

- IT Istruzioni di montaggio e d'uso**
- EN Instruction on mounting and use**
- RU Инструкции по монтажу и эксплуатации**
- TR Montaj ve kullanım talimatları**
- PL Instrukcja montażu i obsługi**
- RO Instructii de montaj si folosire**
- HU Felszerelési és használati utasítás**

Cappa con molla laterale di prefissaggio+4viti

Cooker hood with lateral clasp + 4 screws

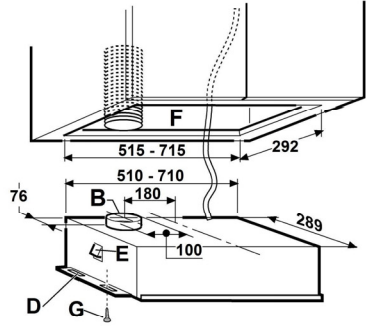
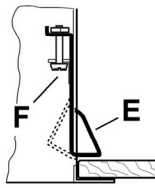
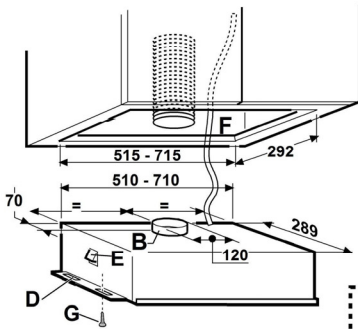
Вытяжка с боковой пружиной для фиксации+4 винта

Ön montaj için lateral yaylı davlumbaz + 4 vida

Okap ze sprężyną boczną wstępnego mocowania + 4 śruby

Hotă cu arc lateral de prefixare + 4 șuruburi

Páraelszívó oldalsó előrgőzítő rugóval + 4 csavar



Cappa con 8 viti di fissaggio

Cooker hood with 8 fixing screws

Вытяжка с 8-и винтами для фиксации

Montaj için 8 vidalı

davlumbaz

Okap wyposażony w 8 śrub

mocujących

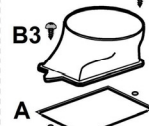
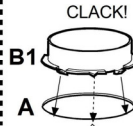
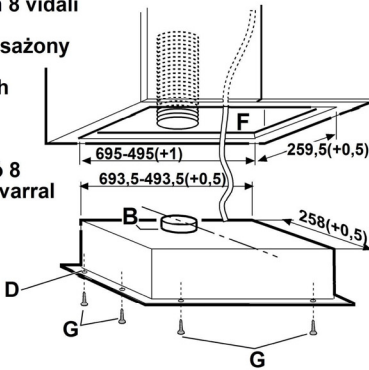
Hotă cu 8

șuruburi

de fixare

Páraelszívó 8

rőgzítő csavarral



Sgancio cornice

Frame release

Съемка рамки

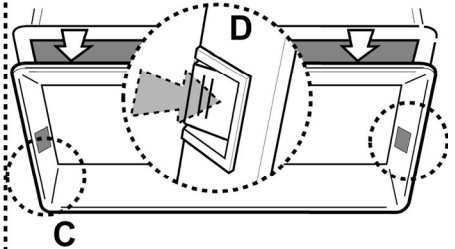
Çerçeve serbest

birakma kolu

Odczepienie ramy

Desprindere ramă

Keret leemelés



Sgancio superficie aspirante

Suction grill release

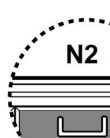
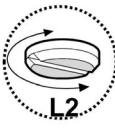
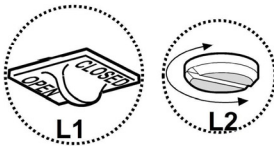
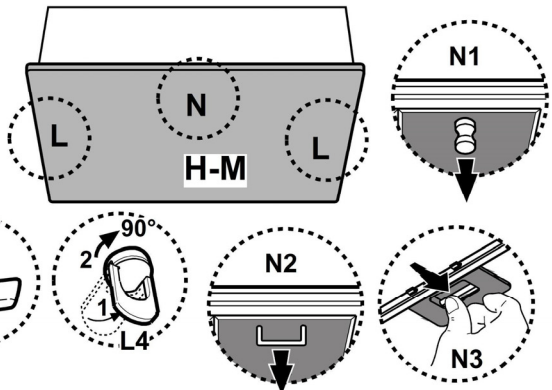
Съемка вытяжной решетки

Aspiratör serbest bırakma kolu

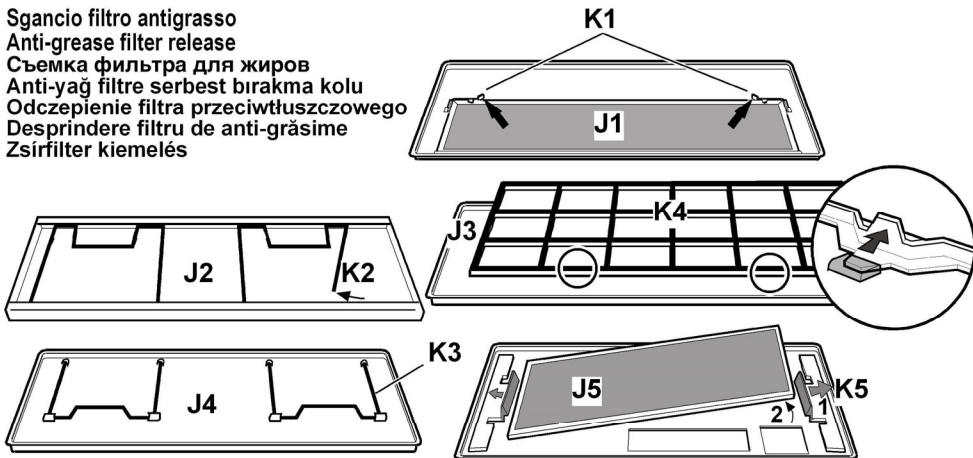
Odczepienie powierzchni zasysającej

Desprindere suprafață de aspirare

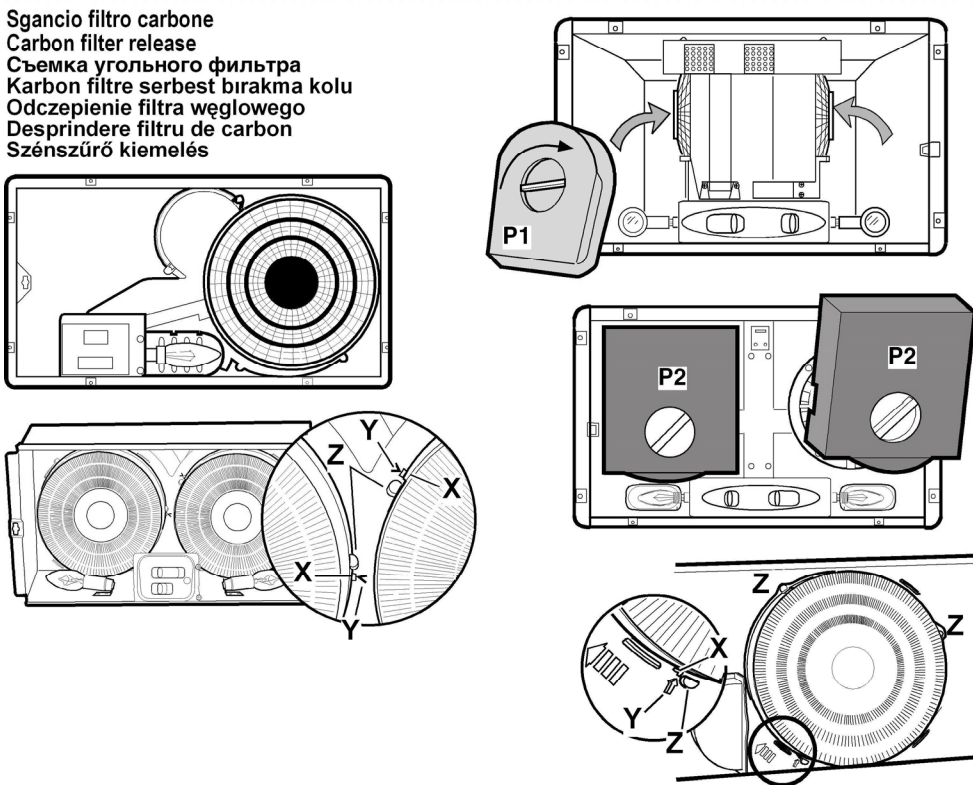
Elszívó felület leemelés



Sgancio filtro antigrasso
Anti-grease filter release
Съемка фильтра для жиров
Anti-yağ filtre serbest birakma kolu
Odczepienie filtra przeciw tłuszczowego
Desprindere filtru de anti-grăsime
Zsirfilter kiemelés



Sgancio filtro carbone
Carbon filter release
Съемка угольного фильтра
Karbon filtre serbest birakma kolu
Odczepienie filtra węglowego
Desprindere filtru de carbon
Szénszűrő kiemelés



Изделие хозяйственно-бытового назначения.

Производитель снимает с себя всякую ответственность за неполадки, ущерб или пожар, которые возникли при использовании прибора вследствие несоблюдения инструкций, приведенных в данном руководстве. Вытяжка служит для всасывания дыма и пара при приготовлении пищи и предназначена только для бытового использования.

! Очень важно сохранить эту инструкцию, чтобы можно было обратиться к ней в любой момент. Если изделие продается, передается или переносится обеспечить, чтобы инструкция всегда была с ним.

! Внимательно прочитайте инструкцию. В ней находится важная информация по установке, эксплуатации и безопасности.

! Запрещается выполнять изменения в электрической или механической части изделия или в трубах рассеивания.

! Перед началом установки оборудования убедитесь в целостности и сохранности всех компонентов. При наличии любых повреждений обратитесь к поставщику и ни в коем случае не начинайте монтаж оборудования.



Внимание!

Внимание! Не подключайте прибор к электрической сети, пока операции по установке полностью не завершены.

Прежде чем приступить к операциям по очистке или уходу отсоедините вытяжку от сети, вынув вилку или выключив общий выключатель электрической сети.

Для выполнения всех операций по установке и уходу используйте рабочие перчатки.

Дети или взрослые не должны пользоваться вытяжкой, если по своему физическому или психическому состоянию не в состоянии этого делать, или если они не обладают знаниями и опытом необходимыми для правильного и безопасного управления прибором.

Не оставляйте детей без присмотра, чтобы они не играли с прибором.

Не используйте вытяжку, если решетка неправильно установлена!

Категорически запрещается использовать вытяжку в качестве опорной плоскости, если это специально не оговорено.

Обеспечьте надлежащий воздухообмен помещения, когда Вы используете вытяжку в кухне одновременно с другими приборами на газу или на другом горючем.

Вытягиваемый воздух не должен выбрасываться наружу через воздуховод, используемый для выброса дымов от приборов с газовым сжиганием или с питанием другими горючими.

Категорически запрещается готовить блюда над пламенем, поскольку свободное пламя может повредить фильтры и стать причиной пожара; поэтому, воздерживайтесь от этого в любом случае.

Жаренье в большом количестве масла должно

производиться под постоянным контролем, имея в виду, что перегретое масло может воспламениться.

При использовании вместе с прочими аппаратами для варки, открытые части прибора могут сильно нагреваться. Что касается технических мер и условий по технике безопасности при отводе дымов, то придерживайтесь строго правил, предусмотренных регламентом местных компетентных властей.

Производите периодическую очистку вытяжки как внутри, так и снаружи (ПО КРАЙНЕЙ МЕРЕ, РАЗ В МЕСЯЦ с соблюдением условий, которые специально предусмотрены в инструкциях по обслуживанию данного прибора).

Несоблюдение инструкций по чистке вытяжки и по замене и чистке фильтров может стать причиной пожара.


Не используйте и не оставляйте вытяжку без правильно установленных лампочек в связи с возможным риском удара электрическим током.

Мы снимаем с себя всякую ответственность за неполадки, ущерб или сгорание прибора вследствие несоблюдения инструкций, приведенных в данном руководстве.

Данное изделие промаркировано в соответствии с Европейской директивой 2002/96/ЕС по утилизации электрического и электронного оборудования (WEEE).

Обеспечив правильную утилизацию данного изделия, Вы можете предотвратить потенциальные негативные последствия для окружающей среды и здоровья человека.



Символ  на самом изделии или сопроводительной документации указывает, что при утилизации данного изделия с ним нельзя обращаться как с обычными бытовыми отходами. Вместо этого, его следует сдавать в соответствующий пункт приемки электрического и электронного оборудования для последующей утилизации.

Сдача на слом должна производиться в соответствии с местными правилами по утилизации отходов.

За более подробной информацией о правилах обращения с такими изделиями, их утилизации и переработки обращайтесь в местные органы власти, в службу по утилизации отходов или в магазин, в котором Вы приобрели данное изделие.

ВНИМАНИЕ! Отсутствие установки винтов и устройств крепления в соответствии с этими инструкциями может повлечь за собой риски электрического характера.

Пользование

Вытяжка сконструирована для работы в режиме отвода воздуха наружу или рециркуляции воздуха.

Исполнение с отводом воздуха

Вытяжка оснащена верхним выходным отверстием **A** в комплекте с соединительным кольцом **B**, на котором крепится труба (ее нужно купить дополнительно) для удаления дымов наружу.

Внимание! Если вытяжка снабжена угольным фильтром, то уберите его.

Режим рециркуляции воздуха

Когда выброс воздуха наружу не представляется возможным следует использовать угольный фильтр.

Воздух очищается фильтром и возвращается в помещение.

Воздух возвращается в помещение по трубе, подсоединенной к переходной втулке и проходящей через навесной шкаф.

Внимание! Если вытяжка не снабжена угольным фильтром, то закажите и установите его перед использованием.

Модели вытяжек без моторного блока могут работать в одном режиме отвода воздуха наружу, поэтому они должны быть подсоединены к внешней вытяжной установке (не входит в поставку).

Инструкции по соединениям поставляются с периферийным вытяжным узлом.

Установка

Расстояние нижней грани вытяжки над опорной плоскостью под сосуды на кухонной плите должно быть не менее 65см – для электрических плит, и не менее 65см для газовых или комбинированных плит.

Если в инструкциях по установке газовой плиты оговорено большее расстояние, то учтите это.



Электрическое соединение

Напряжение сети должно соответствовать напряжению, указанному на табличке технических данных, которая размещена внутри прибора. Если вытяжка снабжена вилкой, подключите вытяжку к штепсельному разъему. Он должен отвечать действующим правилам и быть расположен в легкодоступном месте. Включить в розетку можно после установки. Если же вытяжка не снабжена вилкой (прямое подключения к сети), или штепсельный разъем не расположен в доступном месте, также и после установки, то используйте надлежащий двухполюсный выключатель, обеспечивающий полное размыкание сети при возникновении условий перенапряжения 3-ей категории, в соответствии с инструкциями по установке.

Внимание! прежде чем подключить к сети питания электрическую систему вытяжки и проверить исправное функционирование ее убедитесь в том, что кабель питания правильно смонтирован.

Установка

Вытяжка снабжена дюбелями для крепления ее в большинстве стен/потолков. Однако, необходимо обратиться к квалифицированному технику и убедиться в том, что материалы пригодны для данного типа стены/потолка. Стена/потолок должны обладать достаточной прочностью с учетом массы прибора.

Этот тип вытяжного колпака должен быть прикреплен к кухонному шкафу или другому предмету, удерживающему его.

Для крепления вытяжки придерживайтесь следующих правил:

Просверлите одно отверстие на дне шкафа для вытяжки и одно для выпускной трубы, затем присоедините вытяжку к наружной трубе, снимите решетку или фильтр для жиров. При наличии рамки **C**, снимайте ее, нажав на кнопки **D** (в соответствии с имеющейся у Вас моделью, кнопка отцепления **D** может находиться снаружи или внутри вытяжки, под фильтром задержки жира/решеткой), вставьте вытяжку в отверстие (после того, как разместили вытяжку, затяните предварительно пружины **E**, расположенные по сторонам и зафиксируйте винтами **F** при их наличии) и прикрепите вытяжку к шкафу всеми деревянными винтами **G** входящими в комплект. Установите снова рамку **C** (если она имеется) и решетку **H**.

Функционирование

Вытяжка оснащена щитом управления для контроля скорости вытяжного вентилятора и зажигания света для освещения рабочей поверхности плиты.

Панель расположена со стороны вытяжки **H**.

Пользуйтесь интенсивным режимом работы вытяжки в случае особо высокой концентрации кухонных испарений. Мы рекомендуем включить вытяжку за 5 минут до начала процесса приготовления пищи и оставить ее включенной в течение 15 минут по окончании процесса.

Уход

Внимание! Прежде чем выполнить любую операцию по чистке или техническому обслуживанию, отсоедините вытяжку от электросети, отсоединяя вилку или главный выключатель помещения.

Очистка

Вытяжка должна подвергаться частой очистке как внутри, так и снаружи (по крайней мере с той же периодичностью, что и уход за фильтрами для задержки жира). Для чистки используйте специальную тряпку, смоченную нейтральным жидким моющим средством. Не применяйте средства, содержащие абразивные материалы.

НЕ ПРИМЕНЯЙТЕ СПИРТ!

Внимание: Не соблюдение правил чистки прибора и замены фильтров может привести к риску возникновения пожара. Поэтому рекомендуем соблюдать приведенные инструкции.

Снимается любая ответственность в связи с возможными повреждениями двигателя и с пожарами, возникшими вследствие неправильного ремонта или несоблюдения вышеописанных предупреждений.

Фильтры задержки жира

Удерживает частицы жира, исходящие от плиты.

При установке внутри решетки фильтры имеют в следующих вариантах:

Бумажный фильтр подлежит замене раз в месяц или при цветной верхней части, замена рекомендуется в том случае, когда цвет становится видимым через отверстия решетки.

Металлический фильтр промывается вручную раз в месяц с помощью моющих неабразивных средств или в посудомоечных машинах при низких температурах и коротком рабочем цикле.

При мытье в посудомоечной машине может иметь место некоторое обесцвечивание фильтра задержки жира, но его фильтрующая характеристика остается абсолютно неизменной.

Для того чтобы иметь доступ к фильтру задержки жира **J**, необходимо открыть решетку всасываия **H** с помощью крюков **L** и отвести в сторону блокаторы **K**.

Некоторые модели оснащены **металлическим фильтром M без опорной решетки**, они должны чиститься, как описано выше и снимаются, поворачивая ручки **N** вниз.

Угольный фильтр (только в режиме рециркуляции)

Удаляет неприятные запахи кухни.

Насыщение угольного фильтра происходит по истечении более или менее длительного периода эксплуатации, предопределяемого типом кухни и периодичностью очистки фильтров задержки жира. В любом случае, заменяйте картридж по крайней мере через каждые 4 месяца.

Угольный фильтр НЕ подлежит мойке или регенерации.

Может быть одним из нижеописанных видов:

Прямоугольный: установите фильтр **P** на защитную решетку внутреннего механизма, затем поворачивайте по часовой стрелке до упора; для демонтажа поворачивайте против часовой стрелки.

Круглый: установите фильтр посреди (иногда используются крючки **Z** для центровки) защитной решетки внутреннего механизма и проверьте, чтобы **X** на угольном фильтре совпал с **Y** на зонте, затем поворачивайте по часовой стрелке; для демонтажа поворачивайте против часовой стрелки.

Замена ламп

Отключите прибор от электросети.

Внимание! Прежде чем прикасаться к лампам убедитесь в том, что они остыли.

Заменить поврежденную лампочку на новую такого же типа, как указано на этикетке, или рядом с лампочкой на вытяжке.

Для того, чтобы достать лампочки необходимо снять решетку на фильтре для жиров или фильтр для жиров. Отвинтите поврежденную лампочку и замените лампочкой накаливания овальной формы мощностью **40W E14**.

Галогенные лампочки необходимо заменить галогенными лампочками мощностью **20 Вт (GU5.3 - Ж50мм)**.

Если система подсветки не работает, проверьте корректную установку ламп в гнездах, прежде чем обратиться в центр технической помощи.