


**FK321.3DF  
FK321.4DFX  
FK321.3DFX  
FK321.4DF**

<b>DE</b>	<b>GEBRAUCHSANWEISUNG</b>	<b>10</b>
<b>RU</b>	<b>ИНСТРУКЦИЯ ЭКСПЛУАТАЦИИ</b>	<b>22</b>
<b>KK</b>	<b>ҚЫЗМЕТ КӨРСЕТУ БОЙЫНША НҰСҚАУЛЫҚ</b>	<b>34</b>

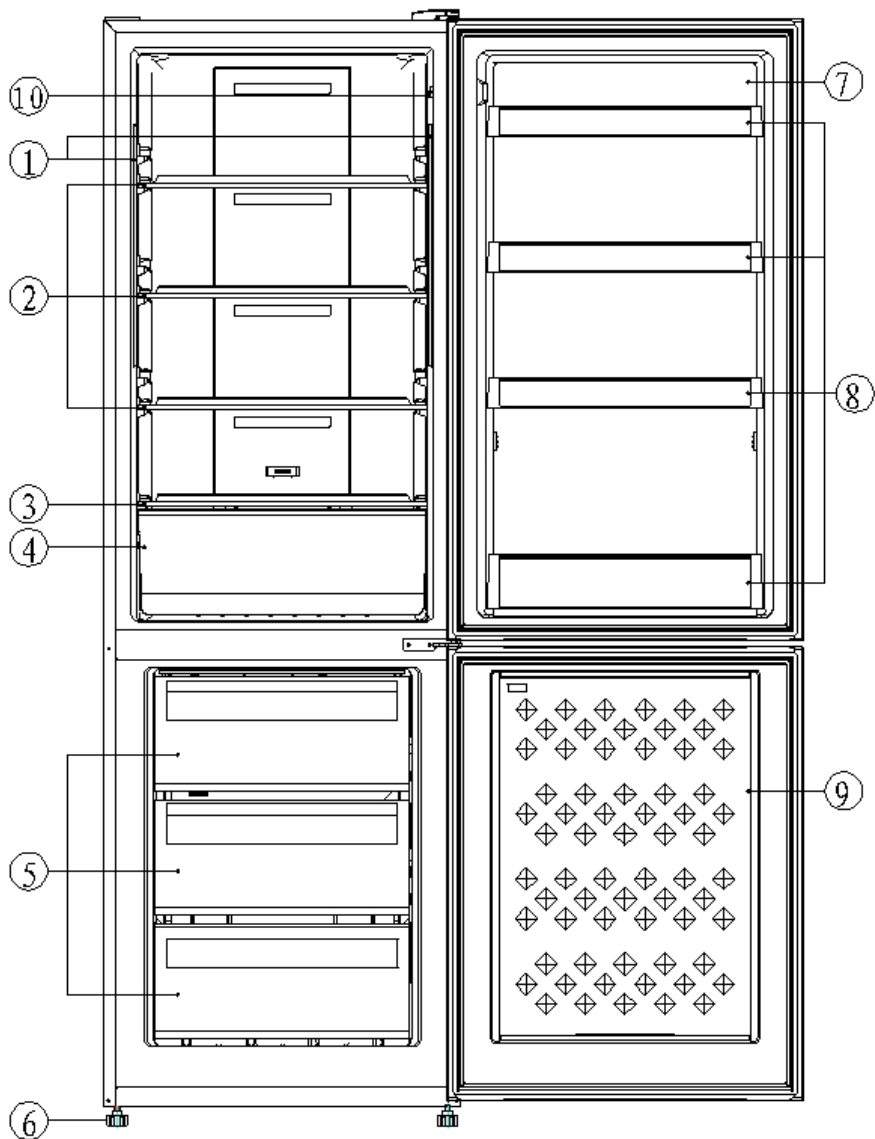


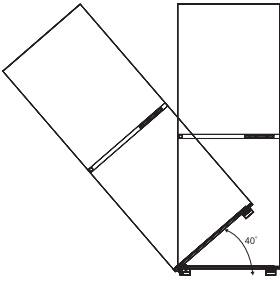


<b>DE</b>	
SICHERHEITSHINWEISE	11
INBETRIEBNAHME UND BETRIEBSBEDINGUNGEN DES GERÄTES	14
BEDIENUNG UND FUNKTIONEN	15
ENERGIESPARENDE NUTZUNG DES KÜHLSCHRANKS	17
ABTAUEN, REINIGEN UND PFLEGEN	18
LOKALISIERUNG VON STÖRUNGEN	19
UMWELTSCHUTZ	20
KLIMAKLASSE	20
GARANTIE	21

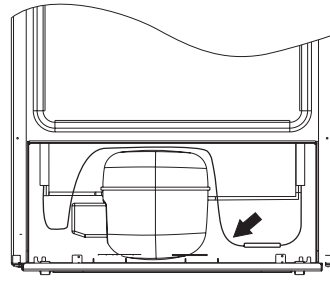
<b>RU</b>	
РЕКОМЕНДАЦИИ ОТНОСИТЕЛЬНО БЕЗОПАСНОСТИ ИСПОЛЬЗОВАНИЯ	23
УСТАНОВКА И УСЛОВИЯ РАБОТЫ УСТРОЙСТВА	26
ОБСЛУЖИВАНИЕ И ФУНКЦИИ	27
КАК ЭКОНОМИЧНО ЭКСПЛУАТИРОВАТЬ ХОЛОДИЛЬНИК?	29
РАЗМОРАЖИВАНИЕ, ОЧИСТКА И ТЕХОБСЛУЖИВАНИЕ	30
ОБНАРУЖЕНИЕ НЕИСПРАВНОСТЕЙ	31
ОХРАНА ОКРУЖАЮЩЕЙ СРЕДЫ	32
КЛИМАТИЧЕСКИЙ КЛАСС	32
ГАРАНТИЯ	33

<b>КК</b>	
ҚОЛДАНУ ҚАУІПСІЗДІГІНЕ ҚАТЫСТЫ КЕҢЕСТЕР	35
ҚҰРЫЛҒЫНЫҢ ОРНАТЫЛУЫ ЖӘНЕ ЖҰМЫС ЖАСАУ ШАРТТАРЫ	38
ҚЫЗМЕТ КӨРСЕТУ ЖӘНЕ ФУНКЦИЯСЫ	39
ТОҢАЗЫТҚЫШТЫ ҚАЛАЙ ҮНЕМДІ ПАЙДАЛАНУҒА БОЛАДЫ?	41
МҰЗЫН ЕРІТУ, ТАЗАЛАУ ЖӘНЕ ТЕХНИКАЛЫҚ ҚЫЗМЕТ КӨРСЕТУ	42
АҚАУЛАРДЫ ТАБУ	43
ҚОРШАҒАҢ ОРТАНЫ ҚОРҒАУ	44
КЛИМАТИКАЛЫҚ ЖІКТЕМЕ	44
КЕПІЛДІК	45

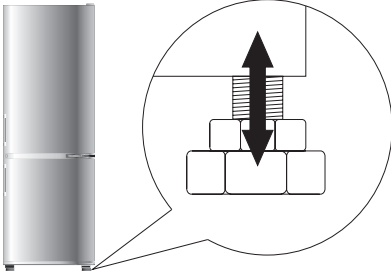




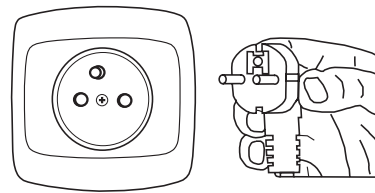
**2**



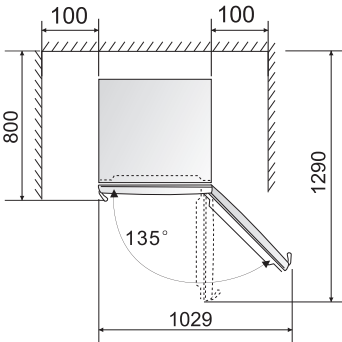
**8**



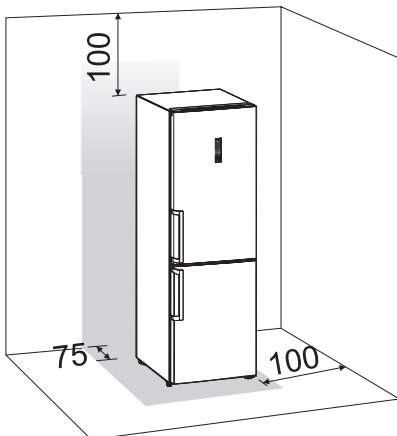
**3**



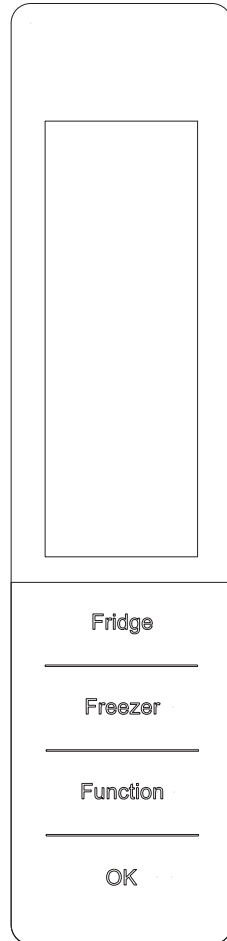
**9**



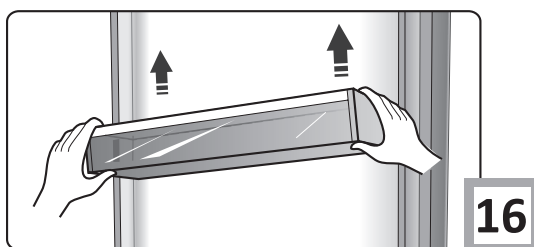
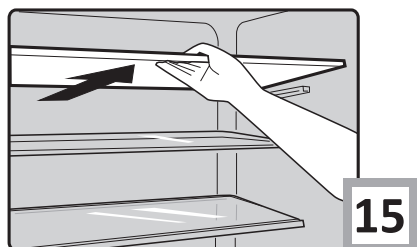
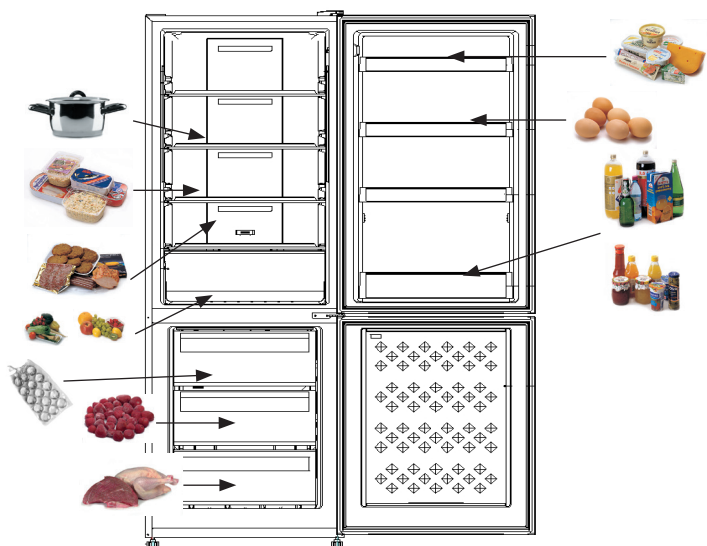
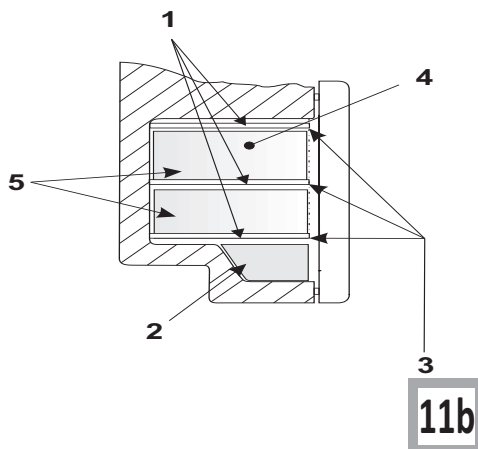
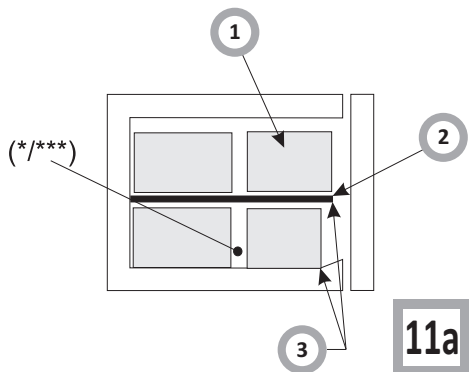
**5**

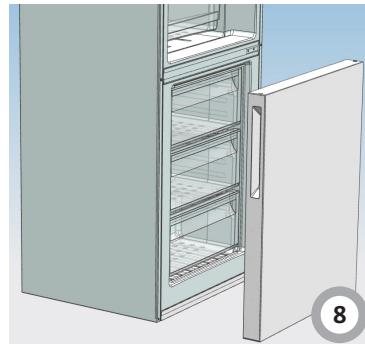
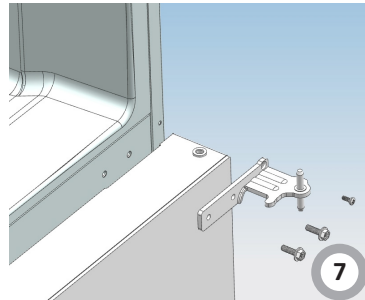
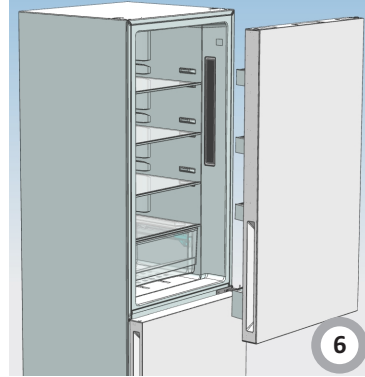
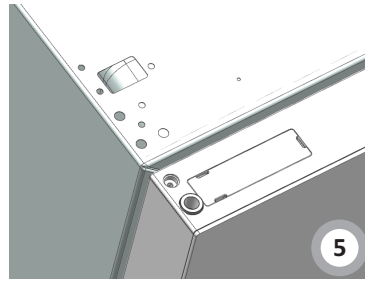
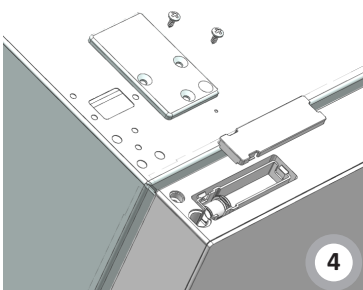
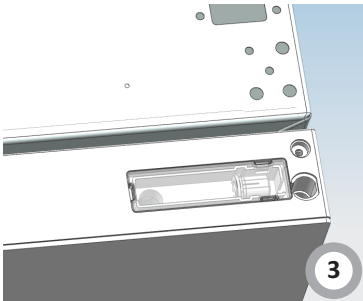
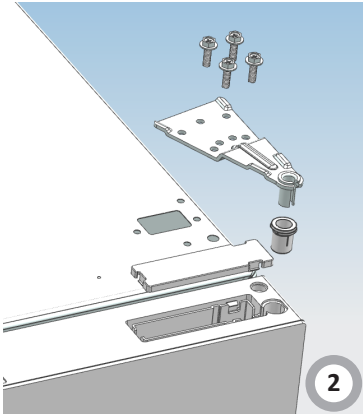
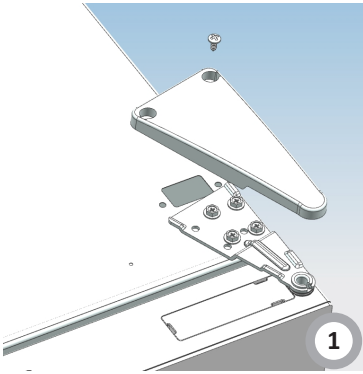


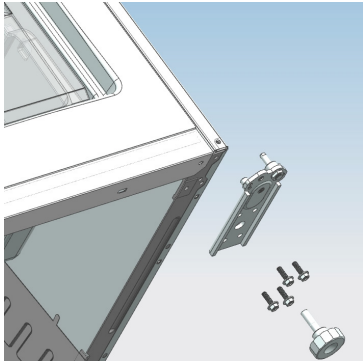
**6**



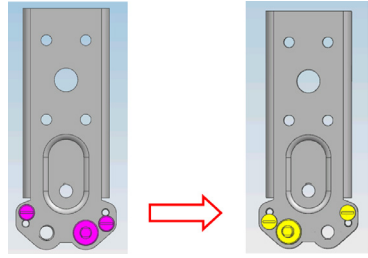
**10**



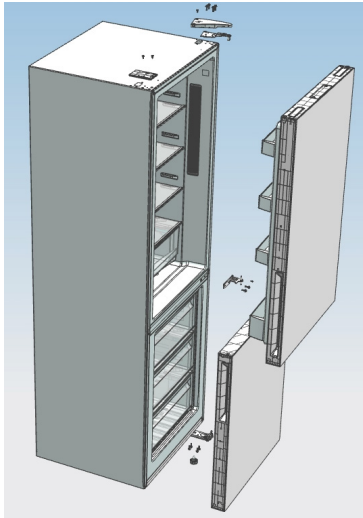




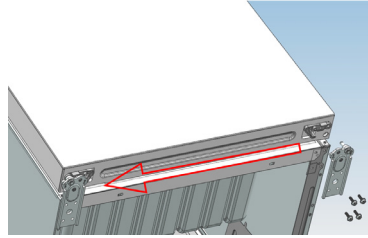
9



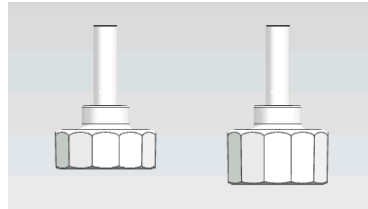
13



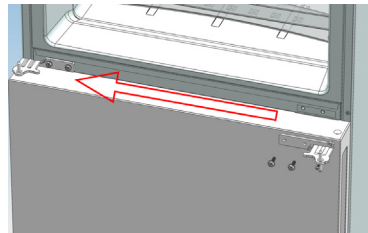
10



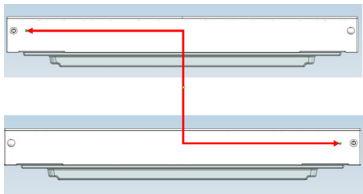
14



15



16



11

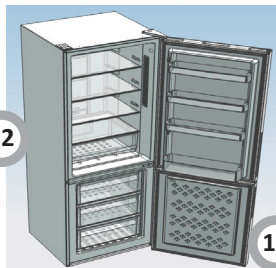


17

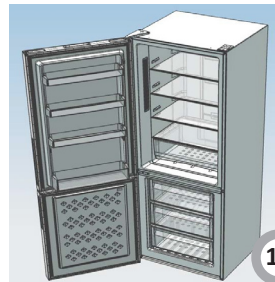


12

20



18



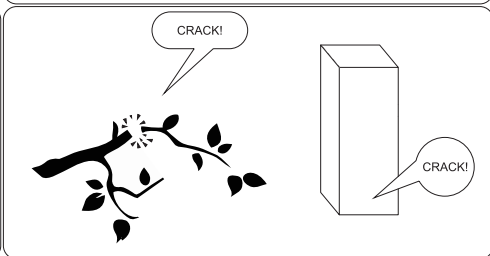
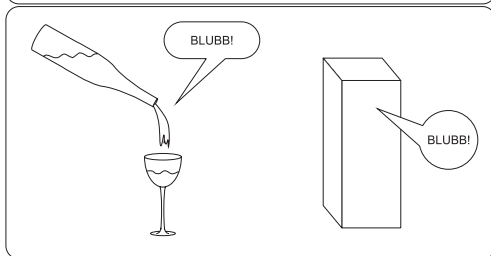
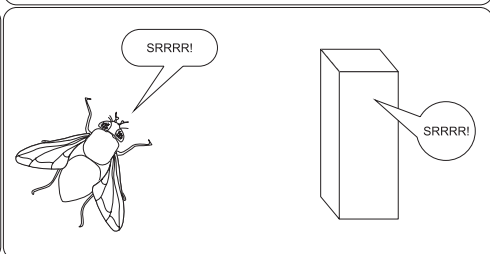
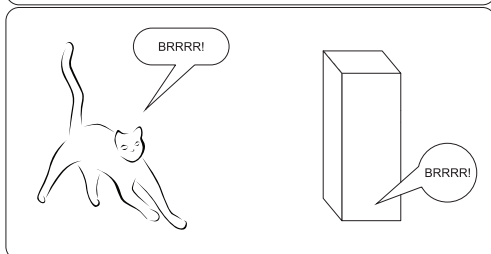
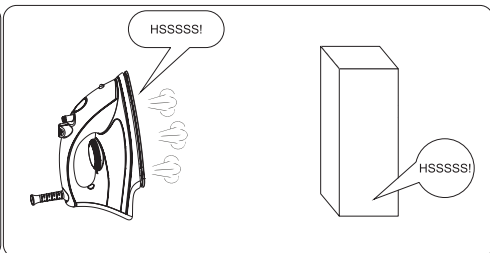
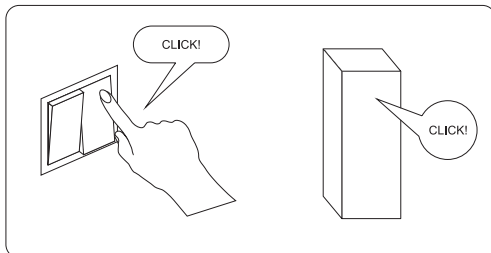
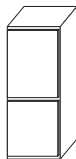
19



OK!



BRRRR!  
HSSSSS!  
SRRRR!  
CLICK!  
CRACK!  
BLUBBI!



**SEHR GEEHRTER KUNDE!**

Dieses Gerät gilt als Verbindung einer außergewöhnlich leichten Bedienung und einer perfekten Effektivität. Jedes Gerät wurde gründlich auf dessen Sicherheit und Funktionalitäten überprüft, bevor es das Produktionswerk verlassen hat.

Bevor das Gerät in Betrieb genommen wird, lesen Sie bitte die Bedienungsanleitung aufmerksam durch.



Die Abbildungen in dieser Bedienungsanleitung dienen nur der Orientierung. Volle Ausstattung des Gerätes ist in dem entsprechenden Kapitel enthalten.



Das Gerät ist ausschließlich für den Einsatz im Haushalt bestimmt.

Der Hersteller behält sich das Recht vor, Änderungen vorzunehmen, die die Gerätefunktion nicht beeinträchtigen.



Manche Bestimmungen dieser Bedienungsanleitung wurden für die Kühlgeräte verschiedener Art (für den Kühlschrank, Kühl-Gefriergerät oder Gefriergerät) vereinheitlicht. Die Information über die Art Ihres Gerätes ist dem Produktdatenblatt, das dem Gerät beigelegt wurde, zu entnehmen.

Der Hersteller haftet nicht für die Schäden, die Folge der Nichteinhaltung in der vorliegenden Gebrauchsanweisung angeführten Prinzipien sind.

Bewahren Sie diese Gebrauchsanweisung auf, um sie in Zukunft auszunutzen oder einem eventuellen Nachbesitzer übergeben zu können.

Das Gerät darf nicht durch Personen (darunter auch Kinder) mit eingeschränkten körperlichen, sinnlichen oder psychischen Fähigkeiten sowie durch unerfahrene sowie solche Personen, die das Gerät nicht kennen, bedient werden, es sei denn, es geschieht unter Aufsicht oder gemäß der Anweisungen der für ihre Sicherheit verantwortlichen Personen.

Erlauben Sie nicht den Kindern das Gerät ohne Aufsicht zu bedienen. Erlauben Sie den Kinder nicht mit dem Gerät zu spielen. Lassen Sie die Kinder nicht sich auf die aufschiebbaeren Bestandteile des Kühlschranks zu setzen oder auf der Kühlschranktür zu hängen.

Das Kühl-Gefriergerät arbeitet ordnungsgemäß bei einer Raumtemperatur, die in der Tabelle mit der technischen Spezifikation angegeben ist. Das Gerät ist nur für den Gebrauch in Innenräumen geeignet, allerdings nicht in unbeheizten Kellerräumen, Hausfluren oder Sommerhäusern.

Zum Aufstellen und Verschieben des Gerätes dürfen nie die Türgriffe, die Kondensatorröhrchen oder die Kompressoreinheit benutzt werden.

Das Kühl- und Gefriergerät sollte während des Transports oder der Aufstellung nur bis zu 40° geneigt werden. Ist der Winkel größer, darf das Gerät erst nach 2 Stunden eingeschaltet werden. (Abb. 2).

Vor jeder Wartungsarbeit ist der Netzstecker aus der Steckdose zu entfernen. (Nicht am Kabel, sondern immer am Netzstecker ziehen).

Knackende Geräusche sind eine Folge der Materialausdehnung bzw. –zusammenziehung einzelner Bauelemente, die durch Temperaturschwankungen des Kühlmittels hervorgerufen werden.

Aus Sicherheitsgründen ist das Gerät niemals selbständig zu reparieren, sondern nur durch Mitarbeiter einer autorisierten Fachwerkstatt. Nur so bleibt die vom Hersteller gewährte Garantie erhalten.

Im Falle einer Beschädigung des Kühlkreislaufs muss der Raum, in dem das Gerät aufgestellt wurde, einige Minuten gut durchgelüftet werden (Das Gerät mit Isobutan R600a benötigt einen Raum von mindestens 4 qm Fläche.)

Angetaute Lebensmittel dürfen auf keinen Fall wieder eingefroren werden

Getränke in Flaschen und Dosen, dürfen nicht im Tiefkühlbereich aufbewahrt werden. Die Flaschen und Dosen platzen!

Das aus dem Gefrierraum her- ausgenommene Gefriergut (Eis, Eiswürfel usw.) darf nicht direkt in den Mund genommen werden, es könnte schmerzhaftes Erfrierungen verursachen.

Das Kühlsystem niemals beschädigen. Das Kältemittel ist leicht entflammbar. Bei Kontakt mit den Augen sofort gründlich mit Wasser spülen und einen Arzt konsultieren.

Ist die Anschlussleitung beschädigt, muss sie ersetzt werden. Diese darf nur von einer autorisierten Fachwerkstatt ausgewechselt werden.

Das Gerät dient zur Aufbewahrung von Nahrungsmitteln, zu anderen Zwecken nicht verwenden.

Das Gerät ist für die Dauer solcher Handlungen wie Reinigung, Wartung oder Änderung des Aufstellungsstandortes von der Stromversorgung ganz (durch Ziehen des Netzsteckers aus der Steckdose) zu trennen.

Das Gerät kann von Kindern ab 8 Jahren und Personen mit eingeschränkten physischen, sensorischen oder geistigen Fähigkeiten oder mit mangelnder Erfahrung und Unkenntnis verwendet werden, wenn sie in die sichere Verwendung des Geräts eingewiesen wurden und sie die mit ihm verbundenen Gefahren verstanden haben. Kinder dürfen nicht mit dem Gerät spielen. Die Reinigung und Wartung des Gerätes dürfen von Kindern nicht erfolgen, es sei denn, dass sie das 8. Lebensjahr vollendet haben und von einer zuständigen Person beaufsichtigt wurden.

Anti-bacteria System (Kommt je nach dem Modell vor. Auf das Vorhandensein wird mit einem entsprechenden Aufkleber im Inneren des Gerätes hingewiesen) - Die spezielle antibakterielle Silberionen-Beschichtung im Innenraum des Kühlschranks verhindert aktiv die Vermehrung unerwünschter Bakterien und die Entstehung des Schimmels. Sie sorgt auf diese Weise für entschieden mehr Hygiene. Dank der antibakteriellen Silberionen-Beschichtung entsteht kein unerwünschter Geruch und die Produkte bleiben länger frisch.

Um mehr Platz im Gefriergerät zu bekommen, können die Schubladen herausgenommen und die Produkte direkt in die einzelnen Fächer gelegt werden. Die thermischen und mechanischen Eigenschaften des Gerätes werden hiervon nicht betroffen. Der deklarierte Nutzinhalt des Gefriergerätes wurde bei herausgenommenen Schubladen ermittelt.

## Vorbereitung für den ersten Betrieb

- Das Gerät auspacken. Klebebänder entfernen. Eventuell verbliebene Kleberreste können mit einem milden Reinigungsmittel beseitigt werden.
- Die aus geschäumtem Polystyrol hergestellten Verpackungsteile nicht wegwerfen. Falls sich ein erneuter Gerätetransport als notwendig erweist, ist das Gerät mit Hilfe dieser Polystyrolelemente und der Folie einzupacken und mit einem Klebeband zu sichern.
- Das Innere des Gerätes und seine Ausstattungselemente mit lauwarmem Wasser unter Zusatz eines Geschirrspülmittels abwaschen und trocknen lassen.
- Das Gerät auf einem ebenen, horizontalen und stabilen Grund in einem trockenen und belüftbaren Raum aufstellen. Nicht direkter Sonnenbestrahlung aussetzen. Nicht in der Nähe von Wärmequellen wie Herde Heizkörper, Zentralheizung oder Heisswasser-Anlagen aufstellen.
- Entfernen Sie vor Inbetriebnahme des Geräts die Schutzfolie.
- Das Gerät sollte möglichst eben aufgestellt werden – Unterschiede können dank der höhenverstellbaren FüÙe ausgeglichen werden (Abb. 3).
- Damit freies Öffnen der Tür sichergestellt werden kann, wurde die Entfernung zwischen der Seitenwand des Gerätes (auf der Seite der Scharniere) und der Raumwand in der Abbildung 5 dargestellt.\*
- Der Aufstellungsraum muss stets gut belüftet sein. (Abb. 6).\*

## Mindestabstände zu Wärmequellen:

- zu Elektro- oder Gasherde u.ä. : 3 cm,
- zu Öl- oder Kohlebeistellherde : 30 cm,
- zu Einbaubacköfen - 5 cm

Wenn die oben genannten Mindestabstände nicht eingehalten werden können, muss eine geeignete Isolierplatte zur Reflexion der Wärmestrahlung verwendet werden.

- Die hintere Kühlschrankwand, insbesondere der Verdampfer und die Kühlsystembaugruppe, dürfen nicht mit den Röhren der Zentralheizung und eines Abflusssystem in Berührung kommen.
- Eine Manipulation des Kältemittelkreislaufs ist verboten.. Es ist darauf zu achten, dass das Kapillarrohr, das sich im Hohlraum der Kältemaschine befindet, nicht beschädigt wird. Dieses Rohr darf weder gebogen noch geknickt werden.
- Falls der Benutzer das Kapillarrohr beschädigt, verliert er seine Garantieansprüche. (Abb. 8).

- Der Türgriff befindet sich bei einigen Modellen im Innern des Geräts und muss noch montiert werden.

## Elektrischer Anschluss

- Vor Inbetriebnahme des Geräts stellen Sie die Temperaturregelung auf „OFF“ oder in eine Position, die das Gerät vom Stromnetz trennt ( s. Steuerungsbeschreibung)
- Das Gerät ist an eine 230V / 50 Hz Wechselstromleitung über eine vorschriftsmäßig installierte, geerdete und durch eine 10A –Sicherung geschützte Steckdose anzuschließen.
- Das Gerät erfüllt die VDE – Norm. Der Hersteller lehnt jede Haftung für eventuell entstandene Schäden ab, deren Ursachen auf das Nichtbefolgen dieser Vorschrift zurückzuführen sind.
- Keine Adapter, Mehrfachstecker oder zweiadrige Verlängerungskabel ohne Nullleiter verwenden. Sollte ein Verlängerungskabel nötig sein, muss es der VDE/GS – Norm entsprechen.
- Verlängerungsschnur verwendet wird, muss sich die Steckdose in einem sicheren Abstand zu Amaturen mit fließendem Wasser befinden.
- Die Daten auf dem Typenschild, das im Inneren des Kühlschranks angebracht ist, sind unbedingt zu beachten\*\*.

## Gerät vom Stromnetz trennen

- Das Gerät muss problemlos vom Stromnetz zu trennen sein, indem man den Stecker herauszieht oder den zweipoligen Schalter betätigt. (Abb. 9).

\* Gilt nicht für Einbau-Geräte  
\*\* Modell abhängig

## Bedienblende (Abb. 10)

### INBETRIEBNAHME

1. Die Teile des Kühlschranks mit lauwarmem Wasser mit etwas neutralem Reinigungsmittel und anschließend nur mit sauberem Wasser reinigen. Trocken wischen.

Bemerkungen: Elektrische Bauteile des Kühlschranks dürfen nur mit einem trockenen Tuch abgewischt werden.

2. Das Gerät von der Stromversorgung trennen. Der Kompressor beginnt zu arbeiten.

3. Nach 30 Minuten die Tür öffnen. Ist die Temperatur im Kühlschrank erheblich gesunken, bedeutet dies, dass das Betriebssystem des Kühlschranks einwandfrei funktioniert. Das Display befindet sich mitten in der Kühlraumtür. Das Schema ist dem folgenden Bild zu entnehmen.

### Bedeutung der Tasten

1. Kühlraum: Einstellung der Temperatur im Kühlraum

2. Gefrierraum: Einstellung der Temperatur im Gefrierraum

3. Funktion: Auswahl folgender Funktionen: Schnellkühlen, Schnellgefrieren, SmartECO und Urlaub

4. OK: Bestätigung oder Verlassen der jeweils eingestellten Funktion

Anschließend des Gerätes ans Stromnetz zum ersten Mal. Wird das Gerät zum ersten Mal ans Stromnetz angeschlossen, leuchtet das Display für zwei Sekunden auf und wechselt dann in den Normalmodus und das Gerät funktioniert in der Betriebsart SmartECO.

### STEUERUNG MIT HILFE DES DISPLAYS

Ist die Kühlraumtür geschlossen und werden keine Tasten über drei Minuten betätigt, erlischt die Display-Hinterleuchtung.

Um das Display wieder zu hinterleuchten, die Kühlraumtür öffnen und anschließend eine beliebige Taste drücken.

### Einstellung der Temperatur

1. Die Taste „Kühlraum“ oder „Gefrierraum“ drücken und wenn diese zu blinken beginnt, kann die Temperatur eingestellt werden; durch jedes Drücken der Taste erfolgt eine entsprechende Temperaturänderung (die Temperatur wird im Display entsprechend angezeigt). (Bei den Funktionen: Schnellkühlen, Schnellgefrieren, SmartECO und Urlaub kann die Temperatur nicht eingestellt werden.)

2. Wird bei der Einstellung der Temperatur über fünf Sekunden keine Taste gedrückt, blinkt die Taste nicht mehr und die eingestellte Temperatur wird eingesetzt.

### 3. Temperaturzyklus

Kühlraum: 2°C → 3°C → 4°C → 5°C → 6°C → 7°C → 8°C →

AUS → 2°C

Gefrierraum: -24°C → -23°C → -22°C → -21°C → -20°C →

-19°C → -18°C → -17°C → -16°C → -24°C

### SmartECO

Bei der Betriebsart SmartECO liegt die Temperatur im Kühlraum bei 40C und im Gefrierraum bei -180C.

Der Temperaturwert kann nicht geändert werden, sondern man kann die Taste der Temperaturzone drücken, um die Temperatur zu prüfen.

1. Um zur Betriebsart SmartECO überzugehen

Die Taste „Option“ drücken, bis diese zu blinken beginnt, und anschließend mit der Taste „OK“ bestätigen, um zu dieser Betriebsart überzugehen.

2. Um die Betriebsart SmartECO zu verlassen

Während der Betriebsart SmartECO die Taste „Option“ drücken, bis diese zur Betriebsart SmartECO wechselt, dann die Taste „OK“ drücken, um diese Betriebsart zu verlassen. Die Hinterleuchtung erlischt.

Es erfolgt die Wiederherstellung der Temperaturwerte, die vor der Betriebsart SmartECO eingestellt waren.

### Schnellkühlen

Bei der Betriebsart Schnellkühlen liegt die Temperatur im Kühlraum bei 20C und kann nicht geändert werden.

1. Um zur Betriebsart Schnellkühlen überzugehen

Die Taste „Option“ drücken, bis diese in der Einstellung „Schnellkühlen“ zu blinken beginnt, und anschließend mit der Taste „OK“ bestätigen, um zu dieser Betriebsart überzugehen.

2. Um die Betriebsart Schnellkühlen zu verlassen

Während der Betriebsart Schnellkühlen die Taste „Option“ drücken, bis diese zur Einstellung „Schnellkühlen“ we-

chselt, und anschließend die Taste „OK“ drücken, um diese Betriebsart zu verlassen.

Die Hinterleuchtung der Betriebsart Schnellkühlen erlischt und es erfolgt die Wiederherstellung der Temperaturwerte, die vor der Betriebsart Schnellkühlen eingestellt waren.

### Schnellgefrieren

Bei der Betriebsart Schnellgefrieren kann die Temperatur im Kühlraum, aber nicht im Gefrierraum eingestellt werden.

1. Um zur Betriebsart Schnellgefrieren überzugehen

Die Taste „Option“ drücken, bis diese in der Einstellung „Schnellgefrieren“ zu blinken beginnt, und anschließend mit der Taste „OK“ bestätigen, um zu dieser Betriebsart überzugehen.

2. Um die Betriebsart Schnellgefrieren zu verlassen

Während der Betriebsart Schnellgefrieren die Taste „Option“ drücken, bis diese zur Einstellung „Schnellgefrieren“ wechselt, und anschließend die Taste „OK“ drücken, um diese Betriebsart zu verlassen.

Die Hinterleuchtung der Funktion Schnellgefrieren erlischt und es erfolgt die Wiederherstellung der Temperaturwerte, die vor der Betriebsart Schnellgefrieren eingestellt waren.

Nach Ablauf der Dauer des Schnellgefrierens (26 Stunden) erfolgt ein automatisches Verlassen dieser Betriebsart.

Durch den Übergang zur Betriebsart SmartECO endet die Betriebsart Schnellgefrieren.

### Urlaub

Bei der Betriebsart Urlaub liegt die Temperatur im Kühlraum bei 140C und diese kann geändert werden.

1. Um zur Betriebsart Urlaub überzugehen

Die Taste „Option“ drücken, bis diese in der Einstellung „Urlaub“ zu blinken beginnt, und anschließend mit der Taste „OK“ bestätigen, um zu dieser Betriebsart überzugehen.

2. Um die Betriebsart Urlaub zu verlassen

Während der Betriebsart Urlaub die Taste „Option“ drücken, bis diese zur Einstellung „Urlaub“ wechselt, und anschließend die Taste „OK“ drücken, um diese Betriebsart zu verlassen.

Die Hinterleuchtung der Funktion Urlaub erlischt und es erfolgt die Wiederherstellung der Temperaturwerte, die vor der Betriebsart Urlaub eingestellt waren.

Die Betriebsart Urlaub schaltet aus, wenn die Betriebsarten SmartECO und Schnellgefrieren genutzt werden.

### Memory bei Stromausfall

Die Konstruktion des Kühlschranks ermöglicht es, alle Einstellungen bei Stromausfall/beim Trennen vom Stromnetz automatisch zu erhalten. Wird der Kühlschrank erneut eingeschaltet, werden Einstellungen wiederhergestellt, die vor dem Stromausfall/Trennen vom Stromnetz eingestellt waren.

### Verzögerung bei der Stromversorgung

Um Schäden des Kühlschranks durch eine plötzliche Unterbrechung und eine erneute Wiederherstellung der Stromversorgung zu vermeiden, wird das Gerät nicht automatisch eingeschaltet, wenn die Unterbrechung kürzer als fünf Minuten dauert.

Alarm bei zu hoher Temperatur im Gefrierraum (nur bei Stromversorgung)

Wenn beim Anschließen ans Stromnetz die Temperatur im Gefrierraum zum ersten Mal über 100C liegt, leuchtet Gefrierraumleuchte auf und beginnt die Zahl zu blinken, die für die jeweilige Temperatur steht.

Eine beliebige Taste drücken oder fünf Minuten abwarten, die Leuchte blinkt nicht mehr und die eingestellte Temperatur wird wiederhergestellt.

### Alarm bei offener Kühlraumtür

Wenn der Kühlraum über drei Minuten offen steht, ertönt ein Tonsignal. Die Tür schließen oder eine beliebige Taste drücken, um den Alarm abzuschalten. Aber in diesem zweiten Fall schaltet der Alarm nach drei Minuten wieder ein.

### Alarm bei Sensorfehler

Werden die Symbole „E0“, „E1“, „E2“ oder andere ungewöhnliche Symbole angezeigt, wird dadurch auf den Fehler des Sensors und auf die Notwendigkeit der Reparatur des Kühlraums hingewiesen.

## Aufbewahren der Lebensmittel im Kühl- und Gefrierraum

Beim Aufbewahren von Lebensmitteln in diesem Gerät sollten folgende Empfehlungen eingehalten werden:

- Die Lebensmittel sollten auf Tellern, in Behältern oder in für Lebensmittel bestimmte Folie verpackt aufbewahrt werden. Sie sind gleichmäßig auf den Abstellflächen zu verteilen.
- Es ist zu beachten, dass die Lebensmittel die hintere Kühlraumwand nicht berühren, da es sonst zur Reif- oder Feuchtigkeitsbildung auf dem Gefriergut kommen kann.
- Keine heißen Speisen in den Kühlschrank legen.
- Lebensmittel, die leicht fremde Gerüche annehmen, und solche mit einem starken Eigengeruch sind in den Kühlfächern in Folienverpackung oder festverschlossbaren Gefäßen aufzubewahren.
- Gemüse mit einem hohen Wassergehalt kann die Freisetzung von Wasserdampf verursachen, der jedoch die Kühlfunktion nicht beeinträchtigt.
- Vor dem Einlegen in den Kühlraum muss das Gemüse gut abgetrocknet werden.
- Ein übermäßiger Wassergehalt im Kühlgut (Blattgemüse) verkürzt die Aufbewahrungszeit.
- Vor dem Einlegen in den Kühlraum darf das Gemüse nicht gewaschen werden, da das Waschen einen natürlichen Schutz beseitigt. Deswegen empfiehlt es sich, das Gemüse erst vor dem Verzehr zu waschen.
- Die Produkte sind in die Körbe 1, 2 und 3\* zu legen, bis die natürliche Befüllungsgrenze erreicht ist. (Abb. 11a / 11b).\*\*

1. Verpackte Produkte
2. Flaschenablage
3. Natürliche Befüllungsgrenze
4. (\*/\*\*\*)

- Die Lagerung von Produkten in den Drahtfächern des Kühlschranks-Verdampfers ist zulässig.\*
- Produkte in den einzelnen Fächern dürfen 2 – 3 cm über der Befüllungsgrenze gelagert werden.\*\*
- Um mehr Lagerungsraum im Gefrierfach zu erhalten, kann man die Schubfächer 1 und 2 entfernen und die Produkte in die Metallregale des Verdampfers legen.\*

## Tiefkühlung der Lebensmittel\*\*

- Fast alle Lebensmittel eignen sich zum Einfrieren, ausgenommen roh zu verzehrendes Gemüse, z.B. Blattsalat.
- Nur hochqualitative Lebensmittel sind zum Einfrieren geeignet. Das Gefriergut sollte kleinteilportioniert sein.
- Lebensmittel sind in geruchfreies, luft- und feuchtigkeitsdichtes, sowie fett- und laugenunempfindliches Material zu verpacken. Polyethylen- und Aluminiumfolie sind am besten geeignet.
- Die Verpackung muss dicht sein und an dem

Gefriergut fest anliegen. Glasbehälter sind nicht zu verwenden.

- Es wird empfohlen, bereits eingefrorene Produkte so zu lagern, dass sie mit den einzufrierenden, frischen Lebensmitteln keine Berührung haben.
- Es wird empfohlen, die Menge der zum Einfrieren vorgesehenen Frischprodukte entsprechend der technischen Gegebenheiten des Geräts (s. Tabelle) zu berechnen.
- Wir empfehlen, die gefrorenen Portionen auf eine Seite der Gefrierkammer zu schieben und die frischen Portionen auf die andere Seite zu legen.
- Zum Einfrieren der Produkte den mit diesen Zeichen markierten Raum (\*/\*\*\*) benutzen.
- Die Temperatur im Gefrierraum ist von folgenden Faktoren abhängig: Aussentemperatur, Befüllung des Kühlschranks, häufiges Türenöffnen, Menge des abgelagerten Reifschlags und die Einstellung des Thermostaten.
- Lässt sich die Tür nicht sofort nach dem Schließen wieder öffnen, empfiehlt es sich, 1 bis 2 Minuten zu warten, bis sich der entstandene Unterdruck ausgeglichen hat.

Die Aufbewahrungszeit der tiefgekühlten Produkte ist von ihrer Qualität sowie der Aufbewahrungstemperatur abhängig.

Bei einer Temperatur von -18°C oder niedriger sollte folgende Aufbewahrungsdauer eingehalten werden:

Produkte	Monate
Rindfleisch	6-8
Kalbsfleisch	3-6
Innereien	1-2
Schweinefleisch	3-6
Geflügel	6-8
Eier	3-6
Fisch	3-6
Gemüse	10-12
Obst	10-12

Das Schnellgefrierfach ist fürs Aufbewahren tiefgefrorener Lebensmittel nicht geeignet. In diesem Fach können Eiswürfel hergestellt und aufbewahrt werden.\*\*\*

- \* Gilt für Geräte mit einem Gefrierfach im unteren Bereich des Gerätes.
- \*\* Gilt für Geräte mit einem Gefrierfach (\*/\*\*\*)
- \*\*\* Gilt nicht für Geräte mit einem Gefrierfach gekennzeichnet mit (\*/\*\*\*)



## Praktische Ratschläge

- Tiefkühltruhe nicht in der Nähe von Heiz- körpern oder Backöfen aufstellen und nicht direkter Sonneneinstrahlung aussetzen.
- Sicherstellen, dass die Belüftungsöffnun- gen nicht verdeckt sind. Ein- bis zweimal pro Jahr sind die Belüftungsöffnungen von Staub zu reinigen.
- Die richtige Temperatur einstellen: Eine Tempe- ratur von 6 bis 8°C im Kühlschrank und -18°C im Tiefkühlfach sind ausrei- chend.
- Bei längerer Abwesenheit, z.B. im Urlaub, ist die Temperatur im Kühlschrank zu er- höhen.
- Ein unnötiges Öffnen der Tür des Kühl- oder Tief- kühlsschranks ist zu vermeiden. Unverbrauchte Produkte sind so schnell wie möglich wieder in den Kühl- oder Tiefkühlschrank zurückzulegen, bevor sie sich erwärmen.
- Das Innere des Kühlschranks ist regelmäßig mit einem in Reinigungsmittel getränkten Lappen auszuwischen. Geräte ohne automatische Abtaufunktion müssen regelmäßig abgetaut werden. Die Entste- hung einer Eisschicht von mehr als 10 mm muss vermieden werden.
- Die Türdichtung ist sauberzuhalten, anson- sten schließt die Tür nicht vollständig. Eine beschädigte Dichtung muss ausgewechselt werden.

## Was bedeuten die Sterne?

- \* Bei einer Temperatur von -6°C können tiefe- gekühlte Lebensmittel ungefähr eine Woche lang aufbewahrt werden. Mit einem Stern gekennzeichnete Schu- bladen oder Fächer sind (meistens) in preiswerteren Noname-Kühl- schränken zu finden.
- \*\* Bei einer Temperatur von -12°C können Leben- smittel für 1-2 Wochen ohne Geschmacksverlust gela- gert werden. Diese Temperatur ist jedoch für das Einfrieren von Lebensmitteln nicht ausreichend.
- \*\*\* Zum Einfrieren von Lebensmitteln werden hauptsächlich Temperaturen unter -18°C ver- wendet. Dies ermöglicht das Einfrieren von frischen Lebensmitteln mit einem Gewicht bis zu 1 kg.
- \*\*\*\* So gekennzeichnete Geräte ermögli- chen die Aufbewahrung von Lebensmit- teln bei einer Temperatur von unter -18°C und das Einfrieren größerer Mengen an Lebensmitteln.

## Zonen im Kühlschrank

- Aufgrund der natürlichen Luftzirkulation entste- hen im Kühlschrank unterschiedliche Tempera- turzonen.
- Der kühlfte Bereich befindet sich direkt oberhalb der Gemüsefächer. In dieser Zone sind emp- findliche und leicht verderbliche Lebensmittel aufzubewahren, wie
  - Fisch, Fleisch, Geflügel
  - Aufschnitt, Fertiggerichte
  - ei- oder sahnehaltige Gerichte
  - frischer Kuchen, verschiedene Kuchen- sorten,
  - verpacktes Gemüse und andere frische Lebensmittel, deren Etikett eine Lage- rung bei einer Temperatur von ca. 4°C vorschreibt.
- Im oberen Teil der Tür herrscht die höchste Temperatur.
- Hier sollte am besten Butter und Käse aufbewahrt werden.

## Produkte, die nicht im Kühlschrank aufbewah- rt werden sollten.

- Nicht alle Produkte eignen sich zur Aufbewah- rung im Kühlschrank. Zu ihnen gehören:
  - Gegen tiefe Temperaturen empfindliches Obst und Gemüse, wie zum Beispiel Bananen, Avo- cados, Papayas, Maracujas, Zucchini, Paprika, Tomaten und Gurken.
  - Unreife Früchte
  - Kartoffeln.

## Beispiel für die Lagerung von Lebensmitteln im Gerät (Abb. 12)

Zum Reinigen des Gehäuses und der Kunststoffteile des Erzeugnisses keine Lösungsmittel sowie scharfe und Scheuerreinigungsmittel anwenden (z.B. Reinigungsmittel- bzw. -milch)! Nur delikate flüssige Mittel und weiche Tücher verwenden. Keine Schwämme verwenden.

## Abtauen des Kühlraumes\*\*\*

- An der hinteren Kühlraumwand lagert sich Reif ab, der automatisch abgetaut wird. Beim Abtauen können mit den Kondensattropfen auch Verunreinigungen in die Trichteröffnung der Rinne gelangen und dadurch die Ablassöffnung verstopfen. Um dies zu verhindern, sollte diese mit Hilfe des mitgelieferten Reinigungsinstruments vorsichtig durchstochen werden (Abb. 13)
- Das Gerät arbeitet zyklisch: Während des Kühlprozesses lagert sich an der hinteren Wand ein Reifbeschlag ab. Dieser wird abgetaut, das Wasser sammelt sich in der Auffangvorrichtung.



**Vor dem Reinigen sollte das Gerät durch das Herausziehen des Steckers aus der Steckdose, durch das Ausschalten oder durch das Herausnehmen der Sicherung vom Stromnetz getrennt werden. Nicht zulassen, dass das Wasser in die Bedienblende oder Beleuchtung gelangt.**

- Wir empfehlen, keine Auftaumittel in Sprayform zu verwenden. Sie können die Entstehung von explosiven Aerosolen verursachen. Lösungsmittel, die die Plastikteile des Gerätes schädigen, enthalten oft auch gesundheitsgefährdende Substanzen.
- Kein Reinigungswasser darf durch die Ablassöffnung in den Abdampfbehälter gelangen.
- Das gesamte Gerät, ausgenommen die Türdichtung, sollte mit einem milden Reinigungsmittel gereinigt werden. Die Türdichtung nur mit klarem Wasser abwischen und trocknen lassen.
- Alle Ausstattungselemente sollen sorgfältig gereinigt werden (Obstund Gemüsefach, Türfächer, Glasplatten, usw.).

## Abtauen des Gefriertraumes\*\*

- Es wird empfohlen, das Gerät regelmäßig abzutauen und zu reinigen.
- Eisablagerungen an den Gefrierflächen vermindern die Effizienz des Gerätes und bewirken eine Steigerung des Energieverbrauchs.
- Es empfiehlt sich, das Gefriergerät mindestens ein- oder zweimal im Jahr abzutauen. Sollte sich mehr Eis bilden, sollte man das Auftauen öfter durchführen.
- Befinden sich Lebensmittel im Gefrierraum, so ist der Temperaturregler 4 Stunden vor dem geplanten Abtauen auf „max.“ zu stellen. Dadurch wird die Aufbewahrung des Gefrierguts bei Raumtemperatur während einer längeren Zeit möglich.
- Das Gefriergut aus dem Gefrierraum herausnehmen, in eine Schüssel legen, mit einigen Schichten Zeitungspapier und einer Wolldecke umwickeln und an einer kühlen Stelle aufbewahren.
- Das Abtauen sollte möglichst schnell erfolgen. Wenn die Lebensmittel über einen längeren Zeitraum bei Raumtemperatur aufbewahrt werden, verkürzt sich ihre Haltbarkeit.

## Abtauendes Gefriertraumes:\*\*

- Schalten Sie das Gerät mit dem Steuerungspaneel ab und anschließend ziehen Sie den Netzstecker aus der Steckdose.
- Die Tür öffnen, die Produkte herausnehmen.
- Je nach dem Modell ziehen Sie den Abflusskanal im hinteren Bereich des Kühlgerätes und stellen Sie ein Gefäß darunter.
- Lassen Sie die Tür offen, dadurch erfolgt das Auftauen schneller. In die Kammer des Gefriergerätes kann zusätzlich ein Gefäß mit heißem (aber nicht kochendem) Wasser gestellt werden.
- Das Geräte innere auswischen und trocknen lassen.
- Das Gerät gemäß entsprechendem Kapitel der Gebrauchsanweisung wieder einschalten.

## Automatische Abtaung des Kühlraumes\*\*\*\*

Der Kühlraum ist mit einer automatischen Abtaufunktion ausgestattet. An der hinteren Kühlraumwand kann sich jedoch ein Reifbeschlag ablagern. Es kommt vor allem vor, wenn im Kühlraum viele frische Lebensmittel aufbewahrt werden.

## Automatische Abtaung des Gefriertraumes\*\*\*\*

Der Kühlraum ist mit einer automatischen No-Frost-Abtaufunktion ausgestattet. Die Lebensmittel werden durch die gekühlte Umluft eingefroren, die Feuchtigkeit wird aus dem Gefrierraum nach Außen abgeführt. Im Gefrierraum entsteht daher kein Eis- und Reifbeschlag und die Lebensmittel frieren nicht fest.

## Reinigen des Kühl- und Gefriertraumes\*\*\*\*

Es empfiehlt sich das Kühl- und Gefriertraum mindestens einmal im Jahr zu waschen. Es wirkt vorbeugend gegen die Entstehung unangenehmer Gerüche sowie der Bakterien. Das Gerät durch das drücken des Knopfes „1“ ausschalten, die Lebensmittel herausnehmen und das Gerät mit einem milden Reinigungsmittel waschen und trocknen lassen.

## Einbau und Ausbau der Abstellplatten

Abstellplatte herausnehmen und anschließend an der gewünschten Stelle bis zum Widerstand einschieben, so dass sich der Schnappverschluss in der Führungsleiste befindet (Abb. 15).

## Einbau und Ausbau der Türfächer

Türfach anheben, herausziehen und von oben in die gewünschte Position einlegen (Abb. 16).



**Auf keinen Fall dürfen im Inneren des Gefriertraumes elektrische Heizkörper, Heißluftgebläse oder Haartrockner eingesetzt werden.**

- \*\* Gilt für Geräte mit einem Gefrierfach (\*/\*\*/\*\*\*\*).
- Gilt nicht für Geräte mit dem Frostfrei-System
- \*\*\* Gilt für Geräte mit einem Kühlbereich. Gilt nicht für Geräte mit dem Frostfrei-System
- \*\*\*\* Gilt für Geräte mit dem Frostfrei-System

# LOKALISIERUNG VON STÖRUNGEN

Störung	Mögliche Ursachen	Behebung
Das Gerät funktioniert nicht	Unterbrechung im Stromkreis	- Überprüfen, ob der Netzstecker gut in der Steckdose des Speisernetzes sitzt. - Überprüfen, ob das Anschlusskabel nicht beschädigt ist. - Durch Anschließen eines anderen elektrischen Verbrauchers (z.B. einer Nachttischlampe) überprüfen, ob die Steckdose unter Spannung steht. - Überprüfen Sie, ob das Gerät eingeschaltet ist (Thermostat in Betriebsstellung).
Innenbeleuchtung funktioniert nicht	Die Glühlampe ist gelöst oder durchgebrannt (in Geräten mit Glühlampen)	- Vorerst den vorherigen Punkt überprüfen (das Gerät funktioniert nicht - die Glühlampe festdrehen oder auswechseln (in Geräten mit Glühlampen)
Die Temperatur in den Räumen ist nicht niedrig genug	Falsche Temperatureinstellung	-Einen höheren Wert einstellen
	Höhere oder niedrigere Umgebungstemperatur als in den technischen Daten (s. Tabelle) angegeben	- Das Gerät ist angepasst an die Temperatur, die in den technischen Daten (s. Tabelle) angegeben ist
	Das Gerät steht an einer direkt von der Sonne bestrahlten Stelle oder neben einer Wärmequelle	- Das Gerät an einer anderen Stelle gemäß Gebrauchsanweisung aufstellen.
	Es wurde eine zu große Menge von warmen Lebensmitteln auf einmal eingelagert	- Warten Sie bis zu 72 Stunden, bis die Lebensmittel eingefroren sind und die erwünschte Temperatur im Kühlraum erreicht ist.
	Keine freie Luftzirkulation im Kühlraum	- Die Lebensmittel und Behälter von der Hinterwand abrücken
	Der Luftfluß hinter dem Gerät ist blockiert	- Das Gerät mindestens 3 cm von der Wand wegrücken.
	Die Kühlraum-/ Gefrierraumtür wird zu oft geöffnet und/oder bleibt zu lange offen	Beides muss unbedingt vermieden werden
	Die Tür lässt sich nicht schließen	Die Lebensmittel und Behälter anders platzieren
Das Gerät ist ununterbrochen in Betrieb	Der Verdichter schaltet selten an	- prüfen, ob die Umgebungstemperatur nicht niedriger ist als der Klimaklasse des Gerätes entspricht
	Die Türdichtung wurde falsch angebracht	- Die Türdichtung einpressen
	Falsche Temperatureinstellung	- einen niedrigeren Wert einstellen
Im unterem Teil des Kühlraumes sammelt sich Wasser	Andere Ursachen wie unter Punkt "Die Temperatur in den Räumen ist nicht niedrig genug"	- befolgen Sie die Anweisungen unter Punkt "Die Temperatur in den Räumen ist nicht niedrig genug"
	Die Ablassöffnung ist verstopft (betrifft Geräte mit Entwässerungsöffnung)	- Mit Hilfe des Räumwerk-instruments die Ablassöffnung durchstechen (siehe Gebrauchsanweisung, Kapite
Es treten für das Gerät ungewöhnliche Geräusche auf	Eine freie Luftzirkulation im Kühlraum ist nicht möglich	- Die Lebensmittel und Behälter von der Hinterwand wegrücken.
	Das Gerät ist nicht eben ausgerichtet	- Das Gerät ausrichten.
	Das Gerät kommt mit Möbeln oder anderen Gegenständen in Berührung	- Das Gerät frei aufstellen, so daß es keine andere Gegenstände berührt.

Beim normalen Betreiben der Kälteanlagen können Geräusche unterschiedlicher Art auftreten, die keinen Einfluss auf den Betrieb des Kühlschranks haben.

**Geräusche, die leicht zu beheben sind:**

- Lautes Betriebsgeräusch, wenn der Kühlschrank nicht senkrecht steht – Stellung durch die Stellschrauben vorne verändern. Eventuell unter die Rollen hinten weichen Stoff legen, vor allem, wenn das Gerät auf einem Fliesenboden steht.
- Reibung an benachbarte Möbel – Kühlschrank abrücken, so dass er frei steht.
- Quietschen von Fächern und Schubladen – Fach oder Schublade herausnehmen und wieder einschieben.
- Geräusche von sich berührenden Flaschen – Flaschen voneinander verschieben.

Geräusche, die bei normalem Betrieb zu hören sind, entstehen durch den Thermostaten, wenn sich der Kompressor einschaltet, sich das Kühlsystem zusammenzieht oder ausdehnt und wenn Temperaturschwankungen aufgrund des Durchflusses von Kühlmittel in den Röhren entstehen.



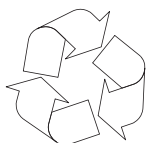
## Ozonschichtschutz



Unser Gerät wurde unter Verwendung von 100% FCKW- und FKW-freien Kälte- und Schaummitteln hergestellt, was den Schutz der Ozonschicht und die Verringerung des Treibhauseffektes positiv beeinflusst. Die eingesetzte

moderne Technologie und die umweltfreundliche Isolation garantieren einen geringeren Energieverbrauch.

## Entsorgung der Neugeräte-Verpackung



Unsere Verpackungen werden aus umweltfreundlichen Materialien hergestellt, die wiederverwertbar sind:

- Außenverpackung aus Pappe/Folie
- Formteile aus geschäumtem, FCKW-freiem Polystyrol (PS)
- Folien und Säcke aus Polyethylen (PE)



## ENTSORGUNG DES ALTGERÄTES



Schnapp- oder Riegelschlösser entfernen oder unbrauchbar machen – So verhindern Sie, dass sich spielende Kinder im Gerät selbst einsperren können. Der Versorgungsleitungsaustausch- der Y-Typ-

Anschluß Wenn die Versorgungsleitung beschädigt wird, muss sie ausgetauscht werden. Der Austausch darf nur in einer autorisierten Werkstatt von einem Fachmann vorgenommen werden. Dieses Gerät wurde gemäß der EU-Richtlinie 2002/96/EG über Elektro- und Elektronikaltgeräte mit dem Symbol einer durchgekreuzten Mülltonne gekennzeichnet. Dieses Produkt darf am Ende seiner Lebensdauer nicht über den normalen Haushaltsabfall entsorgt werden, sondern muss bei einer Recycling-Sammelstelle für elektrische und elektronische Geräte abgegeben werden. Das Symbol weist auf die ordnungsgemäße Entsorgung hin. Sammelstellen, Elektrogeschäfte und Gemeindefeinrichtungen garantieren die Abgabe des Altgerätes.

Eine fachgerechte Entsorgung von elektrischen und elektronischen Altgeräten verhindert eventuelle Gesundheitsschäden und Umweltbelastungen, die aus dem Kontakt mit gefährlichen Stoffen und falscher Deposition und Verarbeitung solcher Geräte resultieren.

# KLIMAKLASSE

Die Information über die Klimaklasse des Gerätes befindet sich auf dem Typenschild. Sie zeigt, in welcher Umgebungstemperatur (d.h. Temperatur des Raumes, in dem das Gerät betrieben wird) das Gerät optimal funktioniert.

Klimaklasse	Zugelassene Umgebungstemperatur
SN	von +10°C bis +32°C
N	von +16°C bis +32°C
ST	von +16°C bis +38°C
T	von +16°C bis +43°C

## CE-Konformitätserklärung

Der Hersteller dieses Produktes erklärt hiermit in alleiniger Verantwortung, dass dieses Produkt den einschlägigen, grundlegenden Anforderungen der nachfolgenden EU-Richtlinien entspricht:

- Niederspannungsrichtlinie **2006/95/EG**,
- Elektromagnetische Verträglichkeit **2004/108/EG**,
- ErP – Richtlinie **2009/125/EG**

Das Gerät ist mit dem **CE** Zeichen gekennzeichnet und verfügt über eine Konformitätserklärung zur Einsichtnahme durch die zuständigen Marktüberwachungsbehörden

## Garantie

Garantieleistung entsprechend der Garantiekarte.

Der Hersteller lehnt jede Haftung ab, die aus unsachgemäßem Gebrauch der Mikrowelle resultiert.

## WECHSEL DES TÜRANSCHLAGS

Demontage der Kühlraumtür/Gefrierraumtür

1. Die Schraube aus der Scharnierabdeckung mit dem Schraubendreher ausschrauben und anschließend die Abdeckung abnehmen. Das Kommunikationskabel in die Öffnung oben im Gehäuse stecken (20.1)
2. Vier Schrauben aus der Abdeckung des oberen Scharniers mit dem Schraubendreher ausschrauben und anschließend die Abdeckung abnehmen. Den Türbolzen und die kleine Abdeckkappe an der Tür abheben (20.2)
3. Den Türbolzen und das Kommunikationskabel in die Öffnung in der Tür einsetzen und anschließend die kleine Abdeckkappe aufsetzen (20.3)
4. Zwei Schrauben mit dem Schraubendreher ausschrauben, wie es auf der Abbildung 20.4 dargestellt wurde, um die Abdeckung der Öffnung oben im Gehäuse abzunehmen und das Kommunikationskabel des Gehäuses aus der Öffnung herauszunehmen. Die kleine Abdeckkappe an der Tür abheben und den Türbolzen und das Kommunikationskabel herausnehmen (20.4)
5. Den Türbolzen in die runde Öffnung einsetzen und anschließend die kleine Abdeckkappe aufsetzen (20.5)
6. Die Kühlraumtür nach oben um über 500 mm hochschieben, um diese anschließend abzunehmen (20.6).
7. Drei Schrauben aus der Abdeckung des mittleren Scharniers mit dem Schraubendreher ausschrauben und anschließend das mittlere Scharnier abnehmen (20.7)
8. Die Gefrierraumtür nach oben um über 500 mm hochschieben, um diese anschließend abzunehmen (20.6).
9. Die vordedren Stellfüße von dem unteren Scharnier herausnehmen; vier Schrauben aus dem unteren Scharnier mit dem Schraubendreher ausschrauben und anschließend das untere Scharnier abnehmen (20.9)
10. Die Demontage der Tür ist beendet (20.10).

Die Tür und das Zubehör des unteren Scharniers an entsprechenden Stellen auf der gegenüberliegenden Seite montieren.

11. Den Türbolzen mit dem Schraubendreher ausschrauben, wie es auf der folgenden Abbildung dargestellt wurde, und an der entsprechenden Stelle auf der gegenüberliegenden Seite montieren (20.11)
12. Die Schrauben aus der Begrenzerachse mit dem Schraubendreher ausschrauben, wie es auf der folgenden Abbildung dargestellt wurde, und anschließend auf der Gegenseite montieren (20.12)
13. Die Achse und zwei Begrenzer am unteren Scharnier mit dem Schraubendreher ausschrauben und anschließend an der Stelle, die in der folgenden Abbildung (20.13) dargestellt wurde, montieren.

Die Kühlraumtür und die Gefrierraumtür auf der gegenüberliegenden Seite montieren.

14. Den vorderen Stellfuß manuell herausnehmen, wie es im Folgenden dargestellt wurde, und anschließend das untere Scharnier auf der gegenüberliegenden Gehäusesseite montieren und die Schrauben mit dem Schraubendreher nachziehen (20.14).
15. Den kürzeren vorderen Stellfuß auf der Seite des unteren Scharniers montieren und die Fußhöhe so einstellen, dass das Kühlraum ausgerichtet wird (20.15)
16. Die Gefrierraumtür einsetzen und das mittlere Scharnier um 180° umdrehen und anschließend auf der Gegenseite montieren; drei Schrauben mit dem Schraubendreher einschrauben, um das mittlere Scharnier zu montieren (20.16)
17. Die Kühlraumtür einsetzen und das obere Scharnier auf der Gegenseite montieren; vier Schrauben mit dem Schraubendreher einschrauben, um das obere Scharnier zu montieren. Anschließend das Kommunikationskabel der Tür und das Kommunikationskabel des Gehäuses verbinden, dann die Abdeckung des oberen Scharniers aufsetzen und mit der Schraube befestigen.
18. Die Abdeckung der Öffnung auf der Gegenseite aufsetzen und mit die Schrauben mit dem Schraubendreher einschrauben (20.17)
19. Die erneute Montage der Tür ist beendet. In der Abbildung wurde das Öffnen der Tür von rechts dargestellt (20.18).
20. In der Abbildung wurde das Öffnen der Tür von links dargestellt (20.19).

## ПОЗДРАВЛЯЕМ С ВЫБОРОМ ПРОДУКЦИИ МАРКИ HANSA

### УВАЖАЕМЫЕ ГОСПОДА!

Это устройство сочетает исключительную простоту эксплуатации и высокую эффективность. Каждое устройство перед отправкой с завода было тщательно проверено на безопасность и функциональность.

Внимательно прочитайте инструкцию по обслуживанию перед запуском устройства.

RU



Иллюстрации в этом руководстве имеют только обзорный характер. Полное оборудование устройства находится в соответствующем разделе.



Устройство предназначено только для бытового использования.

Производитель оставляет за собой право вносить в конструкцию изделия изменения, не влияющие на его функционирование.



Некоторые замечания в данном руководстве унифицированы для различных типов холодильных продуктов (холодильники, холодильники-морозильники или морозильники). Информация о типе вашего устройства находится в паспорте продукта, поставляемом с продуктом.

Производитель не несет ответственность за повреждения, возникшие по причине несоблюдения рекомендаций, указанных в данной инструкции.

Следует сохранить данную инструкцию с целью использования ее в будущем или передачи возможному следующему пользователю.

Данное устройство не предназначено для использования лицами (в том числе детьми) с ограниченной физической, чувствительной или психической способностью, а также лицами с недостаточным опытом или знанием устройства, разве что это происходит под надзором или согласно инструкции обслуживания устройства, переданной лицами, которые отвечают за их безопасность.

Следует обратить особое внимание на то, чтобы установкой не пользовались дети, оставленные без присмотра. Не следует позволять им играть с установкой. Они не должны садиться на выдвижных элементах и вешаться на дверях.

Холодильник предназначен для работы при температуре окружающей среды, которая указана в таблице технической спецификации прибора. Не следует пользоваться ею в подвале, сенях, в дачном домике без обогрева осенью и зимой.

Во время установки, передвижения, поднятия не следует хватать за ручки дверей, тянуть за конденсатор сзади холодильника, а также притрагиваться к системе компрессора.

Во время транспорта, переноса или установления холодильник-морозильник не следует наклонять на больше чем  $40^\circ$  по отношению к поверхности. Если такая ситуация возникла, включение установки можно произвести не ранее 2 часов от его установки (рис. 2).

Перед каждым техобслуживанием следует вынуть вилку из сетевого гнезда. Нельзя тянуть за провод, нужно брать за корпус вилки.

Звуки похожие на треск или лопанье вызваны расширением и сужением частей в результате изменений температуры.

Забываясь о безопасности, не следует самостоятельно ремонтировать установку. Ремонты, осуществляемые лицами, которые не имеют требуемых квалификаций, могут привести к серьезным угрозам для пользователя установки.

Помещение, в котором находится устройство, следует проветрить в течение нескольких минут, (помещение должно иметь, по крайней мере,  $4 \text{ м}^3$ ; для изделия с изобутаном/R600a) в случае повреждения холодильной системы.

Продуктов даже частично размороженных нельзя повторно замораживать.

Напитков в бутылках и банках, особенно напитков газированных углекислым газом нельзя хранить в камере замораживания. Банки и бутылки могут лопнуть.

Не следует брать в рот замороженные продукты, непосредственно после изъятия из морозилки (мороженое, лед, и т.п.), их низкая температура может привести к серьезным обморожениям.

Следует быть внимательным, чтобы не повредить холодильный контур, например, прокалывая провода холодильного вещества в испарителе, ломая трубки. Брызгающее холодильное вещество является горючим. В случае попадания в глаза следует прополоскать чистой водой и немедленно обратиться к врачу.



В случае повреждения электрического провода его замену следует производить только в специализированной ремонтной мастерской.

Устройство используется для хранения продуктов питания, не используйте его для других целей.

Устройство должно быть полностью отключено от источника питания (вынуть вилку из сетевой розетки) при выполнении таких действий, как чистка, техническое обслуживание или изменение места установки.

Это устройство может использоваться детьми в возрасте 8 лет и старше, лицами с ограниченными физическими, мануальными или умственными возможностями и лицами с отсутствием опыта и знания оборудования, если они находятся под постоянным присмотром или получили инструкции о том, как использовать устройство безопасным образом, и знакомы с рисками, связанными с использованием устройства. Дети не должны играть с прибором. Очистка и техническое обслуживание прибора не должны выполняться детьми в возрасте до 8 лет и без присмотра компетентного лица.

Anti-bacteria System (наличие в зависимости от модели. Наличие указывает соответствующая этикетка внутри камеры устройства) - Специальное антибактериальное средство, которое добавляется в материал, используемый для отделки внутренней поверхности холодильника, предохраняет хранящиеся в нем продукты от плесени, вредных бактерий и микроорганизмов, а также не допускает до образования неприятного запаха. Благодаря этому продукты дольше остаются свежими.

Для того, чтобы получить больше места в морозильной камере, вы можете вынуть ящики и поместить продукты непосредственно на полках. Это не влияет на тепловые и механические характеристики устройства. Заявленная мощность морозильной камеры была рассчитана с вынутыми ящиками.

## Установка перед первым

- Изделие следует распаковать, удалить клейкую ленту, защищающую дверцы и содержимое. Возможные остатки клея можно удалить с помощью мягкого моющего средства.
- Элементы упаковки из пенопласта не следует выбрасывать. В случае необходимости повторного перевоза, холодильник-морозильник необходимо упаковать в элементы из пенопласта, и закрепить пленкой и скотчем.
- Внутреннюю часть холодильника и морозильника, а также элементы комплектации следует умыть ледяной водой с добавлением жидкости для мытья посуды, а далее вытереть и высушить.
- Холодильник-морозильник следует установить на ровной, горизонтальной и стабильной поверхности, в сухом, проветриваемом и защищенном от прямых солнечных лучей помещении, вдали от источников тепла, таких как плита, радиатор центрального отопления, труба центрального отопления, трубопроводов теплой воды и т.п.
- Необходимо удалить защитную пленку, которой могут быть покрыты наружные поверхности холодильника.
- Изделие следует установить в горизонтальном положении, соответственно вкручивая 2 регулируемые передние ножки (рис. 3)
- Чтобы обеспечить свободное открывание двери, расстояние между боковой стенкой продукта (со стороны дверных петель) и стенкой помещения показано на рисунке 5 \*
- Следует обеспечить соответствующую вентиляцию помещения и свободную циркуляцию воздуха со всех сторон устройства (рис. 6). \*

### Минимальное расстояние от источников тепла:

- от электрических, газовых и других плит - 30 см,
- от дизельных или твердотопливных котлов - 300 см,
- от встроенных духовок - 50 см

Если нет возможности соблюдения вышеописанного расстояния, следует применить соответствующую изоляционную плиту.

- Задняя стенка холодильника, а особенно конденсатор и элементы системы охлаждения не должны соприкасаться с другими элементами, которые могут привести к повреждению, в особенности (с трубой центрального отопления трубой теплой воды).
- Недопустимо какое-либо манипулирование частями агрегата. Следует обратить особое внимание, чтобы не

нарушить капиллярную трубку, которая находится на компрессоре. Эту трубку ни в коем случае нельзя сгибать, выравнивать или скручивать.

- Нарушение капиллярной трубки пользователем, лишает его прав, которые предоставляются гарантийным талоном (рис. 8).
- В некоторых моделях дверные ручки нужно установить самостоятельно (на время транспорта ручка демонтируется и помещается внутрь холодильной камеры).

## Подключение электропитания

- Прежде чем подключить электропитание, рекомендуется установить рукоятку регулятора температуры в положение «OFF» или какое-либо другое, отключающее прибор от источника питания (см. страницу с описанием панели управления).
- Устройство следует подключить в сеть переменного тока 230V, 50Гц, посредством правильно установленного электрического гнезда, заземленного и имеющего предохранитель 10 А.
- Заземление устройства требуется в соответствии с предписаниями закона. Производитель не несет какой-либо ответственности за какие-либо возможные повреждения, которые могут быть причинены лицам или предметам в результате неисполнения обязанности в соответствии с этим предписанием.
- Не следует пользоваться переходными гнездами, многоразовыми гнездами (распределителями), двухжильными удлинителями. Если возникнет необходимость применения удлинителя, может быть применен только удлинитель с заземляющим штырем и одним гнездом, которое имеет сертификат безопасности VDE/GS.
- Если будет применен удлинитель (с заземляющим штырем, имеющий сертификат безопасности), то его гнездо должно находиться на безопасном расстоянии от моек, и не может быть угрозы заливания его водой и разными стоками.
- Данные находятся на заводской информационной табличке, размещенной внизу стенки внутри камеры\*\*.

## Отключение питания

- Следует обеспечить возможность отключения установки от электрической сети, посредством изъятия вилки или выключения двухполюсного выключателя (рис. 9).

\* Не относится к встраиваемым устройствам

\*\* Имеется в зависимости от модели

## Панель управления (Рис. 10).

### ВКЛЮЧЕНИЕ

1. Промойте внутренние поверхности холодильника сначала теплой водой с небольшим количеством нейтрального моющего средства, а затем сполосните чистой водой и протрите досуха.

Внимание: Электрические элементы холодильника разрешается протирать только сухой тряпочкой.

2. Включите холодильник. Начнет работать компрессор.

3. Через 30 минут откройте дверь. Если температура в холодильной камере заметно понизится, то это значит, что холодильник исправный. Если холодильник продолжит работать, то через некоторое время температура внутри холодильника отрегулируется в выбранном на автоматического регулятора диапазоне температур.

Индикатор размещается посередине двери холодильного отделения. Его схема представлена на рисунке.

### ОПИСАНИЕ КНОПОК

1. Холодильная камера: для регулирования температуры в холодильной камере

2. Морозильная камера: для регулирования температуры в морозильной камере

3. Функция: для выбора функции быстрого охлаждения, быстрого замораживания, SmartECO и "отпуск"

4. ОК: для ввода или выхода из данной функции

Первое подключение прибора к сети

При подключении прибора к сети в первый раз дисплей загорится на 2 секунды, а затем перейдет в обычный режим, прибор начнет работать в соответствии с функцией SmartECO.

### Управление при помощи дисплея

Если дверь холодильного отделения закрыта, а Вы не нажмете на какую-либо кнопку в течение 3 минут, подсветка дисплея отключится.

Чтобы подсветка снова включилась, достаточно открыть дверь холодильника или нажать на какую-либо кнопку.

### Настройка температуры

1. Нажмите на кнопку "холодильная камера" или "морозильная камера", а когда кнопка начнет мигать можно будет установить на дисплее желаемую температуру; изменение температуры происходит при каждом нажатии на кнопку (температура высвечивается на соответствующем индикаторе). (В режиме быстрого охлаждения, быстрого замораживания, SmartECO и "отпуск" нет возможности изменить температуру).

2. Если в процессе ввода на дисплее желаемой температуры Вы не нажмете на какую-либо кнопку в течение 5 секунд, кнопка перестанет мигать и индикатор будет указывать заданную температуру.

3. Диапазон температур

Холодильная камера: 2°C → 3°C → 4°C → 5°C → 6°C → 7°C → 8°C → ВЫКЛ. → 2°C

Морозильная камера: -24°C → -23°C → -22°C → -21°C → -20°C → -19°C → -18°C → -17°C → -16°C → -24°C

### Функция SmartECO

В режиме SmartECO температура в холодильной камере автоматически устанавливается на 4°C, а в морозильной камере на -18°C.

В этом режиме нет возможности изменить температуру, но можно проверить температуру, нажимая на кнопку температурной зоны.

1. С целью перехода к функции SmartECO

Нажимайте на кнопку "опция", пока она не начнет мигать, а затем нажмите на кнопку "ОК", чтобы перейти к этой функции.

2. С целью выхода из функции SmartECO

При активной функции SmartECO нажимайте на кнопку "опция", пока прибор не перейдет в режим SmartECO, нажмите на кнопку "ОК", чтобы выйти из этой функции. Подсветка отключится.

Прибор переключится на температуры, установленные до перехода в режим SmartECO.

### Быстрое охлаждение

В режиме быстрого охлаждения температура в холодильной камере автоматически устанавливается на 2°C и нет возможности ее изменить.

1. С целью перехода к функции быстрого охлаждения Нажимайте на кнопку "опция", пока не начнет мигать "быстрое охлаждение", а затем нажмите на кнопку "ОК", чтобы перейти к этой функции.

2. С целью выхода из функции быстрого охлаждения При активной функции быстрого охлаждения нажимайте на кнопку "опция", пока прибор не перейдет в режим быстрого охлаждения, а затем нажмите на кнопку "ОК", чтобы выйти из этой функции.

Подсветка быстрого охлаждения отключится и прибор переключится на температуры, установленные до перехода в режим быстрого охлаждения.

### Быстрое замораживание

В режиме быстрого замораживания возможно изменение температуры в холодильной камере, но нет возможности изменить температуру в морозильной камере.

1. С целью перехода к функции быстрого замораживания

Нажимайте на кнопку "опция", пока не начнет мигать "быстрое замораживание", а затем нажмите на кнопку "ОК", чтобы перейти к этой функции.

2. С целью выхода из функции быстрого замораживания

При активной функции быстрого замораживания нажимайте на кнопку "опция", пока прибор не перейдет в режим быстрого замораживания, а затем нажмите на кнопку "ОК", чтобы выйти из этой функции.

Подсветка быстрого замораживания отключится и прибор переключится на температуры, установленные до перехода в режим быстрого замораживания.

Функция быстрого замораживания отключается автоматически через 26 часов.

Выбор функции SmartECO приводит к окончанию быстрого замораживания.

### Функция "Отпуск"

В режиме "Отпуск" температура в холодильной камере автоматически устанавливается на 14°C и нет возможности ее изменить.

1. С целью перехода к функции "Отпуск" Нажимайте на кнопку "опция", пока не начнет мигать символ "Отпуск", а затем нажмите на кнопку "ОК", чтобы перейти к этой функции.

2. С целью выхода из функции "Отпуск"

При активной функции "Отпуск" нажимайте на кнопку "опция", пока прибор не перейдет в режим "Отпуск", а затем нажмите на кнопку "ОК", чтобы выйти из этой функции.

Подсветка символа "Отпуск" отключится и прибор переключится на температуры, установленные до перехода в режим "Отпуск".

Функция "Отпуск" выключается при выборе функции SmartECO и быстрого охлаждения.

Память при сбое в подаче электрической энергии или при ее отключении

Конструкция холодильника позволяет автоматически сохранять в памяти все параметры при сбое в подаче электрической энергии или при ее отключении. При возобновлении подачи электроэнергии холодильник продолжит работу в температурном режиме, установленном до ее отключения.

Таймер задержки включения холодильника

Чтобы не допустить до повреждения холодильника в случае резкого отключения и восстановления энергоснабжения, прибор включается не сразу, если перерыв в электроснабжении длится менее 5 минут.

Сигнализация о слишком высокой температуре в морозильной камере (только если прибор подключен к электросети)

Если при первом подключении к электросети температура в морозильной камере будет выше 100С, то загорится лампочка морозильной камеры и начнет мигать индикатор температуры.

В этом случае нужно нажать на какую-либо кнопку или подождать 5 секунд, лампочка перестанет мигать и произойдет возврат к установленной температуре.

Сигнализация о незакрытой двери холодильной камеры

Если дверь холодильной камеры открыта более 3 минут, раздастся звуковой сигнал. Чтобы выключить сигнализацию, закройте дверь или нажмите на какую-либо кнопку. Но во втором случае сигнал включится снова через 3 минуты.

Сигнализация о неисправности датчика Высвечивание "Е0", "Е1", "Е2" или других нетипичных символов означает неисправность датчика и необходимость ремонта холодильника.

## Хранение продуктов в холодильнике и морозильнике

### Во время хранения продуктов в данном устройстве поступайте в соответствии с настоящими рекомендациями.

- Продукты следует размещать на тарелках, в емкостях или паковать в продовольственную пленку. Расставить равномерно на полках.
- Следует обратить внимание, не прикасаются ли продукты к задней стенке, т.к. это может привести к замораживанию или увлажнению продуктов.
- Не следует вставлять в холодильник емкости с горячим содержимым.
- Продукты, которые легко впитывают посторонние запахи, такие как масло, молоко, творог и такие, которые выделяют интенсивный запах, например рыбы, колбасы, сыры – следует поместить на полках в пленочной упаковке или в тщательно закрытых емкостях.
- Хранение овощей с большим содержанием воды, приведет к осаждению водяного пара над ящиками для овощей; это не препятствует правильному функционированию холодильника.
- Перед вложением в холодильник овощей его следует тщательно осушить.
- Слишком большое количество влаги сокращает срок хранения овощей, особенно листовых.
- Не следует мыть овощи перед размещением их на хранение. Во время мытья удаляется натуральная защитная оболочка, потому лучше мыть овощи непосредственно перед их употреблением.
- Рекомендуется складывать продукты в корзины 1, 2, 3\* до естественного предела загрузки (Рис. 11а/ 11б).\*\*

1. Упакованные продукты
2. Полка испарителя / полка
3. Естественный предел загрузки
4. (\*/\*\*)

- Можно укладывать продукты на полки-решетки испарителя морозильной камеры.\*
- На полки продукты можно укладывать таким образом, чтобы они выступали за край полки на 20-30 мм.\*\*
- Для максимального использования внутреннего пространства морозильной камеры можно вынуть нижний лоток и положить продукты прямо на дно камеры.\*

### Замораживание продуктов\*\*

- Замораживать можно практически все продовольственные продукты, за исключением овощей, потребляемых в сыром виде, например, зеленого салата.
- Для замораживания следует использовать продовольственные продукты только самого высокого качества, разделенные на порции, предназначенные для одноразового употребления.
- Продукты следует запаковать в материалы без запаха, стойкие к проникновению воздуха и влажности, а также нечувствительные на жиры. Наилучшими материалами являются: пакеты, полиэтиленовая пленка, алюминиевая фольга.
- Упаковка должна быть плотной и тщательно прилегать к замороженным продуктам. Не следует применять стеклянные упаковки.
- Свежие и теплые продовольственные продукты (комнатной температуры), вложенные с целью замораживания, не должны прикасаться к уже замороженным продуктам.

- Не рекомендуется загружать в морозильную камеру за один раз в течение одних суток больше свежих продуктов, чем это указано в таблице технической спецификации прибора.
- Для сохранения хорошего качества замороженных продуктов рекомендуется распределить замороженные продукты, находящиеся в средней части морозильника таким образом, чтобы они не соприкасались с продуктами еще не замороженными.
- Рекомендуем переложить замороженные порции на одну сторону камеры морозилки, а свежие порции поместить на противоположной стороне и максимально пододвинуть к задней и боковой стене.
- Для замораживания продуктов используйте пространство, обозначенное (\*/\*\*).\*\*
- **Следует помнить, что на температуру в камере морозилки влияют такие факторы как: окружающая температура, степень загрузки продовольственными продуктами, частота открывания дверей, степень замораживания морозильника, настройка термоста.**
- **Если после закрытия камеры морозильника двери не удается повторно открыть, советуем подождать 1-2 минуты, пока возникшее там давление будет скомпенсировано.**

Срок хранения замороженных продуктов зависит от их качества в свежем состоянии перед замораживанием, а также от температуры хранения. При сохранении температуры -18°C или более низкой рекомендуются следующие сроки хранения:

Продукты	Месяцы
Говядина	6-8
Телятина	3-6
Потроха	1-2
Свинина	3-6
Птица	6-8
Яйца	3-6
Рыбы	3-6
Овощи	10-12
Фрукты	10-12

Камера быстрого охлаждения не используется для хранения замороженных продуктов. В этой камере можно готовить и хранить кубики льда\*\*\*.

\* Для устройств с морозильной камерой в нижней части оборудования  
 \*\* Относится к устройствам с морозильной камерой (\* / \*\*\*)

\*\*\* Не относится к устройствам с морозильными камерами, маркированным (\*/\*\*\*)

## Полезные советы

- Не ставьте холодильник и морозильник вблизи обогревательных приборов и духовых шкафов, а также в местах попадания прямых солнечных лучей.
- Не закрывайте вентиляционные отверстия прибора. Регулярно очищайте их от грязи и пыли (один или два раза в год).
- Установите надлежащую температуру: в холодильной камере достаточна температура от 6 до 8°C, а в морозильной камере - -18°C.
- На время отсутствия необходимо повысить температуру в холодильной камере.
- Не открывайте двери холодильной и морозильной камер без необходимости. Необходимо знать, какие продукты хранятся в холодильнике и в каком месте. Неиспользованные продукты необходимо как можно быстрее поместить назад в холодильную или морозильную камеру, не допуская до их нагрева.
- Регулярно протирайте внутреннюю поверхность холодильной камеры влажной тряпочкой (может быть увлажнена моющим средством). Холодильник, не имеющий автоматической системы оттаивания, необходимо регулярно размораживать. Не допускайте до образования инея толщиной более 10 мм.
- Поддерживайте в чистоте уплотнительную прокладку двери, в противном случае дверь будет неплотно закрываться. В случае повреждения уплотнения двери замените его новым.

## Что обозначают звездочки?

- \* Температура не выше -6°C достаточна для хранения замороженных продуктов в течение, приблизительно, недели. Лотки (ящики) и камеры, обозначенные одной звездочкой, чаще всего встречаются в более дешевых холодильниках.
- \*\* При температуре ниже -12°C можно хранить продукты в течение 1-2 недель без потери их вкусовых качеств. Такая температура не достаточна для замораживания продуктов.
- \*\*\* Обычно замораживание продуктов производится при температуре ниже -18°C. Позволяет замораживать свежие продукты весом до 1 кг.
- \*\*\*\* Таким образом обозначенные приборы позволяют замораживать большое количество продуктов и хранить их длительное время при температуре ниже -18°C.

## Что обозначают звездочки?

- Самая холодная зона находится непосредственно над лотками (ящиками) для хранения овощей и фруктов. В этой зоне рекомендуется хранить быстропортящиеся и деликатные продукты, такие как:
  - рыба, мясо, птица
  - колбасные изделия, готовые блюда
  - блюда и хлебо-булочные изделия, содержащие сметану или яйца
  - свежая выпечка, пирожныеупакованные овощи, фрукты и другие свежие

продукты, на этикетках которых указано, что их нужно хранить при температуре ок. 4°C.

- Теплее всего в верхней части двери. Здесь лучше хранить масло и сыры.

## Продукты, которые не следует хранить в холодильнике.

- Не все продукты годятся для хранения в холодильнике. К таким продуктам относятся: фрукты и овощи, чувствительные к низким температурам, такие как, например, бананы, авокадо, папая, маракуя, баклажаны, красный перец, помидоры и огурцы. Незрелые фрукты Картофель Некоторые твердые сыры, например, пармезан

## Примерное размещение продуктов в холодильнике (Рис. 12).

Запрещается использовать растворители и абразивные чистящие средства (например, чистящие порошки и молочко) для очистки корпуса стиральной машины и пластиковых деталей! Используйте только деликатные жидкие моющие средства и мягкую тряпочку. Не используйте губки.

## Размораживание холодильника \*\*\*

- На задней стенке камеры холодильника появляется изморозь, которая удаляется автоматически. Во время удаления изморози, вместе с конденсатом, в отверстие в желобе могут попасть посторонние частицы. Это может привести к засорению отверстия. В таком случае отверстие следует осторожно прочистить проталкивателем (рис. 13).
- Устройство работает циклично: охлаждает (на задней стенке оседает иней) потом размораживается (капли сплывают по задней стенке).



**Перед началом очистки следует обязательно отключить устройство от источника питания путем изъятия вилки из сетевого гнезда, выключения или выкручивания предохранителя. Нельзя допустить до того, чтобы вода попала на панель управления или элементы освещения.**

- Не рекомендуем применять средства для размораживания в аэрозоле. Могут они привести к возникновению взрывоопасных смесей, содержащих растворители, которые могут повредить пластмассовые части устройства, и даже быть вредными для здоровья.
- Следует обратить внимание, чтобы по мере возможности вода, употребляемая для мытья, не сплывала через стокое отверстие в контейнер испарения.
- Все устройство за исключением прокладок дверей следует мыть мягким детергентом. Прокладку в дверях следует очистить чистой водой и вытереть насухо.
- Необходимо тщательно умыть все элементы комплектации (емкости овощей, балкончики, стеклянные полки и т.п.).

## Размораживание морозильника\*\*

- Размораживание камеры морозильника рекомендуется производить во время очистки всего устройства.
- Большое накопление льда на поверхностях замораживания утрудняет эффективность работы устройства и является причиной увеличенного потребления электрической энергии.
- Советуем размораживать устройство как минимум раз или два раза в год.
- Если внутри находятся продукты, то следует установить регулятор в позицию max. на приблизительно 4 часа перед планируемым размораживанием. Это даст возможность хранения продуктов в окружающей температуре в течение длительного времени.
- После изъятия продуктов из морозильника следует их вложить в миску, замотать в несколько слоев газетной бумаги, завернуть в одеяло и хранить в холодном месте.
- Размораживание морозильника должно быть проведено как можно быстрее. Более длительное хранение продуктов в окружающей температуре сокращает срок их пригодности к употреблению.

## Для размораживания морозильной камеры следует\*\*:

- Выключите устройство с помощью панели управления, затем выньте вилку из розетки.
- Откройте дверь, выньте продукты.
- В зависимости от модели выдвиньте сливной канал, расположенный в нижней части морозильной камеры, и подставьте посудину.
- Оставьте дверь открытой, это ускорит процесс размораживания. Кроме этого, вы можете поместить в морозильную камеру посудину с горячей (но не кипящей) водой.
- Вымойте и высушите внутреннюю часть морозильника.
- Запустите устройство в соответствии с соответствующим пунктом инструкции.

## Автоматическое размораживание холодильника\*\*\*\*

Камера холодильника оснащена функцией автоматического размораживания. Однако на задней стенке камеры холодильника может появиться изморозь. Обычно это имеет место, когда в камере холодильника хранится большое количество свежих продовольственных продуктов.

## Автоматическое размораживание морозильника\*\*\*\*

Камера морозильника оснащена функцией автоматического размораживания (no-frost). Продовольственные продукты замораживаются охлажденным циркулирующим воздухом, а влажность из камеры морозильника выводится наружу. В результате в морозильнике не возникает избыточное обледенение и изморозь, а продукты не примерзают друг к другу.

## Ручная мойка холодильника и морозильника.\*\*\*\*

Рекомендуется, чтобы, по крайней мере, раз в год умыть камеру холодильника и морозильника. Это предотвращает возникновение бактерий, а также неприятных запахов. Все устройство необходимо отключить кнопкой (1), изъять из камер продукты и умыть с помощью воды с добавлением мягкого детергента. В конце вытереть камеры салфеткой.

## Выдвижение и вставление балкончика

Приподнять балкончик, вынуть и вставить его обратным движением сверху вниз в нужное положение (рис. 15).

## Выдвижение и вставление балкончика

Приподнять балкончик, вынуть и вставить его обратным движением сверху вниз в нужное положение (рис. 16).



**Ни в коем случае внутрь морозильника нельзя вставлять электрические обогреватели, вентиляторы или фены для волос.**

\*\* Относится к устройствам с морозильной камерой (\* / \*\*\*). Не относится к устройствам с системой "no frost"

\*\*\* Относится к устройствам с холодильной камерой. Не относится к устройствам с системой "no frost"

\*\*\*\* Относится к устройствам с системой "no frost"

# ОБНАРУЖЕНИЕ НЕИСПРАВНОСТЕЙ

RU

Признаки	Возможные причины	Способ устранения проблемы
Устройство не работает	Разрыв в контуре электрической системы	- проверить, правильно вложена ли вилка в гнездо электропитания - проверить, не поврежден ли электрический провод установки - проверить, есть ли напряжение в розетке, подключая другое устройство, например настольную лампу - проверить, включено ли устройство путем настройки термостата в позиции большей, чем 0 / OFF.
Не работает освещение внутри камеры	Лампочка вывинтилась или перегорела (в моделях с лампой накаливания).	- см. предыдущий пункт „Прибор не работает” - вывинтить или заменить перегоревшую лампочку (в моделях с лампой накаливания).
Устройство слишком слабо охлаждает и/или замораживает	Неправильная позиция регулятора	- переставить регулятор на более высокую позицию
	Температура окружающей среды выше или ниже температуры, указанной в таблице технической спецификации прибора.	- прибор предназначен для работы при температуре окружающей среды, которая указана в таблице технической спецификации прибора.
	Устройство находится под постоянным воздействием прямых солнечных лучей или вблизи источников тепла	- изменить место установки в соответствии с данными инструкции обслуживания
	Загрузка большого количества теплых продуктов	- подождать до 72 часов пока охладятся (заморозятся) продукты и внутри камеры будет достигнута необходимая температура
	Затрудненная циркуляция воздуха внутри устройства	- поместить продовольственные продукты и емкости таким образом, чтобы они не прикасались к задней стенке холодильника
	Затрудненная циркуляция воздуха сзади устройства	- отодвинуть устройство от стены мин. 30 mm
	Накопилось слишком большое количество изморози на замораживающих элементах	разморозить камеру морозильника
	Двери холодильника/морозильника открываются слишком часто и/или были открыты слишком долго	- сократить частоту открывания дверей и/или сократить время, на протяжении которого двери остаются открытыми
	Двери не закрываются	- продукты и емкости поместить таким образом, чтобы они не препятствовали закрыванию дверей
Устройство работает слишком редко	Компрессор включается слишком редко	- убедиться, что температура окружающей среды не ниже предусмотренного климатического класса
	Плохо вложена прокладка в дверях	- тщательно прижать прокладку
	Неправильная позиция регулятора	- переставить регулятор на более низкую позицию
	Другие причины как в п. „Устройство слишком слабо работает и/или замораживает”	- проверить в соответствии с предыдущим пунктом „Устройство слишком слабо работает и/или замораживает”
На дне холодильной камеры скапливается вода	Засорение сливного желоба (касается моделей с отверстием и сливным желобом для отвода конденсата)	- прочистить отверстие (см. разд. 2 „Оттаивание, мытье и уход”)
	Затрудненная циркуляция воздуха внутри холодильной камеры	- разместить продукты и лотки таким образом, чтобы они не касались задней стенки холодильной камеры
Звуки, не происходящие от нормальной работы устройства	Устройство не установлено	- установить горизонтально
	Устройство соприкасается с мебелью и/или другими предметами	- устройство установить таким образом, чтобы оно не соприкасалось с другими предметами

В ходе нормальной эксплуатации холодильного оборудования могут появляться различные шумы, не являющиеся дефектом и никак не влияющие на правильную работу холодильника.

Шумы, которые легко устранить:

- гул, когда холодильник стоит не ровно – отрегулировать положение при помощи ввинчиваемых передних ножек. Можно также подложить под задние ролики какой-либо мягкий материал, особенно, если холодильник стоит на кафельном полу.
- задевание за соседнюю мебель – отодвинуть холодильник.
- скрип ящиков или полок – вынуть и снова вложить ящик или полку.
- дребезжание соприкасающихся бутылок – уложить бутылки таким образом, чтобы они не соприкасались друг с другом.

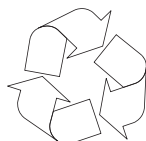
Шумы, которые могут быть слышны в ходе правильной эксплуатации холодильника, вызваны работой термостата, компрессора (включение), а также работой холодильного агрегата (усадка и расширение материала вследствие разницы температур и протекания хладагента).

## Защита озонового слоя



Для производства нашего изделия были использованы охлаждающие и пенящие вещества, в 100% не содержащие фреон (FCKW и FKW), что имеет благоприятное значение для защиты озонового слоя и уменьшения тепличного эффекта. А примененная современная технология и благоприятная для среды изоляция гарантируют низкое потребление энергии.

## Вторичная переработка упаковки



Наши упаковки выполнены из материалов, благоприятных для окружающей среды и пригодных для повторного использования:

- Внешняя упаковка из картона / пленки
- Форма не содержит фреон (FCKW), вспененный полистирол (PS)
- Пленки и пакеты из полиэтилена (PE)

## ЛИКВИДАЦИЯ/УТИЛИЗАЦИЯ УСТРОЙСТВА



Если изделие не будет больше использоваться, перед сдачей на лом из отработанного устройства следует удалить присоединительный провод.

Согласно Европейской Директиве 2002/96/ЕС. Такой символ информирует, что это устройство, после периода его пользования не может быть помещено вместе с другими отходами, которые происходят из домашнего быта. Потребитель обязан сдать его службам, занимающимся сбором отработанного электрического и электронного оборудования. Службы сбора, в том числе местные пункты и магазины являются частью соответствующей системы, которая предоставляет возможность сдачи такого оборудования.

Соответствующее обращение с отработанным электрическим и электронным оборудованием дает возможность избежать вредных для здоровья людей и окружающей среды последствий, вытекающих из присутствия опасных составных частей, а также неправильного складирования и переработки такого оборудования.

# КЛИМАТИЧЕСКИЙ КЛАСС

Информация о климатическом классе устройства находится на заводской информационной табличке. На ней указано, в какой окружающей температуре (т. е. помещения, в котором работает) изделие работает оптимально (правильно).

Климатический класс	Допустимая окружающая температура
SN	от +10°C до +32°C
N	от +16°C до +32°C
ST	от +16°C до +38°C
T	от +16°C до +43°C

## Производитель свидетельствует:

Данной информацией производитель свидетельствует, что настоящая продукция соответствует основным требованиям нижеперечисленных европейских директив:

- Директива о низком напряжении **2006/95/WE**,
- Директива электромагнетической совместимости **2004/108/WE**,
- директива экопроектирования **2009/125/WE**

На основании вышеуказанного, на данном изделии имеется знак **CE** и присвоена декларация соответствия, выдаваемая организациями, контролирующими рынок.



## Гарантия

Гарантийные обязательства выполняются согласно гарантийной карты.

Производитель не отвечает за любой ущерб, который причинён в результате неправильного пользования изделием.

## СМЕНА СТОРОНЫ ОТКРЫВАНИЯ ДВЕРЕЙ

Демонтаж двери холодильного/морозильного отделения

1. При помощи инструментов отвинтите винт, фиксирующий заглушку петли, и снимите заглушку с петли. Вложите коммуникационный провод в отверстие в верхней части корпуса (20.1)
2. При помощи инструментов отвинтите 4 винта, фиксирующие крышку верхней петли, и снимите крышку. Выньте из двери втулку и маленькую заглушку на двери (20.2)
3. Вставьте втулку, вложите коммуникационный провод в отверстие в двери и вставьте маленькую заглушку (20.3)
4. При помощи инструментов отвинтите 2 винта, как это показано на рисунке, чтобы снять заглушку отверстия в верхней части корпуса и вынуть коммуникационный провод корпуса из отверстия. Выньте маленькую заглушку на двери, втулку двери и коммуникационный провод (20.4)
5. Вставьте в круглое отверстие втулку двери и заглушку (20.5)
6. Приподнимите дверь холодильного отделения вверх примерно на 500 мм, чтобы ее снять (20.6)
7. При помощи инструментов отвинтите 3 винта, фиксирующие заглушку центральной петли и снимите центральную петлю (20.7)
8. Приподнимите дверь морозильного отделения вверх примерно на 500 мм, чтобы ее снять (20.8)
9. Выньте передние регулировочные ножки из-под нижней петли; при помощи инструментов отвинтите 4 винта крепления нижней петли и демонтируйте нижнюю петлю (20.9)
10. Демонтаж дверей закончен (20.10)

Навесьте дверь и закрепите элементы нижней петли в нужном положении с противоположной стороны корпуса прибора.

11. При помощи инструментов выньте втулку двери, как это показано на рисунке, и вставьте в нужное место с противоположной стороны (20.11)
12. При помощи инструментов отвинтите винты с оси ограничителей, как это показано на рисунке, а затем закрепите их с противоположной стороны двери (20.12)
13. При помощи инструментов выньте ось и два ограничителя из нижней петли и установите их в положении, показанном на рисунке (20.13)

Закрепите двери холодильного и морозильного отделений с противоположной стороны.

14. Выньте ручную переднюю регулировочную ножку, как это показано на рисунке, установите нижнюю петлю с противоположной стороны корпуса и завинтите винты при помощи инструментов (20.14)
15. Вставьте более короткую переднюю регулировочную ножку со стороны нижней петли и при помощи ножки отрегулируйте положение холодильника (20.15)
16. Навесьте дверь морозильного отделения и поверните центральную петлю на 180°, а затем закрепите ее с противоположной стороны корпуса; при помощи инструментов завинтите 3 винта крепления центральной петли (20.16)
17. Навесьте дверь холодильного отделения и закрепите верхнюю петлю с противоположной стороны корпуса; при помощи инструментов завинтите 4 винта крепления верхней петли. Соедините коммуникационный провод двери с коммуникационным проводом корпуса, вставьте крышку верхней петли и закрепите ее при помощи винта.
18. Закройте отверстие с противоположной стороны корпуса заглушкой и привинтите ее винтом при помощи инструментов (20.17)
19. Смена стороны открывания дверей закончена. На рисунке показано открытие дверей на правую сторону (20.18)
20. На рисунке показано открытие дверей на левую сторону (20.18)

### ҚҰРМЕТТІ МЫРЗАЛАР!

Бұл құрылғыда қолданыстың ерекше ыңғайлылығы мен жоғары дәрежелі тиімділік үйлестірілген. Әрбір құрылғы зауыттан жіберілер алдында қауіпсіздік пен жұмыс атқарымы тұрғысынан мұқият тексерілді.

Құрылғыны пайдаланар алдында қолдану бойынша нұсқаулықты зейін қойып оқып шығуыңызға кеңес береміз.



Аталмыш нұсқаулықтағы суреттер тек шолу сипатында ғана болады. Құрылғыны толық жабдықтау сәйкес бөлімде.



Құрылғы тек тұрмыстық мақсатта ғана қолдануға арналған.

Өндіруші құрылғы құрылымына қызметіне әсер етпейтін өзгерістерді енгізуге құқылы.



Аталмыш нұсқаулықтағы кейбір ескертулер мұздатқыш өнімдердің әр алуан түрлері үшін (тоңазытқыштар, тоңазытқыш-мұздатқыштар немесе мұздатқыштар) бірыңғайланған. Сіздің құрылғыңыздың типі туралы ақпарат өніммен бірге жеткізілетін өнім төлқұжатында жазылған.

Өндіруші осы нұсқаулықта берілген кеңестерді сақтамаған-ның себебінен туындаған зақымдануларға жауап бермейді.

Нұсқаулықты келешекте қолдану немесе келесі ықтимал пайдаланушыға беру мақсатында осы нұсқаулықты сақтап қойған жөн.

Осы құрылғы шектеулі дене, сипап-сезу немесе оқыл-ой қабілеттіліктері бар тұлғалармен (соның ішінде балалармен), сонымен қатар құрылғыға қатысты жеткіліксіз тәжірибесі немесе білімі бар тұлғалармен де қолдану үшін арналмаған, бірақ олардың қауіпсіздігіне жауап беретін тұлғалармен берілген құрылғының қызмет көрсету нұсқаулығына сәйкес немесе олардың қадағалауымен қолдану рұқсат етіледі.

Қараусыз қалдырылған бала-лардың қондырғыны қолдан-бауына аса назар аударған жөн. Оларға қондырғымен ойнауына рұқсат етпеген жөн. Олар жылжымалы элементтерге отырмауы және есіктерге асылмауы қажет.

Тоңазытқыш аспаптың техникалық ерекшелігінің кестесінде көрсетілген қоршаған орта температурасында жұмыс істеуге арналған. Оны күзде және қыста жылытылмайтын жертөледе, ауыз үйде, саяжайдағы үйде қолдан-баған жөн.

Орнату, жылжыту, көтеру бары-сында есіктің тұтқасынан ұстамау, тоңазытқыштың артындағы конденсаторды тартпау, сонымен қатар, компрессор жүйесіне қол тигізбеу қажет.

Тасымалдау, орын ауыстыру немесе орнату ба-рысында тоңазытқыш-мұздатқышты жазықтыққа қатысты 40°-тан артық еңкейтуге болмайды. Егер осындай жағдай орын алса, қондырғыны орнатып болған соң, оны тек 2 сағаттан кейін ғана қосқан жөн (2 сурет).

Әр техникалық қызмет көрсету алдында ашаны желілік розет-кадан ажыратқан жөн. Баусым-ды тартуға болмайды, ашаның тұрқынан тарту қажет. Сатыр-сұтырға немесе жарыл-ғанға ұқсас дыбыстар темпера-тура өзгерістерінің нәтижесінде бөліктердің кеңейтілуінен және тарылуынан туындайды.

Қауіпсіздік туралы қам жей оты-рып, қондырғыны өз бетінше жөндемеген жөн. Талап етілетін білік-тілігі жоқ тұлғалармен жүргі-зілген жөндеулер қондырғының пайдаланушысы үшін қауіп-қатерлер тудыруы мүмкін.

Тоңазытқыш жүйе зақымданған жағдайда, құрылғы орналасқан бөлмені бірнеше минут бойы желдеткен жөн (бөлме, ең кем дегенде 4 м<sup>3</sup> болуы қажет; изо-бу-таны/R600a бар бұйымдар үшін)

Тіпті, ішінара жібітілген өнімдерді қайта мұздатуға болмайды.

Бөтелкелердегі және банкілердегі сусындарды, әсіресе, көмірқыш-қыл газбен газдалған сусындар-ды мұздатқыш камерасында сақтауға болмайды. Банкілер мен бөтел-келер жарылуы мүмкін.

Мұздатылған өнімдерді (балмұз-дақ, мұз және т.б.) мұздатқыштан алғаннан кейін бірден ауызға салуға болмайды, олардың төмен температурасы аузыңызды үсітіп жіберуі мүмкін.

Мысалы, буландырғышта мұз-датқыш заттың сымын тесу, түтікті сындыру арқылы, тоңазытқыш пішінін зақымдап алмау үшін мұқият болған жөн. Шашы-райтын мұздатқыш зат жанғыш болып табылады. Көзге тиген жағдайда, таза сумен шайып, тез арада дәрігерге көрінген жөн.

Электрлік сымында ақау болған жағдайда оны тек арнайы маманданған жөндеу шеберханасында алмастыру керек.

Құрылғы тағам өнімдерін сақтау үшін пайдаланылады, оны басқа мақсаттарда пайдаланбаңыз.

Тазалау, техникалық қызмет көрсету немесе орнатылған орнын өзгерту кезінде құрылғы қорек көзінен (айырды желі розеткасынан суыру) толық ажыратылу керек

Осы құрылғыны 8 және одан жоғары жастағы балалар, сонымен қатар шектеулі дене, сипап-сезу және ақыл-ой қабілеттері бар адамдар, жабдықты қолдануға тәжірибесі және білімі жоқ адамдар, егер олар үздіксіз бақылауда болған жағдайда немесе жабдықты қауіпсіз қолдану бойынша нұсқаулар алған және осы құрылғыны пайдаланумен байланысты ықтимал қауіптілік туралы құлақтандырылған жағдайда ғана, қолдануға болады. Балаларға аспаппен ойнауға болмайды. 8 жасқа дейінгі балаларға және құзыретті тұлғаның бақылауысыз аспапты тазалауға және оған техникалық қызмет көрсетуге болмайды.

Anti-bacteria System (үлгіге байланысты бар болады. Бар болуы, құрылғының камерасының ішіндегі тиісті заттаңбада көрсетіледі) - Specjalny antybakteryjny środek, który dodawany jest do materiału z którego wykonane jest wnętrze lodówki, chroni przechowywane w niej produkty przed pleśnią, bakteriami i mikroorganizmami, a także nie dopuszcza do powstawania przykrego zapachu. Dzięki temu produkty dłużej zachowują świeżość.

Тоңазыту камерасында көбірек орын алу үшін, жәшіктерді алып шығарып, азық-түлікті тікелей сөрелердің үстіне қоя аласыз. Бұдан құрылғының жылулық және механикалық сипаттамаларына еш әсері тимейді. Тоңазыту камерасының мәлімделген қуаты алып шығарылған жәшіктермен есептелген.

## Алғаш қолданар алдындағы орнату

- Бұйымды орамадан шығарып, есік пен ішіндегілерді қорғайтын жабысқақ таспаны алып тастаған жөн. Желімнің ықтимал қалдықтарын жұмсақ жуғыш құралдың көмегімен кетіруге болады.
- Пенопласттан жасалған ораманың элементтерін лақтырмаған жөн. Қайтадан тасымалдау қажеттілігі туындаған жағдайда тоңазытқыш-мұздатқышты пенопласттан жасалған ораманың элементтеріне орап, үлдірмен және скотчпен бекіту қажет.
- Тоңазытқыш пен мұздатқыштың ішкі бетін, сонымен қатар, жинақтама элементтерін ыдыс жууға арналған сұйықтықты қосу арқылы жылы сумен жуып, сосын құрғақтай сүрткен жөн.
- Тоңазытқыш–мұздатқышты тегіс, жазық және тұрақты бетке, құрғақ, желдетілетін және тікелей түсетін күннің сәулелерінен қорғалған бөлмеде, тақта, орталықтандырылған жылыту радиаторы, орталықтандырылған жылыту құбыры, ыстық судың құбыры және т.б. сияқты жылу көздерінен алыс орнатқан жөн
- Тоңазытқыштың сыртқы беті жабылуы мүмкін қорғаныс пленкасын алып тастау қажет.
- Бұйымды алдыңғы 2 реттелетін аяқтарын сәйкесінше бұрау арқылы тік қалпында орнатқан жөн (3 сурет).
- Есіктің еркін ашылуын қамтамасыз ету үшін өнімнің бүйір қабырғасы мен бөлме қабырғасы арасындағы қашықтық (есік тұтқасы жағынан) 5\* суретте берілген.
- Бөлменің желдетілуін және құрылғының барлық жағынан еркін ауа айналымын қамтамасыз ету керек (6 сурет).\*

## Жылу көздерінен ең аз ара қашықтығы:

- электрлі, газды және басқа тақталардан – 30 мм,
- дизельді немесе қатты отынды қазандықтардан – 300 мм,
- кірістірілген үрме пештерден – 50 мм.

Егер жоғарыда сипатталған ара қашықтықты сақтауға мүмкіндік болмаса, сәйкес оқшаулағыш тақтаны қолданған жөн.

- Тоңазытқыштың артқы қабырға-сы, әсіресе, конденсатор және салқындату жүйесінің элементтері зақымдануды тудыруы мүмкін басқа элементтермен, әсіресе орталықтандырылған жылудың құбырымен, ыстық судың құбырымен жанаспауы қажет.
- Агрегаттың бөліктерімен қандай да бір іс-әрекеттер жасауға тыйым салынады. Компрессорда орналасқан капиллярлы түтікті бұзып алмау үшін аса назар аударған жөн. Осы түтікті ешқандай жағдайда да майыстыруға, түзеуге немесе бұрау-ға болмайды. Пайдаланушы капиллярлы түтікті

бұзған жағдайда кепілдік талонымен ұсынылатын құдықтардан айырылады (5 сурет).

- Кейбір модельдерінде есіктің тұтқаларын өз бетімен орнату керек (тасымалдау кезінде тұтқасы бөлек алынып, тоңазытқыш камераның ішіне салынады).

## Электрмен қоректендіруді қосу

- Электрқорегін қосар алдында „OFF” жағдайында температураны реттегіш немесе қорек көзінен құралды ажырататын қандай да бір басқа тұтқаны орнату ұсынылады (басқару панелінің сипаттамасы бар бетті қараңыз)
- Құрылғыны жерлестірілген және 10 А сақтандырғышы бар, дұрыс орнатылған электрлі ұяшық арқылы 230В, 50Гц айналмалы тоқ желісіне қосқан жөн.
- Құрылғыны заңның нұсқауларына сәйкес жерлестіру талап етіледі. Міндеттердің осы нұсқауларға сәйкес орындалмауы нәтижесінде тұлғаларға немесе заттарға келтірілуі мүмкін қандай да бір зақымдануларға өндіруші жауап бермейді.
- Өтпелі ұяшықтарды, көп реттік ұяшықтарды (үлестіргіштерді), екі талшықты ұзартқыштарды пайдаланбаған жөн. Егер ұзартқышты қолдану қажеттілігі туындаса, VDE/GS қауіпсіздік сертификаты бар, жерлестірілген істік-шесі және бір ұяшығы бар ұзартқышты ғана қолдануға болады.
- Егер ұзартқыш (жерлестірілген істік-шесі, қауіпсіздік сертификаты бар) қолданыла-тын болса, онда оның ұяшығы жуу қондырғысынан қауіпсіз ара қашықтықта орналасуы және оған судың және пайдаланылған судың құйылу қауіп-қатері туындамауы қажет.
- Мәліметтерді камераның ішінде қабырға-ның төменгі жағында орналасқан ақпараттық кестеден таба аласыз\*\*.

## Қоректендіруді ажырату

- Ашаны алу немесе екіүйекті ажыратқышты сөндіру арқылы қондырғыны электрлі желіден ажырату мүмкіндігін қамтамасыз еткен жөн (9 сурет).

\* Кіріктіретін құрылғыларға қатысты емес

\*\* моделіне байланысты

## Температураны реттеу (10 сурет).

### ҚОСУ

1. Тоңазытқыштың ішкі беттерін алдымен жылы сумен бейтарап жуғыш құралдың аздаған мөлшерімен жуыңыз, кейін таза сумен шайып, Құрғатып сүртіңіз. Назар аударыңыз: Тоңазытқыштың электрлік элементтерін тек құрғақ шүберекпен сүртуге рұқсат етіледі.

2. Тоңазытқышты қосыңыз. Сығымдағыш жұмыс істей бастайды.

3. 30 минуттан кейін есікті ашыңыз. Егер тоңазытқыш камерасында температура едәуір төмендесе, тоңазытқыш жарамды деп саналады. Тоңазытқыш жұмысын жалғастырғанда, бірнеше уақыттан кейін тоңазытқыш ішіндегі температура автоматты реттеу үшін таңдалған температуралар ауқымында реттеледі. Индикатор тоңазыту бөлімі есігінің ортасында орналасады. Оның сұлбасы суретте көрсетілген.

### БАТЫРМАЛАРДЫҢ СИПАТТАМАСЫ

1. Тоңазыту камерасы: тоңазыту камерасында температураны реттеу үшін

2. Мұздату камерасы: мұздату камерасында температураны реттеу үшін

3. Атқарымы: тез салқындату, тез мұздату қызметін таңдау үшін intelligence және жіберу

4. ОК: осы атқарымға кіруге немесе шығуға арналған Аспаптың желіге бірінші қосылуы Аспап желіге бірінші рет қосылғанда дисплей 2 секундқа жанады, кейін әдеттегі режимге ауысады, аспап intelligence атқарымына сәйкес жұмыс жасай бастайды.

### Дисплей көмегімен басқару

Тоңазыту бөлімінің есігі жабық болса, ал Сіз 3 минут ішінде қандай да бір батырманы баспасаңыз, дисплейдің көмескі жарығы сөнеді.

Көмескі жарық қайта қосылуы үшін тоңазытқыштың есігін ашу немесе кез келген батырманы басу жеткілікті.

### Температураны баптау

1. "Тоңазыту камерасы" немесе "мұздату камерасы" батырмасын басыңыз, ал батырма жыпылықтай бастағанда дисплейде қалаған температураны таңдауға болады; батырманы әр басу кезінде температураның өзгеруі жүреді (температура сәйкес индикаторда шығады). (Тез салқындату, тез мұздату, intelligence және жіберу режимінде температураны өзгерту мүмкіндігі жоқ).

2. Егер енгізу барысында қалаған температура дисплейінде Сіз қандай да бір батырманы 5 секунд ішінде баспасаңыз, батырма жыпылықтауын қояды және индикатор берілген температураны көрсетеді.

### 3. Температура ауқымы

Тоңазыту камерасы: 2°C → 3°C → 4°C → 5°C → 6°C → 7°C → 8°C → WFL → 2°C

Мұздатқыш камерасы: -24°C → -23°C → -22°C → -21°C → -20°C → -19°C → -18°C → -17°C → -16°C → -24°C

### Intelligence атқарымы

Intelligence режимінде тоңазытқыш камерасындағы температура автоматты түрде 4°C, ал мұздату камерасында -18°C орнатылады. Бұл режимде температураны өзгерту мүмкіндігі жоқ, бірақ температуралық аймақ батырмасын басу арқылы температураны тексеруге болады.

1. Intelligence атқарымына ауысу мақсатында "Опция" батырмасын, ол жыпылықтамағанша басыңыз, кейін осы атқарымға өту үшін "ОК" батырмасын басыңыз.

2. Intelligence атқарымынан шығу мақсатында Intelligence атқарымы белсенді болғанда "опция" батырмасын, ол intelligence режиміне ауысқанша басыңыз, кейін осы атқарымнан шығу үшін "ОК" батырмасын басыңыз. Көмескі жарық сөнеді. Аспап intelligence ауысқанға дейін орнатылған температураларға ауысады.

### Тез салқындату

Тез салқындату режимінде тоңазыту камерасындағы температура автоматты түрде 2°C болып орнатылады және оны өзгерту мүмкіндігі жоқ.

1. Тез тоңазыту атқарымына ауысу мақсатында "Опция" батырмасын, ол "тез салқындату" деп жыпылықтамағанша басыңыз, кейін осы атқарымға өту үшін "ОК" батырмасын басыңыз.

2. Тез салқындату атқарымынан шығу мақсатында Тез салқындату атқарымы белсенді болғанда "опция" батырмасын, ол тез салқындату режиміне ауысқанша басыңыз, кейін осы атқарымнан шығу үшін "ОК" батырмасын басыңыз.

Тез салқындату көмескі жарығы сөнеді және аспап тез салқындату атқарымына ауысқанға дейін орнатылған температураларға ауысады.

### Тез мұздату

Тез мұздату режимінде тоңазыту камерасында температураның өзгеруі болуы мүмкін, бірақ мұздату камерасында температураны өзгерту мүмкіндігі жоқ.

1. Тез мұздату атқарымына ауысу мақсатында "Опция" батырмасын, ол "тез мұздату" деп жыпылықтамағанша басыңыз, кейін осы атқарымға өту үшін "ОК" батырмасын басыңыз.

2. Тез мұздату атқарымынан шығу мақсатында Тез мұздату атқарымы белсенді болғанда "опция" батырмасын, ол тез мұздату режиміне ауысқанша басыңыз, кейін осы атқарымнан шығу үшін "ОК" батырмасын басыңыз.

Тез мұздату көмескі жарығы сөнеді және аспап тез мұздату атқарымына ауысқанға дейін орнатылған температураларға ауысады.

Тез мұздату атқарымы автоматты түрде 26 сағаттан кейін сөнеді. Intelligence атқарымын таңдау тез мұздатудың соңына әкеледі.

### Жіберу атқарымы

Жіберу режимінде тоңазыту камерасындағы температура автоматты түрде 14°C болып орнатылады және оны өзгерту мүмкіндігі жоқ.

1. Жіберу атқарымына ауысу мақсатында "Опция" батырмасын, ол Жіберу нышаны жыпылықтамағанша басыңыз, кейін осы атқарымға өту үшін "ОК" батырмасын басыңыз.

2. Жіберу атқарымынан шығу мақсатында Жіберу атқарымы белсенді болғанда "опция" батырмасын, ол Жіберу режиміне ауысқанша басыңыз, кейін осы атқарымнан шығу үшін "ОК" батырмасын басыңыз.

Жіберу нышанының көмескі жарығы сөнеді және аспап Жіберу режиміне ауысқанға дейін орнатылған температураларға ауысады.

Жіберу атқарымы intelligence және тез салқындату атқарымын таңдағанда сөнеді.

Электр қуатын беруде бұзылулар болған немесе ол сөнген кезіндегі жады

Тоңазытқыш құрылымы электр қуатын беруде бұзылулар болған немесе ол сөнген кезінде барлық параметрлерді жадыда автоматты түрде сақтауға мүмкіндік береді. Электр қуатын беруді жаңартқанда тоңазытқыш, оны сөндіруге дейінгі орнатылған температурада жұмысын жалғастырады.

Тоңазытқыштың қосылуының тоқтау таймері Егер электрмен қамсыздандыру үзіліс уақыты 5 минуттан кем емес болса, электрмен қамсыздандыру кенет сөнген жағдайда, оны жаңарту және тоңазытқыштың бұзылуын болдырмау үшін аспап бірден сөнбейді.

Мұздату камерасындағы өте жоғары температура туралы сигнал беру жүйесі (теп аспап электр желісіне қосылуы болғанда)

Мұздату камерасындағы температура бірінші қосылу кезінде 100С -дан жоғары болса, мұздату камерасының лампшасы жанады және температура индикаторы жыпылықтайды.

Бұл жағдайда кез келген батырманы басу керек немесе лампша жыпылықтауын қойғанша және орнатылған температураға қайту жүргізілгенше 5 секунд күту керек. Тоңазыту камерасының жабылмаған есігі туралы сигнал беру жүйесі

Егер тоңазыту камерасының есігі 3 минуттан астам ашық қалса, дыбыстық сигнал беріледі. Дыбыстық сигнал беру жүйесін сөндіру үшін есікті жабыңыз немесе кез келген батырманы басыңыз. Бірақ екінші жағдайда сигнал 3 минуттан кейін қайта қосылады.

Құрылғының ақауы туралы сигнал беру жүйесі "E0", "E1", "E2" немесе басқа әдеттегі емес нышандардың шығуы құрылғының ақауын және тоңазытқышты жөндеу қажеттілігін білдіреді.

# ҚЫЗМЕТ КӨРСЕТУ ЖӘНЕ ФУНКЦИЯСЫ

Өнімдерді тоңазытқышта және мұздатқышта сақтау

Осы құрылғыда өнімдерді сақтау барысында берілген кеңестерге сәйкес әрекет етіңіз.

- Өнімдерді тәрелкелерге, сыйымдылық-тарға салған немесе өндірістік үлдірлерге ораған жөн. Сөрелерде біркелкі етіп қойыңыз.
- Өнімдердің артқы қабырғаға жанаспай-тынына назар аударған жөн, өйткені бұл өнімдердің тоңазып немесе ылғалданып қалуына әкеліп соғуы мүмкін.
- Ішіндегі ыстық сыйымдылықты тоңазытқышқа салуға болмайды.
- Май, сүт, сүзбе сияқты бөгде иістерді оңай сіңіріп алатын өнімдерді және мысалы, балықтар, шұжықтар, ірімшік-тер сияқты қарқынды иіс шығаратын өнімдерді – үлдірлі орамаға немесе мұқият жабылған сыйымдылықтарға салып, сөрелерге орналастырған жөн.
- Құрамында көп суы бар көкөністерді сақтау көкөністерге арналған жәшік-тердің үстінде су буының жиналуына әкеліп соғады; бұл тоңазытқыштың дұрыс жұмыс жасауына кедергі тудырмайды.
- Тоңазытқышқа көкөністерді салмас бұрын, оларды мұқият келтірген жөн.
- Ылғалдың өте көп мөлшері көкөністер-дің, әсіресе жапырақтылардың сақтау мерзімін қысқартады.
- Көкөністерді сақтау мақсатында тоңазытқышқа салмас бұрын оларды жуудың қажет жоқ. Жуу барысында табиғи қорғағыш үлдірі жойылады, сондықтан көкөністерді тікелей оларды қолдану алдында жуған жақсы.
- Тағамдарды 1, 2, 3\* себеттерге табиғи шекті жүктемеге дейін салу керек (11а/ 11b сурет).\*\*

1. Қапталған өнімдер
2. Буландырғыш сөресі / сөре
3. Табиғи жүктеме шегі
4. (\*/\*\*\*)

- Тамақтарды мұдатқыш камера буландырғышының сөре-торына салуға болады\*.
- Сөрелерге тамақты олар сөре шеттерінен 20-30 мм шығып тұратындай етіп салуға болады\*\*.
- Мұздатқыш буландырғышының сымды сөрелеріне өнімдерді салу және орналастыру үшін және оларды барынша жоғары биіктікке жинау үшін үлкенірек кеңістік алу мақсатында 1, 2 көрзеңкі алып тастауға болады.\*

Өнімдерді мұздату\*\*

- Шикі күйінде қолданылатын, мысалы, жасыл салаттан басқа көкөністерді есеп-темегенде, барлық азық-түлік өнімдерін мұздатуға болады.
- Мұздату үшін тек бір реттік қолдануға арналған, үлестерге бөлінген, өте жоғары сапалы азық-түлік өнімдерін қолданған жөн.
- Өнімдерді иісі жоқ, ауа мен ылғалдың енуіне төзімді, сонымен қатар, майларға сезімталдылығы аз материалдарға ораған жөн. Ең жақсы материалдар: пакеттер, полиэтилен үлдірі, алюминий жұқалтыр болып табылады.
- Орама тығыз болуы қажет және мұздатылған өнімдермен мұқият жанасуы қажет. Шыны орамаларды қолданбаған жөн.
- Мұздату мақсатында салынған балғын

және жылы азық-түлік өнімдер (бөлме температурасындағы) әлдеқашан мұз-датылған өнімдермен жанаспауы қажет

- Балғын өнімдердің кестеде берілгеннен көбірек мөлшерін бір тәулік бойы мұз-датқышқа бір уақытта салмауға кеңес беріледі (Техникалық сипаттамалар).
- Мұздатылған өнімдердің жоғары сапасын сақтау үшін мұздатқыштың ортаңғы бөлігінде орналасқан мұзда-тылған өнімдерді әлі мұздатылмаған өнімдермен жанаспайтындей етіп орналастыруға кеңес беріледі.
- Мұздатылған үлестерді мұздатқыш камерасының бір жағына, ал жаңадан салынған үлестерді қарама-қарсы жаққа және артқы және бүйір қабырғасына мүмкіндігінше жақын орналастыруды ұсынамыз.
- Тамақтарды қатыру үшін (\*/\*\*\*\*) белгіленген кеңістікті пайдаланыңыз.
- Мұздатқыш камерасының температура-сына: қоршаған температура, азық-түлік өнімдерімен жүктеу деңгейі, есіктің ашы-лу жиілігі, мұздатқышты мұздату деңгейі, термостаттың баптауы сияқты факторлар әсер ететінін есте ұстаған жөн.
- Егер мұздатқыш камерасын жапқаннан кейін есіктер қайта ашылмаса, онда туындаған қысым теңгерілмейінше 1-2 минут күте тұруға кеңес береміз.

Мұздатылған өнімдердің сақтау мерзімі мұздату алдында балғын күйіндегі сапа-сына, сонымен қатар сақтау температура-сына байланысты. -18°С немесе одан да төменірек температурада сақтау барысын-да келесі сақтау мерзімдері ұсынылады:

Өнімдер	Айлар
Сиыр еті	6-8
Бұзау еті	3-6
Ішек-қарын	1-2
Шошқа еті	3-6
Құс еті	6-8
Жұмыртқа	3-6
Балық	3-6
Көкөністер	10-12
Жеміс-жидектер	10-12

Жедел салқындату камерасы мұздатылған өнімдерді сақтау үшін пайдаланылмайды. Бұл камерада мұз кесектерін дайындап сақтауға болады \*\*\*

- \* Құрылғының төменгі бөлімінде мұздатқыш камерасы бар құралдар үшін.
- \*\* Мұздатқыш камерасы бар құрылғыларға қатысты (\*/\*\*\*\*)
- \*\*\* (\*/\*\*\*\*) таңбаланған мұздатқыш камерасы бар құрылғыларға қатысты емес



## Пайдалы кеңестер

- Тоңазытқышты және мұздатқышты қыздырғыш құралдарының және үрме шкафтардың маңына, сонымен қатар, күннің тікелей сәулелері түсетін орындарға қоймаңыз.
- Құралдың желдеткіш саңылауларын жаппаңыз. Оларды үнемі уақытылы шаңтозандардан тазартыңыз (жылына бір-екі рет).
- Тиісті температураны орнатыңыз: тоңазытқыш камерасында 6-дан 8°C-қа дейін, ал мұздатқыш камерасында - - 18°C жеткілікті.
- Үйде жоқ болған уақытта тоңазытқыш камерасында температураны жоғарылату қажет.
- Тоңазытқыш және мұздатқыш камераларының есіктерін қажет болмаса ашпаңыз. Тоңазытқышта қандай өнімдер және қай жерде сақталынатын білу қажет. Қолданылмаған өнімдерді тоңазытқыш немесе мұздатқыш камерасына олардың жылып кетуіне жол бермей, мүмкіндігінше тез салу қажет.
- Тоңазытқыш камерасының ішкі беттерін ылғал шүберекпен (жуғыш құралымен ылғалданған болуы мүмкін) жүйелі түрде сүртіп тұрыңыз. Жібітудің автоматты жүйесі жоқ тоңазытқышты тұрақты түрде мұзын ерітіп тұру қажет. 10 мм-ден артық қалыңдықтағы мұздың түзілуіне жол бермеңіз.
- Есіктің тығыздағыш төсемдерін таза ұстаңыз, әйтпесе есік тығыз жабылмай-тын болады. Есіктің тығыздағыштары зақымданған жағдайда оны жаңаларымен алмастырыңыз.

## Жұлдызшалар нені білдіреді?

- \* -6°C-тан жоғары емес температура мұздатылған өнімдерді шамамен бір апта сақтау үшін жеткілікті. Бір жұлдызшамен белгіленген науалар (жәшіктер) және камералар көбінесе арзанырақ тоңазытқыштарда кездеседі.
- \*\* -12°C-тан жоғары емес температура барысында өнімдердің дәмдік сапаларын жоғалтпай, оларды 1-2 апта сақтауға болады. Осындай температура өнімдерді мұздату үшін жеткіліксіз.
- \*\*\* Әдетте, өнімдерді мұздату -18°C-тан төмен температура барысында жүргізіледі. Салмағы 1 кг-ға дейінгі балғын өнімдерді мұздатуға мүмкіндік береді.
- \*\*\*\* Осындай түрмен белгіленген құрал-дар өнімдердің көп мөлшерін мұздатуға және -18°C-тан төмен температура барысында оларды ұзақ уақытқа сақтауға мүмкіндік береді.

## Жұлдызшалар нені білдіреді?

- Тоңазытқыш камерадағы ауаның табиғи циркуляциясы камераның түрлі аймақтарында түрлі температуралық режимді туғызады.
- Ең салқын аймақ көкөністер мен жемістерді сақтауға арналған науалардың (жәшіктердің) тура үстінде орналасқан. Осы аймақта: балық, ет, құс еті

шұжық өнімдері, дайын өнімдер құрамында қаймағы немесе жұмыртқасы бар тағамдар және нан-тоқаш өнімдері, жаңа пісірілген нан, пирожный сияқты өнімдердің затбелгісінде шамамен 4°C температура барысында сақтау керек екендігі жазылған, оралған көкөністер, жемістер және басқа балғын өнімдер сияқты тез бұзылатын және нәзік өнімдерді сақтау ұсынылады.

- Ең жылы орын есіктің жоғарғы бөлігі. Осы жерде май мен ірімшікті сақтаған жөн.

## Тоңазытқышта сақтаудың қажеті жоқ өнімдер

- Тоңазытқышта сақтау үшін барлық өнімдер жарамайды. Осындай өнімдерге: банан, авокадо, папая, маракуя, баялдылар, қызыл бұрыш, қызанақ және қияр сияқты төмен температураға сезімтал жемістер мен көкөністер, піспеген жемістер, картоп, пармезан сияқты кейбір қатты ірімшіктер жатады.

## Тоңазытқышқа азық-түлік өнімдерін салу үлгісі (12-сурет).

Кір жуғыш машинаның корпусы мен пластик бөлшектерін тазалау үшін еріткіштер мен абразивті тазарту құралдарын (мысалы, тазарту ұнтақтары және сүтшелер) пайдалануға тыйым салынады! Тек шетін жуғыш құралдар мен жұмсақ шүберекті ғана пайдаланыңыз. Губкалар пайдаланбаңыз.

## Тоңазытқыштың мұзын еріту\*\*\*

- Тоңазытқыштың артқы қабырғасында автоматты түрде еріп кететін мұздақтар пайда болады. Мұздақтарды еріту барысында конденсатпен бірге науашаға бөгде бөлшектер де түсіп кетуі мүмкін. Бұл науа саңылауының бітелуіне әкеледі. Осындай жағдайда саңылауды итергішпен абайлап тазалау керек (13 сур.).
- Құрылғы айналымды түрде жұмыс істейді: салқындатады (артқы қабырғасына қырау түседі), сосын жібітеді (тамшылар артқы қабырға бойымен тамшылайды).



**Тазалауды бастамас бұрын ашаны желілік ұяшықтан суыру, сақтандырғышты сөндіру немесе бұрау арқылы құрылғыны қоректендіру көзінен міндетті түрде ажыратыңыз. Басқару панеліне немесе жарықтандыру элементтеріне судың тиюіне жол бермеу керек.**

- Аэрозольдегі жібіту құралдарын қолдануға кеңес бермейміз. Олар жарылу қаупі бар қоспалардың түзілуіне әкеп соғуы мүмкін, құрамында құрылғының пластмасса бөліктерін зақымдауы және, тіпті, денсаулық үшін зиянды ертінділер де болуы мүмкін.
- Жуу үшін қолданылып жатқан су ағатын саңылау арқылы бұлану контейнеріне ақпауына мүмкіндігінше назар аударған жөн.
- Есіктердің төсемдерінен басқа барлық құрылғыларды жұмсақ детергентпен жуған жөн. Есіктердегі төсемдерді таза сумен жуып, кептіріп сүрткен жөн.
- Жинақтаманың барлық элементтерін (көкөністердің сыйымдылықтары, жәшікшелер, шыны сөрелер және т.б.) мұқият жуу қажет.

## Мұздатқыштың мұзын еріту\*\*

- Мұздатқыш камерасының мұзын құрылғыны толығымен тазалау кезінде еріткен жөн.
- Егер мұздату бітінде көп мөлшерде мұз жиналса, онда бұл құрылғының жұмыс істеу қабілетін ауырлатады және электр қуатын көп пайдалануының себебі болып табылады.
- Құрылғының мұзын кем дегенде жылына бір немесе екі рет ерітіп отыруға кеңес береміз.
- Егер ішінде азық-түлік болса, мұздатқышты ағытар алдында шамамен 4 сағат бұрын реттегішті тах жағдайына орнату керек. Қоршаған орта температурасында ұзақ мерзім бойына азық-түлікті сақтауға мүмкіндік береді.
- Азық-түлікті мұздатқыштан алғаннан кейін тегешке салып, газет қағаздарымен бірнеше рет қаптап, көрпеге орап, суық жерде сақтау қажет.
- Мұздатқыштың мұзын еріту тезірек жасалу қажет. Қоршаған орта температурасында ұзақ мерзім бойына азық-түлікті сақтау оның жарамдылық мерзімін қысқартады.

## Мұздатқыш камерасын еріту үшін \*\*:

- Құрылғыны басқару тақтасының көмегімен сөндіріңіз, одан соң айырды розеткадан суырыңыз.
- Есігін ашып, тағамдарды шығарыңыз.
- Үлгіге тәуелді мұздату камерасының төменгі бөлігінде орналасқан ағызатын арнаны жылжытыңыз және шыны сауыт қойыңыз.
- Есікті ашық қалпында қалдырыңыз, бұл еру үдерісін жылдамдатады. Бұдан басқа сіз мұздату камерасына ыстық су (қайнап тұрған емес) құйылған ыдыс салып қоя аласыз.
- Мұздатқыштың ішкі бөлігін жуып құрғатыңыз.
- Құрылғыны нұсқаулықтың сәйкес тармағына сай іске қосыңыз.

## Тоңазытқыштың мұзын автоматты түрде еріту

Тоңазытқыштың камерасы мұзды автоматты еріту функциясымен жабдықталған. Дегенмен, тоңазытқыш камерасының артқы қабырғасында қырау пайда болуы мүмкін. Әдетте, бұл тоңазытқыштың камерасында балғын азық-түлік өнімдерінің көп мөлшері сақталған кезде орын алады.

**Мұздатқыштың мұзын автоматты түрде еріту** Мұздатқыш камерасы мұзды автоматты еріту функциясымен (no-frost) жабдықталған. Азық-түлік өнімдері салқындалатын айналымды аяумен мұздатылады, ал мұздатқыш камерасындағы ылғалдылық сыртқа шығарылады. Нәтижесінде мұздатқыш артық мұздану және қыраулану туындамайды, ал өнімдер бір-біріне жабысып қалмайды.

**Тоңазытқыш пен мұздатқышты қолмен жуу** Тоңазытқыштың және мұздатқыштың камерасын ең кем дегенде жылына бір рет жуу ұсынылады. Бұл бактериялардың, сондай-ақ жағымсыз иістердің пайда болуының алдын алады. Барлық құрылғыларды (1) батырма-сымен ажыратып, камерадан өнімдерді алу және жұмсақ детергент қосылған судың

## Сөрелерін жылжыту және салу

Сөресін жылжытып, одан әрі сөресінің бекіткіштері бағыттағышқа түсетіндей етіп тірелгенге дейін салу (15 сурет).

## Балконшасын жылжыту және салу

Балконшасын көтеріп, суырып алу және оны керекті жағдайда жоғары-төмен қозғалта отырып қайтадан салу (16-сурет).



**Тазалауды бастамас бұрын ашаны желілік ұяшықтан суыру, сақтандырғышты сөндіру немесе бұрау арқылы құрылғыны қоректендіру көзінен міндетті түрде ажыратыңыз. Басқару панеліне немесе жарықтандыру элементтеріне судың тиюіне жол бермеу керек.**

\*\* Мұздатқыш камерасы бар құрылғыларға қатысты (\* / \*\*\*). “no frost” жүйесі бар құрылғыларға қатысты емес

\*\*\* Тоңазыту камерасы бар құрылғыларға қатысты “no frost” жүйесі бар құрылғыларға қатысты емес

\*\*\*\* “no frost” жүйесі бар құрылғыларға қатысты

# АҚАУЛАРДЫ ТАБУ

КК

Белгілері	Мүмкін себептер	Қиыншылықты жою әдісі
Құрылғы жұмыс жасамайды	Электр жүйесінің контурындағы үзік	- ашаның электрмен қоректендіру ұяшығына дұрыс салынғанын тексеріңіз - орнатымның электр сымның зақымданбағанын тексеріңіз - басқа құрылғыны, мысалы үстел шамын қосу арқылы розеткада кернеудің бар-жоқтығын тексеріңіз - құрылғының 0-ден жоғары жағдайында термостатты баптау жолымен қосылғанын тексеріңіз
Камера ішіндегі жарықтандыру жұмыс істемейді	Кішкентай шамдары бұрап алынды немесе жанып кетті (қыздыратын кішкентай шамдары бар модельдеріндегі).	- алдыңғы «Аспап жұмыс істемейді» тарауын қараңыз – кішкентай шамын бұраңыз немесе жанып кеткенін ауыстырыңыз (қыздыратын кішкентай шамдары бар модельдеріндегі).
Құрылғы өте әлсіз салқындатады және/немесе мұздатады	Реттегіш жағдайы дұрыс орнатылмаған	- реттегішті жоғарырақ мәнге қайта орнатыңыз
	Қоршаған орта температурасы аспаптың техникалық ерекшелігі кестесінде көрсетілген температурадан жоғары немесе төмен.	- аспап аспаптың техникалық ерекшелігі кестесінде көрсетілген қоршаған орта температурасында жұмыс істеуге арналған.
	Құрылғы күннің тікелей сәулелерінің тұрақты әсерінде немесе жылу көздеріне жақын орналасқан	- осы қызмет көрсету нұсқаулығына сәйкес орнату орнын өзгертіңіз
	Жылы өнімдердің көп мөлшерін салу	- өнімдер салқындағанша (мұздағанша) және камераның іші қажет температураға жеткенше 72 сағатқа дейін күту қажет
	Құрылғының ішінде қиын ауа айналымы	- азық-түлік өнімдерін және сыйымдылықтарды тоңазытқыштың артқы қабырғасына тимейтіндей етіп орналастырыңыз
	Құрылғының артында қиын ауа айналымы	- құрылғыны қабырғадан 30 мм қашықтықта жылжытыңыз
	Мұздататын элементтерде қыраудың өте көп мөлшері жиналып қалды	- мұздатқыштың камерасындағы мұзды жібітіңіз
	Тоңазытқыштың/ мұздатқыштың есіктері өте жиі ашылады және/немесе ұзақ уақыт ашық болды	- есіктердің ашылу жиілігін азайтыңыз және/немесе есік ашық қалған аралықтағы уақытты қысқартыңыз
Есіктер жабылмайды	- өнімдер мен сыйымдылықтарды есіктің жабылуына кедергі жасамайтындай етіп салыңыз	
Компрессор тым сирек қосылып тұр	-қоршаған орта температурасы көзделген климаттық кластан төмен емес екенінен көз жеткізіңіз	
Есіктердегі төсем нашар салынған	- төсемді мұқият қысыңыз	
Құрылғының үздіксіз жұмыс жасауы	Реттегіш жағдайы дұрыс орнатылмаған	- реттегішті төменірек мәнге қайта орнатыңыз
	«Құрылғы өте әлсіз салқындатады және/немесе мұздатады» тармағындағы сияқты басқа себептер	- алдындағы «Құрылғы өте әлсіз салқындатады және/немесе мұздатады» тармағына сәйкестігін тексеріңіз
Тоңазытқыштың астыңғы бөлігінде су жиналады	Су ағызатын науаның бітеліп қалуы (конденсатты бұрып жіберуге арналған тесігі мен су ағызатын науасы бар модельдеріне қатысты)	- ағатын саңылауды тазалаңыз (Қызмет көрсетудің нұсқаулығындағы «Тоңазытқыштың мұзын жібіту» тарауын қараңыз)
	Құрылғы ішінде қиын ауа айналымы	- азық-түлік өнімдерін және сыйымдылықтарды тоңазытқыштың артқы қабырғасына тимейтіндей етіп орналастырыңыз
Құрылғының қалыптан тыс жұмыс жасауынан пайда болатын дыбыстар	Құрылғы дұрыс орнатылмаған	- тік орнатыңыз
	Құрылғы жиһазға және/немесе басқа заттарға тиіп тұр	- құрылғыны басқа заттарға тимейтіндей етіп орналастырыңыз

Пайдалану барысында тоңазытқыш-мұздатқыштың жұмысында пайдаланушы өз бетінше жоя алатын мардымсыз бұзылулар пайда болуы мүмкін (жоғарыда берілген кестені қараңыз).

Жоғарыда берілген кестеге сәйкес келмейтін өз бетінше орындалған жөндеулер барысында кепілдік талонының күші жойылады.

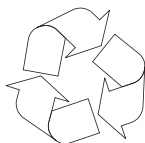
## ҚОРШАҒАН ОРТАНЫ ҚОРҒАУ

### Азон қабатын қорғау



Біздің бұйымды шығару үшін құрамында 100%-ға фреоны (FCKW және FKW) жоқ салқында-татын және көбіктеле-тін зат қолданылған, бұл азон қабатын қорғау және жылыжай-лы әсерді азайту үшін қолайлы әсер етеді. Ал қолданылған заманауи және орта үшін қолайлы оқшаулау энергияның аз қолданылуына кепілдік береді.

### Ораманың қайта өңделуі



Біздің орамалар қоршаған орта үшін қолайлы және қайта қолдану үшін жарамды материалдардан жа-салған:

- Сыртқы орама қатырмақағаздан / үлдірден жасалған
- Қалыптың құрамында фреон (FCKW), көпіртілген полистирол (PS) жоқ
- лдірлер мен пакеттер полиэтиленнен (PE) жасалған

### ҚҰРЫЛҒЫНЫ ЖОЮ/ҚАЙТА ПАЙДАЛАНУ



Егер бұйым басқа қолданылмайтын болса, қайта пайдалану орнына өткізбес бұрын жалғағыш сымды алып тастау қажет.

2002/96/ЕС Еуропалық Басшылық нұсқауына сәйкес. Осындай белгі осы құрылғыны пайдалану кезеңі аяқталғаннан кейін оны үй тұрмысынан шығарылатын басқа қалдықтармен бірге лақтыруға болмайтыны туралы ақпараттандырады. Пайдаланушы қызмет ету мерзімі біткен электрлі және электронды жабдықты жинаумен айналысатын арнайы орындарға өткізуге міндетті. Жинау орындары, сонымен қатар, жергілікті орындар мен дүкендер осындай жабдықты өткізу мүмкіндігін ұсынатын сәйкес жүйенің бөлігі болып табылады.

Қызмет ету мерзімі біткен электрлі және электронды жабдықпен сәйкес әрекет ету зиянды құрама бөлшектердің бар болуынан, сонымен қатар дұрыс жинамаудан және осындай жабдықты дұрыстап қайта өңдемеуден туындайтын, адам денсаулығы мен қоршаған орта үшін зиянды салдарлардан аулақ болу мүмкіндігін береді.

## КЛИМАТИКАЛЫҚ ЖІКТЕМЕ

Құрылғының климатикалық жіктемесі туралы ақпарат зауыттық ақпараттық тақтада орналасқан. Онда құрылғының қандай қоршаған температурада (яғни, жұмыс жасап тұрған бөлмеде) ең тиімді (дұрыс) жұмыс жасайтыны көрсетілген.

Климатикалық жіктеме	Рұқсат етілген қоршаған температура
SN	+10°C-тан +32°C-қа дейін
N	+16°C-тан +32°C-қа дейін
ST	+16°C-тан +38°C-қа дейін
T	+16°C-тан +43°C-қа дейін

### Өндіруші куәландырады:

Осы ақпаратпен өндіруші осы өнімнің төменде аталған еуропалық басшылық нұсқаулардың:

- 2006/95/WE төменгі кернеу туралы басшылық нұсқауының
- 2004/108/WE электромагниттік үйлесімділіктің басшылық нұсқауының негізгі
- 2009/125/WE басшылық нұсқауының

талаптарына сәйкес келетінін куәландырады. Жоғарыда аталғанның негізінде осы бұйымда **CE** белгісі бар және бұйымға нарықты бақылайтын ұйымдармен берілетін сәйкестік декларациясы берілген. *udostępniana organom nadzorującym gunek.*

## Кепілдік

Кепілдік міндеттемелер кепілдік картасына сәйкес орындалады.  
Өндіруші бұйымды дұрыс қолданбаудың нәтижесінде келтірілген кез келген залалға жауап бермейді.

## ЕСІКТІҢ АШЫЛУ БАҒЫТЫН ӨЗГЕРТУ

Тоңазыту/мұздату бөлімі есігін бөлшектеу

1. Құрал-жабдықтардың көмегімен ілгектің бітеуішін бекітетін бұrandаны бұрап алыңыз және ілгектен бітеуішті шешіп алыңыз. Байланыс сымын корпусстың жоғарғы жағындағы саңылауға салыңыз (20.1)
2. Құрал-жабдықтардың көмегімен жоғарғы ілгектің қақпағын бекітетін 4 бұrandаны бұрап алыңыз және қақпағын шешіңіз. Есіктен тығынды және есіктегі кішкентай бітеуішті суырып алыңыз (20.2)
3. Есік тығынын және байланыс сымын есіктегі саңылауға кіргізіңіз, кейін бітеуішті салыңыз (20.3)
4. Корпустың жоғарғы саңылауынан бітеуішті шешу және корпусстың байланыс сымын саңылаудан суырып алу үшін, құрал-жабдықтардың көмегімен 2 бұrandаны суретте көрсетілгендей бұрап алыңыз. Есіктегі кішкентай бітеуішті, есік тығынын және байланыс сымын суырып алыңыз (20.4)
5. Дөңгелек саңылауға есіктің тығынын және бітеуішін кіргізіңіз (20.5)
6. Тоңазыту бөлімінің есігін, оны шешу үшін, шамамен 500 мм-ге аздап жоғары көтеріңіз (20.6)
7. Құрал-жабдықтардың көмегімен орталық ілгектің бітеуішін бекітетін 3 бұrandаны бұрап алыңыз және орталық ілгекті шешіңіз (20.7)
8. Мұздату бөлімінің есігін, оны шешу үшін, шамамен 500 мм-ге аздап жоғары көтеріңіз (20.8)
9. Төменгі ілгектің астынан алдыңғы реттегіш аяқтарды суырып алыңыз; құрал-жабдықтардың көмегімен төменгі ілгекті бекіткішінен 4 бұrandаны бұрап алыңыз және төменгі ілгекті бөлшектеңіз (20.9)
10. Есіктердің бөлшектелуі аяқталды (20.10)

Есікті іліп қойыңыз және аспап корпусының қарама-қарсы жағынан қажетті қалыпта төменгі ілгек элементтерін бекітіңіз.

11. Суретте көрсетілгендей, құрал-жабдықтардың көмегімен есіктің тығынын суырып алыңыз және қарама-қарсы жағынан қажетті орынға кіргізіңіз (20.11)
12. Суретте көрсетілгендей, құрал-жабдықтардың көмегімен тежегіш білігінен бұrandаларды бұрап алыңыз, кейін есіктің қарама-қарсы жағынан оларды бекітіңіз (20.12)
13. Құрал-жабдықтардың көмегімен білікті және екі тежегішті төменгі ілгектен суырып алыңыз және суретте көрсетілген күйде оларды орнатыңыз (20.13)

Тоңазыту және мұздату бөлімінің есіктерін қарама-қарсы жағынан бекітіңіз.

14. Суретте көрсетілгендей, алдыңғы реттегіш аяқты қолмен суырып алыңыз, корпусстың қарама-қарсы жағынан төменгі ілгекті орнатыңыз және құрал-жабдықтардың көмегімен бұrandаларды бұраңыз (20.14)
15. Қысқарақ алдыңғы реттегіш аяқты төменгі ілгек жағынан кіргізіңіз және аяқтың көмегімен тоңазытқыштың қалыпын реттеңіз (20.15)
16. Мұздату бөлімінің есігін іліп қойыңыз және орталық ілгекті 180° бұрыңыз, кейін оны корпусстың қарама-қарсы жағынан бекітіңіз; құрал-жабдықтардың көмегімен 3 бұrandаны орталық ілгектің бекіткішіне бұраңыз (20.16)
17. Тоңазыту бөлімінің есігін іліп қойыңыз және жоғарғы ілгекті корпусстың қарама-қарсы жағынан бекітіңіз; құрал-жабдықтардың көмегімен 4 бұrandаны жоғарғы ілгектің бекіткішіне бұраңыз. Есіктің байланыс сымын корпусстың байланыс сымымен байланыстырыңыз, жоғағы ілгектің қақпағын кіргізіңіз және оны бұrandаның көмегімен бекітіңіз.
18. Саңылауды корпусстың қарама-қарсы жағынан бітеуішпен жабыңыз және құрал-жабдықтардың көмегімен оны бұrandамен бұраңыз (20.17)
19. Есікті ашу жағын ауыстыру аяқталды. Суретте есікті оң жаққа ашу көрсетілген (20.18)
20. Суретте есікті сол жаққа ашу көрсетілген (20.18)

## AUSSTATTUNGSELEMENTE

1	Beleuchtung
2	Kühlraum-Abstellflächen
3	Abdeckung der Schale für Obst und Gemüse
4	Schale für Obst und Gemüse
5	Gefrierraumschubladen
6	Herausnehmbarer Stellfuß
7	Kühlraumtür
8	Türablage
9	Gefrierraumtür
10	Lichtschalter

FK321.3DF / FK321.4DFX / FK321.3DFX / FK321.4DF	
Glasablage	3
Glasfach über den Behältern	1
Gemüseschale	1
Große Türablage	1
Mittlere Türablage	3
Eierablage	1
Abtaustöpsel	1
Schublade im Gefrierraum	3

## ЭЛЕМЕНТЫ ОСНАЩЕНИЯ

1	Освещение
2	Полки для холодильной камеры
3	Крышка лотка (ящика) для хранения овощей и фруктов
4	Лоток (ящик) для хранения овощей и фруктов
5	Лотки-ящики для морозильной камеры
6	Съемная ножка
7	Дверь холодильной камеры
8	Полка-балкон для двери
9	Дверь морозильной камеры
10	Выключатель освещения

FK321.3DF / FK321.4DFX / FK321.3DFX / FK321.4DF	
Стеклопанельная полка	3
Стеклопанельная полка над лотками (ящиками)	1
Ящик для хранения овощей	1
Полка-балкон большая	1
Полка-балкон средняя	3
Подставка для яиц	1
Проталкиватель	1
Ящик в морозильной камере	3

## ЖАБДЫҚТЫҢ ЖАБДЫҚТАЛУЫ

1	Жарықтандыру
2	Тоңазыту камерасына арналған сөрелер
3	Көкөністер мен жемістер сақтауға арналған тартпаның (жәшіктің) қақпағы
4	Көкөністер мен жемістер сақтауға арналған тартпа (жәшік)
5	Мұздату камерасындағы жәшік
6	Алмалы аяқ
7	Тоңазыту камерасының есігі
8	Есікке арналған балкон-сөре
9	Мұздату камерасының есігі
10	Жарықтандыру сөндіргіші

FK321.3DF / FK321.4DFX / FK321.3DFX / FK321.4DF	
Шыныдан жасалған сөре	3
Тартпа (жәшік) үстіндегі шыны сөрелер	1
Көкөністерді сақтауға арналған жәшік	1
Үлкен есік қалтасы	1
Орташа есік қалтасы	3
Жұмыртқаларға арналған орын	1
Итергіштер	1
Жарықтандырудың түрі	1
Мұздату камерасындағы жәшік	3

КК

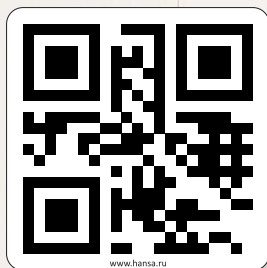


Amica



Amica

EXTRA 21000



www.hansa.ru

**Амика Вронки С.А**  
Ул. Мицкевича, 52  
64-510 Вронки, Польша  
Тел. 67 25 46 100  
Факс 67 25 40 320

IO-REF-0083  
(07.2015)