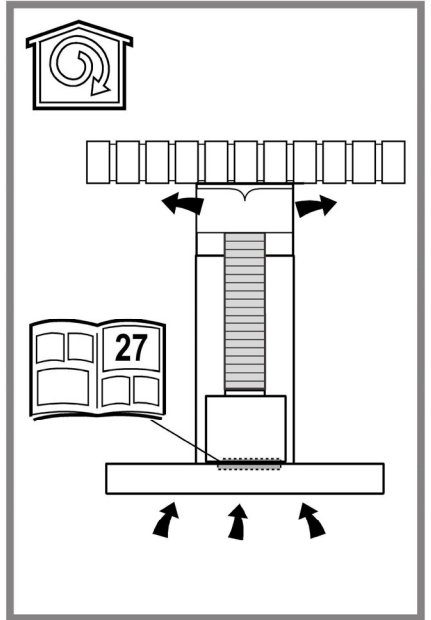
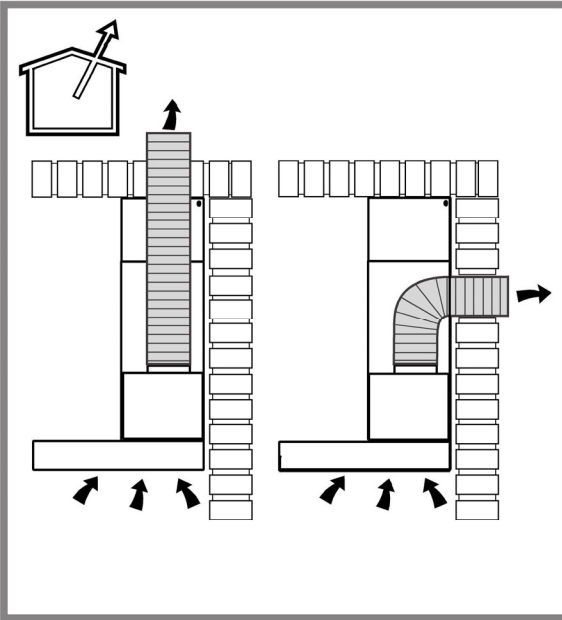
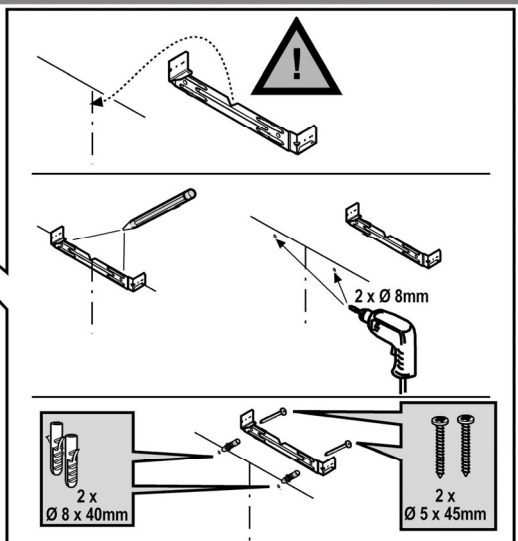
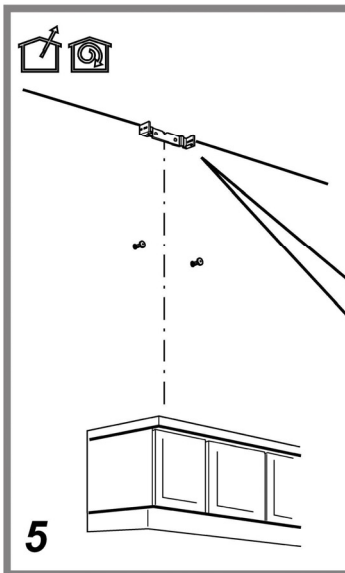
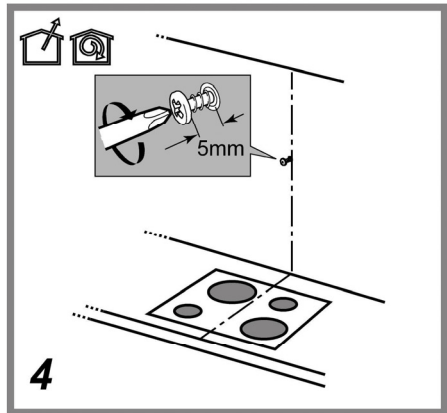
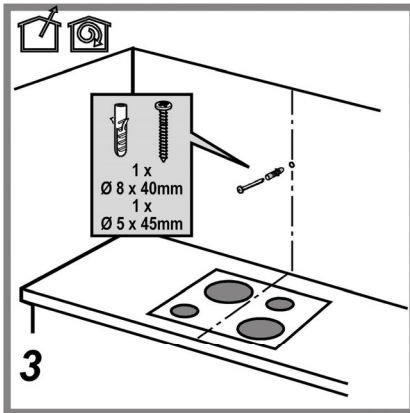
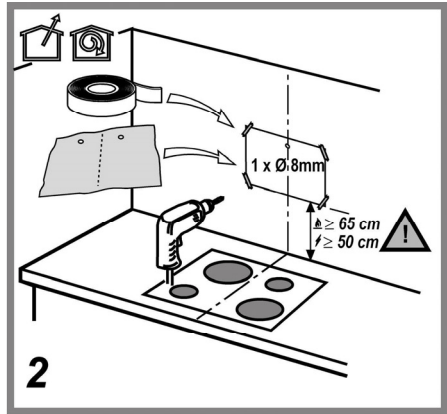
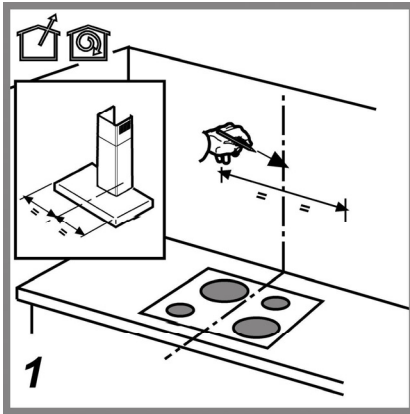
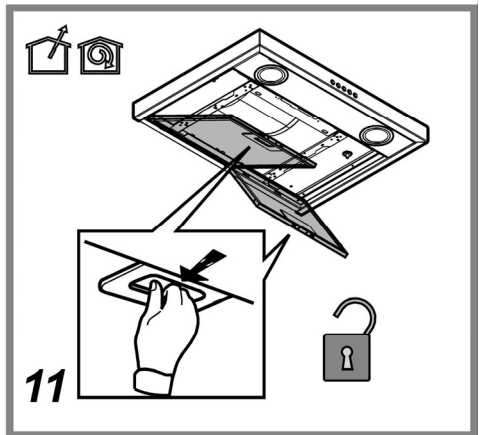
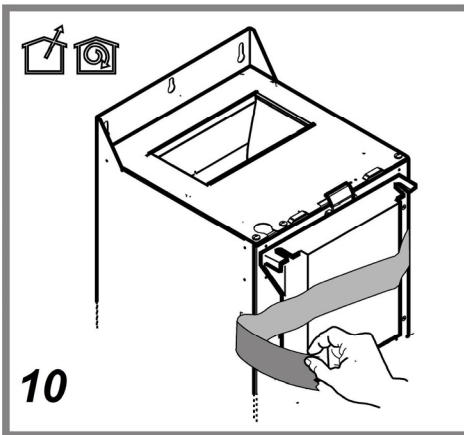
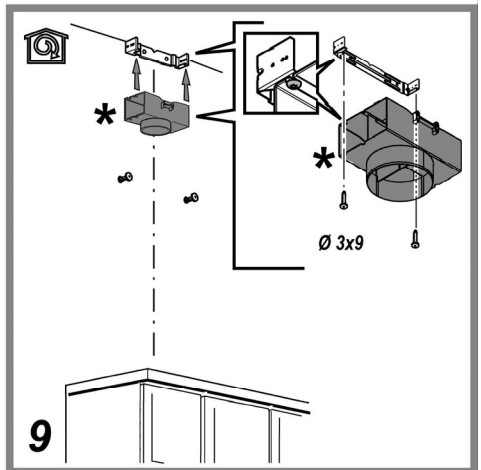
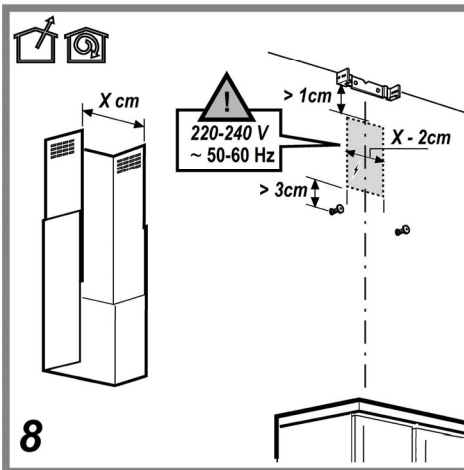
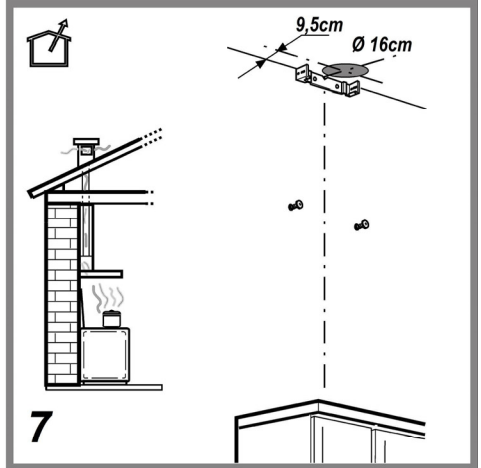
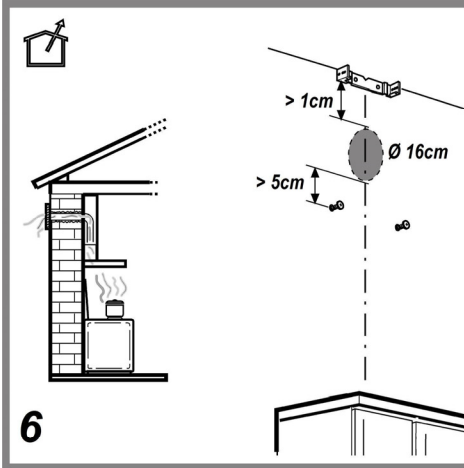


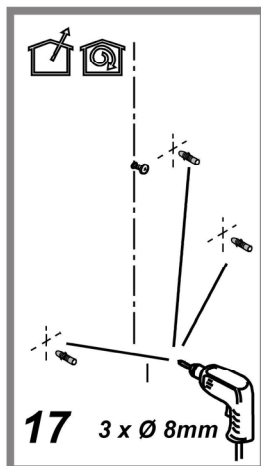
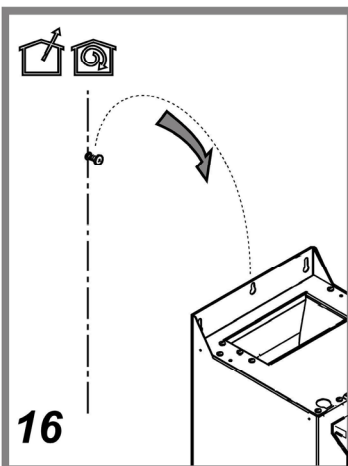
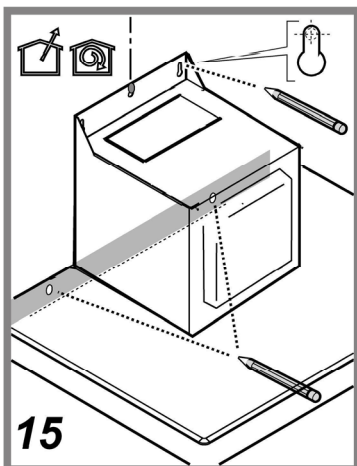
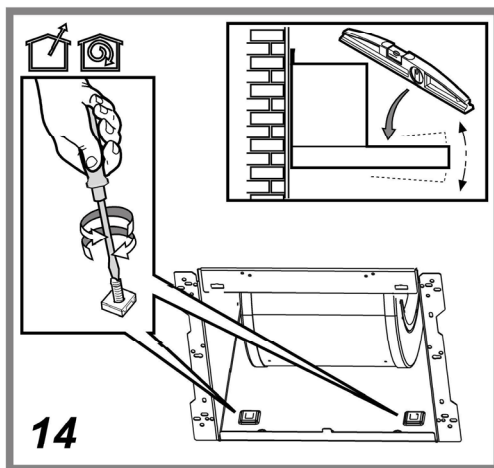
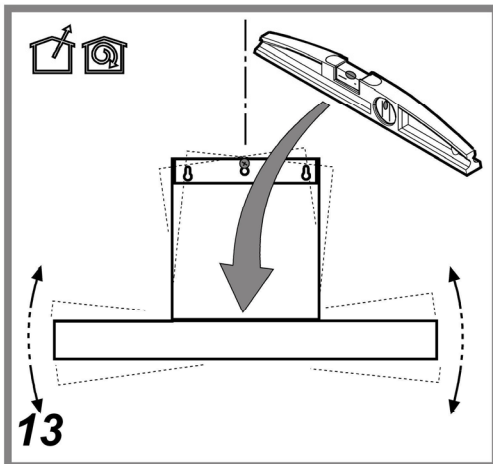
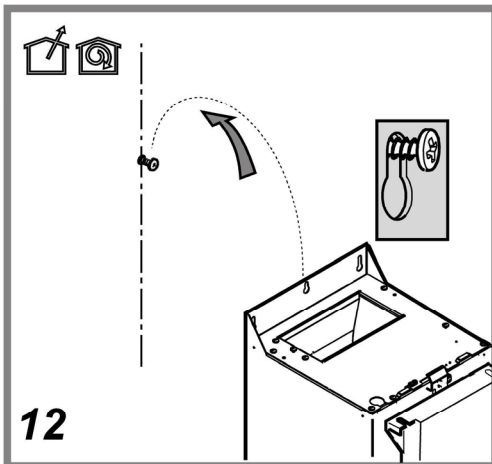


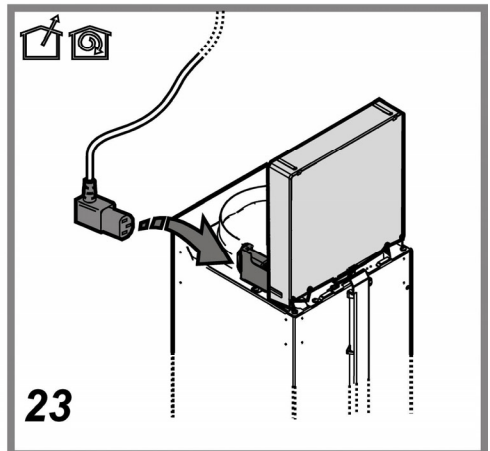
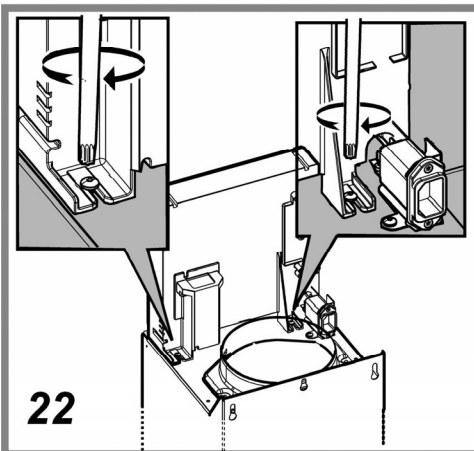
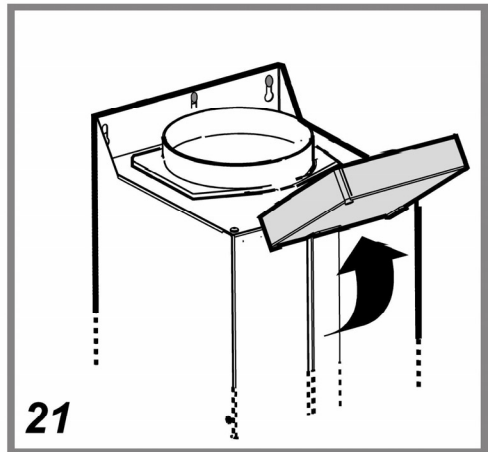
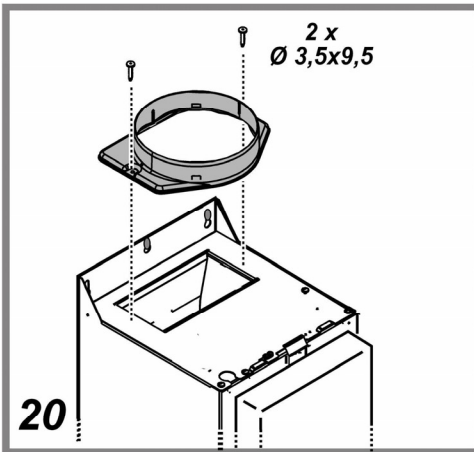
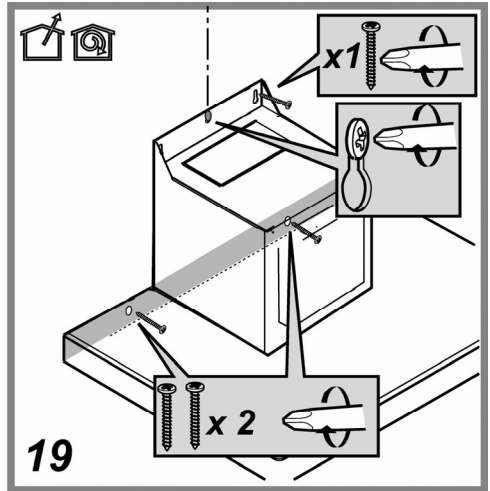
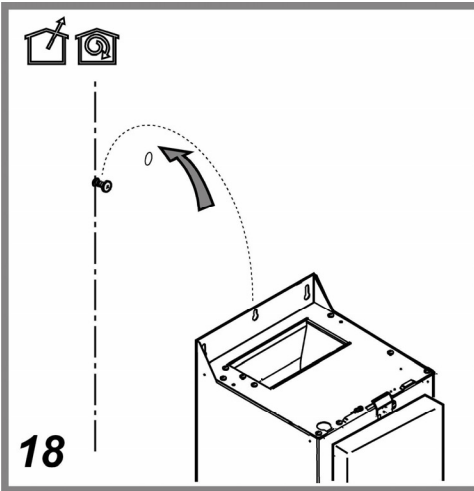
- IT Istruzioni di montaggio e d'uso**
- EN Instruction on mounting and use**
- DE Montage- und Gebrauchsanweisung**
- FR Prescriptions de montage et mode d'emploi**
- NL Montagevoorschriften en gebruiksaanwijzingen**
- ES Montaje y modo de empleo**
- PT Instruções para montagem e utilização**
- EL ΟΔΗΓΙΕΣ ΣΥΝΑΡΜΟΛΟΓΗΣΗΣ ΚΑΙ ΧΡΗΣΗΣ**
- SV Monterings- och bruksanvisningar**
- FI Asennus- ja käyttöohjeet**
- NO Instrukser for montering og bruk**
- DA Bruger- og monteringsvejledning**
- PL Instrukcja montażu i obsługi**
- CS Návod na montáž a používání**
- SK Návod k montáži a užití**
- HU Felszerelési és használati utasítás**
- BG Инструкции за монтаж и употреба**
- RO INSTRUCȚII DE MONTAJ SI FOLOSIRE**
- RU Инструкция по монтажу и эксплуатации**
- UK Інструкція з монтажу і експлуатації**
- ET Paigaldus- ja kasutusjuhend**
- LT montavimo ir naudojimosi instrukcija**
- LV ierīkošanas un izmantošanas instrukcija**
- SR Uputstva za montažu i upotrebu**
- SL Navodila za montažo in uporabo**
- HR Uputstva za montažu i za uporabu**
- TR Montaj ve kullanım talimatları**
- AR والاستعمال التركيب طرق**

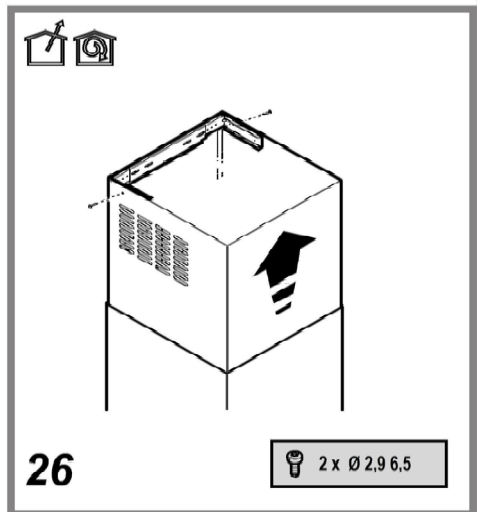
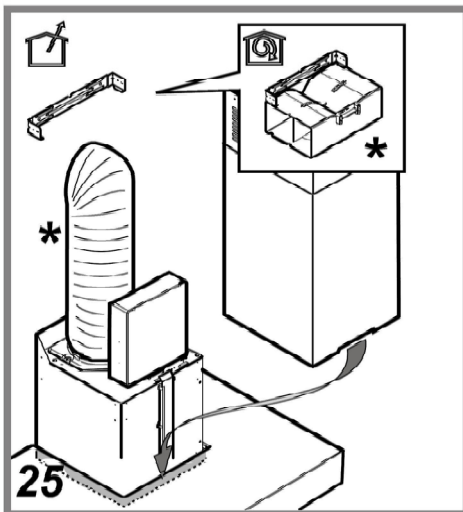
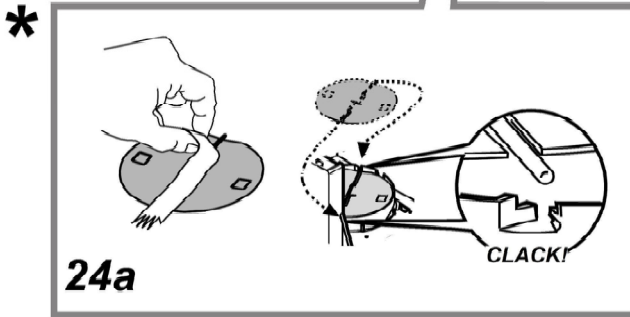
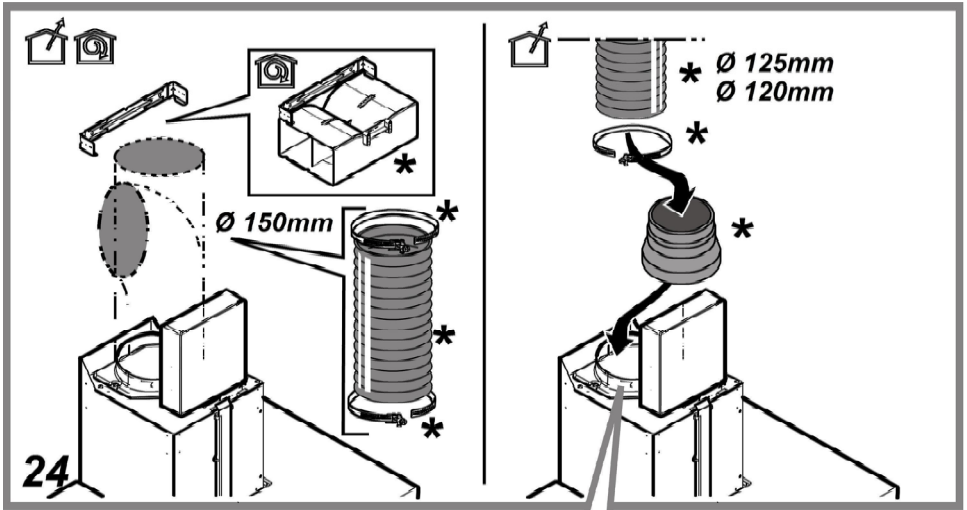


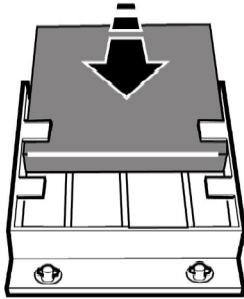




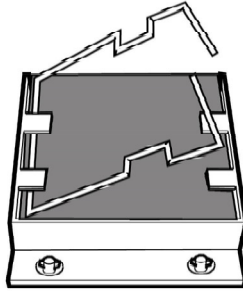




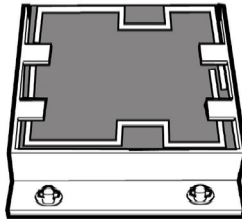




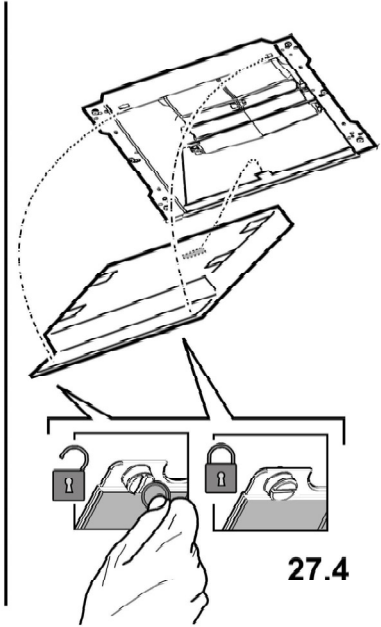
27.1



27.2

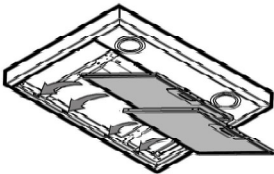


27.3



27.4

27



28



### **Изделие хозяйственно-бытового назначения.**

Производитель снимает с себя всякую ответственность за неполадки, ущерб или пожар, которые возникли при использовании прибора вследствие несоблюдения инструкций, приведенных в данном руководстве. Вытяжка служит для всасывания дыма и пара при приготовлении пищи и предназначена только для бытового использования.

**Вытяжка может иметь дизайн, отличающийся от вытяжки показанной на рисунках данного руководства, тем не менее, руководство по эксплуатации, техническое обслуживание и установка остаются те же.**

! Очень важно сохранить эту инструкцию, чтобы можно было обратиться к ней в любой момент. Если изделие продается, передается или переносится обеспечить, чтобы инструкция всегда была с ним.

! Внимательно прочитайте инструкцию. В ней находится важная информация по установке, эксплуатации и безопасности.

! Запрещается выполнять изменения в электрической или механической части изделия или в трубах рассеивания.

! Перед началом установки оборудования убедитесь в целостности и сохранности всех компонентов. При наличии любых повреждений обратитесь к поставщику и ни в коем случае не начинайте монтаж оборудования.

**Примечание:** принадлежности, обозначенные знаком “(\*)” поставляются по спецзапросу только к некоторым моделям или в случае необходимости в закупке деталей, которые не были поставлены.



### **Внимание!**

Внимание! Не подключайте прибор к электрической сети, пока операции по установке полностью не завершены.

Прежде чем приступить к операциям по очистке или уходу отсоедините вытяжку от сети, вынув вилку или выключив общий выключатель электрической сети.

Для выполнения всех операций по установке и уходу используйте рабочие перчатки.

Дети или взрослые не должны пользоваться вытяжкой, если по своему физическому или психическому состоянию не в состоянии этого делать, или если они не обладают знаниями и опытом необходимыми для правильного и безопасного управления прибором.

Не оставляйте детей без присмотра, чтобы они не играли с прибором.

Не используйте вытяжку, если решетка неправильно установлена!

Категорически запрещается использовать вытяжку в качестве опорной плоскости, если это специально не оговорено.

Обеспечьте надлежащий воздухообмен помещения, когда Вы используете вытяжку в кухне одновременно с другими приборами на газу или на другом горючем.

Вытягиваемый воздух не должен выбрасываться наружу через воздуховод, используемый для выброса дымов от приборов с газовым сжиганием или с питанием другими горючими. Категорически запрещается готовить блюда над пламенем, поскольку свободное пламя может повредить фильтры и стать причиной пожара; поэтому, воздерживайтесь от этого в любом случае.

Жаренье в большом количестве масла должно производиться под постоянным контролем, имея в виду, что перегретое масло может воспламениться.

При использовании вместе с прочими аппаратами для варки, открытые части прибора могут сильно нагреваться. Что касается технических мер и условий по технике безопасности при отводе дымов, то придерживайтесь строго правил, предусмотренных регламентом местных компетентных властей.

Производите периодическую очистку вытяжки как внутри, так и снаружи (ПО КРАЙНЕЙ МЕРЕ, РАЗ В МЕСЯЦ с соблюдением условий, которые специально предусмотрены в инструкциях по обслуживанию данного прибора).

Несоблюдение инструкций по чистке вытяжки и по замене и чистке фильтров может стать причиной пожара.


Не используйте и не оставляйте вытяжку без правильно установленных лампочек в связи с возможным риском удара электрическим током.

Мы снимаем с себя всякую ответственность за неполадки, ущерб или сгорание прибора вследствие несоблюдения инструкций, приведенных в данном руководстве.

Данное изделие промаркировано в соответствии с Европейской директивой 2002/96/EC по утилизации электрического и электронного оборудования (WEEE).

Обеспечив правильное утилизацию данного изделия, Вы можете предотвратить потенциальные негативные последствия для окружающей среды и здоровья человека.



Символ  на самом изделии или сопроводительной документации указывает, что при утилизации данного изделия с ним нельзя обращаться как с обычными бытовыми отходами. Вместо этого, его следует сдавать в соответствующий пункт приемки электрического и электронного оборудования для последующей утилизации.

Сдача на слом должна производиться в соответствии с местными правилами по утилизации отходов.

За более подробной информацией о правилах обращения с такими изделиями, их утилизации и переработки обращайтесь в местные органы власти, в службу по утилизации отходов или в магазин, в котором Вы приобрели данное изделие.

**ВНИМАНИЕ!** Отсутствие установки винтов и устройств крепления в соответствии с этими инструкциями может повлечь за собой риски электрического характера.

## Пользование

Вытяжка сконструирована для работы в режиме отвода воздуха наружу или рециркуляции воздуха.



### Исполнение с отводом воздуха

В этом режиме испарения выводятся наружу через гибкий трубопровод, подсоединенный к соединительному кольцу. Диаметр выводной трубы должен соответствовать диаметру соединительного кольца.

Внимание! Выводная труба не входит в комплект и должна быть приобретена отдельно.

В горизонтальной части труба должна быть немного приподнята кверху (примерно на 10°) так, чтобы воздух быстрее мог выходить наружу. Если вытяжка снабжена угольным фильтром, то уберите его

Подсоединить вытяжку к выводной трубе с диаметром соответствующим отверстию выхода воздуха (соединительный фланец).

Установка труб с меньшим диаметром даст уменьшение мощности всасывания воздуха и резкое увеличение уровня шума.

Производитель снимает с себя всякую ответственность по отношению выше сказанного.

! Использовать трубу с минимально необходимой длиной.

! Использовать трубу с наименьшим количеством изгибов (максимальный угол изгиба: 90°).

! Избегать резкого изменения сечения трубы.

! Внутренняя поверхность используемой трубы должна быть как можно более гладкой.

! Материал трубы должен соответствовать нормативам.



### Исполнение в режиме рециркуляции

Должен использоваться угольный фильтр, имеющийся в наличии у вашего дистрибутора. Втягиваемый воздух обезжиривается и дезодорируется перед тем, как вновь возвращается в помещение через верхнюю решетку.

Модели вытяжек без моторного блока могут работать в одном режиме отвода воздуха наружу, поэтому они должны быть подсоединены к внешней вытяжной установке (не входит в поставку).

Инструкции по соединениям поставляются с периферийным вытяжным узлом.

## Установка

Расстояние нижней грани вытяжки над опорной плоскостью под сосуды на кухонной плите должно быть не менее 50 см – для электрических плит, и не менее 65 см для газовых или комбинированных плит.

Если в инструкциях по установке газовой плиты оговорено большее расстояние, то учтите это.



## Электрическое соединение

Напряжение сети должно соответствовать напряжению, указанному на табличке технических данных, которая размещена внутри прибора. Если вытяжка снабжена вилкой, подключите вытяжку к штепсельному разъему. Он должен отвечать действующим правилам и быть расположен в легкодоступном месте. Выключить в розетку можно после установки. Если же вытяжка не снабжена вилкой (прямое подключения к сети), или штепсельный разъем не расположен в доступном месте, также и после установки, то используйте надлежащий двухполюсный выключатель, обеспечивающий полное размыкание сети при возникновении условий перенапряжения 3-ей категории, в соответствии с инструкциями по установке.

**Внимание!** прежде чем подключить к сети питания электрическую систему вытяжки и проверить исправное функционирование ее убедитесь в том, что кабель питания правильно смонтирован.

Вытяжка имеет специальный кабель электропитания; в случае повреждения кабеля, необходимо заказать его в службе по техническому обслуживанию.

## Установка

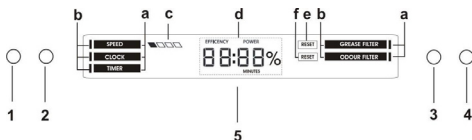
### Перед началом монтажа:

- Проверьте, чтобы размеры приобретенного Вами изделия подходили к выбранному месту его монтажа.
- Снимите угольный фильтр/ы, если они имеются (смотрите также соответствующий раздел). Фильтр/ы устанавливаются обратно, только если Вы хотите использовать вытяжку в режиме рециркуляции.
- Проверьте, чтобы внутри вытяжки не оставалось предметов, помещенных туда на время ее транспортировки (например, пакетиков с шурупами, листов гарантии и т.д.), если они имеются, выньте их и сохраните.
- По возможности отсоедините и отодвиньте кухонные элементы, расположенные под вытяжкой и рядом с зоной ее монтажа, для обеспечения более свободного доступа к потолку/стенам, к которым будет крепиться вытяжка. Если это невозможно, как можно тщательнее предохраните мебель и прочие предметы на время монтажа. Выберите ровную поверхность, покройте ее защитным покрытием и расположите на ней вытяжку и крепежные детали.
- Проверьте также, чтобы рядом с зоной монтажа вытяжки (в зоне, доступной также после монтажа вытяжки) имелась сетевая розетка и отверстие для дымохода, отводящее дым на улицу (только в режиме отвода).
- Выполните все необходимые работы (например: установка сетевой розетки и/или проделывание отверстия для дымоходной трубы).

Вытяжка снабжена дюбелями для крепления ее в большинстве стен/потолков. Однако, необходимо обратиться к квалифицированному технику и убедиться в том, что материалы пригодны для данного типа стены/ потолка. Стена/потолок должны обладать достаточной прочностью с учетом массы прибора.

## Функционирование

Пользуйтесь интенсивным режимом работы вытяжки в случае особо высокой концентрации кухонных испарений. Мы рекомендуем включить вытяжку за 5 минут до начала процесса приготовления пищи и оставить ее включенной в течение 15 минут по окончании процесса.



- 1 = ВКЛ/ВЫКЛ – Увеличение скорости
- 2 = ВКЛ/ВЫКЛ Подсветка
- 3 = Выбор требуемой функции
- 4 = Установки/Настройки функций в использовании

5 = На дисплее отображается:

- a – список доступных функций
- b – индикатор функции, используемой в настоящий момент
- c – индикатор скорости в настоящий момент
- d – часы / данные функции, используемой в настоящий момент
- e – насыщенность маслопоглощающего фильтра
- f – насыщенность противзапахового угольного фильтра

## Доступные функции

### SPEED/СКОРОСТЬ

#### Включение/Увеличение скорости:

- нажать на кнопку 1 для включения вытяжки
- нажать на кнопку 1 для перехода к следующей скорости, вплоть до выключения вытяжки

Скорость вытяжки будет отображаться на дисплее (c) следующим образом:

|  |                      |                             |
|--|----------------------|-----------------------------|
|  | 1-ая скорость        | производительность 40% ***  |
|  | 2-ая скорость        | производительность 60% ***  |
|  | 3-ья скорость        | производительность 80% ***  |
|  | интенсивная скорость | производительность 100% *** |
|  | ВЫКЛ                 |                             |

\*\*\* процент, отображаемый на дисплее, относится к приблизительному значению производительности

Интенсивная скорость с установленным временем срабатывания в 10 минут; для отключения заданного таймера и выключения вытяжки, нажать на кнопку 1.

**ПРИМЕЧАНИЕ**= скорость может увеличиться автоматически во время использования, поскольку управление оснащено системой, которая защищает дисплей в случае перегрева.

### CLOCK/ЧАСЫ

#### Для установки часов:

- нажать на кнопку 3 вплоть до перемещения индикатора (b) в функцию "CLOCK"/ "ЧАСЫ"
- нажать на кнопку 4 для входа в функцию настройки часов
- нажать и удерживать кнопку 4:
  - каждое секундное надавливание увеличивает время на одну минуту
  - превысив 10 секунд, для каждого следующего надавливания время увеличивается на 10 минут

#### Для сохранения настроенного времени:

- нажать на кнопку 3

### TIMER/ТАЙМЕР

#### Функция Секундомера

- нажать на кнопку 3 вплоть до перемещения индикатора (b) в функцию "TIMER"
  - нажать на кнопку 4 для входа в функцию настройки таймера
  - для активации секундомера : нажать одновременно кнопку 3 и кнопку 4, в течение 5 секунд
  - для отключения секундомера : нажать одновременно кнопку 3 и кнопку 4, в течение 5 секунд
- ПРИМЕЧАНИЕ**= через 60 минут секундомер автоматически останавливается

#### Функция "Обратный отсчет":

- нажать на кнопку 3 вплоть до перемещения индикатора (b) в функцию "TIMER"
- нажать на кнопку 4 для входа в функцию настройки таймера

#### Для настройки таймера в функции "Обратный отсчет":

- нажать и удерживать кнопку 4:
  - каждое секундное надавливание увеличивает время таймера на одну минуту
  - превысив 10 секунд, для каждого следующего надавливания время таймера увеличивается на 5 минут

#### Для сохранения значений таймера функции

##### "Обратный отсчет":

- нажать на кнопку 3

**Индикатор (b) Timer** начнет мигать, указывая на запуск функции "Обратный отсчет"

Когда "Обратный отсчет" достигнет значение "0:00", двигатель выключается

**ПРИМЕЧАНИЕ** = чтобы установить новое время таймера, необходимо еще раз нажать на кнопку 4 вплоть до повторного отображения на дисплее параметра "0:00"

**ПРИМЕЧАНИЕ** = максимальное настраиваемое время обратного отсчета составляет 60 минут

### **GREASE FILTER/МАСЛЯНЫЙ ФИЛЬТР**

#### **Отображение процента использования:**

- нажать на кнопку **3** вплоть до перемещения индикатора (b) в функцию "МАСЛЯНЫЙ ФИЛЬТР"
- нажать на кнопку **4** для отображения процента использования масляного фильтра

#### **Сообщение сброса масляного фильтра**

Сообщение масляного фильтра выполняется после 40 часов использования и отображается на дисплее сообщением "RESET"/"СБРОС" (и) в соответствии с функцией "МАСЛЯНЫЙ ФИЛЬТР"

Отображение данного сообщения указывает на необходимость промывки маслопоглощающего фильтра. После выполнения техобслуживания:

- нажать на кнопку **3** вплоть до перемещения индикатора (b) в функцию "МАСЛЯНЫЙ ФИЛЬТР"
- нажать на кнопку **4** в течение 5 секунд, чтобы отключить сигнализацию сообщений и перезагрузить процентный отсчет эффективности масляного фильтра.

### **ODOUR FILTER/ПРОТИВОЗАПАХОВЫЙ ФИЛЬТР**

#### **Отображение процента использования:**

- нажать на кнопку **3** вплоть до перемещения индикатора (b) в функцию "ПРОТИВОЗАПАХОВЫЙ ФИЛЬТР"
- нажать на кнопку **4** для отображения процента использования противозапахового угольного фильтра

#### **Сообщение сброса противозапахового угольного фильтра**

Сообщение противозапахового угольного фильтра выполняется после 160 часов использования и отображается на дисплее сообщением "RESET"/"СБРОС" (и) в соответствии с функцией "ПРОТИВОЗАПАХОВЫЙ ФИЛЬТР"

Отображение данного сообщения указывает на необходимость промывки или замены противозапахового угольного фильтра.

После выполнения техобслуживания:

- нажать на кнопку **3** вплоть до перемещения индикатора (b) в функцию "ПРОТИВОЗАПАХОВЫЙ ФИЛЬТР"
- нажать на кнопку **4** в течение 5 секунд, чтобы отключить сигнализацию сообщений и перезагрузить процентный отсчет эффективности противозапахового угольного фильтра.

### **Уход**

**Внимание!** Прежде чем выполнить любую операцию по чистке или техническому обслуживанию, отсоедините вытяжку от электросети, отсоединяя вилку или главный выключатель помещения.

### **Очистка**

Вытяжка должна подвергаться частой очистке как внутри, так и снаружи (по крайней мере с той же периодичностью, что и уход за фильтрами для задержки жира). Для чистки используйте специальную тряпку, смоченную нейтральным жидким моющим средством. Не применяйте средства, содержащие абразивные материалы.

#### **НЕ ПРИМЕНЯЙТЕ СПИРТ!**

**Внимание:** Не соблюдение правил чистки прибора и замены фильтров может привести к риску возникновения пожара. Поэтому рекомендуем соблюдать приведенные инструкции.

Снимается любая ответственность в связи с возможными повреждениями двигателя и с пожарами, возникшими вследствие неправильного ремонта или несоблюдения вышеописанных предупреждений.

### **Фильтры задержки жира**

#### **Рис. 11-28**

**Удерживает частицы жира, исходящие от плиты.**

Фильтр следует чистить ежемесячно (или когда система индикации насыщения фильтров, если она имеется в Вашей модели, указывает на данную необходимость) неагрессивными моющими средствами, вручную или в посудомоечной машине при низкой температуре и экономичном цикле мытья.

При мытье в посудомоечной машине может иметь место некоторое обесцвечивание фильтра задержки жира, но его фильтрующая характеристика остается абсолютно неизменной.

Для снятия фильтра задержки жира потяните к себе подпружиненную ручку отцепления фильтра.

## **Угольный фильтр (только в режиме рециркуляции)**

**Рис. 27**

**Удаляет неприятные запахи кухни.**

Угольный фильтр может быть одного из этих видов:

- **Моющий угольный фильтр.**
- **НЕ моющий угольный фильтр.**

### **Моющий угольный фильтр**

Угольный фильтр можно мыть каждые два месяца в теплой воде с надлежащими моющими средствами или в посудомоечной машине при температуре 65° С (в последнем случае, выполните полный цикл мытья без посуды внутри посудомоечной машины).

Удалите излишек воды осторожно, чтобы не повредить фильтр, затем снимите подушку из пластмассовой рамы и выдерживайте ее в печи в течение 10 минут при температуре 100° С для обеспечения полной просушки.

Заменяйте подушку каждые 3 года и как только полотенно окажется поврежденным.

### **НЕ моющий угольный фильтр**

Насыщение угольного фильтра происходит по истечении более или менее длительного периода эксплуатации, предопределяемого типом кухни и периодичностью очистки фильтров задержки жира. В любом случае, заменяйте картридж по крайней мере через каждые 4 месяца.

Угольный фильтр НЕ подлежит мойке или регенерации.

### **Установка**

Навесить угольный фильтр сначала задней стороной на металлический язычок вытяжки, потом переднюю часть закрепить двумя рукоятками.

### **Демонтаж**

Снять угольный фильтр, поворачивая на 90° рукоятки, которые фиксируют его с вытяжкой.

## **Замена ламп**

Вытяжка оборудована освещением на светодиодах LED. Светодиоды обеспечивают оптимальное освещение, их срок службы в 10 раз превышает срок работы традиционных лампочек, и позволяют экономить 90% электроэнергии.

Для замены светодиодов обращаться в службу технического обслуживания.