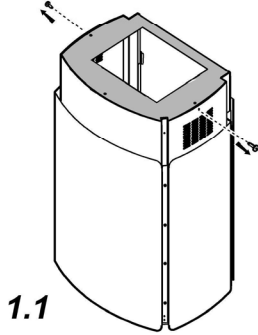
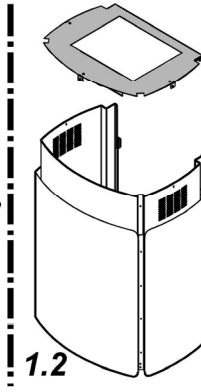




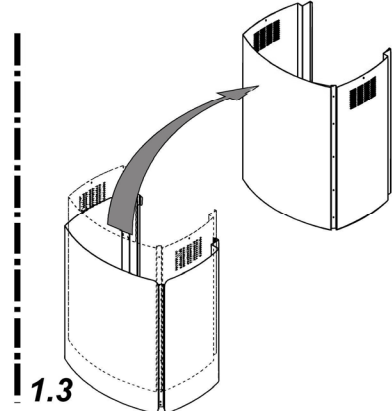
DE	Montage- und Gebrauchsanweisung
EN	Instruction on mounting and use
FR	Prescriptions de montage et mode d'emploi
NL	Montagevoorschriften en gebruiksaanwijzingen
IT	Istruzioni di montaggio e d'uso
ES	Montaje y modo de empleo
PT	Instruções para montagem e utilização
EL	ΟΔΗΓΙΕΣ ΣΥΝΑΡΜΟΛΟΓΗΣΗΣ ΚΑΙ ΧΡΗΣΗΣ
PL	Instrukcja montażu i obsługi
CS	Návod na montáž a používání
SK	Návod k montáži a užití
HU	Felszerelési és használati utasítás
RU	Инструкции по монтажу и эксплуатации
BG	Инструкции за монтаж и употреба
RO	INSTRUCTII DE MONTAJ SI FOLOSIRE
SL	Navodila za montažo in uporabo
HR	Uputstva za montažu i za uporabu
NO	Instrukser for montering og bruk
SV	Monterings- och bruksanvisningar
DA	Bruger- og monteringsvejledning
TR	Montaj ve kullanım talimatları



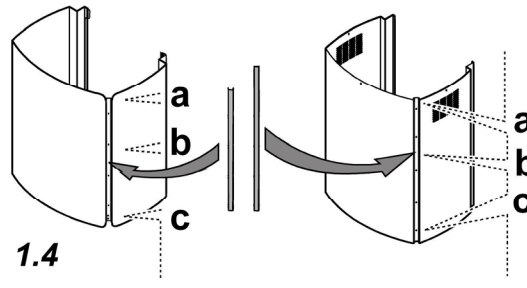
1.1



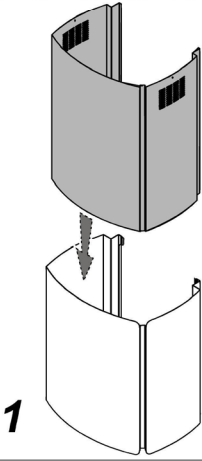
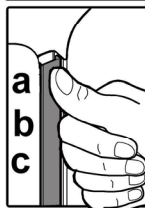
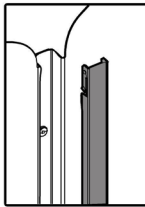
1.2



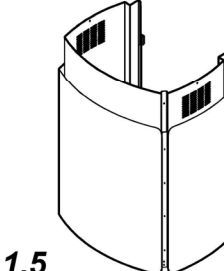
1.3



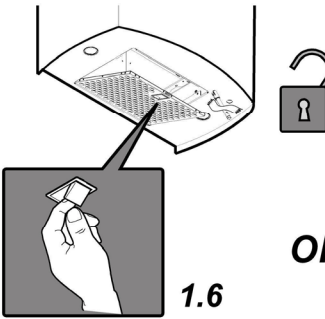
1.4



1

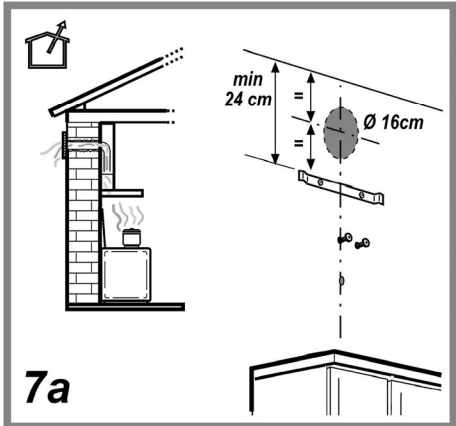
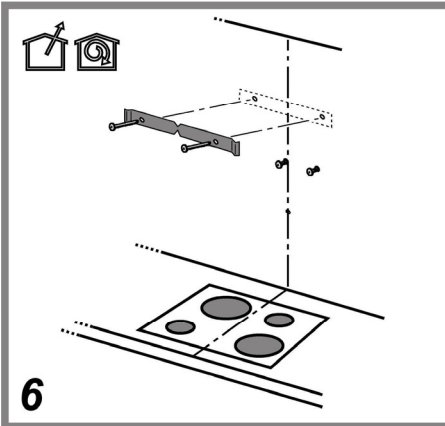
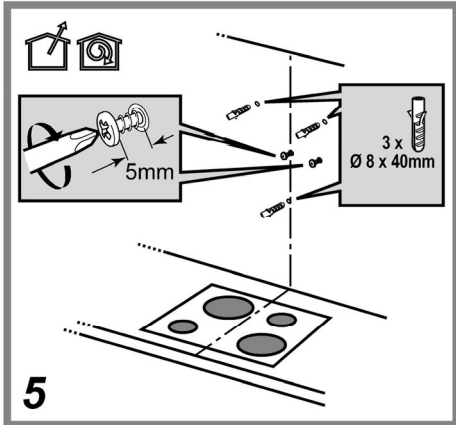
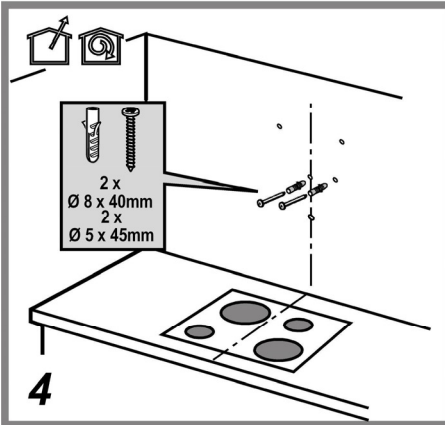
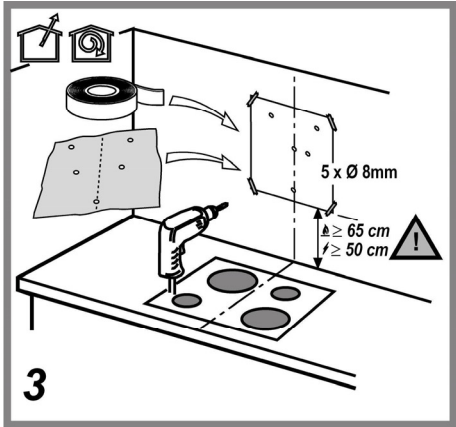
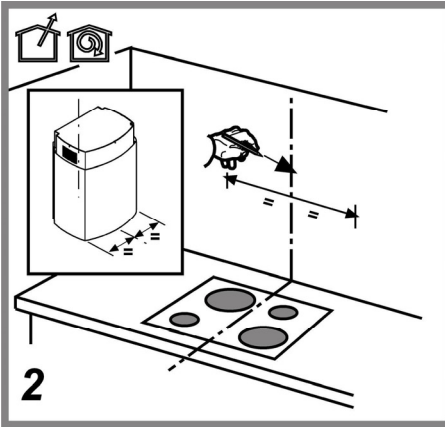


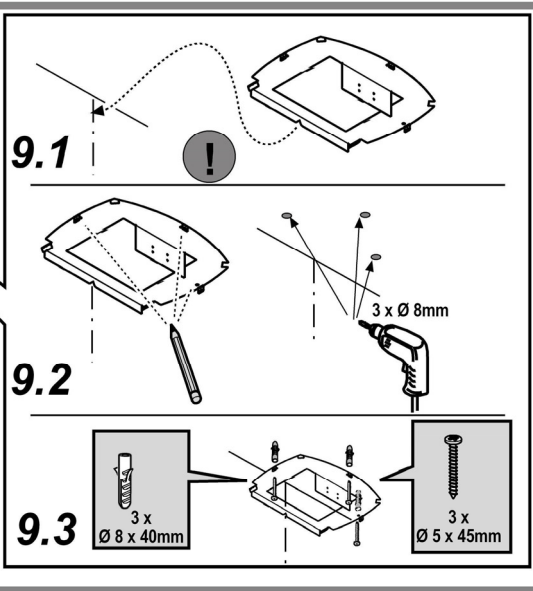
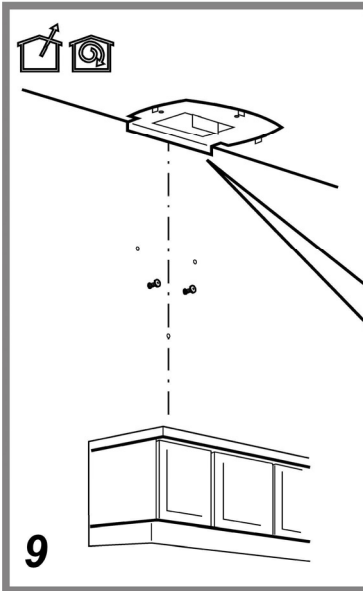
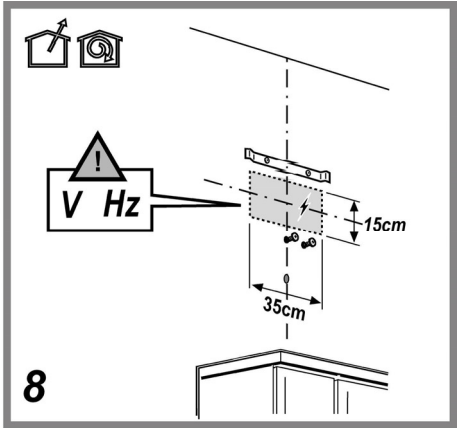
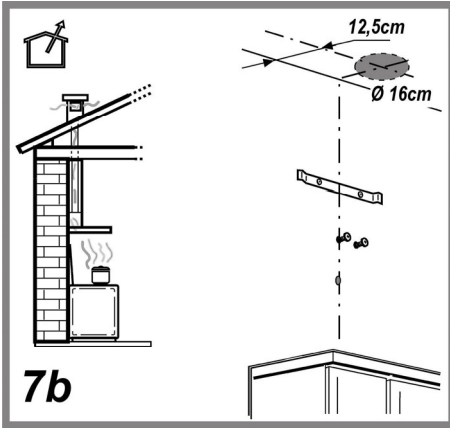
1.5



1.6

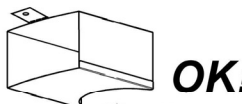
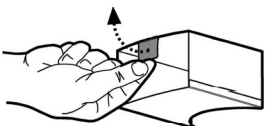
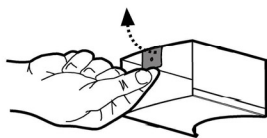
OK!





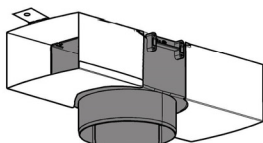


OK!

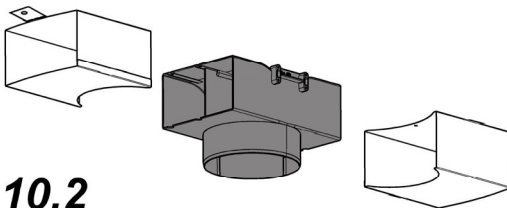


OK!

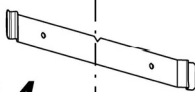
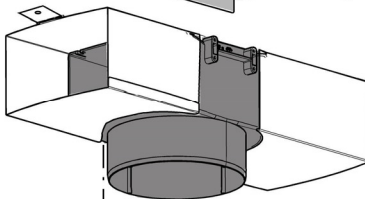
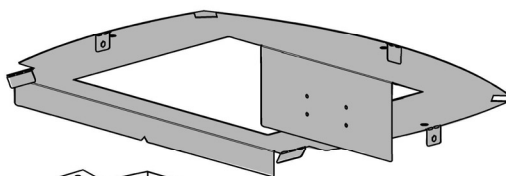
10.1



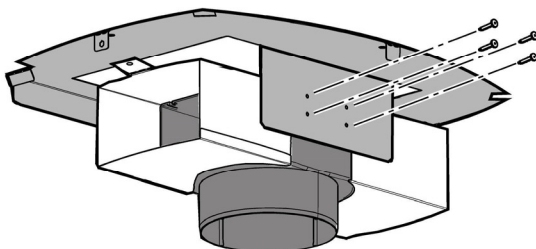
10.3



10.2



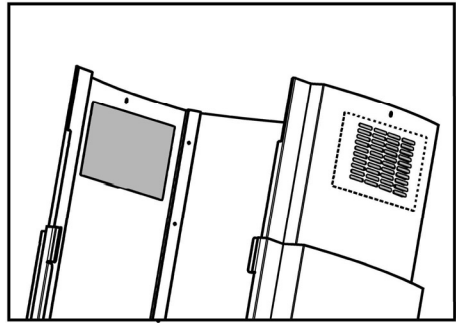
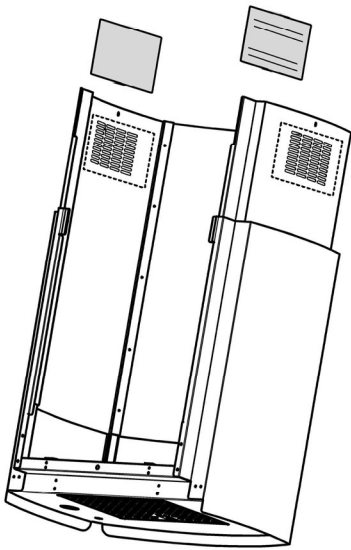
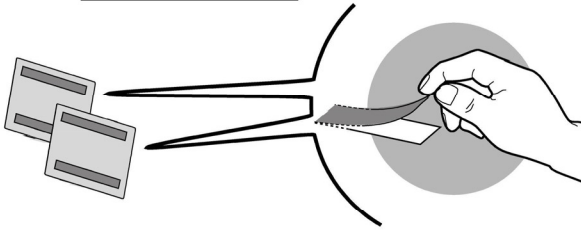
10.4

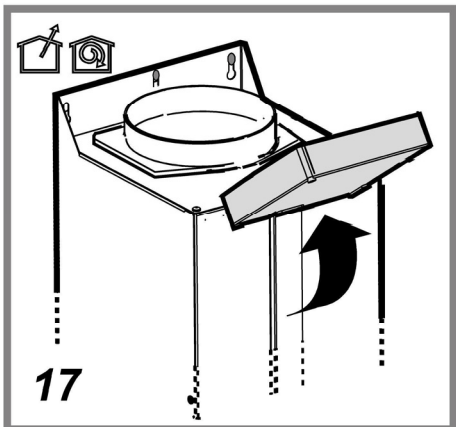
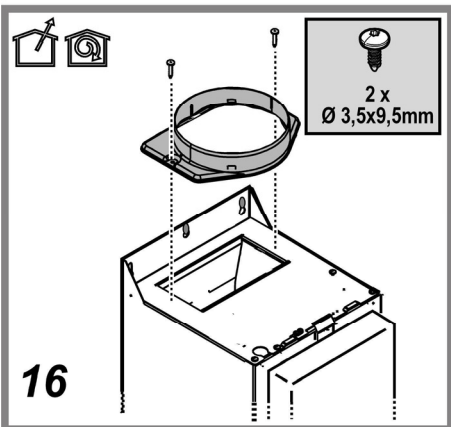
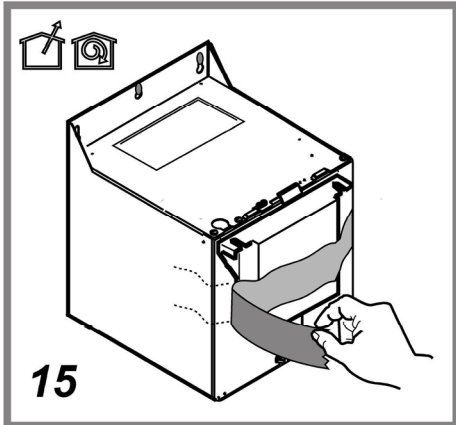
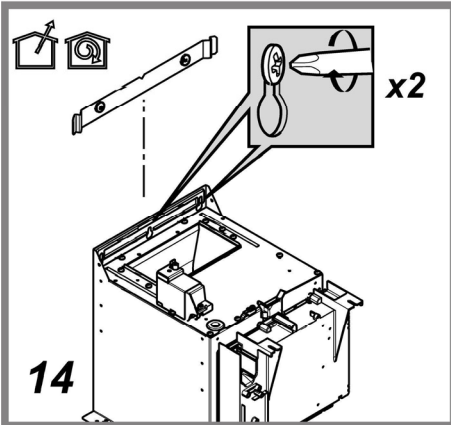
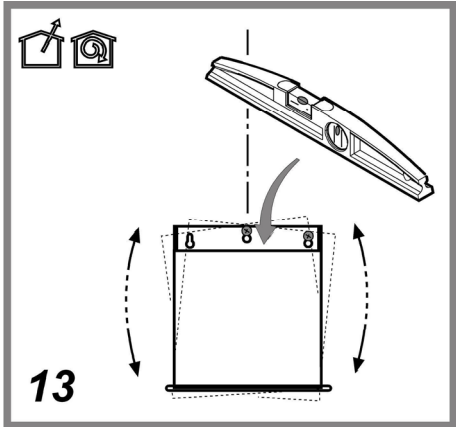
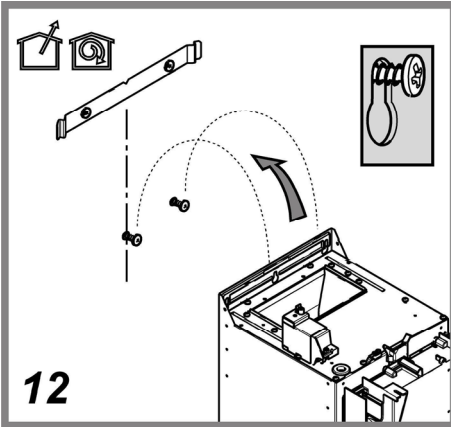


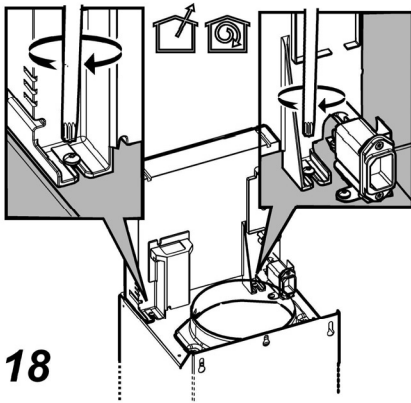
10



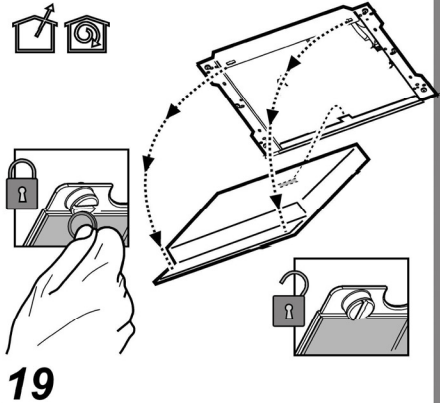
4 x
Ø 3,5x9,5mm



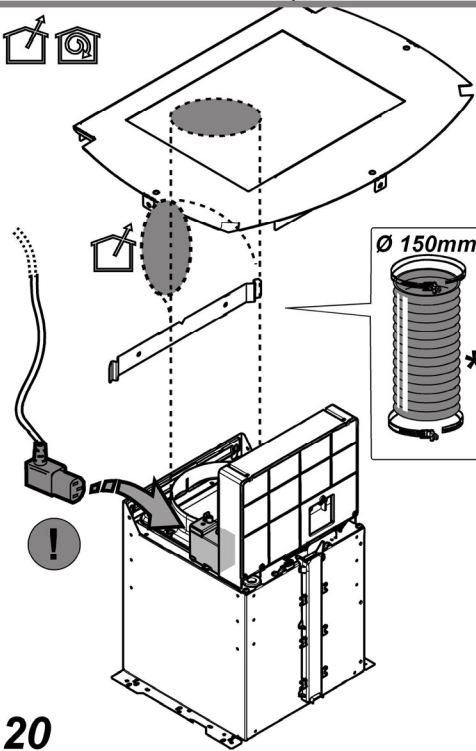




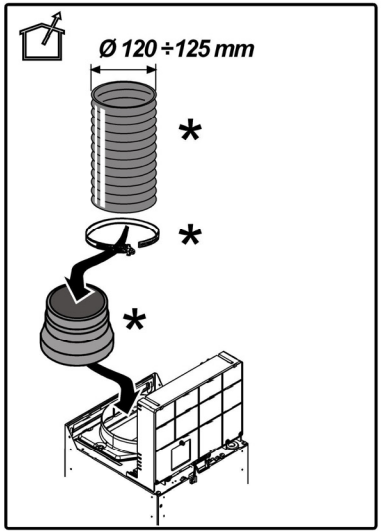
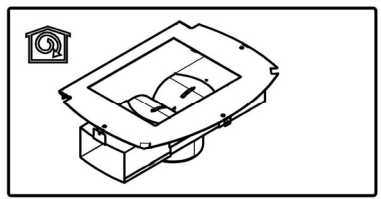
18

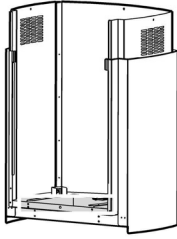
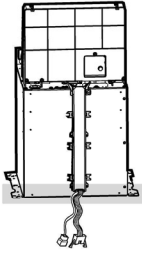


19

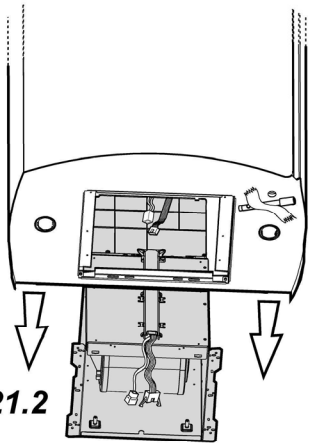
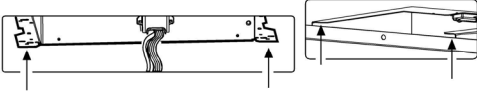


20

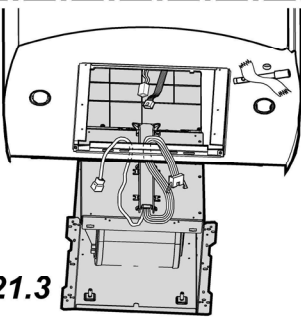




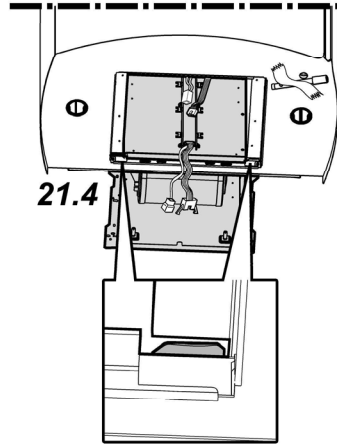
21.1



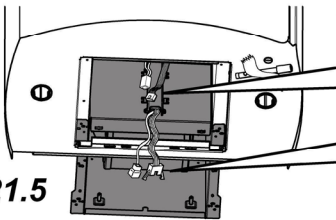
21.2



21.3

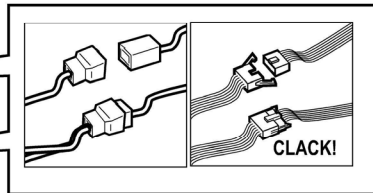


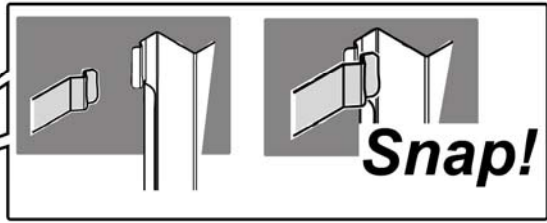
21.4



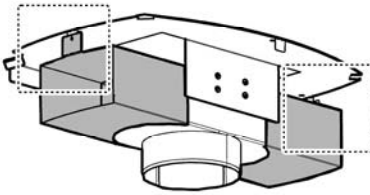
21

21.5

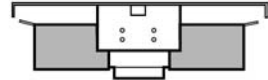




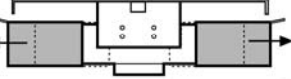
22



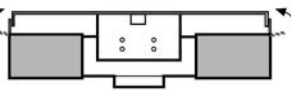
23.1



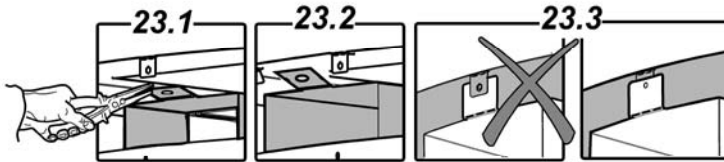
23.2



23.3

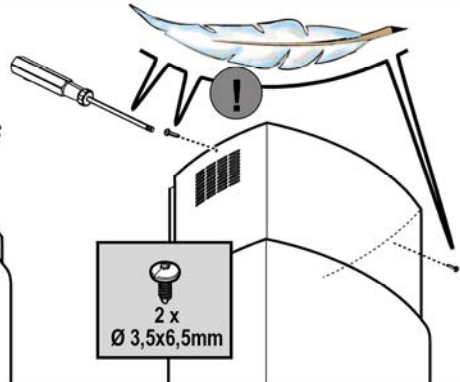
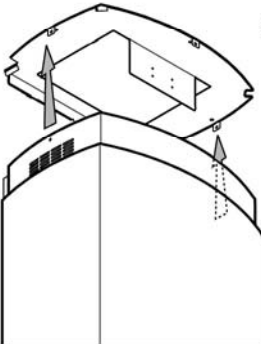


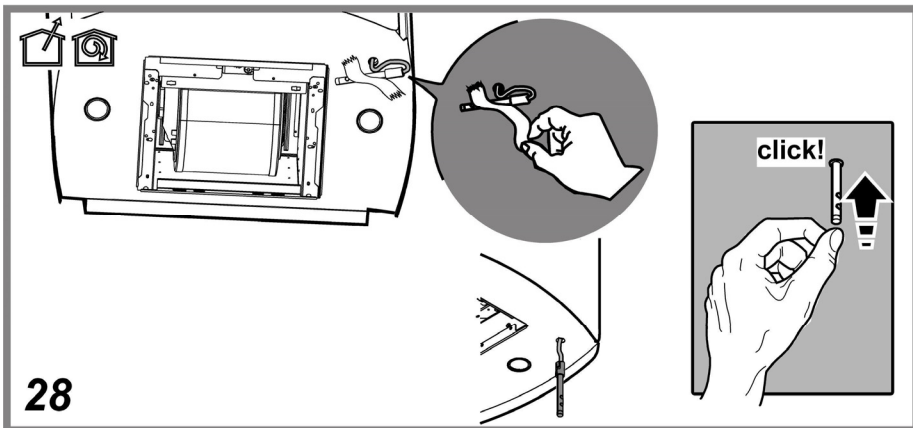
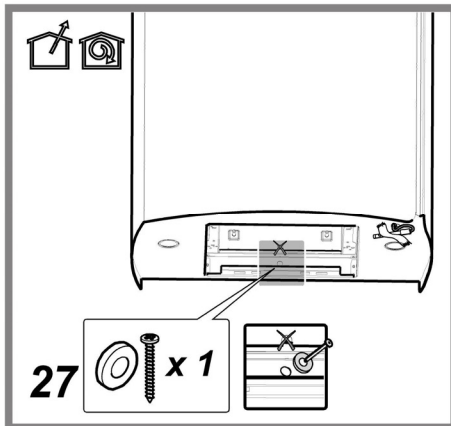
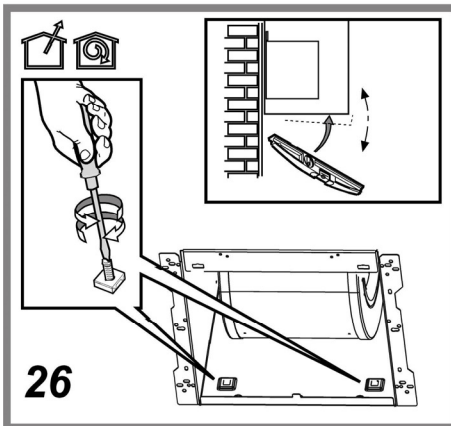
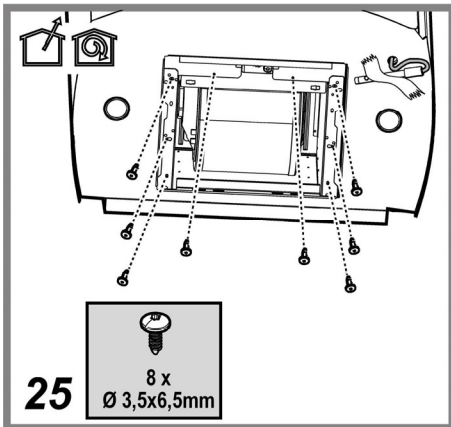
23

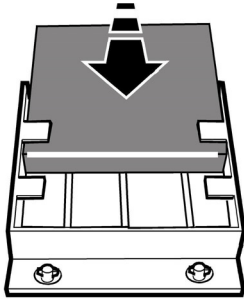


OK!

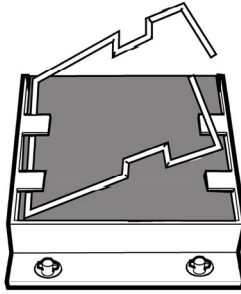
24



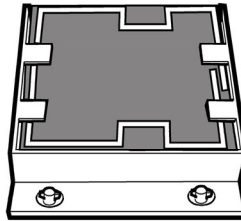




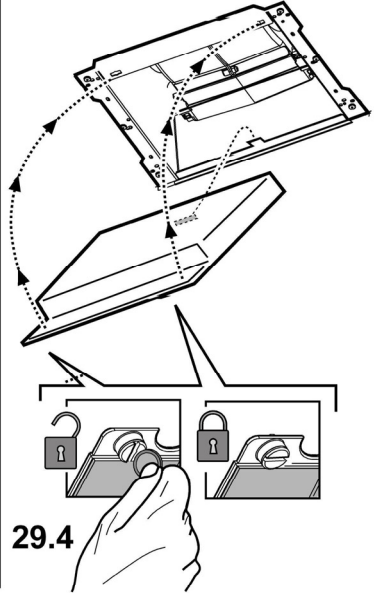
29.1



29.2

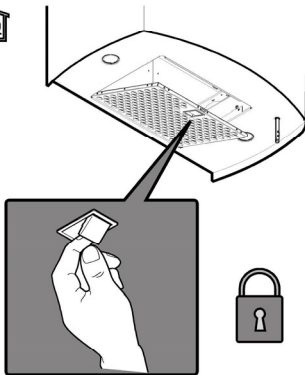


29.3

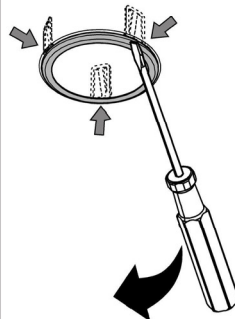


29.4

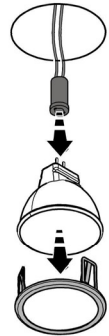
29



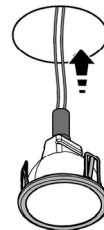
30



31.1



31.2



31.3

31

Изготовитель снимает с себя всякую ответственность за неполадки, ущерб или пожар, могущие иметь место при использовании прибора вследствие несоблюдения инструкций, приведенных в данном руководстве.

Вытяжка может иметь дизайн, отличающийся от вытяжки показанной на рисунках данного руководства, тем не менее, руководство по эксплуатации, техническое обслуживание и установка остаются те же.

! Очень важно сохранить эту инструкцию, чтобы можно было обратиться к ней в любой момент. Если изделие продается, передается или переносится обеспечить, чтобы инструкция всегда была с ним.

! Внимательно прочитать инструкции: в них находится важная информация по установке, эксплуатации и безопасности.

! Запрещается выполнять изменения в электрической или механической части изделия или в трубах рассеивания.

Примечание: принадлежности, обозначенные знаком “(*)” поставляются по спецзапросу только к некоторым моделям или в случае необходимости в закупке деталей, которые не были поставлены.



Внимание!

Внимание! Не подключите прибор к электрической сети, пока операции по установке полностью не завершены.

Прежде чем приступить к операциям по очистке или уходу отсоедините вытяжку от сети, вынув вилку или выключив общий выключатель электрической сети.

при выполнении всех операций по установке и уходу надевайте рабочие перчатки.

Прибор не подходит для использования детьми или лицами, неполноценными по своим умственным или сенсорным способностям, или не обладающими достаточным опытом или знаниями, если не под присмотром, или если они не были обучены пользованию аппаратурой со стороны лица, отвечающего за их безопасность.

Не оставляйте детей без присмотра, чтобы они не играли с прибором.

Не используйте вытяжку, если решетка неправильно смонтирована!

Категорически запрещается использовать вытяжку в качестве опорной плоскости, если это специально не оговорено.

Обеспечьте надлежащий воздухообмен помещения, когда Вы используете вытяжку в кухне одновременно с другими приборами с газовым сжиганием или с питанием другими горючими.

Вытягиваемый воздух не должен выбрасываться наружу через воздуховод, используемый для выброса дыма от приборов с газовым сжиганием или с питанием другими горючими.

Категорически запрещается готовить блюда “под пламенем”, поскольку свободное пламя может повредить

фильтры и стать причиной пожара; поэтому, воздерживайтесь от этого в любом случае.

Жаренье в обильном масле должно производиться под постоянным контролем, имея в виду, что перегретое масло может воспламениться.

При использовании вместе с прочими аппаратами для варки, доступные части прибора могут сильно нагреваться.

Что касается технических мер и условий по технике безопасности при отводе дыма, то придерживайтесь строго правил, предусмотренных регламентом местных компетентных властей.

Производите периодическую очистку вытяжки как внутри, так и снаружи (ПО КРАЙНЕЙ МЕРЕ РАЗ В МЕСЯЦ, во всяком случае с соблюдением условий, которые специально предусмотрены в инструкциях по обслуживанию данного руководства).


Несоблюдение инструкций по очистке вытяжки и по замене и очистке фильтров может стать причиной пожара. Не использовать или оставлять вытяжку без правильно установленных лампочек в связи с возможным риском удара электрическим током.

Мы снимаем с себя всякую ответственность за неполадки, ущерб или сгорание прибора вследствие несоблюдения инструкций, приведенных в данном руководстве.

Данное изделие промаркировано в соответствии с Европейской директивой 2002/96/ЕС по утилизации электрического и электронного оборудования (WEEE).

Обеспечив правильную утилизацию данного изделия, Вы сможете предотвратить потенциальные негативные последствия для окружающей среды и здоровья человека, которые могли бы иметь место в противном случае.



Символ  на самом изделии или сопроводительной документации указывает, что при утилизации данного изделия с ним нельзя обращаться как с обычными бытовыми отходами. Вместо этого, его следует сдавать в соответствующий пункт приема электрического и электронного оборудования для последующей утилизации.

Сдача на слом должна производиться в соответствии с местными правилами по утилизации отходов.

За более подробной информацией о правилах обращения с такими изделиями, их утилизации и переработки обращайтесь в местные органы власти, в службу по утилизации отходов или в магазин, в котором Вы приобрели данное изделие.

Пользование

Вытяжка сконструирована для работы в режиме отвода воздуха наружу или рециркуляции воздуха.



Исполнение с отводом воздуха

В этом режиме испарения выводятся наружу через гибкий трубопровод, подсоединенный к соединительному кольцу.

Диаметр выводной трубы должен соответствовать диаметру соединительного кольца.

Внимание! Выводная труба не входит в комплект и должна быть приобретена отдельно.

В горизонтальной части труба должна быть немного приподнята кверху (на около 10°) так, чтобы воздух быстрее мог выходить наружу. Если вытяжка снабжена угольным фильтром, то уберите его

Подсоединить вытяжку к выводной трубе с диаметром соответствующим отверстию выхода воздуха (соединительный фланец).

Установка труб с меньшим диаметром даст уменьшение мощности всасывания воздуха и резкое увеличение уровня шума.

Производитель снимает с себя всякую ответственность по отношению выше сказанного.

! Использовать трубу с минимально необходимой длиной.

! Использовать трубу с наименьшим количеством изгибов (максимальный угол изгиба: 90°).

! Избегать резкого изменения сечения трубы.

! Внутренняя поверхность используемой трубы должна быть как можно более гладкой.

! Материал трубы, должен быть утвержден, согласно норматив.



Исполнение с отводом воздуха

Должен использоваться угольный фильтр, имеющийся в наличии у вашего дистрибутора. Втягиваемый воздух обезжиривается и дезодорируется перед тем, как вновь возвращается в помещение через верхнюю решетку.

Установка

Расстояние нижней грани вытяжки над опорной плоскостью под сосуды на кухонной плите должно быть не менее 50 см – для электрических плит, и не менее 65 см для газовых или комбинированных плит.

Если в инструкциях по установке газовой плиты оговорено большее расстояние, то учтите это.



Электрическое соединение

Напряжение сети должно соответствовать напряжению, указанному на табличке технических данных, которая размещена внутри прибора. Если вытяжка снабжена вилкой, подключите ее к штепсельному разъему, отвечающему действующим правилам, который должен быть расположен в легко доступном месте. Если же вытяжка не снабжена вилкой (для прямого подключения к

сети), или штепсельный разъем не расположен в доступном месте, то используйте надлежащий двухполюсный выключатель, обеспечивающий полное размыкание сети при возникновении условий перенапряжения 3-ей категории, в соответствии с инструкциями по установке.

ВНИМАНИЕ: прежде чем подключить к сети питания электрическую систему вытяжки и проверить исправное функционирование ее убедитесь в том, что кабель питания правильно смонтирован.

Вытяжка имеет специальный кабель электропитания; в случае повреждения кабеля, необходимо заказать его в службе по техническому обслуживанию.

Установка

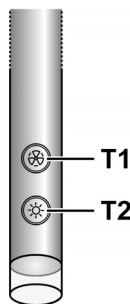
Вытяжка снабжена дюбелями для крепления ее в большинстве стен/потолков. Однако, необходимо обратиться к квалифицированному технику и убедиться в том, что материалы пригодны для данного типа стены/потолка. Стена/потолок должны обладать достаточной прочностью с учетом массы прибора.

Функционирование

Пользуйтесь интенсивным режимом работы вытяжки в случае особо высокой концентрации кухонных испарений. Мы рекомендуем включить вытяжку за 5 минут до начала процесса приготовления пищи и оставить ее включенной в течение 15 минут приблизительно по окончании процесса. Вытяжка оборудована сенсорным устройством для управления светом и скоростью.

Прочитайте нижеследующую инструкция для правильного использования устройства.

Вытяжкой можно управлять с помощью дистанционного пульта управления, который поставляется в наборе как аксессуар (см. раздел относительно функций устройства дистанционного управления).



Автоматическое включение

Вытяжка оборудована температурным датчиком, который включает двигатель на 1-ой скорости (мощности) всасывания, в случае если температура окружающей среды превышает 70°C .

Пользователь в любом случае может выключить или изменить скорость (мощность) всасывания (смотри пункт «Контроль скорости (мощности) всасывания»).

Контроль скорости (мощности) всасывания

Выбор скорости (мощности) всасывания циклический и зависит от последующей скорости «ожидание - 1-2-3-4-Ожидание -1-2-...», поэтому при каждом нажатии на кнопку T1 контрольного штока, скорость (мощность) всасывания увеличивается на один уровень и выключается (ожидание), если на кнопку нажать еще раз, когда вытяжка будет на скорости (мощности) всасывания 4.

Можно выключить вытяжку (ожидание) также, когда она находится на любой скорости, держа некоторое время нажатой (более 3 секунд) кнопку T1 контрольного штока. По цвету индикаторной лампочки на штоке, можно определить, на какой скорости (мощности) всасывания работает вытяжка, а именно:

Вытяжка в режиме ожидания: СВЕТОДИОД ВЫКЛЮЧЕН

1-я скорость (мощность) всасывания – светодиод ЗЕЛЕНЫЙ

2-я скорость (мощность) всасывания – светодиод ОРАНЖЕВЫЙ

3-я скорость (мощность) всасывания – светодиод КРАСНЫЙ

4-я скорость (мощность) всасывания – светодиод КРАСНЫЙ МИГАЮЩИЙ.

Примечание: 4-я скорость (мощность) всасывания остается включенной 5 минут, после чего вытяжной двигатель переключается на 2-ю скорость. Нажимая еще раз, вытяжной мотор выключится (Ожидание).

Необходимость в очистке жировых фильтров:

Светодиод ЗЕЛЕНЫЙ МИГАЮЩИЙ (читать инструкции «Сброс и конфигурация сигнализации насыщенности фильтров»).

Необходимость в очистке или замене угольных фильтров: светодиод ОРАНЖЕВЫЙ (янтарный) МИГАЮЩИЙ (читать инструкции «Сброс и конфигурация сигнализации насыщенности фильтров»).

Примечание: Сброс можно выполнить с помощью контрольного штока, так и с помощью дистанционного пульта.

Управление центральным светом

Центральный свет может быть включен или выключен, нажимая на кнопку T2 контрольного штока.

Управление боковым светом (если есть)

Боковой свет может включаться и выключаться посредством ПРОДОЛЖИТЕЛЬНОГО НАЖАТИЯ кнопки T2 на контрольном штоке.

ПРОДОЛЖИТЕЛЬНОЕ НАЖАТИЕ позволит кроме включения и выключения регулировать интенсивность освещения.

Примечание: Включение, выключение (и регулировка) чередуются.

Нет регулировки интенсивности освещения для вытяжки с неоновыми лампочками.

Сброс и конфигурация сигнализации насыщенности фильтров

Включить любую скорость вытяжки (смотри раздел выше «Выбор скорости (мощности) всасывания»).

Сброс сигнализации насыщенности жирового фильтра (ЗЕЛЕНЫЙ, МИГАЮЩИЙ СВЕТОДИОД на контрольном штоке).

Сначала выполнить обслуживание фильтра, как описано в соответствующем параграфе.

Продолжительно нажать (более 3 секунд) кнопку T1 на контрольном штоке, СВЕТОДИОД прекратит мигать и это значит, что сброс сигнализации выполнен, вытяжка выключится.

Сброс сигнализации насыщенности угольного фильтра (ОРАНЖЕВЫЙ, МИГАЮЩИЙ СВЕТОДИОД).

Сначала выполнить обслуживание фильтра, как описано в соответствующем параграфе.

Продолжительно нажать (более 3 секунд) кнопку T1 на контрольном штоке, СВЕТОДИОД прекратит мигать и это значит, что сброс сигнализации выполнен, вытяжка выключится.

Отключение сигнализации перенасыщения угольного фильтра (для специального применения)

Выключить вытяжку (смотри раздел выше «Выбор скорости (мощности) всасывания»).

Продолжительно нажать (более 5 секунд) на кнопку T1 на контрольном штоке, СВЕТОДИОД начнет мигать ЗЕЛЕНЫМ цветом и это значит, что отключение сигнализации перенасыщения угольного фильтра выполнено.

Для подключения сигнализации перенасыщения угольного фильтра повторить операцию, СВЕТОДИОД начнет мигать ОРАНЖЕВЫМ светом.

Использование дистанционного управления

Позволяет вести контроль за всеми функциями вытяжки, а именно:



Набор скоростей (режимов работы) вытяжки



Управление центральной подсветкой



Управление боковой подсветкой



Сброс и конфигурация способа сигнализации насыщения фильтров

Набор скоростей (режимов работы) вытяжки:

Нажмите клавишу "◀" или клавишу "▶", пока на дистанционном управлении не отобразится символ функции "Набор скоростей (режимов работы) вытяжки".

Нажмите клавишу "+" или клавишу "-" или клавишу "■" соответственно для увеличения или уменьшения или выключения (стэнд-бай) скорости (режима работы)

Управление центральной подсветкой:

Нажмите клавишу "◀" или клавишу "▶" пока на дистанционном управлении не отобразится символ функции "Управление центральной подсветкой".

Центральную подсветку можно включать или выключать двумя способами:

1. Нажмите клавишу "+" или клавишу "-" соответственно для включения (ON) или выключения (OFF) центральной подсветки
2. Нажмите клавишу "■" для изменения подсветки с состояния выключения (OFF) в состояние включения (ON) или наоборот.

Управление боковой подсветкой:

Нажмите клавишу "◀" или клавишу "▶", пока на дистанционном управлении не отобразится символ функции "Управление боковой подсветкой".

Нажмите клавишу "■" для изменения боковой подсветки с состояния выключения (OFF) в состояние включения (ON) на максимальной освещенности и наоборот.

Нажмите клавишу "-" для уменьшения освещенности ламп боковой подсветки.

Нажмите клавишу "+" для увеличения освещенности ламп боковой подсветки.

Сброс и конфигурация способа сигнализации насыщения фильтров

Включите вытяжку на одной любой скорости (см. вышеуказанный раздел "Набор скоростей (режимов) вытяжки")

Нажмите клавишу "◀" или клавишу "▶", пока на дистанционном управлении не отобразится символ функции "Сброс и конфигурация способа сигнализации насыщения фильтров".

Сброс сигнализации насыщения фильтра задержки жира (СВЕТОДИОД ЗЕЛЕНЬИЙ МИГАЮЩИЙ на валике управления)

Приступите сначала к уходу за фильтром, как указано в соответствующем разделе.

Нажмите одновременно, приблизительно на 3 секунды, клавиши "+" и "-"; СВЕТОДИОД перестает мигать, давая знать, что сброс сигнализации произошел.

Сброс сигнализации насыщения угольного фильтра (СВЕТОДИОД ОРАНЖЕВЫЙ (янтарный) МИГАЮЩИЙ)

Примечание! Сброс сигнализации насыщения угольного фильтра нормально дезактивирован; чтобы активировать его см. раздел "Активация сигнализации насыщения угольного фильтра".

Приступите сначала к уходу за фильтром, как указано в соответствующем разделе.

Нажмите одновременно, приблизительно на 3 секунды клавиши "+" и "-"; СВЕТОДИОД перестает мигать, давая знать, что сброс сигнализации произошел.

Дезактивация сигнализации насыщения угольного фильтра (для особых видов применения)

Выключите вытяжку (см. вышеприведенный раздел "Набор скоростей (режимов) вытяжки").

Нажмите клавишу "◀" или клавишу "▶", пока на дистанционном управлении не отобразится символ функции "Сброс и конфигурация способа сигнализации насыщения фильтров".

Нажмите одновременно (примерно на 3 секунды) клавиши "+" и "-", СВЕТОДИОД будет мигать в ЗЕЛЕНЬИЙ цвет, давая знать, что сигнализация насыщения угольного фильтра дезактивирована.

Для повторной активации насыщения угольного фильтра повторите операцию, СВЕТОДИОД будет мигать в ОРАНЖЕВЫЙ цвет.

Уход за дистанционным управлением

Очистка блока дистанционного управления:

Очистите блок дистанционного управления мягкой тряпкой с помощью нейтрального моющего средства, лещенного абразивных веществ.

Замена батареек:

- Откройте полость под батарею при помощи мелкой отвертки с плоским наконечником.
- Замените разряженную батарею новой батареей на 12 В типа MN21/23
При установке новой батареи соблюдайте полярность, указанную в самой полости!!
- Закройте полость под батарею.

Утилизация батарей

Утилизация батарей должна осуществляться в соответствии со всеми правилами и местными законами. При этом способ утилизации должен быть надежен. Для большей информации относительно вопросов защиты среды, сдачи и утилизации батарей обращайтесь в компетентные службы по дифференцированной приемке отходов.

Уход

Внимание! Прежде чем выполнить любую операцию по чистке или техническому обслуживанию, отсоедините вытяжку от электросети, отсоединяя вилку или главный выключатель помещения.

Очистка

Вытяжка должна подвергаться частой очистке как внутри, так и снаружи (по крайней мере с той же периодичностью, что и уход за фильтрами для задержки жира). Для чистки используйте специальную тряпку, смоченную нейтральным жидким моющим средством. Не применяйте средства, содержащие абразивные материалы.

НЕ ПРИМЕНЯЙТЕ СПИРТ!

Внимание: Не соблюдение правил чистки прибора и замены фильтров может привести к риску возникновения пожара. Поэтому рекомендуем соблюдать приведенные инструкции.

Снимается любая ответственность в связи с возможными повреждениями двигателя и с пожарами, возникшими вследствие неправильного ремонта или несоблюдения вышеописанных предупреждений.

Фильтры задержки жира

Рис. 1-30

Удерживает частицы жира, исходящие от плиты.

Фильтр следует зачищать ежемесячно (или когда система индикации насыщения фильтров, если она имеется в Вашей модели, указывает на данную необходимость) неагрессивными моющими средствами, вручную или в посудомоечной машине при низкой температуре и экономичном цикле мытья.

При мытье в посудомоечной машине может иметь место некоторое обесцвечивание фильтра задержки жира, но его фильтрующая характеристика остается абсолютно неизменной.

Для снятия фильтра задержки жира тяните к себе подпружиненную ручку отцепления фильтра.

Угольный фильтр (только в режиме рециркуляции)

Рис. 19-29

Удаляет неприятные запахи кухни.

Угольный фильтр может быть одного из этих видов:

- Моющий угольный фильтр.
- НЕ моющий угольный фильтр.

Моющий угольный фильтр

Угольный фильтр можно мыть каждые два месяца (или когда система индикации насыщения фильтров, если она имеется в Вашей модели, указывает на данную необходимость) в теплой воде с надлежащими моющими средствами или в посудомоечной машине при температуре 65° С (в последнем случае, выполните полный цикл мытья без посуды внутри посудомоечной машины).

Удалите излишек воды осторожно, чтобы не повредить фильтр, затем снимите подушку из пластмассовой рамы и

выдерживайте ее в печи в течение 10 минут при температуре 100° С для обеспечения полной высушки.

Заменяйте подушку каждые 3 года и как только полотно окажется поврежденным.

НЕ моющий угольный фильтр

Насыщение угольного фильтра происходит по истечении более или менее длительного периода эксплуатации, предопределяемого типом кухни и периодичностью зачистки фильтров задержки жира. В любом случае, заменяйте патрон по крайней мере через каждые 4 месяца.

Угольный фильтр НЕ подлежит мойке или регенерации.

Установка

Навесить угольный фильтр сначала задней стороной на металлический язычок вытяжки, потом переднюю часть закрепить двумя рукоятками.

Демонтаж

Снять угольный фильтр, поворачивая на 90° рукоятки, которые фиксируют его с вытяжкой.

Замена ламп

Рис. 31

Отключите прибор от электросети.

Внимание! Прежде чем прикасаться к лампам убедитесь в том, что они остыли.

- Выньте лампу при помощи небольшой отвертки с ножевой головкой или подобного инструмента.
- Замените перегоревшую лампу.
- Используйте лишь новую галогенную лампу типа, на 12 В, 20 Вт 30ε Ж35 12В GU4.
- Вставьте новую лампу, выполнив операцию в обратной последовательности.

Если система подсветки не работает, проверьте корректную установку ламп в гнездах, прежде чем обратиться в центр технической помощи.