

GEE263  
GPE262  
GPE263



---

**RU** Варочная панель  
**UK** Варильна поверхня

---

Инструкция по эксплуатации  
Інструкція

2  
21



**Electrolux**

## СОДЕРЖАНИЕ

1. СВЕДЕНИЯ ПО ТЕХНИКЕ БЕЗОПАСНОСТИ.....	3
2. УКАЗАНИЯ ПО БЕЗОПАСНОСТИ.....	5
3. ОПИСАНИЕ ИЗДЕЛИЯ.....	8
4. ЕЖЕДНЕВНОЕ ИСПОЛЬЗОВАНИЕ.....	8
5. ПОЛЕЗНЫЕ СОВЕТЫ.....	10
6. УХОД И ОЧИСТКА.....	11
7. ПОИСК И УСТРАНЕНИЕ НЕИСПРАВНОСТЕЙ.....	12
8. УСТАНОВКА.....	14
9. ТЕХНИЧЕСКИЕ ДАННЫЕ.....	18

## МЫ ДУМАЕМ О ВАС

Благодарим Вас за приобретение прибора Electrolux. Вы выбрали изделие, за которым стоят десятилетия профессионального опыта и инноваций. Уникальное и стильное, оно создавалось с заботой о Вас. Поэтому когда бы Вы ни воспользовались им, Вы можете быть уверены: результаты всегда будут превосходными.

Добро пожаловать в Electrolux!

**На нашем веб-сайте Вы сможете:**



Найти рекомендации по использованию изделий, руководства по эксплуатации, мастер устранения неисправностей, информацию о техническом обслуживании:

**[www.electrolux.com](http://www.electrolux.com)**



Зарегистрировать свое изделие для улучшения обслуживания:

**[www.registerelectrolux.com](http://www.registerelectrolux.com)**



Приобрести дополнительные принадлежности, расходные материалы и фирменные запасные части для своего прибора:

**[www.electrolux.com/shop](http://www.electrolux.com/shop)**

## ПОДДЕРЖКА ПОТРЕБИТЕЛЕЙ И СЕРВИСНОЕ ОБСЛУЖИВАНИЕ

Мы рекомендуем использовать оригинальные запчасти.

При обращении в сервис-центр следует иметь под рукой следующую информацию: модель, код изделия (PNC), серийный номер.

Данная информация находится на табличке с техническими данными.



Внимание / Важные сведения по технике безопасности.



Общая информация и рекомендации



Информация по охране окружающей среды

Право на изменения сохраняется.

## 1. ⚠ СВЕДЕНИЯ ПО ТЕХНИКЕ БЕЗОПАСНОСТИ

Перед установкой и эксплуатацией прибора внимательно ознакомьтесь с приложенным руководством. Производитель не несет ответственность за травмы и повреждения, полученные/вызванные неправильной установкой и эксплуатацией. Позаботьтесь о том, чтобы данное руководство было у Вас под рукой на протяжении всего срока службы прибора.

### 1.1 Безопасность детей и лиц с ограниченными возможностями

- Данный прибор может эксплуатироваться детьми старше 8 лет и лицами с ограниченными физическими, сенсорными или умственными способностями и с недостаточным опытом или знаниями только при условии нахождения под присмотром лица, отвечающего за их безопасность, или после получения соответствующих инструкций, позволяющих им безопасно эксплуатировать электроприбор и дающих им представление об опасности, сопряженной с его эксплуатацией.
- Не позволяйте детям играть с прибором.
- Храните все упаковочные материалы вне досягаемости детей.
- Не подпускайте детей и домашних животных к прибору, когда он работает или остывает. Доступные для контакта части прибора сохраняют высокую температуру.
- Если прибор оснащен устройством защиты от детей, рекомендуем Вам включить это устройство.
- Очистка и доступное пользователю техническое обслуживание не должно производиться детьми без присмотра.

- Детям младше 3 лет запрещается находиться рядом с прибором, если взрослые не обеспечивают за ними постоянный надзор.

## 1.2 Общие правила техники безопасности

- Прибор и его доступные для контакта части сильно нагреваются во время эксплуатации. Не прикасайтесь к нагревательным элементам.
- Не эксплуатируйте данный прибор с помощью внешнего таймера или отдельной системы дистанционного управления.
- Оставление на варочной панели продуктов, готовящихся на жире или масле, может представлять опасность и привести к пожару.
- Ни в коем случае не пытайтесь залить пламя водой; вместо этого выключите прибор и накройте пламя, например, крышкой или противопожарным одеялом.
- Не используйте варочные поверхности для хранения каких-либо предметов.
- Не следует класть на варочную поверхность металлические предметы, такие как ножи, вилки, ложки и крышки, так как они могут нагреться.
- Не используйте пароочистители для очистки прибора.
- В случае повреждения шнура питания во избежание несчастного случая он должен быть заменен изготовителем, авторизованным сервисным центром или специалистом с равнозначной квалификацией.
- В случае фиксированного подсоединения прибора к сети необходимо использование всеполюсного размыкателя (с заземлением) с размыканием всех контактов. Должно быть гарантировано полное размыкание контактов в соответствии с условиями, предусмотренными для случаев перенапряжения

категории III. Провод заземления необязательно должен отвечать данному требованию.

- При прокладке сетевого кабеля позаботьтесь (например, применив изоляционный рукав), чтобы он не соприкасался с деталями, температура которых может превысить комнатную более, чем на 50°C.

## 2. УКАЗАНИЯ ПО БЕЗОПАСНОСТИ

Данный прибор подходит для следующих рынков: **KZ** **RU** **UA**

### 2.1 Установка



#### **ВНИМАНИЕ!**

Установка прибора должна осуществляться только квалифицированным персоналом!

- Удалите всю упаковку.
- Не устанавливайте и не подключайте прибор, если он имеет повреждения.
- Следуйте приложенным к прибору инструкциям по его установке.
- Выдерживайте минимально допустимые зазоры между соседними приборами и предметами мебели.
- Прибор имеет большой вес: не забывайте о мерах предосторожности при его перемещении. Обязательно используйте защитные перчатки.
- Поверхности срезов столешницы необходимо покрыть герметиком во избежание их разбухания под воздействием влаги.
- Защитите днище прибора от пара и влаги.
- Не устанавливайте прибор возле дверей или под окнами. Это позволит избежать падения с прибора кухонной посуды при открывании двери или окна.
- В случае установки прибора над выдвижными ящиками убедитесь, что между днищем прибора и верхним ящиком имеется

достаточное для вентиляции пространство.

- Дно прибора сильно нагревается. Убедитесь разместить под прибором пожаробезопасную разделительную прокладку для предотвращения доступа к прибору снизу.

### 2.2 Подключение к электросети



#### **ВНИМАНИЕ!**

Существует риск пожара и поражения электрическим током.

- Все электрические подключения должны производиться квалифицированным электриком.
- Прибор должен быть заземлен.
- Перед выполнением каких-либо операций по чистке прибора или по уходу за ним его следует отключить от сети электропитания.
- Убедитесь, что параметры электропитания, указанные на табличке с техническими данными, соответствуют параметрам электросети. В противном случае вызовите электрика.
- Убедитесь в правильности установки прибора. Неплотно зафиксированный сетевой шнур или вилка (если это применимо к данному прибору), которая неплотно держится в розетке, может привести к перегреву контактов.
- Используйте соответствующий электросетевой кабель.

- Не допускайте спутывания электропроводов.
- Позаботьтесь об установке защиты от поражения электрическим током.
- Сетевой шнур не должен быть туго натянут.
- При подключении прибора к розеткам, расположенным на близком от него расстоянии, убедитесь, что сетевой шнур или вилка (если это применимо к данному прибору) не касается горячего прибора или горячей посуды.
- Не пользуйтесь тройниками и удлинителями.
- Следите за тем, чтобы не повредить вилку (если это применимо к данному прибору) и сетевой кабель. Для замены сетевого кабеля обратитесь в авторизованный сервисный центр или к электрику.
- Детали, защищающие токоведущие или изолированные части прибора, должны быть закреплены так, чтобы их было невозможно удалить без специальных инструментов.
- Вставляйте вилку сетевого кабеля в розетку только во конце установки прибора. Убедитесь, что после установки имеется доступ к вилке.
- Не подключайте прибор к розетке электропитания, если она плохо закреплена или если вилка неплотно входит в розетку.
- Для отключения прибора от электросети не тяните за кабель электропитания. Всегда беритесь за саму вилку.
- Следует использовать подходящие размыкающие устройства: предохранительные автоматические выключатели, плавкие предохранители (резьбовые плавкие предохранители следует выкручивать из гнезда), автоматы защиты от тока утечки и пускатели.
- Прибор должен быть подключен к электросети через устройство, позволяющее отсоединять от сети все контакты. Устройство для изоляции должно обеспечивать

расстояние между разомкнутыми контактами не менее 3 мм.

## 2.3 Подключение к газовой магистрали

- Все газовые подключения должны производиться квалифицированным специалистом.
- Перед выполнением установки убедитесь, что параметры местной газораспределительной сети (тип и давление газа) совместимы с настройками прибора.
- Убедитесь, что вокруг прибора имеется достаточная вентиляция.
- Данные о подводе газа приведены на табличке с техническими данными.
- Данный прибор не соединяется с вытяжным устройством, удаляющим продукты горения. Удостоверьтесь, что подключение прибора производится в соответствии с действующими правилами. Уделите особое внимание обеспечению надлежащей вентиляции.

## 2.4 Эксплуатация



### **ВНИМАНИЕ!**

Существует риск травмы, ожогов и поражения электрическим током.

- Перед первым использованием удалите всю упаковку, наклейки и защитную пленку (если она имеется).
- Используйте прибор в жилых помещениях.
- Не изменяйте параметры данного прибора.
- Удостоверьтесь, что вентиляционные отверстия не закрыты.
- Не оставляйте прибор без присмотра во время его работы.
- После каждого использования выключайте конфорки.
- Не кладите на конфорки столовые приборы или крышки кастрюль. Они могут сильно нагреться.

- При использовании прибора не касайтесь его мокрыми руками. Не касайтесь прибора, если на него попала вода.
- Не используйте прибор как столешницу или подставку для каких-либо предметов.
- Помещение продуктов в горячее масло может привести к его разбрызгиванию.



### **ВНИМАНИЕ!**

Существует опасность возгорания или взрыва.

- При нагреве жиры и масла могут выделять легковоспламеняющиеся пары. Не допускайте присутствия открытого пламени и нагретых предметов при использовании для приготовления жиров и масел.
- Образующиеся сильно нагретым маслом пары могут привести самопроизвольному возгоранию.
- Использованное масло может содержать остатки продуктов, что может привести к его возгоранию при более низких температурах по сравнению с маслом, которое используется в первый раз.
- Не кладите на прибор, рядом с ним или внутрь него легковоспламеняющиеся материалы или изделия, пропитанные легковоспламеняющимися веществами.



### **ВНИМАНИЕ!**

Существует риск повреждения прибора.

- Не ставьте на панель управления горячую кухонную посуду.
- Не позволяйте жидкости полностью выкипать из посуды.
- Не допускайте падения на поверхность прибора каких-либо предметов или кухонной посуды. Это может привести к ее повреждению.
- Не включайте конфорки без кухонной посуды или с пустой кухонной посудой.
- Не кладите на прибор алюминиевую фольгу.

- Пользуйтесь только устойчивой посудой подходящей формы. Диаметр дна посуды должен превышать размеры конфорок.
- Следите за тем, чтобы кухонная посуда размещалась на конфорках по центру.
- Убедитесь, что пламя не гаснет при быстром повороте ручки из максимального в минимальное положение.
- Используйте только принадлежности, поставляемые вместе с прибором.
- Не устанавливайте на горелку рассекатели пламени.
- Использование газового прибора для приготовления пищи приводит к выделению тепла и влаги в помещении. Обеспечьте достаточную вентиляцию помещения, в котором установлен прибор.
- При интенсивном и продолжительном пользовании варочной панелью может потребоваться дополнительная вентиляция, например, за счет открытия окна или увеличения мощности вентилятора, если таковой имеется.
- Данный прибор предназначен только для приготовления пищи. Его не следует использовать в других целях, например, для обогрева помещений.
- Не допускайте попадания на варочную панель едких жидкостей, например, уксуса, лимонного сока или средств для удаления накипи. Это может привести к появлению матовых пятен.

## **2.5 Уход и очистка**

- Во избежание повреждения покрытия прибора производите его регулярную очистку.
- Перед каждой очисткой выключайте прибор и давайте ему остыть.
- Отключайте прибор от электросети перед его профилактическим обслуживанием.

- Не используйте для очистки прибора подаваемую под давлением воду или пар.
- Протирайте прибор мягкой влажной тряпкой. Используйте только нейтральные моющие средства. Не используйте абразивные средства, царапающие губки, растворители или металлические предметы.
- Не мойте горелки в посудомоечной машине.

## 2.6 Утилизация



### ВНИМАНИЕ!

Существует опасность травмы или удушья.

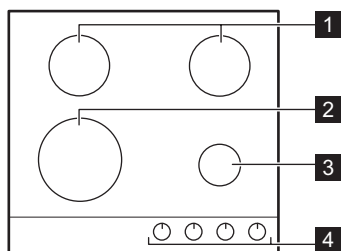
- Для получения информации о том, как надлежит утилизировать данный прибор, обратитесь в местные муниципальные органы власти.
- Отключите прибор от электросети.
- Отрежьте и утилизируйте кабель электропитания.
- Расплющите наружные газовые трубы.

## 2.7 Сервис

- Для ремонта прибора обратитесь в авторизованный сервисный центр.
- Применяйте только оригинальные запасные части.

# 3. ОПИСАНИЕ ИЗДЕЛИЯ

## 3.1 Функциональные элементы варочной панели



- 1 Горелка для ускоренного приготовления
- 2 Горелка повышенной мощности
- 3 Вспомогательная горелка
- 4 Ручки управления

## 3.2 Ручка управления

Символ	Описание
	отсутствует подача газа / положение выкл
	положение розжига / максимальной подачи газа

Символ	Описание
	минимальная подача газа

# 4. ЕЖЕДНЕВНОЕ ИСПОЛЬЗОВАНИЕ

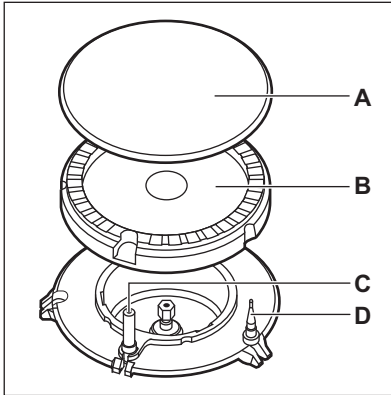


### ВНИМАНИЕ!

См. Главы, содержащие сведения по технике безопасности.



## 4.1 Общий вид горелки



- A) Крышка горелки
- B) Рассекатель горелки
- C) Свеча зажигания
- D) Термопара

## 4.2 Розжиг горелки

**i** Всегда зажигайте горелку перед тем, как ставить на нее посуду.

**!** **ВНИМАНИЕ!** Будьте внимательны при использовании открытого огня на кухне. Изготовитель не несет ответственность в случае неправильного обращения с огнем.

1. Нажмите на ручку управления и поверните ее против часовой стрелки в положение максимальной подачи газа (\*↑).
2. Подержите ручку управления нажатой приблизительно 10 секунд или меньше. Это время требуется для нагрева термопары. В противном случае подача газа будет прекращена.
3. Отрегулируйте пламя после того, как оно станет равномерным.

**i** Если после нескольких попыток разжечь горелку не удалось, проверьте правильность положения рассекателя и крышки горелки.

**!** **ВНИМАНИЕ!** Не держите ручку управления нажатой более 15 секунд. Если розжига горелки не происходит через 15 секунд, отпустите ручку управления, поверните ее в положение «Выкл» и попытайтесь снова разжечь горелку, подождя по меньшей мере 1 минуту.

**!** **ОСТОРОЖНО!** При отсутствии электропитания можно зажигать конфорку без помощи электророзжига; для этого поднесите к горелке источник огня, поверните ручку против часовой стрелки в положение максимальной подачи газа и надавите на нее. Удерживайте ручку управления нажатой в течение 10 или более секунд; это необходимо, чтобы термопара нагрелась.

**i** Если горелка случайно погасла, поверните ручку управления в положение «Выкл» и попытайтесь снова разжечь горелку, но не более чем через 1 минуту.



Устройство розжига может автоматически сработать при подаче электропитания, после установки прибора или после перебора в электропитании. Это нормально.



Варочная панель поставляется с клапанами с прогрессивной характеристикой. Они обеспечивают более точную регулировку пламени.

### 4.3 Выключение горелки

Чтобы погасить пламя, поверните ручку в положение ●.



#### **ВНИМАНИЕ!**

Всегда уменьшайте или гасите пламя перед тем, как снимать посуду с конфорки.

## 5. ПОЛЕЗНЫЕ СОВЕТЫ



#### **ВНИМАНИЕ!**

См. Главы, содержащие Сведения по технике безопасности.

### 5.1 Кухонная посуда



#### **ОСТОРОЖНО!**

Не используйте сковороды из чугуна, глиняную или керамическую посуду, а также пластины для гриля и тостов. Под воздействием высокой температуры нержавеющая сталь может потускнеть.



#### **ВНИМАНИЕ!**

Не ставьте одну кастрюлю или сковороду на две конфорки.



#### **ВНИМАНИЕ!**

Не ставьте на конфорку неустойчивую или деформированную посуду во избежания разбрызгивания ее содержимого и возникновения несчастных случаев.



#### **ОСТОРОЖНО!**

Убедитесь, что дно посуды не перекрывает ручку управления, иначе пламя может нагреть ручку управления.



#### **ОСТОРОЖНО!**

Убедитесь, что ручки кастрюли не выдаются за пределы передней кромки варочной панели.



#### **ОСТОРОЖНО!**

Следите, чтобы кастрюли были размещены по центру: таким образом достигается максимальная устойчивость и снижается расход газа.

### 5.2 Экономия электроэнергии

- По возможности всегда накрывайте посуду крышкой.
- Как только жидкость начинает кипеть, убавьте пламя до минимума, необходимого для того, чтобы поддерживать медленное кипение жидкости.

### 5.3 Диаметры посуды

- i** Используйте только ту посуду, диаметр которой соответствует размерам конфорок.

Горелка	Диаметры посуды (мм)
Повышенной мощности	180 - 260

Горелка	Диаметры посуды (мм)
Для ускоренного приготовления	120 - 240
Вспомогательная	80 - 180

## 6. УХОД И ОЧИСТКА

- !** **ВНИМАНИЕ!**  
См. Главы, содержащие Сведения по технике безопасности.

### 6.1 Общая информация

- Варочную панель необходимо мыть после каждого использования.
- Следите за тем, чтобы дно посуды всегда было чистым.
- Царапины или темные пятна на поверхности не влияют на работу варочной панели.
- Используйте для очистки специальное средство для очистки поверхностей варочных панелей.
- Промойте элементы из нержавеющей стали водой, а затем вытрите их насухо мягкой тряпкой.

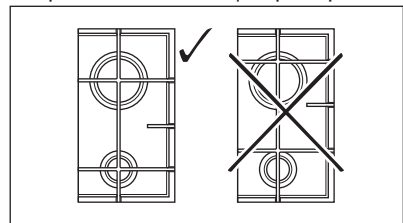
### 6.2 Подставки для посуды

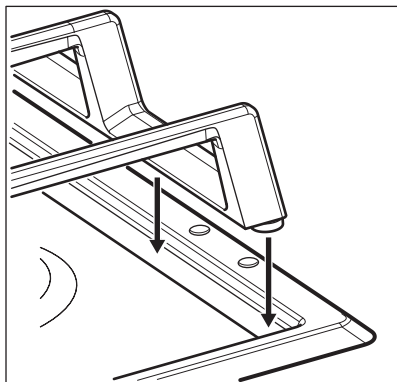
- i** Подставки для посуды нельзя мыть в посудомоечной машине. Необходимо мыть их вручную.

1. Для упрощения очистки варочной панели снимите подставки для посуды.

- i** Чтобы не повредить варочную панель, будьте внимательны при установке подставок для посуды.

2. При мытье подставок для посуды вручную будьте внимательны, когда их протираете, так как эмалевое покрытие может местами иметь острые края. При необходимости удаляйте стойкие загрязнения с помощью чистящей пасты.
3. После очистки подставок для посуды убедитесь, чтобы подставки правильно установлены на место.
4. Для того, чтобы горелка работала надлежащим образом, стержни подставок для посуды должны располагаться в центре горелки.





### 6.3 Чистка варочной панели

- **Удаляйте немедленно:** расплавленную пластмассу, полиэтиленовую пленку и пищевые продукты, содержащие сахар. Иначе загрязнения могут привести к повреждению варочной панели.
- **После того, как прибор полностью остынет, удалите:** известковые пятна, водные разводы, капли жира, блестящие белесые пятна с металлическим отливом. Варочную панель следует

чистить влажной тряпкой с неабразивным моющим средством. После чистки вытрите варочную панель насухо мягкой тряпкой.

- Для очистки эмалированных элементов, крышки и рассекателя вымойте их водой с мылом и тщательно просушите перед установкой на место.

### 6.4 Очистка свечи зажигания

Электрический розжиг выполняется с помощью керамической свечи зажигания и металлического электрода. Содержите эти детали в чистоте для предотвращения трудностей с розжигом, а также, проверяйте, чтобы отверстия в рассекателе пламени горелки не были засорены.

### 6.5 Периодический уход

Обращайтесь в местный сервисный центр для периодической проверки состояния трубы подачи газа и редуктора, если ваш прибор ими оборудован.

## 7. ПОИСК И УСТРАНЕНИЕ НЕИСПРАВНОСТЕЙ



### ВНИМАНИЕ!

См. Главы, содержащие Сведения по технике безопасности.

### 7.1 Что делать, если...

Неисправность	Возможная причина	Решение
При попытке включения устройства розжига газа нет искры.	Варочная панель не подключена к электропитанию, или подключение произведено неверно.	Проверьте правильность подключения варочной панели и наличие напряжение в сети.

Неисправность	Возможная причина	Решение
	Сработал предохранитель.	Проверьте, не является ли предохранитель причиной неисправности. Если предохранитель сработает повторно, обратитесь к квалифицированному электрику.
	Крышка и рассекатель горелки установлены неверно.	Установите рассекатель и крышку горелки надлежащим образом.
Пламя гаснет сразу после розжига.	Термопара недостаточно нагрелась.	После появления пламени подержите ручку нажатой приблизительно 10 секунд или меньше.
Кольцо пламени неровное.	Рассекатель горелки засорился остатками пищи.	Убедитесь, что инжектор не засорен, а в рассекатель горелки чистый.

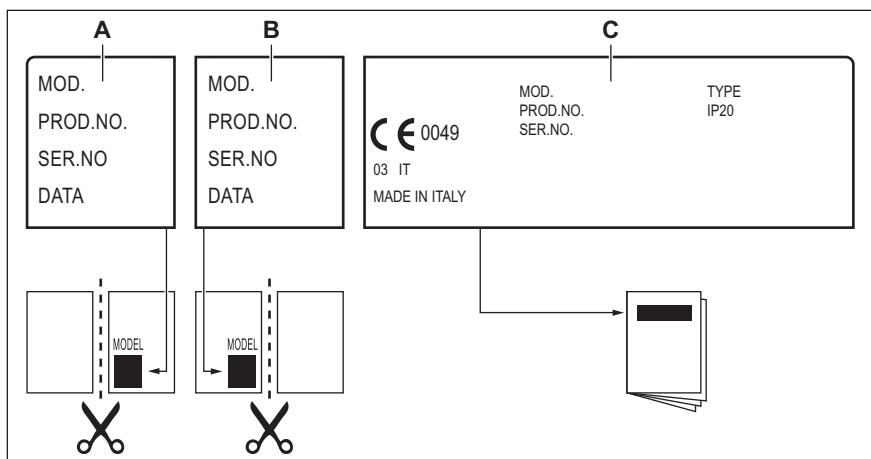
## 7.2 Если решение найти не удастся...

Если самостоятельно справиться с проблемой не удастся, обращайтесь в магазин или в авторизованный сервисный центр. Предоставьте данные, приведенные на табличке с техническими данными. Убедитесь, что варочная панель эксплуатировалась правильно. В противном случае техническое

обслуживание, предоставляемое специалистами сервисного центра или продавца, будет платным, даже если срок гарантии еще не истек. Инструкции по сервисному центру и условиям гарантии приведены в гарантийном буклете.

### 7.3 Наклейки, вложенные в пакет с принадлежностями

Приклейте самоклеющиеся наклейки, как указано ниже:



- A) Приклейте на гарантийный талон и отправьте (если применимо).
- B) Приклейте на гарантийный талон и сохраните (если применимо).
- C) Приклейте на инструкцию по эксплуатации.

## 8. УСТАНОВКА



**ВНИМАНИЕ!**  
См. Главы, содержащие  
Сведения по технике  
безопасности.

### 8.1 Перед установкой

Перед установкой варочной панели перепишите с таблички с техническими данными перечисленные ниже сведения. Табличка с техническими данными находится на днище варочной панели.

Название модели .....

Номер изделия (PNC) .....

Серийный номер .....

### 8.2 Подключение к газовой магистрали



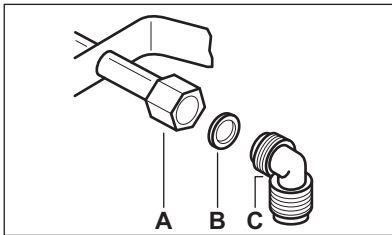
**ВНИМАНИЕ!**  
Следующие указания по установке, подключению и техобслуживанию относятся к операциям, которые должны выполняться только квалифицированными специалистами в соответствии с действующими стандартами и местными нормами.

Используйте жесткие трубы или гибкий шланг из нержавеющей стали, соответствующий действующим нормам. При использовании гибких

металлических шлангов следите за тем, чтобы они не касались подвижных частей и не передавливались. Принимайте такие же меры предосторожности при сборке варочной панели в одно целое с духовым шкафом.



Убедитесь, что давление подвода газа соответствует рекомендуемому величинам. Регулируемое колено крепится к трубе газовой магистрали с помощью гайки G 1/2 дюйма. Закрутите все детали, не затягивая их, поверните колено в нужном направлении и затяните все резьбовые соединения.



- A) Вывод трубы с гайкой
- B) Шайба
- C) Колено (если в нем есть необходимость)

### Сжиженный газ

Используйте резиновый держатель трубы для сжиженного газа. Всегда устанавливайте прокладку. Затем приступите к подключению к линии подачи газа.

Гибкая подводка может использоваться, только если:

- ее температура не будет превышать комнатную более, чем на 30°C;
- ее длина не будет превышать 1500 мм;
- она не будет иметь сужений;
- она не будет натянута или перекручена;

- она не будет касаться острых кромок или углов;
  - ее можно будет легко осмотреть, чтобы проверить ее состояние.
- Контроль сохранности гибкого шланга включает в себя следующую проверку:

- отсутствие трещин, порезов, следов горения, как на концах, так и по всей его длине;
  - материал шланга не стал жестким, а сохранил свою нормальную эластичность;
  - на хомутах крепления отсутствует ржавчина;
  - срок годности шланга не истек.
- В случае обнаружения одного или нескольких дефектов не ремонтируйте шланг, а замените его.



### ВНИМАНИЕ!

После завершения установки убедитесь, что трубные соединения абсолютно герметичны. Используйте для проверки мыльный раствор. Запрещается использовать пламя!

## 8.3 Замена форсунок

1. Снимите подставки для посуды.
2. Снимите крышки и рассекатели пламени горелок.
3. С помощью торцевого ключа на 7 мм отвинтите форсунки, замените их соответствующими типу используемого газа (см. Таблицу в разделе «Технические данные»).
4. Установите все детали на место, выполнив вышеописанную процедуру в обратном порядке.
5. Замените табличку с техническими данными (размещенную вблизи трубы подвода газа) табличкой, соответствующей новому типу используемого газа. Эта табличка находится в пакете с принадлежностями, поставляемыми вместе с прибором.

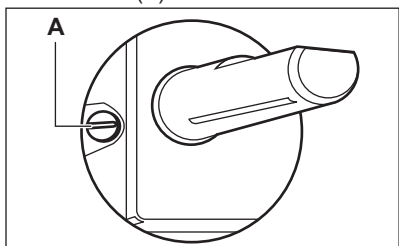
Если давление подачи газа нестабильно или отличается от необходимого давления, на трубу

подачи газа следует установить соответствующий редуктор.

## 8.4 Регулировка минимального уровня пламени

Для установки минимального уровня пламени выполните следующие действия:

1. Зажгите горелку.
2. Поверните ручку в положение, соответствующее минимальному пламени.
3. Снимите ручку.
4. Тонкой отверткой отрегулируйте положение винта обводного клапана (А).



5. При переходе:
  - с природного газа G20 давлением 13 или 20 мбар на сжиженный газ закрутите винт обводного клапана до упора.
  - со сжиженного газа на природный газ G20 давлением 13 мбар открутите винт обводного клапана примерно на 1/2 оборота.
  - со сжиженного газа на природный газ G20 давлением 20 мбар открутите винт обводного клапана примерно на 1/4 оборота.
  - с природного газа G20 давлением 13 мбар на природный газ G20 давлением 20 мбар открутите винт обводного клапана примерно на 1/4 оборота.
  - с природного газа G20 давлением 20 мбар на природный газ G20 давлением 13 мбар затяните винт

обводного клапана примерно на 1/4 оборота.



### **ВНИМАНИЕ!**

Убедитесь, что пламя не гаснет при быстром повороте ручки из максимального в минимальное положение.

## 8.5 Подключение к электросети

- Проверьте, чтобы напряжение и тип электропитания, указанные на табличке с техническими характеристиками, соответствовали напряжению и типу электропитания в местной электросети.
- В комплект поставки прибора входит сетевая кабель. Его следует оборудовать вилкой, способной выдерживать нагрузку, указанную на табличке с техническими данными. Убедитесь в правильном выборе розетки, к которой подключается вилка.
- Включайте прибор только в установленную надлежащим образом электророзетку с защитным контактом.
- Убедитесь, что после установки имеется доступ к вилке.
- Для отключения прибора от электросети не тяните за кабель электропитания. Всегда беритесь за саму вилку.
- В случае подключения прибора через удлинитель, переходник или тройник существует опасность возгорания. Убедитесь, что заземление отвечает действующим нормам и правилам.
- На всем протяжении сетевого кабеля ни один из его участков не должен подвергаться нагреву более 90°С.



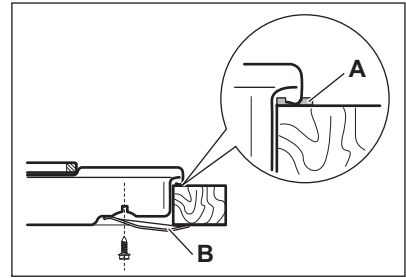
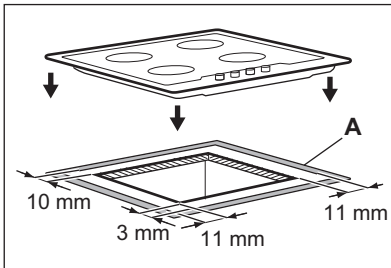
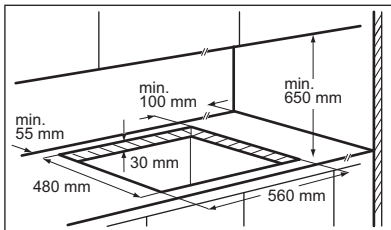
**i** Убедитесь, что голубой провод нейтрали подключен к контакту клеммной колодки, помеченному буквой «N». Подключите коричневый (или черный) фазовый провод к контакту клеммной колодки, помеченному буквой «L». Фазовый провод всегда должен быть подключен.

### 8.6 Сетевой шнур

При замене сетевого шнура используйте только специальный кабель или кабель с эквивалентными характеристиками. Тип кабеля: H03V2V2-FT90.

Удостоверьтесь, что провод имеет сечение, допускающее его использование при данном напряжении и рабочей температуре. Желто-зеленый провод заземления должен быть примерно на 2 см длиннее коричневого (или черного) провода, идущего на фазу.

### 8.7 Встраивание



- A) идущая в комплекте герметизирующая прокладка
- B) идущие в комплекте крепежные скобы



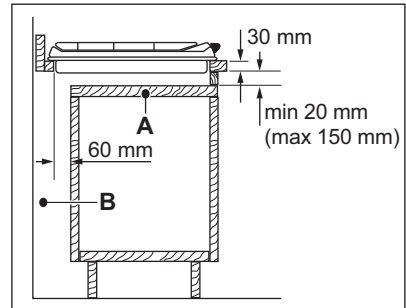
#### **ОСТОРОЖНО!**

Варочную панель следует встраивать только в столешницу с ровной поверхностью.

### 8.8 Возможности встраивания

Панель, установленная под варочной панелью, должна легко сниматься для обеспечения доступа к узлам, нуждающимся в техническом обслуживании.

#### Кухонный шкаф с дверцей



- A) Съемная панель
- B) Пространство для подключения проводов

#### Кухонный шкаф с духовым шкафом

Из соображений безопасности, а также, для упрощения процедуры извлечения духового шкафа из шкафа, электрические соединения для варочной панели и духового шкафа должны быть выполнены отдельно.

## 9. ТЕХНИЧЕСКИЕ ДАННЫЕ

### 9.1 Размеры варочной панели

Ширина	594 мм
Глубина	510 мм

### 9.2 Диаметры обводных клапанов

ГОРЕЛКА	Ø ОБВОДНОГО КЛАПАНА 1/100 ММ
Быстрого приготовления	42
Ускоренного приготовления	32
Вспомогательная	28

### 9.3 Другие технические данные

ОБЩАЯ МОЩНОСТЬ:	Газ 1 (Исх.):	G20 (2H) 13 мбар = 8 кВт
	Газ 2 (Перенастр.):	G30/G31 (3B/P) 30 мбар = 567 г/час G20 (2H) 20 мбар = 8 кВт
Электропитание:	220-240 В ~ 50/60 Гц	
Категория прибора	II2H3B/P	
Подключение к газовой магистрали:	G 1/2"	
Класс прибора:	3	

### 9.4 Газовые горелки для ПРИРОДНОГО ГАЗА G20 13 мбар

ГОРЕЛКА	ОБЫЧНАЯ МОЩНОСТЬ, кВт	МИНИМАЛЬНАЯ МОЩНОСТЬ, кВт	ОТМЕТКА ИНЖЕКТОРА 1/100 ММ
Быстрого приготовления	3,0	0,75	149
Ускоренного приготовления	2,0	0,45	111
Вспомогательная	1,0	0,33	82


### 9.5 Газовые горелки для ПРИРОДНОГО ГАЗА G20 20 мбар


ГОРЕЛКА	ОБЫЧНАЯ МОЩНОСТЬ, кВт	МИНИМАЛЬНАЯ МОЩНОСТЬ, кВт	ОТМЕТКА ИНЖЕКТОРА 1/100 ММ
Быстро приготовления	3,0	0,75	119
Ускоренного приготовления	2,0	0,45	96
Вспомогательная	1,0	0,33	70

### 9.6 Газовые горелки для сжиженного газа G30/G31 30/30 мбар

ГОРЕЛКА	ОБЫЧНАЯ МОЩНОСТЬ, кВт	МИНИМАЛЬ НАЯ МОЩНОСТЬ , кВт	ОТМЕТКА ФОРСУНКИ 1/100 мм	НОМИНАЛЬНЫЙ РАСХОД ГАЗА, г/час
Быстро приготовлени я	2,8	0,75	86	204
Ускоренного приготовлени я	2,0	0,45	71	145
Вспомогател ьная	1,0	0,33	50	73

## 10. ОХРАНА ОКРУЖАЮЩЕЙ СРЕДЫ

Материалы с символом  следует сдавать на переработку. Положите упаковку в соответствующие контейнеры для сбора вторичного сырья. Принимая участие в переработке старого электробытового оборудования, Вы помогаете защитить окружающую среду и

здоровье человека. Не выбрасывайте вместе с бытовыми отходами бытовую технику, помеченную символом . Доставьте изделие на местное предприятие по переработке вторичного сырья или обратитесь в свое муниципальное управление.

Дата производства данного изделия указана в серийном номере (serial number), где первая цифра номера соответствует последней цифре года производства, вторая и третья цифры – порядковому номеру недели. Например, серийный номер 43012345 означает, что изделие произведено на тридцатой неделе 2014 года.

Электролюкс Италия С.п.А.,  
Виале Болонья 298, 47122 Форли (ФО),  
Италия

## ЗМІСТ

1. ІНФОРМАЦІЯ З ТЕХНІКИ БЕЗПЕКИ.....	22
2. ІНСТРУКЦІЇ З ТЕХНІКИ БЕЗПЕКИ.....	23
3. ОПИС ВИРОБУ.....	27
4. ЩОДЕННЕ КОРИСТУВАННЯ.....	27
5. ПОРАДИ І РЕКОМЕНДАЦІЇ.....	28
6. ДОГЛЯД ТА ЧИСТКА.....	29
7. УСУНЕННЯ ПРОБЛЕМ.....	30
8. УСТАНОВКА.....	32
9. ТЕХНІЧНА ІНФОРМАЦІЯ.....	35

## МИ ДУМАЄМО ПРО ВАС

Дякуємо за придбання приладу Electrolux. Вибраний вами виріб є результатом поєднання багаторічного досвіду та новітніх технологій. Оригінальний і стильний — сконструйований із думкою про вас. Користуючись ним, ви завжди отримуватимете найкращий результат. Ласкаво просимо у світ Electrolux.

**Звертайтеся на наш веб-сайт:**



Поради з використання, брошури, інструкції з усунення несправностей, сервісна інформація:

**[www.electrolux.com](http://www.electrolux.com)**



Зареєструйте виріб, щоб отримати покращене обслуговування:

**[www.registerelectrolux.com](http://www.registerelectrolux.com)**



Придбання приладдя, витратних матеріалів та оригінальних запчастин для вашого приладу:

**[www.electrolux.com/shop](http://www.electrolux.com/shop)**

## РОБОТА З КЛІЄНТАМИ ТА СЕРВІСНЕ ОБСЛУГОВУВАННЯ

Рекомендується використовувати оригінальні запчастини.

При звертанні до сервісного центру необхідно мати наступну інформацію: модель, номер виробу, серійний номер.

Її можна знайти на табличці з технічними даними.



**Увага!** Важлива інформація з техніки безпеки



Загальна інформація й рекомендації



Інформація щодо захисту навколишнього середовища

Може змінитися без оповіщення.

## 1. ⚠️ ІНФОРМАЦІЯ З ТЕХНІКИ БЕЗПЕКИ

Перед установкою та експлуатацією приладу слід уважно прочитати інструкцію користувача. Виробник не несе відповідальності за пошкодження, що виникли через неправильне встановлення чи експлуатацію. Інструкції з користування приладом слід зберігати з метою користування в майбутньому.

### 1.1 Безпека дітей і вразливих осіб

- Діти від восьми років, особи з обмеженими фізичними, сенсорними чи розумовими здібностями й особи без відповідного досвіду та знань можуть користуватися цим приладом лише під наглядом або після проведення інструктажу стосовно безпечного користування приладом і пов'язаних ризиків.
- Не дозволяйте дітям гратися з приладом.
- Пакувальні матеріали слід тримати в недоступному для дітей місці.
- Не допускайте дітей і домашніх тварин до приладу під час його роботи чи охолодження. Доступні частини гарячі.
- Якщо прилад оснащено захистом від доступу дітей, рекомендується його ввімкнути.
- Не можна доручати чищення або технічне обслуговування приладу дітям без відповідного нагляду.
- Не слід залишати дітей до трьох років без постійного нагляду поблизу приладу.

### 1.2 Загальні правила безпеки

- Прилад і його доступні поверхні нагріваються під час використання. Не торкайтеся до нагрівальних елементів.
- Не використовуйте для керування приладом зовнішній таймер або окрему систему дистанційного керування.

- Залишений без нагляду процес готування на варильній поверхні з використанням жиру чи олії може спричинити пожежу.
- Не намагайтеся загасити вогонь водою. Натомість вимкніть прилад і накрийте чимось вогонь, наприклад кришкою або протипожежним покривалом.
- Не зберігайте речі на варильних поверхнях.
- Металеві предмети (наприклад, ножі, виделки, ложки та кришки) не можна класти на варильну поверхню, оскільки вони можуть нагрітись.
- Не використовуйте пароочищувач для чищення приладу.
- У разі пошкодження кабелю живлення зверніться для його заміни до виробника, авторизованого сервісного центру чи іншої кваліфікованої особи. Робити це самостійно небезпечно.
- У випадках, коли прилад підключається безпосередньо до живлення, потрібно встановити багатополюсний перемикач з відстанню між контактами. Повинно гарантуватись повне відключення приладу у відповідності до умов, визначених категорією перевантаження III. Кабель заземлення виключається з цієї системи.
- При прокладанні кабелю живлення, переконайтесь, що цей кабель не контактує безпосередньо (наприклад, використовуючи ізоляційну трубку) з елементами, які можуть нагріватись більше ніж на 50°C зверх кімнатної температури.

## 2. ІНСТРУКЦІЇ З ТЕХНІКИ БЕЗПЕКИ

Цей прилад придатний для використання на наступних ринках:



### 2.1 Установка



#### **ПОПЕРЕДЖЕННЯ!**

Цей пристрій повинен встановлювати лише кваліфікований фахівець.

- Повністю зніміть упаковку.

- Не встановлюйте й не використовуйте пошкоджений прилад.
- Дотримуйтеся інструкцій зі встановлення, що постачаються із приладом.
- Дотримуйтеся вимог щодо мінімальної відстані до інших приладів чи предметів.
- Прилад важкий, тому будьте обережні, пересуваючи його. Обов'язково одягайте захисні рукавички.
- Захистіть зрізи за допомогою ущільнювального матеріалу, щоб запобігти проникненню вологи, яка викликає набухання.
- Захистіть дно приладу від пари та вологи.
- Не встановлюйте прилад біля дверей або під вікном. Це допоможе запобігти падінню гарячого посуду з приладу під час відчинення дверей чи вікна.
- У разі встановлення приладу над шухлядами переконайтеся у наявності достатнього простору для циркуляції повітря між дном приладу та верхньою шухлядою.
- Дно приладу може нагріватися. Встановіть розділювальну вогнетривку панель під приладом, щоб унеможливити доступ до дна.
- Переконайтеся у правильному встановленні приладу. Незакріплений або неправильно розташований кабель живлення або штепсель (якщо є) можуть призвести до значного нагрівання роз'ємів.
- Користуйтеся належним мережевим електрокабелем.
- Стежте за тим, щоб проводи живлення не заплутувалися.
- Переконайтеся, що встановлено захист від ураження електричним струмом.
- Зменште розтягування кабелю.
- Переконайтеся, що кабель живлення або штепсель (якщо є) не торкаються гарячого приладу або посуду під час під'єднання приладу до розташованої поруч розетки
- Не використовуйте розгалужувачі, перехідники й подовжувачі.
- Під час встановлення приладу пильнуйте, щоб не пошкодити кабель живлення та штепсель (якщо є). Для заміни пошкодженого кабелю слід звернутися до нашого сервісного центру або до електрика.
- Елементи захисту від ураження електричним струмом та ізоляція мають бути зафіксовані так, аби їх не можна було зняти без спеціального інструмента.
- Вставляйте штепсельну вилку в розетку електроживлення лише після закінчення установки. Переконайтеся, що після установки є вільний доступ до розетки електроживлення.
- Не вставляйте вилку в розетку, яка хитається.
- Не тягніть за кабель живлення, щоб вимкнути прилад із мережі. Завжди вимикайте, витягаючи штепсельну вилку.
- Використовуйте лише належні ізолюючі пристрої, а саме: лінійні роз'єднувачі, запобіжники (гвинтові запобіжники слід викрутити з патрона), реле захисту від замикання на землю та контактори.
- Електричне підключення повинно передбачати наявність ізолюючого пристрою для повного відключення

## 2.2 Під'єднання до електромережі



### ПОПЕРЕДЖЕННЯ!

Існує ризик займання або ураження електричним струмом.

- Усі роботи з під'єднання до електромережі мають виконуватися кваліфікованим електриком.
- Прилад повинен бути заземленим.
- Перш ніж виконувати будь-які операції, переконайтеся, що прилад від'єднано від електромережі.
- Переконайтеся, що електричні параметри на таблиці з технічними даними відповідають параметрам електромережі. У разі невідповідності слід звернутися до електрика.



від електромережі. Зазор між контактами ізолюючого пристрою має становити не менше 3 мм.

### 2.3 Газове підключення

- Підключення газу має здійснюватися лише фахівцями.
- Перед встановленням переконайтеся, що прилад і його налаштування відповідають місцевим нормам газопостачання (тип і тиск газу).
- Переконайтеся, що поблизу приладу забезпечено вільну циркуляцію повітря.
- Інформація стосовно типу газу вказана на паспортній таблиці приладу.
- Даний прилад не підключений до пристрою виводу продуктів горіння. Даний прилад необхідно встановлювати та вводити в експлуатацію відповідно до чинних норм і правил монтажу. Зверніть особливу увагу на умови вентиляції.

### 2.4 Використання



#### ПОПЕРЕДЖЕННЯ!

Існує небезпека травмування, опіків і ураження електричним струмом.

- Перед першим використанням зніміть усі пакувальні матеріали, ярлики та захисну плівку (за наявності).
- Цей прилад призначено для побутового використання.
- Не змінюйте технічні характеристики приладу.
- Переконайтеся, що вентиляційні отвори не заблоковані.
- Не залишайте прилад, який працює, без нагляду.
- Після кожного використання вимикайте зони нагрівання.
- Не кладіть столові прибори або кришки каструль на зони нагрівання. Вони можуть нагрітися.
- Під час роботи із приладом руки не повинні бути мокрими або вологими. Не користуйтеся

приладом, якщо він контактує з водою.

- Не використовуйте прилад як робочу поверхню та як поверхню для зберігання речей.
- Коли ви кладете продукти в гарячу олію, вона може бризкати.



#### ПОПЕРЕДЖЕННЯ!

Існує небезпека пожежі та опіків.

- Під час нагрівання жирів і олії можуть вивільнитися займисті пари. Готуючи з використанням жирів і олії, тримайте їх осторонь від відкритого вогню або гарячих предметів.
- Пари, які виділяє дуже гаряча олія, можуть спричинити спонтанне займання.
- Використана олія, що містить залишки їжі, може спричинити пожежу за нижчої температури, ніж олія, яка використовується вперше.
- Не кладіть займисті речовини чи предмети, змочені в займистих речовинах, усередину приладу, поряд із ним або на нього.



#### ПОПЕРЕДЖЕННЯ!

Існує ризик пошкодження приладу.

- Не ставте гарячий посуд на панель керування.
- Не допускайте, щоб із посуду випаровувалася вся рідина.
- Будьте обережні та пильнуйте, щоб жодні предмети чи посуд не падали на прилад. Це може призвести до пошкодження поверхні.
- Не вмикайте зони нагрівання, якщо на них немає посуду, або посуд порожній.
- Не кладіть алюмінієву фольгу на прилад.
- Використовуйте тільки стійкий посуд правильної форми; діаметр посуду має бути більшим, ніж діаметр конфорок.
- Переконайтеся в тому, що посуд розміщено по центру конфорок.
- Переконайтеся, що полум'я не згасає, якщо швидко повернути ручку з максимального положення в мінімальне.

- Користуйтеся лише приладдям, що постачається із приладом.
- Не встановлюйте розсіювач полум'я на конфорку.
- Користування газовою плитою призводить до підвищення температури й вологості. Забезпечте добру вентиляцію у приміщенні, де встановлюється прилад.
- У разі тривалого інтенсивного використання приладу може виникнути потреба у додатковій вентиляції (наприклад, можна відкрити вікно) або у ефективнішій вентиляції (наприклад, шляхом підвищення рівня інтенсивності механічної вентиляції за наявності).
- Цей прилад призначений виключно для приготування їжі. Його не слід використовувати для інших цілей, наприклад, опалення приміщень.
- Не допускайте потрапляння кислих рідин, як-от оцту, лимонного соку або речовин для видалення накипу, на варильну поверхню. Це може призвести до утворення матових плям.

## 2.5 Догляд і чищення

- Регулярно чистьте прилад, щоб запобігти погіршенню матеріалу поверхні.
- Перш ніж чистити прилад, вимкніть його й зачекайте, доки він охолоне.
- Відключіть прилад від джерела живлення, перш ніж починати технічне обслуговування.
- Не застосовуйте водянні розпилювачі або пару для чищення.

- Мийте прилад м'якою вологою ганчіркою. Використовуйте тільки нейтральні миючі засоби. Не використовуйте абразивні матеріали, жорсткі ганчірки, їдкі речовини та металеві предмети.
- Забороняється мити конфорки в посудомийній машині.

## 2.6 Утилізація



### ПОПЕРЕДЖЕННЯ!

Існує небезпека задушення.

- Щоб отримати інформацію про належну утилізацію приладу, слід звернутися до органів муніципальної влади.
- Відключіть прилад від електромережі.
- Відріжте кабель живлення і викиньте його.
- Сплющуйте зовнішні газові труби.

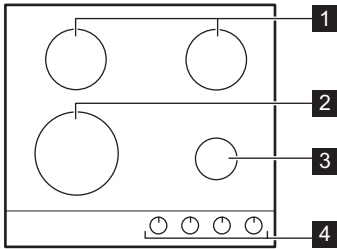
## 2.7 Сервіс

- Для ремонту приладу зверніться в авторизований сервісний центр.
- Використовуйте лише оригінальні запасні частини.

Цей продукт по змісту небезпечних речовин відповідає вимогам Технічного регламенту обмеження використання деяких небезпечних речовин в електричному та електронному обладнанні (постанова Кабінета Міністрів України №1057 від 3 грудня 2008р.)


## 3. ОПИС ВИРОБУ


### 3.1 Оснащення варильної поверхні



- 1 Конфорка середньої швидкості
- 2 Швидка конфорка
- 3 Допоміжна конфорка
- 4 Ручки керування

### 3.2 Ручка керування

Символ	Опис
●	відсутня подача газу/ положення «Вимкнено»
☆ 	положення запалювання/ максимальна подача газу

Символ	Опис
	мінімальна подача газу

## 4. ЩОДЕННЕ КОРИСТУВАННЯ

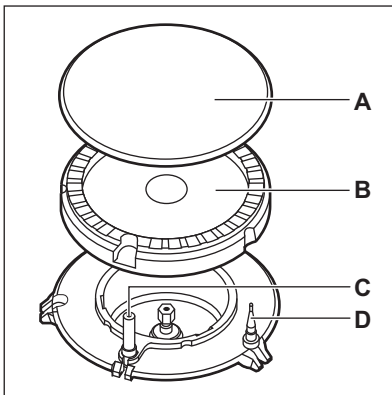


### ПОПЕРЕДЖЕННЯ!

Див. розділи з інформацією щодо техніки безпеки.

- A) Кришка конфорки
- B) Розсікач конфорки
- C) Свічка запалювання
- D) Термопара

### 4.1 Огляд конфорки



### 4.2 Запалювання конфорки



Завжди запалюйте конфорку, перш ніж поставити на неї посуд.



### ПОПЕРЕДЖЕННЯ!

Будьте дуже обережні при використанні відкритого вогню на кухні. Виробник не несе жодної відповідальності в разі неправильного поводження з вогнем.

1. Натисніть ручку керування й поверніть її проти годинникової

стрілки в положення максимальної подачі газу (☆↑).

- Тримайте ручку керування натиснутою приблизно 10 секунд. Завдяки цьому термопара нагріється. Інакше подача газу припиниться.
- Коли встановиться рівномірне полум'я, відрегулюйте його рівень.



Якщо після декількох спроб конфорка не запалюється, переконайтеся, що корона й кришка конфорки знаходяться у правильному положенні.



#### **ПОПЕРЕДЖЕННЯ!**

Не тримайте ручку керування натиснутою довше 15 секунд. Якщо конфорка не запалюється через 15 секунд, відпустіть ручку керування, поверніть її в положення «Вимкнено» та спробуйте знову запалити конфорку щонайменше через 1 хвилину.



#### **ОБЕРЕЖНО!**

За відсутності електроживлення конфорку можна запалити без електричного пристрою. У цьому випадку піднесіть до конфорки полум'я, поверніть ручку керування проти годинникової стрілки в положення максимальної подачі газу та натисніть її. Утримуйте ручку керування натиснутою протягом приблизно 10 секунд, щоб термопара нагрілася.



Якщо конфорка раптом погасне, поверніть ручку керування в положення «Вимкнено» та спробуйте знову запалити конфорку щонайменше через 1 хвилину.



Генератор запалювання може вмикатися автоматично в разі підключення до електромережі після установки або припинення подачі електроенергії. Це нормально.



Варильна поверхня постачається з прогресивними клапанами. Вони дозволяють точніше регулювати полум'я.

### 4.3 Вимкнення конфорки

Щоб загасити полум'я, поверніть ручку в положення «вимкнено» ●.



#### **ПОПЕРЕДЖЕННЯ!**

Перш ніж знімати посуд із конфорки зменшіть полум'я або вимкніть конфорку.

## 5. ПОРАДИ І РЕКОМЕНДАЦІЇ



#### **ПОПЕРЕДЖЕННЯ!**

Див. розділи з інформацією щодо техніки безпеки.

## 5.1 Посуд



### ОБЕРЕЖНО!

Не використовуйте чавунний, глиняний посуд, горщики, пластини для гриля чи тостів. Предмети з іржостійкої сталі тьмяніють під час сильного нагрівання.



### ПОПЕРЕДЖЕННЯ!

Не ставте одну каструлю чи сковорідку одночасно на дві конфорки.



### ПОПЕРЕДЖЕННЯ!

Щоб уникнути травм чи проливання вмісту посуду, не ставте на конфорку нестійкий або деформований посуд.



### ОБЕРЕЖНО!

Переконайтеся, що дно посуду не виступає над ручками керування, інакше полум'я нагріватиме ручки керування.



### ОБЕРЕЖНО!

Переконайтеся, що ручки каструлі не виходять за межі переднього краю варильної поверхні.



### ОБЕРЕЖНО!

Переконайтеся, що посуд розміщується по центру конфорки, щоб забезпечити максимальну стійкість і знизити обсяг споживання газу.

## 5.2 Енергозбереження

- По можливості завжди накривайте посуд кришкою.
- Коли рідина починає кипіти, зменште полум'я, щоб рідина ледве кипіла.

## 5.3 Діаметр посуду



Користуйтеся посудом, діаметр дна якого відповідає розмірам конфорок.

Конфорка	Діаметр посуду (мм)
Швидка	180 - 260
Середньої швидкості	120 - 240
Допоміжна	80 - 180

## 6. ДОГЛЯД ТА ЧИСТКА



### ПОПЕРЕДЖЕННЯ!

Див. розділи з інформацією щодо техніки безпеки.

### 6.1 Загальна інформація

- Чистьте варильну поверхню після кожного використання.
- Дно посуду має бути завжди чистим.
- Подряпини або темні плями на поверхні не впливають на роботу варильної поверхні.
- Використовуйте спеціальний засіб для чищення, що може

використовуватися для даної варильної поверхні.

- Деталі з іржостійкої сталі промийте водою, а потім насухо витріть м'якою ганчіркою.

### 6.2 Підставки під посуд



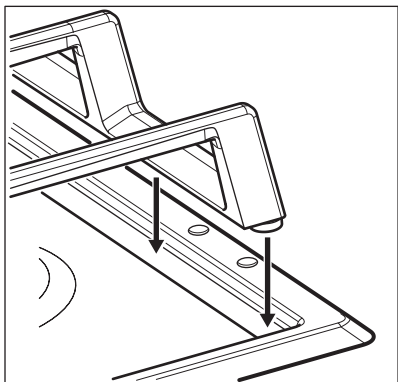
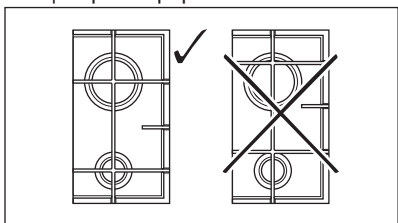
Підставки для посуду не можна мити в посудомийній машині. Їх необхідно мити вручну.

1. Підставки для посуду знімаються для зручного миття варильної поверхні.



Будьте дуже обережні, знімаючи й встановлюючи підставки для посуду, щоб запобігти пошкодженню варильної поверхні.

2. Будьте обережні під час миття вручну та витирання підставок для посуду, оскільки в процесі нанесення емалі іноді залишаються гострі краї. Якщо потрібно, видаляйте стійкі плями за допомогою пастоподібного засобу для чищення.
3. Після миття підставок для посуду встановіть їх у належному положенні.
4. Щоб конфорка працювала правильно, відгалуження підставки для посуду мають знаходитися в центрі конфорки.



## 7. УСУНЕННЯ ПРОБЛЕМ



### ПОПЕРЕДЖЕННЯ!

Див. розділи з інформацією щодо техніки безпеки.

## 6.3 Чищення варильної поверхні

- **Негайно видаляйте такі типи забруднень:** розплавлену пластмасу й полімерну плівку, залишки страв, що містять цукор. Якщо цього не зробити, то забруднення може призвести до пошкодження варильної поверхні.
- **Видаляйте залишки після того, як прилад достатньо охолоне:** вапняні та водянні розводи, брызги жиру та плями з металевим відблиском. Чистьте поверхню вологою ганчіркою з нейтральним миючим засобом. Після чищення витріть поверхню м'якою тканиною.
- Щоб очистити емальовані деталі, кришку та корону, помийте їх теплою мильною водою й ретельно висушіть перед встановленням на місце.

## 6.4 Чищення свічки запалювання

Чищення свічки запалювання можливе завдяки тому, що вона зроблена з керамічного матеріалу і металевого електрода. Ці елементи слід регулярно та ретельно очищувати. Крім того, потрібно перевіряти, чи не засмітилися отвори корони конфорки.

## 6.5 Періодичне технічне обслуговування

Періодично звертайтеся до свого місцевого сервісного центру для перевірки подачі газу й роботи пристрою, що регулює тиск, якщо він встановлений.

## 7.1 Що робити у випадку, якщо...

Проблема	Можлива причина	Вирішення
Не спрацьовує генератор іскри.	Варильну поверхню не під'єднано до мережі або під'єднано неправильно.	Переконайтеся в тому, що варильну поверхню правильно під'єднано до мережі.
	Запобіжник спрацював.	Переконайтеся в тому, що запобіжник є причиною несправності. Якщо запобіжник спрацьовує знову та знову, зверніться до кваліфікованого електрика.
	Конфорка та корона розташовані неналежним чином.	Виправте положення конфорки й корони.
Полум'я згасає одразу після запалювання.	Термопара нагрівається недостатньо.	Після запалювання тримайте регулятор натиснутим не більше 10 секунд.
Полум'ягасник розміщено нерівно.	Корону забруднено залишками їжі.	Перевірте, чи не заблоковано форсунку та чи не потрапили залишки їжі до корони.

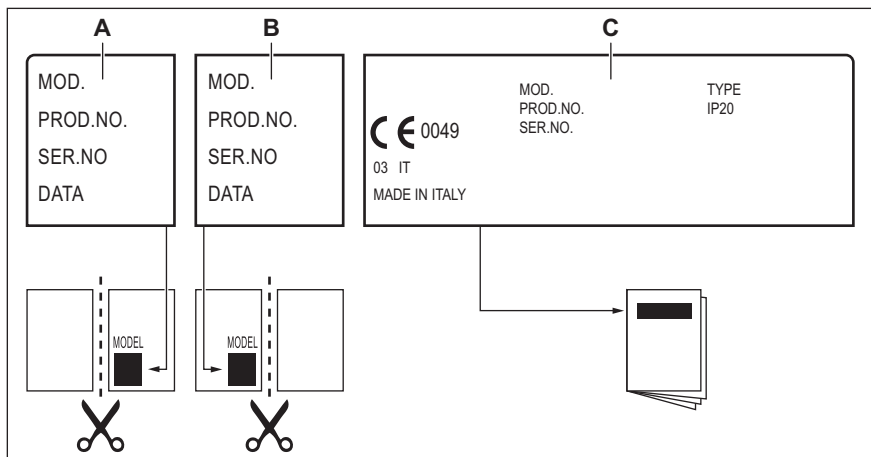
## 7.2 Якщо ви не можете усунути проблему...

Якщо ви не можете усунути проблему, зверніться до закладу, де ви придбали прилад, або до служби технічної підтримки. Повідомте їм дані, наведені на паспортній табличці. Переконайтеся, що варильна поверхня використовувала належним чином. Якщо ви неправильно користувалися приладом, візит майстра або продавця

буде платним навіть у гарантійний період. Інструкції щодо центру сервісного обслуговування та умови гарантії описані в гарантійному буклеті.

### 7.3 Наклейки, що постачаються разом із приладом (містяться у пакунку з приладдям)

Відповідно до нижченаведених інструкцій приліпіть клейкі наклейки.



- A)** Приліпіть на гарантійний талон та відішліть цю частину (якщо застосовується).
- B)** Приліпіть на гарантійний талон та збережіть цю частину (якщо застосовується).
- C)** Приліпіть на інструкцію з експлуатації.

## 8. УСТАНОВКА



**ПОПЕРЕДЖЕННЯ!**  
Див. розділи з інформацією щодо техніки безпеки.

### 8.1 Перед встановленням

Перш ніж установлювати варильну поверхню, запишіть наступну інформацію з паспортної таблички. Ця табличка розташована внизу варильної поверхні.

Модель .....

Номер виробу (PNC) .....

Серійний номер .....

### 8.2 Підключення газу



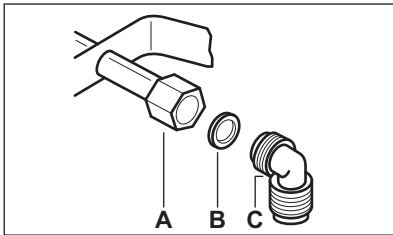
**ПОПЕРЕДЖЕННЯ!**  
Наведені нижче інструкції щодо встановлення, під'єднання й технічного обслуговування повинен виконувати кваліфікований фахівець згідно зі стандартами та чинними місцевими нормативними вимогами.



Застосовуйте жорсткі з'єднання або гнучкий шланг із іржостійкої сталі згідно з чинними нормативними вимогами. Під час використання гнучкого металевого шланга стежте, щоб він не контактував із рухомими деталями та не був здавлений. Також будьте обережні, встановлюючи варильну поверхню разом із духовою шафою.



Переконайтеся, що тиск подачі газу у пристрої відповідає рекомендованим показникам. Регульоване з'єднання кріпиться до труби газової магістралі за допомогою гайки G діаметром 1/2 дюйма. Неміцно закрутіть деталі, відрегулюйте з'єднання в потрібному напрямку й затягніть усі деталі.



- A)** Кінець вала з гайкою  
**B)** Шайба  
**C)** Колінчастий штуцер (за необхідності)

#### Скраплений газ

Використовуйте тримач для гумових шлангів, що застосовуються для скрапленого газу. Завжди встановлюйте прокладку. Після цього продовжуйте підведення газу.

Гнучкий шланг готовий до використання, якщо дотримано таких умов:

- він не нагрівається вище кімнатної температури, тобто вище 30 °С;
- його довжина не перевищує 1500 мм;
- у ньому відсутні перешкоди;
- він не натягнутий і не зігнутий;

- він не торкається гострих країв або кутів;
- можна легко здійснювати огляд його стану.

Перевіряючи стан гнучкого шланга, переконайтеся в тому, що:

- як на обох кінцях шланга, так і по всій його довжині відсутні тріщини, порізи та ознаки горіння;
- матеріал не затвердів і зберігає необхідну еластичність;
- затискачі не вкрилися іржею;
- не скінчився термін придатності.

Якщо спостерігається одне або більше відхилень, не ремонтуйте шланг, а замініть його.



#### ПОПЕРЕДЖЕННЯ!

Після завершення установки переконайтеся в надійності ущільнень всіх з'єднувальних елементів шланга. Для такої перевірки використовуйте мильний розчин, а не вогонь!

### 8.3 Заміна форсунок

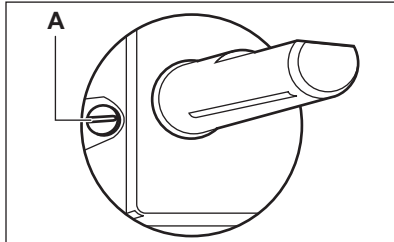
1. Зніміть підставки для дека.
2. Зніміть із конфорок кришки та корони.
3. За допомогою торцевого ключа 7 зніміть форсунки й замініть їх на ті, які відповідають типу газу, що використовується (див. таблицю в розділі «Технічна інформація»).
4. Складіть усі деталі, виконавши процедуру у зворотному порядку.
5. Замініть табличку з технічними даними (біля труби подачі газу) на табличку з параметрами газу того типу, що буде подаватися. Цю табличку можна знайти в упаковці, вона постачається разом із приладом.

Якщо тиск газу, що подається, коливається чи відрізняється від потрібного тиску, на трубі подачі газу слід встановити відповідний регулятор тиску згідно до чинних норм.

## 8.4 Регулювання мінімального рівня

Для регулювання мінімального рівня полум'я виконайте наступні дії:

1. Запаліть конфорку.
2. Поверніть ручку в мінімальне положення.
3. Зніміть ручку.
4. За допомогою тонкої викрутки відрегулюйте положення обвідного гвинта (А).



5. При переході:
  - з природного газу G20, 13 мбар або природного газу G20, 20 мбар на скраплений газ – повністю закрутіть гвинт обвідного клапана.
  - зі скрапленого газу на природний газ G20, 13 мбар – відкрутіть гвинт обвідного клапана приблизно на 1/2 оберту.
  - зі скрапленого газу на природний газ G20, 20 мбар – відкрутіть гвинт обвідного клапана приблизно на 1/4 оберту.
  - з природного газу G20, 13 мбар на природний газ G20, 20 мбар – відкрутіть гвинт обвідного клапана приблизно на 1/4 оберту.
  - з природного газу G20, 20 мбар на природний газ G20, 13 мбар – закрутіть гвинт обвідного клапана приблизно на 1/4 оберту.



### ПОПЕРЕДЖЕННЯ!

Переконайтеся в тому, що полум'я не згасає, якщо швидко повернути ручку з максимального положення в мінімальне.

## 8.5 Під'єднання до електромережі

- Переконайтеся, що номінальна напруга й тип електроенергії на таблиці з технічними даними відповідають параметрам електромережі у вашій оселі.
- Прилад постачається з електричним кабелем. Він повинен постачатися з відповідною вилкою, розрахованою на навантаження, зазначене на таблиці з технічними даними. Вилку необхідно вставляти у пристосовану розетку.
- Завжди використовуйте правильно встановлену протиударну розетку.
- Переконайтеся, що після встановлення до розетки електроживлення є вільний доступ.
- Не тягніть за кабель живлення, щоб вимкнути прилад з мережі. Завжди вимикайте, витягаючи штепсельну вилку.
- Ризик пожежі виникає при під'єднанні приладу за допомогою подовжувача, адаптера чи паралельному під'єднанні. Переконайтеся в тому, що заземлення відповідає стандартам і положенням.
- Кабель живлення не повинен нагріватись до температури понад 90 °С.



Під'єднайте синій нейтральний кабель до виходу клемної колодки, позначеного буквою «N». Під'єднайте коричневий (або чорний) фазовий кабель до виходу клемної колодки, позначеного буквою «L». Фазовий кабель має бути завжди під'єднаний.

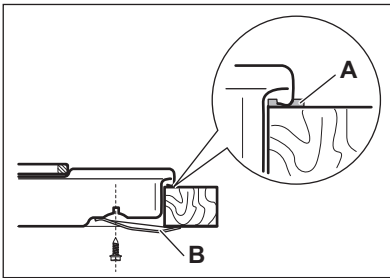
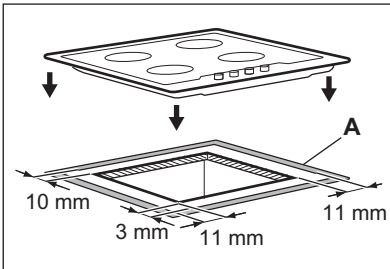
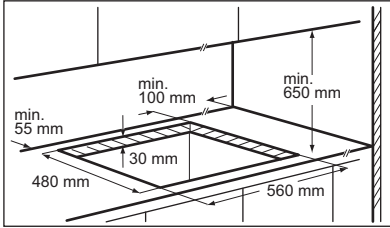
## 8.6 З'єднувальний кабель

Щоб замінити з'єднувальний кабель, використовуйте тільки спеціальний кабель або його еквівалент. Тип кабелю: H03V2V2-FT90.

Переконайтеся в тому, що перетин кабелю може застосовуватися до

передбаченої напруги й робочої температури. Жовтий або зелений дріт заземлення повинен бути приблизно на 2 см довший, ніж коричневий або чорний дріт фази.

### 8.7 Вбудовування в кухонні меблі



- A) ущільнювач, що постачається
- B) скоби, що постачаються



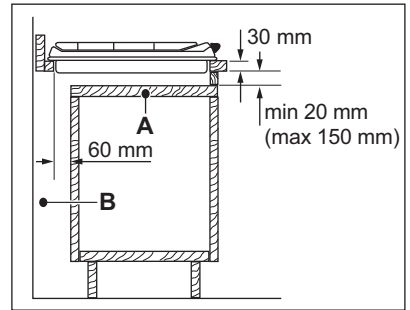
#### **ОБЕРЕЖНО!**

Встановлюйте прилад лише на стільниці із плоскою поверхнею.

### 8.8 Варіанти вбудовування

Панель, яка встановлюється під варильною поверхнею, повинна легко зніматися для забезпечення доступу в разі проведення технічного обслуговування.

#### Кухонна секція з дверцятами



- A) Знімна панель
- B) Місце для під'єднання

#### Кухонна секція з духовою шафою

З міркувань безпеки, а також для полегшення від'єднання духової шафи від кухонної секції варильну поверхню й духову шафу слід під'єднувати до джерела електроживлення окремо.

## 9. ТЕХНІЧНА ІНФОРМАЦІЯ

### 9.1 Розміри варильної поверхні

Ширина	594 мм
Товщина	510 мм

## 9.2 Обвідні діаметри

КОНФОРКА	Ø ОБВІДНИЙ 1/100 мм
Швидка	42
Середньої швидкості	32
Допоміжна	28

## 9.3 Інші технічні дані

ЗАГАЛЬНА ПОТУЖНІСТЬ:	Вихідний газ:	G20 (2H), 13 мбар = 8 кВт
	Альтернативний газ:	G30/G31 (3B/P), 30 мбар = 567 г/год G20 (2H), 20 мбар = 8 кВт
Постачання електроенергії:	220–240 В ~ 50/60 Гц	
Категорія приладу:	II2H3B/P	
Підведення газу:	G 1/2"	
Клас приладу:	3	

## 9.4 Газові конфорки для ПРИРОДНОГО ГАЗУ G20, 13 мбар

КОНФОРКА	ЗВИЧАЙНА ПОТУЖНІСТЬ (кВт)	МІНІМАЛЬНА ПОТУЖНІСТЬ (кВт)	МАРКА ІНЖЕКТОРА 1/100 мм
Швидка	3,0	0,75	149
Середньої швидкості	2,0	0,45	111
Допоміжна	1,0	0,33	82


## 9.5 Газові конфорки для ПРИРОДНОГО ГАЗУ G20, 20 мбар


КОНФОРКА	ЗВИЧАЙНА ПОТУЖНІСТЬ (кВт)	МІНІМАЛЬНА ПОТУЖНІСТЬ (кВт)	МАРКА ІНЖЕКТОРА 1/100 мм
Швидка	3,0	0,75	119
Середньої швидкості	2,0	0,45	96
Допоміжна	1,0	0,33	70

## 9.6 Газові конфорки для скрапленого газу G30/G31 30/30 мбар

КОНФОРКА	ЗВИЧАЙНА ПОТУЖНІСТЬ (кВт)	МІНІМАЛЬН А ПОТУЖНІСТ Б (кВт)	МАРКА ІНЖЕКТОРА 1/100 мм	НОМІНАЛЬНЕ СПОЖИВАННЯ ГАЗУ (г/год)
Швидка	2,8	0,75	86	204
Середньої швидкості	2,0	0,45	71	145
Допоміжна	1,0	0,33	50	73

## 10. ОХОРОНА ДОВКІЛЛЯ

Здавайте на повторну переробку матеріали, позначені відповідним символом . Викидайте упаковку у відповідні контейнери для вторинної сировини. Допоможіть захистити навколишнє середовище та здоров'я інших людей і забезпечити вторинну переробку електричних і електронних

приладів. Не викидайте прилади, позначені відповідним символом , разом з іншим домашнім сміттям. Поверніть продукт до заводу із вторинної переробки у вашій місцевості або зверніться до місцевих муніципальних органів влади.





[www.electrolux.com/shop](http://www.electrolux.com/shop)



867321098-A-092015

