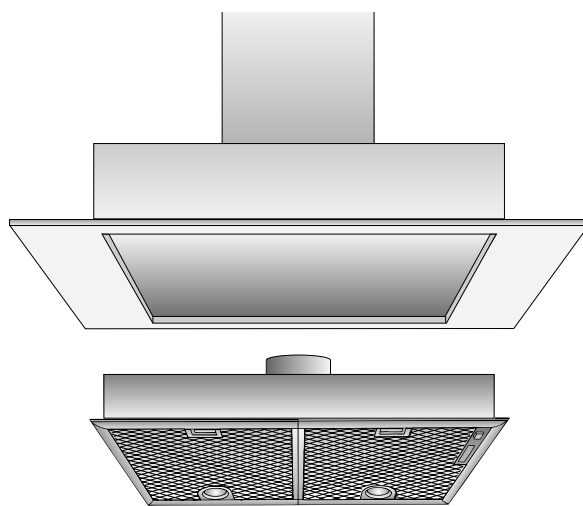


Инструкция по эксплуатации и монтажу



D5855X0

Q4AR 904445

NEFF

Содержание

Инструкция по эксплуатации	2
Инструкция по монтажу	11

Изготовитель не исключает возможности распространения данной инструкции также на новые модели продукции, которые будут выведены на рынок после изготовления тиража этой инструкции по эксплуатации при условии, что новые модели продукции будут идентичны актуальным с точки зрения особенностей их эксплуатации.

Данная инструкция по эксплуатации распространяется также на модели D5625X0, D5645X0, D5655X0, D5675X0, D5875X0.

Право на внесение изменений изготовитель оставляет за собой.

Инструкция по эксплуатации

Режимы работы

Режим отвода воздуха:

- Вентилятор вытяжки всасывает кухонные испарения и удаляет их за пределы помещения через жирославливающий фильтр.
- Жирославливающий фильтр поглощает частицы жира, которые могут содержаться в кухонных испарениях.
- Кухня в значительной степени освобождается от жиров и запахов.

Если вытяжка в режиме отвода воздуха работает одновременно с отопительным оборудованием, которое пользуется вытяжными трубами (например, отопительные системы, проточные водонагреватели или котлы, которые работают на газе, жидком или твердом топливе), **необходимо обеспечить подачу воздуха** в объеме, достаточном для сгорания топлива.

По соображениям безопасности требуется, чтобы в помещении, где установлено отопительное или нагревательное оборудование с открытым огнем, давление воздуха по сравнению с атмосферным было понижено не более чем на 4 Па (0,04 мбар).

Это можно обеспечить, если воздух при сгорании топлива будет выводиться из помещения через незакрытые отверстия, например, через двери, окна, настенные вентиляционные шкафы или с помощью технических мер, обеспечивающих блокировку других устройств при работе одного устройства и т.д.

При подаче воздуха в недостаточном объеме возникает опасность отравления газообразными продуктами сгорания, которые всасываются обратно в комнату.

Применение только настенного вентиляционного шкафа не гарантирует, что предельное значение пониженного давления воздуха не будет превышено.

Примечание. При оценке давления воздуха следует учитывать всю систему вентиляции, которая имеется в здании. Однако это правило не применяется при использовании оборудования для приготовления пищи, например, варочных панелей и газовых плит.

Если вытяжка используется в режиме циркуляции воздуха (с угольным фильтром), эксплуатация возможна без каких-либо ограничений.

Режим циркуляции воздуха:

- Этот режим требует установки угольного фильтра (см. раздел «Фильтры и их техническое обслуживание»).

Угольный фильтр можно приобрести в специализированном магазине (см. специальные принадлежности в конце брошюры).

- Вентилятор вытяжки всасывает кухонные испарения, которые очищаются в жирославливающем фильтре и угольном фильтре. После этого очищенный воздух возвращается на кухню.
- Жирославливающий фильтр поглощает частицы жира, которые могут содержаться в кухонных испарениях.
- Угольный фильтр связывает пахучие вещества.

Перед первым использованием вытяжки

Важные указания:

□ Эта инструкция по эксплуатации относится к нескольким моделям вытяжек. Возможно, что описанные в ней отдельные детали оснащения отсутствуют в Вашей вытяжке.

□ Эта вытяжка соответствует действующим правилам техники безопасности.

Ремонт вытяжки должен выполняться только квалифицированным персоналом.

Неправильно выполненный ремонт вытяжки может привести к возникновению серьезной опасности для пользователя.

□ Перед первым использованием новой вытяжки внимательно прочтите инструкцию по эксплуатации. Она содержит важную информацию по Вашей безопасности, а также по эксплуатации вытяжки и уходу за ней.

□ Сохраните инструкцию по эксплуатации и монтажу для возможной передачи последующему владельцу.

⚠ Если вытяжка повреждена ее, не следует вводить в эксплуатацию.

⚠ Подключение вытяжки и ввод ее в эксплуатацию должен выполнять только квалифицированный специалист.

⚠ Из соображений безопасности замена поврежденных соединительных проводов вытяжки должна осуществляться изготовителем, или его Сервисной службой, или другими квалифицированными специалистами.

⚠ Утилизацию упаковочного материала следует проводить должным образом (см. инструкцию по монтажу).

⚠ Эта вытяжка предназначена только для использования в домашнем хозяйстве.

⚠ Эксплуатируйте вытяжку только с установленными лампами.

⚠ Неисправные лампы следует сразу же заменять, чтобы предотвратить перегрузку оставшихся ламп.

⚠ Никогда не эксплуатируйте вытяжку без установленного жировулавливающего фильтра.

⚠ Перегретые жир и масло легко воспламеняются. Поэтому всегда тщательно контролируйте процесс приготовления блюд с использованием жира или масла, например, картофеля фри.

⚠ Не стерилизуйте продукты питания пламенем непосредственно под вытяжкой.

! Опасность воспламенения жировулавливающего фильтра.

⚠ Включенные конфорки всегда должны быть закрыты посудой.

⚠ Эксплуатация вытяжки над очагом, в котором сгорает твердое топливо (уголь, дерево и т.д.), разрешается только в ограниченных случаях (см. инструкцию по монтажу).

Газовые варочные панели/ газовые плиты

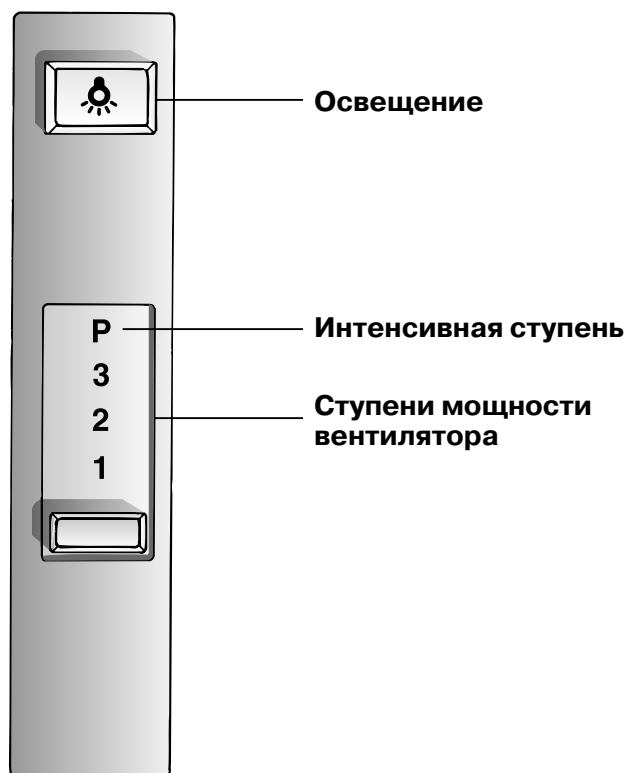
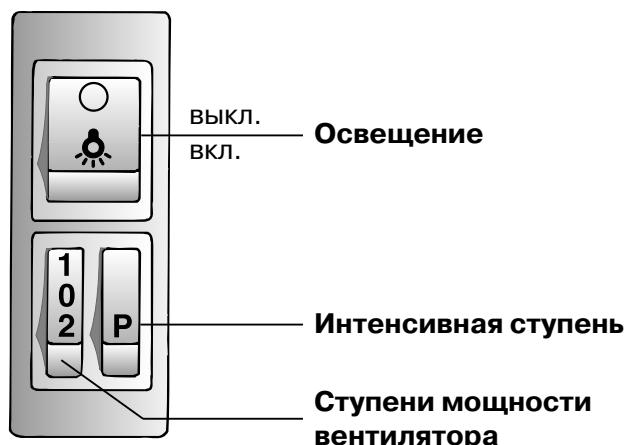
⚠ Не эксплуатируйте все газовые конфорки одновременно в течение длительного интервала времени (макс. 15 минут) при максимальной тепловой нагрузке. В противном случае возникает опасность ожога при прикосновении к поверхности корпуса вытяжки или опасность повреждения вытяжки. При эксплуатации вытяжки над газовой варочной панелью с одновременно включенными тремя или более газовыми конфорками включайте вытяжку на максимальную мощность.

Управление вытяжкой

⚠ Самое эффективное удаление кухонных испарений достигается при

- включении вытяжки**, когда Вы начинаете готовить;
- выключении вытяжки** через несколько минут после окончания приготовления пищи.

Элементы управления различных моделей



Указание: освещением можно пользоваться в любое время, даже когда вентилятор выключен.

Фильтры и их техническое обслуживание

Для поглощения жировых компонентов кухонных испарений можно установить различные жироулавливающие фильтры.

Жироулавливающий фильтр из нетканого материала

Фильтрующая прокладка состоит из трудно воспламеняющегося материала.

Внимание!

При возрастающем насыщении жиросодержащими веществами увеличивается риск воспламенения и может снижаться эффективность работы вытяжки.

Важно:

Если жироулавливающий фильтр из нетканого материала своевременно менять, то можно предотвратить опасность возгорания, которая может возникнуть при возрастании тепловой интенсивности во время жарения или приготовления во фритюре.

Замена жироулавливающего фильтра из нетканого материала:

При нормальной эксплуатации (ежедневно 1-2 часа) следует менять жироулавливающий фильтр из нетканого материала через 8-10 недель.

Набивные жироулавливающие фильтры из нетканого материала надо менять не позднее, чем когда цветная набивка расплывается.

Следует применять только оригинальные фильтры.

В этом случае будут соблюдаться правила техники безопасности и будет обеспечено оптимальное функционирование.

Утилизация старого жироулавливающего фильтра из нетканого материала:

⚠ Жироулавливающие фильтры из нетканого материала не содержат вредных веществ. Их можно утилизировать как обычный мусор.

Фильтры и их техническое обслуживание

Металлический жироулавливающий фильтр

Фильтрующие прокладки состоят из негорючего материала.

Внимание!

При возрастающем насыщении жиродержащими веществами увеличивается риск воспламенения и может снижаться эффективность работы вытяжки.

Важно:

Металлический жироулавливающий фильтр следует своевременно чистить.

Чистка металлического фильтра:

При нормальной эксплуатации (ежедневно 1-2 часа) металлический жироулавливающий фильтр следует чистить через 8-10 недель.

- ❑ Чистку можно проводить в посудомоечной машине. При этом возможно легкое изменение окраски.

Важно:

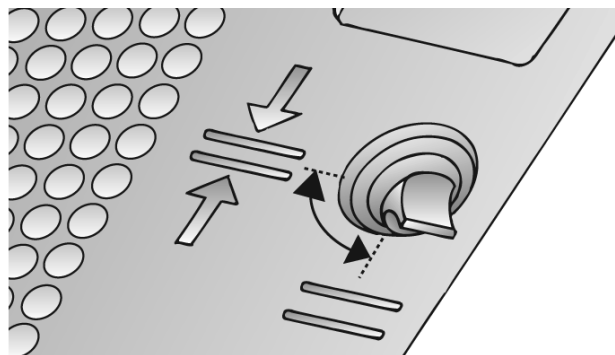
Сильно загрязненные металлические жироулавливающие фильтры не следует мыть вместе с посудой.

- ❑ При чистке вручную фильтрующие прокладки надо замочить в горячем мыльном растворе в течение нескольких часов. Затем почистить щеткой, хорошо промыть и высушить.
- ❑ **Применяйте только оригинальные фильтры.** В результате будут соблюдены правила техники безопасности и обеспечено оптимальное функционирование вытяжки.

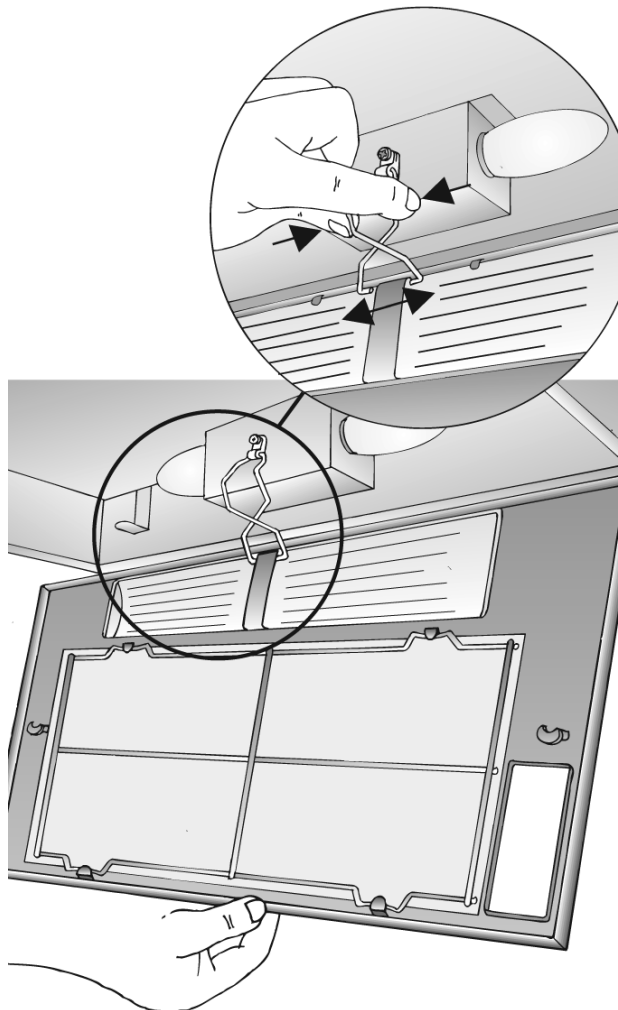
Снятие и установка жироулавливающего фильтра

Если вытяжка имеет
одну фильтрующую прокладку:

1. Поверните ручки слева и справа у фильтрующей сетки.

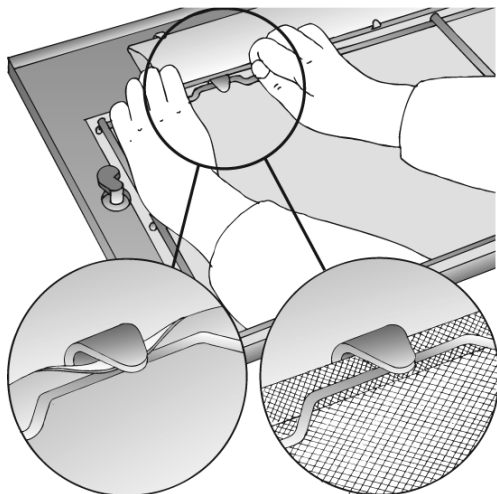


2. Нажмите на стопорную пружину и снимите рамку фильтра.



Фильтры и их техническое обслуживание

3. Удалите проволочную решетку и замените фильтрующую прокладку.



4. Установите рамку фильтра, выполнив вышеописанные действия в обратном порядке.

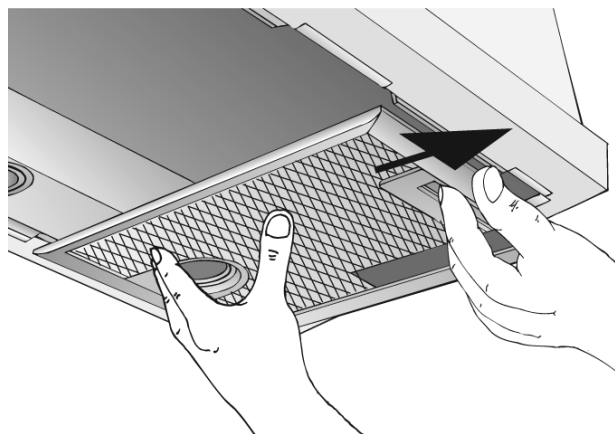
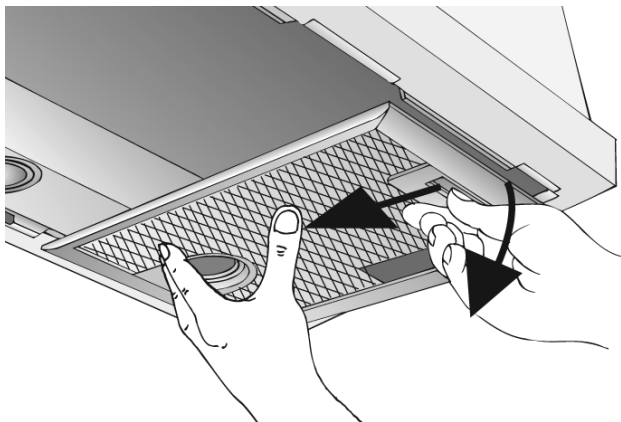
⚠ Снова установите стопорную пружину.

⚠ Заблокируйте рамку фильтра введением в фиксатор слева и справа.

Если вытяжка имеет две фильтрующие кассеты:

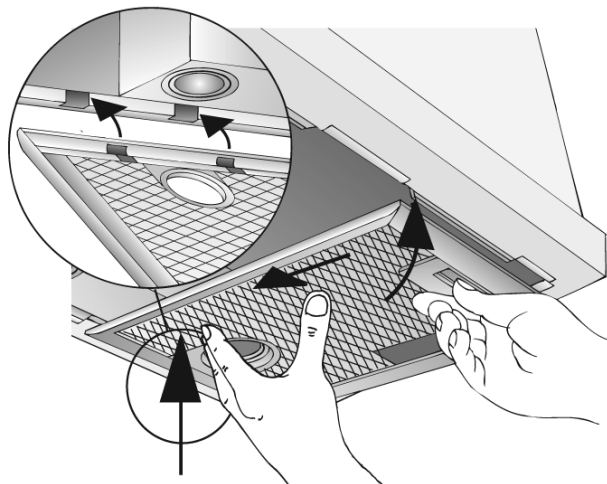
Внимание! Галогенные лампы должны быть выключены и должны остыть.

1. Вдавите фиксатор на жироулавливающих фильтрах в направлении стрелки и откиньте фильтр сначала только слегка вниз. Вы вынете его, потянув на себя.



2. Почистите жироулавливающий фильтр.

3. Вставьте назад очищенный жироулавливающий фильтр.

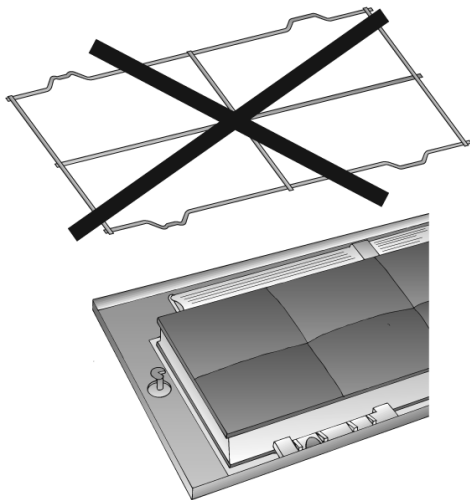


Угольный фильтр

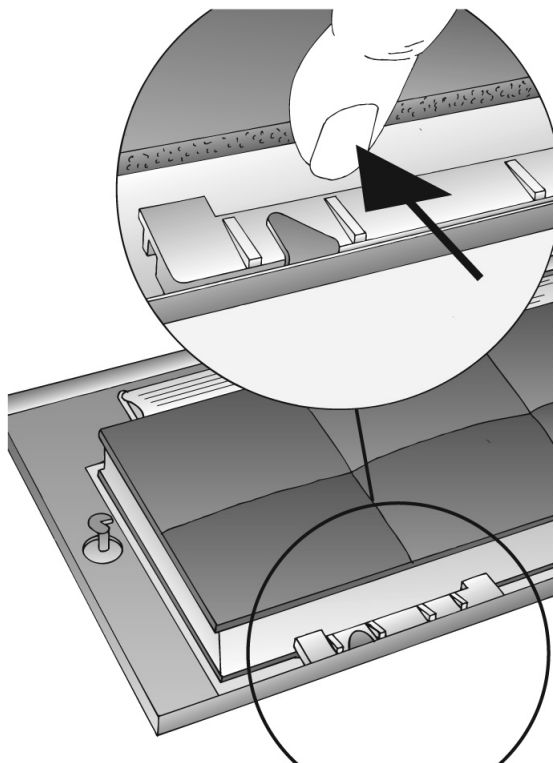
Снятие и установка угольного фильтра:

Если вытяжка имеет одну фильтрующую прокладку:

1. Снимите жироулавливающий фильтр (см. «Снятие и установка жироулавливающего фильтра»).
 - ❑ Проволочная решетка при установке угольного фильтра больше не нужна.



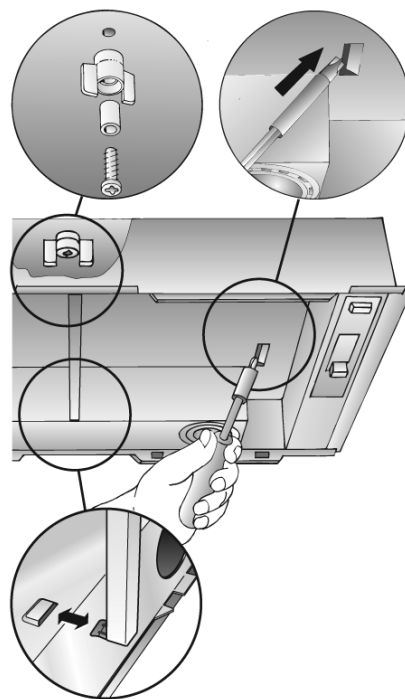
2. Уложите угольный фильтр на фильтрующую прокладку и закрепите его.



3. Установите рамку фильтра (см. «Снятие и установка жироулавливающего фильтра»).

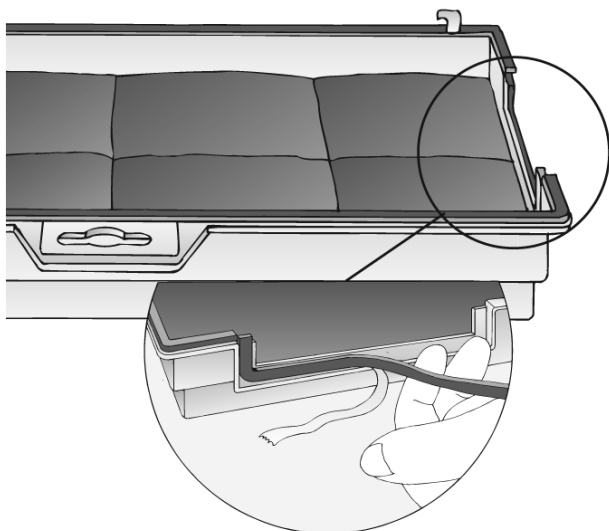
Если вытяжка имеет две фильтрующие кассеты:

1. Снимите фильтрующие кассеты (см. «Снятие и установка жироулавливающего фильтра»).
2. Вставьте винт в барашковую гайку и втулку и вверните винт в середине в разделительную перегородку (требуется только при первом монтаже). Винт, втулка и барашковая гайка прилегают к угольному фильтру.
3. Отверткой вдавите оба язычка разделительной перегородки внутрь. Если установлена прокладка, удалите ее.

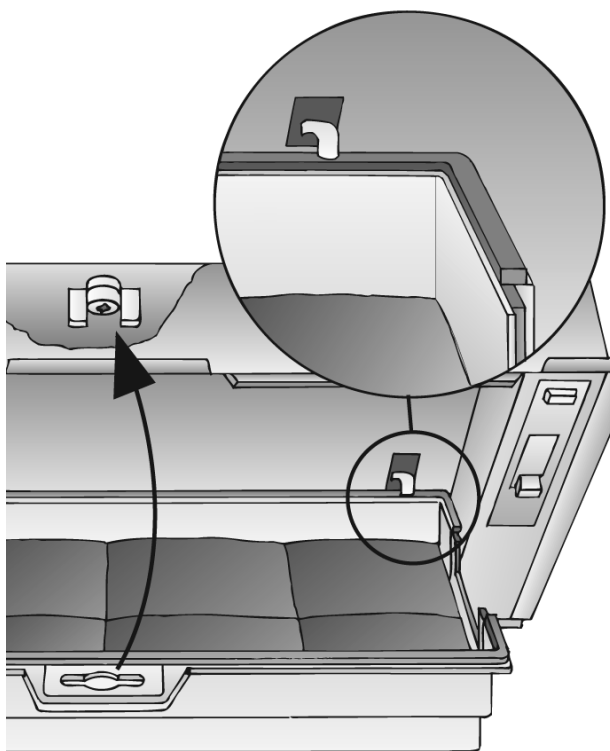


Фильтры с активированным углем

4. Обклейте угольный фильтр приложенной к нему уплотнительной лентой.



5. Вставьте угольный фильтр сзади, откиньте его вверх и зафиксируйте в середине барашковой гайкой. Если прокладка была удалена, снова установите ее.



6. Снова вставьте две фильтрующие кассеты.

Демонтаж:

- ❑ Демонтаж происходит в обратном порядке.

Замена угольного фильтра:

При нормальной эксплуатации (ежедневно 1-2 часа) следует менять угольный фильтр примерно один раз в год.

Угольный фильтр можно приобрести в специализированных магазинах (см. специальные принадлежности в конце брошюры).

Применяйте только оригинальные фильтры. В результате будет обеспечено оптимальное функционирование вытяжки.

Утилизация старого угольного фильтра:

Угольные фильтры не содержат вредные вещества. Их можно утилизировать как обычный мусор.

Чистка и уход

Выключите вытяжку и отключите ее от электросети путем извлечения вилки из розетки или путем выключения установленного при ее монтаже размыкающего устройства.

- При чистке или замене жироулавливающего фильтра (см. раздел «Фильтры и их техническое обслуживание») проводите чистку всех доступных деталей корпуса от имеющихся отложений жира. Это значительно снижает опасность воспламенения и гарантирует наиболее эффективное функционирование вытяжки.
- Для чистки вытяжки пользуйтесь горячей мыльной водой или мягким средством для чистки оконных стекол.
- При наличии более сильного (застаревшего) загрязнения используйте средство для чистки оконных стекол.
- Не соскребайте присохшую грязь, а размягчайте ее влажной тряпкой.
- Не используйте абразивные чистящие средства.

Внимание: кнопки управления следует чистить исключительно мягкой мыльной водой и мягкой, влажной тряпкой.

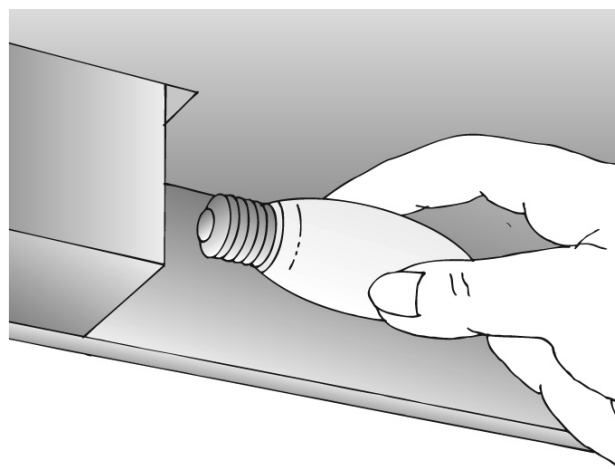
Алюминиевые, лакированные и пластмассовые поверхности:

- Не пользуйтесь абразивными чистящими средствами и жесткими губками.
- Не пользуйтесь сухими тряпками.
- Не используйте агрессивные, кислотные или щелочные чистящие средства.
- Примечание.** Не следует применять для чистки пластиковых поверхностей спирт или спиртосодержащие вещества, так как на поверхности могут возникнуть матовые пятна.
- Предостережение!** Следует достаточно хорошо проветривать кухню, не оставлять открытый огонь.

Замена ламп

Лампы накаливания:

1. Выключите вытяжку и отключите ее от электросети, вынув вилку из сетевой розетки или выключив установленное при ее монтаже размыкающее устройство.
2. Снимите рамку фильтра (см. «Снятие и установка жироулавливающего фильтра»).
3. Замените лампу (имеющаяся в продаже лампа накаливания, максимум 40 Вт, цоколь E14).



4. Установите на место рамку фильтра (см. «Снятие и установка жироулавливающего фильтра»).

Чистка и уход

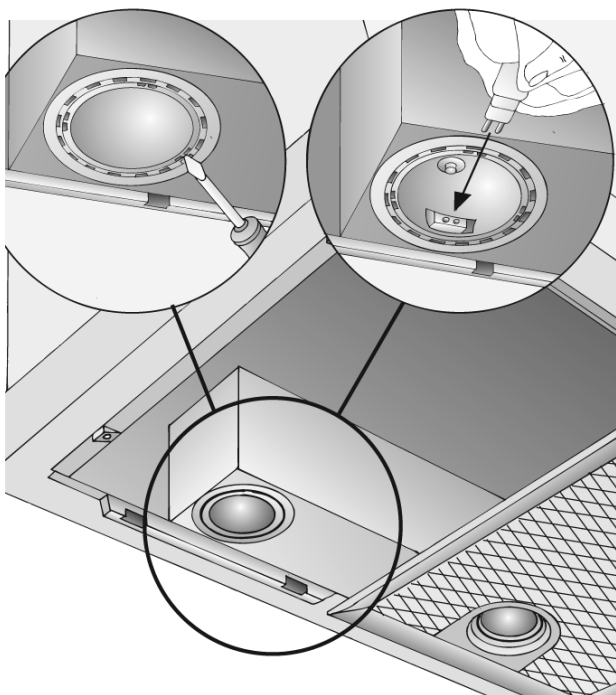
Галогенные лампы:

1. Выключите вытяжку и отключите ее от электросети путем извлечения вилки из розетки или путем выключения установленного при ее монтаже размыкающего устройства.

⚠ Галогенные лампы становятся очень горячими во время работы. Даже через некоторое время после выключения еще имеется риск ожога.

2. Снимите ламповое кольцо при помощи отвертки или подобного инструмента.
3. Замените галогенную лампу (обычная галогенная лампа, 12 В, макс. 20 Вт, цоколь G4).

Внимание! Штепсельный патрон. Берите лампу, используя чистую тряпочку.



4. Вставьте на место ламповое кольцо.
5. Снова подключите вытяжку к электросети, вставив вилку в розетку или включив установленное при ее монтаже размыкающее устройство.

Примечание. В том случае, если освещение не работает, проверьте, правильно ли вставлена лампа.

Неисправности

Если у Вас имеются какие-либо вопросы, или если появилась неисправность, обращайтесь в Сервисную службу (см. перечень сервисных центров в гарантийном талоне).

При телефонном звонке, пожалуйста, сообщите следующие сведения:

E-Nr.	FD
-------	----

Впишите эти номера в указанных местах. Номера E-Nr. (номер изделия) и FD (заводской номер) Вы найдете на типовой табличке с техническими характеристиками внутри Вашей вытяжки после того, как снимете решетку фильтра.

Мы сохраняем за собой право на изменение конструкции прибора в связи с техническими усовершенствованиями.

Инструкция по монтажу

Важные указания

⚠ Старая вытяжка не является совершенно ненужным мусором. Она содержит ценные материалы, которые могут быть вторично использованы при утилизации с учетом требований по охране окружающей среды. Перед тем, как отправлять на утилизацию старую вытяжку, приведите ее в неработоспособное состояние.

⚠ Ваша новая вытяжка защищена соответствующей упаковкой на время транспортировки. Все материалы, которые использованы для этой цели, не наносят вреда окружающей среде и могут быть переработаны для вторичного использования. Пожалуйста, сделайте свой вклад в охрану окружающей среды, отправив этот материал для упаковки на переработку с учетом требований по охране окружающей среды.

Самые последние сведения относительно возможностей по утилизации Вашей старой вытяжки и упаковки новой вытяжки Вы можете получить в той организации, где Вы приобрели вытяжку, или в местных административных органах.

⚠ Вытяжка предназначена для использования в режиме отвода воздуха или в режиме циркуляции воздуха.

⚠ Всегда устанавливайте вытяжку над центральной частью варочной панели.

⚠ Минимальное расстояние между электрическими конфорками и нижним краем вытяжки: **650 мм**.

⚠ Над очагом, в котором сгорает твердое топливо, вследствие потенциальной пожарной опасности (например, из-за разлетающихся искр) устанавливать вытяжку разрешается только в том случае, если очаг имеет **закрытое несъемное покрытие**, и соблюдаются все правила, которые действуют в каждой конкретной стране. Это ограничение не относится к газовым плитам и панелям газовых конфорок.

⚠ Чем меньше расстояние между вытяжкой и конфорками, тем выше вероятность конденсации поднимающихся паров на вытяжке.

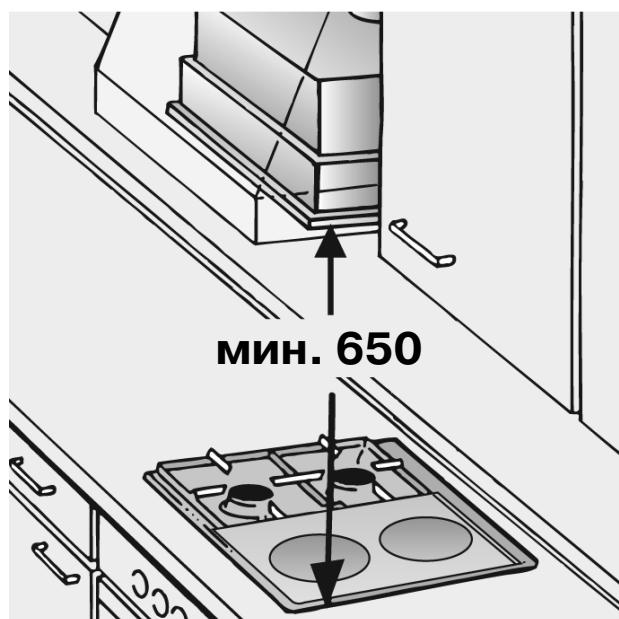
Дополнительные указания в случае использования газовых варочных панелей/газовых плит:

⚠ При монтаже газовых приборов соблюдайте действующие в данной стране соответствующие положения (например, в Германии: технические правила по установке газовых приборов TRGI).

⚠ Во всех случаях следует соблюдать соответствующие правила и указания по установке, которые даются изготовителем газовой варочной панели/плиты.

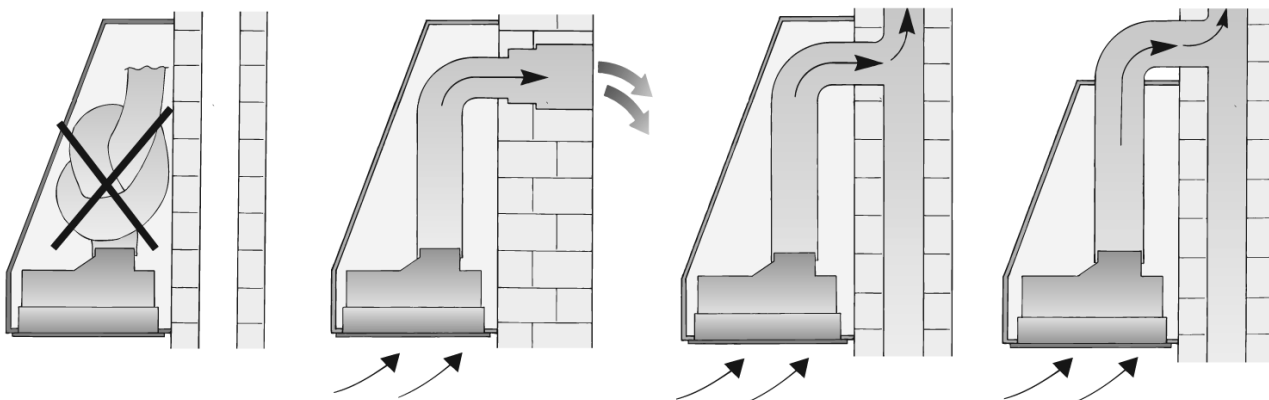
⚠ Вытяжку разрешается устанавливать таким образом, чтобы только с одной ее стороны располагались высокий шкаф или высокая стена. При этом расстояние до этого шкафа или до этой стены должно быть не менее 50 мм.

⚠ Минимальное расстояние между верхним краем решетки для посуды газовой варочной панели/плиты и нижним краем вытяжки: **650 мм**.



Перед монтажом

Режим отвода воздуха



Отводимый воздух подается вверх через вентиляционную шахту или непосредственно через наружную стену за пределы помещения.

Отводимый воздух нельзя выводить через дымоход, который используется для других целей, или через шахту, используемую для вентиляции помещений, в которых также установлены печи или камины.

При отводе воздуха следует соблюдать предписания административных органов власти (например, принятые в данной стране строительные нормы и правила).

Следует получить разрешение соответствующих административных органов при отводе воздуха через дымоход, который не эксплуатируется.

Если вытяжка в режиме отвода воздуха работает одновременно с отопительным оборудованием, которое пользуется вытяжными трубами (например, отопительные системы, проточные водонагреватели или котлы, которые работают на газе, жидком или твердом топливе), **необходимо обеспечить подачу воздуха в объеме**, достаточном для сгорания топлива.

По соображениям безопасности требуется, чтобы в помещении, где установлено отопительное или нагревательное оборудование с открытым огнем, давление воздуха по сравнению с атмосферным было понижено не более чем на 4 Па (0,04 мбар).

Это можно обеспечить, если воздух при сгорании топлива будет выводиться из помещения через незакрытые отверстия, например, через двери, окна, настенные вентиляционные шкафы или с помощью технических мер, обеспечивающих блокировку других устройств при работе одного устройства и т.д.

При подаче воздуха в недостаточном объеме возникает опасность отравления газообразными продуктами сгорания, которые всасываются обратно в комнату.

Применение только настенного вентиляционного шкафа не гарантирует, что предельное значение пониженного давления воздуха не будет превышено.

Примечание. При оценке давления воздуха следует учитывать всю систему вентиляции, которая имеется в здании. Однако это правило не применяется при использовании оборудования для приготовления пищи, например, варочных панелей и газовых плит.

Если вытяжка используется в режиме циркуляции воздуха (с угольным фильтром), эксплуатация возможна без каких-либо ограничений.


Перед монтажом

Если отводимый воздух удаляется через наружную стену, следует установить вентиляционный телескопический блок в наружной стене.

Если вытяжка работает в режиме отвода воздуха, внутри вытяжки следует установить обратный клапан, если он уже не установлен в вытяжной трубе или в воздуховоде. Если обратный клапан не входит в комплект вытяжки, его можно приобрести в специализированном магазине (см. специальные принадлежности в конце брошюры).

Установка обратного клапана:

- Оба стержня обратного клапана вводятся в отверстия воздухозаборника или воздушного патрубка.

 Перед монтажом обратите внимание на то, чтобы маркировка или штамп находилась на внешней стороне.

Оптимальная эффективность вытяжки обеспечивается при выполнении следующих условий:

- Использование коротких и гладких вытяжных труб без изгибов.
- Использование минимального количества колен.
- Использование труб с насколько возможно большими внутренними диаметрами (оптимально 150 мм), а также использование колен труб с большим радиусом.

Использование длинных, неровных вытяжных труб, большого количества колен или труб с малым внутренним диаметром ведет к снижению эффективности работы вытяжки и, одновременно, к повышению уровня шумов.

□ Круглые трубы:

Мы рекомендуем
для одноmotorной модели:
внутренний \varnothing не менее 120 мм,
для двухmotorной модели:
внутренний \varnothing не менее 150 мм.

- Трубы прямоугольного сечения должны иметь **площадь внутреннего сечения**, равную площади внутреннего сечения соответствующих круглых труб.

Они не должны иметь резких изгибов.

\varnothing 120 мм – ок. 113 см²

\varnothing 150 мм – ок. 177 см²

- Если трубы имеют различные диаметры: используйте герметизирующую ленту.

- В случае эксплуатации вытяжки **в режиме отвода воздуха** обеспечивайте достаточное поступление свежего воздуха.

Подсоединение трубы

Вытяжки с выходным отверстием \varnothing 120 мм:

Вытяжная труба \varnothing 100 мм

- Надеть на воздухозаборник переходные патрубки (см. специальные принадлежности в конце брошюры) и закрепить на них вытяжную трубу.

Вытяжная труба \varnothing 120 мм

- Закрепить вытяжную трубу непосредственно на воздухозаборник.

Перед монтажом

Вытяжка с выходным отверстием Ø 150 мм:

Вытяжная труба Ø 120 мм

- ❑ Закрепить переходные патрубки (см. специальные принадлежности в конце брошюры) на выходном отверстии.
- ❑ Закрепить вытяжную трубу на переходном патрубке.

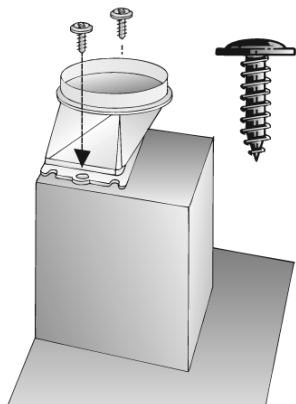
Вытяжная труба Ø 150 мм

- ❑ Закрепить вентиляционную трубу непосредственно на выходном отверстии.

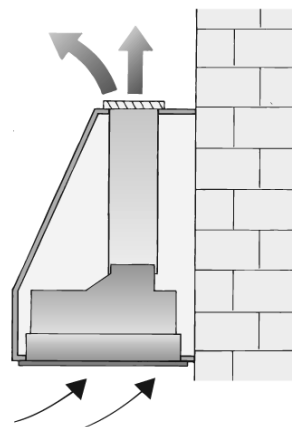
⚠ Если имеется смонтированный обратный клапан, следует проверить его работоспособность.

Вытяжки с прямоугольным выходным отверстием:

- ❑ Закрепить прилагающийся воздухозаборник на выходном отверстии.



Режим циркуляции воздуха



- ❑ Очищенный при помощи дополнительного угольного фильтра воздух поступает обратно в помещение.
- ❑ В случае использования режима циркуляции воздуха следует закрыть выходное отверстие защитной решеткой (см. специальные принадлежности в конце брошюры) во избежание механического или электрического повреждения.

Электрическое подключение

Вытяжку следует подключать только к заземленной розетке, установленной в соответствии с действующими правилами.

Розетка с заземлением должна располагаться в непосредственной близости от прибора, в доступном месте. В том случае, если после монтажа вытяжки розетка с заземлением становится недоступной, во время монтажа следует предусмотреть размыкающее устройство.

В качестве размыкающего устройства следует использовать переключатель с минимальным расстоянием между контактами 3 мм. К числу таких переключателей относятся автоматические выключатели или контакторы.

В случае ремонта всегда отсоединяйте вытяжку от электрической сети.

Ремонт может осуществляться исключительно специалистом.

⚠ Если соединительный кабель вытяжки поврежден, для предотвращения серьезных травм пользователя его замену должны осуществлять производитель вытяжки, служба сервиса или квалифицированный специалист.

Неквалифицированные ремонтные работы могут привести к возникновению угрозы для потребителя.

Длина соединительного кабеля: 1,20 м.

Электрические характеристики:

Их можно найти на типовой табличке с техническими характеристиками внутри вытяжки, после снятия рамки фильтра.

⚠ Не следует засовывать руку в выходное отверстие вытяжки.

Данная вытяжка соответствует требованиям правил Европейского сообщества по подавлению радиопомех.

Монтаж

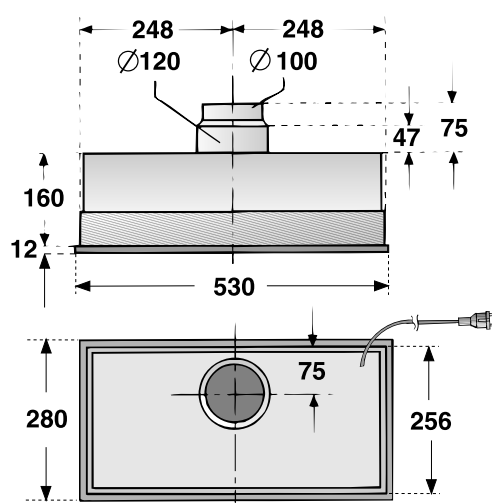
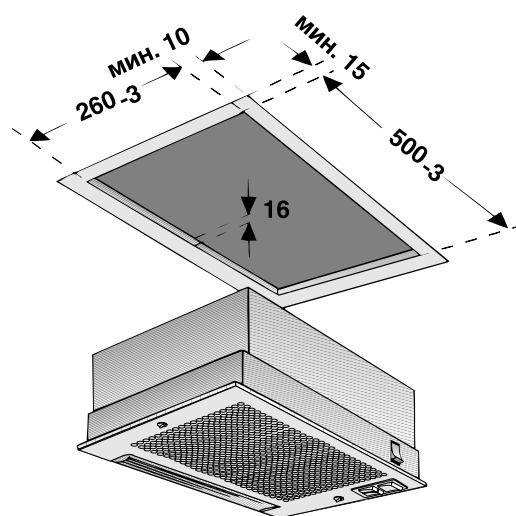
Данная **вытяжка** в первую очередь предназначена для монтажа в каминах и дымоходах.

В целях обеспечения максимальной эффективности вытяжки:

- следует устанавливать вытяжку максимально высоко в конструкцию;**
- конструкция должна покрывать все пространство для приготовления пищи.**

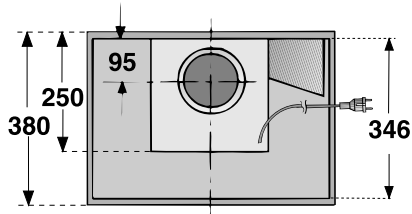
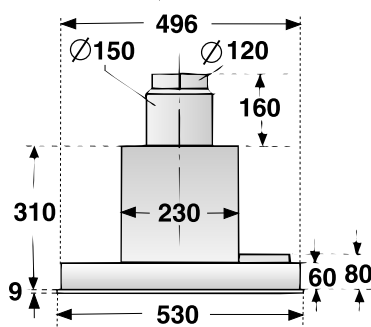
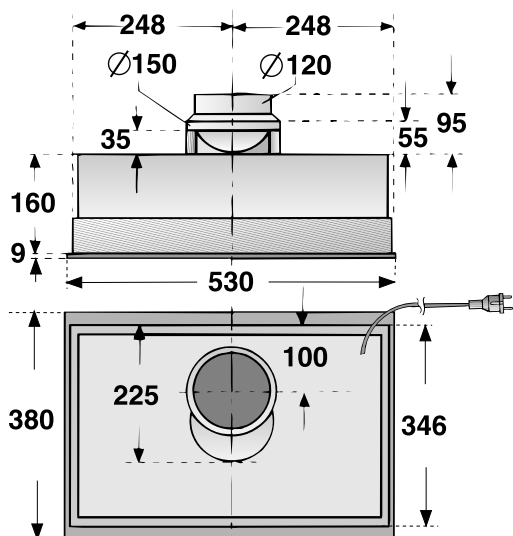
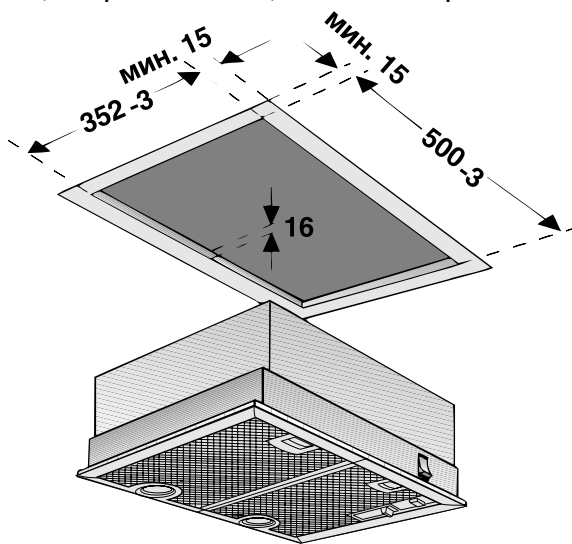
Для монтажа необходимо наличие следующих отверстий в зависимости от модели:

Вытяжка с кулисным переключателем, ширина 53 см, одномоторная:

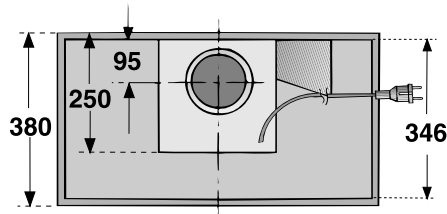
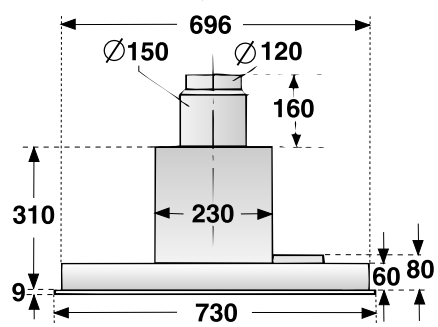
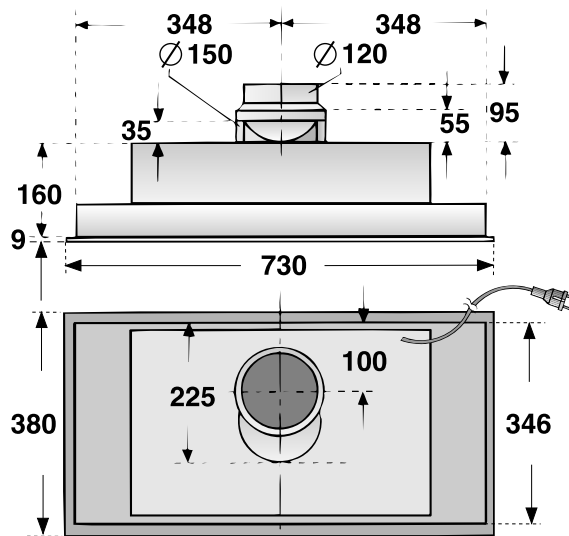
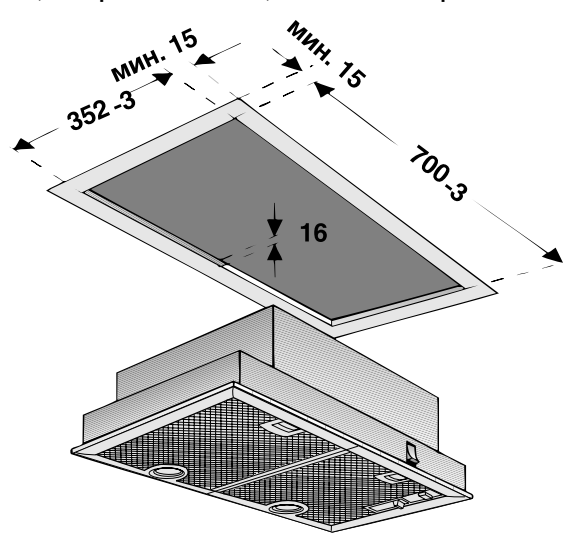


Монтаж

Вытяжка с ползунковым переключателем, ширина 53 см, 1 и 2-моторная:

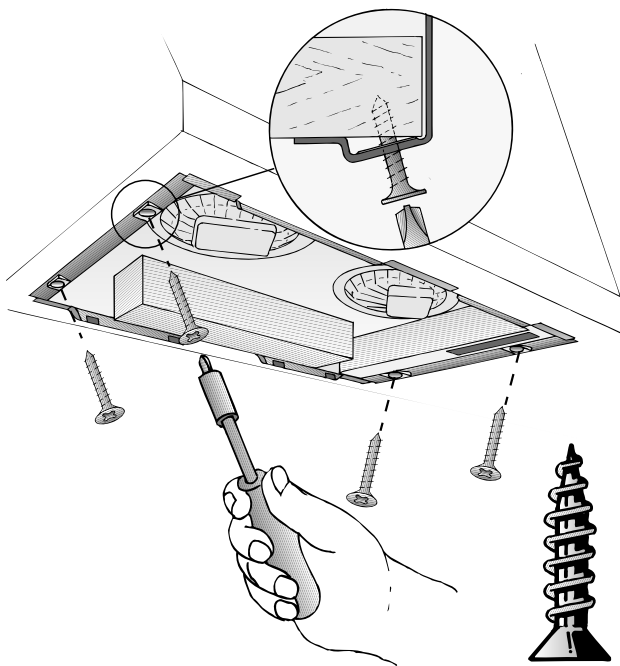


Вытяжка с ползунковым переключателем, ширина 73 см, 1 и 2-моторная:



Монтаж

1. Снимите **решетку фильтра** (см. инструкцию по эксплуатации).
2. Подключите вытяжку к **электросети**.
3. Вставьте вытяжку в монтажное отверстие и надавливайте на нее в направлении вверх до тех пор, пока фиксаторы спереди и сзади не войдут в зацепление.
4. Закрепите **вытяжку** при помощи шурупов.



5. Установите **решетку фильтра** и закрепите ее (см. инструкцию по эксплуатации).

Вес в кг

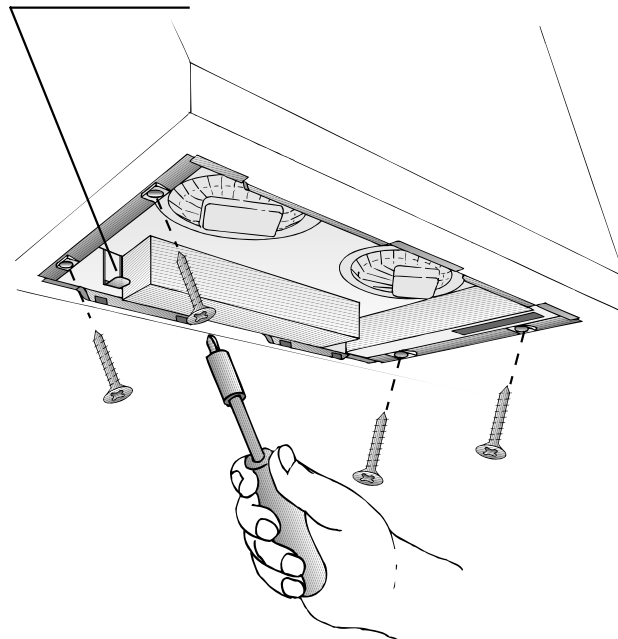
Модель	Ширина	Отвод воздуха	Циркуляция воздуха
1-моторная, кулисный переключатель	53 см	5,0	6,3
1-моторная, ползунковый переключатель	53 см	9,5	10,7
1-моторная, ползунковый переключатель	73 см	10,3	11,6
2-моторная, ползунковый переключатель	53 см	8,3	9,5
2-моторная, ползунковый переключатель	73 см	8,7	9,9

Мы сохраняем за собой право на изменение конструкции в связи с техническими усовершенствованиями.

Демонтаж

1. Вывинтите шурупы.
2. **Придерживая вытяжку снизу**, потяните спереди и сзади за фиксаторы.

Фиксатор



3. Выньте **вытяжку** в направлении вниз.

		<p>Z 5154X0</p>
		<p>Z 5155X0</p>
		<p>461423</p>
		<p>481051</p>
		<p>095660</p>



9001038458

Printed in Germany 0914 Es.