

KK	Қолдану туралы нұсқаулары	2
RU	Инструкция по эксплуатации	22
UK	Інструкція	43

Тұмшапеш
Духовой шкаф
Духова шафа

USER MANUAL

Мазмұны

Сақтық шаралары _____	2	Пайдалы нұсқаулар менен кеңестер _ _	9
Қауіпсіздік нұсқаулары _____	3	Қуту менен тазалау _____	16
Бұйым сипаттамасы _____	6	Не істерсіңіз, егер... _____	19
Бірінші қолданғанға дейін _____	6	Техникалық сипатама _____	20
Әркүндік қолдану _____	6	Орнату _____	20
Сағат функциялары _____	7	Қоршаған ортаға зиян келдірмеу туралы	
Керек-жарақтарды қолдану _____	8	мағлұматтар _____	21
Қосымша функциялар _____	9		

Өндіруші ескертусіз өзгеріс енгізу құқығына ие.

Сақтық шаралары

Құрылғыны орнатып іске қолданар алдында бірге жеткізілген нұсқауларды мұқият оқып шығыңыз. Құрылғыны дұрыс орнатпау мен дұрыс пайдаланбау нәтижесінде адам жарақат алса және ақаулық орын алса өндіруші жауапты емес. Нұсқаулықты келешекте қарап жүру үшін үнемі сақтап қойыңыз.

Балалар мен дәрменсіз адамдардың қауіпсіздігі

⚠ Назарыңызда болсын! Тұншығып қалу, жарақат алуы немесе мүгедек болып қалу қаупі бар.

- Бұл құрылғыны 8 жасқа толған және одан асқан балалар және кемтар, сезім немесе ой-қабілетіне нұқсан келген адамдар немесе тәжірибесі немесе білімі аз адамдар, өз қауіпсіздіктерін қамтамасыз ететін адамның бақылауында болса пайдалана алады.
- Балаларға құрылғымен ойнауға рұқсат бермеңіз.
- Орам материалдарының барлығын балалардан алыс ұстаңыз.
- Құрылғы жұмыс істеп тұрғанда немесе ол суып тұрғанда, балалар мен үй жануарларын оған жақындатпаңыз. Қолжетімді бөлшектері ыстық болады.
- Егер құрылғы бала қауіпсіздігінің құралымен жабдықталса, оны іске қосуды ұсынаыз.


- Балалар тазалау және күтім көрсету жұмыстарын басқаның бақылауынсыз орындамауға тиіс.

Қауіпсіздік туралы жалпы ақпарат

- Жұмыс істеп тұрған құрылғының ішкі жағы ысып кетеді. Құрылғының ішіндегі қыздырғыш элементтерге қол тигізбеңіз. Керек-жарақтарды немесе ыдыстарды алып-салған кезде үнемі қолғап киіңіз.
- Құрылғыны бумен тазалау құралын пайдаланып тазаламаңыз.
- Күтім көрсетер алдында электр желісінен ажыратыңыз.
- Шыны есікті тазалау үшін қатты жеміргіш заттарды немесе өткір темір құралдарды пайдаланбаңыз, себебі сызат түсіп, шыны шытынап кетуі мүмкін.
- Сөре сырғытпаларын алу үшін әуелі сөре сырғытпасының алдыңғы жағын, содан кейін артқы жағын бүйірлік қабырғадан тартыңыз. Сөре сырғытпаларын әрекеттерді керісінше орындап салыңыз.

Қауіпсіздік нұсқаулары


Орнату

 **Назарыңызда болсын!** Бұл құрылғыны тек білікті маман ғана орнатуға тиіс.

- Орам материалдарының барлығын алыңыз.
- Бүлінген құрылғыны орнатпаңыз немесе іске қоспаңыз.
- Құрылғымен бірге берілген орнату бойынша нұсқауларды орындаңыз.
- Құрылғыны жылжитқан кезде үнемі абай болыңыз, себебі салмағы ауыр. Өрқашан қорғаныс қолғабын киіңіз.
- Құрылғыны тұтқасынан тартпаңыз.
- Осы құрылғы мен басқа құрылғылардың, заттардың арасындағы минимум қашықтықты сақтаңыз.

- Құрылғының үсті мен жан-жағын қоршаған конструкциялардың қауіпсіз болуын қамтамасыз етіңіз.
- Құрылғының жан-жағын биіктігі осы құрылғының биіктігімен бірдей құрылғылармен жанастырып қою керек.


Электртоғына қосу

 **Назарыңызда болсын!** Өрт шығу және электр қатеріне ұшырау қаупі бар.

- Электртоғына қосу жұмыстарын білікті электрші ғана іске асыруға тиіс.
- Құрылғыны міндетті түрде жерге тұйықтау қажет.
- Техникалық ақпарат тақтайшасындағы электр параметрлерінің электр желісіндегі параметрлерге сай келетініне


- көз жеткізіңіз. Сай келмесе, электршіге хабарласыңыз.
- Өрқашан дұрыс орнатылған, қатерден сақтандырылған розетканы қолданыңыз.
 - Көп тармақты адаптерлер мен ұзартқыш сымдарды қолданбаңыз.
 - Құрылғының ашасына және сымына зақым келтірмеңіз. Зақым келген электр сымын ауыстырту үшін қызмет көрсету орталығына немесе электршіге хабарласыңыз.
 - Электр сымдарын құрылғының есігіне, әсіресе ыстық тұрған есікке тигізуге болмайды.
 - Тоққа қосулы тұрған және оқшаулағышы бар бөлшектердің электр қатерінен сақтандырғышын, саймансыз алынбайтын етіп бекітіп қою керек.
 - Құрылғының ашасын розеткаға тек құрылғыны орнатып болғаннан кейін ғана жалғаңыз. Орнатып болғаннан кейін ашаның қол жететін жерде тұрғанына көз жеткізіңіз.
 - Егер розетка босап тұрса, оған ашаны сұқпаңыз.
 - Құрылғыны тоқтан ажырату үшін сымынан тартпаңыз. Өрқашан ашасынан тартып суырыңыз.
 - Дұрыс оқшаулағыш құралдарды ғана қолданыңыз. желіні қорғайтын ажыратқыштар, сақтандырғыштар (ұстатқыштан алынған бұрандалы сақтандырғыштар), жерге тұйықталудан қорғау тетіктері мен тұйықтағыштар.
 - Электр жүйесі құрылғыны кез келген полюсте ажыратуға мүмкіндік беретін оқшаулағыш құралмен жабықталуға тиіс. Оқшаулағыш құралдың контакт ара қашықтығы кем дегенде 3 мм болуға тиіс.

Қолданылуы

 **Назарыңызда болсын!** Жарақат алу, күйіп қалу немесе электр тоғының қатеріне ұшырау немесе жарылыс шығу қаупі бар.

- Бұл тұрмыста қолдануға арналған құрылғы.


- Бұл құрылғының техникалық сипаттамасын өзгертпеңіз.
- Желдеткіш саңылаулардың бітеліп қалмағанына көз жеткізіңіз.
- Жұмыс істеп тұрған құрылғыны назардан тыс қалдырмаңыз.
- Құрылғыны пайдаланып болған сайын тоқтан ажыратыңыз.
- Жұмыс істеп тұрған құрылғының есігін ашқан кезде абай болыңыз. Ыстық ауа шығуы үмкін.
- Құрылғыны су қолмен іске қоспаңыз немесе суға тиіп тұрған құрылғыны пайдаланбаңыз.
- Ашық тұрған құрылғы есігіне күш салмаңыз.
- Құрылғыны жұмыс орны немесе зат сақтайтын орын ретінде қолданбаңыз.
- Жұмыс істеп тұрған құрылғының есігін үнемі жабық ұстаңыз.
- Құрылғының есігін абайлап ашыңыз. Алкоголь қосылған қоспаларды қолданғанда, ауа мен алкоголь қоспасы пайда болуы мүмкін.
- Есікті ашқан кезде құрылғыға от жарқылын немесе ашық отты жақындатпаңыз.
- Тұтанғыш заттарды немесе ішіне тұтанғыш зат салынған дымқыл заттарды құрылғының ішіне, қасына немесе үстіне қоймаңыз.

 **Назарыңызда болсын!** Құрылғыны бүлдіріп алуыңыз мүмкін.

- Құрылғының эмаль қаптамасы бүлініп немесе өңі кетпес үшін:
 - пештің ыдыстарын немесе басқа заттарды құрылғының табанына тура қоймаңыз.
 - алюминий жұқалтырды құрылғының табанына тура қоймаңыз.
 - ыстық құрылғыға суды тура құймаңыз.
 - пісіріп болғаннан кейін су ыдыстар мен сұйық тағамдарды құрылғы ішінде ұстамаңыз.
 - керек-жарақтарын алғанда немесе орнатқанда абай болыңыз.

- Құрылғының эмаль қаптамасының түсінің өзгеруі құрылғы жұмысына әсер етпейді. Бұл кепілдік заңына сәйкес қарастырылатын ақаулық емес.
- Сұйық қоспадан жасалатын тортты пісіру үшін шұңғыл табаны қолданыңыз. Жеміс шырындарынан кетпейтін дақ қалуы мүмкін.

Күту менен тазалау

 **Назарыңызда болсын!** Жарақат алу, өрт қаупі және құрылғыны бүлдіріп алу қаупі бар.


- Құрылғыны жөндеу алдында электр желісінен ағытып, ашасын розеткадан суырыңыз.
- Құрылғының салқын тұрғанына көз жеткізіңіз. Шыны панелі сынып қалуы мүмкін.
- Есіктің шыныларына зақым келсе дереу ауыстырыңыз. Қызмет көрсету орталығына хабарласыңыз.
- Құрылғының есігін алған кезде абай болыңыз. Есіктің салмағы ауыр!
- Құрылғының қаптамасының сапасы түспес үшін мезгіл-мезгіл тазалаңыз.
- Құрылғының ішінде қалған майдың немесе тағамның қалдығынан өрт шығуы мүмкін.
- Құрылғыны дымқыл, жұмсақ шүберекпен тазалаңыз. Тек бейтарап тазартқыш заттарды қолданыңыз. Жеміргіш

заттарды, түрпілі жөкені, еріткіштерді немесе темір заттарды пайдаланбаңыз.

- Тұмшашапеш бүріккішін қолдансаңыз, оның орамында көрсетілген сақтық шараларын орындаңыз.
- Каталитті эмаль қаптаманы (егер бар болса) ешбір жуғыш затпен тазаламаңыз.


Ішкі жарық шамы

- Осы құрылғыда тұрмыстық құрылғыларға ғана арналған жарықтама шам немесе галоген шамы қолданылған. Оны бөлмені жарықтандыру үшін қолданбаңыз.

 **Назарыңызда болсын!** Электр қатеріне ұшырау қаупі бар.

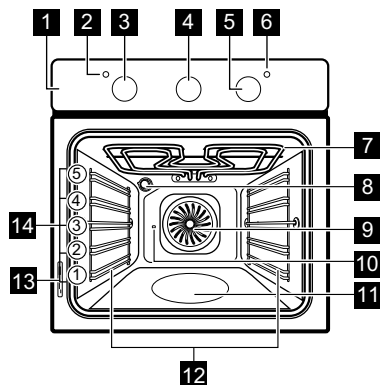
- Шамды ауыстырар алдында құрылғыны тоқтан ажыратыңыз.
- Техникалық параметрлері сай келетін шамдарды ғана қолданыңыз.

Құрылғыны тастау

 **Назарыңызда болсын!** Жарақат алу немесе тұншығып қалу қаупі бар.

- Құрылғыны электр желісінен ажыратыңыз.
- Қуат сымын кесіп алыңыз да, қоқысқа тастаңыз.
- Балалар мен жануарлар құрылғыға қамалып қалмас үшін есіктің бекітпесін алыңыз.

Бұйым сипаттамасы



- 1 Басқару панелі
- 2 Қуат индикаторы
- 3 Тұмшاپеш функцияларының тетігі
- 4 Аналогты таймер
- 5 Температура тетігі
- 6 Температура индикаторы
- 7 Қыздырғыш элемент

- 8 Тұмшاپештің шамы
- 9 Желдеткіш
- 10 Бұрылмалы істіктің тесігі
- 11 Сумен тазалауға арналған сауыт
- 12 Сөренің алмалы сырғытпалары
- 13 Техникалық ақпарат тақташасы
- 14 Сөре деңгейлері

Тұмшاپештің керек-жарақтары

- **Торкөз сөре**
Ыдыстарға, торт қалыптарын қоюға, тағам қуыруға арналған.
- **Алюминий пісірме табақ**
Торттар мен печеньелерге арналған.
- **Гриль- / Қуыру науасы**
Пісіру мен қуыруға немесе май жинайтын таба ретінде қолдануға арналған.
- **Бұрылмалы істік**
Ет пен құс етінің ірірек кесектерін қуыруға арналған.

Бірінші қолданғанға дейін

⚠ Назарыңызда болсын! Қауіпсіздік тарауларын қараңыз.

Алғашқы тазалау

- Керек-жарақтарының барлығын және алмалы сөре сырғытпаларын (бар болса) алыңыз.
- Құрылғыны алғаш рет пайдаланар алдында тазалаңыз.

Өте маңызды! "Күту менен тазалау" тарауын қараңыз.

Алдын ала қыздыру

Май қалдықтарын жағып жіберу үшін бос құрылғыны алдын ала қыздырыңыз.

Әркүндік қолдану

⚠ Назарыңызда болсын! Қауіпсіздік тарауларын қараңыз.

1. Функцияны және ең үлкен температураны орнатыңыз.
2. Құрылғыны 45 минут қосып қойыңыз.
3. Функцияны және ең үлкен температураны орнатыңыз.
4. Құрылғыны 15 минут қосып қойыңыз. Керек-жарақтар әдеттегіден ыстық болып кетуі мүмкін. Құрылғыдан иіс және түтін шығуы мүмкін. Бұл қалыпты жағдай. Ауаның жеткілікті түрде айналуын қамтамасыз етіңіз.

Құрылғыны іске қосу және сөндіру

1. Тұмшапеш функцияларының тетігін тұмшапеш функциясына бұраңыз. Құрылғы жұмыс істеп тұрғанда қуыт индикаторы жанады.
2. Температура тетігін температураға бұрап қойыңыз.

Құрылғының ішкі температурасы жоғарылай бастаған кезде температура индикаторы жанады.

3. Құрылғыны сөндіру үшін, тұмшапеш функциялары тетігі мен температура тетігін "Сөндірулі" қалпына бұраңыз.

Тұмшапеш функциялары

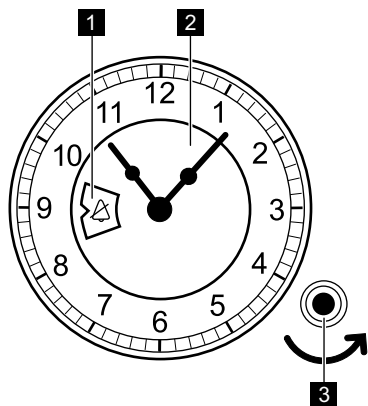
Тұмшапеш функциясы		Қолданылуы
	Сөндіру қалпы	Құрылғы сөндірулі.
	Дәстүрлі пісіру / Сумен тазалау	Тұмшапештің бір деңгейінде пісіру өне қуыру үшін. Үстіңгі және астыңғы қыздыру элементтері бір уақытта іске қосылады. Сумен тазалау функциясына қатысты толық ақпаратты "Күту менен тазалау" тарауынан қараңыз.
	Үстіңгі қызу	Піскен тағамдарды аяқтап пісіруге арналған. Тек үстіңгі қыздыру элементі ғана жұмыс істейді.
	Астыңғы қызу	Торттың астыңғы қыртысын кіртілдек етіп пісіруге арналған. Астыңғы қыздыру элементі ғана жұмыс істейді.
	Қақтау	Жайпақ тағамды аз мөлшерде сөренің ортасында қақтауға арналған. Тост жасауға арналған.
	Гриль жасау + Бұрылмалы істік	Еттен гриль, сондай-ақ, көуап немесе кішкене еттерден гриль жасауға арналған.
	Жылдам қақтау	Жалпақ етіп дайындалған тағамдарды көп мөлшерде қақтауға арналған. Тост жасауға арналған. Толық гриль элементі жұмыс істейді.
	Турбо гриль	Еттің үлкен кесектерін пісіруге арналған. Гриль элементі мен тұмшапештің желдеткіші бірінен кейін бірі жұмыс істеп, ыстық ауаны тағамның айналасына таратады.
	Желдеткішпен пісіру	Пісіру температуралары бірдей тағамды бірнеше сөреге қойып, иістерін сіңірмей қуыру немесе қуырып-пісіруге арналған.

Сағат функциялары

Аналогтық таймер

Таймердің төмендегідей функциялары бар:

- Тәулік уақыты
- Пісіру бағдарламалағышының Соңы параметрі.




- 1** Терезе
- 2** Дискі
- 3** Параметрлер тетігі


Тәулік уақытын орнату

Тәулік уақытын орнату үшін параметрлер тетігін басып, сағат тілдері қажетті орынға келгенше сағат тілінің бағытына қарсы (көрсеткі арқылы көрсетілген бағыт бойынша) бұраңыз. Параметрлер тетігін сағат тілінің бағытымен бұрамаңыз. Уақытты орнатып болғаннан кейін параметрлер тетігін бастапқы орнына қойыңыз немесе еппен кері тартыңыз.


Қалыпты параметр


Терезеде  көрінгенше, параметрлер тетігін сағат тілінің бағытына қарсы бұраңыз. Осы қалыпта тұрғанда құрылғыны қолдан іске қосасыз. Пісіру

Керек-жарақтарды қолдану

 **Назарыңызда болсын!** Қауіпсіздік тарауларын қараңыз.

Бұрылмалы істік


 **Назарыңызда болсын!** Бұрылмалы істікті пайдаланған кезде абай болыңыз. Шанышқылары мен істігі өткір. Жарақат алу қаупі бар.

 **Назарыңызда болсын!** Бұрылмалы істікті алған кезде тұмшاپеш қолғабын

бағдарламалағышының Соңы параметрі сөндірулі.

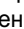
Минут операторы + Пісіруді аяқтау

Тұмшاپеш функциясының автоматты түрде сөнетін уақытын орнату үшін пайдаланыңыз. Ең көбі 180 минут уақытты қюға болады.


 Бұл функцияны пісіру барысында қадағалап отыруды немесе араластыруды қажет етпейтін тағамдарды дайындау үшін ғана пайдаланыңыз.

1. Тұмшاپештің функциясы мен температурасын орнатыңыз.
2. Параметрлер тетігін сағат тілінің бағытына қарсы, диск терезесінде қажетті сөндіру уақыты (минут бойынша) көрсетілгенше бұраңыз. Кері санақ басталады.
3. Уақыт аяқталған кезде дыбыстық сигнал естіледі. Құрылғы сөнеді.

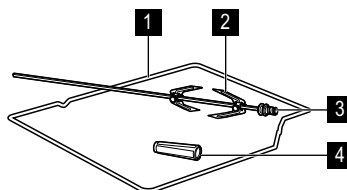
Дыбыстық сигналды ажырату

Параметрлер тетігін сағат тілінің бағытына қарсы, терезеде  пайда болғанша бұраңыз. Осы қалыпта тұрған кезде, құрылғыны сөндіргеннен кейін дыбыстық сигнал естілмейді.

Пісіру бағдарламалағышының Соңы параметрін біржола тоқтату

Терезеде  көрінгенше параметрлер тетігін сағат тілінің бағытына қарсы бұраңыз.

пайдаланыңыз. Бұрылмалы істік пен гриль ыстық. Күйіп қалу қатері бар.



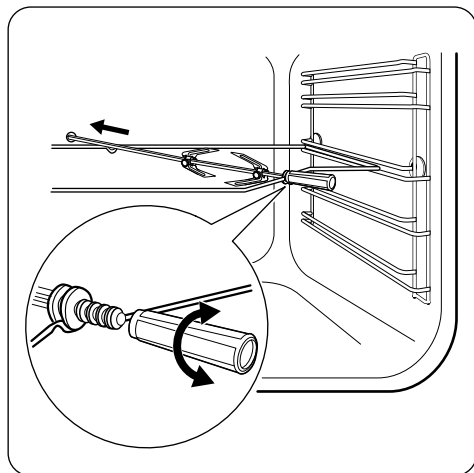
1 Бұрылмалы істіктің жақтауы

2 Шанышқылар

3 Істік

4 Тұтқасы

1. Бұрылмалы істіктің тұтқасын істікке салыңыз.
2. Қуыру табағын ең астыңғы сөре деңгейіне қойыңыз.
3. Бұрылмалы істіктің жақтауын астынан санағанда үшінші сөре деңгейіне қойыңыз.
4. Бірінші шанышқыны істікке орнатыңыз да, содан кейін етті бұрылмалы істікке салып, екінші шанышқыны орнатыңыз.
5. Шанышқыларды қатайту үшін бұрандаларды пайдаланыңыз.
6. Істіктің ұшын бұрылмалы істіктің тесігіне салыңыз. "Бұйым сипаттамасы" тарауын қараңыз.
7. Істіктің алдыңғы жағын бұрылмалы істіктің жақтауына салыңыз.



8. Бұрылмалы істіктің тұтқасын алыңыз.
9. Тұмшاپеш функцияларының тетігін бұрылмалы істік қалпына бұраңыз. Бұрылмалы істік айналады.
10. Қажетті температураны орнатыңыз. Пісіру кестелеріне қараңыз.

i Егер сағат функциясы (Ұзақтық немесе Аяқтау) аяқталғаннан кейін құрылғыны сөндірмесеңіз, бұрылмалы істік айнала береді.

Қосымша функциялар

Желдеткіш

Құрылғы жұмыс істеп тұрған кезде, құрылғының беттерін салқын ұстау үшін желдеткіш автоматты түрде қосылады. Құрылғыны сөндірсеңіз, желдеткіш құрылғының температурасы салқындағанша жұмыс істеп тұра береді.

Қауіпсіздік термозлементі

Құрылғыны дұрыс пайдаланбаған кезде немесе құралас бөлшектерінде ақау бар

болса, қатты қызып кету қаупі орын алады. Бұндай жағдайдың алдын алу үшін тұмшاپеш қуаттың берілуін тоқтататын термозлементпен жабдықталған. Температура төмендеген кезде тұмшاپеш қайтадан автоматты түрде іске қосылады.

Пайдалы нұсқаулар менен кеңестер

- Құрылғының сөре қойылатын бес деңгейі бар. Сөренің деңгейлерін құрылғының астыңғы жағынан бастап санау керек.
- Құрылғы ауа айналдыратын және буды үздіксіз қайта айналдырып отыратын

арнайы жүйемен жабдықталған. Осы жүйенің көмегімен тағамды булы ортада, ішін жұмсақ және сыртын күтірлек етіп пісіруге болады. Бұл пісіру уақыты мен

пайдаланылатын қуат мөлшерін барынша азайтады.

- Құрылғының ішіне немесе есіктің шыны панельдеріне бу жиналуы мүмкін. Бұл қалыпты жағдай. Тағам пісіріп жатқанда құрылғы есігін ашу қажет болса, үнемі артқа шегініп барып ашыңыз. Конденсат мөлшерін азайту үшін құрылғыны тағам пісірер алдында 10 минут қосыңыз.
- Құрылғыны пайдаланып болған сайын оның ылғалын тазалаңыз.
- Тағам пісірген кезде заттарды құрылғының табанына қоймаңыз және құрылғының бөлшектеріне алюминий жұқалтыр жаппаңыз. Бұл пісіру нәтижесін өзгертіп, эмаль қаптамаға да нұқсан келтіруі мүмкін.

Торт пісіру

- Тұмшاپештің есігін орнатылған пісіру уақытының 3/4 мөлшері өткенше ашаңыз.
- Егер бір уақытта екі пісіру табағын пайдалансаңыз, араларына бір бос деңгей қалдырыңыз.

Пісіру және қуыру кестесі

ТОРТТАР

ТАҒАМ ТҮРІ	Дәстүрлі пісіру		Желдеткішпен пісіру		Пісіру уақыты [мин]	Ескерімдер
	Сөренің орналасуы	Темп. [°C]	Сөренің орналасуы	Темп. [°C]		
Көпіршітілген тағам рецептілері	2	170	3	160	45 - 60	Торт қалыбында
Ашыған қамыр	2	170	3	160	20 - 30	Торт қалыбында
Сарысу қосылған чизкейк	1	170	1	160	70 - 80	Торт сөреге қойылған 26 см торт қалыбында
Алма торты (Алма бөліші)	2	170	2 (сол және оң)	160	80 - 100	Торт сөреге қойылған екі 20 см торт қалыбында ¹⁾
Штрудель	3	175	2	150	60 - 80	Пісірме табақта
Джем тарталеткасы	2	170	2 (сол және оң)	165	30 - 40	26 см торт қалыбында

Ет пен балық пісіру

- Тұмшاپешке мүлдем тазаланбайтын дақ түспес үшін, өте майлы тағамды пісіргенде шұңғыл табақты пайдаланыңыз.
- Етті кесердің алдында сәлі ағып кетпес үшін шамамен 15 минут қоя тұрыңыз.
- Тағам қуырған кезде тұмшاپештің іші қатты түтіндеп кетпес үшін шұңғыл табаққа шамалы су құйыңыз. Түтін жиналып қалмас үшін су таусылған сайын үстемелеп құйып отырыңыз.

Пісіру уақыттары

Пісіру уақыттары тағамның түріне, құрамына және мөлшеріне байланысты. Бастапқыда тағам пісірген кезде пісіру үрдісін бақылап отырыңыз. Осы құрылғыны пайдаланған кезде қолданылатын ыдыстарға, рецептілерге және тағамның мөлшеріне сай келетін параметрлерді (қызу параметрі, пісіру уақыты т.с.с.) анықтап алыңыз.

ТАҒАМ ТҮРІ	Дәстүрлі пісіру		Желдеткішпен пісіру		Пісіру уақыты [мин]	Ескерімдер
	Сөренің орналасуы	Темп. [°C]	Сөренің орналасуы	Темп. [°C]		
Бисквит торт	2	170	2	160	50 - 60	26 см торт қалыбында
Кристмас торт / Көп жеміс қосылған торт	2	160	2	150	90 - 120	20 см торт қалыбында ¹⁾
Қара өрік торт	1	175	2	160	50 - 60	Нан қалыбында ¹⁾
Кішкене кекстер - бір деңгейде	3	170	3	140 - 150	20 - 30	Пісірме табақта
Кішкене кекстер - екі деңгейде	-	-	2 және 4	140 - 150	25 - 35	Пісірме табақта
Печенье / тәтті таспалар - бір деңгей	3	140	3	140 - 150	30 - 35	Пісірме табақта
Печенье / тәтті таспалар - екі деңгей	-	-	2 және 4	140 - 150	35 - 40	Пісірме табақта
Меренга	3	120	3	120	80 - 100	Пісірме табақта
Тоқаштар	3	190	3	180	15 - 20	Пісірме табақта ¹⁾
Эклер	3	190	3	170	25 - 35	Пісірме табақта
Тарталетка	2	180	2	170	45 - 70	20 см торт қалыбында
Көп жеміс қосылған торт	1	160	2	150	110 - 120	24 см торт қалыбында
Виктория сэндвичі	1	170	1	160	50 - 60	20 см торт қалыбында ¹⁾

1) Тұшпапешті 10 минут алдын ала қыздырыңыз.

НАН ЖӘНЕ ПИЦЦА

ТАҒАМНЫҢ ТҮРІ	Дәстүрлі пісіру		Желдеткішпен пісіру		Пісіру уақыты [мин]	Ескерім
	Сөренің орналасуы	Темп. [°C]	Сөренің орналасуы	Темп. [°C]		
Ақ нан	1	190	1	190	60 - 70	1 - 2 бөлке, әрқайсысы 500 г ¹⁾
Қарабидай наны	1	190	1	180	30 - 45	Нан қалыбында

ТАҒАМНЫҢ ТҮРІ	Дәстүрлі пісіру		Желдеткішпен пісіру		Пісіру уақыты [мин]	Ескерім
	Сөреңің орналасуы	Темп. [°C]	Сөреңің орналасуы	Темп. [°C]		
Пицца	1	230 - 250	1	230 - 250	10 - 20	Пісірме табақта немесе шұңғыл табақта ¹⁾
Шелпек	3	200	3	190	10 - 20	Пісіру табағында ¹⁾

1) 10 минут алдын ала қыздырыңыз.

ФЛАН

ТАҒАМНЫҢ ТҮРІ	Дәстүрлі пісіру		Желдеткішпен пісіру		Пісіру уақыты [мин]	Ескерім
	Сөреңің орналасуы	Темп. [°C]	Сөреңің орналасуы	Темп. [°C]		
Паста фланы	2	200	2	180	40 - 50	Қалыпта пісіріледі
Көкөніс фланы	2	200	2	175	45 - 60	Қалыпта пісіріледі
Киш	1	180	1	180	50 - 60	Қалыпта пісіріледі ¹⁾
Лазанья	2	180 - 190	2	180 - 190	25 - 40	Қалыпта пісіріледі ¹⁾
Каннелони	2	180 - 190	2	180 - 190	25 - 40	Қалыпта пісіріледі ¹⁾

1) 10 минут алдын ала қыздырыңыз.

ЕТ


ТАҒАМНЫҢ ТҮРІ	Дәстүрлі пісіру		Желдеткішпен пісіру		Пісіру уақыты [мин]	Ескерім
	Сөреңің орналасуы	Темп. [°C]	Сөреңің орналасуы	Темп. [°C]		
Сиыр еті	2	200	2	190	50 - 70	Тор сәреде
Шошқа еті	2	180	2	180	90 - 120	Тор сәреде
Бұзау еті	2	190	2	175	90 - 120	Тор сәреде
Ағылшын ростбифі, шала пісірілген	2	210	2	200	50 - 60	Тор сәреде
Ағылшын ростбифі, орташа пісірілген	2	210	2	200	60 - 70	Тор сәреде
Ағылшын ростбифі, әбден пісірілген	2	210	2	200	70 - 75	Тор сәреде
Шошқаның жамбасы	2	180	2	170	120 - 150	Терісі алынбаған

ТАҒАМНЫҢ ТҮРІ	Дәстүрлі пісіру		Желдеткішпен пісіру		Пісіру уақыты [мин]	Ескерім
	Сөренің орналасуы	Темп. [°C]	Сөренің орналасуы	Темп. [°C]		
Шошқаның жіліншігі	2	180	2	160	100 - 120	Екі кесек
Қой еті	2	190	2	175	110 - 130	Сирағы
Тауық еті	2	220	2	200	70 - 85	Бүтін
Күркетауық еті	2	180	2	160	210 - 240	Бүтін
Үйрек еті	2	175	2	220	120 - 150	Бүтін
Қаз еті	2	175	1	160	150 - 200	Бүтін
Қоян	2	190	2	175	60 - 80	Кесектеп туралған
Қоян еті	2	190	2	175	150 - 200	Кесектеп туралған
Қырғауыл	2	190	2	175	90 - 120	Бүтін

БАЛЫҚ

ТАҒАМНЫҢ ТҮРІ	Дәстүрлі пісіру		Желдеткішпен пісіру		Пісіру уақыты [мин]	Ескерім
	Сөренің орналасуы	Темп. [°C]	Сөренің орналасуы	Темп. [°C]		
Бақтақ / Табан балық	2	190	2	175	40 - 55	3 - 4 балық
Тунец / Арқан балық	2	190	2	175	35 - 60	4 - 6 қоң ет

Гриль жасау

 Бос тұмшапешті тағам пісірер алдында 10 минут қыздырыңыз.

ТАҒАМ ТҮРІ	Мөлшері		Гриль жасау		Пісіру уақыты [мин]	
	Саны	[г]	Сөренің орналасуы	Темп. [°C]	1-ші жағы	2-ші жағы
Қоң ет стейктері	4	800	4	макс.	12-15	12-14
Сиыр етінің стейктері	4	600	4	макс.	10-12	6-8
Шұжық	8	-	4	макс.	12-15	10-12
Туралған шошқа еті	4	600	4	макс.	12-16	12-14
Тауық (2-ге бөлінген)	2	1000	4	макс.	30-35	25-30
Кәуап	4	-	4	макс.	10-15	10-12
Тауықтың төс еті	4	400	4	макс.	12-15	12-14
Гамбургер	6	600	4	макс.	20-30	-

ТАҒАМ ТҮРІ	Мөлшері		Гриль жасау		Пісіру уақыты [мин]	
	Саны	[г]	Сөренің орналасуы	Темп. [°C]	1-ші жағы	2-ші жағы
Балықтың қоң еті	4	400	4	макс.	12-14	10-12
Тост сэндвичтері	4-6	-	4	макс.	5-7	-
Қыздырылған нан	4-6	-	4	макс.	2-4	2-3

Турбо гриль

Сиыр еті

ТАҒАМНЫҢ ТҮРІ	Мөлшері	Сөренің орналасуы	Температура [°C]	Уақыт [мин]
Қуырылған сиыр еті немесе қоң ет, шала пісірілген	әр см қалыңдығы үшін	1	190 - 200 1)	5 - 6
Қуырылған сиыр еті немесе қоң ет, орташа пісірілген	әр см қалыңдығы үшін	1	180 - 190 1)	6 - 8
Қуырылған сиыр еті немесе қоң ет, әбден пісірілген	әр см қалыңдығы үшін	1	170 - 180 1)	8 - 10

1) Тұмшапешті алдын ала қыздырыңыз.

Шошқа еті

ТАҒАМНЫҢ ТҮРІ	Мөлшері	Сөренің орналасуы	Температура [°C]	Уақыт [мин]
Қол омыртқа, мойын омыртқа, сан еті	1- 1.5 кг	1	160 - 180	90 - 120
Жаншылған ет, қабырға	1- 1.5 кг	1	170 - 180	60 - 90
Қабаттама ет	750 г - 1 кг	1	160 - 170	50 - 60
Шошқа сирағы (алдын ала пісірілген)	750 г - 1 кг	1	150 - 170	90 - 120

Бұзау еті

ТАҒАМНЫҢ ТҮРІ	Мөлшері	Сөренің орналасуы	Температура [°C]	Уақыт [мин]
Қуырылған бұзау еті	1 кг	1	160 - 180	90 - 120
Бұзау сирағы	1.5 - 2 кг	1	160 - 180	120 - 150

Қой еті

ТАҒАМНЫҢ ТҮРІ	Мөлшері	Сөреңің орналасуы	Температура [°C]	Уақыт [мин]
Қойдың сирағы, қуырылған қой еті	1- 1.5 кг	1	150 - 170	100 - 120
Қозы белдемесі	1- 1.5 кг	1	160 - 180	40 - 60

Құс еті

ТАҒАМНЫҢ ТҮРІ	Мөлшері	Сөреңің орналасуы	Температура [°C]	Уақыт [мин]
Құстың кесек еті	әрқайсысы 200 - 250 г	1	200 - 220	30 - 50
Тауықтың жарты еті	әрқайсысы 400 - 500 г	1	190 - 210	35 - 50
Тауық еті, пулярка	1- 1.5 кг	1	190 - 210	50 - 70
Үйрек еті	1.5 - 2 кг	1	180 - 200	80 - 100
Қаз еті	3.5 - 5 кг	1	160 - 180	120 - 180
Күркетауық еті	2.5 - 3.5 кг	1	160 - 180	120 - 150
Күркетауық еті	4 - 6 кг	1	140 - 160	150 - 240

Балық (буға пісірілген)

ТАҒАМНЫҢ ТҮРІ	Мөлшері	Сөреңің орналасуы	Температура [°C]	Уақыт [мин]
Тұтас балық еті	1- 1.5 кг	1	210 - 220	40 - 60

Бұрылмалы істік

i Бос тұмшапешті тағам пісірмес бұрын 10 минут алдын ала қыздырыңыз.

ТАҒАМНЫҢ ТҮРІ	[г]	Сөреңің орналасуы	Темп. [°C]	Пісіру уақыты [мин]
Құс еті	1000	2	250	50 – 60
Қуырылған тағамдар	800	2	250	50 – 60

Консерв жасау - Астыңғы қызу

Жидек

КОНСЕРВЛЕУ	Температура [°C]	Қайнай бастағанға дейінгі уақыт [мин]	100 °C градууста пісіруді жалғастыру [мин]
Құлпынай, қаражидек, таңқурай, піскен тошала	160 – 170	35 – 45	–

Сүйекті жеміс


КОНСЕРВЛЕУ	Температура [°C]	Қайнай бастағанға дейінгі уақыт [мин]	100 °C градуста пісіруді жалғастыру [мин]
Алмұрт, айва, қара өрік	160 – 170	35 – 45	10 – 15

Көкөністер

КОНСЕРВЛЕУ	Температура [°C]	Қайнай бастағанға дейінгі уақыт [мин]	100 °C градуста пісіруді жалғастыру [мин]
Сәбіз ¹⁾	160 – 170	50 – 60	5 – 10
Қияр	160 – 170	50 – 60	–
Тұздалған көкөніс қоспасы	160 – 170	50 – 60	5 – 10
Кольраби, бұршақ, спаржа	160 – 170	50 – 60	15 – 20

1) Құрылғыны сөндіргеннен кейін, консервлерді тұмшاپештің ішінде қалдырыңыз.

Күту менен тазалау

 **Назарыңызда болсын!** Қауіпсіздік тарауларын қараңыз.

- Құрылғының алдыңғы жағын жуғыш зат қосылған жылы суға батырылған жұмсақ шүберекпен тазалаңыз.
- Металл беттерді тазалау үшін кәдімгі жуғыш заттарды пайдаланыңыз.
- Тұмшاپешті пайдаланып болған сайын ішкі жағын тазалаңыз. Осылайша ластықты оңай тазалайсыз, әрі күйіп кетуіне жол бермейсіз.
- Оңай тазаланбайтын қалдықтарды арнайы пеш тазалағыштармен тазалаңыз.
- Тұмшاپештің керек-жарақтарын пайдаланып болған сайын тазалаңыз және кептіріңіз. Шүберекті, жылы су мен жуғыш затты пайдаланыңыз.
- Тұмшاپештің керек-жарағына ластық тұрмайтын болса, жеміргіш затпен, өткір қырлы құралмен тазаламаңыз немесе ыдыс жуғыш машинада жумаңыз. Себебі ластық жабыспайтын қаптаманы бүлдіруі мүмкін.

 **Болаттан немесе алюминийден жасалған құрылғылар:**

Тұмшاپештің есігін дымқыл жөкемен ғана тазалаңыз. Жұмсақ шүберекпен құрғатыңыз.

Жүн мақтаны, қышқылды немесе жеміргіш материалдарды пайдаланбаңыз, себебі тұмшاپештің бетіне нұқсан келтіруі мүмкін. Тұмшاپештің басқару панелін де осындай сақтық шараларды орындап тазалаңыз.

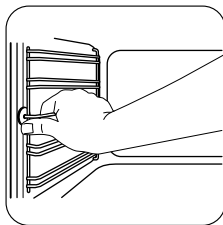
Есіктің тығыздағышын тазалау

- Есіктің тығыздағышын уақытылы тексеріңіз. Есіктің тығыздағышы тұмшاپеш жақтауының айналасында орналасқан. Есіктің тығыздағышына нұқсан келсе, құрылғыны пайдаланбаңыз. Қызмет көрсету орталығына хабарласыңыз.
- Есіктің тығыздағышын тазалау үшін тазалауға қатысты жалпылама нұсқауларды қараңыз.

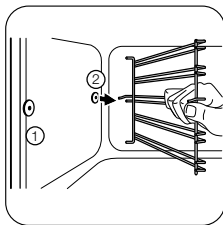
Сөре сырғытпалары

Қабырғаларды тазалау үшін сырғытпа жолдарды алып қоюға болады.

Сөре сырғытпаларын алу



1 Сөре сырғытпасының алдыңғы жағын бүйір қабырғадан тартып шығарыңыз.



2 Сырғытпа жолдың артқы ұшын бүйір қабырғадан тартып шығарыңыз.


Сөре сырғытпаларын салу

Сөре сырғытпаларын кері ретпен салыңыз.

i Сөре сырғытпаларының доғал ұштары алдыңғы жаққа қарап тұруға тиіс.

Сумен тазалау

Сумен тазалау функциясы тұмшәпештегі майдың және тағамның қалдықтарын тазалау үшін буды пайдаланады.

1. Тұмшәпештің астында орналасқан су сауытына 300 мл су құйыңыз.
2. Тұмшәпештің функциясын  орнатыңыз.
3. Температураны 90 °C градусқа қойыңыз.
4. Құрылғыны 30 минут қосып қойыңыз.
5. Құрылғыны сөндіріңіз де, салқындатып қойыңыз.
6. Құрылғы салқындаған кезде, тұмшәпештің ішкі беттерін шүберекпен тазалаңыз.

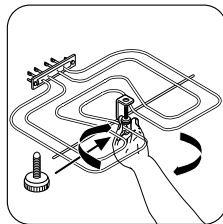
! **Назарыңызда болсын!** Құрылғыны ұстамай тұрып, салқындағанына көз жеткізіңіз. Күйіп қалу қатері бар.

Тұмшәпештің төбесі

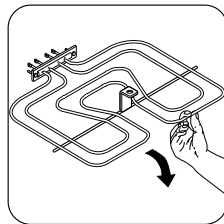
Тұмшәпештің төбесін оңай тазалау үшін грильді алып қоюға болады.

! **Назарыңызда болсын!** Құрылғыны грильді алмай тұрып сөндіру керек.

Құрылғының салқын тұрғанына көз жеткізіңіз. Күйіп қалу қатері бар.



1 Грильді ұстап тұрған бұранданы алыңыз. Ең алғаш рет алған кезде бұранда бұрағышты пайдаланыңыз.



2 Грильді абайлап төмен тартыңыз. Тұмшәпештің төбесі тазалауға дайын.

Тұмшәпештің төбесін жұмсақ шүберек пен жылы суды, жуғыш затты пайдаланып тазалаңыз және кептіріңіз.

Грильді орнату

Грильді кері ретпен орнатыңыз.

! **Назарыңызда болсын!** Грильдің дұрыс орнатылғанына және құлап кетпейтініне көз жеткізіңіз.

Тұмшәпештің шамы

! **Назарыңызда болсын!** Тұмшәпештің шамын ауыстырған кезде абай болыңыз. Электр қатері бар.

Тұмшәпештің шамын ауыстырар алдында:

- Тұмшәпешті сөндіріңіз.
- Сақтандырғыш қорабындағы сақтандырғыштарды алыңыз немесе айырып-қосқышты ажыратыңыз.

i Тұмшәпештің шамына және шыны қақпағына зақым келмес үшін тұмшәпештің табанына шүберек төсеңіз. Шамға майдың қалдығы жұғып күймес үшін, галоген шамды үнемі шүберекпен ұстаңыз.

1. Шамның қақпағын алу үшін сағат тілінің бағытына қарсы бұраңыз.
2. Шыны қақпақты тазалаңыз.

- Тұмшاپеш шамының орнына 300 °C градус қызуға төзетін тұмшاپеш шамын салыңыз.
Шамның дәл осындай түрін пайдаланыңыз.
- Шыны қақпақты орнатыңыз.

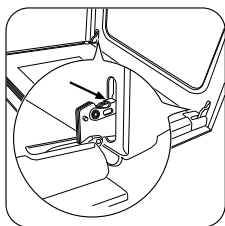
Тұмшапештің есігін тазалау

Тұмшапеш есігінің екі шыны панелі бар. Тұмшапештің есігін және ішкі шыны панелін алып тазалауға болады.

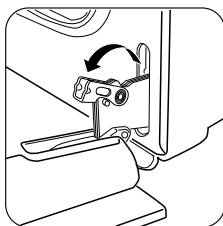
i Тұмшапештің есігін орнынан алмай тұрып, ішкі шыны панелін алғыңыз келсе, тұмшапештің есігі жабылып қалуы мүмкін.

! Сақтандыру туралы ескерту!

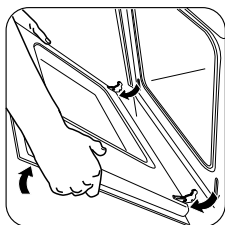
Құрылғыны шыны панельсіз пайдаланбаңыз.



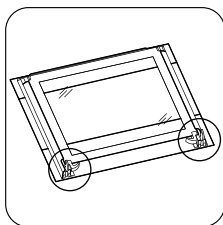
1 Есікті толық ашып, есіктің екі топсасын ұстап тұрыңыз.



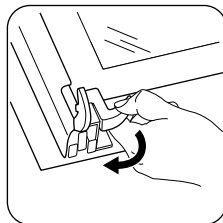
2 Екі топсадағы тетіктерді көтеріп, бұраңыз.



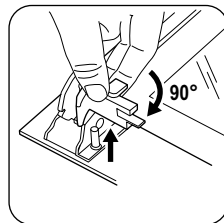
3 Тұмшапештің есігін бірінші ашу күйіне (жартылай) қарай жабыңыз. Есікті алға қарай тартыңыз да, ұясынан шығарып алыңыз.



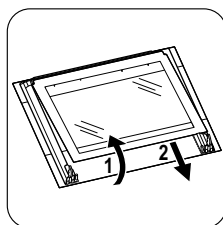
4 Есікті жұмсақ мата төселген орнықты жерге қойыңыз.



5 Ішкі шыны панельді алу үшін бекіту жүйесін босатыңыз.



6 Екі бекіткіш тетікті 90° градуска бұраңыз да, ағытып алыңыз.



7 Шыны панельді еппен көтеріп (1-ші қадам) орнынан (2-ші қадам) алыңыз.

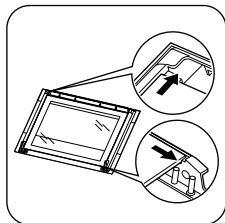
Шыны панельді сабын сумен жуыңыз. Шыны панельді жақсылап құрғатыңыз.

Есік пен шыны панельді орнату

Тазалап болғаннан кейін шыны панельді және тұмшапеш есігін орнатыңыз. Жоғарыдағы қадамдарды кері ретпен орындаңыз.

Панельдің бедері бар жағы есіктің ішкі жағына қарап тұруға тиіс. Орнатып болғаннан кейін шыны панельдің жақтауының басылған жазуы бар беткі жағы қолмен ұстағанда бұдыр болмауға тиіс.

Ішкі шыны панельдің ұяшықтарға дұрыс орнатылғанына көз жеткізіңіз. Суретке қараңыз.



Не істерсіз, егер...

! **Назарыңызда болсын!** Қауіпсіздік тарауларын қараңыз.

Ақаулық	Ықтимал себебі	Шешімі
Құрылғы жұмыс істемей тұр.	Құрылғы іске қосылмаған.	Құрылғыны іске қосыңыз. "Күнделікті пайдалану" тарауын қараңыз.
Құрылғы жұмыс істемей тұр.	Минут операторы + Пісірудің соңын бағдарламалағыш орнатылған жоқ.	Минут операторы + Пісірудің соңын бағдарламалағышты орнатыңыз. "Сағат функциялары" тарауын қараңыз.
Құрылғы жұмыс істемей тұр.	Сақтандырғыш қорабындағы сақтандырғыш ағытылған.	Сақтандырғышты тексеріңіз. Сақтандырғыш бірнеше рет ағытылып қалса, білікті электршіге хабарласыңыз.
Тұмшاپештің шамы жанбай тұр.	Тұмшاپештің шамында ақау бар.	Тұмшاپештің шамын ауыстырыңыз.
Бу мен конденсат тағамның үстіне және тұмшاپештің ішіне жиналады.	Тағам тұмшاپеш ішінде ұзақ уақыт қалып қойған.	Тағамды пісіріп болғаннан кейін тұмшاپеш ішінде 15-20 минуттан артық қалдырмаңыз.

Ақаулықты өзіңіз шеше алмасаңыз, дилерге немесе қызмет көрсету орталығына хабарласыңыз. Қызмет көрсету орталығына қажетті ақпарат техникалық ақпарат

тақтайшасында көрсетілген. Техникалық ақпарат тақтайшасы құрылғы корпусының алдыңғы жақтауында орналасқан.

Оларды мына жерге жазып қоюды ұсынамыз:

Үлгі (MOD.)

Өнім нөмірі (PNC)

Сериялық нөмірі (S.N.)

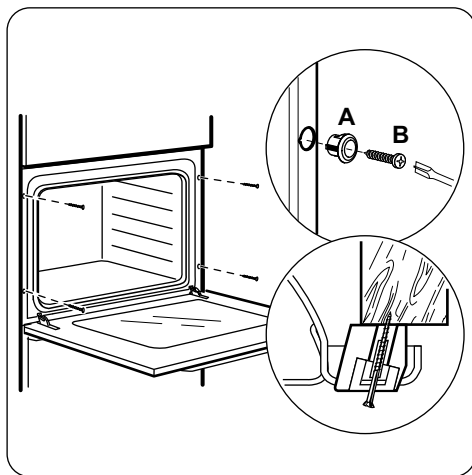
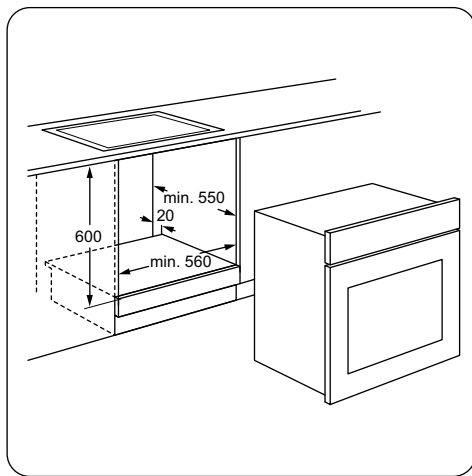
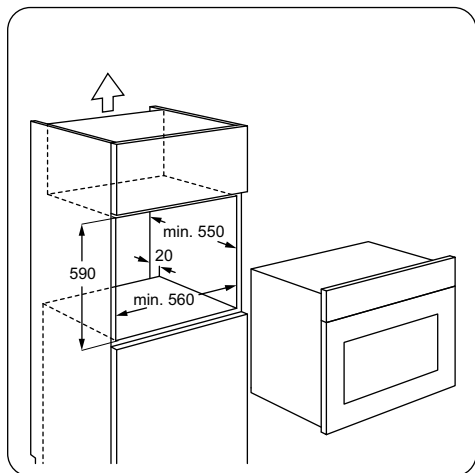
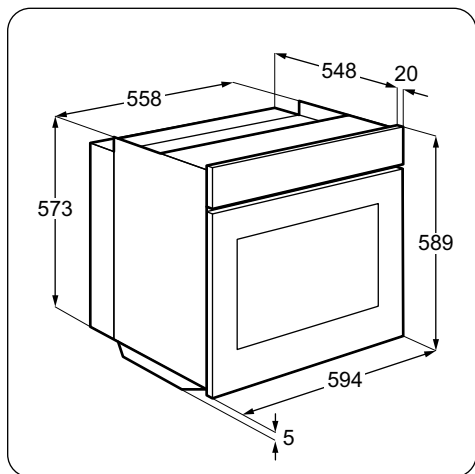
Техникалық сиппатама

Кернеу	230 В
Жиілік	50 Гц

Орнату

! Назарыңызда болсын! Қауіпсіздік тарауларын қараңыз.

Кіріктіріп орнату



Электртоғына қосу

! Назарыңызда болсын! Электртоғына білікті маман ғана қосуға тиіс.

i "Қауіпсіздік ақпараты" тарауындағы сақтық шаралары орындалмаса, өндіруші жауапкершілік көтермейді.

Бұл құрылғы негізгі қуат сымымен ғана жабдықталып жеткізіледі.

Сым

Орнатуға немесе ауыстыруға болатын электр сымы қолданылған. H07 RN-F, H05 RN-F, H05 RRF, H05 VV-F, H05 V2V2-F (T90), H05 BV-F.

Электр сымының көлденең қимасын жалпы қуат (техникалық ақпарат тақтайшасында) және кестеге қарап анықтаңыз:

Жалпы қуаты	Электр сымының көлденең қимасы
ең көбі 1380 Вт	3 x 0.75 мм ²


Жалпы қуаты	Электр сымының көлденең қимасы
ең көбі 2300 Вт	3 x 1 мм ²
ең көбі 3680 Вт	3 x 1.5 мм ²

Пештің жерге тұйықталатын сымы (жасыл / сары сым) фаза және бейтарап сымдарға (көк және қоңыр сымдар) қарағанда 2 см ұзынырақ болуға тиіс.



Қоршаған ортаға зиян келдірмеу туралы мағлұматтар

Бұйымдағы немесе бұйым

қорапшасындағы  белгісі осы бұйым кәдімгі үй қалдығы емес екенін көрсетіп білдіреді. Сондықтан оны ескі электр және электроникалық бұйымдарды жинап утилизация үшін арнайы контейнерлерге салуыңыз керек. Осы бұйымды дұрыс түрде утилизация арқылы Сіз қоршаған орта менен адам денсаулығына түсіп пайда бола алатын зиянын болдыртпауын үшін үлес қоса аласыз; осы зиян бұл бұйымды дұрыс емес қолданғанда пайда болуы мүмкін. Осы бұйымның

утилизациясы туралы көбірек білуіңіз үшін жергілікті әкімшілігіңізбен, қалдықтарды жинап әкететін мекемеңізбен немесе осы бұйымды Өзіңізге сатқан дүкенімен хабарласыңыз.

 Орам материалы

Орам материалының қоршаған ортаға зияны жоқ және қайта өңдеуден өткізуге болады. Пластик бөліктері PE, PS т.с.с. тәрізді халықаралық белгілермен белгіленген. Орам материалын жергілікті қоқысты шығару ұйымы арнайы түрде бөлген контейнерлерге салыңыз.

Содержание

Сведения по технике безопасности _ _	22	Дополнительные функции _ _ _ _ _	29
Указания по безопасности _ _ _ _ _	23	Полезные советы _ _ _ _ _	29
Описание изделия _ _ _ _ _	26	Уход и очистка _ _ _ _ _	37
Перед первым использованием _ _ _	26	Что делать, если ... _ _ _ _ _	40
Ежедневное использование _ _ _ _ _	27	Технические данные _ _ _ _ _	41
Функции часов _ _ _ _ _	27	Установка _ _ _ _ _	41
Использование дополнительных принадлежностей _ _ _ _ _	28	Охрана окружающей среды _ _ _ _	42

Право на изменения сохраняется.

Сведения по технике безопасности

Перед установкой и эксплуатацией прибора внимательно ознакомьтесь с приложенным руководством. Производитель не несет ответственность за травмы и повреждения, полученные/вызванные неправильной установкой и эксплуатацией. Позаботьтесь о том, чтобы данное руководство было у Вас под рукой на протяжении всего срока службы прибора.

Безопасность детей и лиц с ограниченными возможностями

⚠ ВНИМАНИЕ! Существует риск удушья, получения травм или стойких нарушений нетрудоспособности.

- Данный прибор может эксплуатироваться детьми старше 8 лет и лицами с ограниченными физическими, сенсорными или умственными способностями или с недостаточным опытом или знаниями только при условии нахождения под присмотром лица, отвечающего за их безопасность.
- Не позволяйте детям играть с прибором.
- Храните все упаковочные материалы вне досягаемости детей.
- Не подпускайте детей и домашних животных к прибору, когда он работает или остывает. Доступные для контакта части прибора сохраняют высокую температуру.
- Если прибор оснащен функцией «Защита от детей», рекомендуется включить эту функцию.


- Очистка и доступное пользователю техническое обслуживание не должно производиться детьми без присмотра.

Общие правила техники безопасности

- Во время работы прибора его внутренняя камера сильно нагревается. Не прикасайтесь к нагревательным элементам внутри прибора. Помещая в прибор или извлекая из него посуду или аксессуары, всегда используйте кухонные рукавицы.
- Не используйте пароочистители для очистки прибора.
- Перед выполнением операций очистки и ухода отключите прибор от сети электропитания.
- Не используйте жесткие абразивные чистящие средства или острые металлические скребки для чистки стеклянной дверцы, так как ими можно поцарапать его поверхность, в результате чего стекло может лопнуть.
- Для извлечения направляющих для противня вытяните сначала переднюю, а затем заднюю часть направляющей противня из боковой стенки - движением, направленным от стенки. Установка направляющих для противня производится в обратном порядке.

Указания по безопасности


Установка

 **ВНИМАНИЕ!** Установка прибора должна производиться только квалифицированным персоналом.

- Удалите всю упаковку.
- Не устанавливайте и не подключайте прибор, имеющий повреждения.
- Следуйте приложенным к прибору инструкциям по установке.
- Прибор имеет большой вес: соблюдайте предосторожность при его перемещении. Обязательно используйте защитные перчатки.

- При перемещении прибора не тяните за его ручку.
- Обеспечьте наличие минимально допустимых зазоров между соседними приборами и предметами мебели.
- Убедитесь, что мебель под прибором и рядом с ним надежно закреплена.
- Другие приборы или предметы мебели, находящиеся по обе стороны прибора, должны иметь ту же высоту.

Подключение к электросети

 **ВНИМАНИЕ!** Существует риск пожара и поражения электрическим током.

- Все подключения к электросети должны производиться квалифицированным электриком.
- Прибор необходимо заземлить.
- Убедитесь, что указанные на табличке с техническими данными параметры электропитания соответствуют параметрам электросети. В противном случае обратитесь к электрику.
- Для подключения прибора необходимо использовать установленную надлежащим образом электробезопасную розетку.
- Не используйте тройники и удлинители.
- Позаботьтесь о том, чтобы не повредить вилку и сетевой кабель. Для замены поврежденного сетевого кабеля обратитесь в сервисный центр или к электрику.
- Не допускайте контакта сетевых кабелей с дверцей прибора, особенно если дверца сильно нагрета.
- Детали, защищающие токоведущие или изолированные части прибора, должны быть закреплены так, чтобы их было невозможно удалить без специальных инструментов.
- Вставляйте вилку сетевого кабеля в розетку только по окончании установки прибора. Убедитесь, что после установки прибора к вилке электропитания имеется свободный доступ.
- Не подключайте прибор к розетке электропитания, если она плохо закреплена или если вилка неплотно входит в розетку.
- Не тяните за кабель электропитания для отключения прибора от электросети. Всегда беритесь за вилку сетевого кабеля.
- Используйте только подходящие устройства для изоляции: предохранительные автоматические выключатели, плавкие предохранители (резьбовые плавкие предохранители, выкручивающиеся из гнезда), автоматы защиты от тока утечки и замыкатели.

- Прибор должен быть подключен к электросети через устройство для изоляции, позволяющее отсоединять от сети все контакты. Устройство для изоляции должно обеспечивать зазор между разомкнутыми контактами не менее 3 мм.


Эксплуатация



ВНИМАНИЕ! Существует риск травмы, ожога, поражения электрическим током или взрыва.


- Используйте прибор в жилых помещениях.
- Не изменяйте параметры данного прибора.
- Удостоверьтесь, что вентиляционные отверстия не закрыты.
- Не оставляйте прибор без присмотра во время его работы.
- Прибор необходимо выключать после каждого использования.
- Соблюдайте осторожность, открывая дверцу прибора во время его работы. Может произойти высвобождение горячего воздуха.
- При использовании прибора не касайтесь его мокрыми руками. Не касайтесь прибора, если на него попала вода.
- Не надавливайте на открытую дверцу прибора.
- Не используйте прибор как столешницу или подставку для каких-либо предметов.
- При работе прибора его дверца должна быть закрыта.
- Соблюдайте осторожность, открывая дверцу прибора. При использовании ингредиентов, содержащих алкоголь, может образовываться воздушно-спиртовая смесь.
- При открывании дверцы прибора рядом с ним не должно быть искр или открытого пламени.
- Не кладите на прибор, рядом с ним или внутрь него легковоспламеняющиеся ма-

териалы или изделия, пропитанные легковоспламеняющимися веществами.

 **ВНИМАНИЕ!** Существует риск повреждения прибора.

- Для предупреждения повреждения и изменения цвета эмали:
 - не помещайте непосредственно на дно прибора посуду и иные предметы.
 - не кладите непосредственно на дно прибора алюминиевую фольгу.
 - Не наливайте в нагретый прибор воду.
 - Не храните в приборе после окончания приготовления влажную посуду и продукты.
 - Соблюдайте осторожность при установке и извлечении аксессуаров.
- Изменение цвета эмали не влияет на эффективность работы прибора. Оно не является дефектом с точки зрения закона о гарантийных обязательствах.
- Для приготовления тортов, содержащей большое количество влаги, используйте противень для жарки. Соки из фруктов могут вызывать появление пятен, удалить которые будет невозможно.

Уход и очистка


 **ВНИМАНИЕ!** Существует риск травмы, пожара или повреждения прибора.

- Перед выполнением операций по очистке и уходу выключите прибор и извлеките вилку сетевого кабеля из розетки.
- Убедитесь, что прибор остыл. В противном случае стеклянные панели могут треснуть.
- Поврежденные стеклянные панели следует заменять незамедлительно. Обратитесь в сервисный центр.
- Соблюдайте осторожность при снятии дверцы с прибора. Дверца имеет большой вес!
- Во избежание повреждения покрытия прибора производите его регулярную очистку.

- Оставшиеся внутри прибора жир или остатки пищи могут стать причиной пожара.
- Очищайте прибор мягкой влажной тряпкой. Используйте только нейтральное моющее средство. Не используйте абразивные средства, абразивные губки, растворители или металлические предметы.
- В случае использования спрея для очистки духового шкафа следуйте инструкции по безопасности на его упаковке.
- Не очищайте каталитическую эмаль (если прибор имеет соответствующее покрытие) какими-либо моющими средствами.


Внутреннее освещение

- В приборе используется модуль подсветки или галогеновая лампа, предназначенная только для бытовых приборов. Не используйте их для освещения дома.

 **ВНИМАНИЕ!** Существует опасность поражения электрическим током.

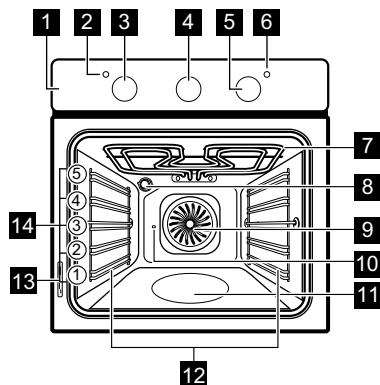
- Перед заменой лампы отключите электропитание прибора.
- Используйте только лампы той же спецификации.

Утилизация

 **ВНИМАНИЕ!** Существует опасность травмы или удушья.

- Отключите прибор от сети электропитания.
- Отрежьте кабель электропитания и утилизируйте его.
- Удалите защелку дверцы, чтобы предотвратить риск ее заперения на случай, если внутри прибора окажутся дети и домашние животные.

Описание изделия



- 1 Панель управления
- 2 Индикатор мощности
- 3 Ручка выбора режимов духового шкафа
- 4 Аналоговый таймер
- 5 Ручка регулировки температуры
- 6 Индикатор температуры
- 7 Нагревательный элемент

- 8 Лампа освещения духового шкафа
- 9 Вентилятор
- 10 Отверстие для вертела
- 11 Контейнер для водяной очистки
- 12 Съёмная направляющая для противня
- 13 Табличка с техническими данными
- 14 Положение противней

Принадлежности для духового шкафа

- **Решетка**
Для кухонной посуды, форм для выпечки, жаркого.
- **Противень для выпечки с алюминиевым покрытием**
Для тортов и печенья.
- **Противень для жарки / гриля**
Для выпекания и жарки или в качестве поддона для сбора жира.
- **Вертел**
Жарка больших кусков мяса и птицы.

Перед первым использованием

⚠ ВНИМАНИЕ! См. Главу «Сведения по технике безопасности».

Первая чистка


- Извлеките все дополнительные принадлежности и съёмные направляющие для противней (если они есть).
- Перед первым использованием прибор следует очистить.

ВАЖНО! См. Главу «Уход и очистка».

Предварительный нагрев


Нагрейте пустой прибор для того, чтобы дать выгореть остаткам смазки.

1. Выберите режим  и задайте максимальную температуру.

2. Дайте прибору поработать примерно 45 минут.
3. Выберите режим  и задайте максимальную температуру.
4. Дайте прибору поработать примерно 15 минут.

Дополнительные принадлежности могут нагреться сильнее обычного. Из прибора могут появиться неприятные запахи или дым. Это нормально. Убедитесь, что в помещении имеется достаточная циркуляция воздуха.

Ежедневное использование

 **ВНИМАНИЕ!** См. Главу «Сведения по технике безопасности».

Включение и выключение прибора

1. Установите ручку выбора режима на режим духового шкафа.
Во время работы прибора включается контрольный индикатор.

2. Поворотом ручки термостата задайте нужную температуру.
При повышении температуры прибора включается индикатор температуры.
3. Для отключения прибора переведите переключатель режимов духового шкафа и ручку термостата в положение «Выкл».

Режимы духового шкафа

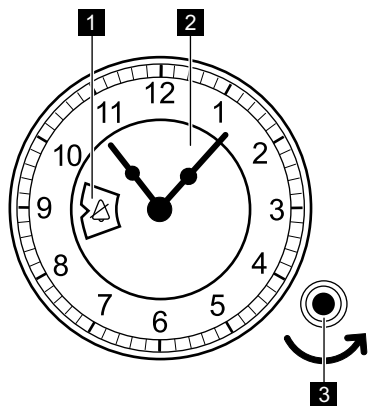
Режим духового шкафа	Применение
 Положение «Выкл»	Прибор выключен.
 Верхний + нижний нагрев / водяная очистка	Выпекание и жарка на одном уровне духового шкафа. Одновременно работают верхний и нижний нагревательные элементы. Более подробную информацию о водяной очистке см. в Главе «Уход и очистка».
 Верхний нагрев	Завершение приготовления блюд. Работает только верхний нагревательный элемент.
 Нижний нагрев	Приготовление пирогов с хрустящей корочкой или основой. Работает только нижний нагревательный элемент.
 Малый гриль	Приготовление на гриле небольшого количества тонких кусков продуктов в центре решетки. Приготовление тостов.
 Малый гриль + вертел	Приготовление мяса на гриле, включая приготовление шашлыка и некрупных кусков мяса.
 Быстрое грилирование	Приготовление на гриле большого количества тонких кусков продуктов. Приготовление тостов. Полностью включен нагревательный элемент гриля.
 Турбо-гриль	Жарка крупных кусков мяса. Нагревательный элемент гриля и вентилятор духового шкафа работают поочередно и обеспечивают циркуляцию горячего воздуха вокруг приготавливаемого блюда.
 Режим конвекции	Этот режим позволяет одновременно готовить разные блюда, требующие одинаковой температуры приготовления, на разных уровнях и без взаимопроникновения запахов.

Функции часов

Аналоговый таймер

Таймер имеет следующие функции:

- Время суток
- Таймер + Окончание приготовления




- 1 Окошко
- 2 Селектор
- 3 Ручка настройки

Установка текущего времени суток

Для установки на таймере времени суток нажмите ручку настройки и поворачивайте ее против часовой стрелки (в направлении, заданном стрелкой) до тех пор, пока стрелки часов не окажутся в нужном положении. Не вращайте ручку настройки по часовой стрелке. После завершения установки дайте ручке самой вернуться в первоначальное положение или осторожно потяните ее на себя.


Нормальное положение

Поворачивайте ручку настройки против часовой стрелки, пока в окошке не покажется . В этом положении управление прибором

осуществляется вручную. Функция «Таймер + Окончание приготовления» выключена.


Таймер + Окончание приготовления

Используется для установки времени автоматического выключения для режима духового шкафа. Максимально допустимый диапазон времени составляет 180 минут.


 Используйте эту функцию только в том случае, если не требуется перемешивать готовящиеся продукты и следить за процедурой приготовления.

1. Выберите режим духового шкафа и задайте температуру.
2. Поворачивайте ручку настройки против часовой стрелки до тех пор, пока в окошке циферблата не появится нужное время отключения духового шкафа (в минутах). Начнется обратный отсчет.
3. По истечении заданного периода времени раздастся звуковой сигнал. Прибор выключится.

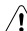
Отключение звукового сигнала

Поворачивайте ручку настройки против часовой стрелки, пока в окошке не покажется . В этом положении после отключения прибора звуковой сигнал не раздается.


Отмена функции «Таймер + Окончание приготовления»


Поворачивайте ручку настройки против часовой стрелки, пока в окошке не покажется .

Использование дополнительных принадлежностей

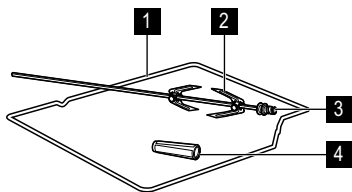
 **ВНИМАНИЕ!** См. Главу «Сведения по технике безопасности».

Вертел

 **ВНИМАНИЕ!** Будьте осторожны при использовании вертела. Вилки и стержень вертела имеют острые концы. Существует опасность получения травмы.

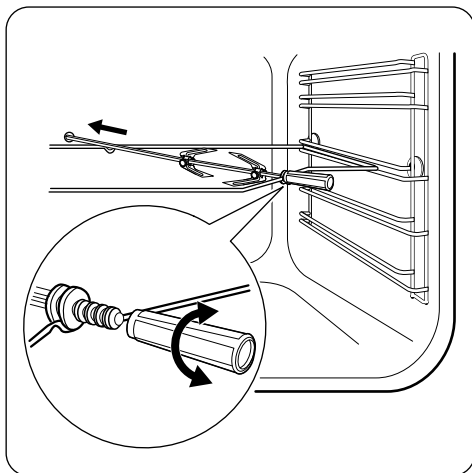
 **ВНИМАНИЕ!** При извлечении вертела используйте кухонные рукавицы.

Вертел и гриль имеют высокую температуру. Существует опасность получения ожогов.



- 1** Рама вертела
- 2** Вилки
- 3** Шпажка вертела
- 4** Рукоятка

1. Вставьте ручку вертела в шпажку вертела.
2. На самый нижний уровень установите сотейник.
3. Вставьте раму вертела на третий уровень снизу.
4. Установите первую вилку на вертел, затем насадите мясо на вертел и установите вторую вилку.
5. Затяните вилки с помощью винтов.
6. Установите кончик вертела в отверстие для вертела. См. раздел «Описание изделия».
7. Положите переднюю часть вертела на раму вертела.



8. Снимите рукоятку вертела.
9. Установите ручку выбора режима духового шкафа в режим вертела. Вертел начнет вращаться.
10. Установите требуемую температуру. См. Таблицы для приготовления пищи.

i Если Вы не выключите прибор после завершения работы какой-либо из функций часов («Продолжительность» или «Окончание»), вертел продолжит вращение.

Дополнительные функции

Вентилятор охлаждения

Когда прибор включен, вентилятор включается автоматически, чтобы охлаждать поверхности прибора. При выключении прибора вентилятор продолжает работать до тех пор, пока температура внутри прибора не опустится.

Предохранительный термостат

Неправильная эксплуатация или неисправность какого-либо компонента может при-

вести к опасному перегреву прибора. Для предотвращения этого духовой шкаф оборудован предохранительным термостатом, при необходимости отключающим электропитание. При снижении температуры духовой шкаф снова включается; включение происходит автоматически.

Полезные советы

- В приборе предусмотрено пять уровней установки противней. Уровни установки противней отсчитываются от дна прибора.
- Прибор оснащен специальной системой для циркуляции воздуха и постоянной переработки пара. Эта система позволяет готовить под воздействием пара и

получать хорошо прожаренные, хрустящие снаружи и мягкие внутри блюда. Она позволяет сократить время приготовления и потребление электроэнергии до минимума.

- Внутри прибора или на стеклянных панелях дверцы может конденсироваться влага. Это нормально. Всегда отходите от прибора при открывании дверцы во время приготовления. Для уменьшения конденсации прогрейте прибор в течение 10 минут перед началом приготовления.
- Всегда вытирайте влагу после каждого использования прибора.
- Запрещается помещать какие-либо предметы непосредственно на дно прибора и закрывать его компоненты алюминиевой фольгой во время приготовления. Это может изменить результаты приготовления и повредить эмалевое покрытие.

Приготовление выпечных блюд

- Не открывайте дверцу духового шкафа, пока не пройдет 3/4 времени приготовления.
- При одновременном использовании двух противней для выпекания оставляйте между ними пустой уровень.

Таблица выпечки и жарки

ПИРОГИ И ТОРТЫ

БЛЮДО	Верхний + нижний нагрев		Режим конвекции		Время приготовления [мин]	Примечания
	Положение противня	Темп. [°C]	Положение противня	Темп. [°C]		
Изделия из взбитого теста	2	170	3	160	45 - 60	В форме для выпечки
Песочное тесто	2	170	3	160	20 - 30	В форме для выпечки
Сырный сливочный торт	1	170	1	160	70 - 80	В двух 26 см формах для выпечки на решетке

Приготовление мяса и рыбы

- При приготовлении очень жирных блюд используйте противень для жарки во избежание образования пятен, удаление которых может оказаться невозможным.
- По окончании приготовления мяса рекомендуется подождать не менее 15 минут перед тем, как разрезать его – тогда оно останется сочным.
- Во избежание образования чрезмерного количества дыма при жарке мяса налейте немного воды в противень для жарки. Во избежание конденсации дыма доливайте воду в противень для сбора жира по мере испарения воды.

Время приготовления

Время приготовления зависит от типа приготавливаемых продуктов, их консистенции и количества.

Приступая к использованию прибора, следите за ходом приготовления. Подберите оптимальные настройки (мощность нагрева, время приготовления и т.д.) для кухонной посуды, своих рецептов, количества продуктов.

БЛЮДО	Верхний + нижний нагрев		Режим конвекции		Время приготовления [мин]	Примечания
	Положение противня	Темп. [°C]	Положение противня	Темп. [°C]		
Яблочный торт (яблочный пирог)	2	170	2 (лев. +прав.)	160	80 - 100	В двух формах для выпечки диаметром 20 см на решетке ¹⁾
Штрудель	3	175	2	150	60 - 80	В глубоком противне
Пирог с джемом	2	170	2 (лев. +прав.)	165	30 - 40	В форме для выпечки диаметром 26 см
Бисквит	2	170	2	160	50 - 60	В форме для выпечки диаметром 26 см
Рождественский пирог / пирог с большим количеством фруктов	2	160	2	150	90 - 120	В форме для выпечки диаметром 20 см ¹⁾
Сливовый пирог	1	175	2	160	50 - 60	В форме для хлеба ¹⁾
Небольшие пирожные – на одном уровне	3	170	3	140 - 150	20 - 30	В глубоком противне
Небольшие пирожные – на двух противнях	-	-	2 и 4	140 - 150	25 - 35	В глубоком противне
Бисквиты / полоски из теста – один противень	3	140	3	140 - 150	30 - 35	В глубоком противне
Бисквиты / полоски из теста – два противня	-	-	2 и 4	140 - 150	35 - 40	В глубоком противне
Безе	3	120	3	120	80 - 100	В глубоком противне
Булочки	3	190	3	180	15 - 20	В глубоком противне ¹⁾
Эклеры	3	190	3	170	25 - 35	В глубоком противне
Открытые пироги	2	180	2	170	45 - 70	В форме для выпечки диаметром 20 см

БЛЮДО	Верхний + нижний нагрев		Режим конвекции		Время приготовления [мин]	Примечания
	Положение противня	Темп. [°C]	Положение противня	Темп. [°C]		
Торт из сочных фруктов	1	160	2	150	110 - 120	В форме для выпечки диаметром 24 см
Бисквитный торт	1	170	1	160	50 - 60	В форме для выпечки диаметром 20 см ¹⁾

1) Предварительно разогрейте духовой шкаф в течение 10 минут.

ХЛЕБ И ПИЦЦА

БЛЮДО	Верхний + нижний нагрев		Режим конвекции		Время приготовления [мин]	Примечания
	Положение противня	Темп. [°C]	Положение противня	Темп. [°C]		
Белый хлеб	1	190	1	190	60 - 70	1-2 шт. по 500 г / шт ¹⁾
Ржаной хлеб	1	190	1	180	30 - 45	В форме для хлеба
Пицца	1	230 - 250	1	230 - 250	10 - 20	В глубоком противне или в противне для жарки ¹⁾
Сконы (пшеничные или ячменные лепешки)	3	200	3	190	10 - 20	В глубоком противне ¹⁾

1) Предварительный прогрев 10 минут.

ОТКРЫТЫЕ ПИРОГИ

БЛЮДО	Верхний + нижний нагрев		Режим конвекции		Время приготовления [мин]	Примечания
	Положение противня	Темп. [°C]	Положение противня	Темп. [°C]		
Открытый пирог с макаронными изделиями	2	200	2	180	40 - 50	В форме
Флан с овощами (открытый пирог с овощами)	2	200	2	175	45 - 60	В форме

БЛЮДО	Верхний + нижний нагрев		Режим конвекции		Время приготовления [мин]	Примечания
	Положение противня	Темп. [°C]	Положение противня	Темп. [°C]		
Киш (пирог с заварным кремом и начинкой)	1	180	1	180	50 - 60	В форме ¹⁾
Лазанья	2	180 - 190	2	180 - 190	25 - 40	В форме ¹⁾
Каннелони	2	180 - 190	2	180 - 190	25 - 40	В форме ¹⁾

1) Предварительный прогрев 10 минут.

МЯСО


БЛЮДО	Верхний + нижний нагрев		Режим конвекции		Время приготовления [мин]	Примечания
	Положение противня	Темп. [°C]	Положение противня	Темп. [°C]		
Говядина	2	200	2	190	50 - 70	На решетке
Свинина	2	180	2	180	90 - 120	На решетке
Телятина	2	190	2	175	90 - 120	На решетке
Английский ростбиф с кровью	2	210	2	200	50 - 60	На решетке
Английский ростбиф средней прожаренности	2	210	2	200	60 - 70	На решетке
Английский ростбиф, хорошо прожаренный	2	210	2	200	70 - 75	На решетке
Свиная лопатка	2	180	2	170	120 - 150	Со шкуркой
Свиная рулька	2	180	2	160	100 - 120	Две штуки
Баранина	2	190	2	175	110 - 130	Нога
Цыпленок	2	220	2	200	70 - 85	Целиком
Индейка	2	180	2	160	210 - 240	Целиком
Утка	2	175	2	220	120 - 150	Целиком
Гусь	2	175	1	160	150 - 200	Целиком
Кролик	2	190	2	175	60 - 80	Разрезанный на куски
Заяц	2	190	2	175	150 - 200	Разрезанный на куски

БЛЮДО	Верхний + нижний нагрев		Режим конвекции		Время приготовления [мин]	Примечания
	Положение противня	Темп. [°C]	Положение противня	Темп. [°C]		
Фазан	2	190	2	175	90 - 120	Целиком

РЫБА

БЛЮДО	Верхний + нижний нагрев		Режим конвекции		Время приготовления [мин]	Примечания
	Положение противня	Темп. [°C]	Положение противня	Темп. [°C]		
Форель/морской лещ	2	190	2	175	40 - 55	3-4 рыбины
Тунец / лосось	2	190	2	175	35 - 60	4-6 кусочков филе

Малый гриль

 Перед началом приготовления прогрейте пустой духовой шкаф в течение примерно 10 минут.

БЛЮДО	Количество		Малый гриль		Время приготовления [мин]	
	Штук	[г]	Положение противня	Темп. [°C]	Первая сторона	Вторая сторона
Вырезка	4	800	4	макс.	12-15	12-14
Бифштекс	4	600	4	макс.	10-12	6-8
Сосиски	8	-	4	макс.	12-15	10-12
Свиные отбивные	4	600	4	макс.	12-16	12-14
Курица (разрезанная пополам)	2	1000	4	макс.	30-35	25-30
Кебабы	4	-	4	макс.	10-15	10-12
Куриная грудка	4	400	4	макс.	12-15	12-14
Гамбургер	6	600	4	макс.	20-30	-
Куски рыбного филе	4	400	4	макс.	12-14	10-12
Поджаренные сэндвичи	4-6	-	4	макс.	5-7	-
Тосты	4-6	-	4	макс.	2-4	2-3

Турбо-гриль

Говядина

БЛЮДО	Количество	Положение противня	Температура [°C]	Время [мин]
Ростбиф или филе с кровью	на см толщины	1	190 - 200 ¹⁾	5 - 6
Ростбиф или филе средней прожаренности	на см толщины	1	180 - 190 ¹⁾	6 - 8
Ростбиф или филе, хорошо прожаренные	на см толщины	1	170 - 180 ¹⁾	8 - 10

1) Предварительно разогрейте духовой шкаф.

Свинина

БЛЮДО	Количество	Положение противня	Температура [°C]	Время [мин]
Лопатка, ошеек, окорок	1 кг - 1,5 кг	1	160 - 180	90 - 120
Свиная отбивная, свиные ребрышки	1 кг - 1,5 кг	1	170 - 180	60 - 90
Мясной рулет	750 г - 1 кг	1	160 - 170	50 - 60
Свиная ножка, предварительно отваренная	750 г - 1 кг	1	150 - 170	90 - 120

Телятина

БЛЮДО	Количество	Положение противня	Температура [°C]	Время [мин]
Жареная телятина	1 кг	1	160 - 180	90 - 120
Телячья рулька	1,5 кг - 2 кг	1	160 - 180	120 - 150

Баранина

БЛЮДО	Количество	Положение противня	Температура [°C]	Время [мин]
Ножка ягненка, жареный ягненок	1 кг - 1,5 кг	1	150 - 170	100 - 120
Седло барашка	1 кг - 1,5 кг	1	160 - 180	40 - 60


Птица

БЛЮДО	Количество	Положение противня	Температура [°C]	Время [мин]
Части птицы	по 200 г - 250 г	1	200 - 220	30 - 50
Половинка цыпленка	по 400 г - 500 г	1	190 - 210	35 - 50
Цыпленок, курица	1 кг - 1,5 кг	1	190 - 210	50 - 70
Утка	1,5 кг - 2 кг	1	180 - 200	80 - 100
Гусь	3,5 кг - 5 кг	1	160 - 180	120 - 180
Индейка	2,5 кг - 3,5 кг	1	160 - 180	120 - 150
Индейка	4 кг - 6 кг	1	140 - 160	150 - 240

Рыба (на пару)

БЛЮДО	Количество	Положение противня	Температура [°C]	Время [мин]
Рыба, целиком	1 кг - 1,5 кг	1	210 - 220	40 - 60

Вертел

 Перед началом приготовления прогрейте пустой духовой шкаф в течение примерно 10 минут.

БЛЮДО	[г]	Положение противня	Темп. [°C]	Время приготовления [мин]
Птица	1000	2	250	50 – 60
Жаркое	800	2	250	50 – 60

Консервирование – нижний нагрев

Ягоды

ВИД КОНСЕРВОВ	Температура [°C]	Время до начала медленного кипения [мин]	Время выдержки при 100°C [мин]
Клубника, черника, малина, спелый крыжовник	160 – 170	35 – 45	–

Фрукты с косточками


ВИД КОНСЕРВОВ	Температура [°C]	Время до начала медленного кипения [мин]	Время выдержки при 100°C [мин]
Груша, айва, слива	160 – 170	35 – 45	10 – 15

Овощи


ВИД КОНСЕРВОВ	Температура [°C]	Время до начала медленного кипения [мин]	Время выдержки при 100°C [мин]
Морковь ¹⁾	160 – 170	50 – 60	5 – 10
Огурцы	160 – 170	50 – 60	–
Овощное ассорти	160 – 170	50 – 60	5 – 10
Кольраби, горох, спаржа	160 – 170	50 – 60	15 – 20

1) После выключения прибора оставьте консервируемые продукты в духовом шкафу.

Уход и очистка

 **ВНИМАНИЕ!** См. Главу «Сведения по технике безопасности».

- Переднюю часть прибора протирайте мягкой тканью, смоченной теплой водой с моющим средством.
- Для очистки металлических поверхностей используйте обычное чистящее средство.
- Камеру духового шкафа следует очищать после каждого использования. Так загрязнения легче удалить и они не будут пригорать.
- Стойкие загрязнения удаляйте специальными чистящими средствами для духовых шкафов.
- После каждого использования все принадлежности для духового шкафа следует очистить и просушить. Используйте для этого мягкую тряпку, смоченную в теплой воде с моющим средством.
- Если у вас есть принадлежности с антипригарным покрытием, для их чистки не следует использовать агрессивные средства, предметы с острыми краями или посудомоечную машину. Они разрушают антипригарное покрытие.

 **Модели из нержавеющей стали или алюминия:**

Очистку дверцы духового шкафа можно производить только влажной губкой. Протрите ее насухо мягкой тряпкой.

Никогда не используйте абразивные средства, металлические губки или средства, содержащие кислоты, т.к. они могут повредить поверхность духового шкафа. Выполняйте чистку панели управления духового шкафа с соблюдением аналогичных предосторожностей.

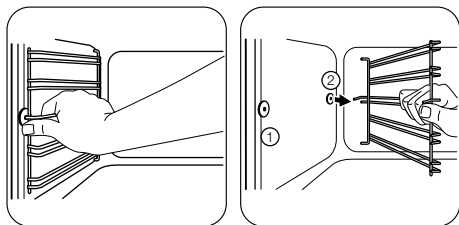
Почистите уплотнение дверцы

- Регулярно проверяйте состояние уплотнения дверцы. Уплотнение дверцы проходит по периметру рамки камеры духового шкафа. В случае повреждения уплотнения дверцы не используйте прибор. Обратитесь в сервисный центр.
- Для очистки уплотнения дверцы ознакомьтесь с общей информацией о чистке прибора.

Направляющие для противня

Для очистки боковых стенок духового шкафа направляющие для противня можно снять.

Снятие направляющих для противня



- 1 Потяните переднюю часть направляющей для противня в сторону, противоположную боковой стенке.
- 2 Вытяните заднюю часть направляющей для противня из боковой стенки и снимите ее.


Установка направляющих для противня

Установка направляющих для противня производится в обратном порядке.

i Закругленные концы направляющих для противня должны быть направлены вперед.

Водная очистка

Механизм водной очистки заключается в использовании пара для удаления остающихся в духовом шкафу загрязнений в виде жира и частиц пищи.

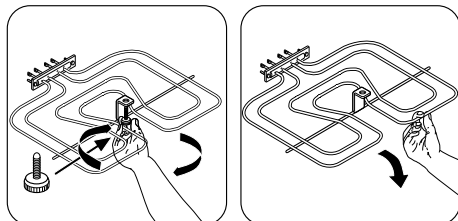
1. Налейте в контейнер для водной очистки на дно духового шкафа 300 мл воды.
2. Установите режим духового шкафа .
3. Установите температуру 90°C.
4. Дайте прибору поработать примерно 30 минут.
5. Выключите прибор и дайте ему остыть.
6. После остывания прибора очистите внутренние поверхности духового шкафа тряпкой.

! **ВНИМАНИЕ!** Прежде чем касаться прибора, убедитесь, что он остыл. Существует опасность получения ожогов.

Потолок духового шкафа

Для облегчения очистки потолка духового шкафа решетку можно извлечь.

! **ВНИМАНИЕ!** Выключите прибор перед извлечением решетки. Убедитесь, что прибор остыл. Существует опасность получения ожогов.



- 1 Вывинтите винт, который удерживает решетку. При первом выполнении этой операции воспользуйтесь отверткой.
- 2 Осторожно потяните решетку вниз. Теперь можно очистить потолок духового шкафа.

Протрите потолок духового шкафа мягкой тканью, смоченной теплой водой с моющим средством, и дайте ему высохнуть.

Установка решетки

Установите решетку в обратном порядке.

! **ВНИМАНИЕ!** Убедитесь, что решетка установлена правильно и не упадет вниз.

Лампа освещения духового шкафа

! **ВНИМАНИЕ!** При замене лампы освещения духового шкафа будьте осторожны. Существует опасность поражения электрическим током.

Прежде чем заменять лампу освещения духового шкафа:

- Выключите духовой шкаф.
- Извлеките предохранители из электрощита или отключите рубильник.

i Положите ткань на дно духового шкафа для предотвращения повреждения лампы освещения и плафона. Всегда держите галогеновую лампу в перчатках или тканью, чтобы не оставить на лампе жировые следы, которые могут выгореть и оставить пятна.

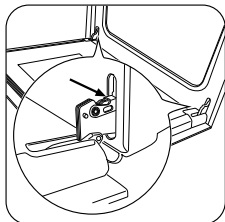
1. Чтобы снять плафон, поверните его против часовой стрелки.
2. Очистите стеклянный плафон от грязи.
3. Замените лампу освещения духового шкафа подходящей лампой с жаростойкостью 300°C.
Используйте лампу освещения духового шкафа того же типа.
4. Установите плафон.

Очистка дверцы духового шкафа

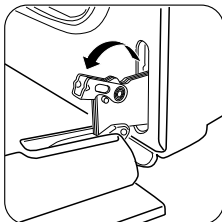
В дверце духового шкафа имеются две стеклянные панели. И дверца духового шкафа, и внутренняя стеклянная панель снимаются для чистки.

i Дверца духового шкафа может захлопнуться при попытке извлечь внутреннюю стеклянную панель, если предварительно не снять дверцу.

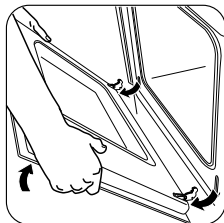
! **ПРЕДУПРЕЖДЕНИЕ!** Не используйте прибор без стеклянных панелей.



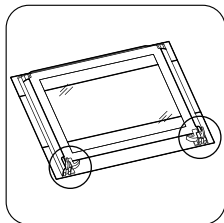
1 Откройте дверцу до конца и возьмитесь за обе петли.



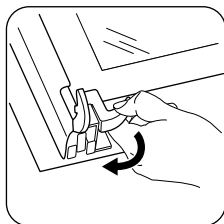
2 Поднимите и поверните маленькие рычажки, расположенные в обеих петлях.



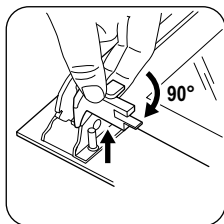
3 Прикройте дверцу до первого фиксируемого положения (наполовину). Затем вытяните дверцу вперед из ее гнезда.



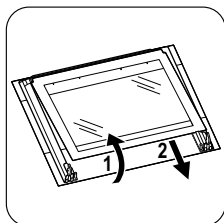
4 Положите дверцу на устойчивую поверхность, подложив мягкую ткань.



5 Отожмите стопоры, чтобы снять внутреннюю стеклянную панель.



6 Поверните два фиксатора на 90°, затем извлеките их из своих гнезд.



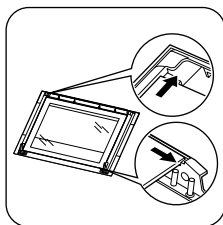
7 Осторожно поднимите (этап 1), затем выньте (этап 2) стеклянную панель.

Вымойте стеклянную панель водой с мылом. Тщательно вытрите стеклянную панель.

Установка дверцы духового шкафа и стеклянной панели

После окончания очистки установите стеклянную панель и дверцу духового шкафа.

Выполните перечисленные выше действия в обратной последовательности. Сторона с надписями должна быть обращена к внутренней стороне дверцы. После установки убедитесь, что поверхность рамки стеклянной панели не является грубой на ощупь там, где расположены надписи. Внутренняя стеклянная панель должна обязательно находиться в своих направляющих. См. рисунок.



Что делать, если ...

! **ВНИМАНИЕ!** См. Главу «Сведения по технике безопасности».

Неисправность	Возможная причина	Решение
Прибор не работает.	Прибор не включен.	Включите прибор. См. Главу «Ежедневное использование».
Прибор не работает.	Таймер + Окончание приготовления не установлены.	Установите программатор таймера + время окончания приготовления. См. Главу «Функции часов».
Прибор не работает.	Сработал автоматический прерыватель на электрощите.	Проверьте предохранитель. В случае повторного срабатывания прерывателя обратитесь к квалифицированному электрику.
Лампа освещения духового шкафа не работает.	Лампа освещения духового шкафа неисправна.	Замените лампу освещения духового шкафа.
На продуктах и внутри камеры духового шкафа образуются пар и конденсат.	Блюда находились в духовом шкафу слишком долго.	По окончании приготовления не держите блюда в духовом шкафу более 15-20 минут.

Если самостоятельно справиться с проблемой не удастся, обратитесь к продавцу или в сервисный центр. Данные для сервисных центров находятся на табличке с техническими данными. Та-

бличка с техническими данными находится на передней рамке внутренней камеры прибора.

Рекомендуем записать их здесь:

Модель (MOD.)

Код изделия (PNC)

Серийный номер (S.N.)

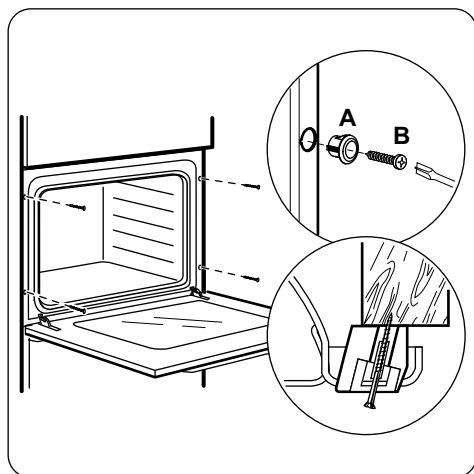
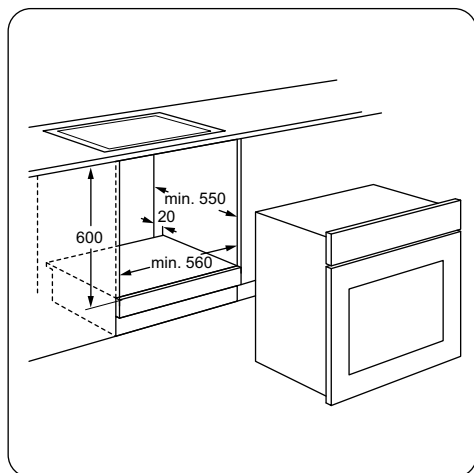
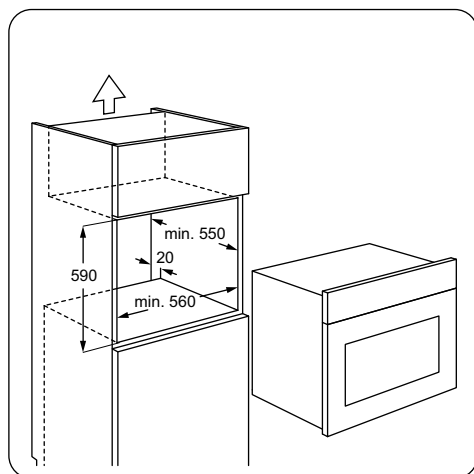
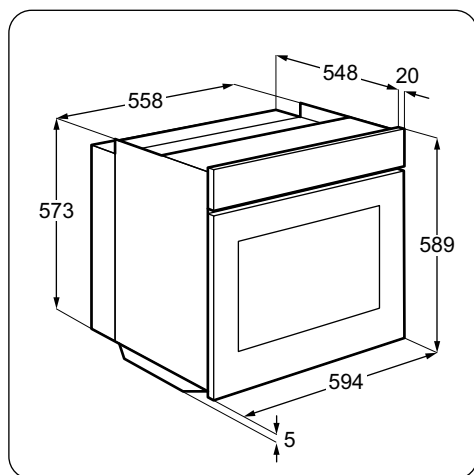
Технические данные

Напряжение	230 В
Частота	50 Гц

Установка

! **ВНИМАНИЕ!** См. Главу «Сведения по технике безопасности».

Встраивание



Электрическое подключение

! **ВНИМАНИЕ!** Электрическое подключение должно выполняться квалифицированным специалистом.

i Производитель не несет ответственность, если пользователь не соблюдает меры предосторожности, приведенные в Главе «Сведения по технике безопасности».

В комплект поставки данного прибора входит только сетевой кабель.

Сетевой кабель

Типы кабелей, пригодные для установки или замены: H07 RN-F, H05 RN-F, H05 RRF, H05 VV-F, H05 V2V2-F (T90), H05 BB-F.

При выборе сечения кабеля используйте значение полной мощности (см. табличку с техническими данными) и эту таблицу:

Полная мощность	Сечение сетевого кабеля
максимум 1380 Вт	3 x 0,75 мм ²
максимум 2300 Вт	3 x 1 мм ²
максимум 3680 Вт	3 x 1,5 мм ²

Провод заземления (желто-зеленого цвета) должен быть на 2 см длиннее проводов фазы и нейтрали (синий и коричневый провода).



Охрана окружающей среды

Символ  на изделии или на его упаковке указывает, что оно не подлежит утилизации в качестве бытовых отходов. Вместо этого его следует сдать в соответствующий пункт приемами электронного и электрооборудования для последующей утилизации. Соблюдая правила утилизации изделия, Вы сможете предотвратить причинение окружающей среде и здоровью людей потенциального ущерба, который возможен в противном случае, вследствие неподобающего обращения с подобными отходами. За более подробной информацией об

утилизации этого изделия просьба обращаться к местным властям, в службу по вывозу и утилизации отходов или в магазин, в котором Вы приобрели изделие.



Упаковочные материалы
Упаковочные материалы безвредны для окружающей среды и пригодны для вторичной переработки. Пластмассовые детали обозначены международными сокращениями, такими, как PE (полиэтилен), PS (полистирол) и т.п. Упаковочные материалы следует складывать в соответствующие контейнеры местных служб по утилизации отходов.

Дата производства данного изделия указана в серийном номере (serial number), где первая цифра номера соответствует последней цифре года производства, вторая и третья цифры – порядковому номеру недели. Например, серийный номер 43012345 означает, что изделие произведено на тридцатой неделе 2014 года.

Класс энергопотребления: A

Электролюкс Италия С.п.А. - фабрика Форли

Виале Болонья 298, I-47122 Форли

Италия

Зміст

Інформація з техніки безпеки _____	43	Додаткові функції _____	50
Інструкції з техніки безпеки _____	44	Корисні поради _____	50
Опис виробу _____	47	Догляд та чистка _____	57
Перед першим користуванням _____	47	Що робити, коли ... _____	60
Щоденне користування _____	47	Технічні дані _____	61
Функції годинника _____	48	Установка _____	61
Використання приладдя _____	49	Охорона довкілля _____	62

Може змінитися без оповіщення.

Інформація з техніки безпеки

Перед установкою та експлуатацією приладу слід уважно прочитати інструкцію користувача. Виробник не несе відповідальності за пошкодження, що виникли через неправильне встановлення або експлуатацію. Інструкції з користування приладом слід зберігати з метою користування в майбутньому.

Безпека дітей і вразливих осіб

⚠ Попередження! Існує ризик задушення, ушкоджень чи втрати працездатності.


- Цей прилад можуть використовувати діти віком від 8 років та особи з обмеженими фізичними, сенсорними чи розумовими здібностями або недостатнім досвідом і знаннями, якщо такі особи перебувають під наглядом відповідальної за їх безпеку людини.
- Не дозволяйте дітям гратися з приладом.
- Пакувальні матеріали слід тримати в недоступному для дітей місці.
- Не допускайте дітей та домашніх тварин до приладу під час його роботи чи охолодження. Доступні частини гарячі.
- Якщо прилад оснащено захистом від доступу дітей, рекомендується його увімкнути.
- Не можна доручати чищення або технічне обслуговування дітям без відповідного нагляду.

Загальні правила безпеки

- Під час роботи прилад нагрівається. Не торкайтеся до нагрівальних елементів приладу. Завжди користуйтеся кухонними рукавицями, коли витягаєте і вставляєте приладдя чи деко.
- Не використовуйте пароочисник для чищення приладу.
- Вимикайте прилад, перш ніж виконувати технічне обслуговування.
- Не використовуйте для чищення скляної поверхні дверцят жорсткі абразивні засоби та металеві шкребки, оскільки це може призвести до появи на склі тріщин.
- Щоб зняти опорну рейку, спочатку потягніть передню, а потім задню частину опорної рейки від бічної стінки. Для встановлення опорної рейки виконайте наведену вище процедуру у зворотній послідовності.


Інструкції з техніки безпеки

Установка

 **Попередження!** Встановлювати цей пристрій повинен лише кваліфікований фахівець.

- Повністю зніміть упаковку.
- Не встановлюйте і не використовуйте пошкоджений прилад.
- Дотримуйтеся інструкцій з установки, що входять у комплект разом із приладом.
- Прилад важкий, тому будьте обережні, пересуваючи його. Обов'язково одягайте захисні рукавички.
- Не тягніть прилад за ручку.
- Дотримуйтеся вимог щодо мінімальної відстані до інших приладів чи предметів.
- Переконайтеся, що конструкції, під якими і біля яких встановлено прилад, є стійкими і безпечними.
- Висота сторін приладів або інших об'єктів, біля яких стоїть прилад, повинна відповідати висоті сторін приладу.

Підключення до електромережі


 **Попередження!** Існує небезпека пожежі й ураження електричним струмом.

- Всі роботи з підключення до електромережі мають виконуватися кваліфікованим електриком.
- Прилад має бути заземлений.
- Переконайтеся, що електричні параметри на табличці з технічними даними відповідають параметрам електромережі. У разі невідповідності слід звернутися до електрика.
- Завжди користуйтеся правильно встановленою протиударною розеткою.
- Не використовуйте розгалужувачі, перехідники й подовжувачі.
- Під час встановлення приладу пильнуйте, щоб не пошкодити кабель живлення і штепсель. Для заміни пошкодженого ка-

білю слід звернутися до сервісного центру або до електрика.


- Пильуйте, щоб кабель живлення не торкався дверцят приладу, особливо коли дверцята гарячі.
- Елементи захисту від ураження електричним струмом та ізоляція мають бути зафіксовані так, аби їх не можна було зняти без спеціального інструмента.
- Вставляйте штепсельну вилку у розетку електроживлення лише після закінчення установки. Переконайтесь, що після установки є вільний доступ до розетки електроживлення.
- Не вставляйте вилку в розетку, яка хитається.
- Не тягніть за кабель живлення, щоб відключити прилад від електромережі. Тягніть тільки за штепсельну вилку.
- Використовуйте лише належні ізолюючі пристрої, а саме: лінійні роз'єднувачі, запобіжники (гвинтові запобіжники слід викрутити з патрона), реле захисту від замикання на землю і контактори.
- Електричне підключення повинно передбачати наявність ізолюючого пристрою для повного відключення від електромережі. Зазор між контактами ізолюючого пристрою має становити не менше 3 мм.

Користування

 **Попередження!** Існує небезпека травмування, опіків, ураження електричним струмом та вибуху.

- Цей прилад призначений для використання в побуті.
- Не змінюйте технічні характеристики приладу.
- Переконайтесь, що вентиляційні отвори не заблоковані.
- Не залишайте прилад без нагляду під час користування ним.
- Вимикайте прилад після кожного використання.


- Будьте обережні, відчиняючи дверцята приладу в процесі роботи. Можливий вихід гарячого повітря.
- Під час роботи з приладом руки не повинні бути мокрими або вологими. Не користуйтеся приладом, якщо він контактує з водою.
- Не тисніть на відчинені дверцята.
- Не використовуйте прилад як робочу поверхню та для зберігання речей.
- Дверцята на працюючому приладі мають бути завжди зачиненими.
- Обережно відчиняйте дверцята приладу. Використання інгредієнтів із вмістом спирту може спричинити утворення суміші спирту й повітря.
- Відчиняючи дверцята, пильуйте, щоб поряд із приладом не було джерел утворення іскор та відкритого вогню.
- Не кладіть займисті речовини чи предмети, змочені в займистих речовинах, у середину приладу, поряд із ним або на нього.

 **Попередження!** Існує ризик пошкодження приладу.

- Щоб уникнути пошкодження і знебарвлення емалі:
 - не ставте посуд або інші предмети прямо на дно приладу;
 - не кладіть алюмінієву фольгу безпосередньо на дно приладу;
 - не ставте воду прямо в гарячий прилад;
 - після приготування не залишайте в приладі страви і продукти з високим вмістом вологи;
 - будьте обережні, знімаючи або встановлюючи приладдя.
- Знебарвлення емалі не впливає на робочі якості приладу. Це не є дефектом із точки зору закону про гарантійні зобов'язання.
- Для випікання тістечок із великим вмістом вологи слід використовувати глибоку жаровню. Сік, який виділяється з

фруктів, може залишати стійкі плями на емалевому покритті.


Догляд та чистка

 **Попередження!** Існує ризик отримання травм, пожежі або пошкодження приладу.

- Перш ніж виконувати технічне обслуговування, вимкніть прилад і вийміть вилку з розетки.
- Дайте приладу охолонути. Є ризик, що скляні панелі можуть тріснути.
- У разі пошкодження скляних панелей їх слід одразу замінити. Зверніться у сервісний центр.
- Будьте обережні, знімаючи дверцята з приладу. Дверцята важкі!
- Регулярно очищуйте прилад, щоб запобігти погіршенню матеріалу поверхні.
- Жир або їжа, що залишаються у приладі, можуть стати причиною пожежі.
- Протріть прилад вологою м'якою ганчіркою. Застосовуйте лише нейтральні миючі засоби. Не застосовуйте абразивні засоби, абразивні серветки, розчинники або металеві предмети.
- Якщо ви користуєтеся аерозолями для чищення духових шаф, обов'язково дотримуйтеся інструкцій, наведених на упаковці.
- Не очищуйте каталітичну емаль (якщо застосовується) жодними миючими засобами.


Внутрішнє освітлення

- Електрична або галогенова лампочка, що використовується в цьому приладі, призначена лише для побутових приладів. Не використовуйте її для освітлення оселі.

 **Попередження!** Існує небезпека ураження електричним струмом!

- Перед заміною лампочки відключити прилад від електроживлення.
- Використовуйте лише лампочки з такими ж технічними характеристиками.

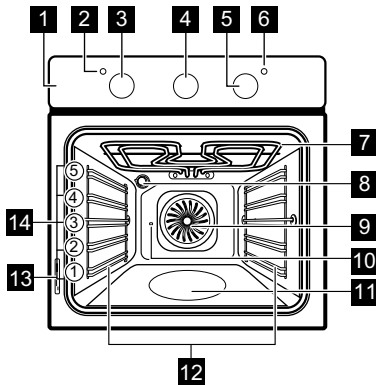
Утилізація

 **Попередження!** Існує небезпека травмування або задушення.

- Відключіть прилад від електромережі.
- Відріжте кабель живлення і викиньте його.
- Зніміть дверний замок, щоб уникнути запирання дітей і домашніх тварин у приладі.

Цей продукт по змісту небезпечних речовин відповідає вимогам Технічного регламенту обмеження використання деяких небезпечних речовин в електричному та електронному обладнанні (постанова Кабінету Міністрів України №1057 від 3 грудня 2008р.)

Опис виробу



- 1 Панель керування
- 2 Індикатор живлення
- 3 Перемикач функцій духової шафи
- 4 Аналоговий таймер
- 5 Перемикач температури
- 6 Індикатор температури
- 7 Нагрівальний елемент

- 8 Лампочка духової шафи
- 9 Вентилятор
- 10 Отвір для вертела
- 11 Контейнер для очищення водою
- 12 Опорна рейка, змінна
- 13 Табличка з технічними даними
- 14 Рівні розташування полицок

Приладдя духовки

- **Комбінована решітка**
Для розміщення посуду і форм для випічки, а також для смаження.
- **Алюмінієве деко для випікання**
Для випікання пирогів і печива.
- **Деко для смаження / деко для гриля**
Для випікання і смаження чи для збирання жиру.
- **Вертел**
Для смаження великих шматків м'яса чи птиці.

Перед першим користуванням

⚠ Попередження! Див. розділи з інформацією щодо техніки безпеки.


Перше чищення приладу


- Вийміть усе приладдя і знімні опорні рейки (за наявності).
- Перед першим користуванням почистіть прилад.

Важливо! Див. розділ «Догляд та чистка».

Попереднє прогрівання

Попередньо прогрійте прилад, щоб випалили залишки змащувальних матеріалів.

1. Встановіть функцію  і максимальну температуру.

2. Дайте приладу попрацювати 45 хвилин.
3. Встановіть функцію  і максимальну температуру.
4. Дайте приладу попрацювати 15 хвилин.

Приладдя може нагрітися до вищої температури, ніж звичайно. У приладі може з'явитися запах та дим. Це цілком нормально. Подбайте про достатнє провітрювання.

Щоденне користування

⚠ Попередження! Див. розділи з інформацією щодо техніки безпеки.

Увімкнення й вимкнення приладу

1. Поверніть перемикач функцій духовки на потрібну функцію.
Коли прилад працює, світиться індикатор живлення.
2. Встановіть потрібну температуру за допомогою перемикача температури.

3. Щоб вимкнути прилад, поверніть перемикач функцій духовки та перемикач температури в положення «вимкнено».

Функції духової шафи

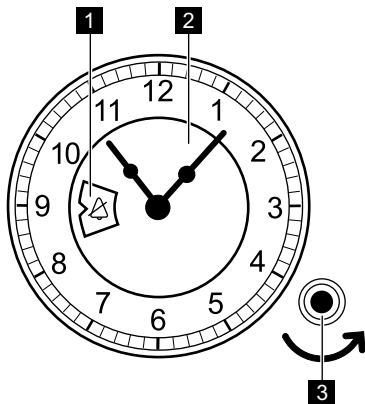
Функція духової шафи	Застосування
 Положення «вимкнено»	Прилад вимкнено.
 Традиційне приготування/Очищення водою	Смаження й випікання на одному рівні духової шафи. Одночасно працюють верхній і нижній нагрівальні елементи. Детальнішу інформацію про очищення водою див. у розділі «Догляд та чистка».
 Верхній нагрів	Для доведення страв до готовності. Працює тільки верхній нагрівальний елемент.
 Нижній нагрів	Для випікання коржів для торта із хрусткою або твердою основою. Працює тільки нижній нагрівальний елемент.
 Гриль	Для готування на грилі невеликої кількості страв або продуктів плоскої форми посередині полицки. Для приготування гринок.
 Гриль + Вертел	Для смаження на грилі м'яса, зокрема шашликів і менших шматків м'яса.
 Швидке готування на грилі	Для готування на грилі великої кількості страв або продуктів плоскої форми. Для приготування гринок. Гриль вмикається повністю.
 Турбо-гриль	Для готування великих шматків м'яса. Гриль і вентилятор духової шафи працюють перемінно, завдяки чому гаряче повітря циркулює довкола страви.
 Готування з конвекцією	Дозволяє одночасно смажити чи смажити й пекти страви, що готуються за однакової температури, на декількох полицках без змішування запахів.

Функції годинника

Аналоговий таймер

Таймер виконує наступні функції:

- Час доби
- Таймер + Завершення готування.




- 1** Вікно
- 2** Циферблат
- 3** Кнопка налаштування


Налаштування часу доби

Щоб встановити час доби, натисніть і повертайте ручку налаштування проти годинникової стрілки (у напрямку, показаному стрілкою), поки стрілки годинника не стануть у потрібне положення. Не повертайте ручку налаштування за годинниковою стрілкою. Після цього дайте ручці налаштування повернутися у вихідне положення чи обережно витягніть її.


Звичайна настройка

Обертайте кнопку налаштування проти годинникової стрілки, поки у вікні не з'явиться символ . У цьому положенні керування

Використання приладдя

 **Попередження!** Див. розділи з інформацією щодо техніки безпеки.


Вертел

 **Попередження!** Будьте обережні, користуючись роєм. Захвати і сам роєн гострі. Існує ризик отримання травми.

приладом здійснюється вручну. Функцію Таймер + Завершення готування вимкнено.


Таймер + Завершення готування

Використовується для встановлення часу автоматичного вимикання функції духовки. Максимальний час, який можна встановити, становить 180 хвилин.


 Тільки для їжі, яку в процесі готування не треба перемішувати чи контролювати.


1. Оберіть функцію духовки та температуру.
2. Повертайте кнопку налаштування проти годинникової стрілки, доки у вікні циферблата не відобразиться потрібний час вимикання (у хвиликах). Розпочинається зворотний відлік.
3. Після закінчення заданого періоду пролунає звуковий сигнал. Прилад вимкнеться.

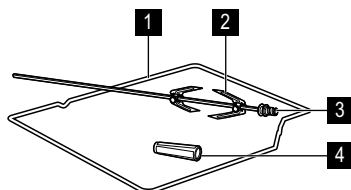
Вимкнення звукового сигналу

Обертайте кнопку налаштування проти годинникової стрілки, поки у вікні не з'явиться символ . У цьому положенні звуковий сигнал після вимкнення приладу не лунатиме.

Скасування функції Таймер + Завершення готування

Обертайте кнопку налаштування проти годинникової стрілки, поки у вікні не з'явиться символ .

 **Попередження!** Для виймання роєна одягайте кухонні рукавиці. Роєн і гриль гарячі. Існує ризик отримання опіку.



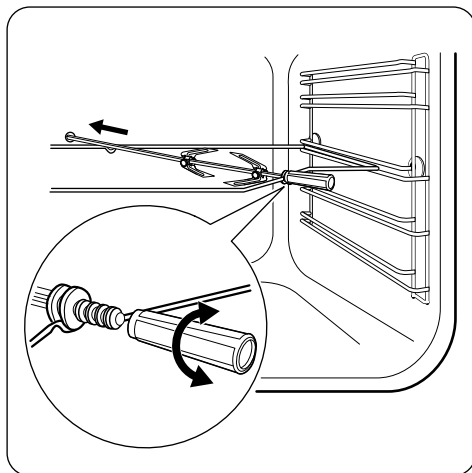
1 Рама рожна

2 Захвати

3 Рожен

4 Ручка

1. Вставте ручку рожна в рожен.
2. Встановіть глибоку жаровню на найнижчому рівні.
3. Встановіть раму рожна у положення третьої полицки знизу.
4. Встановіть перший захват на рожен, насадіть м'ясо і встановіть другий захват.
5. За допомогою гвинтів затягніть захвати.
6. Вставте кінчик рожна в отвір для рожна. Див. розділ «Опис виробу».
7. Помістіть передню частину рожна на раму рожна.



8. Зніміть ручку рожна.
9. Встановіть перемикач функції духової шафи в положення «рожен». Рожен почне обертатися.
10. Встановіть потрібну температуру. Див. таблиці готування.

i Якщо не вимкнути прилад після закінчення функції годинника («Тривалість» або «Завершення»), то рожен продовжить працювати.

Додаткові функції

Охолоджувальний вентилятор

Під час роботи приладу вентилятор охолодження автоматично вмикається для підтримки поверхонь приладу прохолодними. Якщо вимкнути прилад, вентилятор продовжуватиме працювати, доки температура в приладі не спаде.

Запобіжний термостат

Неправильна робота приладу чи пошкоджені компоненти можуть спричинити небез-

печне перегрівання. Щоб запобігти цьому, духова шафа обладнана термостатом, який припиняє подачу живлення. Духова шафа вмикається автоматично, коли температура знизиться.

Корисні поради

- Прилад має п'ять рівнів для встановлення полицок. Нумерація рівнів починається з днища приладу.
- Прилад оснащений спеціальною системою, яка забезпечує циркуляцію повітря

та постійну рециркуляцію пари. Завдяки цій системі можна готувати страви в середовищі, насиченому паром, щоб вони залишалися м'якими всередині і кривалися хрусткою скоринкою ззовні. Крім то-

го, час приготування та споживання електроенергії зменшуються до мінімуму.

- Всередині приладу або на скляній панелі дверцят може утворюватися конденсат. Це нормальне явище. Відкриваючи дверцята під час готування, тримайтеся подалі від приладу. Щоб зменшити конденсацію, попередньо прогрійте порожній прилад упродовж 10 хвилин.
- Витирайте вологу після кожного використання приладу.
- Не кладіть продукти безпосередньо на дно приладу і не розміщуйте на деталях приладу алюмінієву фольгу під час готування. Це може призвести до погіршення результатів випікання та пошкодити емалеве покриття.

Випікання пирогів/тортів

- Не відкривайте дверцята, поки не сплине 3/4 встановленого часу випікання.
- Якщо ви готуєте одночасно на двох деках, залишайте один рівень між ними порожнім.

Таблиці випікання та смаження

ПИРОГИ/ТОРТИ

СТРАВА	Традиційне приготування		Готування з конвекцією		Тривалість готування (хв.)	Примітки
	Рівень полочки	Темп. (°C)	Рівень полочки	Темп. (°C)		
Збиті суміші	2	170	3	160	45 - 60	У формі для випікання
Вироби з пісочного тіста	2	170	3	160	20 - 30	У формі для випікання
Сирний пудинг із масляною	1	170	1	160	70 - 80	У 26-сантиметровій формі для випікання на комбінованій решітці
Яблучний пиріг	2	170	2 (зліва і справа)	160	80 - 100	У двох формах для випікання діаметром 20 см на комбінованій решітці ¹⁾
Штрудель	3	175	2	150	60 - 80	На деку для випікання

Готування м'яса і риби

- Якщо страва дуже жирна, встановіть піддон, щоб уникнути утворення плям, які буде важко видалити.
- Після приготування зачекайте приблизно 15 хвилин, перш ніж розрізати м'ясо — так воно не втратить сік.
- Щоб уникнути утворення надмірної кількості диму в духовій шафі під час смаження, налийте у піддон трохи води. Щоб уникнути конденсації диму, завжди додавайте воду після того, як вона випарується.

Тривалість приготування

Тривалість приготування залежить від типу страви, її консистенції та кількості. На початку стежте за процесом приготування страв. Визначте найкращі параметри (температуру, тривалість готування тощо) для ваших рецептів страв, кількості, кухонного посуду.

СТРАВА	Традиційне приготування		Готування з конвекцією		Тривалість готування (хв.)	Примітки
	Рівень полицки	Темп. (°C)	Рівень полицки	Темп. (°C)		
Пиріг із варенням	2	170	2 (зліва і справа)	165	30 - 40	У формі для випікання діаметром 26 см
Бісквіт	2	170	2	160	50 - 60	У формі для випікання діаметром 26 см
Різдвяний кекс/фруктовий пиріг	2	160	2	150	90 - 120	У формі для випікання діаметром 20 см ¹⁾
Кекс із родзинками	1	175	2	160	50 - 60	У формі для випікання хліба ¹⁾
Маленькі тістечка — один рівень	3	170	3	140 - 150	20 - 30	На деку для випікання
Маленькі тістечка — два рівні	-	-	2 і 4	140 - 150	25 - 35	На деку для випікання
Бісквіти / Пісочні хлібобулочні вироби — один рівень	3	140	3	140 - 150	30 - 35	На деку для випікання
Бісквіти / Пісочні хлібобулочні вироби — два рівні	-	-	2 і 4	140 - 150	35 - 40	На деку для випікання
Безе	3	120	3	120	80 - 100	На деку для випікання
Здобні булочки	3	190	3	180	15 - 20	На деку для випікання ¹⁾
Еклери	3	190	3	170	25 - 35	На деку для випікання
Пирого з начинкою	2	180	2	170	45 - 70	У формі для випікання діаметром 20 см
Пиріг із великою кількістю фруктів	1	160	2	150	110 - 120	У формі для випікання діаметром 24 см
Сандвіч «Вікторія»	1	170	1	160	50 - 60	У формі для випікання діаметром 20 см ¹⁾

1) Попередньо прогрійте духову шафу протягом 10 хвилин.

ХЛІБ І ПІЦА

СТРАВА	Традиційне приготування		Готування з конвекцією		Тривалість готування (хв.)	Примітки
	Рівень полочки	Темп. (°C)	Рівень полочки	Темп. (°C)		
Білий хліб	1	190	1	190	60 - 70	1-2 буханки, 500 г кожна ¹⁾
Житній хліб	1	190	1	180	30 - 45	У формі для випікання хліба
Піца	1	230 - 250	1	230 - 250	10 - 20	На деку для випікання або в глибокій жаровні ¹⁾
Коржики	3	200	3	190	10 - 20	На деку для випікання ¹⁾

1) Попередньо прогрійте духовку протягом 10 хвилин.

ВІДКРИТІ ПИРОГИ

СТРАВА	Традиційне приготування		Готування з конвекцією		Тривалість готування (хв.)	Примітки
	Рівень полочки	Темп. (°C)	Рівень полочки	Темп. (°C)		
Пиріг із макаронного тіста	2	200	2	180	40 - 50	У формі
Овочевий пиріг	2	200	2	175	45 - 60	У формі
Кіш (пиріг із заварним кремом і начинкою)	1	180	1	180	50 - 60	У формі ¹⁾
Лазанья	2	180 - 190	2	180 - 190	25 - 40	У формі ¹⁾
Каннеллоні (трубочки з тіста з начинкою)	2	180 - 190	2	180 - 190	25 - 40	У формі ¹⁾

1) Попередньо прогрійте духовку протягом 10 хвилин.

М'ЯСО

СТРАВА	Традиційне приготування		Готування з конвекцією		Тривалість готування (хв.)	Примітки
	Рівень полочки	Темп. (°C)	Рівень полочки	Темп. (°C)		
Яловичина	2	200	2	190	50 - 70	На комбінованій решітці
Свинина	2	180	2	180	90 - 120	На комбінованій решітці

СТРАВА	Традиційне приготування		Готування з конвекцією		Тривалість готування (хв.)	Примітки
	Рівень полочки	Темп. (°C)	Рівень полочки	Темп. (°C)		
Телятина	2	190	2	175	90 - 120	На комбінованій решітці
Англійський ростбіф (з кров'ю)	2	210	2	200	50 - 60	На комбінованій решітці
Англійський ростбіф (помірно просмажений)	2	210	2	200	60 - 70	На комбінованій решітці
Англійський ростбіф (добре просмажений)	2	210	2	200	70 - 75	На комбінованій решітці
Свинина, лопатка	2	180	2	170	120 - 150	Зі шкіркою
Свинина, гомілка	2	180	2	160	100 - 120	Два шматки
Баранина	2	190	2	175	110 - 130	Ніжка
Курка	2	220	2	200	70 - 85	Ціла
Індичка	2	180	2	160	210 - 240	Ціла
Качка	2	175	2	220	120 - 150	Ціла
Гуска	2	175	1	160	150 - 200	Ціла
Кролик	2	190	2	175	60 - 80	Нарізаний шматками
Заєць	2	190	2	175	150 - 200	Нарізаний шматками
Фазан	2	190	2	175	90 - 120	Цілий

РИБА

СТРАВА	Традиційне приготування		Готування з конвекцією		Тривалість готування (хв.)	Примітки
	Рівень полочки	Темп. (°C)	Рівень полочки	Темп. (°C)		
Форель / морський лящ	2	190	2	175	40 - 55	3 – 4 рибини
Тунець/лосось	2	190	2	175	35 - 60	4 – 6 шматочків філе

Гриль

i Попередньо прогрійте порожню духовку протягом 10 хвилин, перш ніж готувати.

СТРАВА	Кількість		Гриль		Тривалість готування (хв.)	
	Шматків	(г)	Рівень полицки	Темп. (°C)	1-й бік	2-й бік
Стейки з філе	4	800	4	макс.	12-15	12-14
Біфштекс	4	600	4	макс.	10-12	6-8
Сосиски	8	-	4	макс.	12-15	10-12
Відбивні зі свинини	4	600	4	макс.	12-16	12-14
Курка (розділена на 2 частини)	2	1000	4	макс.	30-35	25-30
Кебаб	4	-	4	макс.	10-15	10-12
Куряча грудинка	4	400	4	макс.	12-15	12-14
Гамбургер	6	600	4	макс.	20-30	-
Рибне філе	4	400	4	макс.	12-14	10-12
Грінки з бутербродною начинкою	4-6	-	4	макс.	5-7	-
Грінки	4-6	-	4	макс.	2-4	2-3

Турбо-гриль

Яловичина

СТРАВА	Кількість	Рівень полицки	Температура (°C)	Час (хв.)
Ростбіф або філе, ледь просмажене	на кожен см товщини	1	190 - 200 ¹⁾	5 - 6
Ростбіф або філе, помірно просмажене	на кожен см товщини	1	180 - 190 ¹⁾	6 - 8
Ростбіф або філе, добре просмажене	на кожен см товщини	1	170 - 180 ¹⁾	8 - 10

1) Попередньо прогрійте духовку.

Свинина

СТРАВА	Кількість	Рівень полицки	Температура (°C)	Час (хв.)
Лопатка, ошийок, окіст	1–1,5 кг	1	160 - 180	90 - 120
Відбивна, реберні кістки	1–1,5 кг	1	170 - 180	60 - 90

СТРАВА	Кількість	Рівень полицки	Температура (°C)	Час (хв.)
М'ясні хлібці	750 г – 1 кг	1	160 - 170	50 - 60
Свиняча ніжка (попередньо проварена)	750 г – 1 кг	1	150 - 170	90 - 120

Телятина

СТРАВА	Кількість	Рівень полицки	Температура (°C)	Час (хв.)
Запечена телятина	1 кг	1	160 - 180	90 - 120
Теляча ніжка	1,5–2 кг	1	160 - 180	120 - 150

Баранина

СТРАВА	Кількість	Рівень полицки	Температура (°C)	Час (хв.)
Бараняча нога, запечена баранина	1–1,5 кг	1	150 - 170	100 - 120
Ягняча спинка	1–1,5 кг	1	160 - 180	40 - 60

Домашня птиця

СТРАВА	Кількість	Рівень полицки	Температура (°C)	Час (хв.)
Птиця (порційними шматками)	200 - 250 г кожна порція	1	200 - 220	30 - 50
Половина курки	400 - 500 г кожна	1	190 - 210	35 - 50
Курка, пулярка	1–1,5 кг	1	190 - 210	50 - 70
Качка	1,5–2 кг	1	180 - 200	80 - 100
Гуска	3,5 - 5 кг	1	160 - 180	120 - 180
Індичка	2,5 - 3,5 кг	1	160 - 180	120 - 150
Індичка	4 - 6 кг	1	140 - 160	150 - 240

Риба на пару

СТРАВА	Кількість	Рівень полицки	Температура (°C)	Час (хв.)
Ціла риба	1–1,5 кг	1	210 - 220	40 - 60

Вертел

i Попередньо прогрійте порожню духовку протягом 10 хвилин, перш ніж гувати.

СТРАВА	(г)	Рівень полицки	Темп. (°C)	Тривалість готування (хв.)
Домашня птиця	1000	2	250	50 – 60
Смажене м'ясо	800	2	250	50 – 60

Консервування — Нижній нагрів

М'які фрукти

КОНСЕРВУВАННЯ	Температура (°C)	Час до закипання (у хв.)	Подальший час готування за температури 100°C (у хв.)
Полуниці, чорниці, малина, стиглий агрус	160 – 170	35 – 45	–

Кісточкові плоди


КОНСЕРВУВАННЯ	Температура (°C)	Час до закипання (у хв.)	Подальший час готування за температури 100°C (у хв.)
Груші, айва, сливи	160 – 170	35 – 45	10 – 15

Овочі

КОНСЕРВУВАННЯ	Температура (°C)	Час до закипання (у хв.)	Подальший час готування за температури 100°C (у хв.)
Морква ¹⁾	160 – 170	50 – 60	5 – 10
Огірки	160 – 170	50 – 60	–
Овочева асорті	160 – 170	50 – 60	5 – 10
Кольрабі, горох, спаржа	160 – 170	50 – 60	15 – 20

1) Після вимкнення приладу залиште продукти в духовій шафі.

Догляд та чистка

 **Попередження!** Див. розділи з інформацією щодо техніки безпеки.

- Помийте лицьову панель приладу теплою водою із засобом для чищення за допомогою м'якої ганчірки.
- Чистити металеві поверхні слід за допомогою звичайного засобу для чищення.
- Після кожного використання мийте внутрішню частину духовки. Завдяки цьому бруд не буде пригорати і легше видалятиметься.

- Для видалення стійких забруднень використовуйте спеціальний очисник для духових шаф.
- Після кожного використання мийте та просушуйте приладдя духовки. Використовуйте м'яку ганчірку та теплу воду із засобом для чищення.
- Приладдя з антипригарним покриттям забороняється мити з використанням агресивних засобів чи гострих предметів, а також у посудомийній машині. Це може

привести до руйнування антипригарного покриття.

i Прилади з алюмінію або іржостійкої сталі:

Дверцята духовки слід чистити лише вологою губкою. Протріть їх насухо м'якою тканиною.

Не використовуйте сталеві губки, кислоти чи абразивні матеріали, оскільки вони можуть пошкодити поверхню духової шафи. Для чищення панелі керування духової шафи діють ті самі, що і вищезазначені, попередження.

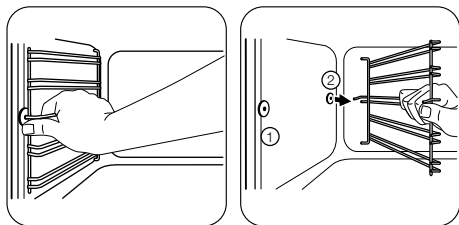
Чищення ущільнювача дверцят

- Регулярно перевіряйте ущільнювач дверцят. Ущільнювач дверцят розташований навколо рами камери духовки. Не користуйтеся приладом у разі пошкодження ущільнювача дверцят. Зверніться у сервісний центр.
- Перш ніж починати очищення ущільнювача дверцят, ознайомтесь із загальною інформацією про чищення приладу.

Направляючі для полицок

Направляючі для полицок можна зняти, щоб помити бічні стінки.

Знімання направляючих для полицок



- 1** Спочатку потягніть передню частину направляючої для полицки від бічної стінки.
- 2** Потягніть задню частину направляючої для полицок від бічної стінки і зніміть її.


Встановлення направляючих для полицок

Для встановлення направляючих для полицок виконайте вищенаведену процедуру у зворотній послідовності.

- i** Округлені кінці направляючих для полицок мають бути спрямовані вперед.

Очищення водою

Під час водного чищення за допомогою пари з поверхні духової шафи видаляється залишковий жир і частки їжі.

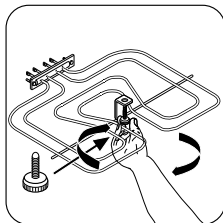
1. Додайте 300 мл води в контейнер водного чищення, розташований у нижній частині духової шафи.
2. Встановіть функцію духової шафи .
3. Встановіть температуру 90 °С.
4. Дайте приладу попрацювати 30 хвилин.
5. Вимкніть прилад, щоб він охолонув.
6. Після того як прилад охолонув, протріть тканиною внутрішні поверхні духової шафи.

! **Попередження!** Переконайтеся, що прилад охолонув, перш ніж його торкатися. Існує ризик отримання опіків.

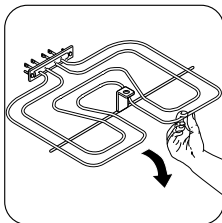
Стеля духової шафи

Можна витягнути гриль, щоб полегшити собі миття стелі духової шафи.

! **Попередження!** Вимкніть прилад, перш ніж витягати гриль. Дайте приладу охолоннути. Існує ризик отримання опіків.



1 Витягніть гвинт, який утримує гриль. Якщо ви це робите вперше, скористайтеся викруткою.



2 Обережно потягніть гриль вниз. Після цього можна мити стелю духової шафи.

Помийте стелю в духовій шафі м'якою тканиною з теплою водою та миючим засобом і дайте їй висохнути.

Встановлення гриля

Встановіть гриль, повторивши вищезазначену процедуру у зворотній послідовності.

! **Попередження!** Переконайтеся, що гриль встановлено правильно і що він не падає.

Лампочка духовки

! **Попередження!** Будьте обережні, замінюючи лампочку духовки. Існує ризик ураження електричним струмом.

Перш ніж замінювати лампочку духовки, виконайте такі дії.

- Вимкніть духову шафу.
- Вийміть пробки на електрощиті або вимкніть автоматичний вимикач.

i Щоб не пошкодити лампу та плафон, підстеліть тканину на дно духової шафи.

Завжди тримайте галогенову лампу за допомогою ганчірки, щоб запобігти підгорянню залишків жиру на лампі.

1. Поверніть скляний плафон проти годинникової стрілки і зніміть його.
2. Помийте скляний плафон.
3. Замініть лампочку духової шафи належною жаростійкою лампочкою для

духової шафи, яка витримує нагрівання до 300°C.

Використовуйте такий самий тип лампочок для духовок.

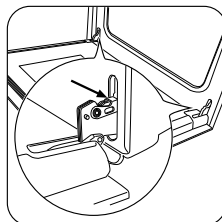
4. Установіть скляний плафон.

Чищення дверцят духової шафи

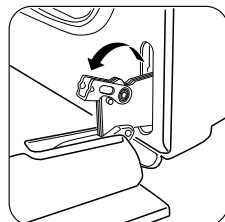
Дверцята духової шафи складаються із двох скляних панелей. Для чищення дверцята духової шафи і внутрішню скляну панель можна зняти.

i Відчинені й не зняті з приладу дверцята можуть раптово зачинитися під час спроби вийняти внутрішню скляну панель.

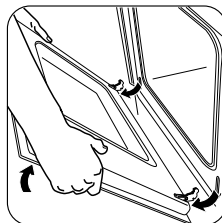
! **Обережно!** Не використовуйте прилад без скляних панелей.



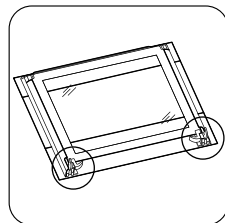
1 Повністю відкрийте дверцята й утримуйте обидві завіси.



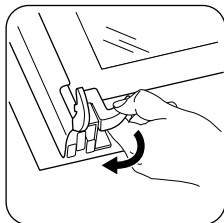
2 Підніміть та поверніть важелі на обох завісах.



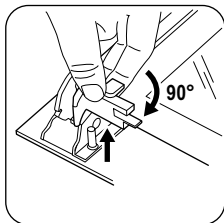
3 Закрийте дверцята духової шафи до першого фіксованого положення (наполовину). Потім потягніть дверцята вперед і вийміть їх із гнізд.



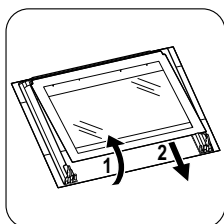
4 Покладіть дверцята на нерухому поверхню, вкриту м'якою тканиною.



5 Зніміть блокування, щоб вийняти внутрішню скляну панель.



6 Поверніть два фіксатори на 90° і вийміть їх із гнізд.



7 Обережно підніміть (1) і вийміть (2) скляну панель.

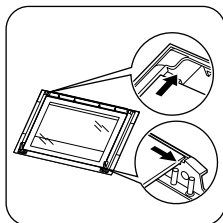
Помийте скляну панель теплою водою з милом. Обережно протріть панель насухо.

Встановлення дверцят і скляної панелі

Закінчивши процедуру чищення, встановіть скляну панель і дверцята на місце. Виконайте описані вище дії у зворотній послідовності.

Зона з трафаретним друком повинна бути повернута до внутрішньої сторони дверцят. Після встановлення переконайтеся, що поверхня рамки скляної панелі в області трафаретного друку не шорстка на дотик.

Упевніться, що внутрішня скляна панель правильно вставлена на місце. Див. малюнок.



Що робити, коли ...

! **Попередження!** Див. розділи з інформацією щодо техніки безпеки.

Проблема	Можлива причина	Спосіб усунення
Прилад не працює.	Прилад не увімкнено.	Увімкніть прилад. Див. розділ «Щоденне користування».
Прилад не працює.	Програму Таймер + Завершення готування не встановлено.	Встановіть програму Таймер + Завершення готування. Див. розділ «Функції годинника».
Прилад не працює.	Спрацював запобіжник на електриці.	Перевірте запобіжник. Якщо запобіжник спрацював більше ніж один раз, викличте кваліфікованого електрика.
Лампочка духовки не працює.	Лампочка духовки перегоріла.	Замініть лампочку духовки.
На страві й на внутрішній поверхні духової шафи осідає пара або конденсат.	Страва залишалася у духовій шафі надто довго.	Не залишайте приготовані страви в духовій шафі довше 15-20 хвилин.

Якщо не вдається усунути проблему самостійно, зверніться до закладу, де ви придбали прилад, або до сервісного центру. Дані, необхідні для сервісного центру, вказано на табличці з технічними даними. Ця

табличка розташована на передній рамі камери приладу.

Рекомендуємо записати ці дані у нижченаведених полях:

Модель (MOD.)

Номер виробу (PNC)

Серійний номер (S.N.)

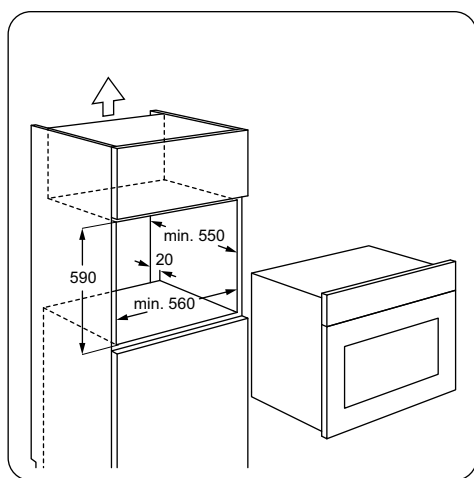
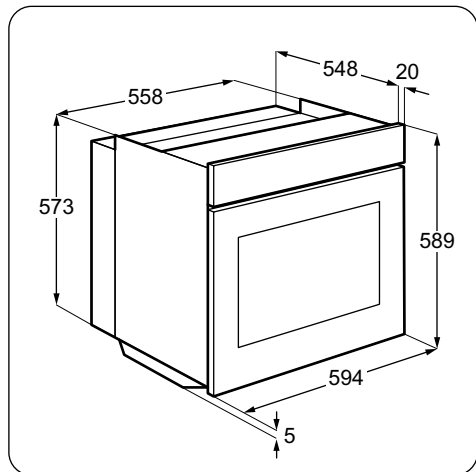
Технічні дані

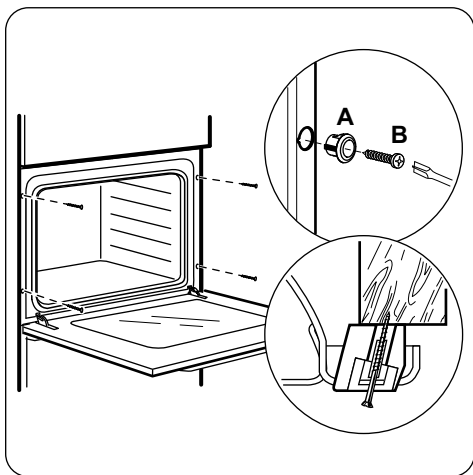
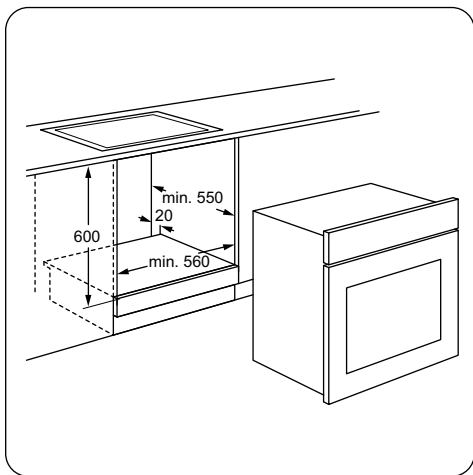
Напруга	230 В
Частота струму	50 Гц

Установка

⚠ Попередження! Див. розділи з інформацією щодо техніки безпеки.

Будування в кухонні меблі





Підключення до електромережі

⚠ Попередження! Підключення приладу до електромережі повинен виконувати лише кваліфікований спеціаліст.

i Виробник не несе відповідальності у разі порушення користувачем правил техніки безпеки, викладених у розділі «Інформація з техніки безпеки».

Прилад оснащено лише електричним кабелем.

Кабель

Типи кабелів для встановлення або заміни: H07 RN-F, H05 RN-F, H05 RRF, H05 VV-F, H05 V2V2-F (T90), H05 BB-F.


Щодо перетину кабелю, дивіться загальну потужність (на табличці з технічними даними) і нижченаведену таблицю:

Загальна потужність	Перетин кабелю
максимум 1380 Вт	3 x 0,75 мм ²
максимум 2300 Вт	3 x 1 мм ²
максимум 3680 Вт	3 x 1,5 мм ²

Жовтий/зелений кабель заземлення має бути на 2 см довший, ніж кабель фази і нульовий провід (синій та коричневий).



Охорона довкілля

Цей  символ на виробі або на його упаковці позначає, що з ним не можна поводитися, як із побутовим сміттям. Замість цього його необхідно повернути до відповідного пункту збору для переробки електричного та електронного обладнання. Забезпечуючи належну переробку цього виробу, Ви допомагаєте попередити потенційні негативні наслідки для навколишнього середовища та здоров'я

людини, які могли би виникнути за умов неналежного позбавлення від цього виробу. Щоб отримати детальнішу інформацію стосовно переробки цього виробу, зверніться до свого місцевого офісу, Вашої служби утилізації або до магазину, де Ви придбали цей виріб.



Пакувальні матеріали

Пакувальні матеріали не завдають шкоди довкіллю і підлягають вторинній переробці. На пластикових компонентах є

міжнародне маркування, наприклад PE, PS тощо. Викидайте пакувальні матеріали у відповідні контейнери місцевої служби утилізації відходів.



www.zanussi.com/shop



867318441-A-494014

