

**РУКОВОДСТВО ПОЛЬЗОВАТЕЛЯ**  
**ЭЛЕКТРИЧЕСКИЙ НАКОПИТЕЛЬНЫЙ**  
**ВОДОНАГРЕВАТЕЛЬ**

ВЕРТИКАЛЬНЫЙ МОНТАЖ



Водонагреватель  
электрический  
накопительный

**Haier**  
Inspired Living

модель  
**ES 50V-B1; ES 80V-B1**



---

**Haier**

## СОДЕРЖАНИЕ

---

<b>ОБЩИЕ СВЕДЕНИЯ ПО ЭКСПЛУАТАЦИИ .....</b>	<b>3</b>
ОСНОВНЫЕ ПАРАМЕТРЫ И ТЕХНИЧЕСКИЕ ХАРАКТЕРИСТИКИ.....	5
УСТРОЙСТВО ВОДОНАГРЕВАТЕЛЯ.....	6
<b>ОБЩИЕ ПРАВИЛА БЕЗОПАСНОЙ ЭКСПЛУАТАЦИИ .....</b>	<b>7</b>
<b>ИНСТРУКЦИИ ПО УСТАНОВКЕ .....</b>	<b>7</b>
КРЕПЛЕНИЕ К СТЕНЕ.....	7
ПОДКЛЮЧЕНИЕ К ТРУБОПРОВОДУ.....	8
ОБРАТНЫЙ ПРЕДОХРАНИТЕЛЬНЫЙ КЛАПАН .....	10
ПОДКЛЮЧЕНИЕ К ЭЛЕКТРОСЕТИ.....	10
<b>УПРАВЛЕНИЕ ВОДОНАГРЕВАТЕЛЕМ.....</b>	<b>11</b>
РЕГУЛИРОВКА ТЕМПЕРАТУРЫ.....	11
СЛИВ ВОДЫ.....	11
<b>КОМПЛЕКТАЦИЯ .....</b>	<b>12</b>
<b>ТЕХНИЧЕСКОЕ ОБСЛУЖИВАНИЕ.....</b>	<b>13</b>
НЕИСПРАВНОСТИ И СПОСОБЫ ИХ УСТРАНЕНИЯ.....	14
ДИАГРАММА ЭЛЕКТРОПИТАНИЯ.....	15
<b>СЕРВИСНОЕ ОБСЛУЖИВАНИЕ.....</b>	<b>15</b>

*Прочитайте данную брошюру с инструкциями внимательно и сохраните данное руководство по эксплуатации для дальнейшего обращения к нему.*

***Благодарим Вас за выбор продукции, выпускаемой под торговой маркой «Haier»!***

Водонагреватели электрические накопительные (аккумуляционные) (далее – водонагреватели) **Haier ES50V-B1, Haier ES80V-B1** изготовлены по ТУ ВУ 190878056.007-2016 и соответствует требованиям международных стандартов, обеспечивающих его надежную и безопасную эксплуатацию, высокие потребительские свойства и современный дизайн.

Водонагреватели предназначены для горячего водоснабжения бытовых объектов, имеющих водопровод холодной воды с соответствующим давлением.

**СОХРАНИТЕ ИНСТРУКЦИЮ ВМЕСТЕ С ГАРАНТИЙНЫМ ТАЛОНОМ И КАССОВЫМ ЧЕКОМ.**

## ОБЩИЕ СВЕДЕНИЯ ПО ЭКСПЛУАТАЦИИ

---

- Перед началом эксплуатации водонагревателя внимательно прочитайте данную инструкцию, в которой содержится важная информация, касающаяся Вашей безопасности, а также рекомендации по правильному использованию прибора и ухода за ним.
- Категорически запрещается использовать прибор не по назначению. Фирма-изготовитель не несет ответственности за повреждения, возникшие в результате невыполнения требований данной инструкции.
- Эксплуатация неправильно установленного прибора может привести к травмам и повреждению имущества.
- Не касайтесь прибора, если Вы без обуви или у Вас мокрые руки и/или ноги.
- Ремонтные работы должен выполнять квалифицированный специалист с использованием запасных частей, произведенных фирмой-изготовителем. При несоблюдении данного требования производитель снимает с себя все гарантийные обязательства.
- Строго запрещается модифицировать или заменять предохранительный клапан на другой, не соответствующий действующим требованиям и нормам, если он не включен в комплект.
- Если установка водонагревателя повлечет за собой переоборудование (переустройство) жилых и нежилых помещений в жилых домах, то допускается производить его установку только после получения соответствующих разрешений в установленном порядке.
- Прежде, чем использовать водонагреватель, вы должны полностью его наполнить водой. После этого вы можете подключить его в электросеть. Способ подключения и наполнения водой водонагревателя описан в ИНСТРУКЦИИ ПО УСТАНОВКЕ.
- В отсутствии воды в системе водоснабжения вы не должны использовать воду из бака водонагревателя.
- В холодное время года, если водонагреватель не эксплуатируется длительное время, вам нужно спустить воду из бака. Способ слива воды можно найти в разделе УПРАВЛЕНИЕ ВОДОНАГРЕВАТЕЛЕМ.
- При нормальном функционировании водонагревателя возможно выступление капель воды из выпускного отверстия обратного предохранительного клапана (устройства сброса давления). Данное явление вызвано повышением давления воды в магистрали – не блокируйте выпускное отверстие обратного предохранительного клапана, сделайте отвод воды при помощи пластиковой трубы (шланга).
- Для безопасной эксплуатации водонагревателя необходимо, чтобы электрическая розетка имела надежное заземление.
- В случае аварийного превышения максимальной температуры воды сработает защитный термовыключатель, который отключит подачу питания обоих полюсов.

*Способ восстановления защитного термовыключателя температуры в рабочее состояние:*

- ✓ отключите вилку источника питания;
- ✓ обеспечьте доступ к пластмассовому корпусу водонагревателя (электрическим частям) так, чтобы он был открыт с помощью инструмента;
- ✓ нажмите на кнопку (Рис.1), расположенную на термостате, для приведения водонагревателя в обычный режим работы;
- ✓ закройте пластмассовый корпус;
- ✓ уменьшите температуру с помощью регулятора нагрева воды;
- ✓ убедитесь, что водонагреватель заполнен водой;
- ✓ вставьте вилку водонагревателя в розетку сети электропитания.

Если вышеуказанные действия не привели к нормальному функционированию прибора, значит температура в баке еще повышена. Пожалуйста, откройте кран горячей воды и спустите воду в течение нескольких минут, при этом обеспечив подачу холодной воды в водонагреватель.

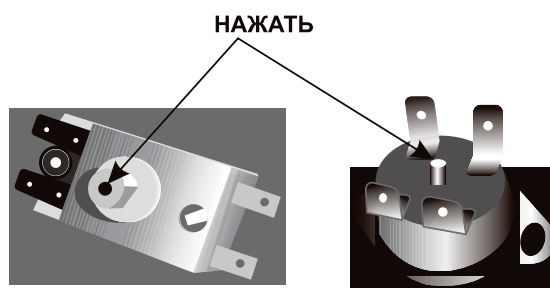


Рис.1

## ОСНОВНЫЕ ПАРАМЕТРЫ И ТЕХНИЧЕСКИЕ ХАРАКТЕРИСТИКИ

- **Полностью автоматический контроль:** автоматическое добавление холодной воды, автоматический нагрев.
- **Тройная защита безопасности:** защита от сухого нагрева, защита от перегрева, защита от чрезмерного гидравлического давления.
- **Эмалированный внутренний бак:** произведен с использованием передового электростатического метода нанесения мокрой эмали: антикоррозийной, устойчивой к образованию накипи, предотвращающей протекания, продлевающей срок службы водонагревателя.
- **Нагревательные элементы** спроектированы с низкой тепловой нагрузкой, безопасные и надежные, продлевающие срок службы водонагревателя.
- **Пространство** между внешним корпусом и внутренним баком заполнено пенополиуретаном, экологически чистой теплоизоляцией, обладающей наилучшими характеристиками теплосбережения.
- **Выбор температурного режима** в пределах 30°C-75°C, простой в использовании индикатор нагрева.

Технические параметры	ES50V-B1	ES80V-B1
Объем (номинальная емкость), л	50	80
Номинальная потребляемая мощность, Вт	1500	1500
Номинальное напряжение, В	220	220
Номинальная частота, Гц	50	50
Номинальное давление, МПа	0,75	0,75
Минимальное/максимальное входное давление воды, МПа	0,01/0,75	0,01/0,75
Максимальная температура воды	75°C	75°C
Степень защиты от воздействия воды	IPX4	IPX4
Габаритные размеры, мм	Ø385x715	Ø450x740
Вес нетто, кг	18,21	24,59
Потери тепла за 24 часа, кВт	1,25	1,65
Содержание драгоценных металлов в изделии:	Серебро – 0,072 г	

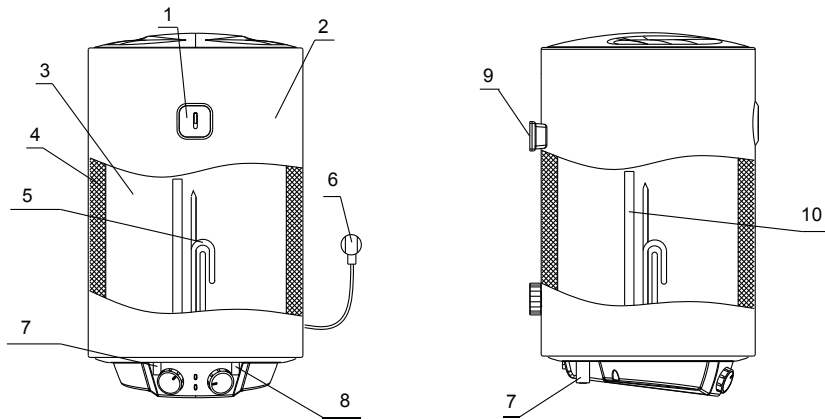
Условия хранения:

- а) температура воздуха от 5°C до 40°C
- б) относительная влажность воздуха до 80% при 25°C.

Условия транспортировки:

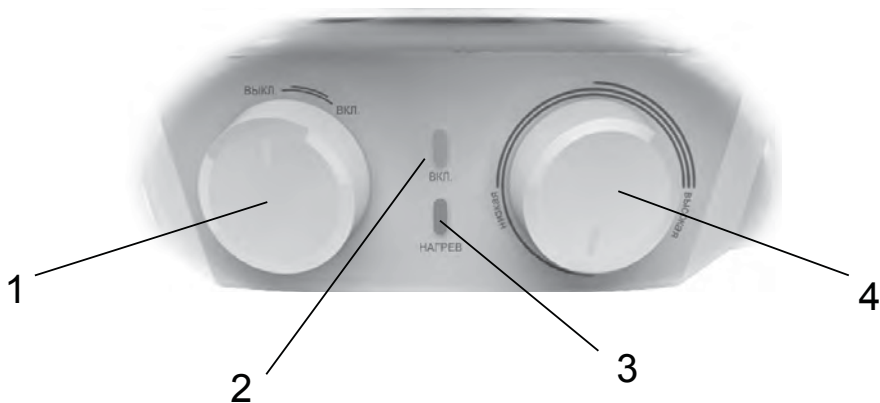
- а) температура окружающего воздуха от минус 50°C до плюс 50°C
- б) относительная влажность воздуха до 100% при 25°C.

## УСТРОЙСТВО ВОДОНАГРЕВАТЕЛЯ



Позиция	Название	Позиция	Название
1	Термометр	6	Шнур сетевой
2	Кожух	7	Выходной патрубок горячей воды
3	Бак водонагревателя	8	Входной патрубок холодной воды
4	Теплоизоляция	9	Кронштейн для крепления
5	ТЭН	10	Магниевый анод

Рис.2



- 1 – Ручка включения водонагревателя
- 2 – Индикатор включенного питающего напряжения
- 3 – Индикатор включения нагрева
- 4 – Ручка регулировки температуры нагрева воды

Рис.3 – Внешний вид панели управления водонагревателя



## ОБЩИЕ ПРАВИЛА БЕЗОПАСНОЙ ЭКСПЛУАТАЦИИ

---

Прибор не предназначен для использования лицами (включая детей) с пониженными физическими, чувственными или умственными способностями или при отсутствии у них жизненного опыта или знаний, если они не находятся под контролем или не проинструктированы об использовании прибора лицом, ответственным за их безопасность.

Дети должны находиться под контролем для недопущения игры с прибором.

Не открывайте корпус водонагревателя.

Не включайте и не отключайте водонагреватель, вставляя или вынимая сетевую вилку из розетки. Пользуйтесь для этой цели выключателем.

Не эксплуатируйте водонагреватель с поврежденным кабелем электропитания.

Не кладите посторонние предметы на водонагреватель.

Не вставляйте на водонагреватель.

Перед чисткой водонагревателя отключите его от сети электропитания, вынув из розетки или разомкнув сетевой выключатель.

Закрепите прибор на прочной стене, не способствующей усилению вибрации.

Для электрических соединений используйте кабели с жилами соответствующего сечения.

Перед пуском прибора убедитесь, что все устройства управления и защиты функционируют нормально и находятся в рабочем состоянии.

Перед перемещением водонагревателя слейте горячую воду

Очистку водонагревателя от накипи выполняют в соответствии с инструкцией, содержащейся в соответствующем документе. Помещение должно быть хорошо проветрено. Работу следует выполнять в защитной одежде, избегая смешивания разных компонентов. Водонагреватель и прилегающие к нему объекты должны быть защищены от попадания чистящих средств.

Не используйте инсектициды, растворители или агрессивные средства для чистки водонагревателя.

## ИНСТРУКЦИИ ПО УСТАНОВКЕ

---

### КРЕПЛЕНИЕ К СТЕНЕ

Монтаж водонагревателя осуществляется самостоятельно либо специализированными организациями.

Производитель не несет ответственность за повреждения, вызванные неправильной установкой пользователем или несоблюдения правил установки данного руководства.

Данный электрический водонагреватель нужно крепить на прочные стены, которые должны быть рассчитаны на нагрузку, вдвое превышающий общий вес водонагревателя, заполненного водой. В противном случае необходимо предпринять дополнительные меры по укреплению изделия.

Для монтажа электрического водонагревателя более удобны места вблизи розеток электросети.

**МЕРЫ БЕЗОПАСНОСТИ:**

Для монтажа водонагревателя используйте крепежные элементы входящие в комплект с водонагревателем.

Водонагреватель подвешивается за кронштейны корпуса на крюки крепежных анкерных болтов, прочно закрепляемые в стене.

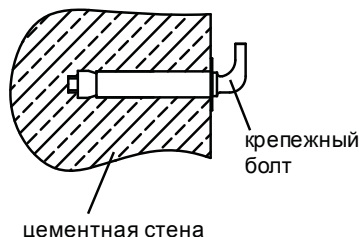


Рис.4

Модель	ES50V-B1	ES80V-B1
Расстояние между монтажными отверстиями, мм	200	200

**ПОДКЛЮЧЕНИЕ К ТРУБОПРОВОДУ**

Водонагреватель предназначен для постоянного подключения к системе водоснабжения без использования шланга.

Все части трубопровода имеют диаметр 1/2". Входной отвод для подключения холодной воды имеет маркировку синего цвета. Выходной отвод для подключения горячей воды имеет маркировку красного цвета.

Со способом подключения к трубопроводу можно ознакомиться на Рис.5.

Если пользователь хочет обеспечить поступление воды в несколько точек водозабора, тогда нужно обратиться к Рис. 6 для ознакомления со способом подключения к трубопроводу.

**ВНИМАНИЕ!** Если вода, подаваемая в водонагреватель, не соответствует стандарту на водопроводную воду, на входе водонагревателя необходимо установить фильтр, тип и параметры которого может подобрать мастер сервисного обслуживания.

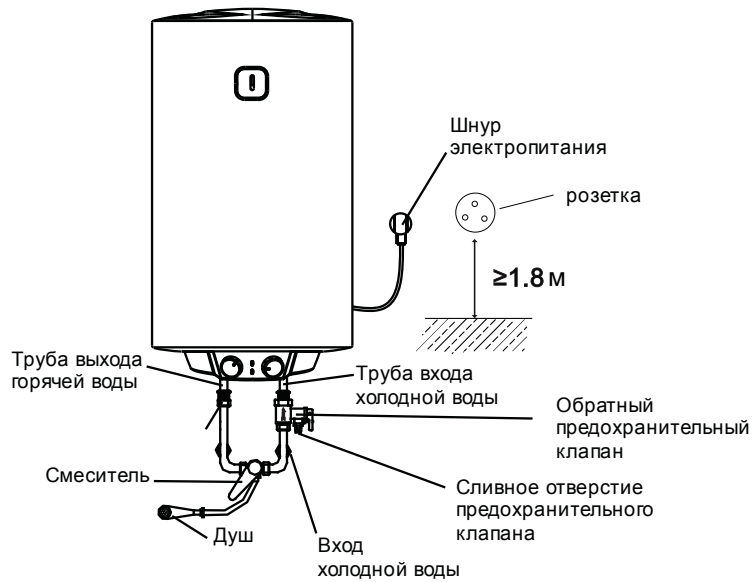


Рис. 5

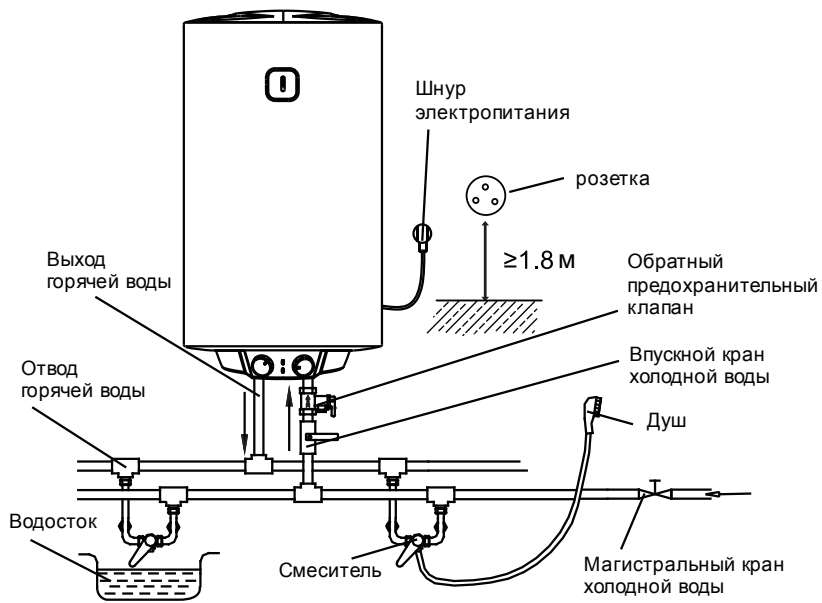


Рис. 6

## ОБРАТНЫЙ ПРЕДОХРАНИТЕЛЬНЫЙ КЛАПАН

Данный водонагреватель имеет однонаправленный выпускной клапан. Он должен быть установлен на входе холодной воды данного изделия при монтаже водонагревателя. Когда давление в баке превышает 0,75 МПа, этот клапан автоматически уменьшит давление. Это может приводить к выходу капель воды из отверстия выпускного клапана. Это нормальное явление. Однако в случае больших утечек следует связаться со специалистами по техническому обслуживанию. При любых условиях это отверстие выпускного клапана не должно быть перекрыто.



Выходную трубку, подсоединенную к обратному предохранительному клапану, следует устанавливать с постоянным наклоном вниз при положительной температуре окружающей среды.

**Примечание:** при работе обратного предохранительного клапана капли воды могут не выделяться. Во время процесса нагрева внешнее покрытие водопроводной трубы под выпускным клапаном может иметь высокую температуру. Такие признаки являются нормой и свидетельствуют о том, что система внутреннего спуска давления функционирует.

Обратный предохранительный клапан должен периодически включаться для удаления известковых осадков и для проверки, что он не забит.

## ПОДКЛЮЧЕНИЕ К ЭЛЕКТРОСЕТИ

Электропроводка должна соответствовать Правилам устройства электроустановок (ПУЭ).

Проверьте соответствие напряжения в электросети данным, указанным в паспорте и табличке на корпусе водонагревателя.

Проверьте правильность выполнения заземления, согласно действующим нормам и правилам.

**Сетевая розетка для водонагревателя должна иметь контакт заземления и быть должным образом заземленной.**

В случае отсутствия заземляющего контакта в розетке необходимо заземлить водонагреватель отдельным заземляющим проводом к выводу заземления на корпусе водонагревателя. В случае отсутствия заземления запрещается осуществлять установку и эксплуатацию прибора.

Не используйте розетки, подключенные к переносным или барабанным удлинителям.

Не допускается подключение к этой линии дополнительных электрических устройств.

Розетка электропитания нагревателя должна находиться в сухом месте.

## УПРАВЛЕНИЕ ВОДОНАГРЕВАТЕЛЕМ

---

• **Поступление воды:** закрепив все трубы, поверните ручку смесителя так, чтобы на датчике температуры воды соответствовала высокой отметке. Снова откройте кран для поступления холодной воды, в это время бак электрического водонагревателя начнет наполняться водой. Дождитесь, пока из душевого отсека патрубка для выхода воды начнет поступать вода – это означает, что бак полностью наполнен водой.

Во время работы водонагревателя впускной кран от трубы с холодной водой должен быть открыт от начала до конца работы. Кран смешанной холодной и горячей воды может не только регулировать температуру воды, но и выполняет функцию закрывания выходящей воды.

• **Напряжение:** после подтверждения того, что бак полностью заполнен водой, вы можете включить вилку в розетку.

• **Регулировка горячей воды:** после нагрева воды вы можете использовать горячую воду из бака. Для этого необходимо смешать горячую и холодную воду. В это же время из душа должна начать поступать горячая вода.

Во избежание ожогов проверьте, что вода имеет необходимую для Вас температуру.

• **Защита от перегрева:** отключает ТЭН от сети при достижении чрезмерно высокой температур воды.

• **Автоматический баланс температур:** когда температура воды в баке достигает заданной величины, автоматически отключается напряжение и заканчивается нагрев. Тем временем отключится и индикатор нагрева. Электрический водонагреватель будет в состоянии использования нагретой воды. Когда температура воды в баке снизится, она автоматически начнет нагреваться. После нагревания электричество будет автоматически отключено и будет сохраняться режим поддержания температуры воды. Таким образом, происходит автоматическая работа водонагревателя.

### РЕГУЛИРОВКА ТЕМПЕРАТУРЫ

В зависимости от требуемой температуры установите ручку регулятора (Рис.3) в необходимое положение. Вы можете выбрать температуру нагрева от +30°C до +75°C.

### СЛИВ ВОДЫ

Слить воду из водонагревателя можно с помощью обратного предохранительного клапана, перекрыв при этом подачу холодной воды в водонагреватель, отвинтить винт обратного предохранительного клапана и поднять ручку вверх (Рис.7). При этом слив воды из водонагревателя должен осуществляться через дренажное отверстие в клапане в систему отвода канализации (при сливе воды откройте на смесителе кран горячей воды для впуска воздуха).

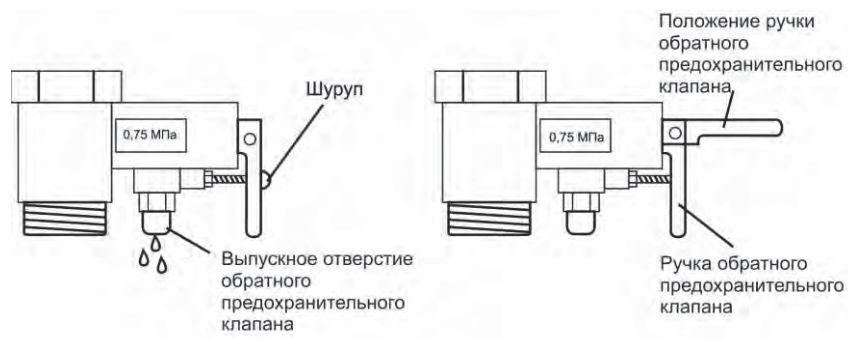


Рис.7

## КОМПЛЕКТАЦИЯ

№	Наименование	Количество, шт.
1	Электрический накопительный водонагреватель	1
2	Руководство по эксплуатации	1
3	Гарантийный талон	1
4	Крепежный анкерный болт	2
5	Обратный предохранительный клапан	1
6	Упаковка	1

## ТЕХНИЧЕСКОЕ ОБСЛУЖИВАНИЕ

---

**Для проведения технического обслуживания (ТО) необходимо выполнить следующее:**

- отключить электропитание водонагревателя;
- дать остыть горячей воде или израсходовать ее через смеситель;
- перекрыть поступление холодной воды в водонагреватель;
- отвинтить винт обратного предохранительного клапана и поднять ручку вверх;
- надеть резиновый шланг на выпускное отверстие обратного предохранительного клапана и направить второй его конец в канализацию;
- открыть кран горячей воды на смесителе и слить воду из водонагревателя через шланг в канализацию;
- снять защитную крышку, отключить провода, отвинтить и извлечь из корпуса опорный фланец;
- заменить магниевый анод;
- очистить при необходимости водонагреватель от накипи и удалить осадок из бака;
- произвести сборку в обратной последовательности. При сборке необходимо повторить укладку и крепление всех жгутов.
- Заполнить водонагреватель водой и включить питание.

**ПРИМЕЧАНИЕ: Гарантийные обязательства изготовителя и компании-продавца не распространяются на повреждение ТЭНа из-за образования накипи. В гарантийные обязательства не входит регулярное ТО.**

В процессе эксплуатации водонагревателя необходимо не реже одного раза в шесть месяцев производить ТО и замену магниевого анода. При невыполнении данных рекомендаций повышается риск образования коррозии и сокращения службы водонагревателя.

Магниевый анод является расходным материалом и не подлежит замене по гарантии, а может быть приобретен отдельно у компании-продавца водонагревателя или в сервисном центре по его обслуживанию.

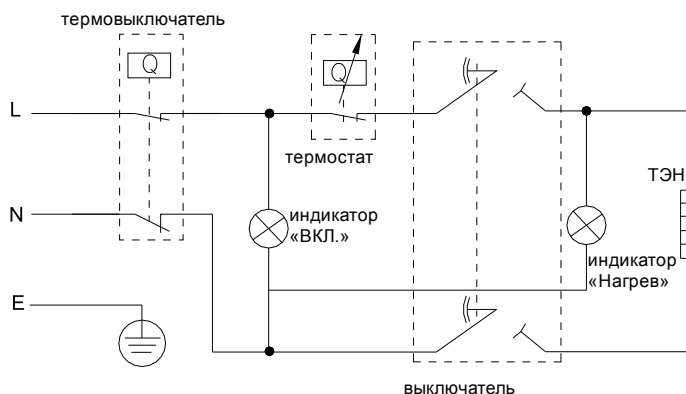


## НЕИСПРАВНОСТИ И СПОСОБЫ ИХ УСТРАНЕНИЯ

Неисправности	Причины	Способы устранения
<b>Неисправности индикатора</b>	Неисправна проводка	Проверьте наличие электричества в сети и верного подключения водонагревателя
	Сработала защита от перегрева	Обратитесь к квалифицированному специалисту
	Поврежден индикатор	
	Повреждена внутренняя проводка	
<b>Низкая температура воды на выходе</b>	Недостаток времени нагрева	Выждите время нагрева
	Слабое напряжение в электросети	Обратитесь к вашему поставщику электроэнергии
	Обрастание нагревательного элемента накипью	Произведите чистку водонагревателя и техническое обслуживание нагревательного элемента
	Неправильное подключение труб к водонагревателю	Проверьте и по необходимости правильно подключите трубы согласно схем в инструкции
<b>Вода не появляется из крана горячей воды</b>	Не поступает вода из водонагревателя	Дождитесь полного заполнения водонагревателя водой
	Слишком слабый напор воды	Проверьте систему водоснабжения на предмет засорения в соединительных элементах, прочистите по необходимости
	Сломался кран смешанной воды	Произведите замену крана
	Неправильное подключение труб к водонагревателю	Проверьте и по необходимости правильно подключите трубы согласно схем в инструкции
<b>Протекание воды</b>	Негерметичное соединение труб	Проверьте герметичность соединения
	Бак пропускает воду	Обратитесь к квалифицированному специалисту



## ДИАГРАММА ЭЛЕКТРОПИТАНИЯ



## СЕРВИСНОЕ ОБСЛУЖИВАНИЕ

• Если Ваш водонагреватель работает неисправно, пожалуйста, обратитесь к разделу «Неисправности и способы их устранения». Если Вы все же не можете решить проблемы или Вы в чем-то не уверены, не пытайтесь решить ее самостоятельно. Пожалуйста, обратитесь в сервисный центр (см. ниже п. Ремонт).

• При повреждении шнура питания его замену, во избежание опасности, должен производить изготовитель, сервисная служба или аналогичный квалифицированный персонал.

Гарантийный срок составляет 5 лет с даты продажи на внутренний бак и 1 год – на остальные части электрического водонагревателя.

Срок службы водонагревателя – 5 лет (при эксплуатации прибора согласно рекомендациям настоящей инструкции).

Пожалуйста, прочитайте в установочном гарантийном талоне обязательства и ограничения гарантии. Ремонт после истечения гарантии прибора будет платным.

Данный продукт является бытовым домашним прибором. Гарантия не распространяется на промышленное использование изделия. Более детальные гарантийные требования изложены в гарантийном талоне.

**Внимание! Гарантийный талон должен быть обязательно заполнен продавцом магазина!**



**В случае отсутствия гарантийного талона или неправильного его заполнения гарантийные сроки исчисляются с даты изготовления изделия.**

Утилизацию водонагревателя производят в соответствии с законодательством и требованиями региональных органов власти.

Производитель: Совместное общество с ограниченной ответственностью  
«МИДЕА-ГОРИЗОНТ»,  
Адрес: 220014, Республика Беларусь, г. Минск, пер. С.Ковалевской, д.52  
Тел./факс: +375 17 228-20-14

**Единый информационный центр HAIER:**  
**Россия: 8-800-200-17-06**  
E-mail: [service@haierrussia.ru](mailto:service@haierrussia.ru)

---

**Haier**

**Haier**  
Inspired Living