

RU

Инструкция по эксплуатации

# USER MANUAL

Кухонная плита

ZCV9550G1S

**ZANUSSI**

## Содержание

---

Сведения по технике безопасности.....	2	Духовой шкаф - ежедневное	
Указания по безопасности.....	4	использование .....	10
Описание изделия.....	7	Духовой шкаф – принадлежности .....	11
Перед первым использованием.....	8	Духовой шкаф – Указания и	
Варочная панель - ежедневное		рекомендации.....	12
использование.....	8	Пицца.....	19
Варочная панель – Указания и		Духовой шкаф - уход и чистка.....	19
рекомендации.....	9	Поиск и устранение неисправностей.....	22
Варочная панель - уход и чистка.....	9	Установка.....	23

Право на изменения сохраняется.

## Сведения по технике безопасности

---

Перед установкой и эксплуатацией прибора внимательно ознакомьтесь с приложенным руководством.

Производитель не несет ответственность за травмы и повреждения, полученные/вызванные неправильной установкой и эксплуатацией. Позаботьтесь о том, чтобы данное руководство было у Вас под рукой на протяжении всего срока службы прибора.

## Безопасность детей и лиц с ограниченными возможностями



### ВНИМАНИЕ!

Существует риск удушья, получения травм или стойких нарушений нетрудоспособности.

- Данный прибор может эксплуатироваться детьми старше 8 лет и лицами с ограниченными физическими, сенсорными или умственными способностями и с недостаточным опытом или знаниями только при условии нахождения под присмотром лица, отвечающего за их безопасность, или после получения соответствующих инструкций, позволяющих им безопасно эксплуатировать электроприбор и дающих им представление об опасности, сопряженной с его эксплуатацией.
- Не позволяйте детям играть с прибором.

- Храните все упаковочные материалы вне досягаемости детей.
- Не подпускайте детей и домашних животных к прибору, когда он работает или остывает. Доступные для контакта части прибора сохраняют высокую температуру.
- Очистка и доступное пользователю техническое обслуживание не должно производиться детьми без присмотра.

## **Общие правила техники безопасности**

- Установка прибора и замена кабеля должна осуществляться только квалифицированным персоналом!
- Не эксплуатируйте данный прибор с помощью внешнего таймера или отдельной системы дистанционного управления.
- Оставление на варочной панели продуктов, готовящихся на жире или масле, может представлять опасность и привести к пожару.
- Ни в коем случае не пытайтесь залить пламя водой; вместо этого выключите прибор и накройте пламя, например, крышкой или противопожарным одеялом.
- Не используйте варочные поверхности для хранения каких-либо предметов.
- Не используйте пароочистители для очистки прибора.
- Не следует класть на варочную поверхность металлические предметы, такие как ножи, вилки, ложки и крышки, так как они могут нагреться.
- При обнаружении трещин на стеклокерамической панели или при ее растрескивании отключите прибор во избежание поражения электрическим током.
- Во время работы прибора его внутренняя камера сильно нагревается. Не прикасайтесь к нагревательным элементам внутри прибора. Помещая в прибор или извлекая из него посуду или аксессуары, всегда используйте кухонные рукавицы.

- Перед выполнением операций по очистке и уходу отключите прибор от сети электропитания.
- Перед тем, как менять лампочку, убедитесь, что прибор отключен от электропитания, чтобы избежать опасности поражения электрическим током.
- Не используйте жесткие абразивные чистящие средства или острые металлические скребки для чистки стеклянной дверцы, так как ими можно поцарапать его поверхность, в результате чего стекло может лопнуть.
- В случае повреждения шнура питания во избежание несчастного случая он должен быть заменен изготовителем, авторизованным сервисным центром или специалистом с равнозначной квалификацией.
- Касаясь ящика для хранения, будьте осторожны. Он может сильно нагреваться.
- В соответствии с правилами монтажа должен быть обеспечен метод разъединения цепи.

## Указания по безопасности

### Установка



#### **ВНИМАНИЕ!**

Установка прибора должна осуществляться только квалифицированным персоналом!

- Удалите всю упаковку.
- Не устанавливайте и не подключайте прибор, если он имеет повреждения.
- Следуйте приложенным к прибору инструкциям по его установке.
- Прибор имеет большой вес: не забывайте о мерах предосторожности при его перемещении. Обязательно используйте защитные перчатки.
- При перемещении прибора не тяните его за ручку.
- Кухонный шкаф и ниша должны иметь подходящие размеры.
- Выдерживайте минимально допустимые зазоры между соседними приборами и предметами мебели.
- Убедитесь, что мебель под и рядом с прибором надежно закреплена.
- Некоторые части прибора находятся под напряжением. Прибор должен быть

закрыт мебелью так, чтобы было невозможно коснуться тех его частей, которые представляют опасность.

- Другие приборы или предметы мебели, находящиеся по обе стороны прибора, должны иметь ту же высоту.
- Не устанавливайте прибор на подставку.
- Не устанавливайте прибор возле дверей или под окнами. Это позволит избежать падения с прибора кухонной посуды при открывании двери или окна.
- Обязательно примите меры по обеспечению устойчивости прибора, чтобы предотвратить его опрокидывание. См. Главу «Установка».

### Подключение к электросети



#### **ВНИМАНИЕ!**

Существует риск пожара и поражения электрическим током.

- Все электрические подключения должны производиться квалифицированным электриком.
- Прибор должен быть заземлен.

- Убедитесь, что параметры электропитания, указанные на табличке с техническими данными, соответствуют параметрам электросети. В противном случае вызовите электрика.
- Включайте прибор только в установленную надлежащим образом электророзетку с защитным контактом.
- Не пользуйтесь тройниками и удлинителями.
- Не допускайте контакта сетевых кабелей с дверцей прибора или приближения к ней, особенно, если дверца сильно нагрета.
- Детали, защищающие токоведущие или изолированные части прибора, должны быть закреплены так, чтобы их было невозможно удалить без специальных инструментов.
- Вставляйте вилку сетевого кабеля в розетку только во конце установки прибора. Убедитесь, что после установки имеется доступ к вилке.
- Не подключайте прибор к розетке электропитания, если она плохо закреплена или если вилка неплотно входит в розетку.
- Для отключения прибора от электросети не тяните за кабель электропитания. Всегда беритесь за саму вилку.
- Следует использовать подходящие размыкающие устройства: предохранительные автоматические выключатели, плавкие предохранители (резьбовые плавкие предохранители следует выкручивать из гнезда), автоматы защиты от тока утечки и пускатели.
- Прибор должен быть подключен к электросети через устройство, позволяющее отсоединять от сети все контакты. Устройство для изоляции должно обеспечивать расстояние между разомкнутыми контактами не менее 3 мм.
- Перед тем, как вставить вилку прибора в розетку электропитания, полностью закройте дверцу прибора.

## Эксплуатация



### **ВНИМАНИЕ!**

Существует опасность получения травмы и ожогов. Существует опасность поражения электрическим током.

- Используйте прибор только в жилых помещениях.
- Не изменяйте параметры данного прибора.
- Удостоверьтесь, что вентиляционные отверстия не закрыты.
- Не оставляйте прибор без присмотра во время его работы.
- Прибор необходимо выключать после каждого использования.
- Соблюдайте осторожность, открывая дверцу прибора во время его работы. Может произойти высвобождение горячего воздуха.
- При использовании прибора не касайтесь его мокрыми руками. Не касайтесь прибора, если на него попала вода.
- Не используйте прибор как столешницу или подставку для каких-либо предметов.



### **ВНИМАНИЕ!**

Существует опасность возгорания или взрыва.

- При нагреве жиры и масла могут выделять легковоспламеняющиеся пары. Не допускайте присутствия открытого пламени и нагретых предметов при использовании для приготовления жиров и масел.
- Образующиеся сильно нагретым маслом пары могут привести самопроизвольному возгоранию.
- Использованное масло может содержать остатки продуктов, что может привести к его возгоранию при более низких температурах по сравнению с маслом, которое используется в первый раз.
- Не кладите на прибор, рядом с ним или внутрь него легковоспламеняющиеся материалы или изделия, пропитанные легковоспламеняющимися веществами.
- При открывании дверцы прибора рядом с ним не должно быть искр или открытого пламени.

- Соблюдайте осторожность, открывая дверцу прибора. При использовании ингредиентов, содержащих алкоголь, может образовываться воздушно-спиртовая смесь.



### **ВНИМАНИЕ!**

Существует риск повреждения прибора.

- Для предупреждения повреждения и изменения цвета эмали:
  - не помещайте непосредственно на дно прибора посуду и иные предметы.
  - не наливайте в нагретый прибор воду.
  - не храните влажную посуду и продукты в приборе после окончания приготовления пищи.
  - соблюдайте осторожность при установке и извлечении аксессуаров.
- Изменение цвета эмали не влияет на эффективность работы прибора. Оно не является дефектом с точки зрения закона о гарантийных обязательствах.
- Для приготовления тортов, содержащей большое количество влаги, используйте противень для жарки. Соки из фруктов могут вызывать появление пятен, удалить которые будет невозможно.
- Не ставьте на панель управления горячую кухонную посуду.
- Не позволяйте жидкости полностью выкипать из посуды.
- Не допускайте падения на поверхность прибора каких-либо предметов или кухонной посуды. Это может привести к ее повреждению.
- Не включайте конфорки без кухонной посуды или с пустой кухонной посудой.
- Не кладите алюминиевую фольгу на прибор или непосредственно на дно прибора.
- Стеклокерамическую поверхность можно поцарапать, передвигая по нему чугунную или алюминиевую посуду, а также посуду с поврежденным дном. При перемещении подобных предметов обязательно поднимайте их с варочной панели.
- Данный прибор предназначен только для приготовления пищи. Его не следует использовать в других целях, например, для обогрева помещений.

## **Уход и очистка**



### **ВНИМАНИЕ!**

Существует риск травмы, пожара или повреждения прибора.

- Выключите прибор перед его обслуживанием. Выньте вилку сетевого кабеля из розетки.
- Убедитесь, что прибор остыл. Существует опасность повреждения стеклянных панелей.
- Поврежденные стеклянные панели следует заменять незамедлительно. Обратитесь в авторизованный сервисный центр.
- Оставшиеся внутри прибора жир или остатки пищи могут стать причиной пожара.
- Во избежание повреждения покрытия прибора производите его регулярную очистку.
- Протирайте прибор мягкой влажной тряпкой. Используйте только нейтральные моющие средства. Не используйте абразивные средства, царапающие губки, растворители или металлические предметы.
- В случае использования спрея для очистки духового шкафа следуйте инструкции по безопасности на его упаковке.
- Не очищайте каталитическую эмаль (если прибор имеет соответствующее покрытие) какими-либо моющими средствами.

## **Внутреннее освещение**

- В приборе используется модуль подсветки или галогеновая лампа, предназначенная специально для бытовых приборов. Не используйте его для освещения дома.



### **ВНИМАНИЕ!**

Существует опасность поражения электрическим током.

- Перед заменой лампы отключите электропитание прибора.
- Используйте только лампы той же спецификации.

## Утилизация



### ВНИМАНИЕ!

Существует опасность травмы или удушья.

- Отключите прибор от электросети.
- Отрежьте и утилизируйте кабель электропитания.
- Удалите защелку дверцы, чтобы предотвратить риск ее заперения при

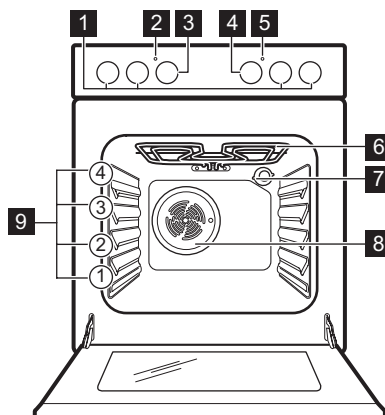
падании внутрь прибора детей и домашних животных.

## Сервис

- Для ремонта прибора обратитесь в авторизованный сервисный центр.
- Применяйте только оригинальные запасные части.

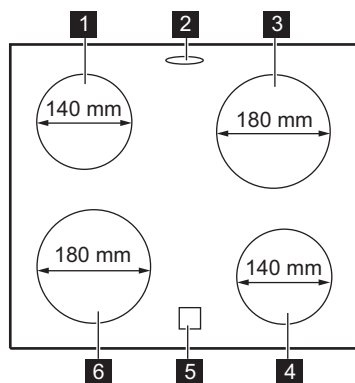
## Описание изделия

### Общий обзор



- 1 Ручки управления варочной панелью
- 2 Световой индикатор/символ/индикатор температуры
- 3 Ручка регулировки температуры
- 4 Ручка выбора режимов духового шкафа
- 5 Световой индикатор/символ/индикатор варочной панели
- 6 Нагревательный элемент
- 7 Лампа освещения
- 8 Вентилятор
- 9 Положение противней

### Функциональные элементы варочной панели



- 1 Конфорка 1200 Вт
- 2 Выходное отверстие для пара – количество и положение зависит от модели
- 3 Конфорка 1700 Вт
- 4 Конфорка 1200 Вт
- 5 Индикация остаточного тепла
- 6 Конфорка 1700 Вт

## Принадлежности

- **Решетка**  
Для кухонной посуды, форм для выпечки, жаркого.
- **Глубокий противень**  
Для тортов и печенья.
- **Отделение для хранения**  
Отделение для хранения принадлежностей расположено под камерой духового шкафа. Для использования отделения поднимите

нижнюю переднюю дверцу, а затем потяните ее вниз.



### **ВНИМАНИЕ!**

Отделение для хранения может нагреться во время работы прибора.

- **Ящик для хранения**  
Ящик для хранения принадлежностей расположено под камерой духового шкафа.

## Перед первым использованием



### **ВНИМАНИЕ!**

См. Главы, содержащие сведения по технике безопасности.

### Первая очистка

Извлеките все принадлежности из прибора.



См. Главу «Уход и очистка».



Перед первым использованием прибор следует очистить.  
Установите принадлежности обратно на их места.

### Утапливаемые ручки

Для использования прибора нажмите на ручку выбора режима. Ручка выйдет из утопленного положения.

### Предварительный нагрев

Нагрейте пустой прибор для того, чтобы дать выгореть остаткам смазки.

1. Выберите режим  и задайте максимальную температуру.
2. Дайте прибору поработать примерно один час.
3. Выберите режим  и задайте максимальную температуру. Максимальная температура для этого режима составляет 210°C.
4. Дайте прибору поработать примерно 15 минут.

Дополнительные принадлежности могут нагреться сильнее обычного. Из прибора могут появиться неприятные запахи или дым. Это нормально. Убедитесь, что в помещении имеется достаточная циркуляция воздуха.

## Варочная панель - ежедневное использование



### **ВНИМАНИЕ!**

См. Главы, содержащие сведения по технике безопасности.

### Настройка мощности нагрева

Символ	Описание
0	Положение «Выкл»
1 - 6	Установки мощности нагрева



Используйте остаточное тепло для снижения энергопотребления. Выключайте конфорку примерно за 5-10 минут до окончания процесса приготовления.

Поверните ручку на необходимый уровень нагрева.  
Загорится контрольный индикатор варочной панели.  
Чтобы закончить процесс приготовления, поверните ручку управления в положение «Выкл».



Если все конфорки выключены, контрольный индикатор варочной панели гаснет.

### Индикация остаточного тепла



#### **ВНИМАНИЕ!**

Существует опасность ожога из-за остаточного тепла.

Индикация включается, когда конфорка горячая.

## Варочная панель – Указания и рекомендации



#### **ВНИМАНИЕ!**

См. Главы, содержащие сведения по технике безопасности.

- Размеры дна посуды и конфорок должны быть одинаковыми.

### Примеры приготовления

### Кухонная посуда



Дно посуды должно быть как можно более толстым и плоским.



Посуда, изготовленная из эмалированной стали, а также посуда с алюминиевым или медным дном может вызвать изменение цвета стеклокерамической поверхности.

Мощность нагрева:	Применение:
1	Поддержание в теплом состоянии
2	Спокойное медленное кипение
3	Приготовление на медленном огне
4	Жарка / подрумянивание
5	Доведение до кипения
6	Доведение до кипения / жарка на большом огне / жарка во фритюре

### Экономия электроэнергии

- По возможности всегда накрывайте посуду крышкой.
- Прежде чем включать конфорку, поставьте на нее посуду.
- Используйте остаточное тепло для поддержания пищи в горячем состоянии или для растапливания продуктов.

## Варочная панель - уход и чистка



#### **ВНИМАНИЕ!**

См. Главы, содержащие сведения по технике безопасности.

- Царапины или темные пятна на поверхности не влияют на работу варочной панели.
- Используйте для очистки специальное средство для очистки поверхностей варочных панелей.
- Используйте специальный скребок для стекла.

### Общая информация

- Варочную панель необходимо мыть после каждого использования.
- Следите за тем, чтобы дно посуды всегда было чистым.

### Чистка варочной панели

- **Удаляйте немедленно:** расплавленную пластмассу, полиэтиленовую пленку и пищевые продукты, содержащие сахар.

Иначе загрязнения могут привести к повреждению варочной панели. Расположите специальный скребок под острым углом к стеклянной поверхности и двигайте его по этой поверхности.

- **После того, как прибор полностью остынет, удаляйте:** известковые пятна, водные разводы, капли жира,

блестящие белесые пятна с металлическим отливом. Варочную панель следует чистить влажной тряпкой с неабразивным моющим средством. После чистки вытрите варочную панель насухо мягкой тряпкой.

## Духовой шкаф - ежедневное использование



### ВНИМАНИЕ!

См. Главы, содержащие Сведения по технике безопасности.

### Включение и выключение прибора



**Наличие у прибора отметок для поворотной ручки, индикаторов или ламп варьируется от модели к модели:**

- Индикатор включается, когда духовой шкаф нагревается.
- Лампа включается, когда прибор работает.
- Символ показывает, чем управляет кнопка: конфорками, режимами духового шкафа или температурой.

1. Для выбора режима воспользуйтесь ручкой выбора режимов духового шкафа.
2. Поворотом ручки термостата выберите нужную температуру.
3. Для выключения прибора переведите ручки выбора режимов и температуры духового шкафа в положение «Выкл».

### Предохранительный термостат

Неправильная эксплуатация или неисправность какого-либо компонента может привести к опасному перегреву прибора. Для предотвращения этого духовой шкаф оборудован предохранительным термостатом, при необходимости отключающим электропитание. При снижении температуры духовой шкаф снова включается; включение происходит автоматически.

### Режимы духового шкафа

Символ	Режимы духового шкафа	Применение
0	Положение «Выкл»	Прибор выключен.
	Верхний + нижний нагрев	Выпекание и жарка продуктов на одном уровне духового шкафа.
	Малый гриль	Приготовление на гриле продуктов плоской формы и тостов. Максимальная температура для этого режима составляет 210°C.
	Нижний нагрев	Выпекание пирогов с хрустящей основой и консервирование продуктов.

Символ	Режимы духового шкафа	Применение
	Режим конвекции	Этот режим позволяет одновременно готовить разные блюда, требующие одинаковой температуры приготовления более чем на одном уровне и без взаимопроникновения запахов.
	Размораживание	Размораживание замороженных продуктов. Для использования данной функции ручка термостата должна находиться в положении «Выкл».
	Диетическое приготовление	Приготовление продуктов в формах и высушивание на одном уровне при низкой температуре.
	Размораживание	Размораживание замороженных продуктов. Для использования данной функции ручка термостата должна находиться в положении «Выкл».

## Духовой шкаф – принадлежности



### ВНИМАНИЕ!

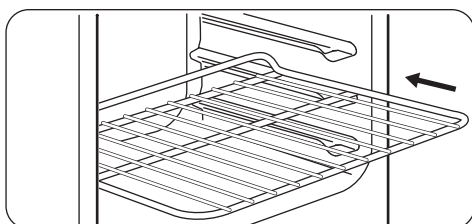
См. Главы, содержащие Сведения по технике безопасности.

### Установка дополнительных принадлежностей

Решетка:



С задней стороны решетке придана особая форма, которая способствует циркуляции тепла.

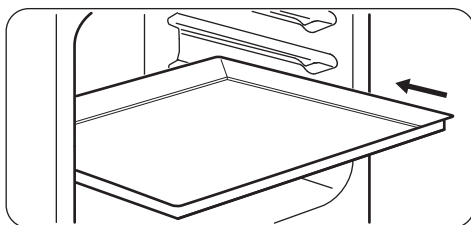


Установите решетку на требуемый уровень. Позаботьтесь о том, чтобы он не касался задней стенки духового шкафа.

Противень:



Не задвигайте глубокий противень к задней стенке камеры духового шкафа до упора. Это не позволит теплу свободно циркулировать вокруг противня. Продукты могут подгореть, особенно в задней части противня.



Установите противень или сотейник на один из уровней. Позаботьтесь о том, чтобы он не касался задней стенки духового шкафа.

# Духовой шкаф – Указания и рекомендации



## **ВНИМАНИЕ!**

См. Главы, содержащие Сведения по технике безопасности.



Приведенные в таблицах значения температуры и времени выпекания являются ориентировочными. Они зависят от рецепта, а также, от качества и количества используемых ингредиентов.

## **Общая информация**

- В приборе предусмотрено четыре уровня положения противней. Положения противней отсчитываются от дна прибора.
- Прибор оснащен специальной системой для циркуляции воздуха и постоянной переработки пара. Эта система позволяет готовить под воздействием пара и получать хорошо прожаренные, хрустящие снаружи и мягкие внутри блюда. Она позволяет сократить время приготовления и потребление электроэнергии до минимума.
- Внутри прибора или на стеклянных панелях дверцы может конденсироваться влага. Это нормально. Всегда отходите от прибора при открывании дверцы во время приготовления. Для уменьшения конденсации прогрейте прибор в течение 10 минут перед началом приготовления.
- Всегда вытирайте влагу после каждого использования прибора.
- Запрещается помещать какие-либо предметы непосредственно на дно прибора и закрывать его компоненты алюминиевой фольгой во время приготовления. Это может изменить результаты приготовления и повредить эмалевое покрытие.

## **Выпекание**

- Ваш духовой шкаф может отличаться характером приготовления выпечки и жаркого от предыдущего. Приведите свои обычные настройки (температура, время приготовления) и положения

противней к значениям, указанным в таблице.

- Производитель рекомендует при первом использовании использовать самую низкую температуру.
- Если не удалось найти данные для конкретного кулинарного рецепта, ориентируйтесь на схожий с ним рецепт.
- При выпекании пирогов более, чем на одном положении противня, время выпекания можно увеличить на 10–15 минут.
- Пироги и выпечка, расположенные на разной высоте, сначала подрумяниваются не всегда равномерно. В этом случае не меняйте заданную температуру. Разница выровняется в процессе выпекания.
- При продолжительном времени выпекания Вы можете отключить духовой шкаф приблизительно за 10 минут до окончания программы и использовать ее остаточное тепло.

При использовании замороженных продуктов противни в духовом шкафу во время выпекания могут изогнуться. После остывания эти деформации исчезнут.

## **Приготовление выпечных блюд**

- Не открывайте дверцу духового шкафа, пока не пройдет 3/4 времени приготовления.
- При одновременном использовании двух противней для выпекания оставляйте между ними пустой уровень.

## **Приготовление мяса и рыбы**

- При приготовлении очень жирных блюд используйте противень для жарки во избежание образования пятен, удаление которых может оказаться невозможным.
- По окончании приготовления мяса рекомендуется подождать не менее 15 минут перед тем, как разрезать его – тогда оно останется сочным.
- Во избежание образования чрезмерного количества дыма при жарке мяса налейте немного воды в противень для жарки. Во избежание конденсации дыма

доливайте воду в противень для сбора жира по мере испарения воды.

## Время приготовления

Время приготовления зависит от типаготавливаемых продуктов, их консистенции и количества.

Приступая к использованию прибора, следите за ходом приготовления. Подберите оптимальные настройки (мощность нагрева, время приготовления и т.д.) для кухонной посуды, своих рецептов, количества продуктов.

## Верхний + нижний нагрев

Продукты	Количество (г)	Температура (°C)	Время (мин)	Положение противня	Принадлежности
Полоски из теста	250	150	25 - 30	3	глубокий противень
Плоский пирог 1)	1000	160 - 170	30 - 35	2	глубокий противень
Дрожжевой пирог с яблоками	2000	170 - 190	40 - 50	3	глубокий противень
Яблочный пирог 2)	1200 + 1200	180 - 200	50 - 60	1	2 круглых противня с алюминиевым покрытием (диаметр: 20 см)
Мелкое печенье 1)	500	160 - 170	25 - 30	2	глубокий противень
Нежирный бисквитный пирог 1)	350	160 - 170	25 - 30	1	1 круглый противень с алюминиевым покрытием (диаметр: 26 см)
Пирог на противне	1500	160 - 170	45 - 55 3)	2	глубокий противень
Цыпленок, целиком	1350	200 - 220	60 - 70	2	решетка
				1	глубокий противень
Половинка цыпленка	1300	190 - 210	35 + 30	3	решетка
				1	глубокий противень
Свинные жареные отбивные котлеты	600	190 - 210	30 - 35	3	Решетка
				1	глубокий противень

Продукты	Количество (г)	Температура (°C)	Время (мин)	Положение противня	Принадлежности
Открытый пирог 4)	800	230 - 250	10 - 15	2	глубокий противень
Дрожжевой пирог с начинкой 5)	1200	170 - 180	25 - 35	2	глубокий противень
Пицца	1000	200 - 220	25 - 35	2	глубокий противень
Творожный торт (чизкейк)	2600	170 - 190	60 - 70	2	глубокий противень
Швейцарский открытый яблочный пирог 5)	1900	200 - 220	30 - 40	1	глубокий противень
Рождественский пирог 5)	2400	170 - 180	55 - 65 6)	2	глубокий противень
Открытый пирог 5)	1000	220 - 230	40 - 50	1	1 круглый эмалированный противень (диаметр: 26 см)
Крестьянский хлеб 7)	750 + 750	180 - 200	60 - 70	1	2 противня с алюминиевым покрытием (длина: 20 см)
Румынский бисквит 1)	600 + 600	160 - 170	40 - 50	2	2 противня с алюминиевым покрытием (длина: 25 см) том же уровне духового шкафа
Румынский бисквит – традиционный	600 + 600	160 - 170	30 - 40	2	2 противня с алюминиевым покрытием (длина: 25 см) на том же уровне духового шкафа
Булочки из дрожжевого теста 5)	800	200 - 210	10 - 15	2	глубокий противень

Продукты	Количество (г)	Температура (°C)	Время (мин)	Положение противня	Принадлежности
Швейцарский рулет 1)	500	150 - 170	15 - 20	1	глубокий противень
Безе	400	100 - 120	40 - 50	2	глубокий противень
Пирог с обсыпкой 5)	1500	180 - 190	25 - 35	3	глубокий противень
Бисквит 1)	600	160 - 170	25 - 35	3	глубокий противень
Сливочный кекс 1)	600	180 - 200	20 - 25	2	глубокий противень

1) Предварительно разогрейте духовой шкаф в течение 10 минут.

2) Предварительно разогрейте духовой шкаф в течение 15 минут.

3) После выключения прибора оставьте пирог в духовом шкафу на 7 минут.

4) Предварительно разогрейте духовой шкаф в течение 20 минут.

5) Предварительно разогрейте духовой шкаф в течение 10-15 минут.

6) После выключения прибора оставьте пирог в духовом шкафу на 10 минут.

7) Задайте температуру 250°C и предварительно разогрейте духовой шкаф в течение 18 минут.

## Режим конвекции

Продукты	Количество (г)	Температура (°C)	Время (мин)	Положение противня	Принадлежности
Полоски из теста 1)	250	145	25	3	глубокий противень
Полоски из теста 1)	250 + 250	145	25	1 + 3	глубокий противень
Плоский пирог 1)	1000	150	30	2	глубокий противень
Плоский пирог 1)	1000 + 1000	155	40	1 + 3	глубокий противень
Дрожжевой пирог с яблоками	2000	170 - 180	40 - 50	3	глубокий противень

Продукты	Количество (г)	Температура (°C)	Время (мин)	Положение противня	Принадлежности
Яблочный пирог	1200 + 1200	175	55	2	2 противня с алюминиевым покрытием (диаметр: 20 см) том же уровне духового шкафа
Мелкое печенье 1)	500	155	30	2	глубокий противень
Мелкое печенье 1)	500 + 500	155	40	1 + 3	глубокий противень
Нежирный бисквитный пирог 1)	350	160	30	1	1 круглый противень с алюминиевым покрытием (диаметр: 26 см)
Пирог на противне	1200	150 - 160	30 - 35 2)	2	глубокий противень
Цыпленок, целиком	1400	180	55	2	решетка
				1	глубокий противень
Жаркое из свинины	800	170 - 180	45 - 50	2	решетка
				1	глубокий противень
Дрожжевой пирог с начинкой	1200	150 - 160	20 - 30	2	глубокий противень
Пицца	1000 + 1000	200 - 210	30 - 40	1 + 3	глубокий противень
Пицца	1000	190 - 200	25 - 35	2	глубокий противень
Творожный торт (чизкейк)	2600	160 - 170	40 - 50	1	глубокий противень



Продукты	Количество (г)	Температура (°C)	Время (мин)	Положение противня	Принадлежности
Швейцарский открытый яблочный пирог 3)	1900	180 - 200	30 - 40	2	глубокий противень
Рождественский пирог 1)	2400	150 - 160	35 - 40 2)	2	глубокий противень
Открытый пирог 3)	1000	190 - 210	30 - 40	1	1 круглый эмалированный противень (диаметр: 26 см)
Крестьянский хлеб 4)	750 + 750	160 - 170	40 - 50	1	глубокий противень
Румынский бисквит 3)	600 + 600	155 - 165	40 - 50	2	2 противня с алюминиевым покрытием (длина: 25 см) том же уровне духового шкафа
Румынский бисквит – традиционный	600 + 600	150 - 160	30 - 40	2	2 противня с алюминиевым покрытием (длина: 25 см) том же уровне духового шкафа
Булочки из дрожжевого теста 1)	800	190	15	3	глубокий противень
Булочки из дрожжевого теста 5)	800 + 800	190	15	1 + 3	глубокий противень
Швейцарский рулет 1)	500	150 - 160	15 - 20	3	глубокий противень
Безе	400	110 - 120	30 - 40	2	глубокий противень

Продукты	Количество (г)	Температура (°C)	Время (мин)	Положение противня	Принадлежности
Безе	400 + 400	110 - 120	45 - 55	1 + 3	глубокий противень
Пирог с обсыпкой	1500	160 - 170	25 - 35	3	глубокий противень
Бисквит 1)	600	150 - 160	25 - 35	2	глубокий противень
Сливочный кекс 1)	600 + 600	160 - 170	25 - 35	1 + 3	глубокий противень

1) Предварительно разогрейте духовой шкаф в течение 10 минут.

2) После выключения прибора оставьте пирог в духовом шкафу на 7 минут.

3) Предварительно разогрейте духовой шкаф в течение 10-15 минут.

4) Задайте температуру 250°C и предварительно разогрейте духовой шкаф в течение 10-20 минут.

5) Предварительно разогрейте духовой шкаф в течение 15 минут.

## Диетическое приготовление

Продукты	Количество (г)	Температура (°C)	Время (мин)	Положение противня	Принадлежности
Полоски из теста 1)	250	150 - 160	20 - 25	2	глубокий противень
Плоский пирог 1)	500	160 - 170	35 - 40	2	глубокий противень
Пицца 1)	1000	200 - 210	30 - 40	2	глубокий противень
Швейцарский рулет 1)	500	160 - 170	20 - 30	2	глубокий противень
Безе 2)	400	110 - 120	50 - 60	2	глубокий противень
Бисквит 1)	600	160 - 170	25 - 30	2	глубокий противень
Сливочный кекс 1)	600	160 - 170	25 - 30	2	глубокий противень

Продукты	Количество (г)	Температура (°C)	Время (мин)	Положение противня	Принадлежности
Цыпленок, целиком	1200	220 - 230	45 - 55	2	решетка
				1	глубокий противень

1) Задайте температуру 250°C и предварительно разогрейте духовой шкаф в течение 20 минут.

2) Задайте температуру 250°C и предварительно разогрейте духовой шкаф в течение 10 минут.

## Пицца



При приготовлении пиццы для получения наилучшего результата установите ручки режима духового шкафа и регулятор температуры духового шкафа в положение режима «Пицца».

## Духовой шкаф - уход и чистка



### ВНИМАНИЕ!

См. Главы, содержащие Сведения по технике безопасности.

### Примечание относительно очистки

- Переднюю часть прибора протирайте мягкой тканью, смоченной теплой водой с моющим средством.
- Для очистки металлических поверхностей используйте обычное чистящее средство.
- Внутреннюю камеру прибора необходимо очищать от загрязнений после каждого использования. Накопление жира или остатков других продуктов может привести к возгоранию.
- Стойкие загрязнения удаляйте специальными чистящими средствами для духовых шкафов.
- После каждого использования все принадлежности духового шкафа следует очистить и просушить. Используйте для этого мягкую тряпку, смоченную в теплой воде с моющим средством.

- Если у вас есть принадлежности с антипригарным покрытием, для их чистки не следует использовать агрессивные средства, предметы с острыми краями или посудомоечную машину. Это может привести к повреждению антипригарного покрытия.

### Модели из нержавеющей стали или алюминия



Очистку дверцы духового шкафа можно производить только влажной губкой. Протрите ее насухо мягкой тряпкой. Никогда не используйте абразивные средства, металлические губки или средства, содержащие кислоты, т.к. они могут повредить поверхность духового шкафа. Выполняйте чистку панели управления духового шкафа с соблюдением аналогичных предосторожностей.

## Каталитическая очистка



### ОСТОРОЖНО!

Не следует чистить каталитические панели с помощью аэрозолей для духовых шкафов, абразивных чистящих средств, мыла и прочих чистящих средств. Это может повредить каталитические панели.



Появление пятен или изменение цвета каталитических панелей не влияет на каталитические свойства.



### ВНИМАНИЕ!


Не допускайте детей к духовому шкафу в то время, когда идет очистка при высокой температуре. Поверхность духового шкафа становится крайне горячей; существует риск ожогов.



Перед запуском каталитической очистки извлеките из духового шкафа все принадлежности.

Стенки с каталитической очисткой очищаются самостоятельно. Они поглощают жир, который собирается на стенках во время работы прибора.

Для поддержания процесса самоочистки регулярно нагревайте пустой духовой шкаф.

1. Очистите дно духового шкафа теплой водой и моющим средством, а затем вытрите досуха.
2. Установите функцию .
3. Установите температуру на максимум и дайте духовому шкафу поработать в течение 1 часа.
4. После остывания прибора очистите его мягкой влажной губкой.

## Снятие и установка стеклянных панелей духового шкафа

Внутренние стеклянные панели извлекаются для чистки. Количество стеклянных панелей зависит от конкретной модели.



### ВНИМАНИЕ!

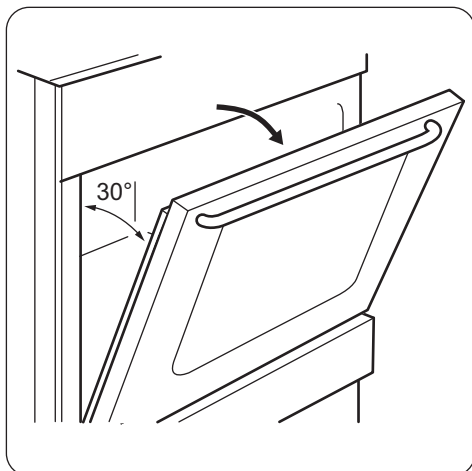
Во время процедуры очистки дверца духового шкафа должна быть приоткрыта. Случайное закрытие полностью открытой дверцы может привести к повреждениям.



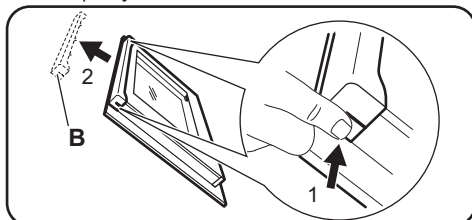
### ВНИМАНИЕ!

Не используйте прибор без стеклянных панелей.

1. Откройте дверцу приблизительно до угла в 30°. Слегка приоткрытая дверца остается в этом положении.



2. Возьмитесь за дверную планку (В) на верхней кромке дверцы с обеих сторон и нажмите внутрь, чтобы освободить защелку.



3. Чтобы снять дверную планку, потяните ее вперед.



### **ВНИМАНИЕ!**

При снятии стеклянных панелей дверца духового шкафа будет стремиться закрыться.

4. Берясь за верхний край каждой стеклянной панели, вытаскивайте их вверх по одной.
5. Вымойте стеклянную панель водой с мылом. Тщательно вытрите стеклянную панель.

После окончания очистки установите стеклянные панели и дверцу духового шкафа. Выполните перечисленные выше действия в обратной последовательности. Вставьте сначала меньшую панель, а затем большую.



### **ОСТОРОЖНО!**

Сторона с надписями на внутреннем стекле должна быть обращена к внутренней стороне дверцы.



### **ОСТОРОЖНО!**

После установки убедитесь, что поверхность рамки стеклянной панели не является грубой на ощупь там, где расположены надписи.



### **ОСТОРОЖНО!**

Внутренняя стеклянная панель должна обязательно находиться в своих направляющих.

## **Извлечение ящика**

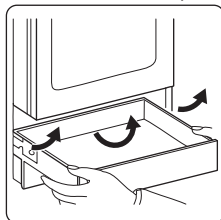


### **ВНИМАНИЕ!**

Не храните в ящике воспламеняющиеся материалы (например, чистящие средства, полиэтиленовые пакеты, кухонные рукавицы, бумагу или чистящие аэрозоли). При работе духового шкафа ящик сильно нагревается. Существует риск возгорания.

Ящик под духовым шкафом извлекается для упрощения чистки.

1. Вытяните ящик до упора.



2. Осторожно поднимите ящик.
3. Полностью извлеките ящик. Для установки ящика выполните вышеуказанные действия в обратном порядке.

## **Замена лампы**

Положите на дно прибора кусок ткани. Он защитит от повреждения плафон лампы и поверхность духового шкафа.



### **ВНИМАНИЕ!**

Существует опасность поражения электрическим током! Перед заменой лампы выньте предохранитель. Лампа освещения и стеклянный плафон могут сильно нагреваться.

1. Выключите прибор.
2. Извлеките предохранители или отключите рубильник на электрощите.

## Задняя лампа

1. Чтобы снять плафон, поверните его против часовой стрелки.
2. Очистите стеклянный плафон от грязи.
3. Замените лампу освещения духового шкафа на аналогичную, с жаростойкостью 300 °С.
4. Установите плафон.

## Поиск и устранение неисправностей



### ВНИМАНИЕ!

См. Главы, содержащие Сведения по технике безопасности.

### Что делать, если...

Неисправность	Возможная причина	Решение
Прибор не включается.	Прибор не подключен к электропитанию, или подключение произведено неверно.	Проверьте правильность подключения прибора и наличие напряжения в сети.
Варочная панель не включается или не работает. Духовой шкаф не нагревается.	Сработал предохранитель.	Проверьте, не является ли предохранитель причиной неисправности. Если предохранитель сработает повторно, обратитесь к квалифицированному электрику.
На дисплее духового шкафа / варочной панели отображается код ошибки, не указанной в данной Таблице.	Имел место сбой электроники.	Выключите и снова включите прибор с помощью предохранителя домашней электропроводки или предохранительного выключателя на электрощите. Если на дисплее снова отображается код ошибки, обратитесь в сервисный центр.
Варочная панель не включается или не работает.	Сработал предохранитель.	Повторно включите варочную панель и менее, чем за 10 секунд, установите уровень нагрева.
Не работает Индикация остаточного тепла.	Конфорка не нагрелась, поскольку работала в течение слишком короткого времени.	Если конфорка проработала достаточно долго и должна была нагреться, обратитесь в авторизованный сервисный центр.

Неисправность	Возможная причина	Решение
Лампа не горит.	Лампа перегорела.	Замените лампу.
Пар и конденсат осаждаются на продуктах и внутри камеры духового шкафа.	Блюда находились в духовом шкафу слишком долго.	По окончании процесса приготовления не оставляйте блюда в духовом шкафу более чем на 15-20 минут.
Духовой шкаф не нагревается.	Не заданы необходимые установки.	Убедитесь, что выставлены правильные настройки.
На приготовление продуктов уходит слишком много или слишком мало времени.	Слишком высокая или слишком низкая температура.	При необходимости измените температуру. Следуйте указаниям Руководства пользователя.

### Информация для обращения в сервис-центр

Если самостоятельно справиться с проблемой не удается, обращайтесь в магазин или в авторизованный сервисный центр.

Данные для сервисных центров находятся на табличке с техническими данными.

Табличка с техническими данными находится на передней рамке внутренней камеры прибора. Не удаляйте табличку с техническими данными из внутренней камеры прибора.

#### Рекомендуем записать их здесь:

Модель (MOD.)	.....
Код изделия (PNC)	.....
Серийный номер (S.N.)	.....

## Установка



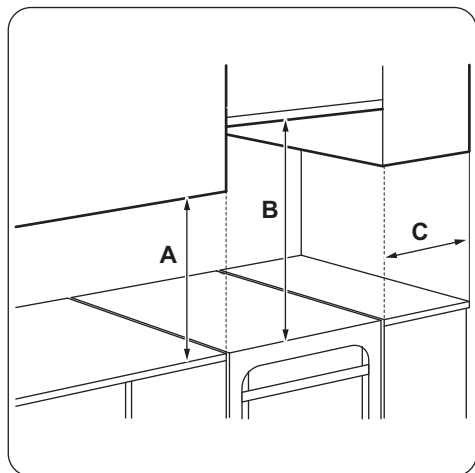
### ВНИМАНИЕ!

См. Главы, содержащие Сведения по технике безопасности.

### Место для установки прибора

Отдельно стоящий прибор можно устанавливать рядом с предметами мебели, между ними или в углу.

Для проверки соблюдения минимально допустимых зазоров см. Таблицу.



Минимальные расстояния

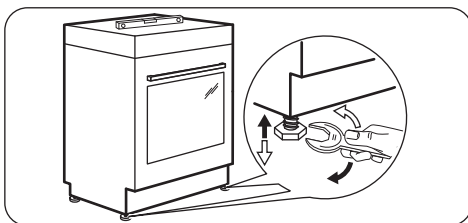
Расстояние	мм
A	400
B	650
C	150

### Технические данные

Напряжение	230 В
Частота	50 Гц
Класс энергопотребления	A
Прибор класса	1

Расстояние	мм
Высота	858
Ширина	500
Глубина	600

### Выравнивание прибора



Для выравнивания по высоте верхней части прибора с другими поверхностями используйте маленькие ножки в нижней части прибора.

### Защита от опрокидывания

Перед установкой защиты от опрокидывания правильно выберите площадку для установки прибора и его высоту.



#### **ОСТОРОЖНО!**

Убедитесь в правильном выборе высоты установки защиты от опрокидывания.



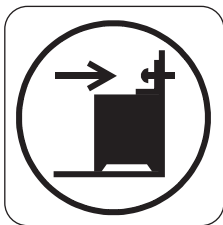
Убедитесь, что поверхность за прибором является ровной.

Установка защиты от опрокидывания обязательна. В противном случае есть риск опрокидывания прибора.

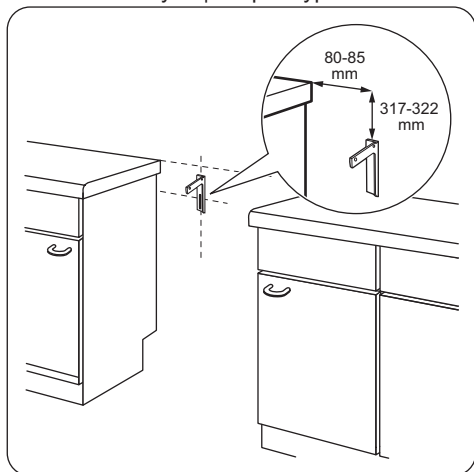
На Вашем приборе размещен символ, показанный на рисунке (если это применимо) для того, чтобы напомнить Вам о необходимости установки защиты от опрокидывания.







1. Установите кронштейн защиты от опрокидывания, воспользовавшись круглым отверстием в нем и отступив на 317-322 мм вниз от верхнего края прибора и на 80-85 мм от бокового края прибора. Как следует привинтите его к твердому надежному материалу или прикрепите с помощью соответствующей арматуры к стене.



2. Отверстие для крепления находится слева на задней стороне прибора. Поднимите переднюю часть прибора и поместите его между кухонными шкафами. Если расстояние между кухонными шкафами больше, чем ширина прибора, следует установить его так, чтобы зазоры с обеих сторон были одинаковыми.

**i** При изменении положения кухонной плиты необходимо надлежащим образом отрегулировать защиту от опрокидывания.



### **ОСТОРОЖНО!**

Если расстояние между кухонными шкафами больше, чем ширина прибора, следует установить его так, чтобы зазоры с обеих сторон были одинаковыми.

### **Электрическое подключение**



### **ВНИМАНИЕ!**

Производитель не несет ответственности, при несоблюдении мер предосторожности, приведенных в Главах, содержащих Сведения по технике безопасности.

Данный прибор поставляется без сетевого шнура или вилки.

Допускается использование кабеля следующего типа: кабель H05 RR-F необходимого поперечного сечения.



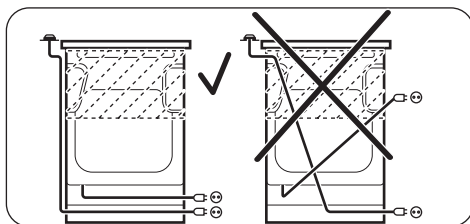
### **ВНИМАНИЕ!**

Перед подключением кабеля электропитания к клеммной колодке измерьте напряжение между фазами в домашней электросети. Затем воспользуйтесь наклейкой со схемой подключения на задней стенке прибора и выберите подходящую схему подключения. Данный порядок действий предотвратит ошибки установки и повреждение электрических компонентов внутри прибора.




### **ВНИМАНИЕ!**


Сетевой шнур не должен касаться частей прибора, показанных на рисунке.



## ОХРАНА ОКРУЖАЮЩЕЙ СРЕДЫ

---

Материалы с символом  следует сдавать на переработку. Положите упаковку в соответствующие контейнеры для сбора вторичного сырья. Принимая участие в переработке старого электробытового оборудования, Вы помогаете защитить окружающую среду и здоровье человека. Не выбрасывайте

вместе с бытовыми отходами бытовую технику, помеченную символом . Доставьте изделие на местное предприятие по переработке вторичного сырья или обратитесь в свое муниципальное управление.

Дата производства данного изделия указана в серийном номере (serial number), где первая цифра номера соответствует последней цифре года производства, вторая и третья цифры – порядковому номеру недели. Например, серийный номер 43012345 означает, что изделие произведено на тридцатой неделе 2014 года.

Класс энергопотребления: A

С.С. Электролюкс Романия С.А.,

Бд. Траян, 23-29 440078 Сату Маре,

Румыния





[www.zanussi.com/shop](http://www.zanussi.com/shop)



EAC CE

867306955-A-102015