



Register your new Bosch now:
www.bosch-home.com/welcome



BBH2...
Ready'y

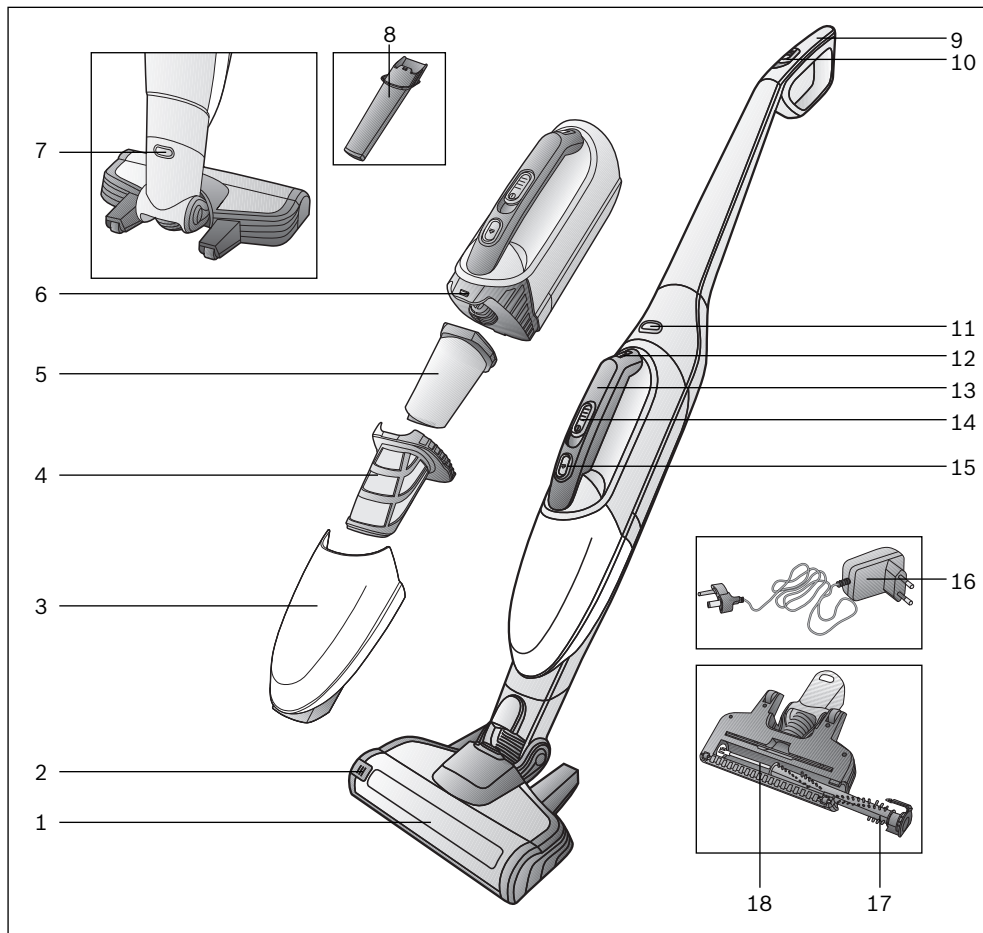


BOSCH

de Gebrauchsanleitung
en Instruction manual
fr Mode d'emploi
it Istruzioni per l'uso
nl Gebruiksaanwijzing
da Brugsanvisning
no Bruksanvisning

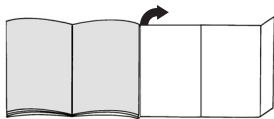
sv Bruksanvisning
fi Käyttöohje
es Instrucciones de uso
pt Instruções de serviço
el Οδηγίες χρήσης
tr Kullanım kılavuzu
pl Instrukcja obsługi

hu Használati utasítás
bg Указания за употреба
uk Інструкція з експлуатації
ru Инструкция по
эксплуатации
ro Instrucțiuni de utilizare
ar إرشادات الاستخدام



- | | |
|--|---|
| 1 Насадка для пола/ковра с электрощёткой | 11 Кнопка фиксации аккумуляторного пылесоса |
| 2 Кнопка фиксации валика щётки | 12 Индикатор зарядки |
| 3 Пылесборник | 13 Ручка аккумуляторного пылесоса |
| 4 Моторный фильтр | 14 Ползунковый переключатель аккумуляторного пылесоса |
| 5 Поролоновый фильтр | 15 Кнопка фиксации пылесборника |
| 6 Всасывающий узел | 16 Кабель зарядного устройства |
| 7 Кнопка фиксации насадки для пола/ковра | 17 Валик щётки |
| 8 Щелевая насадка | 18 Направляющий стержень валика щётки |
| 9 Ручка пылесоса | |
| 10 Ползунковый переключатель пылесоса | |

Разверните страницы с рисунками!



Перед первым использованием

Рисунок 1

Ручку осторожно вставьте в основной корпус и зафиксируйте.

Рисунок 2

- Вставьте пылесос в насадку для пола/ковра и зафиксируйте.
- Чтобы отсоединить насадку для пола/ковра, нажмите кнопку фиксации и отсоедините пылесос от насадки.

Зарядка

Внимание: перед первым использованием пылесоса аккумулятора должны зарядиться не менее 16 часов.

Рисунок 3

- Для зарядки поставьте пылесос рядом с розеткой. Пылесос можно спокойно оставлять в помещении. (см. рис. 6).
- Вставьте кабель зарядного устройства сзади в разъем пылесоса.
- Вставьте вилку кабеля зарядного устройства в розетку.
- Во время зарядки индикатор зарядки горит красным.
- Если аккумулятор полностью заряжен, индикатор горит синим светом.
- Нагревание кабеля зарядного устройства и пылесоса закономерно и не представляет опасности.

Использование пылесоса

Уборка

Рисунок 4

Сдвиньте ползунковый переключатель в направлении, указанном стрелкой.

Регулировка мощности всасывания

Рисунок 5

Для регулировки мощности всасывания сдвиньте ползунковый переключатель в нужное положение:

- **Положение 1** = средняя мощность для простой очистки
=> Большая продолжительность работы прибора.
- **Положение 2** = высокая мощность для сложной очистки
=> Более высокая производительность прибора при меньшей продолжительности работы.

Рисунок 6

Во время коротких перерывов пылесос можно спокойно оставлять в помещении. Для этого слегка наклоните пылесос по направлению к насадке.

Внимание: при остановках в работе обязательно выключайте пылесос, так как вращающаяся щётка остановленного пылесоса может повредить напольное покрытие.

Использование ручного аккумуляторного пылесоса

Рисунок 7

Кнопкой фиксации разблокируйте крепление ручного аккумуляторного пылесоса и выньте его из ручного пылесоса.

Щелевая насадка

Для чистки щелей и углов.

Рисунок 8

Вставьте щелевую насадку во всасывающее отверстие ручного аккумуляторного пылесоса, как показано на рисунке.

Зарядка ручного аккумуляторного пылесоса

Рисунок 9

Для зарядки установите и закрепите ручной аккумуляторный пылесос в ручном пылесосе. Следите за правильным положением.

После уборки

Рисунок 10

После уборки выключите пылесос.

Опорожнение контейнера для сбора пыли

Для достижения хорошего результата уборки желательно опорожнить контейнер для сбора пыли после каждой уборки.

Рисунок 11

- Выньте ручной аккумуляторный пылесос из ручного пылесоса (см. рис. 7)
- Отсоедините контейнер для сбора пыли с помощью кнопки фиксации и снимите его с узла двигателя

Рисунок 12

- Выньте за ручку моторный и поролоновый фильтры из контейнера для сбора пыли.
- Опорожните контейнер для сбора пыли.

Очистка фильтров

Рисунок 13

- Разблокируйте контейнер для сбора пыли. Выньте моторный и поролоновый фильтры из контейнера для сбора пыли (см. рис. 11 и 12)
- Выколотите пыль из моторного и поролонового фильтров.
- При сильном загрязнении фильтры и контейнер для сбора пыли можно вымыть. Контейнер для сбора пыли в подключённом состоянии протирайте сухой тряпкой; перед установкой фильтры должны быть полностью высушены.

Рисунок 14

- Установите моторный и поролоновый фильтры в контейнер для сбора пыли.
- Установите контейнер для сбора пыли на узел двигателя и закрепите.

При необходимости новые фильтры можно заказать через нашу сервисную службу.

Очистка насадки для пола/ковра

Каждый раз перед техобслуживанием пылесоса выключайте его и отсоединяйте от кабеля зарядного устройства.

Рисунок 15

- Нажатием кнопки фиксации разблокируйте валик щётки и выньте сбоку из насадки для пола/ковра.
- Намотавшиеся нитки и волосы разрежьте ножницами вдоль специально предусмотренной прорези и удалите.
- Задвиньте валик щётки сбоку вдоль направляющего стержня насадку для пола/ковра и зафиксируйте его нажатием кнопки фиксации.

- ! **Внимание: насадку для пола/ковра можно использовать только с установленным валиком щётки.**

Внимание!

Насадки для чистки пола/ковра подвергаются определённому износу, в зависимости от характеристик вашего твёрдого напольного покрытия (например, шероховатая грубая напольная плитка). В связи с этим, необходимо через регулярные промежутки времени контролировать состояние рабочей поверхности насадки. Изношенные, с заострившимися краями рабочие поверхности насадки могут привести к повреждению увязимых твёрдых напольных покрытий, таких, как паркет или линолеум. Производитель не несёт ответственности за возможные повреждения которые вызваны изношенной насадкой для пола.

Замена аккумулятора

Аккумулятор можно извлечь из прибора за ручку и заменить его.

Рисунок 16

- Разблокируйте аккумулятор в направлении стрелки и выньте его из пылесоса.
- Установите новый аккумулятор и зафиксируйте.

Новый или дополнительный аккумулятор можно заказать через нашу сервисную службу, указав тип прибора.

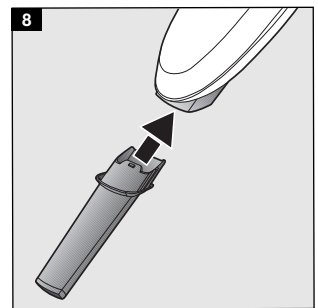
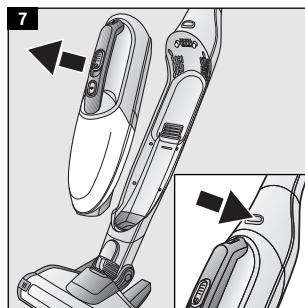
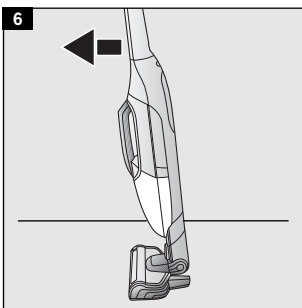
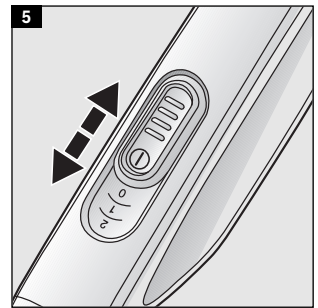
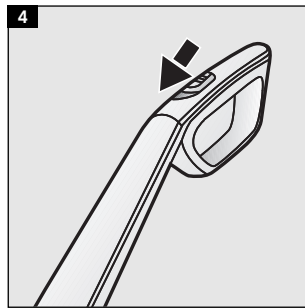
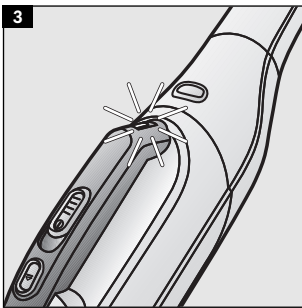
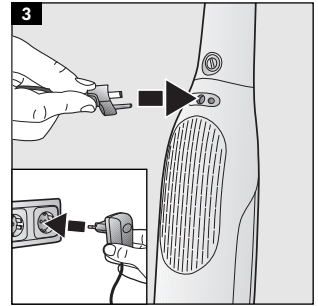
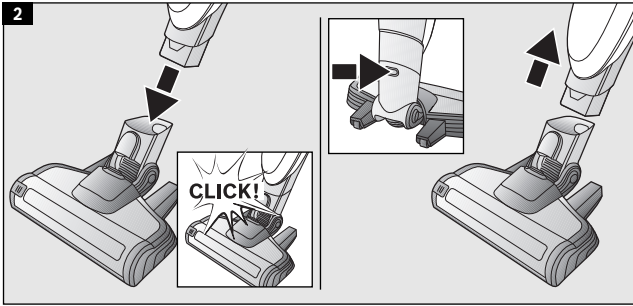
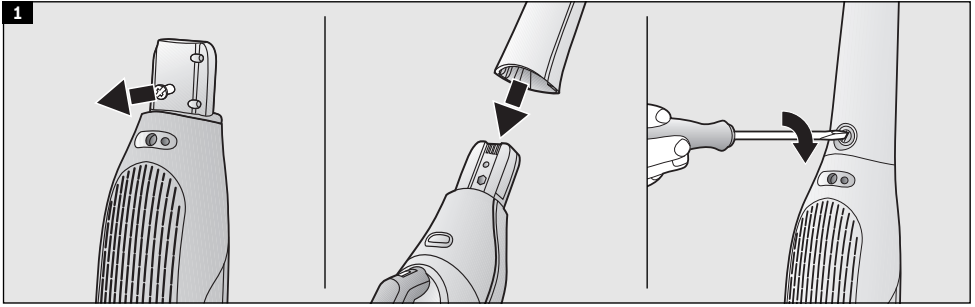
Уход

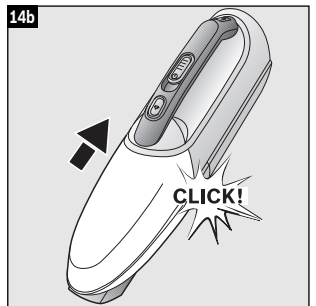
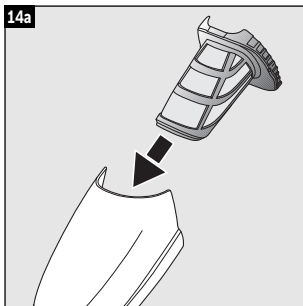
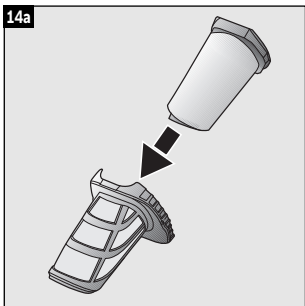
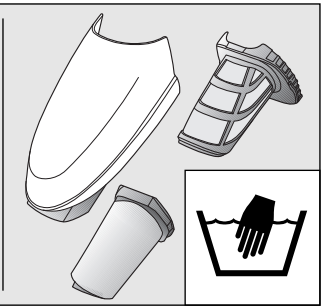
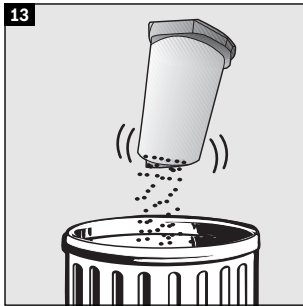
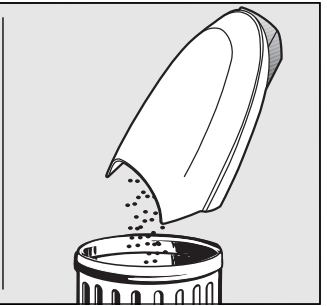
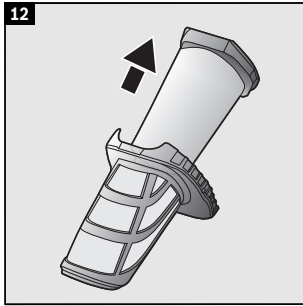
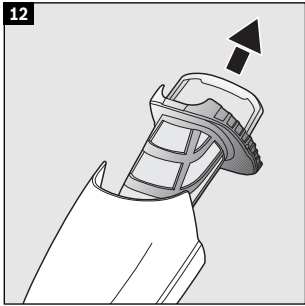
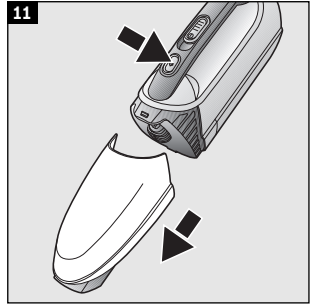
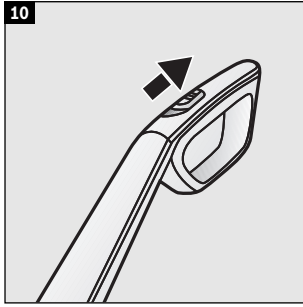
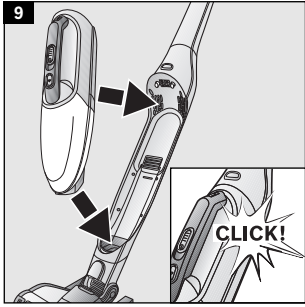
Перед чисткой аккумуляторный или ручной пылесос следует выключить и снять с зарядного устройства. Вы можете использовать обычное средство для чистки пластмассы.

- ! **Не используйте абразивные чистящие средства, средства для мытья стекла или универсальные моющие средства. Не погружайте пылесос в воду.**

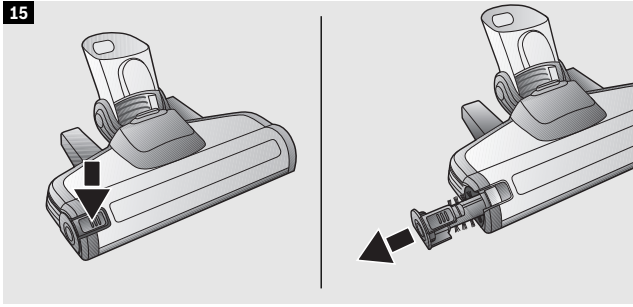
Утилизация аккумулятора

Перед утилизацией прибора выньте аккумулятор и утилизируйте его экологически безопасным способом. (см. рис. 16)

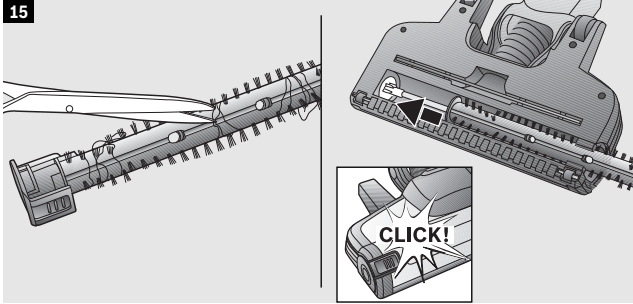




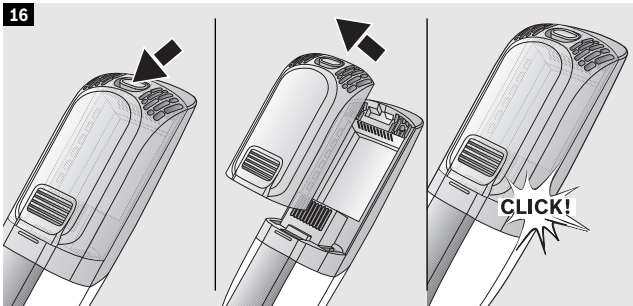
15




15



16



 Beratung und Reparaturauftrag bei Störungen

D 0911 70 440 040

A 0810 550 511

CH 0848 840 040

Die Kontaktdaten aller Länder finden Sie im beiliegenden Kundendienst-Verzeichnis.

Bosch Home Appliance Group

P.O. Box 83 01 01

D-81701 Munich

Germany

www.bosch-home.com