

☎ Beratung und Reparaturauftrag bei Störungen
 D 0911 70 440 040
 A 0810 550 511
 CH 0848 840 040

Die Kontaktdaten aller Länder finden Sie im beiliegenden Kundendienst-Verzeichnis.

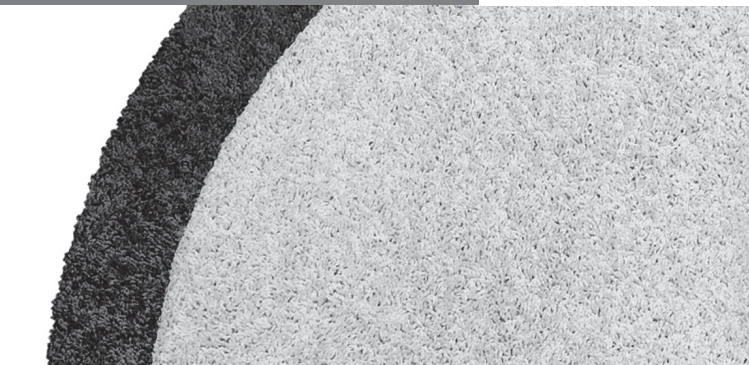
Robert Bosch Hausgeräte GmbH
 Carl-Wery-Straße 34
 81739 München, GERMANY
 www.bosch-home.com



8001011640



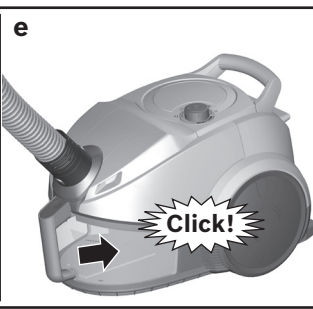
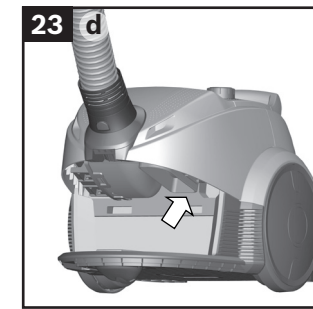
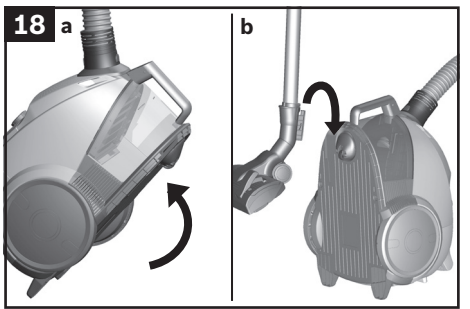
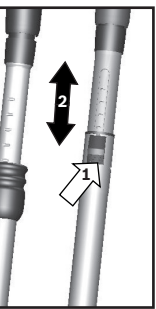
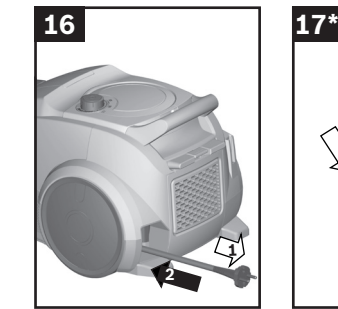
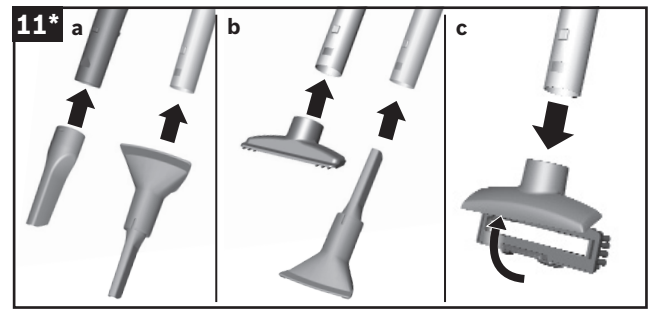
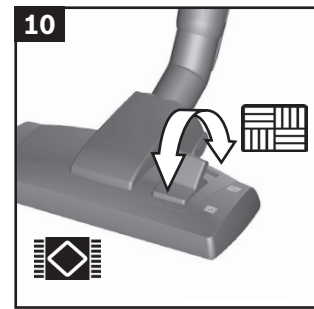
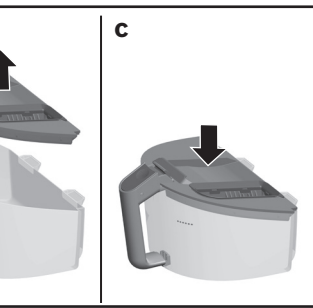
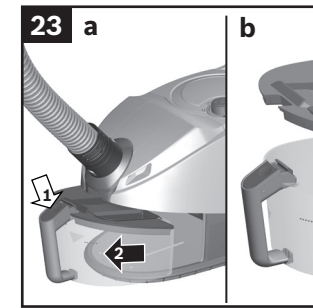
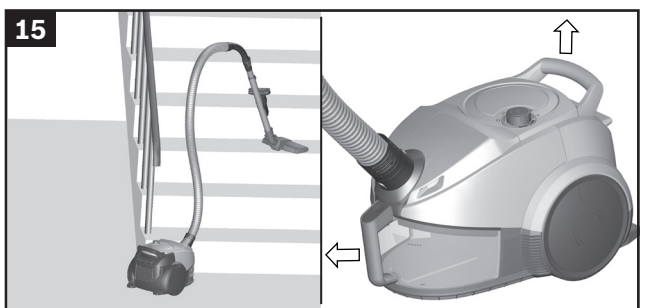
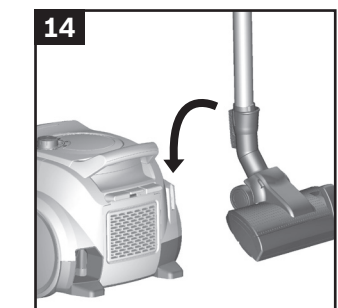
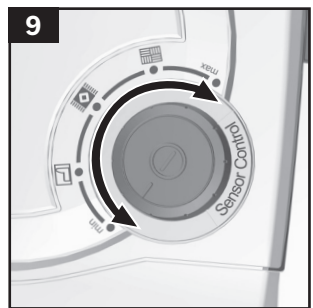
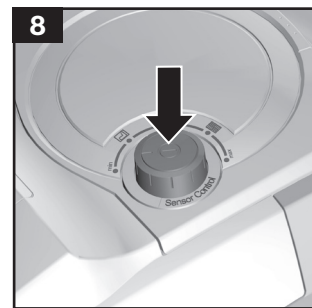
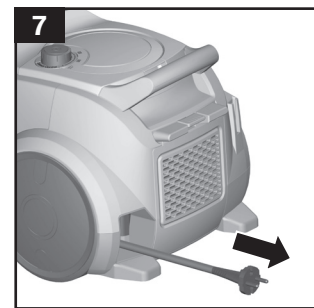
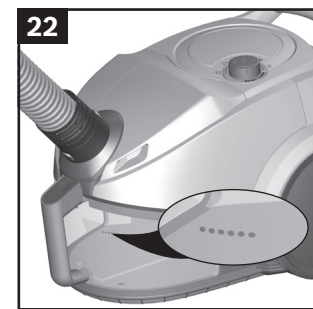
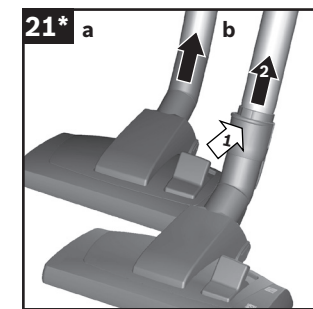
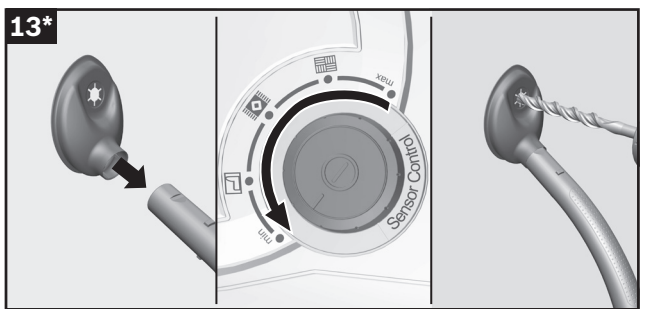
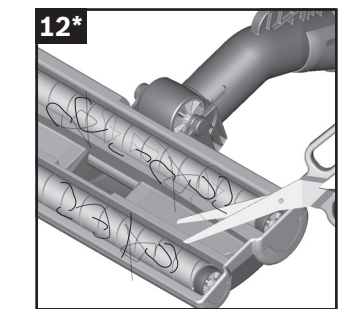
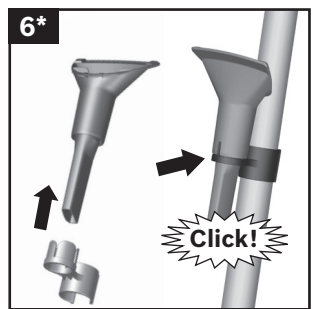
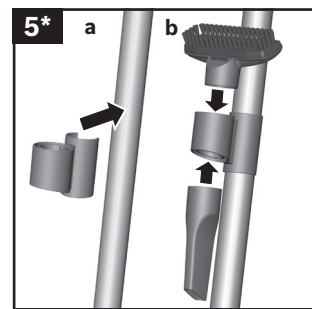
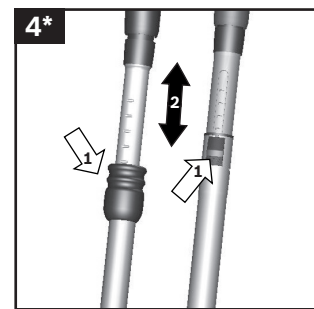
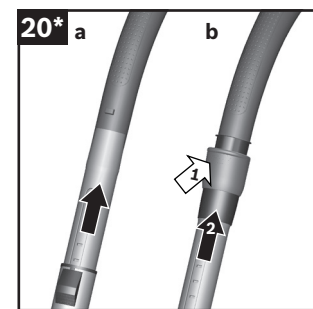
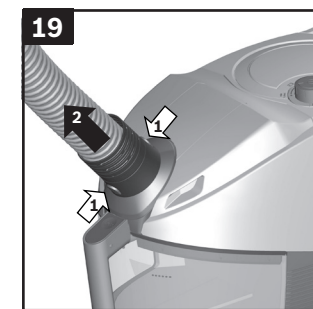
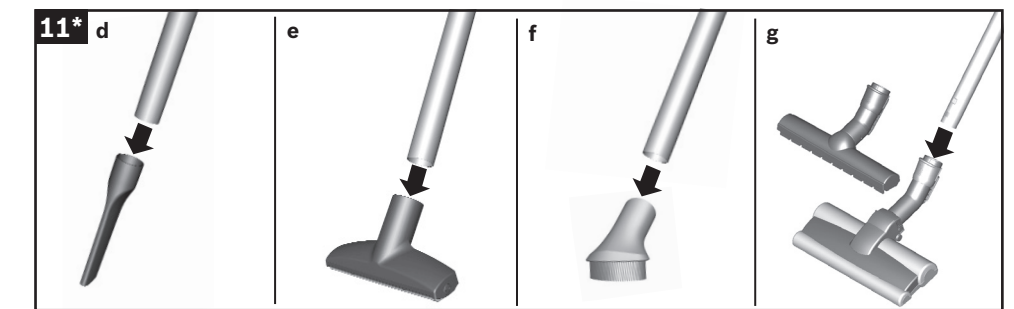
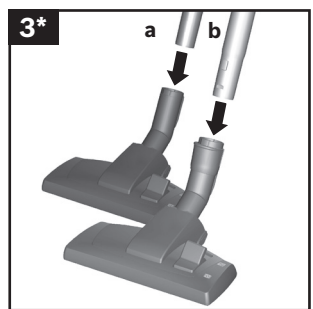
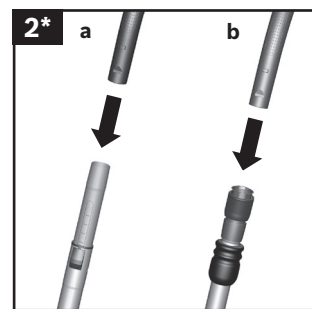
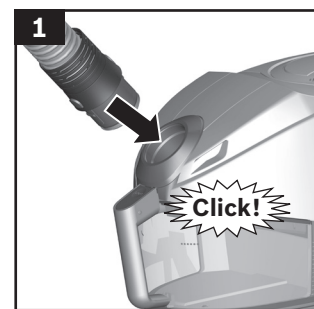
Register your new Bosch now:
www.bosch-home.com/welcome



BGS4...
 Runn'n



| | | |
|--------------------------------|---------------------------------|--------------------------------------|
| de Gebrauchsanleitung | sv Bruksanvisning | hu Használati utasítás |
| en Instruction manual | fi Käyttöohje | bg Указания за употреба |
| fr Mode d'emploi | es Instrucciones de uso | uk Інструкція з експлуатації |
| it Istruzioni per l'uso | pt Instruções de serviço | ru Инструкция по эксплуатации |
| nl Gebruiksaanwijzing | el Οδηγίες χρήσης | ro Instrucțiuni de utilizare |
| da Brugsanvisning | tr Kullanım kılavuzu | ar إرشادات الاستخدام |
| no Bruksanvisning | pl Instrukcja obsługi | |



Сохраните инструкцию по эксплуатации. При передаче пылесоса новому владельцу не забудьте передать также инструкцию по эксплуатации.

Указания по использованию

Данный пылесос предназначен для уборки бытовых помещений и не подходит для промышленного использования. Используйте пылесос только согласно приведённым в инструкции по эксплуатации указаниям.

Во избежание травм и повреждений пылесос нельзя использовать для :

- чистки людей и животных;
- всасывания:
 - вредных для здоровья веществ, острых, горячих или раскалённых предметов;
 - мокрых предметов и жидкостей;
 - легковоспламеняющихся или взрывчатых веществ и газов;
 - пепла, сажи из кафельных печей и систем центрального отопления;
 - тонера из принтеров или копировальных аппаратов.

Запасные части, принадлежности, мешки для пыли

Наши оригинальные запасные части и принадлежности, а также оригинальные дополнительные принадлежности, как и оригинальные мешки для пыли, оптимально подходят к свойствам и требованиям наших пылесосов. Поэтому мы рекомендуем вам использовать исключительно оригинальные запасные части и принадлежности, а также лишь оригинальные дополнительные принадлежности и мешки для пыли. Только таким образом обеспечивается долгий срок службы и гарантируется высокий результат уборки с помощью вашего пылесоса.

! Указание:

- использование неподходящих или некачественных запасных частей, принадлежностей/дополнительных принадлежностей или мешков для пыли может вызвать повреждение пылесоса. Наша гарантия не распространяется на устранение повреждений, вызванных использованием подобных изделий.

Указания по технике безопасности

Данный пылесос соответствует общепризнанным техническим требованиям и специальным правилам техники безопасности.

- Использование прибора детьми старше 8 лет и лицами с ограниченными физическими или умственными способностями, а также лицами, не имеющими опыта обращения с подобным оборудованием, допускается только под присмотром или после инструктажа по безопасному использованию прибора и осознания данными лицами опасностей, связанных с его эксплуатацией.
- Детям запрещено играть с прибором.
- Чистка и уход не должны производиться детьми без присмотра.
- Пластиковые мешки и полимерную плёнку храните и утилизируйте в недоступном для детей месте.
=> Опасность удушья!

Правильное использование

- Подсоединение к электросети и включение пылесоса должно производиться только с учётом данных типовой таблички.
- Не используйте пылесос без сменного пылесборника или контейнера для сбора пыли, моторного и выпускного фильтров.
=> Возможно повреждение пылесоса!
- Не подносите всасывающую насадку и трубку к голове.
=> Это может привести к травме!
- При уборке лестницы пылесос всегда должен находиться ниже пользователя.
- Не используйте сетевой кабель и шланг для переноски/транспортировки пылесоса.
- Во избежание опасности замена поврежденного сетевого кабеля данного прибора может быть выполнена только производителем или авторизованной им сервисной службой либо лицом, имеющим аналогичную квалификацию.
- Для многочасовой работы в непрерывном режиме полностью вытяните сетевой кабель.
- При отсоединении прибора от электросети всегда беритесь рукой за вилку, а не за сетевой кабель.
- Следите за тем, чтобы сетевой кабель не был зажат и не попадал на острые края предметов.
- Перед выполнением любых операций по ремонту и техническому обслуживанию пылесоса отсоединяйте его от электросети.
- Не пользуйтесь неисправным пылесосом. При возникновении неисправности вынимайте вилку из розетки.
- Во избежание опасности все работы по ремонту и замене деталей пылесоса следует выполнять только в авторизованной сервисной службе.
- Защищайте пылесос от воздействия неблагоприятных метеорологических условий, влажности и источников тепла.

- Не подвергайте фильтры (сменный пылесборник, моторный фильтр, выпускной фильтр и т. д.) воздействию воспламеняющихся или спиртосодержащих веществ.
 - Пылесос не предназначен для эксплуатации на строительных объектах.
=> При засасывании строительного мусора пылесос может выйти из строя.
 - Выключайте пылесос даже при небольших паузах в уборке.
 - Отслужившие приборы сделайте непригодными для дальнейшего использования, а затем утилизируйте в соответствии с действующими правилами.
- ! Внимание:**
- Сетевая розетка должна быть защищена предохранителем не менее чем на 16А. При включении прибора предохранитель может сразу сработать, если одновременно в данную электрическую цепь включены другие приборы с большой общей потребляемой мощностью. Срабатывание предохранителя можно предотвратить, если перед включением прибора установить минимальную мощность, а затем постепенно увеличить её.

Указания по утилизации

- **Упаковка**
Упаковка служит для защиты пылесоса от повреждений при транспортировке. Она изготовлена из экологически чистых материалов, поэтому её можно использовать для вторичной переработки. Использованные упаковочные материалы относите в пункты приёма вторсырья.
- **Отслужившие приборы**
Фильтры и сменный пылесборник изготовлены из экологически безвредных материалов. Если они не содержат в себе никаких веществ, запрещённых к утилизации с бытовым мусором, то Вы можете утилизировать их вместе с бытовым мусором.
- **Утилизация фильтров и сменного пылесборника**
Фильтры и сменный пылесборник изготовлены из экологически безвредных материалов. Если они не содержат в себе никаких веществ, запрещённых к утилизации с бытовым мусором, то Вы можете утилизировать их вместе с бытовым мусором.

Примечания к табличке энергопотребления

Этот пылесос является универсальным. Для достижения заявленного энергопотребления и класса чистки на ковровых и половых покрытиях, используйте переключающую универсальную насадку.

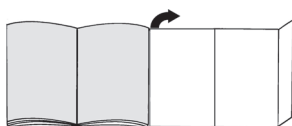
Расчёты основываются на Делегированном Регламенте (ЕС) № 665/2013 Комиссии от 3 мая 2013 г., дополняющем Директиву 2010/30ЕС.

Все действия, подробное описание которых не приведено в данном руководстве, основываются на DIN EN 60312-1:2014.

Мы рады, что Вы остановили свой выбор на пылесосе Bosch серии Runn`n. В настоящей инструкции по эксплуатации представлены различные модели серии Runn`n. Поэтому возможно, что некоторые функции и принадлежности, описанные здесь, могут отсутствовать у Вашего прибора. Чтобы гарантировать оптимальный результат уборки, Вам необходимо использовать только оригинальные принадлежности Bosch, разработанные специально для Вашего пылесоса.

Сохраните инструкцию по эксплуатации. При передаче пылесоса новому владельцу не забудьте передать также инструкцию по эксплуатации.

Разверните страницы с рисунками!



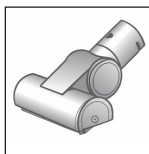
Описание прибора

- 1 Переключаемая насадка для чистки пола/ковра* (насадка может иметь те же функции, но отличаться от рисунка по внешнему виду)
- 2 Телескопическая трубка с кнопкой-ползунком без адаптера для принадлежностей*
- 3 Телескопическая трубка с муфтой-ползунком и адаптером для принадлежностей*
- 4 Всасывающий шланг
- 5 Ручка шланга
- 6 Моторный фильтр
- 7 Фиксатор для парковки трубки на задней стороне пылесоса
- 8 Крышка выпускного фильтра
- 9 Сетевой кабель
- 10 Крышка пылесоса
- 11 Крышка моторного фильтра
- 12 Ручка
- 13 Выключатель с электронным регулятором мощности
- 14 Контрольный индикатор фильтра (Sensor Control)
- 15 Контейнер для сбора пыли с ручкой
- 16 Фиксатор для парковки трубки на нижней стороне пылесоса
- 17 Крышка отсека сепарации пыли (циклона)
- 18 Комби-насадка*
- 19 Держатель для комби-насадки*
- 20 Насадка для мягкой мебели Profi*
- 21 Щелевая насадка Profi*
- 22 Насадка для мягкой мебели

- 23 Держатель для принадлежностей*
- 24 Щелевая насадка
- 25 Щетка (для установки на насадку для мягкой мебели)*
- 26 Насадка для удаления пыли при сверлении*
- 27 Мягкая щётка для корпусной мебели*
- 28 Щётка для твёрдых напольных покрытий*
- 29 Турбощётка TURBO-UNIVERSAL® для полов*
- 30 Щётка для твёрдых напольных покрытий*

Специальные и дополнительные насадки

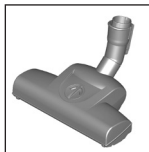
A Турбощётка TURBO-UNIVERSAL® для мягкой мебели BBZ42TB



Одновременно чистит щёткой и всасывает пыль при чистке мягкой мебели, матрасов, автомобильных сидений и т. д. Особенно эффективна при удалении шерсти животных. Валик щётки приводится в движение потоком всасываемого пылесосом воздуха.

Дополнительное подключение к электросети не требуется.

B Турбощётка TURBO-UNIVERSAL® для полов BBZ102TB

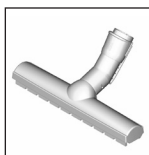


Одновременно чистит и всасывает пыль из ковров с коротким ворсом и напольных ковровых и любых других покрытий. Особенно эффективна при удалении шерсти животных. Валик щётки приводится в движение потоком всасываемого

пылесосом воздуха.

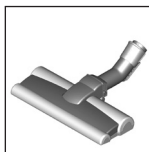
Дополнительное подключение к электросети не требуется.

C Насадка для твёрдых напольных покрытий BBZ123HD



Для уборки гладких полов (паркета, кафельной или керамической плитки и т. д.)

D Насадка для твёрдых напольных покрытий BBZ124HD



С двумя вращающимися роликовыми щётками. Для ухода за дорогими твёрдыми напольными покрытиями и оптимального удаления грубой грязи.

* в зависимости от комплектации

Подготовка к работе

Рис. 1

- Вставьте патрубок шланга во всасывающее отверстие пылесоса так, чтобы он зафиксировался со слышимым щелчком.

Рис. 2*

- а) Телескопическая трубка без адаптера для принадлежностей:
Вставьте ручку шланг в телескопическую трубку.
- б) Телескопическая трубка с адаптером для принадлежностей:
Задвиньте ручку в телескопическую трубку до ощутимой фиксации.

Рис. 3*

- а) Насадка без адаптера для принадлежностей:
Вставьте телескопическую трубку в патрубок насадки для чистки пола/ковра.
- б) Насадка с адаптером для принадлежностей:
Задвиньте телескопическую трубку в патрубок насадки для чистки пола/ковра до ощутимой фиксации.

Рис. 4*

- Нажимая на кнопку-ползунок или муфту-ползунок в направлении стрелки, разблокируйте телескопическую трубку и установите необходимую длину. Сопротивление перемещению по ковровому покрытию является минимальным при полном выдвигении телескопической трубки.

Рис. 5*

- а) Установите держатель для принадлежностей на телескопическую трубку в нужном положении.
- б) Вставьте насадку для мягкой мебели со щёткой и щелевую насадку легким нажатием сверху или снизу в держатель для принадлежностей.

Рис. 6*

- Вставьте комби-насадку в держатель и зафиксируйте навсасывающей/телескопической трубке.

Рис. 7

- Возьмитесь за вилку сетевого кабеля, вытяните кабель на нужную длину и вставьте вилку в розетку.

Рис. 8

- Включение/выключение пылесоса осуществляется нажатием выключателя.

Регулировка мощности

Рис. 9

Подходящая мощность плавно устанавливается вращением регулятора.

- Минимальная мощность
=> для чистки деликатных материалов таких как, например, мягкая обивка мебели, занавески и т. д.



- Средняя мощность
=> для ежедневной уборки при слабом загрязнении.
- Максимальная мощность
=> для очистки прочных и твёрдых напольных покрытий и при сильном загрязнении.



Уборка

! Внимание

- Насадки для чистки пола/ковра подвержены, в зависимости от качества твёрдого напольного покрытия в Вашем доме(напр., шероховатая грубая керамическая плитка), определенному износу. Поэтому необходимо регулярно проверять рабочую поверхность насадки. Изношенные, с заострившимися краями рабочие поверхности насадки могут привести к повреждению уязвимых твёрдых напольных покрытий, таких как паркет или линолеум. Производитель не несёт ответственности за возможные повреждения, которые вызваны изношенной насадкой для пола.

Рис. 10

Регулировка переключаемой насадки для чистки пола/ковра:

- для ковров и ковровых покрытий =>
- для твёрдых напольных покрытий и паркета =>



Если требуется удалить пылесосом большие частицы, следите, чтобы они всасывались по одной за раз и чтобы не забился канал насадки. При необходимости следует поднять насадку, чтобы частицы грязи лучше засасывались пылесосом.

Уборка с использованием дополнительных принадлежностей

Рис. 11*

Установите насадки на ручку шланга или трубку:

- а) Щелевая насадка для чистки щелей, углов и т. д.
- б) Насадка для мягкой мебели для чистки мягкой мебели, штор и т. д.
- в) Насадка для мягкой мебели с установленной вставкой со щетиной для чистки оконных рам, шкафов, профилей и т. д.
По окончании уборки вставьте щелевую насадку и насадку для мягкой мебели в держатель для принадлежностей.
- д) Щелевая насадка Profi
Особенно длинная щелевая насадка для чистки щелей, углов и узких промежутков,(напр., в автомобиле, и т. д.
- е) Насадка для мягкой мебели Profi
Для лёгкой и тщательной чистки мягкой мебели, штор и т. д.
Для очистки насадки для мягкой мебели Profi просто пропылесосьте её.
- ф) Мягкая щётка для корпусной мебели
Для чистки оконных рам, шкафов, профилей и т. п.
- г) Насадка для твёрдых напольных покрытий (кафельной плитки, паркета и т. д.)

* в зависимости от комплектации

Очистка насадки для твёрдых напольных покрытий

Рис. 12*

- a) Для очистки насадки пропылесосьте её снизу.
- b) Намотавшиеся нитки и волосы разрежьте ножницами и соберите пылесосом.

Насадка для удаления пыли при сверлении

Рис. 13*

- Закрепите насадку для удаления пыли при сверлении на рукоятке и расположите её таким образом по отношению к стене, чтобы отверстие насадки находилось непосредственно над просверливаемым отверстием.
- Установите пылесос на низкий уровень мощности и затем включите его.
- Насадка для удаления пыли при сверлении будет удерживаться в требуемом положении за счёт силы всасывания. Возможно, в дальнейшем окажется необходимым увеличить мощность в зависимости от материала стены, в которой просверливается отверстие, чтобы обеспечить надёжное удаление пыли при помощи насадки. При сверлении тонкая пыль будет удаляться автоматически.

Щётка Turbo

Если ваш прибор оснащён щёткой Turbo, указания по её использованию и уходу за ней вы найдёте в прилагаемой инструкции по эксплуатации.

Рис. 14

Во время коротких перерывов в процессе уборки используйте фиксатор для парковки трубки на задней стороне прибора.

- После выключения пылесоса вставьте выступ насадки для чистки пола/ковра в фиксатор для парковки трубки.

Рис. 15

При уборке лестницы пылесос всегда должен находиться внизу, у основания лестницы. Если этого недостаточно, то пылесос можно переносить за ручку на самом пылесосе или на контейнере для сбора пыли.

После уборки

Рис. 16

- Выключите прибор.
- Выньте вилку из розетки.
- Слегка потяните за сетевой кабель и отпустите его (кабель автоматически сматается).

Рис. 17*

- Нажатием на кнопку-ползунок в направлении, указанном стрелкой, разблокируйте трубку и сложите её.

Рис. 18

- При хранении пылесоса можно использовать парковочные фиксаторы, расположенные снизу.
- a) Поднимите пылесос вертикально за шланг или ручку контейнера для сбора пыли.

- b) Вставьте выступ насадки для чистки пола/ковра в фиксатор для парковки трубки.

Разборка

Рис. 19

- Чтобы отсоединить всасывающий шланг, одновременно нажмите на оба фиксатора и извлеките шланг из всасывающего отверстия пылесоса.

Рис. 20*

- a) Телескопическая трубка без адаптера для принадлежностей:
Для разблокировки соединения немного поверните ручку шланга и вытяните её из телескопической трубки.
- b) Телескопическая трубка с адаптером для принадлежностей:
Для разблокировки соединения нажмите на разблокировочную муфту на телескопической трубке и извлеките ручку шланга.

Рис. 21*

- a) Насадка без адаптера для принадлежностей:
Для разблокировки соединения немного поверните телескопическую трубку и вытяните из насадки для чистки пола/ковра.
- b) Насадка с адаптером для принадлежностей:
Для разблокировки соединения нажмите на разблокировочную муфту и вытяните телескопическую трубку из насадки для пола/ковра.

Чистка и уход

Опорожнение контейнера для сбора пыли

Рис. 22

Для достижения хороших результатов желательно опорожнять контейнер для сбора пыли после каждой уборки, в любом случае не позднее, чем уровень пыли в контейнере достигнет специальной отметки.

! Внимание

- Контейнер для сбора пыли вынимается только при горизонтальном положении пылесоса. Поэтому следует установить пылесос на пол, чтобы разблокировать кнопку блокировки.

Рис. 23

- a) Нажмите кнопку блокировки и выньте контейнер для сбора пыли из пылесоса за ручку.
- b) Снимите крышку контейнера для сбора пыли и опорожните контейнер.
- c) Наденьте крышку обратно на контейнер для сбора пыли.
- d) При необходимости удалите грязь, скопившуюся под выпускным отверстием.
- e) Вставьте контейнер в пылесос и зафиксируйте до щелчка.

* в зависимости от комплектации

Уход за пылеулавливающей системой

Ваш пылесос оснащен индикатором «Sensor Control». Эта функция постоянно контролирует, работает ли пылесос на оптимальном уровне производительности. **Рис. 24**

При нормальной эксплуатации

Рис. 24

Если индикатор (синий круг) начинает мигать красным светом, это означает, что поролоновый фильтр требует очистки. Мощность пылесоса автоматически снижается до минимальной.

Очистка моторного фильтра

Выключите пылесос.

Рис. 25

- Откройте крышку моторного фильтра, потянув защёлку.
- Выньте кассету с моторным фильтром за планку ручки.
- Выньте моторный фильтр из кассеты и выколотите пыль из обеих частей.
- При сильном загрязнении моторный фильтр и кассету необходимо промыть под струей воды. Или блок можно выстирать в стиральной машине при температуре не более 30 °C в режиме бережной стирки и минимальной скорости отжима.
СОВЕТ: для защиты белья в стиральной машине положите блок фильтра в мешок для стирки.
- Дайте моторному фильтру элементу и кассете полностью обсохнуть в течение минимум 24 часов и установите моторный фильтр обратно в кассету.
- Вставьте кассету с моторным фильтром обратно в пылесос. Закройте крышку моторного фильтра.

Внимание

- Крышка закрывается только при установленном фильтре.

В случае неисправности

Индикатор «Sensor Control» мигает даже после очистки поролонового фильтра:

Удалите возможное засорение из сепаратора (циклона)

Рис. 26

- Выключите пылесос.
- Откройте крышку пылесоса потянув за её выступы.
- Разблокируйте крышку сепаратора, поворачивая её против часовой стрелки, и выньте из пылесоса.
=> Удалите засорение из сепаратора.
- Наденьте крышку и зафиксируйте, повернув её по часовой стрелке.
=> Закройте крышку пылесоса.

Если индикатор «Sensor Control» продолжает мигать красным, проверьте, не засорены ли насадка, всасывающая трубка или всасывающий шланг. Это также может быть причиной срабатывания индикатора «Sensor Control».

Уход за выпускным фильтром

В зависимости от исполнения Ваш пылесос может быть оснащен или (H)EPA-фильтром **рис. 27**, или микрофильтром **рис. 29**.

В зависимости от исполнения Ваш пылесос имеет дополнительную шумоизоляцию после (H)EPA-фильтра или микрофильтра. Её очищать не требуется.

(H)EPA-фильтр

Тип (H)EPA-фильтра, входящего в комплект пылесоса, указан на этикетке на рамке фильтра рядом с номером для заказа:

- «washable» - моющийся, допускается очистка фильтра.
- Если дополнительные указания отсутствуют, фильтр подлежит замене.

Очистка моющегося (H)EPA-фильтра

При надлежащем использовании пылесоса замена (H)EPA-фильтра с маркировкой «washable» в домашнем хозяйстве не требуется.

Для обеспечения оптимального уровня мощности рекомендуется промыть фильтр через год эксплуатации пылесоса. Функциональность этого фильтра сохраняется даже при возможном изменении цвета поверхности фильтра.

Рис. 27*

- Откройте крышку выпускного фильтра, нажав и потянув за защёлку.
- Потянув за защёлку, разблокируйте (H)EPA-фильтр и выньте из пылесоса.
- Выколотите пыль из фильтрующего элемента и промойте под струей воды.
Или блок можно выстирать в стиральной машине при температуре не более 30 °C в режиме бережной стирки и минимальной скорости отжима.
СОВЕТ: для защиты белья в стиральной машине положите блок фильтра в мешок для стирки.
- После того, как (H)EPA-фильтр высохнет (мин. 24 ч), установите его обратно в пылесос и зафиксируйте.
=> Закройте крышку выпускного фильтра. При этом отожмите защёлку вверх, так чтобы она зафиксировалась со слышимым щелчком.

Замена (H)EPA-фильтра

(только для пылесоса без моющегося (H)EPA-фильтра)

Для обеспечения оптимального уровня мощности рекомендуется заменить (H)EPA-фильтр через год эксплуатации пылесоса.

* в зависимости от комплектации

Рис. 28*

- a) Откройте крышку выпускного фильтра, нажав и потянув за защелку.
- b) Потянув за защелку, разблокируйте (H)EPA-фильтр и выньте из пылесоса.
- c) Старый (H)EPA-фильтр утилизируйте вместе с бытовым мусором.
- d) Вставьте новый (H)EPA-фильтр в пылесос и зафиксируйте.
=> Закройте крышку выпускного фильтра. При этом отожмите защелку вверх, так чтобы она зафиксировалась со слышимым щелчком.

Микрофильтр

Очистка микрофильтра

При надлежащем использовании пылесоса в домашнем хозяйстве замена микрофильтра не требуется.

Для обеспечения оптимального уровня мощности рекомендуется промыть фильтр через год

этого фильтра сохраняется даже при возможном изменении цвета поверхности фильтра.

Рис. 29*

- a) Откройте крышку выпускного фильтра, нажав и потянув за защелку.
- b) Разблокируйте блок фильтра с поролоновым фильтром и микрофильтром, потянув за защелку, и выньте его из пылесоса.
- c) Выньте поролоновый фильтр и микрофильтр из рамки.
- d) Промойте поролоновый фильтр и микрофильтр под струей воды. Или их можно в стиральной машине при температуре не более 30 °C в режиме бережной стирки и минимальной скорости отжима.
СОВЕТ: для защиты белья в стиральной машине положите блок фильтра в мешок для стирки.
- e) После того, как поролоновый фильтр и микрофильтр высохнут (мин. 24 ч), установите их в рамку фильтра.
- f) Вставьте блок фильтра обратно в пылесос и зафиксируйте защелки.
- g) Закройте крышку выпускного фильтра. При этом отожмите защелку вверх, так чтобы она зафиксировалась со слышимым щелчком.

Указания по очистке

Перед каждой чисткой пылесоса выключайте его и вынимайте вилку сетевого кабеля из розетки. Пылесос и пластмассовые принадлежности можно чистить обычными средствами для чистки пластмассы.

Внимание:

- **Не используйте абразивные чистящие средства, средства для мытья стёкол или универсальные моющие средства. Не погружайте пылесос в воду.**

Оставляем за собой право на внесение технических изменений.

Kundendienst – Customer Service

DE Deutschland, Germany

BSH Hausgeräte Service GmbH
Zentralwerkstatt für kleine
Hausgeräte
Trautskirchener Strasse 6-8
90431 Nürnberg
Online Auftragsstatus, Filterbeutel-
Konfigurator und viele weitere
Infos unter:
www.bosch-home.com
Reparaturservice, Ersatzteile &
Zubehör, Produkt-Informationen:
Tel.: 0911 70 440 040
mailto:cp-servicecenter@
bshg.com
Wir sind an 365 Tagen rund um die Uhr
erreichbar.

AE United Arab Emirates,

الإمارات العربية المتحدة
BSH Home Appliances FZE
Round About 13,
Plot Nr MO-0532A
Jebel Ali Free Zone – Dubai
Tel.: 04 881 4401
mailto:service.uae@bshg.com
www.bosch-home.com/ae

AL Republika e Shqiperise, Albania

AERTECH SH.P.K.
Rruga Gemal Stafa
Pallati i ri perball Prokuroris se
Pergjithshme
Hyrja C Kati 10
Tirana
Tel.: 066 206 47 94
mailto:g.volina@aertech.al

AT Österreich, Austria

BSH Hausgeräte
Gesellschaft mbH
Werkskundendienst
für Hausgeräte
Quellenstrasse 2
1100 Wien
Tel.: 0810 550 511*
Fax: 01 605 75 51 212
mailto:vie-stoerungsannahme@
bshg.com
Hotline für Espresso-Geräte:
Tel.: 0810 700 400*
www.bosch-home.at
*innerhalb Österreichs zum Regionaltarif

AU Australia

BSH Home Appliances Pty. Ltd.
7-9 Arco Lane
HEATHERTON, Victoria 3202
Tel.: 1300 368 339
mailto:bshau-as@bshg.com
www.bosch-home.com.au

BA Bosna i Hercegovina, Bosnia-Herzegovina

"HIGH" d.o.o.
Gradačacka 29b
71000 Sarajevo
Info-Line: 061 100 905
Fax: 033 213 513
mailto:delicnanda@hotmail.com

BE Belgique, België, Belgium

BSH Home Appliances S.A.
Avenue du Laerbeek 74
Laarbeeklaan 74
1090 Bruxelles – Brussel
Tel.: 070 222 141
Fax: 024 757 291
mailto:bru-repairs@bshg.com
www.bosch-home.be

BG Bulgaria

BSH Domakinski Uredi
Bulgaria EOOD
115K Tsarigradsko Chausse Blvd.
European Trade Center Building,
5th floor
1784 Sofia
Tel.: 02 892 90 47
Fax: 02 878 79 72
mailto:informacia.servis-bg@
bshg.com
www.bosch.home.bg

BH Bahrain, البحرين

Khalaifat Est.
P.O. Box 5111
Manama
Tel.: 01 7400 553
mailto:service@khalaifat.com

BY Belarus, Беларусь

ООО "БСХ Бытовая техника"
тел.: 495 737 2961
mailto:mok-kdhl@bshg.com

CH Schweiz, Suisse, Svizzera, Switzerland

BSH Hausgeräte AG
Werkskundendienst für
Hausgeräte
Fahrweidstrasse 80
8954 Geroldswil
mailto:ch-info.hausgeraete@
bshg.com
Service Tel.: 0848 840 040
Service Fax: 0848 840 041
mailto:ch-reparatur@bshg.com
Ersatzteile Tel.: 0848 880 080
Ersatzteile Fax: 0848 880 081
mailto:ch-ersatzteil@bshg.com
www.bosch-home.com

CY Cyprus, Κύπρος

BSH Ikiakes Syskeves-Service
39, Arh. Makaaniou III Str.
2407 Egomi/Nikosia (Lefkosia)
Tel.: 7777 8007
Fax: 022 658 128
mailto:bsh.service.cyprus@
cytanet.com.cy

CZ Česká Republika, Czech Republic

BSH domácí spotřebiče s.r.o.
Firemní servis domácích
spotřebičů
Pekafska 10b
155 00 Praha 5
Tel.: 0251 095 546
Fax: 0251 095 549
www.bosch-home.com/cz

DK Danmark, Denmark

BSH Hvidevarer A/S
Telegrafvej 4
2750 Ballerup
Tel.: 44 89 89 85
Fax: 44 89 89 86
mailto:BSH-Service.dk@
BSHG.com
www.bosch-home.dk

EE Eesti, Estonia

SIMSON OÜ
Raua 55
10152 Tallinn
Tel.: 0627 8730
Fax: 0627 8733
mailto:teenindus@simson.ee

ES España, Spain

BSH Electrodomésticos
España S.A.
Servicio Oficial del Fabricante
Parque Empresarial PLAZA,
C/ Manfredonia, 6
50197 Zaragoza
Tel.: 976 305 713
Fax: 976 578 425
mailto:CAU-Bosch@bshg.com
www.bosch-home.es

FI Suomi, Finland

BSH Kodinkoneet Oy
Itälahdenkatu 18 A, PL 123
00201 Helsinki
Tel.: 0207 510 700
Fax: 0207 510 780
mailto:Bosch-Service-
FI@bshg.com
www.bosch-home.fi
Lankapuhelimesta 8,28 snt/puhelu
+ 7 snt/min (alv 24%)
Matkapuhelimesta 8,28 snt/puhelu
+ 17 snt/min (alv 24%)

FR France

BSH Electroménager S.A.S.
50 rue Ardoin – BP 47
93401 SAINT-OUEN cedex
Service interventions à domicile:
01 40 10 11 00

Service Consommateurs:
0 892 698 010 (0,34 € TTC/mn)
mailto:soa-bosch-conso@bshg.com

Service Pièces Détachées et
Accessoires:
0 892 698 009 (0,34 € TTC/mn)
www.bosch-home.fr

GB Great Britain

BSH Home Appliances Ltd.
Grand Union House
Old Wolverton Road
Wolverton

Milton Keynes MK12 5PT
To arrange an engineer visit, to
order spare parts and accessories
or for product advice please visit
www.bosch-home.co.uk
or call

Tel.: 0344 892 8979*

*Calls are charged at the basic rate, please
check with your telephone service provider
for exact charges

GR Greece, Ελλάς

BSH Ikiakes Siskeves A.B.E.
Central Branch Service
17 km E.O. Athinon-Lamias &
Potamou 20
14564 Kifisia

Πανελλήνιο τηλέφωνο: 181 82
(Αστική χρέωση)
www.bosch-home.gr

HK Hong Kong, 香港

BSH Home Appliances Limited
Unit 1 & 2, 3rd Floor
North Block, Skyway House
3 Sham Mong Road
Tai Kok Tsui, Kowloon
Hong Kong

Tel.: 2565 6151

Fax: 2565 6681

mailto:bosch.hk.service@bshg.com
www.bosch-home.cn

HR Hrvatska, Croatia

BSH kućni uređaji d.o.o.
Kneza Branimira 22
10000 Zagreb

Tel.: 01 640 36 09

Fax: 01 640 36 03

mailto:informacije.servis-hr@
bshg.com

www.bosch-home.com/hr

HU Magyarország, Hungary

BSH Háztartási Készülék
Kereskedelmi Kft.
Háztartási gépek márkaszervize
Királyhágó tér 8-9
1126 Budapest
Hibabejelentés

Tel.: +361 489 5461

Fax: +361 201 8786

mailto:hibabejelentes@bsh.hu

Alkatrészrendelés

Tel.: +361 489 5463

Fax: +361 201 8786

mailto:alkatrészrendeles@bsh.hu

www.bosch-home.com/hu

IE Republic of Ireland

BSH Home Appliances Ltd.
Unit F4, Ballymount Drive
Ballymount Industrial Estate
Walkinstown
Dublin 12

Service Requests,
Spare and Accessories
Tel.: 01450 2655*

Fax: 01450 2520

www.bosch-home.co.uk

*0.03 € per minute at peak.

Off peak 0.0088 € per minute

IL Israel, יִשְׂרָאֵל

C/S/B Home Appliance Ltd.

Uliel Building
2, Hamelacha St.
Industrial Park North
71293 Lod

Tel.: 08 9777 222

Fax: 08 9777 245

mailto:csb-serv@zahav.net.il

www.bosch-home.co.il

IN India, Bhārat, भारत

BSH Household Appliances

Mfg. Pvt. Ltd.

Arena House, 2nd Floor, Main Bldg,

Plot No. 103, Road No. 12, MIDC,

Andheri East

Mumbai 400 093

www.bosch-home.com/in

IS Iceland

Smith & Norland hf.

Noatunni 4

105 Reykjavik

Tel.: 0520 3000

Fax: 0520 3011

www.sminor.is

IT Italia, Italy

BSH Elettrodomestici S.p.A.

Via. M. Nizzoli 1

20147 Milano (MI)

Numero verde 800 829 120

mailto:info@bosch-elettrodomestici.it

www.bosch-home.com/it

KZ Kazakhstan, Қазақстан

IP Turebekov Yerzhan

Nurmanovich

Jangeldina str. 15

Shimkent 160018

Tel.: 0252 31 00 06

mailto:evrika_kz@mail.ru

LB Lebanon, لبنان

Teheni, Hana & Co.
Boulevard Dora 4043 Beyrouth
P.O. Box 90449

Jdeideh 1202 2040

Tel.: 01 255 211

mailto:Info@Teheni-Hana.com

LT Lietuva, Lithuania

Senuku prekybos centras UAB

Jonavos g. 62

44192 Kaunas

Tel.: 0372 12146

Fax: 0372 12165

www.senukai.lt

LU Luxembourg

BSH électroménagers S.A.

13-15 ZI Breedeweues

1259 Senningerberg

Tel.: 26349 300

Fax: 26349 315

mailto:lux-service.electromanager@

bshg.com

www.bosch-home.com/lu

LV Latvija, Latvia

General Serviss Limited

Bullu street 70c

1067 Riga

Tel.: 07 42 41 37

mailto:bt@olimpeks.lv

Elkor Serviss

Brivibas gatve 201

1039 Riga

Tel.: 067 0705 20; -36

mailto:domoservice@elkor.lv

www.servisacentrs.lv

MD Moldova

S.R.L. "Rialto-Studio"

ул. Щуцева 98

2012 Кишинев

тел./факс: 022 23 81 80

mailto:bosch-md@mail.ru

ME Crna Gora, Montenegro

Elektronika komerc

Ul. Slobode 17

84000 Bijelo Polje

Tel./Fax: 050 432 575

Mobil: 069 324 812

mailto:ekobosch.servis@

t-com.me

MK Macedonia, Македонија

GORENEC

Jane Sandanski 69 lok.3

1000 Skopje

Tel.: 022 454 600

Mobil: 070 697 463

mailto:goreniec@yahoo.com

MT Malta

Oxford House Ltd.

Notabile Road

Mriehel BKR 14

Tel.: 021 442 334

Fax: 021 488 656

www.oxfordhouse.com.mt

MV Raajjeyge Jumhooriyyaa, Maldives

Lintel Investments
Ma. Maadheli, Majeedhee Magu Malé
Tel.: 0331 0742
mailto:mohamed.zuhuree@intel.com.mv

NL Nederland, Netherlands

BSH Huishoudapparaten B.V.
Taurusavenue 36
2132 LS Hoofddorp
Storingsmelding:
Tel.: 088 424 4010
Fax: 088 424 4845
mailto:bosch-contactcenter@bshg.com

Onderdelenverkoop:
Tel.: 088 424 4010
Fax: 088 424 4801
mailto:bosch-onderdelen@bshg.com
www.bosch-home.nl

NO Norge, Norway

BSH Husholdningsapparater A/S
Grenseshaven 9
0661 Oslo
Tel.: 22 66 06 00
Fax: 22 66 05 50
mailto:Bosch-Service-NO@bshg.com
www.bosch-home.no

NZ New Zealand

BSH Home Appliances Ltd.
Unit F 2, 4 Orbit Drive
Mairangi Bay
Auckland 0632
Tel.: 09 477 0492
Fax: 09 477 2647
mailto:bshnz-cs@bshg.com
www.bosch-home.co.nz

PL Polska, Poland

BSH Sprzet Gospodarstwa
Domowego sp. z o.o.
Al. Jerozolimskie 183
02-222 Warszawa
Centrala Serwisu
Tel.: 801 191 534
Fax: 022 572 7709
mailto:Serwis.Fabryczny@bshg.com
www.bosch-home.pl

PT Portugal

BSHP Electrodomésticos Lda.
Rua Alto do Montijo, nº 15
2790-012 Carnaxide
Tel.: 214 250 730
Fax: 214 250 701
mailto:bosch.electrodomesticos.pt@bshg.com
www.bosch-home.pt

RO România, Romania

BSH Electrocasnice srl.
Sos. Bucuresti-Ploiesti,
nr. 19-21, sect.1
13682 Bucuresti
Tel.: 021 203 9748
Fax: 021 203 9733
mailto:service.romania@bshg.com
www.bosch-home.ro

RU Russia, Россия

ООО "БСХ Бытовая техника"
Сервис от производителя
Малая Калужская 19/1
119071 Москва
тел.: 495 737 2961
mailto:mok-kdhl@bshg.com
www.bosch-home.com

SA Kingdom Saudi Arabia,

المملكة العربية السعودية
Abdul Latif Jameel Electronics
and Airconditioning Co. Ltd.
BOSCH Service centre,
Kilo 5 Old Makkah Road
(Next to Toyota), Jamiah Dist.
P.O.Box 7997
Jeddah 21472
Tel.: 800 244 0043
mailto:kunnumalsp@alj.com
www.aljelectronics.com.sa

SE Sverige, Sweden

BSH Hushallsapparater AB
Landsvägen 32
169 29 Solna
Tel.: 0771 11 22 77 local rate
mailto:Bosch-Service-SE@bshg.com
www.bosch-home.se

SG Singapore, 新加坡

BSH Home Appliances Pte. Ltd.
TECHPLACE I and
Mo Kio Avenue 10
Block 4012 #01-01
569628 Singapore
Tel.: 6751 5000
Fax: 6751 5005
mailto:bshsgp.service@bshg.com
www.bosch-home.com.sg

SI Slovenija, Slovenia

BSH Hišni aparati d.o.o.
Litostrojska 48
1000 Ljubljana
Tel.: 01 583 07 01
Fax: 01 583 08 89
mailto:informacije.servis@bshg.com
www.bosch-home.com/si

SK Slovensko, Slovakia

BSH domácí spotřebiče s.r.o.
Organizačná zložka Bratislava
Galvaniho 17/C
821 04 Bratislava
Tel.: 02 44 45 20 41
mailto:opravy@bshg.com
www.bosch-home.com/sk

TR Türkiye, Turkey

BSH Ev Aletleri Sanayi
ve Ticaret A.S.
Fatih Sultan Mehmet Mahallesi
Balkan Caddesi No: 51
34771 Ümraniye, Istanbul
Tel.: 0 216 444 6333*
Fax: 0 216 528 9188
mailto:careline.turkey@bshg.com
www.bosch-home.com/tr

*Çağrı merkezini sabit hatlardan aramanın bedeli şehir içi ücretlendirme, Cep telefonlarından ise kullanılan tarifeyle göre değişkenlik göstermektedir

TW Taiwan, 台灣

Achelis Taiwan Co. Ltd.
4th floor, No. 112 Sec 1
Chung Hsiao E Road
Taipei ROC 100
Tel.: 02 2321 6222
mailto:Bosch@achelis.com.tw

UA Ukraine, Україна

ТОВ "БСХ Побутова Техніка"
тел.: 044 490 2095
mailto:bsh-service.ua@bshg.com
www.bosch-home.com.ua

XK Kosovo

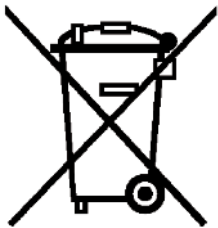
NTP GAMA
Rruga Mag Prishtine-Ferizaj
70000 Ferizaj
Tel.: 0290 321 434
mailto:a_service@gama-electronics.com

XS Srbija, Serbia

BSH Kućni aparati d.o.o.
Milutina Milančkovića 11^a
11070 Novi Beograd
Tel.: 011 205 23 97
Fax: 011 205 23 89
mailto:informacije.servis-sr@bshg.com
www.bosch-home.rs

ZA South Africa

BSH Home Appliances (Pty) Ltd.
15th Road Randjespark
Private Bag X36, Randjespark
1685 Midrand – Johannesburg
Tel.: 086 002 6724
Fax: 086 617 1780
mailto:applianceserviceza@bshg.com
www.bosch-home.com/za



pt

Este aparelho está marcado em conformidade com a Directiva 2012/19/UE relativa aos resíduos de equipamentos eléctricos e electrónicos (waste electrical and electronic equipment - WEEE).

A directiva estabelece o quadro para a criação de um sistema de recolha e valorização dos equipamentos usados válido em todos os Estados Membros da União Europeia.

el

Αυτή η συσκευή χαρακτηρίζεται σύμφωνα με την ευρωπαϊκή οδηγία 2012/19/ΕΕ περί ηλεκτρικών και ηλεκτρονικών συσκευών (waste electrical and electronic equipment - WEEE).

Η οδηγία προκαθορίζει τα πλαίσια για μια απόσυρση και αξιοποίηση των παλιών συσκευών με ισχύ σ' όλη την ΕΕ.

tr

Bu ürün 2012/19/EU sayılı Atık Elektrikli ve Elektronik Ekipmanlar Direktifi'ne göre etiketlenmiştir. Ulusal yönetmelik (Türkiye Resmî Gazetesi No:28300 Tarih: 22.05.2012) Avrupa genelinde geçerli olan, ürünlerin geri toplanması ve geri dönüştürülmesi ile ilgili yapıyı belirtir.

pl

To urządzenie jest oznaczone zgodnie z Dyrektywą Europejską 2012/19/UE oraz polską Ustawą z dnia 29 lipca 2005r. „O zużycym sprzęcie elektrycznym i elektronicznym” (Dz.U. z 2005 r. Nr 180, poz. 1495) symbolem przekreślonego kontenera na odpady. Takie oznakowanie informuje, że sprzęt ten, po okresie jego użytkowania nie może być umieszczany łącznie z innymi odpadami pochodzącymi z gospodarstwa domowego. Użytkownik jest zobowiązany do oddania go prowadzącym zbieranie zużytego sprzętu elektrycznego i elektronicznego. Prowadzący zbieranie, w tym lokalne punkty zbiórki, sklepy oraz gminne jednostka, tworzą odpowiedni system umożliwiający oddanie tego sprzętu. Właściwe postępowanie ze zużytym sprzętem elektrycznym i elektronicznym przyczynia się do uniknięcia szkodliwych dla zdrowia ludzi i środowiska naturalnego konsekwencji, wynikających z obecności składników niebezpiecznych oraz niewłaściwego składowania i przetwarzania takiego sprzętu.

hu

Ez a készülék az elhasznált villamossági és elektronikai készülékekről szóló 2012/19/EU irányelvnek megfelelő jelölést kapott.

Ez az irányelv a már nem használt készülékek visszavételének és hasznosításának EU-szerte érvényes kereteit határozza meg.

bg

Този уред е обозначен в съответствие с европейската директива 2012/19/ЕС

за стари електрически и електронни уреди (waste electrical and electronic equipment - WEEE).

Тази директива регламентира валидните в рамките на ЕС правила за приемане и използване на стари уреди

ru

Данный прибор имеет отметку о соответствии европейским нормам 2012/19/EU утилизации электрических и электронных приборов (waste electrical and electronic equipment - WEEE).

Данные нормы определяют действующие на территории Евросоюза правила возврата и утилизации старых приборов.

ro

Acest aparat este marcat corespunzător directivei europene 2012/19/UE în privința aparatelor electrice și electronice vechi (waste electrical and electronic equipment – WEEE).

Directiva prescrie cadrul pentru o preluare înapoi, valabilă în întreaga UE, și valorificarea aparatelor vechi.

uk

Цей прилад маркіровано згідно положень європейської Директиви 2012/19/ЄУ стосовно електронних та електроприладів, що були у використанні (waste electrical and electronic equipment - WEEE).

Директивою визначаються можливості, які є дійсними у межах Європейського союзу, щодо прийняття назад та утилізації бувших у використанні приладів.

ar

رد 2012/19/ЄУ كى اېاپورا طباوض قباطم هاگتسد نىا كى كى نورتكللا و كى قرب هتلك كاه هاگتسد هراب ((waste electrical and electronic equipment - WEEE تسلا هدش صخشم بوچ راهچ ،تسا ربتعم اېوا رسارس رد هك طباوض نىا كاه هاگتسد تفابىزاب و نتفرگ سېزاب هوېش كللك دىنك كم نىيىعت ار هتلك

RU Условия гарантийного обслуживания

Получить исчерпывающую информацию об условиях гарантийного обслуживания Вы можете в Вашем ближайшем авторизованном сервисном центре или в сервисном центре от производителя ООО «БСХ Бытовая Техника», а также найти в фирменном гарантийном талоне, выдаваемом при иродаже.

BG Гаранция

За този уред вжам условията, установени от представителството нашата фирма в страната-купувач. Подробностите ще Ви бъдат разяснени от търговеца, от когото сте купили уреда, по всяко време при запитване. За извършване на поправки в рамките на гаранционния срок във всеки случай е необходимо представянето на касовата бележка.

HU Garanciális feltételek

A garanciális feltételeket a 151/2003. (IX.22.) Korm. rendelet szabályozza. A vásárlástól számított 72 órán belüli meghibásodás esetén a kereskedő a készülék cseréjéről dönt. Ez utáni időszakban a Vevőszolgálat gondoskodik a lehető leggyorsabb javítás elvégzéséről.

A garanciára a vásárló a kitöltött garanciajeggyel, vagy a vásárlást igazoló számlával tarthat igényt. A használati utasítás be nem tartása, a garancia elvesztését vonhatja maga után.

Minőségtanúsítás: A 2/1984. (111.10) BkM-lpM rendelete alapján, mint forgalmazó tanúsítjuk, hogy a készülék a vásárlási tájékoztatóban közölt adatoknak megfelelően.

A változtatás jogát fenntartjuk.

RO Garanție

Pentru acest aparat sunt valabile prevederile de garanție acordate de reprezentantul nostru și conforme cu legislația în vigoare.

Comerciantul la care ați achiziționat aparatul, vă oferă la cerere informații amănunțite despre prevederile de garanție.

Pentru a beneficia de serviciile de garanție va trebuie însă să prezentați în orice caz bonul de cumpărare.

UK На цей пристрій поширюються гарантійні зобов'язання, надані представництвом нашої фірми в країні придбання. Докладні відомості про гарантійні зобов'язання можна отримати будь-коли в продавця, в якого був придбаний цей пристрій. Під час звертання в гарантійному випадку потрібно пред'явити оригінал документу, що підтверджує купівлю пристрою.

**Информация о бытовой технике, произведенной* под контролем концерна
БСХ Хаусгерете ГмБХ, Карл-Вери-Штр. 34, 81739 Мюнхен, Германия
в соответствии с требованиями Федерального Закона РФ от 23 ноября 2009 г.
№ 261-ФЗ, законодательства о техническом регулировании
и законодательства о защите прав потребителей Российской Федерации**

Продукция: пылесосы

Товарный знак: Bosch

ВНИМАНИЕ! Ассортимент продукции постоянно обновляется. Технические характеристики продукции, в том числе энергоэффективности, постоянно совершенствуются. Продукция регулярно проходит обязательную процедуру подтверждения соответствия согласно действующему законодательству. Информацию о реквизитах актуальных сертификатов соответствия и сроках их действия, актуальную информацию о классе и характеристиках энергоэффективности продукции, информацию об актуальном ассортименте продукции можно получить у организации, выполняющей функции иностранного изготовителя на территории Российской Федерации ООО «БСХ Бытовая техника», Москва, 119071, ул. Малая Калужская, д.15, телефон (495) 737-2777, факс (495) 737-2798.

Компания ООО «БСХ Бытовая техника», 119071, Москва, ул. Малая Калужская, д.15 осуществляет свою деятельность по подтверждению соответствия продукции от имени производителя на единой таможенной территории Таможенного союза в соответствии с действующими Техническими регламентами, в качестве уполномоченного Изготовителем лица, а также выполняет требования, предусмотренные Законом РФ №184-ФЗ «О техническом регулировании» для лица, выполняющего функции иностранного изготовителя на территории Российской Федерации.

Импортером в Российскую Федерацию продукции, сертифицированной в качестве серийно производимой органом по сертификации «Ростест-Москва», аттестат аккредитации РОСС RU.0001.10.АЯ46, Москва 117418, Нахимовский просп., 31, телефон (499) 129-2600, является ООО «БСХ Бытовая техника», Москва, 119071, ул. Малая Калужская, д.15, телефон (495) 737-2777.

Организацией, указываемой на продукции в целях идентификации продукции и осуществляющей первичное размещение продукции на рынке Европейского союза, является Роберт Бош Хаусгерете ГмБХ Карл-Вери-Штр. 34, 81739 Мюнхен, Германия (Robert Bosch Hausgeräte GmbH, Carl-Wery-Str. 34, 81739 München, Germany).

Юридическим лицом (изготовителем), осуществляющим от своего имени изготовление продукции и ответственным за ее соответствие требованиям применимых технических регламентов Таможенного союза, является БСХ Хаусгерете ГмБХ, Карл-Вери-Штр. 34, 81739 Мюнхен, Германия (BSH Hausgeräte GmbH, Carl-Wery-Str. 34, 81739 München, Germany).

При перевозке, погрузке, разгрузке и хранении продукции следует руководствоваться, помимо изложенных в инструкции по эксплуатации, следующими требованиями:

- Запрещается подвергать продукцию существенным механическим нагрузкам, которые могут привести к повреждению продукции и/или нарушению ее упаковки.
- Необходимо избегать попадания на упаковку продукции воды и других жидкостей.

Перед перевозкой или передачей на хранение бывшей в эксплуатации продукции при отрицательной температуре необходимо убедиться в отсутствии в продукции воды.

Продукция предназначена к использованию в условиях температуры выше 0°C и относительной влажности, не превышающей 93%.

Перед началом эксплуатации продукции, длительное время находившейся под воздействием отрицательной температуры, необходимо выдержать ее в условиях комнатной температуры несколько часов.

Правила реализации продукции определяются предприятиями розничной торговли в соответствии с требованиями действующего законодательства.

Указания по утилизации продукции содержатся в инструкции по эксплуатации и могут быть уточнены у муниципальных органов исполнительной власти.

Для продукции, реализованной изготовителем в течение срока действия сертификата соответствия, этот сертификат действителен при ее поставке, продаже и использовании (применении) в течение срока службы, установленного в соответствии со статьей 18 Закона РФ о защите прав потребителей. Срок службы на продукцию указан производителем в листовке «Информация изготовителя о гарантийном и сервисном обслуживании».

Продукция может быть идентифицирована по модельному обозначению (поле «E-№г.»), апробационному типу (поле «Тур») и товарному знаку Bosch, нанесенным на продукцию, упаковку и (или) содержащихся в сопроводительной документации.

В состав эксплуатационных документов, предусмотренных изготовителем для продукции, могут входить настоящая информация, инструкция (руководство) по эксплуатации, информация об условиях гарантийного и сервисного обслуживания.

Маркирование продукции осуществляется изготовителем на типовой табличке прибора, на упаковочной этикетке, непосредственно на упаковке прибора, а также может производиться иными способами, обеспечивающими доступное и наглядное представление информации о приборе в местах продаж.



Продукция, которая прошла процедуру подтверждения соответствия согласно требованиям Технических Регламентов Таможенного Союза, маркируется единым знаком обращения продукции на рынке государств – членов Таможенного союза.



Продукция, которая была выпущена уполномоченными таможенными органами в свободное обращение на территории Таможенного союза до 15.03.2015 и соответствие которой обязательным требованиям подтверждено российскими сертификатами в системе ГОСТ Р, либо единими документами Таможенного союза, может быть маркирована знаком соответствия.

Эксплуатационные документы на продукцию выполняются на русском языке. Эксплуатационные документы на государственных языках государств – членов Таможенного союза, отличных от русского, при наличии соответствующих требований в законодательстве можно безвозмездно получить у торгующей организации-резидента соответствующего государства – члена Таможенного союза.

Информация о комплектации продукции представлена в торговых залах, может быть запрошена по телефону бесплатной «горячей линии» (800) 200-2961, а также доступна в интернете на сайте производителя <http://www.bosch-bt.ru>.

| Модель | Апробационный тип | Сертификат соответствия | | | Страна-изготовитель |
|------------|-------------------|-------------------------|-------------|--------------|---------------------|
| | | Регистрационный номер | Дата выдачи | Действует до | |
| BSG61800RU | VBBS600V00 | C-DE.АЯ46.В.61148 | 13.12.13 | 12.12.18 | Германия |
| BSN1810RU | VCBS118V00 | C-DE.АЯ46.В.62867 | 20.03.14 | 19.03.19 | Китай |
| BSG62185 | VBBS600V02 | C-DE.АЯ46.В.62867 | 20.03.14 | 19.03.19 | Германия |
| BSG82480 | VBBS825V00 | C-DE.АЯ46.В.61148 | 13.12.13 | 12.12.18 | Германия |
| BSA3100RU | VBBS550V20 | C-DE.АЯ46.В.61148 | 13.12.13 | 12.12.18 | Германия |
| BSA3125RU | VBBS550V20 | C-DE.АЯ46.В.61148 | 13.12.13 | 12.12.18 | Германия |
| BSN2100RU | VCBS122V00 | C-DE.АЯ46.В.62867 | 20.03.14 | 19.03.19 | Китай |
| BSGL32383 | VBBS625V00 | C-DE.АЯ46.В.61148 | 13.12.13 | 12.12.18 | Германия |
| BSGL2MOVE5 | VBBS550V20 | C-DE.АЯ46.В.61148 | 13.12.13 | 12.12.18 | Германия |
| BSGL2MOVE8 | VBBS550V20 | C-DE.АЯ46.В.61148 | 13.12.13 | 12.12.18 | Германия |
| BSGL52130 | VBBS22Z5V0 | C-DE.АЯ46.В.61148 | 13.12.13 | 12.12.18 | Германия |
| BGS62530 | VCBS25X6V0 | C-DE.АЯ46.В.59123 | 23.07.13 | 22.07.18 | Китай |
| BGL452125 | VBBS700V02 | C-DE.АЯ46.В.61148 | 13.12.13 | 12.12.18 | Германия |
| BGL452131 | VBBS700V02 | C-DE.АЯ46.В.61148 | 13.12.13 | 12.12.18 | Германия |
| BSGL2MOV30 | VBBS550V20 | C-DE.АЯ46.В.61148 | 13.12.13 | 12.12.18 | Германия |
| BSGL2MOV31 | VBBS550V20 | C-DE.АЯ46.В.61148 | 13.12.13 | 12.12.18 | Германия |
| BGS6PRO2 | VCBS22X6V0 | C-DE.АЯ46.В.59123 | 23.07.13 | 22.07.18 | Китай |
| BGL35MOV14 | VBBS22Z35M | C-DE.АЯ46.В.61148 | 13.12.13 | 12.12.18 | Германия |
| BGL35MOV15 | VBBS22Z35M | C-DE.АЯ46.В.61148 | 13.12.13 | 12.12.18 | Германия |
| BGL35MOV16 | VBBS22Z35M | C-DE.АЯ46.В.61148 | 13.12.13 | 12.12.18 | Германия |
| BGS42230 | VIBS22X4V0 | C-DE.АЯ46.В.59123 | 23.07.13 | 22.07.18 | Турция |
| BGS52530 | VCBS25X5V0 | C-DE.АЯ46.В.59123 | 23.07.13 | 22.07.18 | Китай |
| BGS42234 | VIBS22X4V0 | C-DE.АЯ46.В.59123 | 23.07.13 | 22.07.18 | Турция |
| BGS42242 | VIBS22X4V0 | C-DE.АЯ46.В.59123 | 23.07.13 | 22.07.18 | Турция |
| BGS32002 | VIBS22X4V0 | C-DE.АЯ46.В.59123 | 23.07.13 | 22.07.18 | Турция |
| BGL35SPORT | VBBS25Z35M | C-DE.АЯ46.В.61148 | 13.12.13 | 12.12.18 | Германия |
| BGS5SIL66A | VCBS10X5V0 | C-DE.АЯ46.В.59123 | 23.07.13 | 22.07.18 | Китай |
| BGS5Z00O1 | VCBS22X5V0 | C-DE.АЯ46.В.59123 | 23.07.13 | 22.07.18 | Китай |
| BGL32200 | VBBS22Z4V0 | C-DE.АЯ46.В.59088 | 19.07.13 | 18.07.18 | Германия |
| BGS4GOLD | VIBS18X4V0 | C-DE.АЯ46.В.59123 | 23.07.13 | 22.07.18 | Турция |
| BGL32235 | VBBS22Z4V0 | C-DE.АЯ46.В.59088 | 19.07.13 | 18.07.18 | Германия |
| BGL42130 | VBBS22Z4V0 | C-DE.АЯ46.В.59088 | 19.07.13 | 18.07.18 | Германия |
| BGL42530 | VBBS25Z4V0 | C-DE.АЯ46.В.59088 | 19.07.13 | 18.07.18 | Германия |
| BSGL32180 | VBBS600V02 | C-DE.АЯ46.В.61148 | 13.12.13 | 12.12.18 | Германия |
| BSGL52531 | VBBS25Z5V0 | C-DE.АЯ46.В.61148 | 13.12.13 | 12.12.18 | Германия |
| BGL32000 | VBBS22Z4V0 | C-DE.АЯ46.В.59088 | 19.07.13 | 18.07.18 | Германия |
| BGS42210 | VIBS22X4V0 | C-DE.АЯ46.В.59123 | 23.07.13 | 22.07.18 | Турция |
| BSG62186 | VBBS600V02 | C-DE.АЯ46.В.61148 | 13.12.13 | 12.12.18 | Германия |
| BCH6ATH18 | VCAS010V18 | C-DE.АЯ46.В.62771 | 14.03.14 | 13.03.19 | Китай |
| BCH6ATH25 | VCAS010V25 | C-DE.АЯ46.В.62771 | 14.03.14 | 13.03.19 | Китай |
| BCH6ATH25K | VCAS010V25 | C-DE.АЯ46.В.62771 | 14.03.14 | 13.03.19 | Китай |
| BGS31800 | VIBS22X4V0 | C-DE.АЯ46.В.59123 | 23.07.13 | 22.07.18 | Турция |
| BGS21832 | VIBS22X2V0 | C-DE.АЯ46.В.63710 | 27.05.14 | 26.05.19 | Турция |
| BGS21833 | VIBS22X2V0 | C-DE.АЯ46.В.63710 | 27.05.14 | 26.05.19 | Турция |
| BGS21830 | VIBS22X2V0 | C-DE.АЯ46.В.63710 | 27.05.14 | 26.05.19 | Турция |
| BSB2982 | BS55 | C-DE.АЯ46.В.61148 | 13.12.13 | 12.12.18 | Германия |
| BSM1805RU | VCBS118V00 | C-DE.АЯ46.В.62867 | 20.03.14 | 19.03.19 | Китай |
| BSN1701RU | VCBS118V00 | C-DE.АЯ46.В.62867 | 20.03.14 | 19.03.19 | Китай |
| BGL32003 | VBBS22Z4V0 | C-DE.АЯ46.В.59088 | 19.07.13 | 18.07.18 | Германия |
| BGL42455 | VBBS25Z4V0 | C-DE.АЯ46.В.59088 | 19.07.13 | 18.07.18 | Германия |
| BGL35MOV40 | VBBS22Z35M | C-DE.АЯ46.В.61148 | 13.12.13 | 12.12.18 | Германия |
| BGS11700 | VIBS22X2V0 | C-DE.АЯ46.В.63710 | 27.05.14 | 26.05.19 | Турция |
| BGS11702 | VIBS22X2V0 | C-DE.АЯ46.В.63710 | 27.05.14 | 26.05.19 | Турция |
| BGS11703 | VIBS22X2V0 | C-DE.АЯ46.В.63710 | 27.05.14 | 26.05.19 | Турция |
| BSB2884 | BS55 | C-DE.АЯ46.В.61148 | 13.12.13 | 12.12.18 | Германия |
| BSM1805RU | VCBS118V00 | C-DE.АЯ46.В.62867 | 20.03.14 | 19.03.19 | Китай |
| BSN1701RU | VCBS118V00 | C-DE.АЯ46.В.62867 | 20.03.14 | 19.03.19 | Китай |
| BSN1810RU | VCBS118V00 | C-DE.АЯ46.В.62867 | 20.03.14 | 19.03.19 | Китай |
| BSN2100RU | VCBS122V00 | C-DE.АЯ46.В.62867 | 20.03.14 | 19.03.19 | Китай |

Информация изготовителя о гарантийном и сервисном обслуживании

1. Изделие _____
Пункты 1-2, заполняются только в случае, если эти данные не содержатся в прилагаемых документах (паспортный чек и/или товарный чек, товарная накладная).
2. Модель _____

3. Данная информация распространяется на малые бытовые приборы товарного знака Bosch: кофеварки, кофемолки, весы, кухонные комбайны, миксеры, пылесосы, режки, тостеры, утюги, фены, распрямители для волос, электрочайники, соковыжималки, измельчители, блендеры, гладильные доски, ванночки, наполняемые весы и аналогичные им изделия.



4. Уважаемые дамы и господа, сообщаем Вам, что подтверждение соответствия нашей продукции обязательным требованиям в соответствии с законодательством осуществляется в форме обязательной сертификации.

Информация по сертификации наших приборов, а также данные о номере сертификата соответствия и сроке его действия Вы можете получить в ООО «БСХ Бытовая техника», Наша продукция производится под контролем транснациональной корпорации «БСХ Хаустерте GmbH, Carl-Wey-Str. 34, 81739 München, Carl-Wey-Штрассе 34, Германия (BSH Hausgeräte Organisation), выполняющей функции иностранного изготовителя, уполномоченной изготовителем на основании договора с ним, является ООО «БСХ Бытовая техника», адрес: Москва, 119071, ул. Малая Калужская, д.15; тел.: (495) 737-2177, факс: (495) 737-2798.

5. Обязательные сведения о технических характеристиках прибора приведены на типовой табличке прибора или на его этикетке и/или в сопроводительной документации.

6. Аксессуары и средства по уходу

Для безупречного функционирования Вашей техники и ухода за ней, производитель рекомендует использовать оригинальные аксессуары и средства по уходу, одобренные производителем. Они идеально подходят именно для Вашего прибора. Оригинальные аксессуары и средства по уходу соответствуют самым высоким требованиям качества товарного знака Bosch, они проходят заводские испытания для обеспечения максимальной надежности в работе. По всем вопросам, связанным с аксессуарами и средствами по уходу для Вашей бытовой техники, Вы можете обратиться в авторизованные сервисные центры, перечисленные на обороте.

7. Гарантия изготовителя

Фирма изготовитель предоставляет на приобретенный Вами в Российской Федерации бытовой прибор гарантию в соответствии действующим законодательством РФ сроком 1 год. На приобретенный в Республике Беларусь бытовой прибор, к которому при покупке был выдан гарантийный талон, действует гарантийные условия, не противоречащие законодательству Республики Беларусь.

Прием заявок на ремонт (круглосуточно)

в г. Москва:

☎ (495) 737-2961

☎ (812) 449-3161

в г. Санкт-Петербурге:

Адреса и телефоны авторизованных сервисных центров приведены на обороте, а также в интернете: <http://www.bosch-home.com/ru/> в разделе Сервис.

Рекомендуем Вам пользоваться услугами только авторизованных сервисных центров.

Оригинальные аксессуары и средства по уходу для бытовой техники Bosch Вы можете приобрести в нашем фирменном интернет-магазине: www.bosch-home.com/ru/store. С условиями заказа, оплаты и доставки Вы можете ознакомиться на сайте.

8. Внимание! Важная информация для потребителей

Данный прибор предназначен для использования исключительно для личных, семейных, домашних и иных нужд, не связанных с осуществлением предпринимательской деятельности либо удовлетворением бытовых потребностей в офисе предприятия, учреждения или организации. Использование бытовых приборов в целях, отличных от вышеуказанных, является нарушением правил надлежащей эксплуатации прибора.

Важно! При использовании заводской типовой таблички на приборе, обязательна! Показатель, указывающий на наличие срока службы прибора, в течение всего срока службы прибора. Удаление таблички ведет к обязательному прибору и к возможным нарушениям правил его эксплуатации. Изготовитель не несет ответственность за недостоверные показания прибора, если сервисной службой будет доказано, что они возникли после передачи прибора потребителю вследствие нарушения им (покупателя, пользователя, транспортировки, хранения, действий третьих лиц, непреодолимой силы (пожара, природной катастрофы и т.п.), попадания бытовых насекомых и грызунов, воздействия иных посторонних факторов, а также вследствие существующих нарушений технической требований, установленных ГОСТ 32144-2013.

Для подтверждения даты покупки прибора, при гарантийном ремонте или предоставлении иных предусмотренных законом требований убедительно просим Вас сохранять документы о покупке (чек, квитанцию, иные документы, подтверждающие дату и место покупки).

Соблюдение рекомендаций и указаний, содержащихся в инструкции по эксплуатации (правилах пользования), поможет избежать проблем в эксплуатации прибора и его обслуживании.

Неисправные узлы прибора в гарантийный период бесплатно ремонтируются или заменяются новыми. Решение вопроса о целесообразности их замены или ремонта остается за службами сервиса.

9. Информация о сервисе

В период и после истечения гарантийного срока наша Служба Сервиса, а также мастера наших партнеров всегда готовы предложить Вам свои услуги. Список адресов уполномоченных изготовителем пунктов авторизованного сервисного обслуживания находится на обороте.

Срок службы малых бытовых приборов (кроме кухонных комбайнов и пылесосов) составляет 2 года. Срок службы кухонных комбайнов и пылесосов составляет 5 лет. Срок службы изделия исчисляется с даты его покупки, либо при невозможности ее определения, с даты изготовления изделия, нанесенной на типовую табличку изделия. В соответствии со стандартом изготовителя дата изготовления маркируется PD (Time, date PT) – год, изготовления и minute (3950, a MM) – месяц изготовления. Для определения года изготовления прибора необходимо к 1920 прибавить число PD.



BOSCH

Разработано для жизни

