

RU ИНСТРУКЦИИ ПО ЭКСПЛУАТАЦИИ

СХЕМА ПРИБОРА (Рис. 1):

- A. Ручка.
- B. Предохранительный замок (если таковой предусмотрен).
- C. Прокладка.
- D. Разделительная перегородка (если таковая предусмотрена).
- E. Заглушка лотка для слива талой воды.
- F. Панель управления.
- G. Боковая вентиляционная решетка двигателя.

СХЕМА ПАНЕЛИ УПРАВЛЕНИЯ (Рис. 2):

1. **Термостат** для регулировки температуры.
2. **Красный индикатор (если таковой предусмотрен):** если он горит, это указывает на то, что температура внутри прибора еще не является достаточно низкой.
3. **Зеленый индикатор (если таковой предусмотрен):** если он горит, это указывает на то, что прибор включен.
4. **Желто-оранжевая кнопка с подсветкой (если таковая предусмотрена):** служит для включения/выключения режима быстрого замораживания.

Когда она горит, это указывает на то, что включен режим быстрого замораживания.

Форма панели управления может варьировать в зависимости от модели прибора.

ПРЕЖДЕ ЧЕМ ПОЛЬЗОВАТЬСЯ ПРИБОРОМ

Приобретенный вами прибор предназначен для использования в быту, а также в следующих случаях:

- в помещениях, используемых под кухню в магазинах, офисах и иных местах работы
- в кухнях на фермах
- в отелях, мотелях, резиденциях и гостиницах типа B & B для пользования этим прибором отдельными клиентами.

Приобретенное вами изделие предназначено для использования только в быту с целью хранения замороженных продуктов, замораживания свежих продуктов и получения льда.

Заземление прибора является обязательным требованием действующих норм. Производитель снимает с себя всякую ответственность за травмы людей, животных или повреждение предметов, которые могут возникнуть в результате несоблюдения вышеуказанных норм.

1. После распаковки изделия необходимо убедиться в том, что изделие не повреждено, проверить, закрывается ли крышка должным образом, и не оказалось ли деформированным уплотнение. О любом повреждении следует сообщить в магазин, где был приобретен прибор, в течение 24 часов после его доставки.
2. Рекомендуется подождать не менее двух часов до включения холодильника для того, чтобы восстановилась эффективность работы холодильного контура.
3. Проследите за тем, чтобы установка и электрическое подключение прибора были выполнены квалифицированным техническим специалистом в соответствии с инструкциями производителя и действующими местными нормами.
4. Прежде чем пользоваться прибором, выполните внутри него уборку.

- Прежде чем подключать прибор к электросети, необходимо проверить, соответствует ли напряжение, указанное на паспортной табличке (на задней панели прибора), напряжению в доме.
- **Подключение к электрической сети должно выполняться в соответствии с местными нормами.**

УСТАНОВКА

- **Выньте прибор из упаковки.**
- **Выньте 4 распорные прокладки, вставленные между дверцей и прибором. (Рис. 3)**
- Проверьте, правильно ли установлена заглушка лотка для слива талой воды (если таковая предусмотрена) (E).
- Для того чтобы обеспечивалась максимальная эффективность работы прибора, а также для исключения повреждения крышки при ее открывании, необходимо, чтобы прибор был установлен на расстоянии не менее 7 см от стены и с каждой стороны прибора оставался свободный промежуток 7 см. (Рис. 4)
- Вставьте принадлежности (если таковые предусмотрены).


ВВЕДЕНИЕ ПРИБОРА В ЭКСПЛУАТАЦИЮ

- Температура прибора была настроена на фабрике для обеспечения его работы при рекомендуемом значении, составляющем -18°C.
- Включите прибор в сеть.
- Загорится зеленый индикатор (если предусмотрен).
- Загорится также красный индикатор (если предусмотрен), так как температура внутри прибора еще недостаточно низкая для помещения продуктов питания. Как правило, этот индикатор выключается в течение шести часов после пуска.
- После включения прибора и достижения им правильной температуры (требуется около одного часа, на этой стадии дверь не открывается) следует убедиться в отключении функции быстрого замораживания (желтый индикатор, если предусмотрен, выключен).
- Положите продукты только после выключения красного индикатора (если предусмотрен).
- По причине наличия герметичного уплотнения невозможно вновь открыть дверь прибора сразу после ее закрытия. Для повторного открытия двери следует подождать несколько минут.

РЕГУЛИРОВАНИЕ ТЕМПЕРАТУРЫ

Выберите правильную температуру с помощью термостата.

Для регулирования температуры прибора следует действовать следующим образом:

- Для настройки менее низкой температуры хранения поверните ручку термостата в положение 1.
- Для настройки более низкой температуры хранения поверните ручку термостата в положение 6 / .
- В случае частичной загрузки, то есть когда продукты расположены ниже символа "e", обозначенного на внутренней поверхности прибора, рекомендуется устанавливать термостат в более низкие положения (положение "e", если указано на регулировочной шкале термостата).

ЗАМОРАЖИВАНИЕ ПРОДУКТОВ ПИТАНИЯ

Подготовка свежих продуктов к замораживанию

- Перед замораживанием тщательно заверните продукты в алюминиевую фольгу или в прозрачную полиэтиленовую пленку, или же поместите их в пластмассовые емкости с крышкой, пригодные для замораживаемых продуктов.
- Продукты должны быть свежими, зрелыми и высококачественными.
- Для сохранения питательных веществ, консистенции, цвета и вкусовых качеств свежих фруктов и овощей их следует замораживать по мере возможности сразу после сбора.
- Перед помещением в прибор горячих продуктов необходимо дождаться их охлаждения.

Замораживание свежих продуктов

- Поместите замораживаемые продукты вплотную к вертикальным стенкам прибора:
 - А) - замораживаемые продукты,
 - В) - уже замороженные продукты.
 - Не следует помещать замораживаемые продукты вплотную к уже замороженным продуктам.
 - Для более качественного и быстрого замораживания рекомендуется делить продукты на маленькие порции; это будет удобно и в момент использования замороженных продуктов.
1. Не менее чем за 24 часа до замораживания в приборе свежих продуктов, следует нажать на кнопку быстрого замораживания. Если прибор не оборудован этой кнопкой, установите термостат в положение
 2. Поместите подлежащие замораживанию продукты и не открывайте дверь прибора в течение 24 часов. По истечении этого времени отключите функцию быстрого замораживания (если предусмотрена).

ХРАНЕНИЕ ПРОДУКТОВ

См. таблицу на приборе.

Разделение замораживаемых продуктов по группам

Разложите продукты, объединяя их по группам; рекомендуется указывать на упаковке дату замораживания, что позволяет следить за своевременным употреблением продуктов до истечения их срока годности, величина которого в месяцах указана на рис. 6.

Рекомендации по хранению замороженных продуктов

- При приобретении замороженных продуктов следует придерживаться следующих правил:
- Проверять целостность упаковки: в поврежденной упаковке продукты могут оказаться испорченными. Если пакет вздут, или на нем видны влажные пятна, это может означать, что условия хранения пакета не были оптимальными, и что уже мог начаться процесс размораживания.
 - Покупайте замороженные продукты в последнюю очередь и для их перевозки используйте сумки с термоизоляцией.
 - Сразу же по возвращении домой положите замороженные продукты в морозильник.
 - Избегайте или сведите к минимуму перепады температуры. Соблюдайте срок хранения, указанный на упаковке.
 - Всегда придерживайтесь указаний по хранению замороженных продуктов, приведенных на их упаковке.

Примечание:

- Немедленно используйте в пищу размороженные или частично размороженные продукты. Не подвергайте их повторному замораживанию, кроме случаев, когда размороженный продукт входит в качестве

ингредиента в уже приготовленное блюдо. После того как продукт был приготовлен, его можно снова заморозить.

- В случае длительного сбоя подачи электроэнергии: Не открывайте крышку прибора; ее можно открыть только для того, чтобы положить внутрь аккумуляторы холода (если они предусмотрены); аккумуляторы холода следует располагать над замороженными продуктами, по правой и левой сторонам прибора. Это позволяет замедлить скорость повышения температуры.

МЕРЫ ПРЕДОСТОРОЖНОСТИ И РЕКОМЕНДАЦИИ

- При установке будьте осторожны, чтобы не повредить сетевой шнур корпусом прибора.
 - Не помещайте в прибор стеклянные емкости с жидкостью, так как они могут лопнуть.
 - Не ешьте кубики льда или мороженое типа эскимо сразу после того, как они вынуты из морозильника, так как это может вызвать ожоги от холода.
 - Перед выполнением каких-либо операций по чистке или уходу за прибором выньте вилку из розетки или выключите электрическое питание.
 - Во избежание повышенного расхода энергии не устанавливайте прибор вблизи от источников тепла и в месте, в котором на него могут непосредственно попадать солнечные лучи.
 - Запрещается помещать внутрь прибора баллоны с аэрозолем или емкости, содержащие горючие или воспламеняющиеся вещества.
 - Нельзя хранить или использовать вблизи от данного прибора и прочих электробытовых приборов бензин или другие горючие жидкости и газы. Выделяемые ими пары могут стать причиной пожара или взрыва.
 - Устанавливайте и выравнивайте прибор на полу, способном выдержать вес прибора; выбранное для установки место должно соответствовать размерам прибора и его назначению.
 - Устанавливайте прибор в сухом, хорошо проветриваемом помещении. Прибор предназначен для работы при температуре окружающей среды, лежащей в следующих пределах, рассчитанных в соответствии с климатическим классом, указанным на паспортной табличке, которая расположена с задней стороны прибора (Рис. 7). Прибор может перестать работать должным образом, если он находился длительное время при температуре выше или ниже указанных значений.
 - Рекомендуется оставлять прибор включенным в сеть электропитания даже в случае его краткосрочного неиспользования.
 - При перемещении прибора будьте осторожны, чтобы не повредить полы (например, паркет). Для облегчения перемещения прибора рекомендуется предварительно вынуть из него продукты.
- Примечание:** Перемещение и установка прибора должны выполняться не менее чем двумя лицами.
- Не пользуйтесь никакими механическими или другими приспособлениями для ускорения процесса оттаивания кроме тех, которые рекомендованы и/или предоставлены производителем прибора.
 - Не используйте электрические устройства внутри прибора, если только такие устройства специально не рекомендованы его производителем.

- Используемая в устройстве лампочка предназначена для бытовых электроприборов и не пригодна для освещения домашних помещений (Распоряжение СЕ 244/2009).
- Прибор не предназначен для использования детьми в возрасте менее 8 лет и лицами (включая детей) с ограниченными физическими, сенсорными и умственными способностями, а также лицами, не имеющими опыта и/или навыков пользования прибором; в противном случае они должны быть специально обучены или находиться под контролем ответственного за их безопасность лица.**
- Для предупреждения опасности удушья и застревания не позволяйте детям играть или прятаться внутри прибора.**
- Изменения в конструкции кабеля питания или его замена могут выполняться только квалифицированным специалистом или персоналом сервисного центра.**
- Не пользуйтесь удлинителями или переходниками-разветвителями.**
- Отключение от электрической сети должно обеспечиваться отсоединением вилки от розетки или при помощи двухполюсного сетевого выключателя, устанавливаемого до розетки.**
- Удостоверьтесь, что данные по напряжению на табличке с паспортными данными соответствуют напряжению в домашней сети.**
- Не допускайте попадания в пищеварительный тракт жидкого содержимого (нетоксичного) аккумуляторов холода (если предусмотрены).**
- Ограничивайте число открываний дверцы прибора.**
- Данный прибор выполнен с использованием технологии "skin condenser": конденсирующие устройства встроены в стенки морозильника. Поэтому во время работы прибора его боковые и передние стенки могут нагреваться. Это является совершенно нормальным явлением и предотвращает образование конденсата в тяжелых с точки зрения условий окружающей среды условиях эксплуатации (см. раздел "Поиск и устранение неисправностей").**

РАЗМОРАЖИВАНИЕ ПРИБОРА

Рекомендуется выполнять размораживание каждый раз, когда толщина льда на стенках достигает 5-6 мм.

- Отключите прибор от электросети.
- Выньте все продукты из прибора, заверните их в газетную бумагу и положите в прохладное место или в термосумку.
- Оставьте дверцу прибора открытой.
- Выньте внутреннюю заглушку из лотка для слива талой воды (если таковой предусмотрен) (Рис. 8).
- Снимите наружную заглушку лотка для слива талой воды (если таковая предусмотрена) и положите ее, как показано на рисунке 8.
- В качестве емкости для сбора талой воды используйте разделительную перегородку (если таковая предусмотрена), установленную внутри прибора (D) - см. рис. 8. При отсутствии разделительной перегородки используйте неглубокий тазик.
- Процесс размораживания можно ускорить, пользуясь скребком для отделения льда от стенок прибора.
- Удалите лед со дна прибора.
- Для предотвращения неисправимых повреждений камеры прибора, никогда не пользуйтесь для**

удаления льда заостренными или режущими металлическими предметами.

- Нельзя пользоваться абразивными средствами; нельзя подогреть камеру искусственным образом.**
- Вытрите насухо прибор изнутри.**
- После завершения размораживания установите заглушку на свое место.

УБОРКА И ОБСЛУЖИВАНИЕ

- Удаляйте следы льда, образующийся на верхних кромках (см. раздел "Поиск и устранение неисправностей").
- После завершения размораживания вымойте прибор изнутри, пользуясь губкой, смоченной в теплой воде или в растворе нейтрального моющего средства.
- Почистите боковую вентиляционную решетку (если она предусмотрена).

Перед выполнением операций по техобслуживанию всегда вынимайте вилку прибора из розетки сети электропитания. Нельзя пользоваться для чистки прибора абразивными пастами или мочалками, а также пятновыводителями (например, уксусом, трихлорэтиленом).

Для обеспечения оптимальных условий работы прибора рекомендуется выполнять операции по чистке и уходу не реже одного раза в год.

ЗАМЕНА ЛАМПОЧКИ ОСВЕЩЕНИЯ ДВЕРЦЫ (ЕСЛИ ТАКОВАЯ ПРЕДУСМОТРЕНА)

- Отключите прибор от электросети.
- Снимите плафон, соблюдая последовательность операций, показанную на рисунке.
- Выкрутите лампочку и замените ее новой с такими же характеристиками по напряжению и мощности.
- Установите на место плафон и подключите прибор к электросети.

РУКОВОДСТВО ПО ПОИСКУ НЕИСПРАВНОСТЕЙ

1. Красный индикатор (если предусмотрен) продолжает гореть.

- Произошел перерыв в энергоснабжении?
 - Была начата операция размораживания?
 - Дверь прибора плотно закрыта?
 - Прибор находится рядом с источником тепла?
 - Термостат установлен в правильное положение?
 - Вентиляционная решетка и конденсатор чистые?
- ### 2. Прибор производит слишком много шума.
- Прибор установлен на идеально горизонтальной поверхности?
 - Прибор взаимодействует с другой мебелью или с предметами, производящими колебания?
 - Основание прибора было извлечено из упаковки?

Примечание: легкий шум, являющийся результатом циркуляции охлаждающего газа, в том числе после остановки компрессора, является нормальным явлением.

3. Зеленый индикатор (если предусмотрен) выключен, а прибор не работает.

- Произошел перерыв в энергоснабжении?
- Вилка правильно вставлена в электрическую розетку?
- Электрический кабель не поврежден?

4. Зеленый индикатор (если предусмотрен) выключен, но прибор работает.

- Зеленый индикатор поврежден. Обратиться в сервисный центр для замены.

5. Компрессор работает непрерывно.

- В прибор были помещены горячие продукты?
- Дверь прибора долго оставалась открытой?
- Прибор находится в слишком теплом помещении или рядом с источником тепла?
- Термостат установлен в правильное положение?
- Была случайно нажата кнопка быстрого замораживания (если предусмотрена)?

6. Чрезмерное образование инея на верхних кромках.

- Пробки канала отвода талой воды установлены правильно?
- Дверь прибора плотно закрыта?
- Прокладка двери прибора повреждена или деформирована? (См. главу “Установка”)
- Были сняты 4 дистанционные детали? (См. главу “Установка”)

7. Образование конденсата на внешних стенках прибора.


- Образование конденсата в особых климатических условиях (влажность выше 85%) или при расположении прибора во влажных и плохо проветриваемых помещениях является нормальным явлением. Однако это не вызывает ухудшения рабочих характеристик прибора.

8. Неравномерный слой инея на внутренних стенках прибора.

- Это считается нормальным явлением.


СОВЕТЫ ПО ЗАЩИТЕ ОКРУЖАЮЩЕЙ СРЕДЫ

1. Упаковка

Для упаковки прибора используется материал, допускающий 100% ную вторичную переработку, о чем свидетельствует нанесенный на него соответствующий символ . Удаление материала должно осуществляться в соответствии с действующими местными нормами. Упаковочный материал (целлофановые пакеты, элементы из полистирола и т.п.) является потенциальным источником опасности для детей и должен храниться в недоступном для них месте.

2. Сдача на утилизацию

Прибор изготовлен из материалов, допускающих повторное использование. Данный прибор имеет маркировку в соответствии с Европейской директивой 2002/96/EC, Waste Electrical and Electronic Equipment (WEEE Утилизация электрического и электронного оборудования). Обеспечивая надлежащую утилизацию изделия, потребитель способствует предотвращению возможного негативного воздействия на окружающую среду и здоровье людей.

Символ  , имеющийся на изделии или в сопроводительной документации, указывает на то, что данное изделие не может удаляться в отходы как бытовой мусор, а должно быть доставлено на специализированный пункт переработки электрических и электронных приборов. При сдаче прибора на утилизацию приведите его в нерабочее состояние, срежьте электрический кабель питания и сняв дверцы и полки так, чтобы дети не могли попасть внутрь прибора.

При сдаче холодильника на утилизацию придерживайтесь соответствующих местных правил и сдавайте его в специальные центры по переработке отходов, не оставляя прибор без присмотра даже на несколько дней, так как он является источником потенциальной опасности для детей.

Более подробную информацию о том, как следует обращаться с прибором, а также о его сдаче и переработке можно получить в соответствующем местном учреждении, службе сбора бытового мусора или в магазине, в котором было приобретено это изделие.

Для справки:

Настоящий прибор не заполнен CFC. В охлаждающем контуре используется фреон R134a (HFC) или R600a (HC), см. паспортную табличку внутри прибора.

Для приборов с изобутаном (R600a): изобутан это природный газ, не оказывающий воздействия на окружающую среду, но являющийся горючим. В связи с этим необходимо проверять трубопроводы системы охлаждения на отсутствие повреждений.

В данном приборе может содержаться парниковые газы-фторуглероды, трактующиеся в Киотском Протоколе; хладагент содержится в герметичном замкнутом контуре системы. Хладагент R134a: Классифицирован как газ, имеющий потенциал влияния на глобальное потепление GWP, равный 1300.

Заявление о соответствии

- Данный прибор предназначен для хранения продуктов питания и изготовлен в соответствии с правилами (ЕС) N. 1935/2004.
- Данное изделие разработано, изготовлено и реализовано в соответствии:
 - нормы безопасности Директивы “Низкое напряжение” 2006/95/CE (которая заменяет Директиву 73/23/CEE с ее последующими изменениями).
 - с правилами защиты, предусмотренными Директивой “ЭМС” 2004/108/CE.

Электрическая защита прибора гарантирована только в том случае, если прибор правильно подключен к эффективно действующему заземляющему устройству в соответствии с законодательными нормами.

СЕРВИСНЫЙ ЦЕНТР

Прежде чем обращаться в сервисный центр

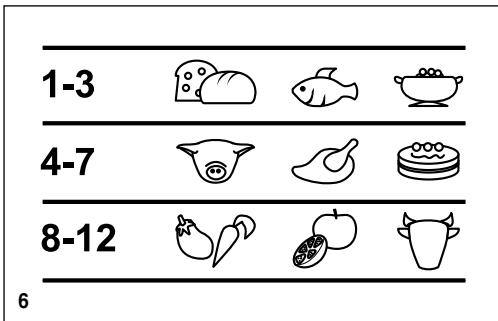
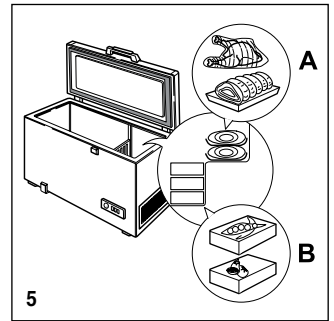
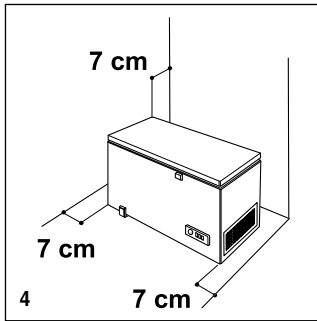
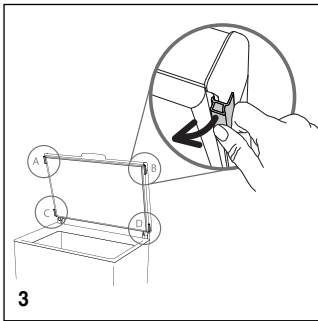
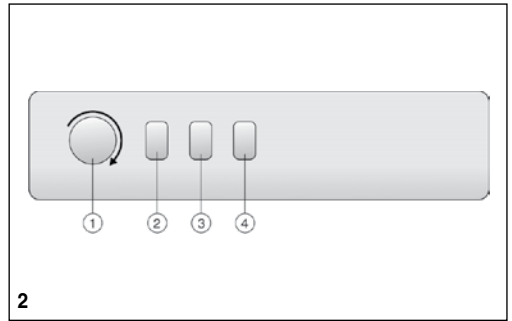
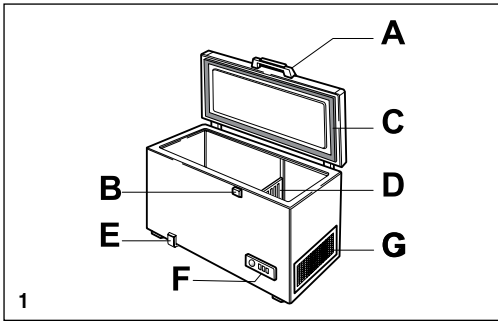
1. Проверьте возможность самостоятельного устранения неполадок.
2. Вновь включите прибор, чтобы проверить, устранена ли неполадка. При отрицательном результате опять выключите прибор и повторите операцию через час.
3. Если неполадка сохраняется, обратитесь в сервисный центр.

Сообщите:

- тип неполадки,
- модель,
- сервисный номер (число, следующее за словом SERVICE на паспортной табличке на задней панели прибора),
- ваш полный адрес,
- ваш номер телефона и код города.

SERVICE 0000 000 00000





Typ XXX Model XXXXXXX		CLASSE CLASSE CLASSE CLASS	SN T	SERVICE
CLASSE/KLASSE CLASSE/CLASS	°C	°F		
SN	10 - 32	50 - 90		
N	16 - 32	61 - 90		
ST	16 - 38	61 - 100		
T	16 - 43	61 - 110		

