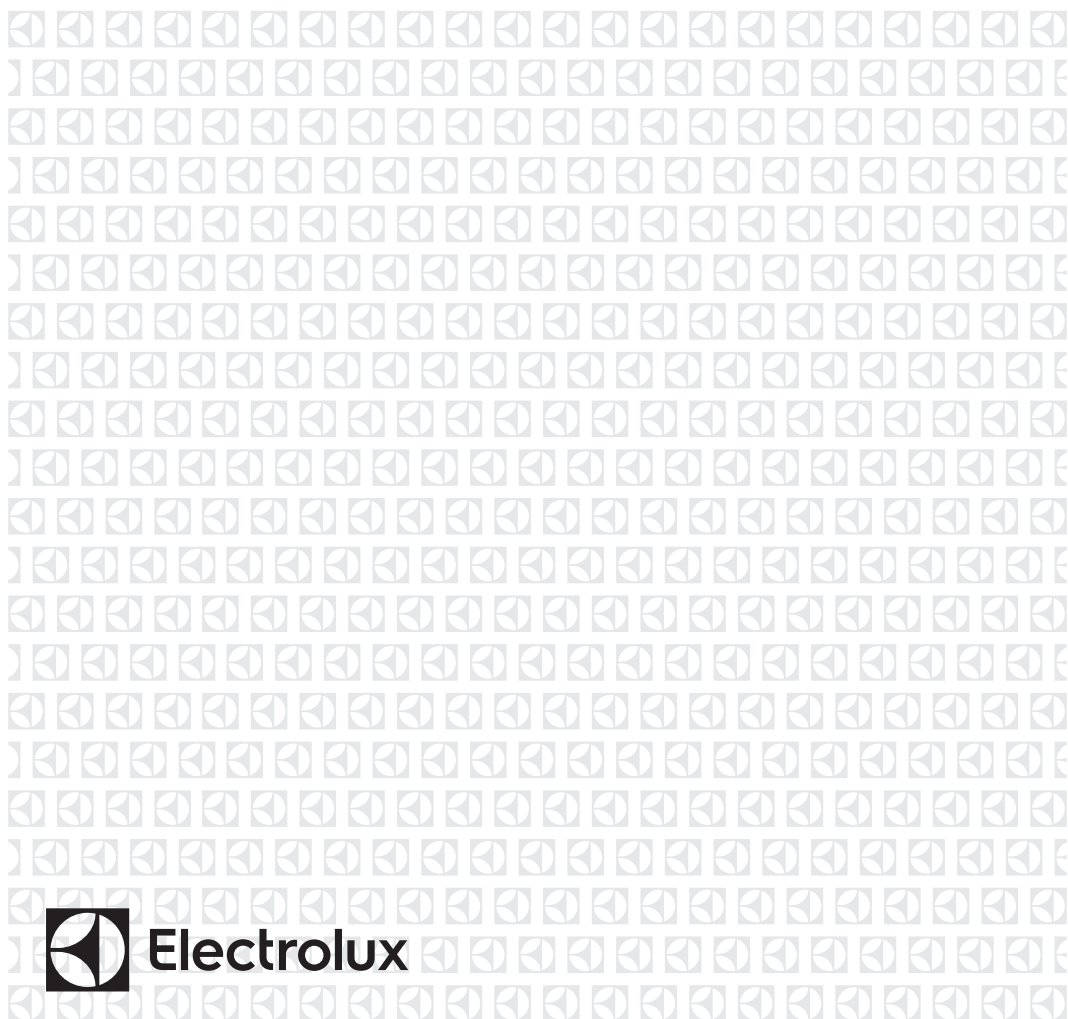




KK Мұздатқыш
RU Морозильник
UK Морозильник

Қолдану туралы нұсқаулары 2
Инструкция по эксплуатации 20
Інструкція 38



МАЗМҰНЫ

ҚАУІПСІЗДІК ТУРАЛЫ МАҒЛҰМАТТАР	3
БҰЙЫМ СИПАТТАМАСЫ	6
БАСҚАРУ ПАНЕЛІ	7
ӘРКҮНДІК ҚОЛДАНУ	9
ПАЙДАЛЫ НҰСҚАУЛАР МЕНЕН КЕҢЕСТЕР	10
КҮТУ МЕНЕН ТАЗАЛАУ	11
НЕ ІСТЕРСІҢІЗ, ЕГЕР.....	12
ОРНАТУ	14
ШУЫЛ ТҮРЛЕРІ	17
ТЕХНИКАЛЫҚ СИПАТАМА	18
ҚОРШАҒАН ОРТАҒА ЗИЯН КЕЛДІРМЕУ ТУРАЛЫ МАҒЛҰМАТТАР	19

СІЗ ОЙЫМЫЗДА БОЛДЫҢЫЗ

Electrolux құрылғысын сатып алғаныңызға рахмет. Сіз ондаған жылдар бойғы кәсіби тәжірибе мен инновацияға сүйеніп жасалған құрылғыны таңдадыңыз. Тапқырлықтың туындысы болған, көз тартарлық бұл құрылғыны жасау барысында сіз ойымызда болдыңыз. Сондықтан, қолданған сайын тамаша нәтижеге қол жеткізе алатыныңызға сенімді болыңыз.

Electrolux әлеміне қош келдіңіз.

Біздің веб-сайтқа барып келесіні қараңыз:



Қолдануға қатысты кеңестер, кітапшалар, ақаулықты түзету, қызмет көрсету туралы ақпарат:
www.electrolux.com



Сізге барынша жақсы қызмет көрсету үшін өніміңізді мына жерге тіркеңіз:
www.electrolux.com/productregistration



Құрылғыңызға қажетті керек-жарақтарды, шығынды материалдарды және фирмалық қосалқы бөлшектерді сатып алу үшін:
www.electrolux.com/shop

ТҰТЫНУШЫҒА КӨМЕК, ҚЫЗМЕТ КӨРСЕТУ

Фирмалық заттарды қолдануды ұсынамыз.

Қызмет көрсету орталығына хабарласқанда келесі деректердің дайын болуын қамтамасыз етіңіз.

Деректерді техникалық ақпарат тақтайшасынан табуға болады. Үлгісі, Өнім нөмірі, Сериялық нөмірі



Ескерту / Абайлаңыз - Қауіпсіздік туралы маңызды мағлұмат.



Жалпы мағлұматтар менен кеңестер



Қорғаған ортаға зиян келдірмей пайдалану туралы нұсқаулар

Өндіруші ескертусіз өзгеріс енгізу құқығына ие.



ҚАУІПСІЗДІК ТУРАЛЫ МАҒЛҰМАТТАР

Құрылғыны орнатып, ең алғаш пайдаланбас бұрын, өз қауіпсіздігіңіз бен құрылғыны дұрыс қолдану мақсатында, пайдаланушыға арналған бұл нұсқаулықты, оның ішінде кеңестері мен ескертулеріне назар салып оқып шығыңыз. Осы құрылғыны пайдаланатын адамдардың барлығы, қажетсіз ақаулықтар мен тұрмыстық апаттардың алдын алу үшін, оны пайдалану тәсілдерімен және қауіпсіздікті қамтамасыз ететін функцияларымен жете таныс болуы керек. Осы қолдану туралы нұсқаулықты сақтап қойыңыз және тоңазытқышты басқа адамдарға бергеніңізде немесе сатқаныңызда, оны пайдаланатын әрбір адамның бұйымның қолданым мерзімі аяқталғанға дейін оған қатысты пайдалану және қауіпсіздік шараларынан хабардар болуы үшін нұсқаулықты да қоса беруді ұмытпаңыз. Адам өмірі мен құрылғының қауіпсіздігін қамтамасыз ету үшін осы пайдаланушы нұсқаулығындағы ескертулерді орындаңыз, себебі қадағалаудың жеткіліксіздігінен туған ақаулық үшін өндіруші жауапкершілік көтермейді.

БАЛАЛАР МЕН ӘЛСІЗ АДАМДАРДЫҢ ҚАУІПСІЗДІГІ

- Бұл құрылғыны физиологиялық, сезімдік не болмаса ақыл-ой деңгейіне байланысты не пеш жұмысына қатысты тәжірибиесі мен білімінің аздығына байланысты пайдалана алмайтын адамдар (балаларды қоса алғанда), пешті пайдалану туралы ерекше нұсқауларды алмайынша не олардың қауіпсіздігіне ие адамның қадағалауынсыз пайдаланбауға тиіс.

Балалар құрылғымен ойнамас үшін оларды қадағалап отыру қажет.

- Машинаның орауыштары мен қорабын балалардың қолы жетпейтін жерде сақтаңыз. Тұншығып кету қаупі бар.
- Егер құрылғыны тастасаңыз, оның ашасын розеткадан суырыңыз да, қорек сымын қиып(құрылғыға барынша тақата)балалар ішіне кіріп қамалып не электр тогының қатерлі әсеріне ұшырамас үшін есігін ағытып алып тастаңыз.
- Егер есігі магнитті тығыздағышпен жабдықталған бұл құрылғыны, есігінде не қақпағында серіппелі құлыбы бар ескі

құрылғының орнына қоймақ болсаңыз, ескі құрылғыны ең алдымен оның серіппелі құлыбын жарамсыз етіп барып тастаңыз. Бұл құрылғыны бала ішіне қамалып қалатын қауіп көзіне айналудан сақтайды.

ЖАЛПЫ ҚАУІПСІЗДІК ТУРАЛЫ МАҒЛҰМАТТАР



Назарыңызда болсын!

Құрылғының корпусындағы немесе кіріктірілген элементіндегі желдеткіш саңылауларды бітпей, ашық ұстаңыз.

- Осы нұсқаулықта айтылғандай, бұл құрылғы әдеттегі үй жағдайларында тамақты және/немесе сусындарды сақтау үшін арналған.
- Жібiту үдерiсiн жылдамдату мақсатында ешқандай механикалық немесе кез келген басқа жасанды құралды пайдаланушы болмаңыз.
- Өндiрушi рұқсат бермеген болса, тоңазытқыш құрылғылардың iшiне басқа электр құрылғыларды (балмұздақ жасайтын құрылғы сияқты) салып қолданушы болмаңыз.
- Салқындатқыш зат ағатын жүйеге зақым келтiрмеңiз.
- Құрылғының салқындатқыш зат ағатын жүйесiнде изобутан (R600a) және қоршаған ортамен сыйысымдылығы жоғары, бiрақ сонда да жанғыш зат болып табылатын, табиғи газ болады. Құрылғының тасымалдау және орнату кезiнде салқындатқыш зат жүйесiне зақым келтiрiлмейтiнiне көз жеткiзiңiз.
- Салқындатқыш зат жүйесi зақымдалса:
 - жалын от пен тұтату көздерi болмауы тиiс
 - құрылғы орналасқан бөлменi жақсылап желдетiңiз
- Осы өнiмдi немесе оның сипаттарын өзгерту қауiптi. Кабельге зақым келсе қысқа тұйықталу, өрт шығу және/немесе тоқ соғу қауiпi төнедi.

**Назарыңызда болсын!**

Кез келген электрлік бөлшектерін (қуат сымы, аша, компрессор), қатерлі жағдай орын алмас үшін, куәлігі бар қызмет көрсетуші маманы немесе білікті техник маман ауыстыруға тиіс.

1. Қуат кабелін ұзартуға болмайды.
 2. Қуат кабелі құрылғының артқы жағында мыжылып немесе зақымдалып қалмағанына көз жеткізіңіз. Мыжылған немесе зақымдалған қуат кабелі тым қызып кетіп, өрт шығуына әкелуі мүмкін.
 3. Құрылғының айыры қол жетерлік жерде орналасқанына көз жеткізіңіз.
 4. Айырды қуат кабелін ұстап тартпаңыз.
 5. Розетка босап кеткен болса, айырды оған қоспаңыз. Тоқ соғу немесе өрт шығу қаупі бар.
 6. Құрылғыны ішкі жарықтама шамының қақпағы (егер бар болса) жабылмаса іске қосуға болмайды.
- Бұл құрылғы ауыр. Оны жылжытқан кезде абай болу керек.
 - Қолыңыз сулы болса, мұздатықш бөліктен заттарды алмаңыз және оларға тиемеңіз, себебі қолыңыздың терісі сыдырылып кетуі немесе қарылып қалуы мүмкін.
 - Құрылғыны ұзақ уақытқа тікелей күн сәулелерінің астына қоймаңыз.
 - Осы құрылғыда тек тұрмыстық құрылғыларда пайдалануға арналған арнайы шамдар (егер бар болса) ғана қолданылған. Олар үйді жарықтандыру үшін қолдануға жарамайды.

**Назарыңызда болсын!**

Мұздатылған тағамды жұмыс алаңына қоймаңыз, себебі осы бөліктің ішінде бу мен суықтан конденсат пайда болуы мүмкін. Тамшылаған сұйықтан ақау пайда болуы мүмкін. Сондықтан да, жұмыс алаңына ешбір мұздатылған зат қоймаңыз.

КҮНДЕЛІКТІ ПАЙДАЛАНУ

- Ыстық ыдысты құрылғы ішіндегі пластик жерлерге қоймаңыз.
- Құрылғы ішіне тұтанғыш газ бен сұйықты қоймаңыз, себебі олар жарылып кетуі мүмкін.

- Тағамдарды артқы қабырғадағы ауа шығатын саңылауға қарама-қарсы қоюға болмайды. (Егер құрылғыға мұз қатпайтын болса)
- Мұздатылған тағамды жібітіп алған соң оны қайта мұздатуға болмайды.
- Алдын ала оралған тағамды мұздатылған тағам өндірушінің нұқсауларына сай сақтаңыз.
- Құрылғы өндірушінің тағам сақтауға қатысты ұсыныстарын қатаң орындау керек. Тиісті нұқсауларға қараңыз.
- Көмірқышқылдандырылған не көпіршітін сусындарды тоңазытқыш камераға қоймаңыз, себебі ыдысқа түскен қысым оның жарып, нәтижесінде құрылғыға нұқсан келуі мүмкін.
- Мұздақтарды тоңазытқыштан алған бетте пайдаланғанда аяз қарып жіберуі мүмкін.

КҮТУ МЕНЕН ТАЗАЛАУ

- Құрылғыны тазалар алдында электр желісінен ағытып, ашасын розеткадан суырыңыз.
- Құрылғыны металл заттармен тазаламаңыз.
- Құрылғы қырауын тазалау үшін өткір заттарды пайдаланбаңыз. Пластик қырғышты пайдаланыңыз.
- Құрылғы мұзын жылдам еріту үшін, ешқашан шаш кептіргішті немесе басқа қыздырғыш құрылғыларды қолданбаңыз. Артық қызу құрылғының ішкі пластик бөлшектерін бүлдіруі мүмкін және электр жүйесіне ылғал кіріп, оның бойына ток жүгіруіне себеп болуы мүмкін.

ОРНАТУ

Электр желісіне қосарда, арнайы бөлімдерде берілген нұқсауларды мұқият орындаңыз.

- Құрылғы орамын ашып, оның еш жерінің бүлінбегенін тексеріп алыңыз. Құрылғының бір жері бүлініп қалса қоспаңыз. Қандай да бір бүлінушілік орын алғанда, құрылғыны сатып алған жерге дереу хабарлаңыз. Бұндай жағдайда қорабын сақтап қойыңыз.
- Құрылғыны қоспас бұрын оның майы компрессорға ағып құйылу үшін кем дегенде екі сағат күтіңіз.
- Құрылғы айналасында ауа жеткілікті түрде айналуға тиіс, ауа айналымы жеткіліксіз

болса құрылғы қызып кетеді. Желдету жеткілікті болу үшін орнатуға қатысты нұсқауларды орындаңыз.

- Мүмкін болса, құрылғының жылы тұратын бөлшектерін (компрессор, конденсатор) ұстап қалып не оларға қол тигізіп алып күйіп қалмас үшін тоңазытқыштың арт жағын әрқашан қабырғаға қаратып қойыңыз.
- Құрылғыны радиатор не пештердің қасына жақын орналастыруға болмайды.
- Құрылғыны орнатқан соң оның ашасының қол оңай жететін жерде болуын қамтамасыз етіңіз.
- Тек ауыз суы жүйесіне ғана қосыңыз (егер суға қосу қажет болса).

ҚЫЗМЕТ

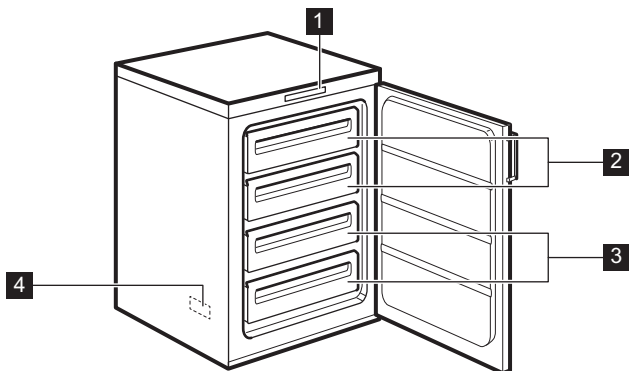
- Құрылғыны жөндеу үшін қажет электр жұмыстарын электр маманы не білікті адам жүзеге асыруға тиіс.
- Бұл өнімге қызмет көрсетуді тек уәкілетті қызмет көрсету орындары жүзеге асыру керек және құрылғының нағыз өз бөлшектері ғана пайдаланылуға тиіс.

ҚОРШАҒАН ОРТАНЫ ҚОРҒАУ



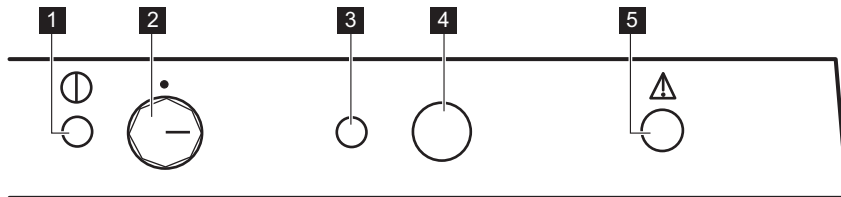
Бұл құрылғының салқындатқыш сұйығының құрамында да, изоляция материалдарында да озон қабатына зиян келтіретін газдар жоқ. Бұл құрылғыны тұрмыстық қалдық пен қоқыстар тасталатын жерге тастауға болмайды. Оның изоляция қабаттамасында тұтанғыш газдар бар: құрылғыны жергілікті құзырлы мекемелерден алынатын жарамды ережелерге сай тастау қажет. Салқындатқыш құралға, әсіресе оның қызу алмастырғышқа жақын артқы бөлігіне зиян келтірмеңіз. Құрылғыда пайдаланылған  белгішесімен белгіленген материалдар қайта өңдеуден өткізуге жарайды.

БҰЙЫМ СИПАТТАМАСЫ



- 1** Басқару панелі
- 2** Мұздатқыштың тартпалары
- 3** Тағам сақтайтын тартпалар
- 4** Техникалық ақпарат тақтайшасы (ішінде)

БАСҚАРУ ПАНЕЛІ



- 1** Жасыл қосу/сөндіру индикаторы
- 2** Температура тетігінің Қосу/Сөндіру тетігі
- 3** Жылдам мұздату индикаторының сары шамы
- 4** Ескерту сигналының тоқтату тетігі және Жылдам мұздату тетігі
- 5** Ескерту индикаторының қызыл шамы

ІСКЕ ҚОСУ

1. Орнатып болғаннан кейін құрылғыны 4 сағат қойып қойыңыз.
2. Ашаны розеткаға сұғыңыз.
3. Температура тетігін сағат тілінің бағытымен бұрап, << - 16 °C >> градустан төмен температураға қойыңыз.
4. Жасыл Қосу/Сөндіру индикаторы жыпылықтап, ескерту индикаторының қызыл шамы жыпылықтайды.
5. Жасыл Қосу/Сөндіру индикаторы жанса, құрылғының қосылғанын білдіреді.
6. Ескерту индикаторының қызыл шамы жыпылықтаса, мұздату бөлігінің температурасы дұрыс емес екенін білдіреді. Сонымен қатар, үзік-үзік сигнал естілуі мүмкін, бұл сигналды Ескерту сигналының тоқтату тетігі мен Жылдам мұздату тетігін бір рет басып тоқтатуға болады.
7. Мұздатқышты ең алғаш рет іске қосқан кезде, ескерту индикаторының қызыл шамы ішкі температура тағамды қауіпсіз сақтайтын деңгейге жеткенше жыпылықтайды.

ӨШІРУ

1. Құрылғыны сөндіру үшін температура тетігін "0" қалпына қойыңыз.
2. Құрылғыны электр желісінен ағыту үшін ашаны розеткадан суырыңыз.

ТЕМПЕРАТУРАНЫ РЕТТЕУ

Құрылғының ішіндегі температура басқару панелінде орналасқан температура тетігінің көмегімен басқарылады.

Құрылғыны іске қосу үшін төмендегі әрекеттерді орындаңыз:

- суықтықты азайту үшін температура тетігін суықтың төменгі деңгейіне қарай бұраңыз.
- суықтықты жоғары деңгейге қою үшін температура тетігін суықтың максимум деңгейіне қарай бұраңыз.



Әдетте орташа параметрді таңдаған дұрыс.

Дегенмен, дәл мәнді құрылғының ішіндегі температураның төмендегі жағдайларға тәуелді болатынын ескеріп таңдау керек:

- бөлме температурасы
- есіктің қаншалықты жиі ашылатыны
- сақталатын тағамның мөлшері
- құрылғы орналасқан жер.

ЕСКЕРТУ ИНДИКАТОРЫНЫҢ ҚЫЗЫЛ ШАМЫ

Қалыпты жұмыс жасау жағдайында мұздатқыштың ішкі температурасы тағамды ұзақ сақтауға көмектеседі. Осы температура белгілі бір деңгейден (-12 °C) асқан кезде құрылғыдан дыбыстық сигнал естіледі және ескерту шамы қосылды. Дыбыстық сигнал үзік-үзік естіліп тұрғанда, индикатордың (ескерту индикаторының қызыл шамы) шамы қызыл түспен жыпылықтайды. Дыбыстық сигналды Ескерту сигналын тоқтату тетігін бір рет басып тоқтатуға болады.



Мұздатқышты ең алғаш рет іске қосқан кезде, ескерту индикаторының қызыл шамы ішкі температура тағамды қауіпсіз сақтайтын деңгейге жеткенше жыпылықтайды.

ЖЫЛДАМ МҰЗДАТУ ФУНКЦИЯСЫ

Егер 3-4 кг-нан көп тағамды мұздату қажет болса:

1. Жылдам мұздату функциясын жаңа тағамды мұздатқышқа қоярдан 6-24 сағат бұрын қосу үшін Жылдам мұздату тетігін 2-3 секунд басыңыз, сонда Жылдам мұздату индикаторының сары шамы жыпылықтайды. Жаңа қойылған тағамды неғұрлым жылдам мұздату үшін компрессор үздіксіз жұмыс істей бастайды.
2. Функцияны кез келген уақытта Жылдам мұздату тетігін 2-3 секунд басып ажыратуға болады.
3. Тағамдарды мұздату бөліктеріне (сызбамен көрсетілген) салыңыз.
4. Тағам әбден мұздағаннан кейін (ең көбі 24 сағат қажет болуы мүмкін) жылдам мұздату функциясын Жылдам мұздату тетігін 2-3 секунд басып сөндіріңіз, жылдам мұздату индикаторының сары шамы да сөнеді.
5. Басқа тағамдарды мұздату үшін мұздатылған тағамды мұздату бөліктерінен алып басқа бөліктерге (тағам сақтайтын бөліктер) салыңыз.



Егер Жылдам мұздату функциясын байқаусызда қосулы қалпы қалса, жылдам мұздату функциясы автоматты түрде 48 сағаттан кейін сөнеді. Жылдам мұздату индикаторының сары шамы қоса сөнеді.

БІРІНШІ ҚОЛДАНҒАНҒА ДЕЙІН

Құрылғыны ең алғаш пайдаланбас бұрын, іші мен барлық ішкі керек-жарақтарын, аздап нейтрал сабын қосылған жылы сумен жуып, ондағы әдетте жаңа затқа тән келетін иісті кетіріңіз, содан кейін мұқият құрғатыңыз.



Жуғыш заттарды немесе жеміргіш ұнтақтарды қолданбаңыз, себебі бұндай заттар құрылғының қаптамасын бүлдіреді.

ӘРКҮНДІК ҚОЛДАНУ

ЖАҢА ТАҒАМДЫ МҰЗДАТУ

Мұздатқыш бөліктер (сызба арқылы көрсетілген) жаңа тағамды мұздату мен тоңазыған және мұздатылған тағамдарды ұзақ уақыт сақтауға жарайды.

Жаңа тағамды мұздату үшін жылдам мұздату функциясын іске қосыңыз.

24 сағат ішінде мұздатуға болатын тағамның ең көп мөлшері құрылғының ішіндегі **техникалық ақпарат тақтайшасында** көрсетілген.

Мұздату үрдісі 24 сағатқа созылады: осы уақыт аралығында тоңазытқыңыз келген басқа тағамды қосып салмаңыз.

МҰЗДАТЫЛҒАН ТАҒАМДЫ САҚТАЙТЫН КАМЕРА

Құрылғыны ең алғаш қолданғанда не ұзақ уақыт пайдаланбағаннан кейін қосқан кезде, камераға тамақ салмас бұрын құрылғыны ең кем дегенде 2 сағат ең жоғарғы параметрлерге қойып жұмыс істетіп алыңыз.



Кездейсоқ еріп кету, мысалы электр қуаты өшіп, ток техникалық сипаттамалар кестесіндедегі "көтеру уақыты" бөлімінде берілген мөндерден де ұзақ уақыт бойы қосылмай тұрса, еріп кеткен тағамды жылдам пайдаланып не дереу пісіріп алып барып қайта тоңазыту (салқындатқан соң) қажет.

ЖІБІТУ

Қатты мұздатылған немесе мұздатылған тағамды қолданар алдында бөлме температурасында жібітіп алуға болады. Кішкене тағамдарды мұздатқыштан алған бетте тура пісіре беруге болады. бұндай жағдайда пісіру ұзаққа созылады.

ПАЙДАЛЫ НҰСҚАУЛАР МЕНЕН КЕҢЕСТЕР

ҚАЛЫПТЫ ЖҰМЫС КЕЗІНДЕ ЕСТІЛЕТІН ШУЫЛ

- Тоңазытқыш сұйық түтікшелер арқылы аққан кезде әлсіз сырылдаған немесе көпіршіп жатқан тәрізді шуылдар естілуі мүмкін. Бұл дұрыс.
- Компрессор қосылып тұрған кезде, тоңазытқыш сұйық жан-жаққа таралады да, компрессордан сырылдаған, сондай-ақ дірілдеген дауыс шыққанын естисіз. Бұл дұрыс.
- Жылу әсерінен кеңею орын алған кезде, кенет тырс-тырс еткен шуыл естілуі мүмкін. Бұл қалыпты жағдай, қауіпті физикалық феномен емес. Бұл дұрыс.
- Компрессор қосылғанда немесе өшкенде, температура түймешесінің ақырын "сырт" еткенін естисіз. Бұл дұрыс.

ТОҢАЗЫТУ ТУРАЛЫ КЕҢЕС

Төменде тоңазыту үрдісін барынша тиімді жүзеге асыру үшін бірнеше маңызды кеңестер берілген:

- 24 сағат ішінде тоңазытуға болатын ең көп тағам мөлшері техникалық ақпарат тақтайшасында берілген;
- мұздату үрдісі 24 сағатқа созылады. Осы уақыт аралығында тоңазытылуға тиіс ешбір қосымша тағамды қосып салуға болмайды;
- тек аса жоғары сапалы, жаңа және мұқият тазаланған тағамдарды ғана тоңазытыңыз;
- тағамды жылдам әрі толықтай мұздатып, қажетті кезде оның тек қажетті мөлшерін ғана жібіту үшін кішкене бөлшектерге бөліп дайындаңыз;
- тағамды алюминий қағазға не полиэтилен қалтаға орап, орамының ауа өткізбейтіндігіне көз жеткізіп алыңыз;
- жаңа, мұздамаған тағамды әлдеқашан мұздаған тағамға, оның температурасы көтеріле бастамас үшін тигізбеңіз;
- майы аз тағамдар майлы тағамдарға қарағанда жақсы әрі ұзақ сақталады; тұз тағамның сақталу уақытын азайтады;
- мұз текшелерін мұздатқыш камерадан алған бетте тура пайдаланса, аяз теріні қарып кетуі мүмкін;
- Тағамдарды сақтау уақытының кестесін жасау үшін, тағамның әрбір жеке

орамасына оның тоңазытылған ай-күнін жазып қою ұсынылады;

ТОҢАЗЫТЫЛҒАН ТАҒАМДАРДЫ САҚТАУҒА ҚАТЫСТЫ АҚЫЛ- КЕҢЕС

Құрылғының барынша жақсы жұмыс істеуін қамтамасыз ету үшін мына әрекеттерді орындау керек:

- сатушының мұздаған қалпы сатылатын тағамдарды тиісті түрде мұздатқанына көз жеткізіңіз;
- мұздатылған тағамдарды дүкеннен мұздатқышқа барынша аз уақыт ішінде жеткізіңіз;
- егер аса қажет болмаса есігін жиі ашпаңыз немесе ұзақ уақыт ашып қалдырмаңыз;
- мұздап тұрған тағамды жібіткеннен кейін сапасы дереу түсе бастайды және оны қайта мұздатуға болмайды;
- тағамды өндіруші көрсеткен жарамдылық мерзімінен артық уақыт сақтамаңыз.

КҮТУ МЕНЕН ТАЗАЛАУ



Сақтандыру туралы ескерту!

Жөндеу жұмысын жүргізбес бұрын құрылғыны электр желісінен ағытыңыз.



Бұл құрылғының салқындатқыш құралында сутегілі көміртек бар; сондықтан да, жөндеу жұмыстары мен оны қайта толтыруды тек уәкілетті маман ғана жүзеге асыруға тиіс.

МЕЗГІЛІМЕН ТАЗАЛАП ОТЫРУ

Құрылғыны мезгіл-мезгіл тазалап отыру қажет:

- іші мен керек-жарақтарын аздап нейтрал сабын салынған жылы сумен тазалаңыз.
- есік тығыздағышын мезгіл-мезгіл тазалап, кір тұрып қалмас үшін сүртіп алып отырыңыз.
- шайып мұқият құрғатыңыз.



Құрылғы ішіндегі түтікшелер және/не сымдардың ешқайсысын тартпаңыз, жылжытып не бүлдірмеңіз. Құрылғының ішін тазалау үшін жуғыш заттарды, жеміргіш ұнтақтар мен аса хош иістендірілген тазалағыш заттарды не балауыз жылтыратқыштарды пайдаланбаңыз, себебі бұндай заттар құрылғының беткі қабатын бүлдіріп, онда ерекше иіс қалдырады.

Құрылғының артындағы конденсатор (қара гриль) мен компрессорды шөтке не шаңсорғышпен тазалаңыз. Бұлай істеу құрылғы жұмысын жақсартып, электр шығынын азайтады.



Салқындатқыш жүйеге еш нұқсан келтірмеуге тырысыңыз.

Ас үй құрылғыларының бетін тазалауға арналған көпшілік заттардың құрамында осы құрылғы үшін пайдаланылған пластиктерге зиянды әсер ететін химикаттар бар. Сондықтан да осы құрылғы корпусының сыртын, тек аздаған жуғыш зат салынған жылы сумен тазалау ұсынылады. Тазалап болған соң құрылғыны электр желісіне қайта қосыңыз.

ТОҢАЗЫТҚЫШ ҚЫРАУЫН ЕРІТУ

Осы үлгідегі мұздатқыш камера, екінші жағынан алғанда "еш қырау тұрмайтын" түрге жатады. Бұл құрылғы пайдаланылып тұрғанда құрылғының ішкі қабырғаларына да, тағамдырдың үстіне де еш қырау тұрмайды дегенді білдіреді.

Қыраудың болмауы автоматты түрде басқарылатын желдеткіштің көмегімен құрылғы ішінде үздіксіз айналыстағы суық ауаның болуына байланысты.

МҰЗ ҚАТЫРМАУ ТЕХНОЛОГИЯСЫ

Мұз қабатын тез алу үшін мұздату барысында буландырығыш құралға электрлі жылытқыш көмектеседі. Желдеткіш OFF қалпында тұрады. Еріген су компрессордың науасына тамшылайды да, буланады. Мұзды еріту үрдісі кезінде (шамамен 30 минут) буландырығыш жылиды, бірақ ішкі температураға ешбір әсер етпейді. Ауа алмасу нәтижесінде тағамның ылғалдылығы төмендеп кетпес үшін тағамдарды жақсылап орап қойыңыз. Желдеткіш саңылауларды бітемеңіз. Тағамдардың барлығын мұздату бөлігіндегі себеттерге салуды ұсынамыз.

ҚҰРЫЛҒЫНЫ ҚОЛДАНБАҒАН КЕЗДЕ

Құрылғыны ұзақ уақыт бойы қолданбаған кезде мына сақтық шараларын орындаңыз:

1. құрылғыны электр желісінен ажыратыңыз
2. барлық тағамдарды шығарыңыз
3. құрылғыны және оның керек-жарақтарының барлығын тазалаңыз
4. жағымсыз иіс пайда болмас үшін есігін ашық қалдырыңыз.



Егер құрылғыны қосып қалдыратын болсаңыз, электр қуаты өшіп қалған жағдайда ішіндегі тағам бұзылып кетпес үшін, басқа бір адамның арасында бір рет бақылап қойып отыруын сұраңыз.

НЕ ІСТЕРСІҢІЗ, ЕГЕР...



Назарыңызда болсын!

Ақаулықты анықтамас бұрын ашаны розеткадан суырыңыз.

Осы нұсқаулықта көрсетілмеген ақаулықты тек электрші маман немесе білікті адам ғана анықтауға тиіс.



Құрылғы үздіксіз жұмыс жасамайды, сондықтан да, компрессордың тоқтап қалуы электр қуаты өшті дегенді білдірмейді. Сондықтан да, құрылғының электр бөлшектеріне құрылғыны электр желісінен ағытпай тұрып қол тигізуге болмайды.



Құрылғы қалыпты жұмыс істеп тұрған кезде шуыл естіледі (компрессор, салқындатқыш сұйықтықтың айналуы).

Ақаулық	Ықтимал себебі	Шешімі
Құрылғыдан шуыл шығады	Құрылғы дұрыс орнықтамаған	Құрылғының орнықты тұрған-тұрмағанын тексеріңіз (төрт аяғы да еденге тиіп тұруға тиіс)
Компрессор үздіксіз жұмыс істейді	Термостаттың басқару құралы дұрыс қойылмаған	Жылырақ температураға қойыңыз
	Есіктер дұрыс жабылмаған немесе нығыз жабылмайды	Есіктің дұрыс жабылатынын, тығыздағыштарға зақым келмегенін және таза екенін тексеріңіз
	Есік тым жиі ашылған	Есікті қажет болмаса ұзақ ашып қоймаңыз
	Тоңазытылуға тиіс тағамдар бір уақытта көп мөлшерде қатар салынған	Бірнеше сағат күтіңіз, содан кейін температурасын қайта тексеріңіз
	Құрылғыға тым жылы тағам қойылған	Тағамды бөлме температурасына дейін салқындатып алғаннан кейін салыңыз
	Бөлме температурасы тым жоғары.	Бөлменің температурасын азайтыңыз
Қырау, мұз тым көп қатқан	Тағамдар дұрыс оралмаған	Тағамдарды жақсылап ораңыз
	Есіктер дұрыс жабылмаған немесе нығыз жабылмайды	Есіктің дұрыс жабылатынын, тығыздағыштарға зақым келмегенін және таза екенін тексеріңіз
	Температура тетігі дұрыс орнатылмаған болуы мүмкін	Жылырақ температураға қойыңыз
Мұздатқыштың іші өте жылы	Температура тетігі дұрыс орнатылмаған болуы мүмкін	Төменірек температураға қойыңыз

Ақаулық	Ықтимал себебі	Шешімі
	Есік әбден жабылмайды немесе дұрыс жабылмаған	Есіктің дұрыс жабылатынын, тығыздағышқа зақым келмегенін және таза екенін тексеріңіз
	Тоңазытылуға тиіс тағамдар бір уақытта көп мөлшерде қатар салынған	Тоңазытылатын тағамдарды бір уақытта аздан салыңыз.
	Құрылғыға тым жылы тағам қойылған	Тағамды бөлме температурасына дейін салқындатып алғаннан кейін салыңыз.
	Тоңазытылатын тағамдар бір-біріне өте жақын қойылған	Тағамдардың арасына суық ауа алмасып тұратын орын қалдырып қойыңыз
Мұздатқыштың іші тым суық	Температура тетігі дұрыс орнатылмаған болуы мүмкін	Жылырақ температураға қойыңыз
Құрылғы мүлдем жұмыс істемейді. Салқындату функциясы да, жарықтандыру функциясы да жұмыс істемейді	Құрылғының ашасы розеткаға дұрыс сұғылмаған	Ашаны розеткаға дұрыс қосыңыз
	Құрылғы тоққа қосылмайды	Розеткаға басқа құрылғыны қосып көріңіз
	Құрылғы қосылған жоқ	Құрылғыны іске қосыңыз
	Розеткада кернеу жоқ (осы розеткаға басқа құрылғыны қосып көріңіз)	Электршіні шақырыңыз
Құрылғы мүлдем салқындатпайды	Құрылғының ашасы розеткаға дұрыс сұғылмаған	Ашаны розеткаға дұрыс қосыңыз
	Розеткада кернеу жоқ (осы розеткаға басқа құрылғыны қосып көріңіз)	Электршіні шақырыңыз
	Құрылғы қосылған жоқ	Құрылғыны іске қосыңыз
	Температура тетігі қосулы	Температура тетігін тексеріңіз
Жасыл индикатор жыпылықтайды	Температура сенсорына қатысты ақаулық	Қызмет көрсету технигіне хабарласыңыз

ЕСІКТІ ЖАБЫҢЫЗ

1. Есік тығыздағыштарын тазалаңыз.
2. Қажет болса, есікті лайықтаңыз. "Орнату" тарауын қараңыз.
3. Қажет болса, есіктің нұқсан келген тығыздағыштарын айырбастаңыз. Қызмет көрсету орталығына хабарласыңыз.

ОРНАТУ



Назарыңызда болсын!

Құрылғыны орнатпай тұрып "Қауіпсіздік туралы ақпаратты" жеке басыңыздың қауіпсіздігін қамтамасыз ету үшін және құрылғыны дұрыс пайдалану үшін мұқият оқып шығыңыз.

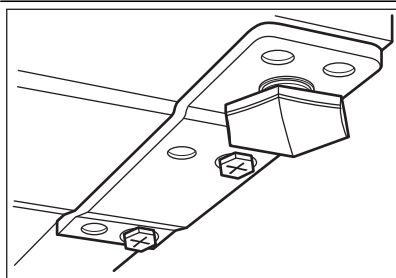
ОРНАЛАСТЫРУ

Бұл құрылғыны құрғақ, жақсы желдетілетін (гараж немесе қойма) тәрізді жабық жерге орнатуға болады, бірақ құрылғының жақсы жұмыс істеуін қамтамасыз ету үшін оны,

температурасы құрылғының техникалық ақпарат тақтайшасында көрсетілген ауа-райы санатына сай келетін жерге орнатыңыз:

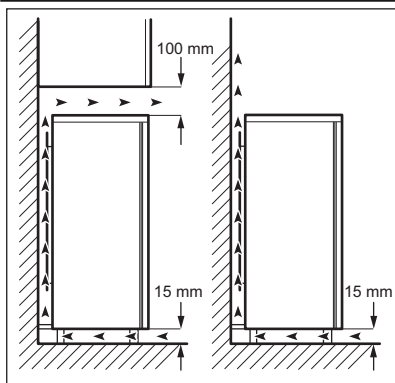
Ауа-райы санаты	Бөлме температурасы
SN	+10°C бастап + 32°C дейін
N	+16°C бастап + 32°C дейін
ST	+16°C бастап + 38°C дейін
T	+16°C бастап + 43°C дейін

ДЕҢГЕЙІН КЕЛТІРУ



Құрылғыны орналастырған кезде орнықты болуын қадағалаңыз. Оны алдының төменгі жағындағы реттемелі екі аяғының көмегімен орнықты етуге болады.

ОРНАЛАСУЫ

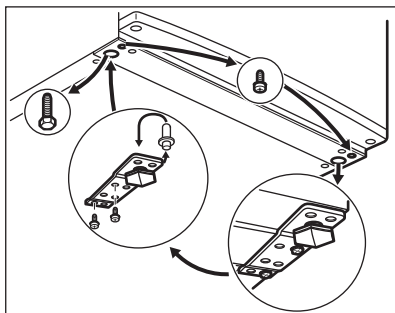


Құрылғыны қыздырғыш, бойлер, күн көзінен тура түсетін сәуле т.с.с. тәрізді қызу көздерінен барынша алыс қою керек. Құрылғының артқы жағында ауа еркін айналып тұруға тиіс. Құрылғының барынша жақсы жұмыс жасауын қамтамасыз ету үшін, егер оны аспалы құрылғының астына қойсаңыз, аспалы құрылғы мен екеуінің арасында кем дегенде 100 мм орын болуға тиіс. Дегенмен, ең жақсысы, құрылғыны қабырғаға ілінетін заттың астына қоймаған дұрыс. Құрылғы корпусының астындағы бір немесе бірнеше аяғын реттеу арқылы оны бір деңгейлеп орнатуға болады. Егер құрылғы бұрышқа қойылып, оның топсалары бар жағы қабырғаға қарап тұрса, оның есігін еркін ашып, ішіндегі сөрелерді алу үшін қабырға мен құрылғы арасындағы қашықтық кем дегенде 10 мм болуға тиіс.

**Назарыңызда болсын!**

Құрылғыны электр желісінен ағытатындай етіп орналастыру керек; сондықтан оны орнатқаннан кейін оның ашасы қол оңай жететін жерде тұруға тиіс.

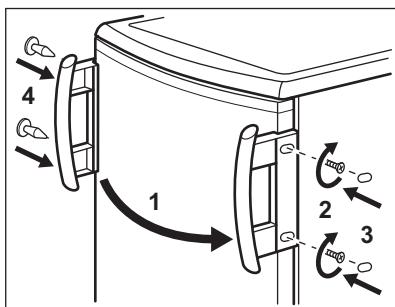
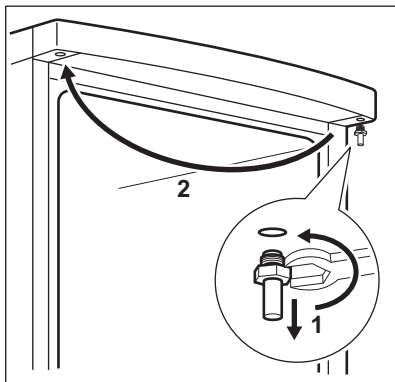
ЕСІКТИҢ АШЫЛАТЫН ЖАҒЫН ӨЗГЕРТУ



Төмендегі әрекеттерді жүзеге асыру үшін, құрылғының есіктерін мықтап ұстап тұруға көмектесетін тағы бір адамның болуын ұсынамыз.

Есіктің ашылатын бағытын өзгерту үшін мына қадамдарды жасаңыз:

- Ашаны розеткадан суырыңыз.
- Құрылғыны компрессор еденге тимейтіндей етіп артқа қарай еңіс орнатыңыз.
- Сол жақ тірегін ағытыңыз.
- Есіктің астыңғы топсасының бұрандаларын босатыңыз.



Егер бөлме температурасы салқын болса (мысалы, қыста), тығыздағыш қаптамаға дұрыс келмеуі мүмкін. Мұндай жағдайда тығыздағыш өздігінен дәл келгенше күтіңіз. Егер жоғарыда аталған жұмысты атқарғыңыз келмесе, жақын жерде орналасқан қызмет көрсету орталығына хабарласыңыз. Қызмет көрсету орталығының маманы есіктің орнын төлемақыға ауыстырып береді.

ЭЛЕКТР ЖЕЛІСІНЕ ЖАЛҒАУ

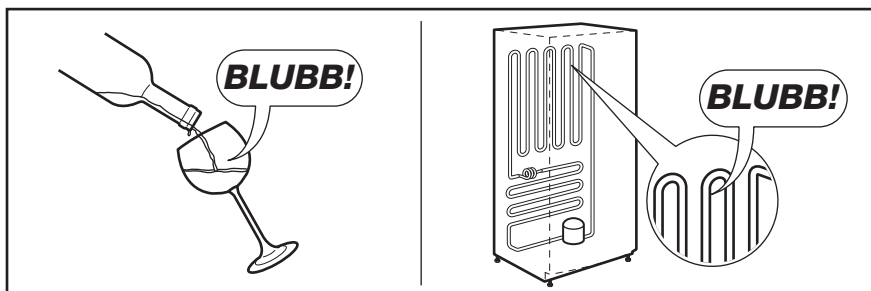
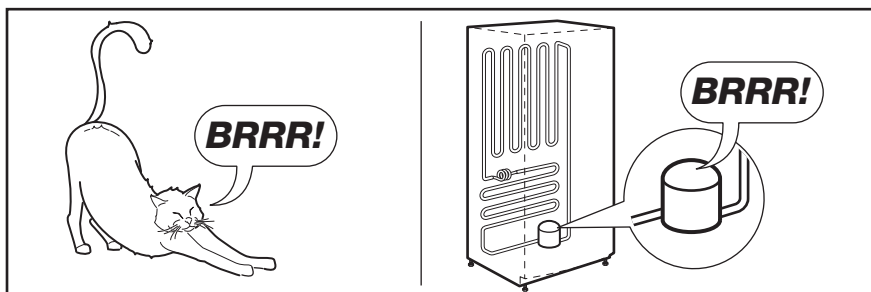
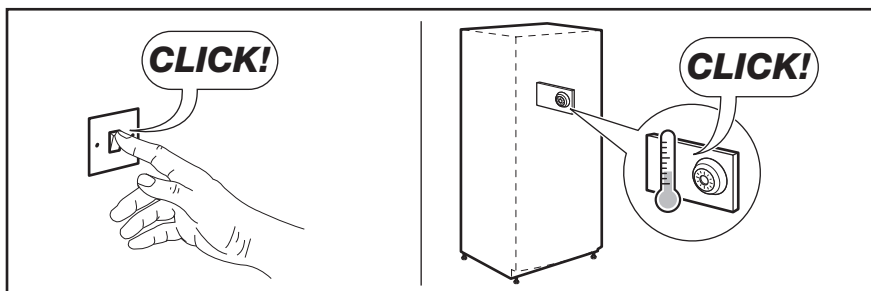
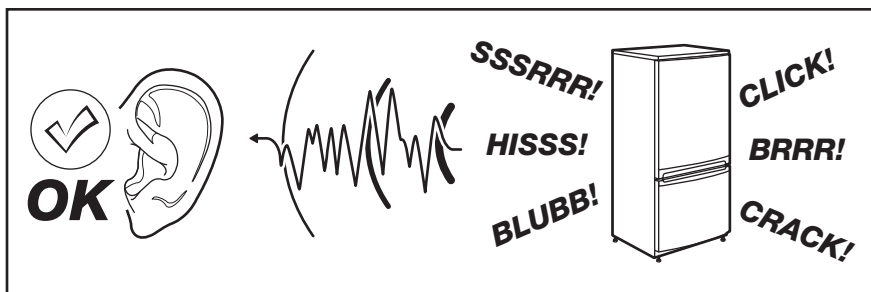
Электр желісіне қоспас бұрын техникалық ақпарат тақтайшасында көрсетілген көрнеу мен жиіліктің үйдегі электр желісінің қуатына сай келетіндігін тексеріп алыңыз. Құрылғы жерге қосылуға тиіс. Осы мақсатта қорек сымы контактпен қатар жеткізілген. Егер үйдегі розетка жерге қосылмаған болса, білікті электр маманынан ақыл-кеңес ала отырып, құрылғыны қолданыстағы ережелерге сай жерге жекелей қосыңыз. Жоғарыда айтылып өткен ережелер сақталмаса, өндіруші қандай да бір жауапкершілікті өз мойнына алудан бас тартады.

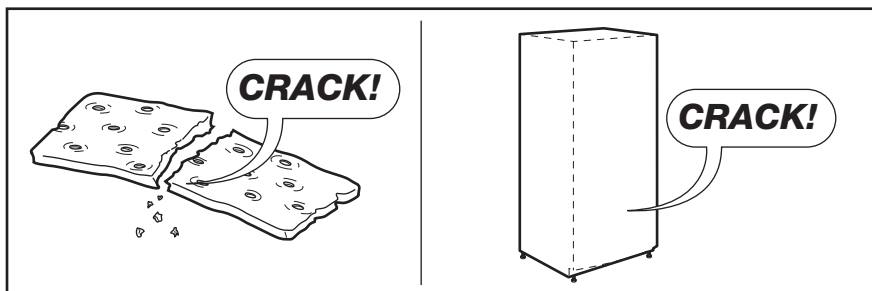
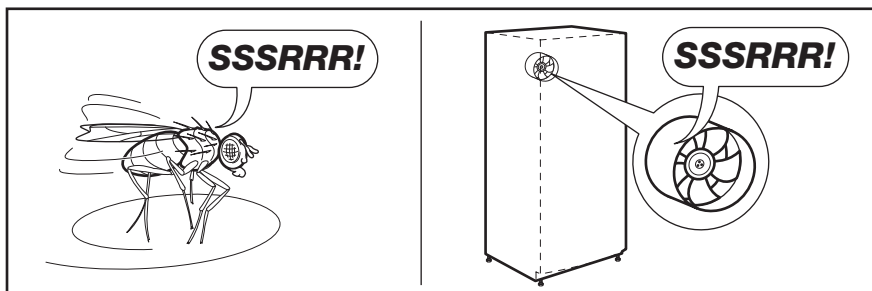
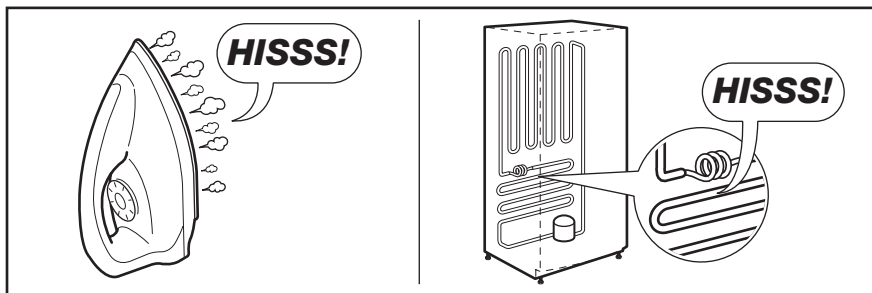
- Құрылғының есігін сәл төмен тарту арқылы ағытып алыңыз.
 - Құрылғының үстіңгі есігінің топсасының білікшесін ағытып, содан кейін екінші жағына бұрап салыңыз.
 - Құрылғының есігін үстіңгі есіктің топсасының білікшесіне орналастырыңыз.
 - Астыңғы топсаны алыңыз. Білікшені көрсеткі бағытымен салыңыз.
 - Бұrandаны босатып алыңыз да, қарама-қарсы жаққа орнатыңыз.
 - Астыңғы топсаны қарама-қарсы жаққа, есіктің орнын өзгертпейтіндей етіп салыңыз.
 - Босаған орынға бір бұrandаны салып бұрап, оң жақ реттелмелі тіректі де бұраңыз.
 - Тұтқаны (егер бар болса) алып, екінші жаққа орнатыңыз.
 - Құрылғыны орнына қойыңыз, деңгейін реттеңіз, кем дегенде төрт сағат уақыт өткеннен кейін электр желісіне жалғаңыз.
- Төмендегілерді тексеріңіз:
- Барлық бұrandалардың қатайтып бұралғанын.
 - Есіктің дұрыс ашылып-жабылатынын.

Бұл құрылғы E.E.C. ережелеріне сай келеді.

ШУЫЛ ТҮРЛЕРІ

Құрылғы қалыпты жұмыс істеп тұрған кезде түрлі шуыл естіледі (компрессор, салқындатқыш сұйықтықтың айналуы).






ТЕХНИКАЛЫҚ СИПАТАМА


Өлшемі		
	Биіктігі	850 мм
	Ені	595 мм
	Тереңдігі	635 мм
Температураны көтеру уақыты		13 сағ
Кернеу		230 В
Жиілік		50 Гц

Техникалық ақпарат құрылғының ішкі сол жағында орналасқан техникалық ақпарат

тақтайшасында және қуат мәндері берілген жапсырмада көрсетілген.

ҚОРШАҒАН ОРТАҒА ЗИЯН КЕЛДІРМЕУ ТУРАЛЫ МАҒЛҰМАТТАР

Белгі  салынған материалдарды қайта өңдеуден өткізуге тапсырыңыз. Орам материалдарын қайта өңдеуден өткізу үшін тиісті контейнерлерге салыңыз. Электрлік және электроникалық құрылғылардың қалдығын қайта өңдеуден өткізу арқылы, қоршаған ортаға және

адамның денсаулығына зиян келтіретін жағдайларға жол бермеуге өз үлесіңізді қосыңыз. Белгі  салынған құрылғыларды тұрмыстық қалдықтармен бірге тастамаңыз. Өнімді жергілікті қайта өңдеу орталығына өткізіңіз немесе жергілікті мекемеге хабарласыңыз.

СОДЕРЖАНИЕ

СВЕДЕНИЯ ПО ТЕХНИКЕ БЕЗОПАСНОСТИ	21
ОПИСАНИЕ ИЗДЕЛИЯ	24
ПАНЕЛЬ УПРАВЛЕНИЯ	25
ЕЖЕДНЕВНОЕ ИСПОЛЬЗОВАНИЕ	27
ПОЛЕЗНЫЕ СОВЕТЫ	28
УХОД И ОЧИСТКА	29
ЧТО ДЕЛАТЬ, ЕСЛИ	30
УСТАНОВКА	32
ШУМЫ ПРИ РАБОТЕ	35
ТЕХНИЧЕСКИЕ ДАННЫЕ	36
ОХРАНА ОКРУЖАЮЩЕЙ СРЕДЫ	37

МЫ ДУМАЕМ О ВАС

Благодарим Вас за приобретение прибора Electrolux. Вы выбрали изделие, за которым стоят десятилетия профессионального опыта и инноваций. Уникальное и стильное, оно создавалось с заботой о Вас. Поэтому когда бы Вы ни воспользовались им, Вы можете быть уверены: результаты всегда будут превосходными.

Добро пожаловать в Electrolux!

На нашем веб-сайте Вы сможете:



Найти рекомендации по использованию изделий, руководства по эксплуатации, мастер устранения неисправностей, информацию о техническом обслуживании:

www.electrolux.com



Зарегистрировать свое изделия для улучшения обслуживания:

www.electrolux.com/productregistration



Приобрести дополнительные принадлежности, расходные материалы и фирменные запасные части для своего прибора:

www.electrolux.com/shop

ПОДДЕРЖКА ПОТРЕБИТЕЛЕЙ И СЕРВИСНОЕ ОБСЛУЖИВАНИЕ

Мы рекомендуем использовать оригинальные запчасти.

При обращении в сервис-центр следует иметь под рукой следующую информацию.

Данная информация находится на табличке с техническими данными. Модель, код изделия (PNC), серийный номер.



Внимание / Важные сведения по технике безопасности.



Общая информация и рекомендации



Информация по защите окружающей среды

Право на изменения сохраняется.



СВЕДЕНИЯ ПО ТЕХНИКЕ БЕЗОПАСНОСТИ

Для обеспечения собственной безопасности и правильной эксплуатации прибора, перед его установкой и первым использованием внимательно прочитайте данное руководство, не пропуская рекомендации и предупреждения. Чтобы избежать нежелательных ошибок и несчастных случаев, важно, чтобы все, кто пользуется данным прибором, подробно ознакомились с его работой и правилами техники безопасности. Сохраните настоящее руководство и в случае продажи прибора или его передачи в пользование другому лицу передайте вместе с ним и данное руководство, чтобы новый пользователь получил соответствующую информацию о правильной эксплуатации и правилах техники безопасности. В интересах безопасности людей и имущества соблюдайте меры предосторожности, указанные в настоящем руководстве, так как производитель не несет ответственности за убытки, вызванные несоблюдением указанных мер.

БЕЗОПАСНОСТЬ ДЕТЕЙ И ЛИЦ С ОГРАНИЧЕННЫМИ ВОЗМОЖНОСТЯМИ

- Данное изделие не предназначено для эксплуатации лицами (в том числе детьми) с ограниченными физическими, сенсорными или умственными способностями или с недостаточным опытом или знаниями без присмотра лица, отвечающего за их безопасность, или получения от него соответствующих инструкций, позволяющих им безопасно эксплуатировать его.
Необходимо следить за тем, чтобы дети не играли с прибором.
- Держите все упаковочные материалы в недоступном для детей месте. Существует опасность удушья.
- Если прибор больше не нужен, выньте вилку из розетки, обрежьте шнур питания (как можно ближе к прибору) и снимите дверцу, чтобы дети, играя, не получили удар током или не заперлись внутри прибора.
- Если данный прибор (имеющий магнитное уплотнение дверцы) предназначен для замены старого холодильника с пружинным замком (защелкой) дверцы или крышки, перед утилизацией старого холодильника обязательно выведите замок из строя. Это

позволит исключить превращение его в смертельную ловушку для детей.

ОБЩИЕ ПРАВИЛА ПО ТЕХНИКЕ БЕЗОПАСНОСТИ



ВНИМАНИЕ!

Не перекрывайте вентиляционные отверстия в корпусе прибора или в мебели, в которую он встроен.

- Настоящий прибор предназначен для хранения продуктов питания и напитков в бытовых условиях, как описано в настоящем руководстве.
- Не используйте механические приспособления и другие средства для ускорения процесса размораживания.
- Не используйте другие электроприборы (например, мороженицы) внутри холодильных приборов, если производителем не допускается возможность такого использования.
- Не допускайте повреждения контура холодильника.
- Холодильный контур прибора содержит хладагент изобутан (R600a) – безвредный для окружающей среды, но, тем не менее, огнеопасный природный газ.

При транспортировке и установке прибора следите за тем, чтобы не допустить повреждения компонентов контура холодильника.

В случае повреждения контура холодильника:

- не допускайте использования открытого пламени и источников возгорания;
- тщательно проветрите помещение, в котором установлен прибор.
- Изменение характеристик прибора и внесение изменений в его конструкцию сопряжено с опасностью. Любое повреждение кабеля может привести к короткому замыканию, возникновению пожара и/или поражению электрическим током.

**ВНИМАНИЕ!**

Во избежание несчастных случаев замену любых электротехнических деталей (шнура питания, вилки, компрессора) должен производить сертифицированный представитель сервисного центра или квалифицированный обслуживающий персонал.

1. Запрещается удлинять сетевой шнур.
 2. Убедитесь, что вилка сетевого шнура не раздавлена и не повреждена задней частью прибора. Раздавленная или поврежденная вилка сетевого шнура может перегреться и стать причиной пожара.
 3. Убедитесь в наличии доступа к вилке сетевого шнура прибора.
 4. Не тяните за сетевой шнур.
 5. Если в розетке плохой контакт, не вставляйте в нее вилку кабеля питания. Существует опасность поражения электрическим током или возникновения пожара.
 6. Запрещается эксплуатировать прибор без плафона (если он предусмотрен конструкцией) лампы внутреннего освещения.
- Прибор имеет большой вес. Будьте осторожны при его перемещении.
 - Не вынимайте и не трогайте предметы в морозильнике мокрыми или влажными руками: это может привести к появлению на руках ссадин или ожогов от обморожения.
 - Не подвергайте прибор длительному воздействию прямых солнечных лучей.
 - В приборе используются специальные лампы (если предусмотрено конструкцией), предназначенные только для бытовых приборов. Они не подходят для освещения помещений.

**ВНИМАНИЕ!**

Не кладите на верхнюю панель прибора замороженные продукты: холод и содержащаяся в воздухе влага могут привести к образованию на обратной стороне стенки прибора водяного конденсата. Пролив образовавшейся таким образом жидкости может привести к неисправности. Поэтому не кладите на верхнюю панель прибора какие бы то ни было замороженные продукты.

ЕЖЕДНЕВНАЯ ЭКСПЛУАТАЦИЯ

- Не ставьте на пластмассовые части прибора горячую посуду.
- Не храните в холодильнике воспламеняющиеся газы и жидкости, так как они могут взорваться.
- Не помещайте продукты, перекрывая вентиляционное отверстие у задней стенки. (если прибор относится к виду приборов «Без образования инея»).
- Замороженные продукты после размораживания не должны подвергаться повторной заморозке.
- При хранении расфасованных замороженных продуктов следуйте рекомендациям производителя.
- Следует тщательно придерживаться рекомендаций по хранению, данных изготовителем прибора. См. соответствующие указания.
- Не помещайте в холодильник газированные напитки, т.к. они создают внутри емкости давление, которое может привести к тому, что она лопнет и повредит холодильник.
- Ледяные сосульки могут вызвать ожог обморожения, если брать их в рот прямо из морозильной камеры.

ЧИСТКА И УХОД

- Перед выполнением операций по чистке и уходу за прибором выключите его и выньте вилку сетевого шнура из розетки.
- Не следует чистить прибор металлическими предметами.
- Не пользуйтесь острыми предметами для удаления инея с прибора. Используйте пластиковый скребок.
- Никогда не используйте фен для волос или другие нагревательные приборы для ускорения размораживания. Чрезмерное тепло может повредить пластиковую внутреннюю отделку, а влага может проникнуть в электрическую систему и вызвать утечку тока.

УСТАНОВКА

Для подключения к электросети тщательно следуйте инструкциям, приведенным в соответствующих параграфах.

- Распакуйте изделие и проверьте, нет ли повреждений. Не подключайте к электросети поврежденный прибор. Немедленно сообщите о повреждениях продавцу прибора. В таком случае сохраните упаковку.
- Рекомендуется подождать не менее четырех часов перед тем, как включать холодильник, чтобы масло вернулось в компрессор.
- Необходимо обеспечить вокруг холодильника достаточную циркуляцию воздуха, в противном случае прибор может перегреваться. Чтобы обеспечить достаточную вентиляцию, следуйте инструкциям по установке.
- Если возможно, изделие должно располагаться обратной стороной к стене так, чтобы во избежание ожога нельзя было коснуться горячих частей (компрессор, испаритель).
- Данный прибор нельзя устанавливать вблизи радиаторов отопления или кухонных плит.
- Убедитесь, что к розетке будет доступ после установки прибора.
- Подключайте прибор только к питьевому водоснабжению (если такое подключение предусмотрено конструкцией прибора).

ОБСЛУЖИВАНИЕ

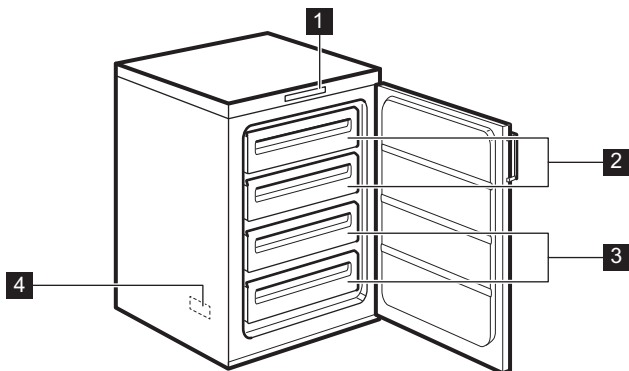
- Любые операции по техобслуживанию прибора должны выполняться квалифицированным электриком или уполномоченным специалистом.
- Техобслуживание данного прибора должно выполняться только специалистами авторизованного сервисного центра с использованием исключительно оригинальных запчастей.

ЗАЩИТА ОКРУЖАЮЩЕЙ СРЕДЫ



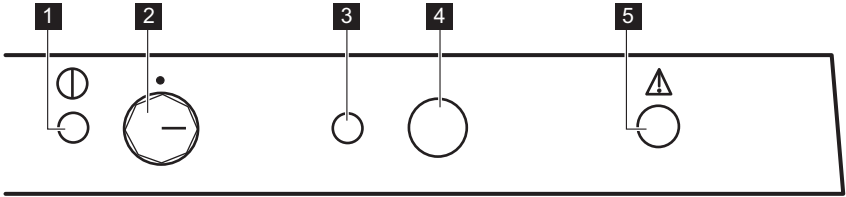
Ни холодильный контур, ни изоляционные материалы настоящего прибора не содержат газов, которые могли бы повредить озоновый слой. Данный прибор нельзя утилизировать вместе с бытовыми отходами и мусором. Изоляционный пенопласт содержит горючие газы: прибор подлежит утилизации в соответствии с действующими нормативными положениями, с которыми следует ознакомиться в местных органах власти. Не допускайте повреждения холодильного контура, особенно, вблизи теплообменника. Материалы, использованные для изготовления данного прибора, помеченные символом , пригодны для вторичной переработки.

ОПИСАНИЕ ИЗДЕЛИЯ



- 1** Панель управления
- 2** Ящики для замораживания
- 3** Ящики для продуктов
- 4** Табличка с техническими данными (внутри)

ПАНЕЛЬ УПРАВЛЕНИЯ



- 1 Зеленый индикатор «Вкл/Выкл»
- 2 Регулятор температуры и выключатель
- 3 Желтый индикатор быстрого замораживания
- 4 Выключатель звукового сигнала и функции быстрого замораживания
- 5 Красный сигнальный индикатор

ВКЛЮЧЕНИЕ

1. После установки прибора следует подождать 4 часа.
2. Вставьте вилку сетевого кабеля в розетку.
3. Поверните регулятор температуры на отметку, не превышающую «-16°C».
4. Загорится зеленый индикатор «Вкл/Выкл»; замигает красный сигнальный индикатор.
5. Горящий зеленый индикатор «Вкл/Выкл» означает, что прибор включен.
6. Мигание красного сигнального индикатора означает, что температура в отделении для замораживания находится за пределом допустимого значения. Кроме этого, прибор будет выдавать прерывистый звуковой сигнал, который можно отключить, нажав один раз на кнопку выключателя звукового сигнала и функции быстрого замораживания.
7. При первом включении морозильника красный сигнальный индикатор начнет мигать. Мигание прекратится, как только температура внутри прибора достигнет уровня, требуемого для безопасного хранения в нем замороженных продуктов.

ВЫКЛЮЧЕНИЕ

1. Чтобы выключить прибор, поверните регулятор температуры в положение «0».

2. Для отключения прибора от сети электропитания извлеките вилку сетевого шнура из розетки.

НАСТРОЙКА ТЕМПЕРАТУРЫ

Температура внутри прибора регулируется при помощи регулятора температуры, расположенного на панели управления. Чтобы привести прибор в действие, выполните следующие операции:

- Поверните регулятор температуры по направлению к нижним положениям, чтобы установить минимальный холод.
- Поверните регулятор температуры по направлению к верхним положениям, чтобы установить максимальный холод.



Обычно оптимальным является среднее положение.

При выборе конкретного значения температуры следует иметь в виду, что температура внутри прибора зависит от:

- Температуры в помещении.
- Частоты открывания дверцы.
- Количества хранящихся продуктов.
- Места расположения прибора.

КРАСНЫЙ СИГНАЛЬНЫЙ ИНДИКАТОР

В нормальных условиях работы температура внутри морозильника обеспечивает длительное сохранение помещенных в него продуктов.

Повышение температуры до определенного порога (-12°C), вызывает включение прибором звукового и светового оповещения. Световое оповещение представляет собой мигание красного индикатора (красный сигнальный индикатор), а звуковое – прерывистый звуковой сигнал.

Звуковой сигнал можно отключить однократным нажатием кнопки выключателя звукового сигнала.



При первом включении морозильника красный сигнальный индикатор начнет мигать. Мигание прекратится, как только температура внутри прибора достигнет уровня, требуемого для безопасного хранения в нем замороженных продуктов.

ФУНКЦИЯ БЫСТРОГО ЗАМОРАЖИВАНИЯ

В случае, если предстоит заморозить 3 – 4 кг продуктов:

1. За 6-24 часа до помещения в морозильник свежих продуктов нажмите на 2-3 секунды на кнопку быстрого замораживания. Загорится желтый индикатор быстрого замораживания. Компрессор перейдет в режим непрерывной работы, что обеспечит максимально быстрое замораживание свежих продуктов.
2. Данную функцию можно отключить в любой момент, нажав на 2-3 секунды на кнопку быстрого замораживания.
3. Поместите продукты в помеченные значками отделения для замораживания.
4. Как только продукты полностью заморожены (на этой может потребоваться до 24 часов), можно вручную отключить функцию быстрого замораживания, нажав на кнопку выключения быстрого замораживания на 2-3 секунды. Желтый индикатор быстрого замораживания при этом погаснет.
5. Переложите продукты из отделений для замораживания в другие отделения (отделения для хранения), чтобы освободить место для следующего цикла замораживания.



Если выключатель функции быстрого замораживания случайно оставлен включенным, функция быстрого замораживания автоматически отключается через 48 часов. Желтый индикатор функции быстрого замораживания при этом также гаснет.

ПЕРЕД ПЕРВЫМ ИСПОЛЬЗОВАНИЕМ

Перед первым включением прибора вымойте его внутренние поверхности и все внутренние принадлежности теплой водой с нейтральным мылом, чтобы удалить запах, характерный для недавно изготовленного изделия, затем тщательно протрите их.



Не используйте моющие или абразивные средства, т.к. они могут повредить покрытие поверхностей прибора.

ЕЖЕДНЕВНОЕ ИСПОЛЬЗОВАНИЕ

ЗАМОРАЖИВАНИЕ СВЕЖИХ ПРОДУКТОВ

Помеченные значками отделения для замораживания предназначены для замораживания свежих продуктов и продолжительного хранения замороженных продуктов, а также продуктов глубокой заморозки.

Для замораживания свежих продуктов включите функцию быстрого замораживания.

Максимальное количество продуктов, которое может быть заморожено за 24 часа, указано на **табличке с техническими данными**, расположенной внутри прибора.

Процесс замораживания занимает 24 часа. В течение этого времени не добавляйте другие продукты для замораживания.

ХРАНЕНИЕ ЗАМОРОЖЕННЫХ ПРОДУКТОВ

При первом запуске или после длительного простоя перед закладкой продуктов в отделение дайте прибору поработать не менее 2 часов в режиме ускоренной заморозки.



При случайном размораживании продуктов, например, при сбое электропитания, если напряжение в сети отсутствовало в течение времени, превышающего указанное в таблице технических данных "время повышения температуры", размороженные продукты следует быстро употребить в пищу или немедленно подвергнуть тепловой обработке, затем повторно заморозить (после того, как они остынут).

РАЗМОРАЖИВАНИЕ ПРОДУКТОВ

Замороженные продукты, включая продукты глубокой заморозки, перед использованием можно размораживать при комнатной температуре.

Маленькие куски можно готовить, даже не размораживая, в том виде, в каком они взяты из морозильника: в этом случае процесс приготовления пищи займет больше времени.

ПОЛЕЗНЫЕ СОВЕТЫ

НОРМАЛЬНЫЕ РАБОЧИЕ ЗВУКИ

- Когда хладагент прокачивается через контуры или трубки, может быть слышно журчание или бульканье. Это нормально.
- Когда компрессор включен, хладагент прокачивается по кругу, и при этом слышны жужжание и пульсация, исходящие от компрессора. Это нормально.
- Тепловое расширение может вызывать резкое потрескивание. Данное физическое явление естественно и не представляет опасности. Это нормально.
- Когда включается или выключается компрессор, слышно тихое "щелканье" регулятора температуры. Это нормально.

РЕКОМЕНДАЦИИ ПО ЗАМОРАЖИВАНИЮ

Ниже приведен ряд рекомендаций, направленных на то, чтобы помочь сделать процесс замораживания максимально эффективным:

- максимальное количество продуктов, которое может быть заморожено в течение 24 часов. указано на табличке технических данных;
- процесс замораживания занимает 24 часа. В этот период не следует класть в морозильную камеру новые продукты, подлежащие замораживанию;
- замораживайте только высококачественные, свежие и тщательно вымытые продукты;
- перед замораживанием разделите продукты на маленькие порции для того, чтобы быстро и полностью их заморозить, а также чтобы иметь возможность размораживать только нужное количество продуктов;
- заверните продукты в алюминиевую фольгу или в полиэтиленовую пленку и проверьте, чтобы к ним не было доступа воздуха;
- не допускайте, чтобы свежие незамороженные продукты касались уже замороженных продуктов во избежание повышения температуры последних;
- постные продукты сохраняются лучше и дольше, чем жирные; соль сокращает срок хранения продуктов;
- пищевой лед может вызвать ожог кожи, если брать его в рот прямо из морозильной камеры;

- рекомендуется указывать дату замораживания на каждой упаковке; это позволит контролировать срок хранения.

РЕКОМЕНДАЦИИ ПО ХРАНЕНИЮ ЗАМОРОЖЕННЫХ ПРОДУКТОВ

Для получения оптимальных результатов следует:

- убедиться, что продукты промышленной заморозки хранились у продавца в должных условиях;
- обеспечить минимальное время доставки замороженных продуктов из магазина в свою морозильную камеру;
- не открывать дверцу слишком часто и не держать ее открытой дольше, чем необходимо.
- После размораживания продукты быстро портятся и не подлежат повторному замораживанию.
- Не превышайте время хранения, указанное изготовителем продуктов.

УХОД И ОЧИСТКА



ПРЕДУПРЕЖДЕНИЕ!

Перед выполнением каких-либо операций по чистке или уходу за прибором выньте вилку сетевого шнура из розетки.



В холодильном контуре данного прибора содержатся углеводороды; поэтому его обслуживание и заправка должны осуществляться только уполномоченными специалистами.

ПЕРИОДИЧЕСКАЯ ЧИСТКА

Прибор нуждается в регулярной чистке:

- внутренние поверхности прибора и принадлежности мойте теплой водой с нейтральным мылом.
- тщательно проверьте уплотнение дверцы и вытрите его дочиста, чтобы оно было чистым и без мусора.
- сполосните и тщательно вытрите.



Не тяните, не двигайте и старайтесь не повредить трубки и кабели внутри корпуса.

Никогда не пользуйтесь для чистки внутренних поверхностей моющими средствами, абразивными порошками, чистящими средствами с сильным запахом или полировальными пастами, так как они могут повредить поверхность и оставить стойкий запах.

Чтобы очистить конденсатор (решетка черного цвета) и компрессор, расположенные с задней стороны прибора, воспользуйтесь щеткой. Эта операция повышает эффективность работы прибора и снижает потребление электроэнергии.



Будьте осторожны, чтобы не повредить систему охлаждения.

Некоторые чистящие средства для кухни содержат химикаты, могущие повредить пластиковые детали прибора. По этой причине рекомендуется мыть внешний корпус прибора только теплой водой с небольшим количеством моющего средства.

После чистки подключите прибор к сети электропитания.

РАЗМОРАЖИВАНИЕ МОРОЗИЛЬНОЙ КАМЕРЫ

Морозильная камера данной модели относится к типу "no frost" (без инея). Это означает, что в ней не образуются иней и лед ни на продуктах, ни на стенках самой камеры.

Отсутствие инея обеспечивается благодаря постоянной циркуляции холодного воздуха внутри камеры от автоматически включаемого вентилятора.

ТЕХНОЛОГИЯ «БЕЗ ИНЕЯ»

С целью облегчения удаления слоя льда с испарителя на время размораживания включается электронагреватель. Вентилятор находится в положении OFF (ВЫКЛ.) Талая вода стекает в лоток, расположенный над компрессором, и там испаряется. В течение процедуры размораживания (около 30 минут) испаритель становится теплым, но на температуру внутри камеры это влияния не оказывает. Следует хорошо упаковывать продукты, чтобы избежать потерь влаги в результате циркуляции воздуха.

Не закрывайте вентиляционные отверстия. Рекомендуется укладывать в корзинки все помещаемые в отделение для замораживания продукты.

ПЕРЕРЫВЫ В ЭКСПЛУАТАЦИИ

Если прибор не будет использоваться в течение длительного времени, примите следующие меры предосторожности:

1. Отключите прибор от сети электропитания.
2. Выньте все продукты.
3. Вымойте прибор и все принадлежности.
4. Оставьте крышку открытой для предотвращения образования неприятных запахов.



Если прибор будет продолжать работать, попросите кого-нибудь проверить его время от времени, чтобы не допустить порчи находящихся в нем продуктов в случае отключения электроэнергии.

ЧТО ДЕЛАТЬ, ЕСЛИ ...



ВНИМАНИЕ!

Перед устранением неисправностей извлеките вилку шнура питания из розетки.

Устранять неисправности, не указанные в данном руководстве, должен только квалифицированный электрик или уполномоченный специалист.



В ходе работы прибор включается и выключается; остановка компрессора не означает отсутствия электропитания. Поэтому запрещается касаться электрических частей прибора, когда он включен в сеть.



При нормальных условиях эксплуатации слышны некоторые звуки (работы компрессора, циркуляции хладагента).

Неисправность	Возможная причина	Способ устранения
Прибор издает сильный шум.	Прибор не установлен должным образом.	Проверьте, прочно ли стоит прибор (все четыре ножки должны опираться на пол).
Компрессор работает непрерывно.	Выбран неверный уровень терморегулятора.	Задайте более высокую температуру.
	Дверцы не закрыты как следует, или закрыты неплотно.	Убедитесь, что дверцы хорошо закрываются, а уплотнение не повреждено и не загрязнено.
	Дверцу слишком часто открывали.	Не оставляйте дверцу открытой дольше, чем это необходимо.
	Одновременно положено слишком большое количество продуктов для замораживания.	Подождите несколько часов, а затем проверьте температуру снова.
Слишком много инея и наледи.	Продукты, помещенные в прибор, были слишком теплыми.	Прежде чем положить продукты на хранение, дайте им остыть до комнатной температуры.
	Слишком высокая температура воздуха в помещении.	Обеспечьте снижение температуры воздуха в помещении.
	Продукты не упакованы надлежащим образом.	Упакуйте продукты более тщательно.
	Дверцы не закрыты как следует, или закрыты неплотно.	Убедитесь, что дверцы хорошо закрываются, а уплотнение не повреждено и не загрязнено.
	Возможно, неправильно установлена температура	Задайте более высокую температуру.
В морозильнике слишком тепло.	Возможно, неправильно установлена температура	Установите более низкую температуру.

Неисправность	Возможная причина	Способ устранения
	Дверца закрывается неплотно или не закрыта как следует.	Убедитесь, что дверца хорошо закрывается, а уплотнение не повреждено и не загрязнено.
	Одновременно положено слишком большое количество продуктов для замораживания.	Одновременно закладывайте меньшее количество продуктов для замораживания.
	Продукты, помещенные в прибор, были слишком теплыми.	Прежде чем положить продукты на хранение, дайте им остыть до комнатной температуры.
	Продукты, подлежащие замораживанию, размещены слишком близко друг к другу.	Расположите продукты так, чтобы холодный воздух мог свободно циркулировать между ними.
В морозильнике слишком холодно.	Возможно, неправильно установлена температура	Задайте более высокую температуру.
Прибор не работает. Не работает ни охлаждение, ни освещение.	Вилка сетевого шнура не вставлена как следует в розетку.	Как следует вставьте вилку в розетку.
	Прибор не получает электропитание.	Попробуйте подключить к этой розетке другой электроприбор.
	Прибор не включен.	Включите прибор.
	В розетке электропитания нет напряжения (попробуйте подключить к ней другой электроприбор).	Вызовите электрика.
Прибор не производит охлаждения.	Вилка сетевого шнура не вставлена как следует в розетку.	Как следует вставьте вилку в розетку.
	В розетке электропитания нет напряжения (попробуйте подключить к ней другой электроприбор).	Вызовите электрика.
	Прибор не включен.	Включите прибор.
	Не работает терморегулятор.	Проверьте терморегулятор.
Мигает зеленый индикатор.	Неисправность датчика температуры.	Обратитесь к работникам сервисной службы.

ЗАКРЫТИЕ ДВЕРЦЫ

1. Прочистите уплотнители дверцы.
2. При необходимости отрегулируйте дверцу. См. раздел «Установка».

3. При необходимости замените непригодные уплотнения дверцы. Обратитесь в сервисный центр.

УСТАНОВКА



ВНИМАНИЕ!

Перед установкой прибора внимательно прочитайте "Информацию по технике безопасности" для обеспечения собственной безопасности и правильной эксплуатации прибора.

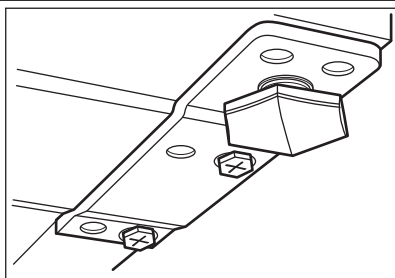
РАЗМЕЩЕНИЕ

Данный прибор также можно устанавливать и в сухом, хорошо вентилируемом закрытом помещении (гараже или подвале), однако для обеспечения оптимальной работы прибора устанавливайте его в таком месте, где температура окружающей среды соответ-

ствует климатическому классу, указанному на табличке с техническими данными прибора.

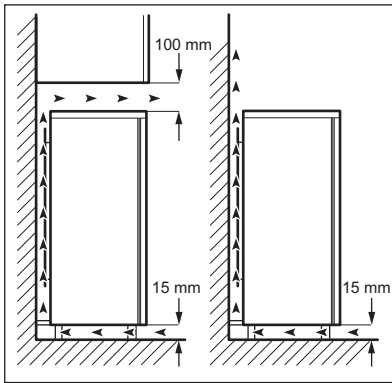
Климатический класс	Температура окружающей среды
SN	от +10°C до +32°C
N	от +16°C до +32°C
ST	от +16°C до +38°C
T	от +16°C до +43°C

ВЫРАВНИВАНИЕ



При установке прибора убедитесь, что он стоит ровно. Это достигается с помощью двух регулируемых ножек, расположенных спереди внизу.

РАСПОЛОЖЕНИЕ



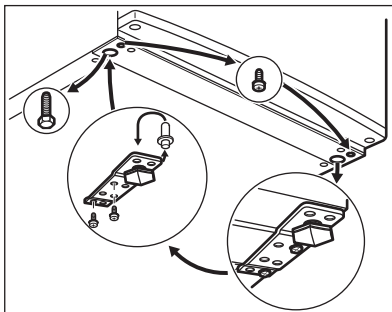
Прибор следует устанавливать вдали от источников тепла, таких как радиаторы отопления, котлы, прямые солнечные лучи и т.д. Обеспечьте свободную циркуляцию воздуха вокруг задней части корпуса прибора. Для обеспечения наилучшей производительности при установке прибора под навесными элементами мебели минимальное расстояние между верхней поверхностью прибора и навесным предметом мебели должно быть не менее 100 мм. Тем не менее, предпочтительно не устанавливать прибор под навесной мебелью. Точная установка по уровню достигается с помощью регулировки одной или нескольких регулировочных ножек, расположенных в основании корпуса. При установке прибора в углу дверными петлями к стене, расстояние между боковой стеной и прибором должно быть не менее 10 мм, чтобы дверца открывалась достаточно широко для извлечения полок.



ВНИМАНИЕ!

Необходимо обеспечить возможность отключения прибора от сети электропитания; к вилке шнура питания прибора после его установки должен быть обеспечен легкий доступ.

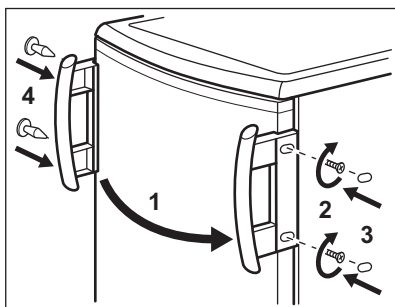
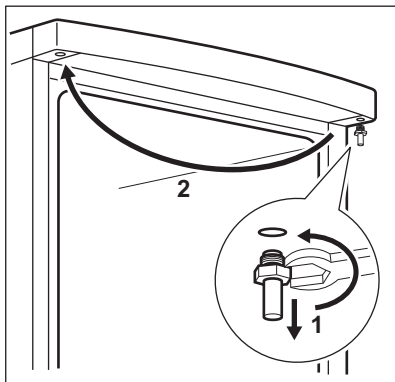
ПЕРЕВЕШИВАНИЕ ДВЕРЦЫ



Чтобы надежно удерживать дверцы прибора, следующие операции рекомендуется выполнять вдвоем.

Для изменения направления открывания дверцы выполните следующие операции:

- Выньте вилку из сетевой розетки.
- Аккуратно наклоните прибор назад так, чтобы компрессор не касался пола.
- Отвинтите левую ножку.
- Отвинтите винты нижней петли дверцы.



При низкой температуре в помещении (т.е. зимой) прокладка может неплотно прилегать к корпусу. В таком случае дождитесь естественной усадки прокладки по месту.

В случае нежелания выполнять вышеописанные операции самостоятельно можно обратиться в ближайший сервисный центр. Специалист сервисного центра перевесит дверцу за отдельную плату.

ПОДКЛЮЧЕНИЕ К ЭЛЕКТРОСЕТИ

Перед включением прибора в сеть удостоверьтесь, что напряжение и частота, указанные в табличке технических данных, соответствуют параметрам вашей домашней электрической сети.

Прибор должен быть заземлен. С этой целью вилка сетевого шнура имеет специальный контакт заземления. Если розетка электрической сети не заземлена, выполните отдельное заземление прибора в соответствии с действующими нормами, поручив эту операцию квалифицированному электрику.

- Снимите дверцу прибора, немного потянув ее вниз.
- Вывинтите верхнюю ось дверной петли прибора, а затем закрепите ее на другой его стороне.
- Насадите дверцу прибора на ось верхней дверной петли.
- Снимите нижнюю петлю. Переставьте ось петли так, как показано стрелкой.
- Вывинтите винт и установите его на противоположной стороне.
- Установите нижнюю петлю на противоположной стороне, сохранив положение дверцы без изменений.
- Завинтите один винт в освободившееся отверстие на другой стороне прибора. Также завинтите правую регулировочную ножку.
- Снимите ручку и установите ее на противоположной стороне (если это предусмотрено конструкцией прибора).
- Поставьте прибор на место, установите по уровню, подождите не менее четырех часов, а затем подключите к розетке.

В завершение проверьте, чтобы:

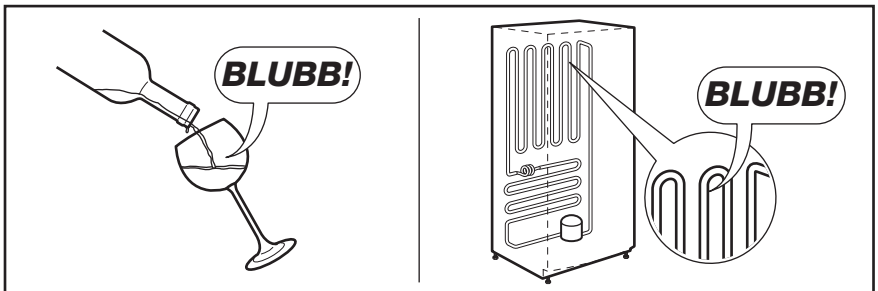
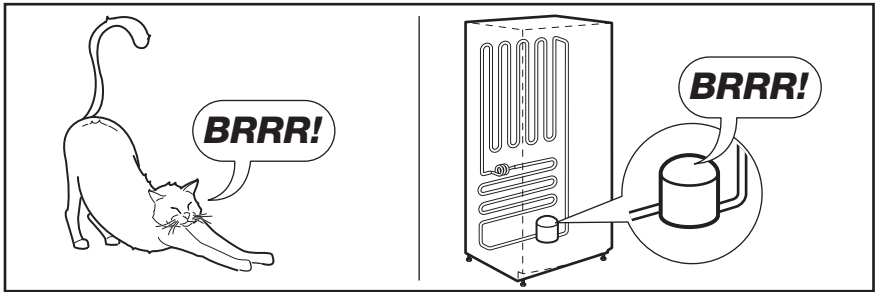
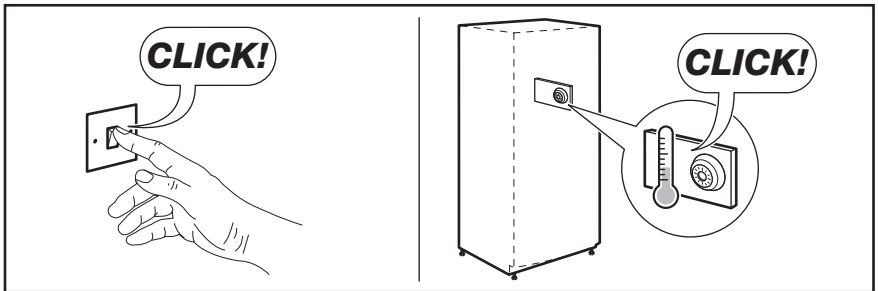
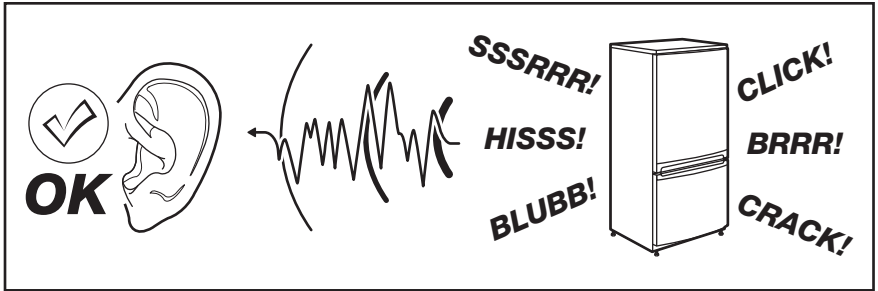
- все винты были затянуты;
- дверца как следует открывалась и закрывалась.

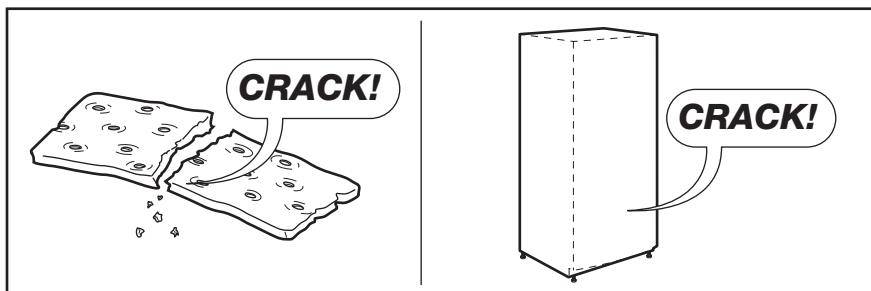
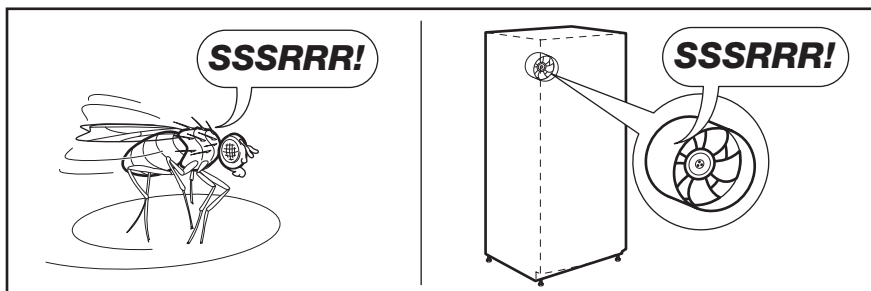
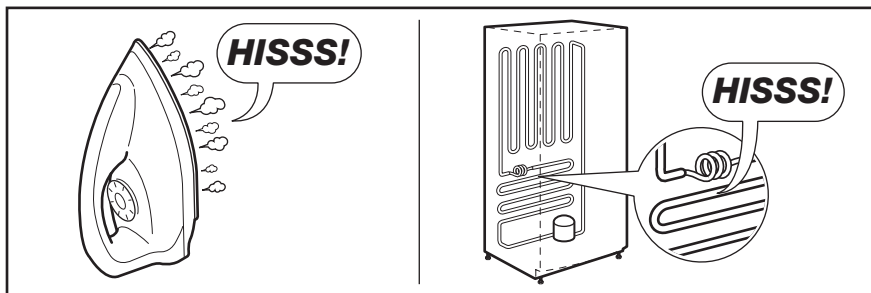
Изготовитель снимает с себя всякую ответственность в случае несоблюдения вышеуказанных правил техники безопасности.

Данное изделие соответствует директивам Европейского Союза.

ШУМЫ ПРИ РАБОТЕ

При нормальных условиях работы слышны некоторые звуки (работы компрессора, циркуляции хладагента).






ТЕХНИЧЕСКИЕ ДАННЫЕ


Габариты		
Высота		850 мм
Ширина		595 мм
Глубина		635 мм
Время повышения температуры		13 час
Напряжение		230 В
Частота		50 Гц

Технические данные указаны на табличке с техническими данными на левой стенке внутри прибора и на табличке энергопотребления.

ОХРАНА ОКРУЖАЮЩЕЙ СРЕДЫ

Материалы с символом  следует сдавать на переработку. Положите упаковку в соответствующие контейнеры для сбора вторичного сырья.

Принимая участие в переработке старого электробытового оборудования, Вы помогаете защитить окружающую среду и

здоровье человека. Не выбрасывайте вместе с бытовыми отходами бытовую технику, помеченную символом . Доставьте изделие на местное предприятие по переработке вторичного сырья или обратитесь в свое муниципальное управление.

Дата производства данного изделия указана в серийном номере (serial number), где первая цифра номера соответствует последней цифре года производства, вторая и третья цифры – порядковому номеру недели. Например, серийный номер 43012345 означает, что изделие произведено на тридцатой неделе 2014 года.

Класс энергопотребления: A+
Электролюкс Лехель КФТ,
Фемниомо ул. 1, 5101 Ясберень,
Венгрия

ЗМІСТ

ІНФОРМАЦІЯ З ТЕХНІКИ БЕЗПЕКИ	39
ОПИС ВИРОБУ	42
ПАНЕЛЬ КЕРУВАННЯ	43
ЩОДЕННЕ КОРИСТУВАННЯ	45
КОРИСНІ ПОРАДИ	46
ДОГЛЯД ТА ЧИСТКА	47
ЩО РОБИТИ, КОЛИ	48
УСТАНОВКА	50
ШУМИ	53
ТЕХНІЧНІ ДАНІ	54
ОХОРОНА ДОВКІЛЛЯ	55

МИ ПРО ВАС ДУМАЄМО

Дякуємо за покупку приладу Electrolux. Ви обрали продукт, який втілює в собі десятки років професійного досвіду та інновацій. Оригінальний та стильний, він був розроблений з думкою про вас. Тому щоразу, коли ви ним користуєтесь, ви можете бути впевнені в отриманні гарних результатів.

Ласкаво просимо в світ Electrolux.

Звертайтеся на наш веб-сайт:



Поради з використання, брошури, інструкції з усунення несправностей, сервісна інформація:
www.electrolux.com



Зареєструйте виріб, щоб отримати покращене обслуговування:
www.electrolux.com/productregistration



Придбання приладдя, витратних матеріалів та оригінальних запчастин для вашого приладу:
www.electrolux.com/shop

РОБОТА З КЛІЄНТАМИ ТА СЕРВІСНЕ ОБСЛУГОВУВАННЯ

Рекомендується використовувати оригінальні запчастини.

При звертанні до сервісного центру необхідно мати наступну інформацію.

Її можна знайти на табличці з технічними даними. Модель, номер виробу, серійний номер.



Увага! Важлива інформація з техніки безпеки.



Загальна інформація та рекомендації



Екологічна інформація

Може змінитися без оповіщення.



ІНФОРМАЦІЯ З ТЕХНІКИ БЕЗПЕКИ

В інтересах вашої безпеки та для належного використання приладу уважно прочитайте цю інструкцію, включаючи підказки та застереження, перш ніж встановлювати його і розпочинати ним користуватися. Аби уникнути помилкових дій і нещасних випадків необхідно, щоб усі, хто користується приладом, ретельно ознайомилися з правилами експлуатації і техніки безпеки. Збережіть цю інструкцію і в разі продажу або передачі приладу іншим особам обов'язково передайте її разом із приладом, щоб усі користувачі змогли в будь-який час ознайомитися з правилами експлуатації і технікою безпеки.

Задля безпеки життя та майна дотримуйтеся викладених у цій інструкції рекомендацій з техніки безпеки, оскільки компанія-виробник не несе відповідальності за шкоду, що сталася через недотримання цих рекомендацій.

БЕЗПЕКА ДІТЕЙ І ВРАЗЛИВИХ ОСІБ

- Прилад не призначений для користування ним людьми (в т.ч. дітьми) з обмеженими фізичними, сенсорними чи розумовими здібностями чи недостатнім досвідом та знаннями, якщо їм не було проведено відповідного інструктажу з користування приладом особою, відповідальною за їх безпеку.
Щоб діти не гралися з приладом, вони мають користуватися ним під наглядом дорослих.
- Не дозволяйте дітям гратися з пакувальними матеріалами. Порушення цієї вимоги може призвести до того, що вони можуть задихнутися.
- Перш ніж утилізувати прилад, вийміть вилку з розетки, відріжте кабель (у місці, яке знаходиться якомога ближче до корпусу) і зніміть дверцята, щоб запобігти випадкам, коли діти, граючись, отримають електрошок або замкнуться всередині.
- Якщо цей прилад, оснащений магнітним замком, має замінити старий прилад із замком на пружині (клямкою), подбайте про те, щоб вивести з ладу пружину, перш ніж утилізувати старий прилад. У такий спосіб ви попередите ситуацію, коли він може стати смертельною пасткою для дитини.

ЗАГАЛЬНІ ПРАВИЛА БЕЗПЕКИ



Попередження!

Вентиляційні отвори в корпусі приладу та в конструкції, що вбудовується, мають бути відкритими.

- Прилад призначений для зберігання харчових продуктів і напоїв у звичайному домогосподарстві, як пояснюється в цій інструкції.
- Не застосовуйте механічні пристрої чи інші штучні засоби для прискорення процесу розморожування.
- Не використовуйте інші електричні пристрої (наприклад, прилад для виготовлення морозива) всередині холодильника, якщо це не передбачено виробником.
- Не пошкодьте контур циркуляції холодоагенту.
- У контурі циркуляції холодоагенту міститься холодоагент ізобутан (R600a) — природний газ, що майже не шкідливий для довкілля, проте займистий.

Подбайте, щоб під час транспортування і встановлення приладу жоден із компонентів контуру циркуляції холодоагенту не був пошкоджений.

У разі пошкодження контуру циркуляції холодоагенту:

- уникайте контакту з відкритим вогнем або джерелами займання;
- ретельно провітрить приміщення, де знаходиться прилад.

- З міркувань безпеки не слід змінювати технічні характеристики приладу чи якимось чином його модифікувати. Будь-яке пошкодження кабелю може викликати коротке замикання, пожежу й ураження електричним струмом.



Попередження!

Щоб уникнути нещасних випадків, заміну всіх електричних компонентів (кабель живлення, вилка, компресор) має виконувати сертифікований майстер або спеціаліст сервісного центру.

1. Забороняється подовжувати кабель живлення.

2. Подбайте про те, щоб вилка кабелю живлення не була роздавлена чи пошкоджена задньою частиною приладу. Роздавлена чи пошкоджена вилка кабелю живлення може перегрітися і спричинити пожежу.
 3. Подбайте про наявність доступу до вилки кабелю живлення.
 4. Не тягніть за кабелю живлення.
 5. Не вставляйте вилку в розетку, яка хитається. Існує ризик електричного удару чи займання.
 6. Не можна користуватися приладом без плафона на лампі (якщо передбачено) для внутрішнього освітлення.
- Прилад важкий. Будьте обережні при його переміщенні.
 - Не беріть речі в морозильному відділенні та не торкайтеся до них, якщо ваші руки вологі чи мокрі — це може призвести до поранення або холодого опіку.
 - Не слід надовго залишати прилад під прямими сонячними променями.
 - Скляні лампи в цьому приладі (якщо передбачені) — це спеціальні лампи, що підходять лише для побутових приладів. Вони не придатні для освітлення житлових приміщень.



Попередження!

Не кладіть заморожені продукти на робочу поверхню, оскільки холод і випаровування можуть призвести до утворення водяного конденсату на внутрішній стороні поверхні. Краплі рідини здатні спричинити несправність. Тому не залишайте на робочій поверхні будь-які заморожені продукти.

ЩОДЕННЕ ВИКОРИСТАННЯ

- Не ставте гарячий посуд на пластикові частини приладу.
- Не зберігайте в приладі займистий газ або рідини, бо вони можуть вибухнути.
- Не кладіть продукти прямо навпроти отворів для випуску повітря в задній стінці. (Якщо прилад оснащено системою Frost Free)
- Заморожені продукти після розморожування не можна заморожувати знову.
- Фасовані заморожені продукти зберігайте у відповідності з інструкціями виробника.
- Необхідно чітко дотримуватися рекомендацій виробника приладу щодо зберігання

продуктів. Зверніться до відповідних інструкцій.

- Не розміщуйте газовані або шипучі напої в морозильному відділенні, бо через підвищення тиску на пляшку вони можуть вибухнути, що пошкодить прилад.
- Морозиво на паличці спроможне викликати холодові опіки, якщо його їсти прямо з морозильника.

ДОГЛЯД ТА ЧИСТКА

- Перш ніж виконувати технічне обслуговування, вимкніть прилад і вийміть вилку з розетки.
- При чищенні не можна користуватися металевими предметами.
- Не використовуйте гострі предмети для чищення приладу від льоду. Користуйтеся пластиковим шкребокком.
- Не користуйтеся феном для волосся або іншими нагрівальними пристроями, щоб пришвидшити розморожування. Якщо надмірне тепло пошкодить пластикову поверхню всередині приладу, то волога може потрапити в електричну систему. Це небезпечно для життя.

УСТАНОВКА



Під час підключення до електромережі ретельно дотримуйтеся інструкцій, наведених у відповідних параграфах.

- Розпакуйте прилад і огляньте на предмет пошкоджень. Не користуйтеся приладом, якщо він пошкоджений. У разі виявлення пошкоджень негайно повідомте про це торговельний заклад, де ви придбали прилад. У цьому разі збережіть пакування.
- Рекомендується зачекати щонайменше дві години, перш ніж вмикати прилад, з тим щоб масло повернулося до компресора.
- Повітря має нормально циркулювати довкола приладу; недотримання цієї рекомендації призводить до перегрівання. Щоб досягти достатньої вентиляції, дотримуйтеся відповідних інструкцій щодо встановлення.
- По можливості, встановлюйте прилад так, щоб його задня стінка була повернута до стіни. Це дозволить уникнути торкання гарячих частин (компресора, конденсора) і відповідно опіків.
- Прилад не можна ставити біля батареї опалення або плити.

- Подбайте про те, щоб до розетки був доступ після встановлення приладу.
- Підключайте лише до джерела питної води (якщо передбачено підключення до водопостачання).

ТЕХНІЧНЕ ОБСЛУГОВУВАННЯ

- Електричні роботи, необхідні для обслуговування приладу, мають виконуватися кваліфікованим електриком або компетентною особою.
- Технічне обслуговування цього приладу має здійснюватися лише кваліфікованим персоналом. Для ремонту необхідно використовувати лише оригінальні запасні частини.

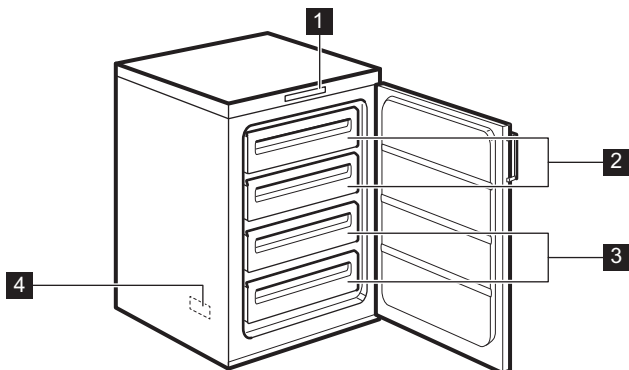
ЗАХИСТ ДОВКІЛЛЯ



Ні в охолоджувальній системі, ні в ізоляційних матеріалах цього приладу не міститься газів, які могли б нанести шкоду озоновому шару. Прилад не можна утилізувати разом з міськими відходами та сміттям. Ізоляційна піна містить займісті гази: прилад необхідно утилізувати згідно з відповідними нормативними актами, виданими місцевими органами влади. Уникайте пошкодження холодильного агрегату, особливо в задній частині, поблизу теплообмінника. Матеріали, позначені символом , підлягають вторинній переробці.

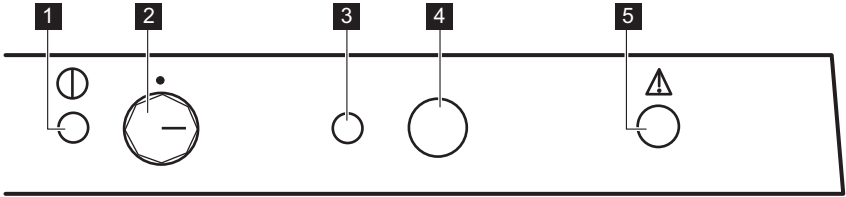
Цей продукт по змісту небезпечних речовин відповідає вимогам Технічного регламенту обмеження використання деяких небезпечних речовин в електричному та електронному обладнанні (постанова Кабінету Міністрів України №1057 від 3 грудня 2008р.)

ОПИС ВИРОБУ



- 1** Панель керування
- 2** Шухляди морозильника
- 3** Шухляди для зберігання
- 4** Табличка з технічними даними (всередині)

ПАНЕЛЬ КЕРУВАННЯ



- 1** Зелений індикатор увімкнення/вимкнення
- 2** Регулятор температури і перемикач увімкнення/вимкнення
- 3** Жовтий індикатор швидкого заморожування
- 4** Кнопка вимкнення звукового сигналу та перемикач функції швидкого заморожування
- 5** Червоний сигнальний індикатор

УВІМКНЕННЯ

1. Дайте приладу постояти приблизно 4 години після встановлення.
2. Вставте вилку в стінну розетку.
3. Поверніть регулятор температури за годинниковою стрілкою до температури, меншої ніж << - 16 °C >>.
4. Загориться зелений індикатор увімкнення/вимкнення, а червоний сигнальний індикатор почне блимати.
5. Загоряння зеленого індикатора увімкнення/вимкнення свідчить про те, що прилад увімкнено.
6. Миготіння червоного сигнального індикатора свідчить про невідповідну температуру у морозильному відділенні. Крім того, лунає переривчастий звуковий сигнал, який можна вимкнути, один раз натиснувши кнопку вимкнення звукового сигналу.
7. Після першого увімкнення морозильника червоний сигнальний індикатор блимає, доки температура у відділенні не досягне рівня, необхідного для безпечного збереження заморожених продуктів.

ВИМКНЕННЯ

1. Щоб вимкнути прилад, поверніть регулятор температури в положення «0».
2. Щоб від'єднати прилад від джерела живлення, витягніть вилку зі стінної розетки.

РЕГУЛЮВАННЯ ТЕМПЕРАТУРИ

Контролювати температуру всередині приладу можна за допомогою регулятора температури на панелі керування.

Настройка приладу відбувається наступним чином.

- Поверніть регулятор температури до меншого значення, щоб забезпечити мінімальне охолодження.
- Поверніть регулятор температури до більшого значення, щоб забезпечити максимальне охолодження.



Зазвичай найбільше підходить середнє значення.

Однак при встановленні точної температури слід пам'ятати, що температура всередині приладу залежить від таких чинників.

- Температура в приміщенні.
- Частота відкриття дверцят.
- Кількість продуктів усередині приладу.
- Місцезнаходження приладу.

ЧЕРВОНИЙ СИГНАЛЬНИЙ ІНДИКАТОР

За нормальних умов експлуатації температура всередині морозильника забезпечує тривале збереження продуктів.

Коли температура всередині морозильника перевищує певний рівень (-12°C), вмикається звуковий сигнал і загоряється сигнальний індикатор. Лунає переривчастий звуковий сигнал і блимає червоний сигнальний індикатор. Звуковий сигнал можна вимкнути, один раз натиснувши кнопку вимкнення звукового сигналу.



Після першого увімкнення морозильника червоний сигнальний індикатор блиматиме, доки температура у відділенні не досягне рівня, необхідного для безпечного збереження заморожених продуктів.



Не застосовуйте миючі засоби або абразивні порошки, бо вони можуть пошкодити поверхню.

ФУНКЦІЯ ШВИДКОГО ЗАМОРОЖУВАННЯ

Якщо необхідно заморозити більше 3-4 кг продуктів, виконайте нижченаведені дії.

1. За 6-24 години до завантаження продуктів натисніть перемикач функції швидкого заморожування і утримуйте його натиснутим протягом 2-3 секунд, щоб увімкнути функцію швидкого заморожування. Засвітиться жовтий індикатор. Тепер компресор буде працювати безперервно, щоб якнайшвидше заморозити свіжі продукти.
2. Функцію можна вимкнути в будь-який момент, натиснувши і утримуючи протягом 2-3 секунд перемикач функції швидкого заморожування.
3. Розмістіть продукти у морозильні відділення (позначені малюнками).
4. Коли продукти будуть повністю заморожені (це може зайняти до 24 годин), функцію швидкого заморожування можна вимкнути вручну, натиснувши і утримуючи перемикач функції швидкого заморожування протягом 2-3 секунд. Жовтий індикатор згасне.
5. Перекладіть заморожені продукти з морозильних відділень у інші відділення (для зберігання), щоб вивільнити місце для наступного заморожування.



Якщо ненавмисно залишити перемикач функції швидкого заморожування увімкненим, функцію швидкого заморожування буде автоматично вимкнено через 48 годин. Жовтий індикатор швидкого заморожування також згасне.

ПЕРЕД ПЕРШИМ КОРИСТУВАННЯМ

Перед першим використанням приладу помийте його камеру й усі внутрішні аксесуари теплою водою з нейтральним милом, щоб усунути характерний запах нового обладнання, а потім ретельно витріть воду.

ЩОДЕННЕ КОРИСТУВАННЯ

ЗАМОРОЖУВАННЯ СВІЖИХ ПРОДУКТІВ

Морозильні відділення (позначені малюнками) підходять для заморожування свіжих продуктів та для тривалого зберігання заморожених продуктів і продуктів глибокої заморозки.

Для заморожування свіжих продуктів вмикайте функцію швидкого заморожування.

Максимальна кількість продуктів, які можна заморозити за 24 години, вказана на **табличці з технічними даними**, прикріпленій на внутрішній стороні приладу.

Процес заморожування триває 24 години: впродовж цього періоду не додавайте нові продукти для заморожування.

ЗБЕРІГАННЯ ЗАМОРОЖЕНИХ ПРОДУКТІВ

При вмиканні після тривалого періоду простою (коли прилад не використовувався), перш ніж ставити продукти у відділення, дайте йому попрацювати щонайменше впродовж 2 годин при налаштуванні на більш високу температуру.



У разі випадкового розморожування, наприклад, через перебої в постачанні електроенергії, якщо електропостачання переривалося на довший час, ніж зазначено на таблиці технічних характеристик у графі "тривалість виходу в робочий режим", продукти, що розморозилися, необхідно якнайшвидше спожити або негайно приготувати, а потім знову заморозити (попередньо охолодивши).

РОЗМОРОЖУВАННЯ

Перед використанням заморожених продуктів або продуктів глибокого заморожування їх потрібно розморозити при кімнатній температурі. Невеликі шматки можна готувати навіть замороженими, прямо з морозильника. У такому разі готування триватиме довше.

КОРИСНІ ПОРАДИ

НОРМАЛЬНІ ЗВУКИ ПІД ЧАС РОБОТИ ПРИЛАДУ

- Може бути чутно тихий звук дзюрчання або булькання, коли холодильний агент перекачується через батарею охолодження або труби. Це нормально.
- Коли компресор працює, холодильний агент перекачується по колу, і ви чутимете дзижчання та пульсуючий шум від компресора. Це нормально.
- Термічне розширення може спричинити звук клацання. Це є природним і не небезпечним фізичним явищем. Це нормально.
- Коли компресор вмикається або вимикається, ви чутимете легке "клацання" регулятора температури. Це нормально.

ПОРАДИ ЩОДО ЗАМОРОЖУВАННЯ

Ось кілька важливих підказок, які допоможуть вам одержати найкращі результати заморожування:

- максимальна кількість продуктів, яку можна заморозити за 24 год. вказана на таблиці з технічними даними;
- процес заморожування триває 24 години. Упродовж цього періоду не можна додавати продукти до тих, які вже заморожуються;
- заморожуйте лише продукти найвищої якості, свіжі і ретельно вимиті;
- готуйте продукти невеликими партіями, щоб можна було їх швидко і повною мірою заморозити, а потім розморозити стільки, скільки потрібно;
- загортайте продукти в алюмінієву фольгу або складайте в поліетиленові кульки; пакування має бути герметичним;
- не давайте незамороженим продуктам контактувати з уже замороженими; в іншому разі температура останніх підвищиться;
- пласкі продукти зберігаються краще і довше, ніж товсті; сіль зменшує термін зберігання продуктів;
- шматочки льоду, якщо їх проковтнути відразу після того, як продукт був вийнятий з морозильника, можуть викликати холодовий опік;
- рекомендується вказувати на кожній окремій упаковці дату заморожування, щоб не перевищувати тривалість зберігання;

ПОРАДИ ЩОДО ЗБЕРІГАННЯ ЗАМОРОЖЕНИХ ПРОДУКТІВ

Щоб отримати найкращі результати:

- переконайтеся, що продукти, які продаються замороженими, належним чином зберігалися в магазині;
- подбайте про те, щоб заморожені продукти якнайшвидше були перенесені з продуктового магазину до морозильника;
- не відкривайте часто дверцята і не залишайте їх відкритими довше, ніж це абсолютно необхідно;
- після розморозування продукти швидко псуються, і їх не можна заморожувати знову;
- не можна зберігати продукти довше, ніж вказано їх виробником.

ДОГЛЯД ТА ЧИСТКА



Обережно!

Перш ніж виконувати операції з технічного обслуговування, завжди виймайте вилку з розетки.



У холодильному агрегаті цього приладу містяться вуглеводні; тому технічне обслуговування та перезарядку його має виконувати лише кваліфікований майстер.

ПЕРІОДИЧНЕ МИТТЯ

Прилад необхідно регулярно мити:

- камеру та аксесуари мийте теплою водою з нейтральним милом.
- регулярно перевіряйте ізоляцію дверцят, щоб переконатися, що вона чиста і на ній немає решток продуктів.
- протріть чистою водою і ретельно витріть.



Не тягніть, не пересувайте і не пошкоджуйте трубки та/або кабелі всередині камери.

Ніколи не застосовуйте детергенти, абразивні порошки, чистильні засоби з сильним запахом або поліролі, щоб почистити камеру зсередини, бо вони можуть пошкодити поверхню або залишити сильний запах.

Конденсатор (чорну решітку) і компресор у задній частині приладу необхідно чистити за допомогою щітки. Це покращить роботу приладу і дозволить заощадити електроенергію.



Дбайте про те, щоб не пошкодити систему охолодження.

Багато комерційних засобів для чищення поверхонь містять хімікати, які можуть пошкодити пластик у цьому приладі. Тому рекомендується мити корпус ззовні виключно теплою водою з додаванням невеликої кількості рідкого миючого засобу.

Завершивши миття, знову підключіть прилад до електромережі.

РОЗМОРОЖУВАННЯ МОРОЗИЛЬНИКА

Морозильна камера цієї моделі працює за принципом "no frost" (без намерозування). Це означає, що під час роботи приладу поклади

криги не утворюються ні на внутрішніх стінках, ні на продуктах.

Відсутність криги досягається завдяки постійній циркуляції холодного повітря всередині камери, яке нагнітає вентилятор, робота якого регулюється автоматично.

ТЕХНОЛОГІЯ «NO FROST»

Для ефективнішого усунення шару льоду під час процесу розморожування робота випарника супроводжується електричним нагріванням. Вентилятор перебуває у вимкнутому режимі. Вода, що утворюється внаслідок розморожування, стікатиме у піддон, розміщений біля компресора, і випаровуватиметься. В процесі розморожування (що займає близько 30 хвилин) випарник нагрівається, але це не впливає на температуру всередині.

Продукти повинні бути ретельно запакованими, щоб внаслідок циркуляції повітря вони не втрачали вологу.

Не блокуйте вентиляційні отвори.

Рекомендується розміщувати усі продукти у кошики в холодильному відділенні.

ПЕРІОДИ ПРОСТОЮ

Коли прилад тривалий час не експлуатується, виконайте такі запобіжні дії:

1. відключіть прилад від електромережі
2. вийміть з нього всі продукти
3. помийте прилад і все приладдя
4. залишіть кришку відкритою, щоб запобігти утворенню неприємних запахів.



Якщо ви не вимикатимете прилад, то попросіть кого-небудь періодично перевіряти продукти, які в ньому знаходяться, на предмет псування через відключення електроенергії.

ЩО РОБИТИ, КОЛИ ...



Попередження!

Перш ніж намагатися ліквідувати несправність, відключіть прилад від розетки.

Усунення несправностей, які не вказані у цій інструкції, повинно здійснюватися кваліфікованим електриком або іншою компетентною особою.



Прилад працює з перервами, і зупинка компресора не свідчить про відсутність живлення. Через це не слід торкатися електричних частин приладу, підключеного до електромережі.



Під час нормальної роботи приладу чути певні звуки (спричинені компресором або циркуляцією холодоагенту).

Проблема	Можлива причина	Спосіб усунення
Прилад шумить під час роботи.	Прилад стоїть нестійко.	Перевірте, чи стійко стоїть прилад (усі чотири ніжки повинні стояти на підлозі).
Компресор працює без зупинок	Термореле налаштоване неправильно	Встановіть вищу температуру
	Дверцята не закриваються щільно або не закриті належним чином	Переконайтеся, що дверцята добре закриті, а прокладки не пошкоджені і не забруднилися
	Дверцята відкривалися надто часто	Не тримайте дверцята відкритими довше, ніж необхідно
	Одночасно було завантажено велику кількість продуктів для заморожування	Зачекайте кілька годин, а потім знову перевірте температуру
	Покладені у прилад продукти були надто теплими	Перш ніж завантажувати продукти, дайте їм охолонути до кімнатної температури
	Температура у приміщенні надто висока.	Охолодіть приміщення.
Утворюється забагато криги та інею	Продукти не загорнуті належним чином	Правильно упакуйте продукти.
	Дверцята не закриваються щільно або не закриті належним чином	Переконайтеся, що дверцята добре закриті, а прокладки не пошкоджені і не забруднилися
	Неправильне налаштування регулятора температури	Встановіть вищу температуру
Всередині морозильника надто висока температура	Неправильне налаштування регулятора температури	Встановіть нижчу температуру
	Дверцята не закриваються щільно або не закриті належним чином.	Переконайтеся, що дверцята добре закриті, а прокладки не пошкоджені і не забруднилися

Проблема	Можлива причина	Спосіб усунення
	Одночасно було завантажено велику кількість продуктів для заморожування	Не завантажуйте за раз надто багато продуктів для заморожування
	Покладені у прилад продукти були надто теплими	Перш ніж завантажувати продукти, дайте їм охолонути до кімнатної температури.
	Заморожені продукти знаходяться надто близько один до одного	Розташуйте продукти так, щоб холодне повітря могло циркулювати між ними
Всередині морозильника надто низька температура	Неправильне налаштування регулятора температури	Встановіть вищу температуру
Прилад зовсім не працює. Не працює ні охолодження, ні освітлення	Кабель живлення не підключений належним чином до розетки.	Правильно вставте вилку кабелю живлення в розетку
	У прилад не надходить електроенергія.	Спробуйте підключити до розетки інший електроприлад
	Прилад не увімкнутий	Увімкніть прилад
	У розетці немає струму (спробуйте підключити до неї інший прилад)	Викличте електрика.
Прилад зовсім не охолоджує	Кабель живлення не підключений належним чином до розетки.	Правильно вставте вилку кабелю живлення в розетку
	У розетці немає струму (спробуйте підключити до неї інший прилад)	Викличте електрика.
	Прилад не увімкнутий	Увімкніть прилад
	Регулятор температури не увімкнений	Перевірте, чи увімкнений регулятор температури
Миготить зелений індикатор	Проблема з датчиком температури	Зателефонуйте в службу сервісу

ЗАКРИВАННЯ ДВЕРЦЯТ

1. Прочистіть прокладки дверцят.
2. У разі потреби відкоригуйте дверцята. Зверніться до розділу "Установка".
3. У разі потреби замініть прокладки дверцят, що вийшли з ладу. Зв'яжіться з Центром технічного обслуговування.

УСТАНОВКА



Попередження!

Перед встановленням приладу уважно прочитайте розділ "Інформація з техніки безпеки", щоб ознайомитися з правилами безпеки і правильної експлуатації.

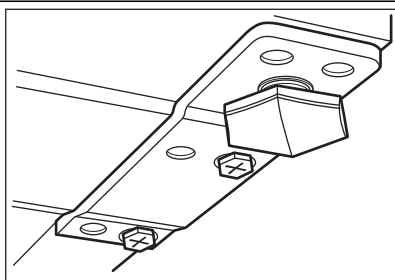
ВСТАНОВЛЕННЯ

Цей прилад можна встановлювати у сухому, добре провітрюваному приміщенні (гаражі або підвалі). Проте для забезпечення оптимальної продуктивності його краще встановити в приміщенні, де температура відповідає кліматич-

ному класу, вказаному на таблиці з технічними даними:

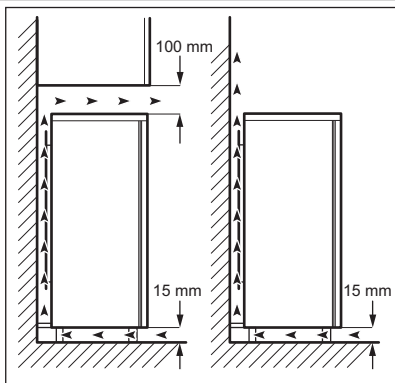
Кліматичний клас	Температура навколишнього середовища
SN	+10°C to + 32°C
N	+16°C to + 32°C
ST	+16°C to + 38°C
T	+16°C to + 43°C

ВИРІВНЮВАННЯ



Встановлюючи прилад, подбайте про те, щоб він стояв рівно. Цього можна досягти за допомогою двох регульованих ніжок, що розташовані спереду внизю.

РОЗТАШУВАННЯ



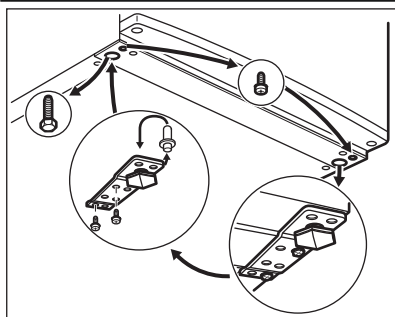
Прилад слід встановлювати подальше від джерел тепла, таких як батареї, бойлери, пряме сонячне світло і т. д. Повітря має вільно циркулювати довкола задньої панелі приладу. Якщо прилад встановлюється під навісною шафою, то для забезпечення найвищої ефективності мінімальна відстань від верхнього краю приладу до навісної шафи має становити не менше 100 мм. Проте, прилад краще не ставити під навісними шафами. Точне вирівнювання виконується за допомогою однієї або кількох регульованих ніжок внизу на корпусі приладу. Якщо прилад встановлений у кутку і та його сторона, де розташовані завіси, межує зі стіною, то відстань від стіни до приладу повинна бути не менше 10 мм, щоб дверцята могли відкриватися достатньо широко для виймання полиць.



Попередження!

Щоб мати можливість від'єднувати прилад від електромережі, забезпечте вільний доступ до розетки після встановлення.

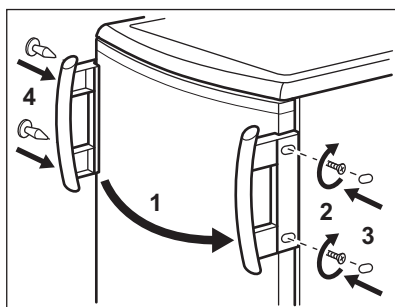
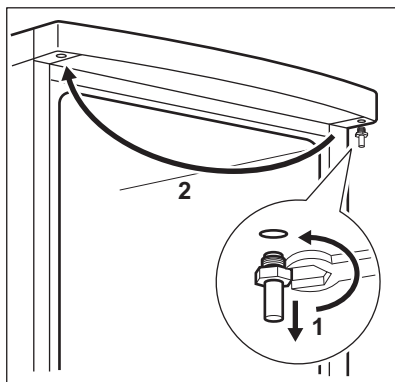
ЗМІНА НАПРЯМКУ ВІДЧИНЕННЯ ДВЕРЦЯТ



Для виконання нижченаведеної процедури вам знадобиться помічник, який буде міцно тримати дверцята приладу.

Для зміни напрямку відчинення дверцят виконайте нижченаведені дії.

- Вийміть вилку з розетки.
 - Обережно нахиліть прилад назад, щоб компресор не торкався підлоги.
 - Відкрутіть ліву ніжку.
 - Відкрутіть гвинти нижньої завіси дверцят.
 - Зніміть дверцята приладу, злегка потягнувши їх донизу.
 - Відкрутіть верхню завісу дверцят приладу, а потім прикрутіть її назад з іншого боку.
 - Встановіть дверцята приладу на верхню завісу.
 - Зніміть нижню завісу. Переставте вісь у напрямку, вказаному стрілкою.
 - Відкрутіть і встановіть гвинт з іншого боку.
 - Встановіть нижню завісу з протилежного боку, не змінюючи положення дверцят.
 - Вкрутіть один гвинт, місце для якого вивільнилося з іншого боку, а також праву регульовану ніжку.
 - Зніміть і прикріпіть ручку (якщо передбачено) з протилежного боку.
 - Поставте прилад на місце, вирівняйте його, зачекайте щонайменше чотири години, а потім вставте вилку в розетку.
- Проведіть остаточну перевірку, щоб переконатися в тому, що:
- усі гвинти міцно загвинчені;
 - дверцята правильно відчиняються і зачиняються.



Якщо температура навколишнього середовища низька (наприклад, узимку), ущільнювач може не повністю прилягати до корпусу. В такому разі зачекайте, поки ущільнювач природним чином займе належне місце.

Якщо ви не хочете самостійно виконувати вищенаведені операції, зверніться до найближчого центру післяпродажного обслуговування. Спеціаліст центру післяпродажного обслуговування перестановить дверцята на інший бік за ваш рахунок.

ПІДКЛЮЧЕННЯ ДО ЕЛЕКТРОМЕРЕЖІ

Перш ніж підключати прилад до електромережі, переконайтеся, що показники напруги і частоти, вказані на табличці з паспортними даними, відповідають показникам мережі у вашому регіоні.

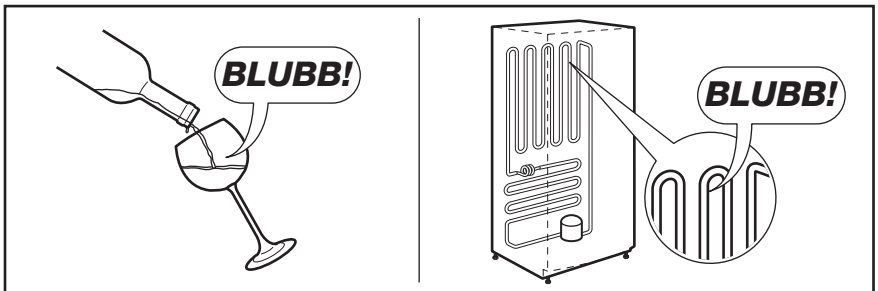
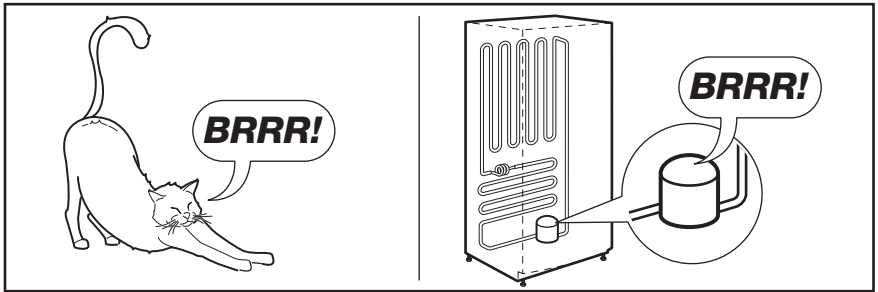
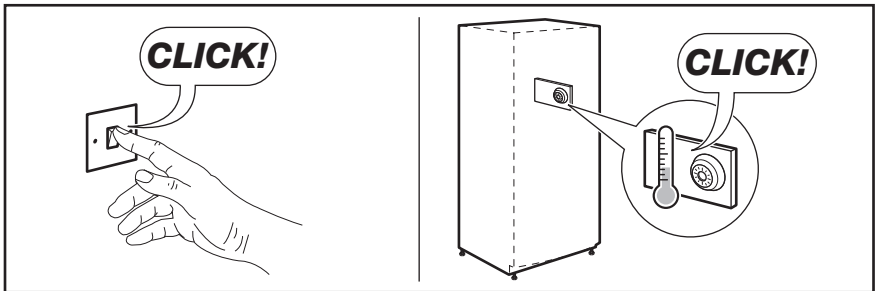
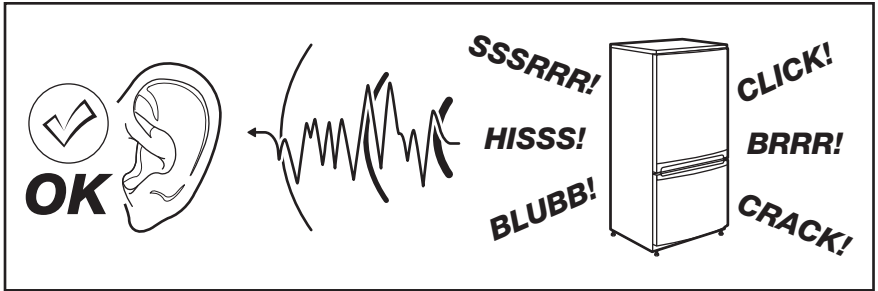
Прилад має бути заземлений. З цією метою вилка приладу оснащена спеціальним контактом. Якщо у розетці заземлення немає, заземліть прилад окремо у відповідності до чинних нормативних вимог, проконсультувавшись із кваліфікованим електриком.

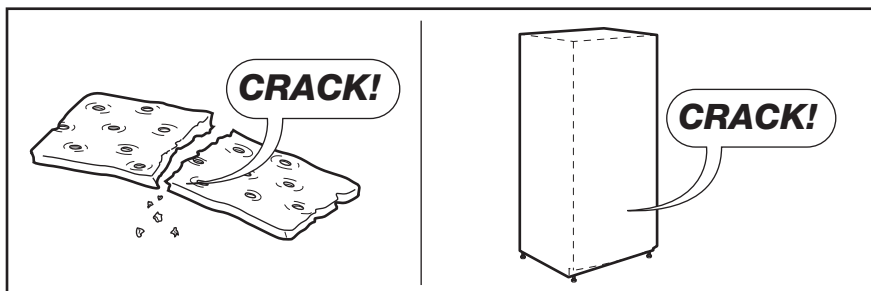
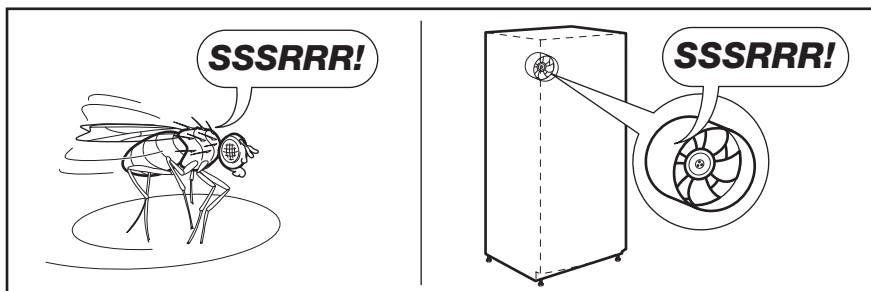
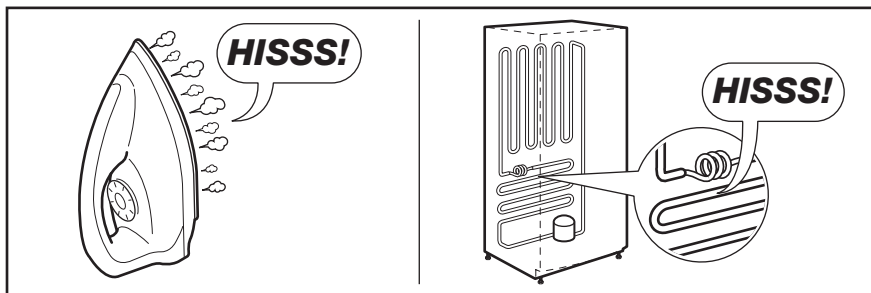
Виробник не несе відповідальності у разі недотримання цих правил техніки безпеки.

Цей прилад відповідає Директивам ЄС .

ШУМИ

Під час нормальної роботи приладу чути певні звуки (спричинені компресором або циркуляцією холодоагенту).






ТЕХНІЧНІ ДАНІ

Габарити		
Висота		850 мм
Ширина		595 мм
Глибина		635 мм
Час виходу в робочий режим		13 год.
Напруга		230 В
Частота струму		50 Гц



Технічна інформація міститься на табличці, розташованій на внутрішньому лівому боці приладу, та на ярлику енергоспоживання.

ОХОРОНА ДОВКІЛЛЯ

Здавайте на повторну переробку матеріали, позначені відповідним символом .

Викидайте упаковку у відповідні контейнери для вторинної сировини.

Допоможіть захистити навколишнє середовище та здоров'я інших людей і забезпечити вторинну переробку електричних

і електронних приладів. Не викидайте , прилади, позначені відповідним символом , разом з іншим домашнім сміттям. Поверніть продукт до заводу із вторинної переробки у вашій місцевості або зверніться до місцевих муніципальних органів влади.

electrolux.com/shop



212001300-A-302015

