



FQ60CPO FQ60XP
FQ60CAO S64STRP

en	Instruction Manual
it	Manuale di istruzioni
pt	Manual de Instruções
nl	Gebruiksaanwijzing
fr	Notice d'Utilisation
sv	Bruksanvisning
es	Manual de instrucciones
ru	Холодильник
de	Bedienungsanleitung
da	Brugsvejledning
fin	Käyttöohje
no	Bruksanvisning
ar	دليل المستخدم



Прочтите это руководство перед началом эксплуатации!

Уважаемый покупатель!

Надеемся, что наше изделие, изготовленное на современном оборудовании и прошедшее тщательный контроль качества, будет хорошо служить вам.




Для этого перед началом эксплуатации внимательно изучите данное руководство и всегда держите его под рукой в качестве справочника.

Данное руководство

- Поможет вам быстро освоить этот прибор и безопасно им пользоваться.
 - Прочтите это руководство перед установкой и эксплуатацией прибора.
 - Соблюдайте инструкции, в особенности, правила техники безопасности.
 - Храните руководство в легкодоступном месте, так как оно может понадобиться вам в будущем.
 - Ознакомьтесь со всеми остальными документами, которые прилагаются к прибору.
- Учтите, что данное руководство по эксплуатации может применяться и для других моделей.

Условные обозначения

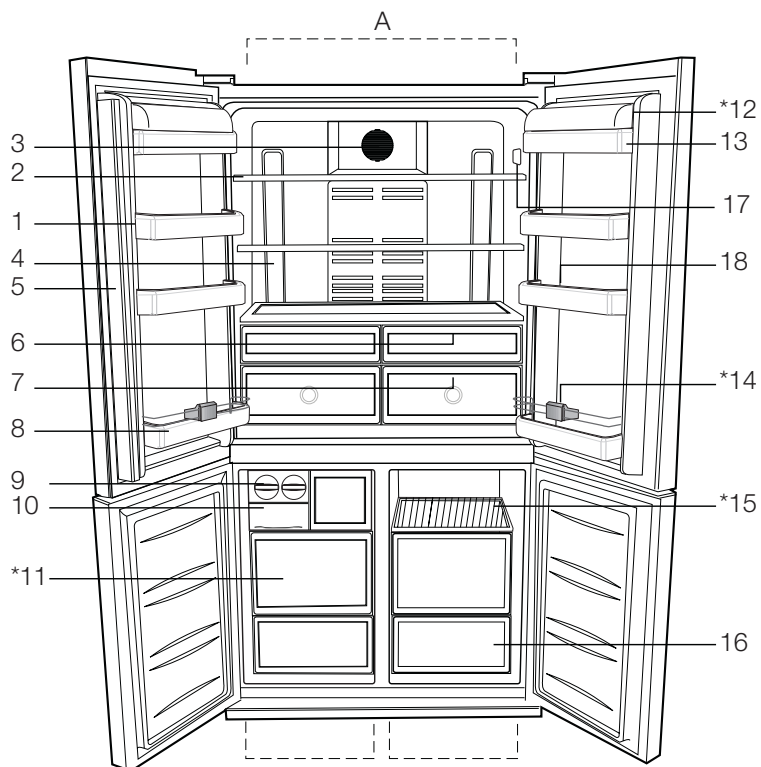
В данном руководстве по эксплуатации используются следующие условные обозначения:

-  Важная информация или полезные советы по эксплуатации.
-  Предупреждение об опасности для жизни и имущества.
-  Предупреждение об опасном электрическом напряжении.

СОДЕРЖАНИЕ

1 Описание холодильника	3	5 Эксплуатация холодильника	18
2 Важные указания по технике безопасности	4	Панель индикаторов	18
Использование по назначению	4	Выдвижные полки	20
Для изделий с раздатчиком охлажденной воды:	10	Лоток для яиц	20
Безопасность детей	10	Контейнер для овощей и фруктов	20
Соответствие Директиве ЕС об утилизации электрического и электронного оборудования (WEEE) и утилизация вышедшего из употребления оборудования:	11	Камера нулевой температуры	20
Соответствие Директиве ЕС об ограничении содержания вредных веществ (RoHS):	11	Вращающееся среднее отделение	21
Информация об упаковке	11	Многоцелевая камера	21
Рекомендации по экономии электроэнергии	11	Синий свет	21
Рекомендации по использованию отделения для свежих продуктов	12	6 Обслуживание и чистка	22
3 Установка	13	Защита пластмассовых поверхностей	22
Правила транспортировки холодильника	13	7 Рекомендации по устранению неисправностей	23
Подготовка к эксплуатации	13		
Подключение к электрической сети	14		
Утилизация упаковки	14		
Выбрасывание старого холодильника	14		
Выбор места и установка	14		
Регулировка положения на полу	15		
Регулировка зазора между верхними дверцами	16		
4 Подготовка	17		

1 Описание холодильника



- A- Холодильная камера
- B- Морозильная камера
- C- Отделение Multi Zone

- | | |
|---|---|
| 1- Полки на двери холодильной камеры | 10- Контейнер для льда |
| 2- Съемные полки холодильного отделения | 11- Отделения для хранения замороженных продуктов |
| 3- Крышка рассеивателя | 12- Крышка полки для масла и сыра |
| 4- Панель внутреннего освещения | 13- Полка для масла и сыра |
| 5- Вращающееся среднее отделение | 14- Держатель для бутылок |
| 6- Отделение охладителя | 15- Полки отделения Multi Zone |
| 7- Контейнер для овощей и фруктов | 16- Отделение Multi Zone |
| 8- Полка для бутылок | 17- Дисплей |
| 9- Icematic (ледогенератор) | 18- Подставки для яиц |

*ДОПОЛНИТЕЛЬНО

Иллюстрации в данном руководстве по эксплуатации содержат упрощенные изображения, которые могут не вполне соответствовать вашему прибору. Если в приобретенном вами изделии нет каких-либо из показанных компонентов, значит, они используются в других моделях.

2 Важные указания по технике безопасности

Обязательно ознакомьтесь со следующей информацией. Игнорирование данной информации может привести к причинению травм или повреждению имущества. Кроме того, гарантийные обязательства и обязательства по эксплуатационной надёжности утратят силу.

Срок службы приобретенного вами изделия составляет 10 лет. Это срок, в течение которого предоставляются запасные части, необходимые для нормальной работы изделия.

Использование по назначению

- использования
- в помещении и на закрытых пространствах, например, в доме;
- в закрытых рабочих

помещениях, например, в магазинах и офисах;

- в закрытых жилых помещениях, например, в загородных домах, гостиницах, пансионатах.
- Это изделие предназначено для использования только в помещении.

Общие правила техники безопасности

- В случае необходимости утилизировать или уничтожить изделие для получения необходимой информации рекомендуется обратиться в фирменный сервисный центр, а также в местные органы власти.
- По всем вопросам, касающимся холодильника, обращайтесь

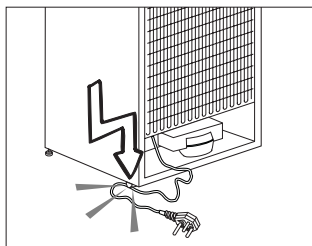
- в фирменный сервисный центр. Не вмешивайтесь в работу изделия и не разрешайте этого другим без уведомления фирменного сервисного центра.
- Для изделий с морозильным отделением: не ешьте мороженое в рожках и кубики льда сразу после их извлечения из морозильного отделения! (Это может вызвать обморожение полости рта.)
 - Для изделий с морозильным отделением: не помещайте напитки в бутылках и банках в морозильное отделение. Они могут лопнуть.
 - Не дотрагивайтесь до замороженных продуктов – они могут примерзнуть к рукам.
 - Отключайте холодильник от сети перед чисткой или размораживанием.
 - Ни в коем случае не используйте для чистки и размораживания холодильника пар или аэрозольные чистящие средства. В этом случае пар может попасть на электрические компоненты, что приведет к короткому замыканию или поражению электрическим током.
 - Ни в коем случае не используйте холодильник или его части (например, дверцу) в качестве подставки или опоры.
 - Не используйте электрические приборы внутри холодильника.
 - Не допускайте повреждения частей, в которых циркулирует хладагент, используя режущие или сверлильные инструменты. Хладагент может вырваться из пробитого испарителя,

- трубопроводов или покрытий поверхности и вызвать раздражение кожи и поражение глаз.
- Ни в коем случае не закрывайте и не закупоривайте вентиляционные отверстия холодильника.
 - Ремонт электрического оборудования должны производить только квалифицированные специалисты. Ремонт, выполненный некомпетентными лицами, может создать опасность для потребителя.
 - В случае неполадок во время эксплуатации, а также при проведении техобслуживания или ремонта отключите холодильник, выключив соответствующий предохранитель или вынув шнур питания из розетки.
 - Не тяните за сетевой шнур, вынимая вилку из розетки.
- Крепкие спиртные напитки следует хранить в плотно закрытом виде и вертикальном положении.
 - Нельзя хранить в холодильнике банки с горючими и взрывоопасными веществами.
 - Для ускорения процесса размораживания не используйте механические устройства или другие средства, кроме тех, которые рекомендованы производителем.
 - Данный электроприбор не предназначен для использования лицами (включая детей) с ограниченными физическими, сенсорными и интеллектуальными возможностями либо не имеющими опыта и знаний. Они могут пользоваться электроприбором

- только под наблюдением лица, ответственного за их безопасность, или под его руководством.
- Ни в коем случае нельзя пользоваться неисправным холодильником. При возникновении вопросом обращайтесь к квалифицированному специалисту.
 - Электрическая безопасность гарантируется только в том случае, если система заземления в вашем доме соответствует стандартам.
 - Воздействие на устройство дождя, снега, солнца или ветра опасно с точки зрения электробезопасности.
 - В случае повреждения шнура питания и т.п. обратитесь в фирменный сервисный центр, чтобы не подвергать себя опасности.
 - Ни в коем случае нельзя включать холодильник в розетку во время установки. Это может привести к серьезным травмам или смерти.
 - Этот холодильник предназначен только для хранения пищевых продуктов. Его нельзя использовать для каких-либо иных целей.
 - Табличка с техническими характеристиками находится слева на внутренней стенке холодильника.
 - Ни в коем случае нельзя подключать холодильник к электронным системам экономии электроэнергии, поскольку это может привести к его поломке.
 - Если в холодильнике есть источник синего света, не смотрите на него долгое время ни незащищенными

глазами, ни через какие-либо оптические приборы или инструменты.

- При отключении от сети электропитания холодильника с ручным управлением подождите не менее 5 минут, прежде чем подключать его снова.
- В случае продажи изделия эту инструкцию по эксплуатации следует передать новому владельцу.
- При транспортировке холодильника избегайте повреждения шнура питания. Изгибание шнура питания может привести к возгоранию. Не ставьте на него тяжелые предметы. При подключении холодильника к сети электропитания не прикасайтесь к вилке влажными руками.

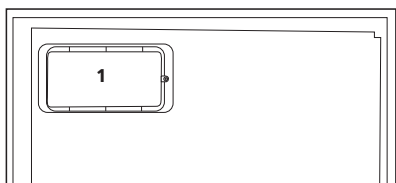
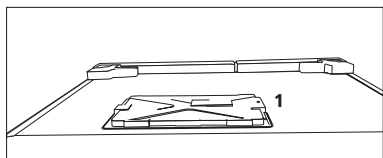


- Ни в коем случае нельзя подключать холодильник к плохо закрепленной стенной розетке сети электропитания.
- Из соображений безопасности не допускайте попадания воды на внешние или внутренние части холодильника.
- Не распыляйте рядом с холодильником воспламеняющиеся газы, такие как газ пропан, ввиду риска пожара или взрыва.
- Не ставьте сосуды с водой на холодильник, поскольку это может привести к поражению электрическим током или пожару.
- Не загружайте холодильник продуктами сверх меры. Если

- холодильник перегружен, продукты могут выпасть при открытии дверцы и травмировать вас или повредить холодильник. Не кладите предметы на холодильник, поскольку они могут упасть при открытии или закрытии дверцы.
- В холодильнике нельзя хранить вещества, требующие определенных температурных условий, такие как вакцины, термочувствительные медикаменты, материалы для научных исследований и т.п.
 - Холодильник следует отключить от электросети, если он не будет использоваться в течение длительного времени. Неисправность шнура питания может привести к возгоранию.
 - Необходимо регулярно очищать концы вилки шнура электропитания; несоблюдение этого условия может привести к пожару.
 - Необходимо регулярно очищать контакты вилки шнура питания сухой тканью. Несоблюдение этого правила может привести к пожару.
 - Холодильник может смещаться, если регулируемые ножки не зафиксированы на полу. Фиксирование регулируемых ножек на полу предотвратит смещение холодильника.
 - При перемещении холодильника не держите его за ручку. В противном случае он может сломаться.
 - При установке холодильника расстояние между ним и другим холодильником или морозильником должно составлять

минимум 8 см. В противном случае боковые прилегающие стенки будут увлажняться.

- Никогда не используйте данное изделие, если его часть, расположенная сверху или сзади и имеющая электронные печатные платы внутри, открыта (крышка электронной печатной платы) (1).



Для изделий с раздатчиком охлажденной воды:

- Для нормального управления циркуляцией воды в водяном контуре

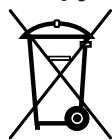
холодильной установки давление в сети водопровода должно быть в пределах 1–8 бар. Если давление в сети водопровода превышает 5 бар, необходимо использовать редуктор давления. Если давление в сети водопровода превышает 8 бар, присоединять к ней водяной контур холодильной установки не рекомендуется. Если вы не знаете, как измерить давление в сети водопровода, обратитесь к специалисту.

- Используйте только питьевую воду.

Безопасность детей

- Если на дверце есть замок, ключ следует хранить в недоступном для детей месте.
- Следует присматривать за детьми и не разрешать им портить холодильник.

Соответствие Директиве ЕС об утилизации электрического и электронного оборудования (WEEE) и утилизация вышедшего из употребления оборудования:



Данное изделие соответствует Директиве ЕС об утилизации электрического и электронного оборудования (2012/19/EU). Данное изделие имеет маркировку,

указывающую на утилизацию его как электрического и электронного оборудования (WEEE). Это изделие произведено из высококачественных деталей и материалов, которые подлежат повторному использованию и переработке. Поэтому не выбрасывайте изделие с обычными бытовыми отходами после завершения его эксплуатации. Его следует сдать в соответствующий центр по утилизации электрического и электронного оборудования. О местонахождении таких центров вы можете узнать в местных органах власти.

Соответствие Директиве ЕС об ограничении содержания вредных веществ (RoHS):

Приобретенное вами изделие соответствует Директиве ЕС о правилах ограничения содержания вредных веществ (2011/65/EU). Оно не содержит вредных и запрещенных материалов, указанных в Директиве.

Информация об упаковке

Упаковочные материалы изделия изготовлены из материалов, подлежащих вторичной переработке, в соответствии с местными нормативами и правилами касательно защиты окружающей среды. Не утилизируйте упаковочные материалы вместе с бытовыми или другими отходами.

Отнесите их в один из пунктов приема упаковочных материалов, назначенных местными органами власти.

Если система охлаждения вашего изделия содержит R600a:

Этот газ огнеопасен, поэтому будьте осторожны, чтобы не повредить систему охлаждения и трубопроводы при эксплуатации и во время транспортировки. В случае повреждения уберите устройство подальше от потенциальных источников огня, которые могут привести к возгоранию, а также проветривайте помещение, в котором находится устройство.

Не обращайте внимания на предупреждение, если система охлаждения вашего изделия содержит R134a.

Тип газа, используемого изделием, указан на паспортной табличке, расположенной слева на внутренней стенке холодильника.

Не сжигайте изделие в целях утилизации.

Рекомендации по экономии электроэнергии

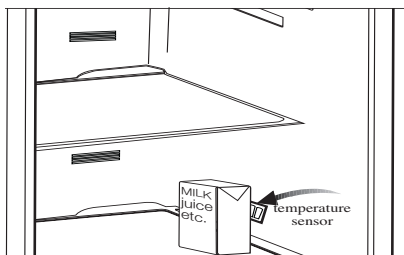
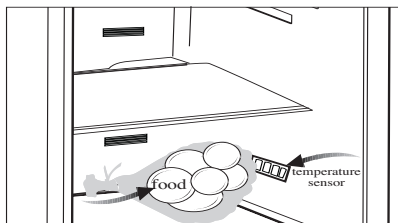
- Не оставляйте дверцу холодильника открытой на длительное время.
- Не кладите в холодильник горячие продукты или напитки.
- Не перегружайте холодильник, чтобы не нарушать циркуляцию воздуха.
- Не устанавливайте холодильник в местах, где на него попадают прямые солнечные лучи, или поблизости от источников тепла, таких как плита, посудомоечная машина или радиатор отопления.
- Следите за тем, чтобы контейнеры с продуктами были закрыты.

- Для изделий с морозильным отделением: в морозильное отделение холодильника можно заложить максимальное количество продуктов, если достать из него полку или ящик. Указанное в технических характеристиках энергопотребление холодильника определено при условии, что полка или ящик морозильного отделения извлечены, и в него загружено максимально возможное количество продуктов. Полку и ящик можно использовать для замораживания продуктов в соответствии с их формой и размером.
- Таяние замороженных продуктов в холодильном отделении обеспечит экономию электроэнергии и сохранение качества продуктов.

Рекомендации по использованию отделения для свежих продуктов

*необязательный

- Не допускайте какого-либо контакта продуктов с температурным датчиком в отделении для свежих продуктов. Для поддержания идеальной температуры хранения в отделении для свежих продуктов датчик не должен закрываться хранящимися там продуктами.
- Не помещайте в холодильник горячие продукты.



3 Установка

- И** Учтите, что при несоблюдении указаний, приведенных в данном руководстве, изготовитель снимает с себя всякую ответственность.

Правила транспортировки холодильника

1. Перед транспортировкой следует вынуть из холодильника все продукты и вымыть его.
2. Перед упаковкой следует надежно закрепить все полки, оборудование, контейнеры для овощей и фруктов и т.п. при помощи клейкой ленты, чтобы предохранить их от тряски.
3. Холодильник следует обвязать лентами из плотного материала и прочными веревками. При транспортировке следует придерживаться правил, напечатанных на упаковке.

Не забывайте о следующем...

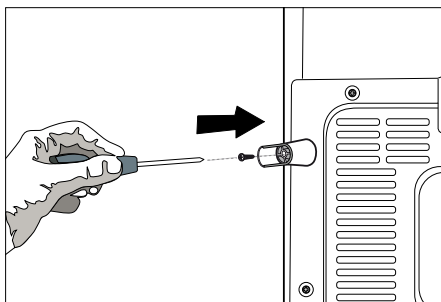
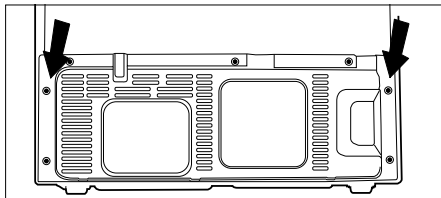
Вторичное использование материалов очень важно для сохранения природы и наших национальных богатств.

Если вы решите сдать упаковочные материалы на переработку, обратитесь за подробной информацией в организации по охране окружающей среды или в местные органы власти.

Подготовка к эксплуатации

Перед началом эксплуатации холодильника выполните следующие действия.

1. Убедитесь, что внутри холодильника сухо, и воздух может свободно циркулировать позади холодильника.
2. Вставьте 2 пластиковых упора на задней стенке холодильника, как показано на рисунке. Отвинтите имеющиеся винты и воспользуйтесь винтами из упаковки с клиньями. Пластмассовые упоры обеспечат зазор между холодильником и стеной, необходимый для надлежащей циркуляции воздуха.



3. Выполните чистку холодильника в соответствии с рекомендациями, приведенными в разделе "Обслуживание и чистка".
4. Подключите холодильник к электрической сети. При открытии дверцы загорается лампочка внутреннего освещения.
5. При запуске компрессора будет слышен шум. Жидкость и газы, находящиеся внутри герметичной системы охлаждения, также могут создавать шум, независимо от того, работает компрессор или нет, что является вполне нормальным явлением.
6. Передние кромки холодильника могут казаться теплыми на ощупь. Это нормально. Эти области подогреваются, чтобы предупредить конденсацию.

Подключение к электрической сети

Подсоедините холодильник к заземленной розетке с предохранителем соответствующего номинала.

Важное замечание

- Подключение следует выполнять в соответствии с местными нормами и правилами.
 - Место подключения шнура питания к розетке должно быть легкодоступным.
 - Напряжение и допустимые параметры предохранителей указаны в разделе "Технические характеристики".
 - Напряжение в электрической сети должно соответствовать данным, указанным в характеристиках холодильника.
 - Запрещается использовать при установке удлинители и многоместные розетки.
- ⚠ Поврежденный шнур питания должен быть заменен квалифицированным электриком.
- ⚠ Запрещается пользоваться изделием до его ремонта. Это может привести к поражению электрическим током.

Утилизация упаковки

Упаковочные материалы могут быть опасны для детей. Храните упаковочные материалы в недоступном для детей месте или выбросьте их, рассортировав в соответствии с правилами утилизации отходов. Не выбрасывайте их вместе с обычными бытовыми отходами.

Упаковка холодильника изготовлена из материалов, подлежащих вторичной переработке.

Выбрасывание старого холодильника

Утилизация старого прибора должна выполняться экологически безопасным способом.

- Сведения об утилизации прибора можно получить у официального дилера или в пункте сбора отходов по месту жительства.

Перед тем, как выбросить холодильник, следует отрезать шнур питания и сломать замки на дверях (при наличии), чтобы предотвратить опасные ситуации для детей.

Выбор места и установка

Внимание! Ни в коем случае нельзя включать холодильник в розетку во время установки. Это может привести к тяжелым травмам или смерти.

Если дверь помещения, в котором будет установлен холодильник, недостаточно широка, обратитесь в авторизованный сервисный центр за помощью в снятии дверец холодильника и пронести в дверь холодильник боком.

1. Холодильник следует устанавливать в удобном для использования месте.

2. Холодильник следует устанавливать в местах, защищенных от прямых солнечных лучей, вдали от источников тепла и повышенной влажности.

3. Чтобы холодильник работал эффективно, в месте его установки должна быть соответствующая циркуляция воздуха.

При установке холодильника в нише расстояние до потолка и стен должно быть не менее 5 см.

При установке на ковровое покрытие следует приподнять холодильник на 2,5 см от пола.

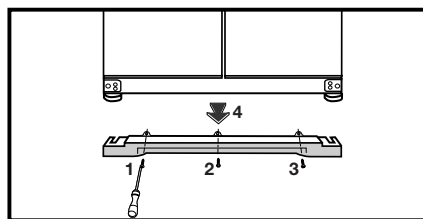
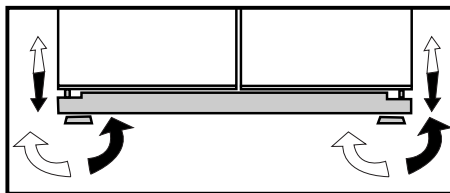
4. Холодильник следует устанавливать на ровную поверхность во избежание вибрации.

5. Температура в помещении, где находится холодильник, должна быть не ниже 10°C.

Регулировка положения на полу

Если холодильник стоит неустойчиво:

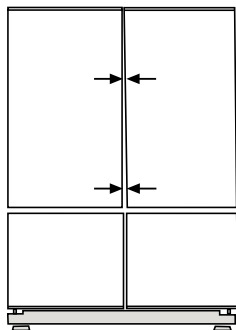
1. Отвинтите винты, которые держат вентиляционную крышку, как показано на рисунке. Чтобы холодильник стоял устойчиво, можно отрегулировать его положение, поворачивая передние ножки, как показано на рисунке. Если повернуть ножку в направлении черной стрелки, то угол холодильника, под которым она находится, опустится, а если повернуть ее в противоположном направлении — поднимется. Чтобы облегчить процедуру регулирования, можно слегка приподнять холодильник (это следует делать вдвоем).



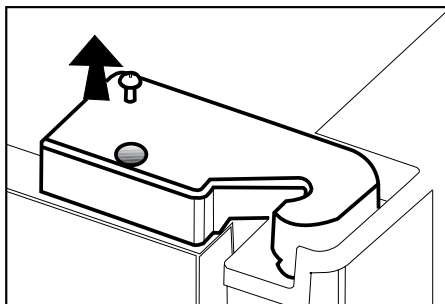
2. После того, как процесс балансировки завершен, установите вентиляционную крышку на место и закрепите ее винтами.

3. Отвинтите винты, которые держат нижнюю вентиляционную крышку, используя для этого отвертку.

Регулировка зазора между верхними дверцами

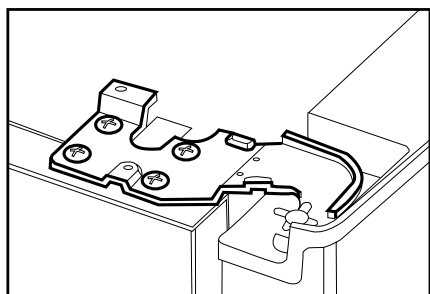


• Вы можете отрегулировать зазор между дверцами холодильной камеры, как указано на рисунке.

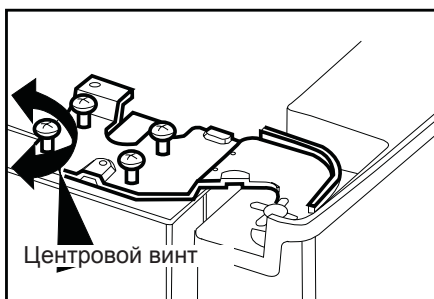


Во время регулировки дверей по высоте двери холодильника должны быть пустыми.

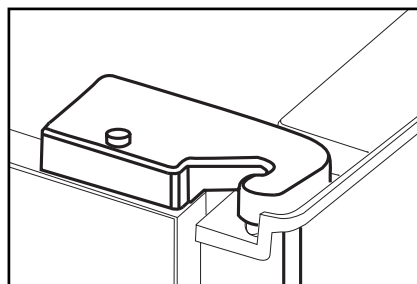
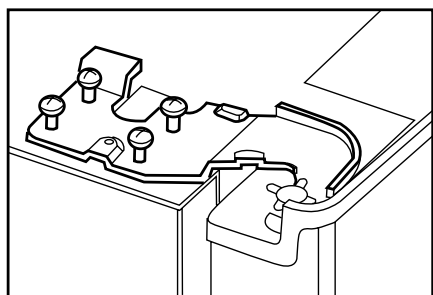
• Используя отвертку, выньте винт из крышки верхней петли той двери, которую нужно отрегулировать.



• Установите на место крышку петли и зафиксируйте винтом.



• Отрегулируйте дверь по своему усмотрению, немного ослабляя винты.



• Зафиксируйте отрегулированную дверь, затянув винты, не изменяя положения двери.

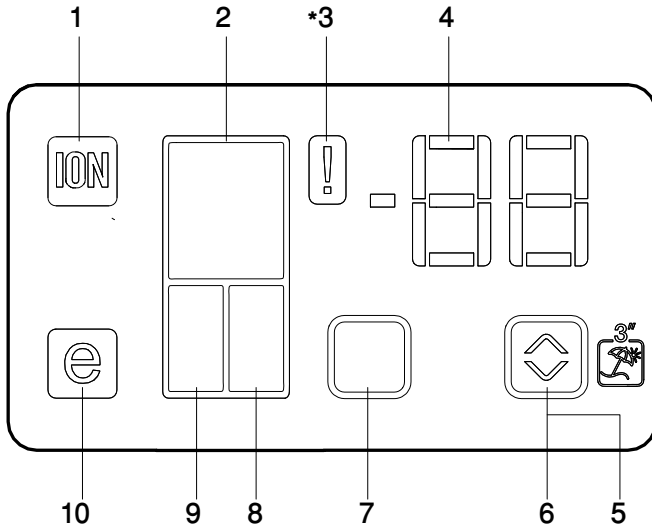
4 Подготовка

- Холодильник следует устанавливать в местах, куда не попадает прямой солнечный свет, на расстоянии не менее 30 см от источников тепла, таких как варочные панели, плиты, батареи центрального отопления и печи, и на расстоянии не менее 5 см от электрических плит.
- Температура воздуха в помещении, где устанавливается холодильник, должна быть не менее 10°C. Использовать холодильник при более низкой температуре не рекомендуется в связи с его низкой эффективностью в таких условиях.
- Содержите внутреннее пространство холодильника в чистоте.
- Если два холодильника устанавливаются рядом, то между ними должно быть расстояние не менее 2 см.
- При первом включении холодильника в течение первых шести часов работы обязательно соблюдайте следующие правила.
- Не открывайте дверцу слишком часто.
- Не загружайте в холодильник продукты.
- Не отключайте холодильник от электрической сети. Если произошло отключение электроэнергии не по вашей вине, см. указания в разделе «Рекомендации по устранению неполадок».
- Корзины/ящики, включенные в холодильную камеру, должны всегда использоваться для целей энергосбережения и оптимизации условий хранения.
- Соприкосновение продуктов с температурным датчиком в морозильной камере может привести к повышению потребляемой энергии прибора. Таким образом, любое соприкосновение с датчиком (-ами) должно исключаться.
- Фирменную упаковку и пленку следует сохранить на случай последующей транспортировки прибора.
- В некоторых моделях панель управления автоматически отключается через 5 минут после закрывания дверцы. Она включается снова при открывании дверцы или нажатии любой кнопки.
- Конденсация влаги на полках дверцы/корпуса и стеклянных контейнерах является нормальным явлением и возникает благодаря изменению температуры при открытии/закрытии дверцы во время работы изделия.

5 Эксплуатация холодильника

Панель индикаторов

Панель индикаторов упрощает эксплуатацию холодильника благодаря визуальной и звуковой информации.



- | | | | |
|----|-------------------------------|-----|---|
| 1. | Индикатор ионизатора | 6. | Кнопки регулировки температуры |
| 2. | Индикатор холодильной камеры | 7. | Кнопка настройки температуры холодильного отделения |
| 3. | Индикатор неисправности | 8. | Индикатор многоцелевой камеры |
| 4. | Индикатор температуры | 9. | Индикатор морозильной камеры |
| 5. | Кнопка «Eco Extra»/«Каникулы» | 10. | Индикатор экономичного режима |

❗ Иллюстрации в данном руководстве по эксплуатации содержат упрощенные изображения, которые могут не вполне соответствовать вашему прибору. Если в приобретенном вами изделии нет каких-либо из показанных компонентов, значит, они используются в других моделях.

1. Индикатор ионизатора

Индикатор светится постоянно.

Этот индикатор указывает, что в холодильнике действует защита от бактерий.

2. Индикатор холодильной камеры

Индикатор холодильной камеры включается во время регулирования температуры в этой камере.

3. Индикатор неисправности

Этот индикатор включается при нарушении нормального режима работы холодильника или неисправности датчика. В этом случае на индикаторе температуры морозильного отделения появится символ «e», а на индикаторе холодильного отделения – числа «1,2,3...». Они сообщают об определенной ошибке персоналу сервисной службы.

4. Индикатор температуры

Показывает температуру в холодильной, морозильной и многоцелевой камере.

5. Кнопка «Eco Extra»/«Каникулы»

При коротком нажатии этой кнопки включается режим Eco Extra. Чтобы включить режим «Каникулы», нажмите и не отпускайте эту кнопку 3 секунды. Чтобы отключить выбранный режим, еще раз нажмите на кнопку.

6. Кнопки регулировки температуры

Регулирует температуру соответствующего отделения от -24 °C до +8 °C.

7. Кнопка выбора камеры холодильника

Кнопка выбора камеры холодильника предназначена для переключения между холодильной, морозильной и многоцелевой камерами.

8. Индикатор многоцелевой камеры

Индикатор многоцелевой камеры включается во время регулирования температуры в этой камере.

9. Индикатор режима отключения льда

Этот символ появляется на дисплее при активации режима отключения генерирования льда.

10. Индикатор экономичного режима

Показывает, что холодильник работает в энергосберегающем режиме. Индикатор будет включен, если температура морозильного отделения установлена на -18 или в режиме Eco-Extra происходит энергосберегающее охлаждение.

Лоток для яиц

- Вы можете установить держатель для яиц на полочку двери или обычную полку, как вам удобнее.
- Никогда не помещайте держатель для яиц в камеру морозильника.

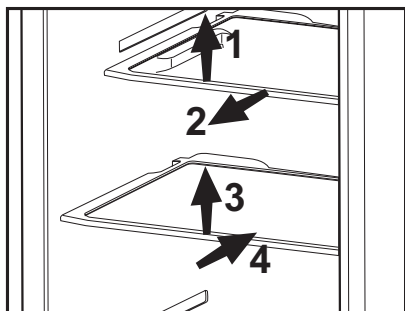
Выдвижные полки

Чтобы выдвинуть выдвижную полку, слегка приподнимите ее спереди, после чего ее можно передвигать назад и вперед. Полку можно выдвинуть вперед до упора, чтобы достать продукты в конце полки. Чтобы вынуть полку, сдвиньте ее до второго упора, слегка приподнимите и потяните на себя.

Крепко придерживайте полку снизу, чтобы она не перевернулась.

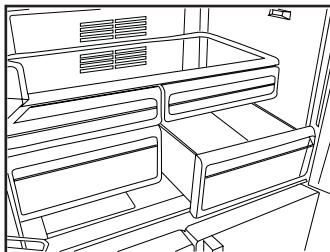
Полки холодильного отделения устанавливаются на направляющие, расположенные на боковых стенках, и их можно переставлять выше или ниже.

Чтобы установить полку на место, сдвиньте ее назад до конца.



Контейнер для овощей и фруктов

Контейнер для фруктов и овощей предназначен специально для их сохранения в свежем виде, чтобы они не теряли влагу. Для этого вокруг контейнера циркулирует холодный воздух.



Камера нулевой температуры

Эта камера предназначена для медленного оттаивания замороженных продуктов (мяса, рыбы, птицы и т.д.) в случае необходимости. Камера нулевой температуры – это самое холодное место в холодильнике с идеальными условиями для хранения молочных продуктов (сыр, масло), мяса, рыбы или птицы; в нее нельзя помещать овощи и фрукты.

Вращающееся среднее отделение

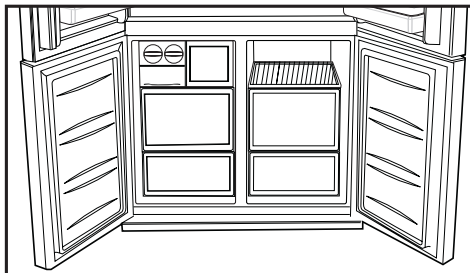
Вращающееся среднее отделение предназначено для предотвращения просачивания холодного воздуха изнутри холодильника наружу. Когда дверцы холодильной камеры закрыты, прокладки плотно прилегают к поверхности вращающегося среднего отделения. Еще одно предназначение вращающегося среднего отделения – увеличение полезного объема холодильной камеры. Стандартные средние отделения занимают неиспользуемое пространство холодильника.

Если левая дверца холодильной камеры открыта, вращающееся среднее отделение должно быть закрыто. Вращающееся среднее отделение нельзя открывать вручную, поскольку оно приводится в движение посредством пластиковой части, смонтированной в корпусе.

Многоцелевая камера

Отделение для хранения продуктов Multi Zone вашего холодильника можно использовать в любом нужном режиме, установив температуру холодильной (2/4/6/8 °C) или морозильной (-18/-20/-22/-24) камер. Нужную температуру в этой камере можно установить с помощью кнопки регулировки температуры в многоцелевой камере. Температуру отделения Multi Zone можно установить на значения от 0 до 10 градусов в дополнение к температуре холодильной камеры и -6 градусов в дополнение к температуре морозильной камеры. При значении 0 дольше хранятся деликатесы.

i Переключение между режимами холодильного и морозильного отделений позволяет охлаждающий элемент, находящийся в закрытом отделении (отделение компрессора) за холодильником. Когда этот элемент работает, из холодильника доносится шум, похожий на тиканье механических часов. Это вполне нормально и не является причиной неисправности.



Синий свет

В овощах и фруктах, которые хранятся в контейнерах с синей подсветкой, процесс фотосинтеза продолжается, так его стимулируют свет этого цветового диапазона. Таким образом, они сохраняют свежесть, а содержание витаминов в них увеличивается.



6 Обслуживание и чистка

- ⚠ Ни в коем случае не используйте бензин, бензол или подобные вещества для чистки.
- ⚠ Перед чисткой рекомендуем отсоединить изделие от электросети.
- ℹ Не используйте для чистки острые абразивные инструменты, мыло, бытовые чистящие средства, моющие средства и восковую политуру.
- ℹ Корпус изделия промойте теплой водой и затем вытрите насухо.
- ℹ Протрите внутреннюю поверхность изделия хорошо отжатой тканью, смоченной в растворе питьевой соды (1 чайная ложка на пол-литра воды), и вытрите насухо.
- ⚠ Не допускайте попадания воды в корпус лампочки и в другие электрические компоненты.
- ⚠ Если холодильник не будет использоваться в течение длительного времени, отключите сетевой шнур, извлеките все продукты, выполните чистку и оставьте дверцу приоткрытой.
- ℹ Регулярно проверяйте, не испачкан ли уплотнитель дверцы частицами пищи.
- ℹ Для снятия полок в дверце полностью разгрузите их, а затем просто приподнимите вверх.
- ℹ Для чистки наружных поверхностей и хромированных деталей изделия ни в коем случае не используйте чистящие средства или воду, содержащие хлор. Хлор вызывает коррозию таких металлических поверхностей.

- ℹ Не используйте острые и абразивные инструменты или мыло, бытовые чистящие средства, синтетические моющие средства, бензин, бензол, воск и т.д., иначе маркировка на пластиковых деталях исчезнет, и будет иметь место деформация. Используйте для очистки и вытирания насухо теплую воду и мягкую ткань.

Защита пластмассовых поверхностей

- Не храните жидкое масло или продукты, приготовленные с добавлением масла, в морозильной камере в открытых контейнерах, так как они могут повредить пластмассовые поверхности. Если же масло протекло или попало на пластмассовую поверхность, сразу же очистите и промойте это место теплой водой.

7 Рекомендации по устранению неисправностей

Прежде чем обращаться в сервисный центр, просмотрите этот перечень. Это может помочь сэкономить время и деньги. Ниже перечислены часто возникающие проблемы, причиной которых не являются дефекты производства или материалов. Некоторые из описанных здесь функций могут отсутствовать в вашей модели.

Холодильник не работает.
<ul style="list-style-type: none">• Правильно ли включен холодильник в сеть? Вставьте вилку в розетку электросети.• Не перегорел ли предохранитель розетки, в которую включен холодильник, или главный предохранитель? Проверьте предохранитель.
Конденсация на боковой стенке отделения холодильника (MULTI ZONE, COOL CONTROL и FLEXI ZONE).
<ul style="list-style-type: none">• Очень низкая температура окружающей среды. Частое открывание и закрывание дверцы. Изделие работает в условиях повышенной влажности. Хранение продуктов, содержащих жидкость, в открытых контейнерах. Неплотно закрыта дверца.• Переключите термостат на более низкую температуру.• Сократите периоды, когда дверца остается открытой, или открывайте ее реже.• Накройте продукты, хранящиеся в открытых контейнерах, подходящим материалом.• Вытрите конденсат сухой тканью и проверьте, не образуется ли он снова.
Не работает компрессор
<ul style="list-style-type: none">• Термозащита компрессора может сработать при неожиданных отключениях энергоснабжения либо при выключении-включении прибора, поскольку давление хладагента в системе охлаждения не успевает стабилизироваться.• Холодильник начнет работать примерно через 6 минут. Если по истечении этого времени холодильник не заработал, обратитесь в сервисный центр.• Холодильник находится в режиме размораживания. Это нормально для холодильника с автоматическим размораживанием. Размораживание выполняется регулярно.• Холодильник не включен в розетку электросети. Убедитесь, что вилка плотно вставлена в розетку электросети.• Правильно ли отрегулирована температура? Нарушение подачи электроэнергии. Обратитесь к поставщику электроэнергии.
Холодильник включается слишком часто или работает слишком долго.

- Новый холодильник может быть больше того, которым вы пользовались раньше. Это вполне нормально – большие холодильники работают в течение более длительных периодов времени.
- Возможно, температура в помещении повышена. Это вполне нормально.
- Возможно, холодильник был недавно включен или только что загружен продуктами. Полное охлаждение холодильника может продолжаться на несколько часов дольше.
- Возможно, в холодильник недавно поместили большое количество горячих продуктов. Из-за наличия горячих продуктов холодильник будет работать дольше, чтобы достичь нужной температуры хранения.
- Возможно, дверцы часто открываются либо оставались приоткрытыми в течение длительного времени. При попадании в холодильник теплого воздуха, он будет работать дольше. Открывайте дверцы реже.
- Неплотно закрыта дверца морозильного или холодильного отделения. Проверьте, плотно ли закрыты дверцы.
- Холодильник отрегулирован на очень низкую температуру. Установите в холодильнике более высокую температуру и подождите, пока установленная температура не будет достигнута.
- Возможно, уплотнитель дверцы холодильного или морозильного отделения загрязнен, изношен, разорван или неправильно установлен. Почистите или замените уплотнитель. Из-за поврежденного или разорванного уплотнителя холодильник будет работать дольше, чтобы поддерживать текущую температуру.

Температура в морозильном отделении слишком низкая, в то время как температура в холодильном отделении достаточная.

- Температура морозильного отделения установлена на очень низкое значение. Установите в морозильном отделении более высокую температуру и проверьте работу.

Температура холодильного отделения очень низкая, в то время как температура в морозильном отделении достаточная.

- Температура в холодильном отделении установлена на очень низкое значение. Установите в холодильном отделении более высокую температуру и проверьте работу.

Замерзают продукты в выдвижных контейнерах холодильного отделения.

- Температура в холодильном отделении установлена на очень низкое значение. Установите в холодильном отделении более высокую температуру и проверьте работу.

Температура в холодильном и морозильном отделениях слишком высокая.

<ul style="list-style-type: none"> • Температура в холодильном отделении установлена на очень высокое значение. Температура в холодильном отделении влияет на температуру в морозильном отделении. Изменяйте температуру в холодильном или морозильном отделении, пока не будет достигнут нужный уровень температуры. • Возможно, неплотно закрыта дверца. Полностью закройте дверцу. • Возможно, в холодильник недавно поместили большое количество горячих продуктов. Подождите, пока холодильное или морозильное отделение достигнет нужной температуры. • Возможно, холодильник был недавно включен в сеть. Для полного охлаждения потребуется некоторое время из-за большого размера холодильника.
Из холодильника доносится шум, похожий на тиканье механических часов.
<ul style="list-style-type: none"> • Этот шум вызван работой электромагнитного клапана холодильника. Он обеспечивает прохождение хладагента, который выполняет охлаждение, через отделения холодильника, в которых установлена температура охлаждения или замораживания. Это вполне нормально и не является неисправностью.
Уровень рабочего шума повышается во время работы холодильника.
<ul style="list-style-type: none"> • Рабочие характеристики изделия могут изменяться в зависимости от изменений температуры окружающей среды. Это нормально и не является неисправностью.
Вибрация или шум.
<ul style="list-style-type: none"> • Пол неровный или нежесткий. Холодильник медленно перемещается и при этом дрожит. Убедитесь в том, что пол ровный и достаточно прочный, чтобы выдержать вес изделия. • Шум могут вызывать предметы, которые находятся на холодильнике. Такие предметы следует убрать с холодильника.
Слышен шум льющейся или разбрызгивающейся жидкости.
<ul style="list-style-type: none"> • Расход жидкости и газа изменяется в соответствии с принципами работы изделия. Это нормально и не является неисправностью.
Слышен шум, похожий на шум ветра.
<ul style="list-style-type: none"> • Для обеспечения эффективного охлаждения в холодильнике используются устройства подачи воздуха (вентиляторы). Это нормально и не является неисправностью.
Конденсация влаги на внутренних стенках холодильника.
<ul style="list-style-type: none"> • Жаркая и влажная погода способствует образованию льда и конденсации влаги. Это нормально и не является неисправностью. • Дверцы приоткрыты. Убедитесь, что дверцы полностью закрыты. • Возможно, дверцы открывались очень часто, или дверца оставалась открытой длительное время. Открывайте дверцу реже.
Появление влаги снаружи холодильника или между дверцами.
<ul style="list-style-type: none"> • Возможно, причина во влажной погоде. Это вполне нормально при влажной погоде. Когда влажность уменьшится, конденсация исчезнет.
Неприятный запах внутри холодильника.

- Следует выполнить чистку внутри холодильника. Протрите холодильник внутри губкой, смоченной в теплой воде или в газированной воде.
- Некоторые контейнеры или упаковочные материалы также могут быть источником запаха. Используйте другой контейнер или упаковочный материал другой марки.

Дверца (дверцы) не закрывается (не закрываются).

- Упаковки продуктов могут препятствовать закрыванию дверцы. Переместите упакованные продукты, препятствующие закрытию дверцы.
- Возможно, холодильник стоит не совсем вертикально, это может вызвать дрожание при любом перемещении. Отрегулируйте регулировочные винты.
- Пол неровный или нежесткий. Убедитесь в том, что пол ровный и может выдержать вес холодильника.

Контейнеры для фруктов и овощей прилипли.

- Возможно, продукты касаются верхней части контейнера. Переместите продукты в контейнере.