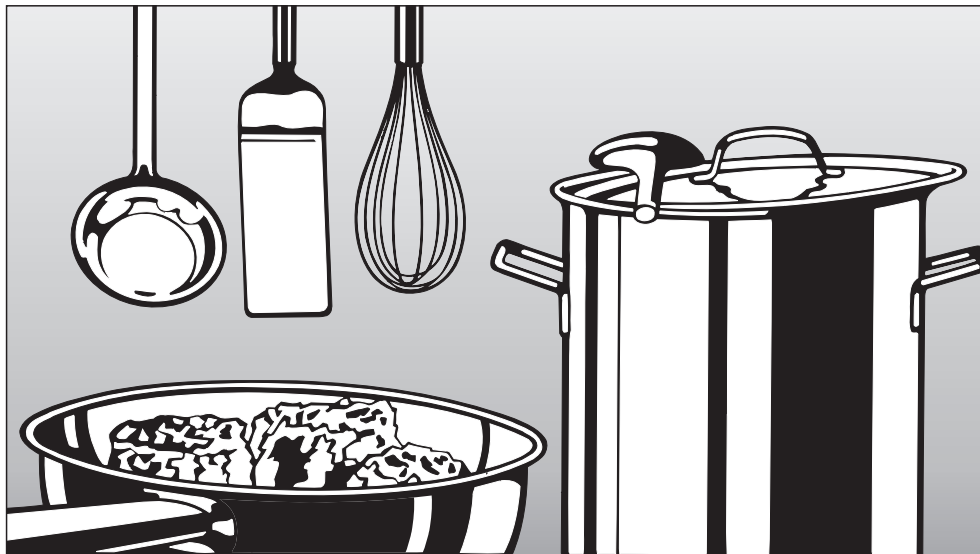


Miele

Инструкция по эксплуатации, монтажу и гарантия качества



Стеклокерамическая панель кон- форок с индукцией

KM 6113 / KM 6112 / KM 6115

KM 6116 / KM 6117 / KM 6118

До установки, подключения и ввода прибора
в эксплуатацию **обязательно** прочтите данную
инструкцию по эксплуатации.

Вы обезопасите себя и
предотвратите повреждения прибора.

ru - RU, UA, KZ

M.-Nr. 07 804 211

Содержание

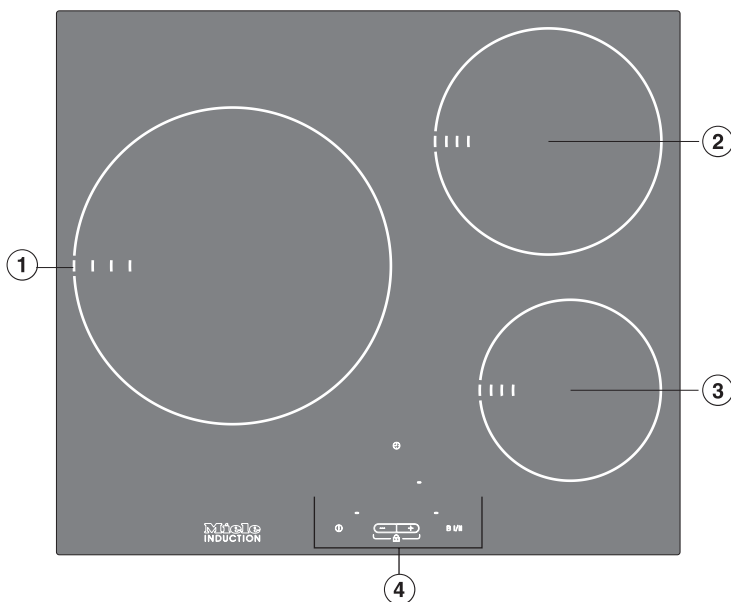
Описание прибора	4
Модели прибора	4
КМ 6113	4
КМ 6112 / КМ 6115 / КМ 6116	5
КМ 6117	6
КМ 6118	7
Панель управления	8
Технические данные конфорок	10
Указания по безопасности и предупреждения	12
Ваш вклад в охрану окружающей среды	18
Перед первым использованием	19
Первая чистка	19
Ввод в эксплуатацию	19
Индукция	20
Принцип действия	20
Звуки при работе прибора	21
Кухонная посуда	22
Управление	23
Принцип управления	23
Включение	24
Диапазоны регулировки мощности	25
Автоматика закипания	26
Функция Booster	28
Функция поддержания блюд в теплом виде	30
Выключение и индикация остаточного тепла	31
Советы по экономии электроэнергии	32
Таймер	33
Таймер	34
Автоматическое выключение конфорок	35
Одновременное использование двух функций таймера	36

Функции безопасности	37
Блокировка / блокировка включения	37
Автоматическое отключение	39
Защита от перегрева	40
Чистка и уход	42
Дополнительные функции	44
Сброс	44
Программирование	45
Что делать, если ...?	48
Дополнительно приобретаемые принадлежности	51
Указания по встраиванию прибора	52
Размеры прибора и ниши для встраивания	58
КМ 6112	58
КМ 6113	59
КМ 6115	60
КМ 6116	61
КМ 6117	62
КМ 6118	63
Встраивание	64
Электроподключение	65
Схема подключения	67
Сервисная служба, типовая табличка, гарантия	69
Сертификат (только для РФ)	69
Гарантия качества товара	70
Контактная информация о Miele	72

Описание прибора

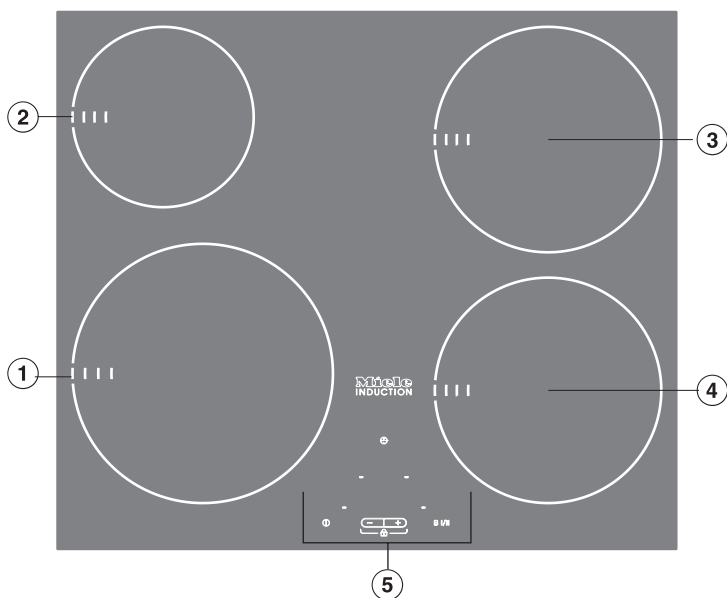
Модели прибора

КМ 6113



- ① Конфорка с функцией TwinBooster
- ②③ Конфорки с функцией Booster
- ④ Панель управления

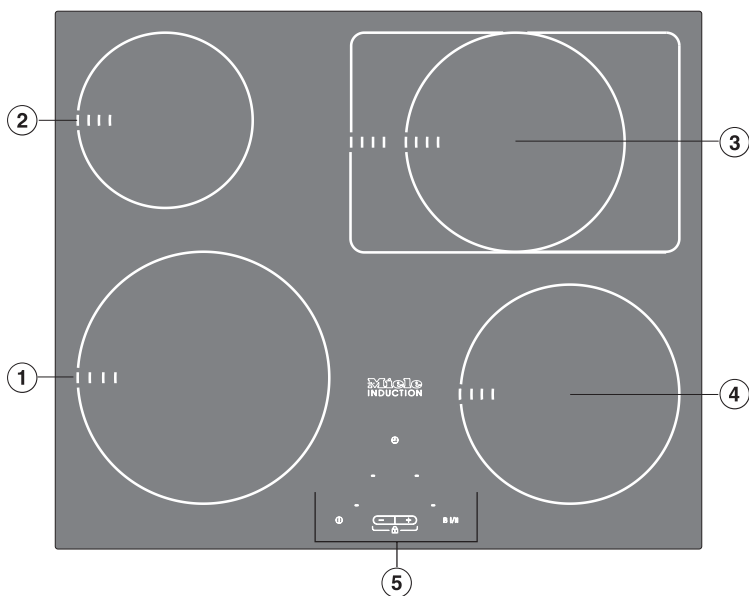
КМ 6112 / КМ 6115 / КМ 6116



- ① Конфорка с функцией TwinBooster
- ②③ Конфорки с функцией Booster
- ⑤ Панель управления

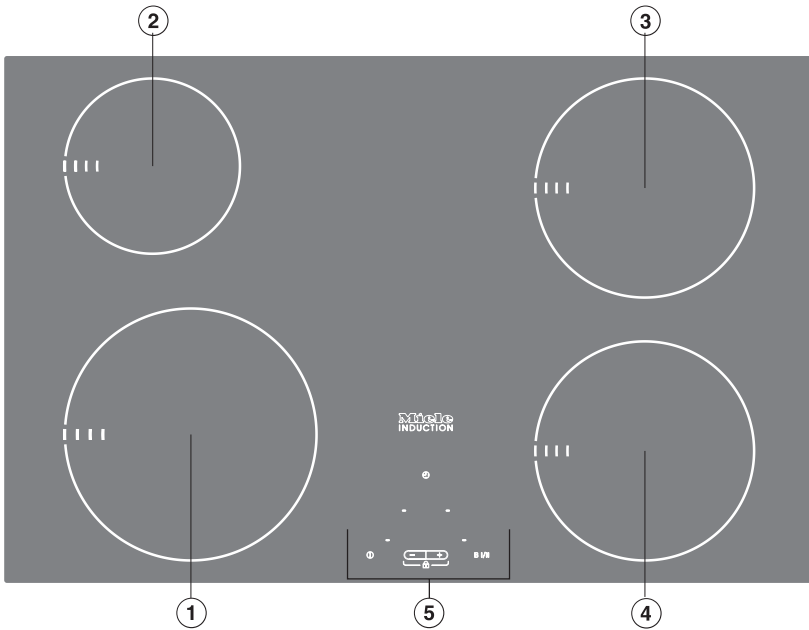
Описание прибора

КМ 6117



- ① ③ Конфорка с функцией TwinBooster
- ② ④ Конфорки с функцией Booster
- ⑤ Панель управления

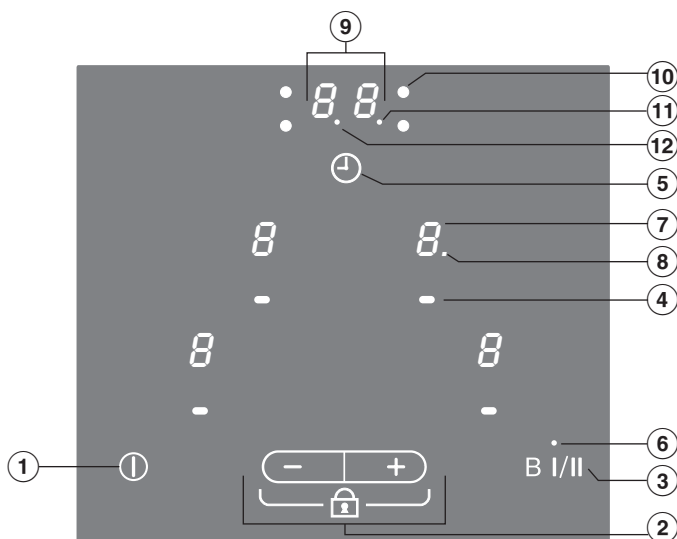
КМ 6118



- ① Конфорка с функцией TwinBooster
- ②③ Конфорки с функцией Booster
- ⑤ Панель управления

Описание прибора

Панель управления



Сенсорные кнопки

- ① Вкл/Выкл панели конфорок
- ② - Установка уровня мощности
 - Блокировка
 - Установка времени
- ③ Booster / TwinBooster
- ④ Выбор конфорки
- ⑤ - Установка таймера
 - Изменение функций таймера
 - Выбор времени выключения (см. главу "Автоматическое выключение конфорки")

Индикаторы

⑥ Booster / TwinBooster

Индикация у конфорок

⑦

- 0* = Конфорка готова к работе
- h* = Функция поддержания температуры
- от *1* до *9* = Уровень мощности
- 1* = Уровень 1 TwinBooster
- 11* = Booster / Уровень 2 TwinBooster
- ⎓* = Отсутствие посуды или неподходящая посуда (см. главу "Индукция")
- ≡* = Остаточное тепло
- F* = Ошибка (см. главу "Безопасное отключение")
- Я* = Автоматика закипания при увеличенном интервале уровней мощности.

⑧ Индикатор автоматки закипания или увеличенного диапазона уровней мощности (см. главу "Программирование"), например, задней правой конфорки

Индикатор таймера

⑨

- от *00* до *99* = время в минутах
- от *0.h* до *9h* = время в часах

⑩ Индикатор соответствующей конфорки, например, задней правой

⑪ Контрольный индикатор для таймера

⑫ Контрольный индикатор с получасовым интервалом при установке таймера больше, чем на 99 минут

Описание прибора

Технические данные конфорок

Конфорка	KM 6113	
	от минимального до максимального Ø в см*	Мощность в Вт при 230 В**
□	18 - 28	минимальный 2600 TwinBooster, уровень 1 3000 TwinBooster, уровень 2 3700
□	14 - 20	нормальный 1850 Booster 3000
□	10 - 16	нормальный 1400 Booster 2200
		Всего: 7400

Конфорка	KM 6112 / 6115 / KM 6116 / KM 6118	
	от минимального до максимального Ø в см*	Мощность в Вт при 230 В**
□	16 - 23	минимальный 2300 TwinBooster, уровень 1 3000 TwinBooster, уровень 2 3700
□	10 - 16	нормальный 1400 Booster 2200
□	14 - 20	нормальный 1850 Booster 3000
□	14 - 20	нормальный 1850 Booster 3000
		Всего: 7400

Описание прибора

Конфорка	KM 6117		
	от минимального до максимального Ø в см*	Мощность в Вт при 230 В**	
□	16 - 23	минимальный TwinBooster, уровень 1 TwinBooster, уровень 2	2300 3000 3700
□	10 - 16	нормальный Booster	1400 2200
□	14 - 20 /	нормальный TwinBooster, уровень 1 TwinBooster, уровень 2	1850 2500 3000
	20 x 30	нормальный TwinBooster, уровень 1 TwinBooster, уровень 2	2300 3000 3700
□	14 - 20	нормальный Booster	1850 3000
		Всего:	7400

* В пределах указанных диапазонов размера конфорок возможно использование кастрюль с любым диаметром дна.

** Указанная мощность может варьироваться, в зависимости от размера и материала кухонной посуды.

Указания по безопасности и предупреждения

Этот прибор отвечает нормам технической безопасности. Однако его ненадлежащее использование может привести к травмам персонала и повреждениям изделий.

Прежде чем начать эксплуатировать прибор, внимательно прочтите данную инструкцию по эксплуатации и установке.

В ней содержатся важные сведения по установке, технике безопасности, эксплуатации и техобслуживанию прибора. Вы обезопасите себя и избежите повреждений прибора.

Бережно храните данную инструкцию и по возможности передайте ее следующему владельцу прибора!

Надлежащее использование

► Эта панель конфорок предназначена для использования в домашнем хозяйстве или подобных условиях, например:

- в магазинах, офисах и подобных рабочих условиях,
- в загородных домах,
- клиентами в отелях, мотелях, пансионатах и других соответствующих заведениях.

► Используйте прибор исключительно в домашних условиях, как описано в инструкции по эксплуатации. Использование прибора в других целях недопустимо. Компания Miele не несет ответственности за возможные повреждения, причиной которых является ненадлежащее использование или неправильная эксплуатация прибора.

► Прибор не предназначен для использования вне помещений.

► Лицам, которые по состоянию здоровья или из-за отсутствия опыта и соответствующих знаний не могут уверенно управлять прибором, не рекомендуется его эксплуатация без присмотра или руководства со стороны ответственного лица.

Указания по безопасности и предупреждения

Если у Вас есть дети

▶ Используйте электронную блокировку, чтобы дети не могли без Вашего присмотра включить прибор или изменить его установки.

▶ Не оставляйте без надзора детей, если они находятся вблизи прибора. Никогда не позволяйте детям играть с прибором.

▶ Дети могут пользоваться прибором без надзора взрослых, если они настолько освоили работу с ним, что могут это делать с уверенностью. Кроме того, они должны осознавать возможную опасность, связанную с неправильной эксплуатацией прибора.

▶ Во время работы прибор нагревается и остается горячим еще некоторое время после выключения. Не подпускайте детей близко к прибору, пока он не остынет настолько, что опасность получения ожога будет исключена.

▶ Не храните никакие предметы, которые могут представлять интерес для детей, в шкафах над или под прибором. Иначе у детей возникнет соблазн забраться на прибор. Опасность ожога!

▶ Следите за тем, чтобы у детей не было возможности стянуть вниз горячие кастрюли или сковороды. Отворачивайте в сторону ручки кастрюль и сковород, чтобы исключить возможность ожога или обваривания! Специальная решетка для защиты детей (можно купить дополнительно) уменьшает опасность.

▶ Упаковочный материал (например, пленка, стиропор) может представлять опасность для детей. Опасность удушья! Храните упаковку в недоступном для детей месте и утилизируйте ее, как можно быстрее.

Указания по безопасности и предупреждения

Техника безопасности

▶ Перед встраиванием проверьте отсутствие на приборе внешних повреждений. Ни в коем случае не пользуйтесь поврежденным прибором. Эксплуатация поврежденного прибора ставит под угрозу Вашу безопасность!

▶ Электробезопасность прибора гарантирована только в том случае, если он подключен к системе защитного заземления, выполненной в соответствии с предписаниями. Очень важно проверить соблюдение этого основополагающего условия обеспечения электробезопасности.

В случае сомнения поручите специалисту-электрику проверить домашнюю электропроводку.

Производитель не может нести ответственности за повреждения, причиной которых является отсутствующее или оборванное защитное соединение (например, удар электро-током).

▶ Перед подключением прибора обязательно сравните данные подключения (напряжение и частоту) на типовой табличке с параметрами электросети.

Эти данные обязательно должны совпадать во избежание повреждения прибора. В случае сомнений проконсультируйтесь со специалистом по электромонтажу.

▶ Для Вашей безопасности используйте прибор только во встроеном виде.

▶ Ни в коем случае не открывайте корпус прибора. Прикосание к токоведущим соединениям, а также нарушение электропроводки и механической конструкции прибора может оказаться опасным для Вас и вызвать неисправность прибора.

▶ Монтаж и техобслуживание прибора, а также ремонтные работы могут выполнять только специалисты по электромонтажу авторизованные Miele, авторизованные производителем.

Вследствие неправильно выполненных работ по монтажу, техобслуживанию или ремонту может возникнуть серьезная опасность для пользователя, за которую Miele не несет ответственность.

▶ При проведении монтажа, техобслуживания и ремонта прибора он должен быть отключен от электросети. Прибор считается отключенным от сети только в том случае, если будет выполнено одно из следующих условий:

- выключены предохранители на распределительном щитке,
- полностью вывернуты резьбовые предохранители на электрощитке,
- отсоединен от электросети сетевой кабель.

Для того, чтобы отсоединить от сети прибор, который оснащен сетевой вилкой, беритесь за вилку, а не за кабель.

Указания по безопасности и предупреждения

► Если панель конфорок оснащена коммуникационным модулем, при установке и обслуживании, а также ремонте, панель конфорок и коммуникационный модуль необходимо отключить от сети.

► Ремонт прибора во время гарантийного срока имеет право производить только авторизованная производителем сервисная служба, в противном случае при последующей неисправности право на гарантийное обслуживание теряется.

► Вышедшие из строя детали конструкции должны заменяться только на оригинальные запчасти Miele. Только при использовании этих деталей производитель гарантирует, что требования по технике безопасности будут выполнены.

► Если сетевой кабель поврежден, он должен быть заменен квалифицированным электриком на кабель Тип H 05 VV-F (PVC-изолированный), который можно приобрести у Miele или в сервисной службе.

► Не допускается подключение прибора к электросети через многоместную розетку или удлинитель, так как они не могут обеспечить необходимую безопасность (например, возникает опасность перегрева).

► Не вводите прибор в эксплуатацию при дефектах, сколах, трещинах, царапинах или сразу же выключите. Отключите от электросети. В противном случае возникает опасность удара током!

Надлежащее использование

► Только для лиц со стимулятором сердечной деятельности: обратите внимание, что вблизи включенного прибора создается электромагнитное поле. Повреждение стимулятора маловероятно. При спорном случае обратитесь ко врачу или производителю стимулятора.

► Электронные приборы, например, микрокалькуляторы, а также кредитные карточки и дискеты не должны находиться в непосредственной близости от включенного прибора, так как при этом возможно нарушение их функций.

► При эксплуатации прибор нагревается и остается горячим некоторое время после выключения. Только после того, как погаснет индикация остаточного тепла, пропадет опасность получения ожогов.

► Не оставляйте прибор без присмотра во время работы! Пустая посуда на работающей конфорке может привести к повреждению стеклокерамики, за которое Miele не несет ответственности. Перегретый жир или масло могут воспламениться и привести к пожару.

► В случае возгорания горячего жира или масла ни в коем случае не пытайтесь загасить огонь водой! Потушите огонь, например, с помощью крышки, влажного кухонного полотенца и т.п.

Указания по безопасности и предупреждения

- ▶ При работе у горячего прибора защищайте руки, используя теплоизолирующие перчатки, прихватки и т.п. Следите за тем, чтобы прихватки не были влажными, так как при этом повышается их теплопроводность, что может привести к ожогу.
- ▶ Не допускается фламбирование (поджигание блюд с использованием алкоголя) под кухонной вытяжкой. Пламя может вызвать возгорание вытяжки.
- ▶ Не используйте прибор, как место для хранения.
Не кладите на него ножи, вилки, ложки или другие металлические предметы. При включенном приборе, случайном включении прибора или наличии остаточного тепла возникает опасность, что металлические предметы нагреются (Опасность ожога).
Другие предметы, в зависимости от материала, могут расплавиться или загореться.
Влажные крышки могут присосаться.
Выключайте панель конфорок после использования!
- ▶ Запрещается накрывать прибор полотенцем или защитной пленкой для плит. При случайном включении прибора возникает опасность возгорания.
- ▶ Не пользуйтесь посудой из пластмассы или алюминиевой фольги. При высокой температуре такая посуда плавится. Кроме того, существует опасность возникновения пожара!
- ▶ Не разогревайте на конфорках закрытые, герметичные емкости, например, консервные банки. Из-за возникновения избыточного давления банки могут лопнуть, что создает опасность травм и обваривания!
- ▶ Используйте кастрюли и сковороды с гладким дном. Шероховатое дно кастрюль и сковород может поцарапать стеклокерамическую поверхность.
- ▶ Никогда не нагревайте пустую посуду, если только производитель посуды не разрешает подобное применение! В связи с большой скоростью нагрева индукционной варочной панели, температура дна посуды может за короткое время достигнуть температуры самовоспламенения жира или масла.
- ▶ Содержите прибор в чистоте. Соль, сахар или песчинки, например, от чистки овощей, могут стать причиной царапин.
- ▶ Запрещается ставить горячие кастрюли и сковородки в области индикатора. Это может привести к повреждению находящейся внутри электроники.
- ▶ Следите за тем, чтобы на стеклокерамическую поверхность прибора не падали какие-либо предметы или посуда. Падение даже небольших предметов (например, солонки) может вызвать появление трещин или сколов на стеклокерамической поверхности.

Указания по безопасности и предупреждения

- ▶ Если на горячую панель конфорок попали сахар, сахаросодержащие блюда, пластмасса и алюминиевая фольга, то необходимо выключить прибор. Затем немедленно скребите эти вещества скребком для стекла с конфорки, пока она горячая, т.к. после остывания они могут повредить конфорку. Осторожно: при этом возникает опасность ожога! Затем произведите чистку конфорки в холодном состоянии.
- ▶ Если Вы используете электроприбор, напр., ручной миксер, вблизи панели конфорок, следите за тем, чтобы кабель не соприкасался с панелью конфорок. Может быть повреждена оплетка провода. Опасность удара током!
- ▶ Прибор оснащен вентилятором. Если под встроенным прибором находится выдвижной ящик, то необходимо соблюсти достаточное расстояние между содержимым ящика и нижней частью прибора, для обеспечения вентиляции. В ящике не должны храниться острые или маленькие предметы, а также бумага. Они могут попасть или быть затянuty через вентиляционную щель в вентилятор и повредить его или ухудшить охлаждение.
- ▶ Если под прибором находится выдвижной ящик, то в нем не должны храниться аэрозоли, легковоспламеняемые жидкости и горючие материалы. Если в ящике имеются лотки для столовых приборов, то они должны быть изготовлены из жаростойких материалов.
- ▶ Металлические предметы, хранящиеся в выдвижном ящике под панелью конфорок, могут при длительном и интенсивном использовании прибора нагреться.
- ▶ Пищу следует разогревать до полной готовности. В случае, если в пище имеются бактерии, они уничтожаются только под воздействием достаточно высоких температур в течение определенного времени.
- ▶ Ни в коем случае не используйте на одной конфорке две кастрюли.
- ▶ Если прибор встраивается за мебельную дверцу, он может использоваться только при открытой дверце. Закрывайте дверцу только после выключения прибора и когда погаснет индикатор остаточного тепла.
- ▶ Если панель конфорок встроена над духовым шкафом или плитой с функцией пиролитической очистки, то ее не разрешается эксплуатировать во время процесса пиролиза. В ином случае возможно срабатывание функции защиты от перегрева панели конфорок (см. соответствующую главу).

Фирма Miele не несет ответственность за повреждения, причиной которых было игнорирование приведенных указаний по безопасности и предупреждений.

Ваш вклад в охрану окружающей среды

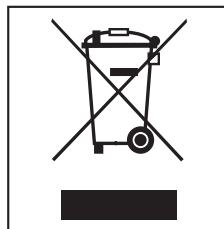
Утилизация транспортной упаковки

Упаковка защищает прибор от повреждений при транспортировке. Материалы, используемые при изготовлении упаковки, безопасны для окружающей среды и легко утилизируются, поэтому они подлежат переработке.

Возвращение упаковки для ее вторичной переработки приводит к экономии сырья и уменьшению количества отходов. Просим Вас по возможности сдать упаковку в пункт приема вторсырья.

Утилизация отслужившего прибора

Отслужившие электрические и электронные приборы часто содержат ценные компоненты. В то же время материалы приборов содержат вредные вещества, необходимые для работы и безопасности техники. При неправильном обращении с отслужившими приборами или их попадании в бытовой мусор такие вещества могут нанести вред здоровью человека и окружающей среде. Поэтому не рекомендуется выбрасывать отслужившие приборы вместе с обычным бытовым мусором.



Используйте вместо этого специально оборудованное место для сдачи и утилизации старых электрических и электронных приборов. Узнайте информацию у Вашего продавца.

До момента отправления в утилизацию Ваш отслуживший прибор должен храниться в недоступном для детей месте.

Перед первым использованием

Приклейте типовую табличку прибора (прилагается к комплекту документации) на специально предусмотренное для этого место в главе "Типовая табличка".

Первая чистка

- Удалите защитную пленку и наклейки, если они есть на приборе.
- Протрите прибор перед первым применением влажной салфеткой и затем высушите его.

Ввод в эксплуатацию

Только для варочных панелей со скошенным краем (с отшлифованным стеклянным бортиком):
В первые дни после монтажа возможно технически обусловленное образование небольшого зазора между варочной панелью и столешницей, который уменьшится в процессе эксплуатации. Наличие этого зазора не оказывает отрицательного влияния на электрическую безопасность прибора.

При первом включении прибора появляется запах и возможно появление задымления. При каждом последующем включении запах уменьшается и затем исчезает полностью.

Запах и возможное задымление не указывают на неправильное подключение или дефект прибора и не являются опасными для здоровья.

Обратите внимание, что время нагрева индукционных панелей конфорок значительно меньше, чем у обычных.

Индукция

Принцип действия



Под индукционной конфоркой находится индукционная катушка. При включении конфорки эта катушка начинает вырабатывать магнитное поле, которое воздействует непосредственно на днище кастрюли и нагревает его. Конфорка нагревается лишь за счет тепла, которое отдает кастрюля.


Конфорки с индукционным нагревом работают только в том случае, если на них установлена посуда с намагничивающимся дном (см. главу "Кухонная посуда").

Функция индукции автоматически учитывает размер находящейся на конфорке посуды, т.е. индукционный нагрев работает только в области конфорки, накрытой днищем кастрюли.

Конфорка **не работает**,

- если она включена без посуды или с неподходящей посудой (с немагничивающимся дном).
- если диаметр днища используемой посуды слишком мал.
- если снять посуду с включенной конфорки.

В этом случае на индикаторе конфорки мигает символ  попеременно с установленным уровнем, спустя некоторое время начинает гореть только символ .

Если в течение 3 минут на конфорку будет установлена подходящая посуда,  погаснет и Вы сможете продолжать процесс, как обычно.

Если посуда установлена не будет или она будет из неподходящего материала, конфорка или панель конфорок автоматически выключится через 3 минуты.

Не кладите на прибор ножи, вилки, ложки или другие металлические предметы. При включенном приборе, при включении прибора по неосторожности или остаточном тепле возникает опасность, что эти предметы нагреются (Опасность ожога).

После использования выключайте конфорки.

Звуки при работе прибора

При работе индукционных конфорок возможно появление следующих звуков в области кухонной посуды, в зависимости от материала и обработки ее дна:

- Гудение может возникать при работе прибора с высокой мощностью. Оно будет слышно слабее или исчезнет, если понизить уровень мощности.
- Потрескивание возникает при использовании посуды, дно которой изготовлено из различных материалов (например, многослойное дно типа "сэндвич").
- Свист может появиться, если зависящие друг от друга конфорки (см. главу "Функция Booster") одновременно работают и на них установлена посуда с дном, изготовленным из различных материалов (например, многослойное дно типа "сэндвич").
- Короткие металлические звуки могут появляться при коммутационных процессах в электронике, особенно при работе прибора с низкой мощностью.

Для повышения долговечности электроники прибор оснащен вентилятором охлаждения. При интенсивной эксплуатации прибора вентилятор включается, при этом Вы слышите жужжание. Вентилятор может продолжать работать и после выключения прибора.

Индукция

Кухонная посуда

Подходит кухонная посуда из:

- нержавеющей стали с дном из намагничиваемого материала
- эмалированной стали
- чугуна

Не подходит кухонная посуда из:

- нержавеющей стали с дном из немагничиваемого материала
- алюминия, меди
- стеклокерамики, фаянса

Если Вы не уверены, подходит ли кастрюля или сковорода для индукционного нагрева, то Вы можете это проверить, подержав магнит у дна посуды. Если магнит будет прилипать, значит посуда подходит.

Учитывайте, что эксплуатационные особенности дна посуды могут оказывать влияние на равномерность процесса приготовления.

Для оптимального использования конфорки следует выбирать кастрюлю такого размера, чтобы она помещалась между внутренней и внешней маркировкой конфорки. Если диаметр кастрюли будет меньше внутренней маркировки, то возможно, что индукция не будет работать. Конфорка будет реагировать так, как будто на нее не установлена посуда.

Учитывайте, что для кастрюль и сковород часто указывается максимальный (верхний) диаметр. Важное значение имеет однако диаметр дна (как правило, меньшего размера).

Поместите посуду в центр конфорки.
Если посуда только частично стоит на конфорке, то ручки могут сильно нагреться.

Принцип управления

Ваша стеклокерамическая панель конфорок оснащена электронными сенсорными клавишами, которые реагируют на касание их пальцем.

Для управления прибором необходимо прикоснуться к соответствующей сенсорной клавише. Каждое прикосновение к клавише подтверждается акустическим сигналом.

Конфорки и таймер должны быть "активными", если Вы хотите установить или изменить уровень мощности или время.

Для активирования какой-либо конфорки или таймера коснитесь кнопки выбора соответствующей конфорки или таймера. После того как Вы коснетесь кнопки выбора, начинает мигать индикатор соответствующей конфорки или таймера. Пока мигает индикатор конфорка или таймер являются "активными", и Вы можете устанавливать уровень мощности конфорки или время таймера.

Исключение:

если работает только одна конфорка, уровень ее мощности можно изменить без активации конфорки.

На панели управления не должно быть загрязнений и посторонних предметов. В противном случае сенсорные кнопки не будут реагировать на касание пальцем или может произойти непредусмотренный процесс, например, автоматическое выключение панели конфорок (см. главу "Защитное отключение").

Ни в коем случае не ставьте горячую кухонную посуду на сенсорные кнопки. Расположенная под панелью управления электроника может выйти из строя.

Управление



Включение

Включите сначала панель конфорок, а затем нужную конфорку.

Не оставляйте прибор в процессе эксплуатации без надзора!

Включение панели конфорок


- Коснитесь сенсорной кнопки .

На индикаторах всех конфорок появляется , на индикаторе таймера горит . Если не происходит дальнейший ввод данных, то в целях безопасности панель конфорок автоматически выключается примерно через несколько секунд.

Включение конфорки, установка уровня мощности

- Коротко коснитесь кнопки выбора нужной конфорки.

На индикаторе конфорки мигает .

- Пока мигает , установите касанием сенсорных кнопок - или + уровень мощности.



Если Вы при этом начинаете с касания -, то Вы выбираете режим приготовления **с** автоматикой закипания (см. главу "Автоматика закипания"). Если Вы начинаете с касания +, то Вы выбираете режим приготовления **без** автоматик закипания.

Значение установленного уровня мощности мигает несколько секунд, затем оно горит постоянно.

Изменение уровня мощности

- Коротко коснитесь кнопки выбора нужной конфорки.

Мигает индикация выбора уровня мощности.

- Установите касанием сенсорных кнопок - или + желаемую уровень мощности.



Диапазоны регулировки мощности

Прибор запрограммирован на заводе на установку 9 уровней мощности. Если Вы хотели бы настраивать уровень мощности более точно, то Вы можете увеличить количество уровней (см. главу "Программирование"). Промежуточные уровни мощности отмечены горячей точкой рядом с цифрой.

	Диапазон регулировки	
	заводская установка (9 уровней мощности)	увеличенный диапазон (17 уровней мощности)
Поддержание блюд в теплом виде	4	4
Растапливание сливочного масла Растворение желатина	1 - 2	1 - 2.
Приготовление молочной каши	2	2 - 2.
Подогревание небольшого количества жидкости Замачивание риса	3	3 - 3.
Размораживание овощей в блоках	3	2. - 3
Замачивание зерна	3	2. - 3.
Нагрев жидких и полужидких блюд Приготовление омлета и яичницы-глазуньи без корочки Тушение овощей	4	4 - 4.
Замачивание изделий из теста	4	4 - 5.
Тушение овощей, рыбы	5	5
Размораживание и разогревание продуктов глубокой заморозки	5	5 - 5.
Доведение до кипения большого количества продуктов, напр., приготовление айнтопфа Взбивание крема и соуса, напр., винной пены или голландского соуса	6	5. - 6
Щадящая жарка (не в разогретом жире) яичницы-глазуньи	6	5. - 6.
Щадящая жарка (не в разогретом жире) мяса, шницеля, сарделек	7	6. - 7.
Выпечка картофельного пудинга, пончиков, оладьев	7	6. - 7
Зажаривание продуктов	8	8 - 8.
Кипячение большого количества жидкости Начало основной варки	9	9

По основным данным. Мощность индукционной катушки варьируется в зависимости от величины и материала дна посуды. Поэтому возможно, что для Вашей посуды уровни мощности немного отличаются. Пожалуйста, определите оптимальные установки для Вашей посуды при практическом применении.

Управление

Автоматика закипания

При активизации автоматика закипания конфорка нагревается автоматически на самом высоком уровне мощности (форсированный нагрев), после чего мощность снижается до заданного Вами уровня. Длительность форсированного нагрева зависит от выбранного Вами уровня мощности для основного приготовления (см. таблицу).

Включить

- Кратко нажмите кнопку требуемой конфорки.

Индикатор конфорки мигает.

- Установите с помощью сенсорной клавиши - нужный уровень мощности для основной варки, например, **Б**.

Во время форсированного нагрева справа от значения уровня мощности для основной варки горит индикатор. По завершении нагрева он погаснет.

При **увеличенном** выборе уровней мощности (см. главу "Программирование") до завершения режима автоматика закипания мигает символ **Я** попеременно со значением мощности для основной варки.

Изменением уровня мощности для основной варки автоматика закипания деактивируется.

Выключить

Вы можете отключить форсированный нагрев перед истечением времени закипания.

- Кратко нажмите кнопку требуемой конфорки.

Уровень мощности мигает.

- Установите другой уровень мощности.

Уровень мощности для основной варки*	Время форсированного нагрева в минутах и секундах (прим.)
1	0 : 15
1.	0 : 15
2	0 : 15
2.	0 : 15
3	0 : 25
3.	0 : 25
4	0 : 50
4.	0 : 50
5	2 : 00
5.	5 : 50
6	5 : 50
6.	2 : 50
7	2 : 50
7.	2 : 50
8	2 : 50
8.	2 : 50
9	-

* Уровни мощности для основной варки, отмеченные точкой, имеются только при увеличенном количестве уровней мощности (см. главу "Программирование").

Функция Booster

Конфорки оснащены функцией Booster или TwinBooster (см. описание прибора).

Функция Booster усиливает мощность, чтобы производить нагрев большого количества продуктов, напр., воды для варки макарон. Если она включена, то конфорки работают в течение 15 минут на очень высокой мощности.

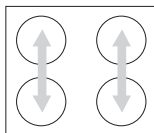
Функция Booster может использоваться одновременно только на двух конфорках, или на конфорке слева или на конфорке справа.

Если функция Booster включается, когда

- не установлена мощность конфорки, то по истечении времени функции Booster или при преждевременном отключении автоматически переключается на уровень 9.
- не установлена мощность конфорки, то по истечении времени функции Booster или при преждевременном отключении автоматически переключается на предыдущий выбранный уровень.

Если во время работы функции Booster кухонная посуда будет снята с конфорки, то выполнение этой функции будет прервано. Оно будет продолжено спустя 3 минуты после того, как кухонная посуда опять появится на конфорке.

Повышенная мощность при выполнении функции Booster может быть обеспечена только за счет того, что при этом часть мощности будет отводиться от другой конфорки. Поэтому соответственно две конфорки связаны друг с другом (объединены в сеть), как изображено на рисунке. Пример:



Включение функции Booster/TwinBooster Уровень 1 влияет на соединенные конфорки следующим образом:

- если активирована автоматика закипания, то она отключается.
- если соединенные конфорки установлены на уровень мощности 9, то уровень мощности уменьшается.

Включение функции TwinBooster Уровень 2 вызывает отключение соединенных конфорок.

Включение функции Booster

- Кратко нажмите кнопку требуемой конфорки.
- Установите другой уровень мощности.
- Коснитесь сенсорной кнопки **В I/II**.

Загорится контрольный индикатор функции Booster, и на индикаторе конфорки начнет мигать „.

Спустя несколько секунд загорится „ и контрольный индикатор погаснет.

Включить функцию TwinBooster

Уровень 1

- Кратко нажмите кнопку требуемой конфорки.
- Установите другой уровень мощности.
- Коснитесь сенсорной кнопки **В I/II**.

Загорится контрольный индикатор функции Booster, и на индикаторе конфорки начнет мигать „. Спустя несколько секунд загорится „ и контрольный индикатор погаснет.

Уровень 2

- Кратко нажмите кнопку требуемой конфорки.
- Установите другой уровень мощности.
- Коснитесь 2 раза сенсорной кнопки **В I/II**.

Загорится контрольный индикатор функции Booster, и на индикаторе конфорки начнет мигать „. Спустя несколько секунд загорится „ и контрольный индикатор погаснет.

Выключение функции Booster / TwinBooster

- Кратко нажмите кнопку требуемой конфорки.
- Нажимайте сенсорную кнопку **В I/II** пока контрольный индикатор для функции Booster не погаснет и на индикаторе конфорки не появится установленный уровень мощности.

или

- Кратко нажмите кнопку требуемой конфорки.
- Установите другой уровень мощности.

Функция поддержания блюд в теплом виде

Все конфорки оснащены функцией поддержания блюд в теплом виде. Функция "h" находится между уровнями мощности "0" и "1".

Если включена функция для поддержания блюд в теплом виде, то конфорка выключается макс. через 2 часа работы.

Эта функция предназначена для поддержания блюд в теплом виде сразу же после их приготовления, т.е. в горячем состоянии. Она не предназначена для разогрева блюд, успевших остыть!


Рекомендации

- Для поддержания блюд в теплом виде храните их только в посуде для приготовления (кастрюля/сковорода). Закрывайте посуду крышкой.
- При поддержании блюд в теплом виде не обязательно их мешать.
- Потеря питательных веществ начинается при приготовлении блюд и продолжается при поддержании их в теплом виде. Чем больше продукты сохраняются теплыми, тем больше теряется питательных веществ. Старайтесь максимально сократить время поддержания блюда в теплом виде.

Выключение и индикация остаточного тепла

Выключение конфорки

- 2 раза нажмите кнопку требуемой конфорки.

На индикаторе конфорки несколько секунд будет мигать . Если конфорка еще горячая, то сразу после этого загорится индикатор остаточного тепла.

Выключение панели конфорок

- Коснитесь сенсорной кнопки .

При этом выключатся все конфорки. На индикаторах еще горячих конфорок загорятся символы остаточного тепла.

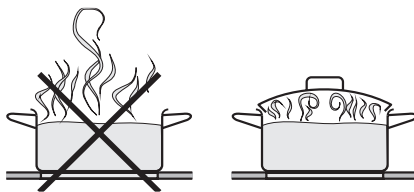
Индикация остаточного тепла

Штрихи индикации остаточного тепла будут гаснуть один за другим по мере остывания конфорок. Последний штрих погаснет только к тому моменту, когда прикосновение к конфоркам будет безопасным.

Не прикасайтесь к конфоркам и не кладите на них чувствительные к нагреву предметы, пока горит индикация остаточного тепла.
Опасность возгорания и получения ожогов!

Советы по экономии электроэнергии

- По возможности готовьте пищу только в закрытых кастрюлях и сковородках. Это предотвращает излишнюю потерю тепла во время приготовления.



открыто

закрыто

- Для небольшого количества выбирайте маленькую посуду. Маленькая посуда потребует меньшего расхода энергии, чем большая, но мало заполненная.
- Готовьте с малым количеством воды.
- После закипания или поджаривания вовремя переключайте прибор на более низкий уровень мощности.
- Время приготовления может быть заметно сокращено благодаря использованию специальной посуды.

Если Вы хотите использовать таймер, панель конфорок должна быть включена.

Таймер можно использовать для двух функций:

- в качестве бытового таймера
- для автоматического выключения конфорки.

Вы можете установить время в диапазоне от 1 минуты (01) до 9 1/2 часов (9.5). При выборе времени более 99 минут (99) установка его осуществляется с шагом полчаса. Половина часа отображается точкой после цифры.

С помощью сенсорной кнопки - значение времени снижается с 9.5 до 00, с помощью сенсорной кнопки + значение времени увеличивается с 00 до 9.5. При значении 2 ч или 99 процесс установки останавливается. Для того, чтобы продолжить установку уберите палец с сенсорной кнопки, а затем снова прикоснитесь и оставьте палец на кнопке.

По истечении установленного времени на несколько секунд на индикаторе времени таймера высвечиваются 00, одновременно раздается в течение нескольких секунд звуковой сигнал. Если Вы хотите преждевременно выключить звуковой сигнал, коснитесь сенсорной кнопки ⊕.

Таймер

Таймер

Установка

- Коснитесь сенсорной кнопки ⊕.

На индикаторе времени таймера мигает **00**, и начнет мигать индикатор бытового таймера.

- Касайтесь сенсорной кнопки - или + до тех пор, пока не появится нужное значение времени, например, 15 минут.

Отсчет установленного времени происходит по минутам. Вы можете увидеть остаточное время на индикаторе таймера.

Изменение

- Коснитесь сенсорной кнопки ⊕.

- Установите касанием сенсорных кнопок - или + нужное время.

Удаление

- Коснитесь сенсорной кнопки ⊕.

- Коснитесь одновременно сенсорных кнопок - и +.



Автоматическое выключение конфорки

Вы можете установить время, через которое произойдет автоматическое отключение выбранной конфорки. Функцию автоматического отключения можно одновременно запрограммировать для всех конфорок.

Если запрограммированное время больше максимальной допустимой продолжительности работы конфорки, то конфорка выключается из-за срабатывания функции автоматического отключения (см. соответствующую главу).

■ Установите уровень мощности нужной конфорки.

■ Коснитесь сенсорной кнопки ⊕.

На индикаторе времени таймера мигает **00**, и начнет мигать индикатор бытового таймера.

■ Коснитесь снова сенсорной кнопки ⊕.

На индикаторе времени таймера погаснет индикатор бытового таймера, а индикатор конфорки начнет мигать.

■ Если включены несколько конфорок, коснитесь сенсорной кнопки ⊕ столько раз, пока не замигает индикатор нужной конфорки (задней правой).

Индикаторы включенных конфорок высветятся по часовой стрелке, начиная с передней левой конфорки.

■ Касайтесь сенсорной кнопки - или + до тех пор, пока не появится нужное значение времени, например, 15 минут.

Отсчет установленного времени происходит по минутам. Вы можете увидеть остаточное время на индикаторе таймера.

Если Вы хотите запрограммировать автоматическое отключение другой конфорки, действуйте, как описано выше.

Таймер

Если запрограммировано время отключения для нескольких конфорок, то индикатор показывает самое короткое остаточное время, и мигает индикатор соответствующей конфорки. Другие индикаторы горят постоянно. Если Вы хотите увидеть остаточное время, которое отсчитывается без индикации, касайтесь сенсорной кнопки ⊖ до тех пор, пока не будет мигать нужный индикатор.

Изменение

- Касайтесь сенсорной кнопки ⊖ до тех пор, пока не будет мигать нужный индикатор.
- Установите касанием сенсорных кнопок - или + нужное время.

Одновременное использование двух функций таймера

Функции бытового таймера и автоматического отключения можно использовать одновременно.

Вы запрограммировали время отключения для одной или нескольких конфорок и хотели бы **дополнительно** установить **бытовой таймер** :

касайтесь сенсорной кнопки ⊖ до тех пор, пока не замигает индикатор бытового таймера.

Вы используете функцию бытового таймера и хотели бы **дополнительно** запрограммировать **время отключения** для одной или нескольких конфорок:

касайтесь сенсорной кнопки ⊖ до тех пор, пока не замигает индикатор нужной конфорки.

Вскоре после последнего ввода данных индикатор времени переключится на самое короткое остаточное время.

Если Вы хотите увидеть остаточное время, которое отсчитывается без индикации, касайтесь сенсорной кнопки ⊖ до тех пор, пока не будет мигать нужный индикатор.

Начиная от индикации самого короткого остаточного времени при этом выбираются по часовой стрелке все включенные конфорки и значение таймера.

Блокировка / блокировка включения

Для предотвращения несанкционированного включения варочной панели или отдельных конфорок, а также случайного изменения установок, прибор оснащен устройством электронной блокировки и блокировки включения.

Электронная блокировка может быть активирована при включенной панели конфорок. Если она активирована, то управлять прибором можно только условно:

- Уровни мощности конфорок и установку таймера изменить невозможно.
- Конфорки, всю варочную панель и таймер можно только выключить, после чего, однако, уже нельзя включить снова.

Блокировка включения может быть активирована при выключенной панели конфорок. Если она активирована, то прибор не включается и таймер не действует.

Прибор запрограммирован таким образом, что блокировка включения должна активироваться вручную. Можно установить настройки так, чтобы функция блокировки включения автоматически активировалась спустя 5 минут после выключения, если не последовало установки функции блокировки включения вручную (см. главу "Программирование").

Если при включенной блокировке или блокировке включения будет нажата запрещенная кнопка, то на ок. 3 секунды появляется на индикаторе конфорки слева **L** или справа **L**.

Электронная блокировка и блокировка включения деактивируется при отключении питания.

Функции безопасности

Включить

- Нажмите **одновременно** сенсорные кнопки - и + пока не раздастся долгий сигнал.

Выключить

- Нажмите **одновременно** сенсорные кнопки - и + пока не раздастся сигнал.

Автоматическое отключение

При слишком продолжительной эксплуатации

Если какая-либо конфорка включена и нагревается необычно долгое время (см. таблицу) без изменения уровня мощности, то происходит ее автоматическое отключение и загорается индикация соответствующего символа остаточного тепла.

Если Вы снова захотите пользоваться конфоркой, включите ее обычным образом.

Уровень мощности*	Максимальная продолжительность эксплуатации в часах
ч	2
1 / 1.	10
2 / 2.	5
3 / 3.	5
4 / 4.	4
5 / 5.	3
6 / 6.	2
7 / 7.	2
8 / 8.	2
9	1

* Уровни мощности, отмеченные точкой, имеются только при увеличенном количестве уровней мощности (см. главу "Программирование").

При перекрытии сенсорных клавиш

Ваша панель конфорок отключится автоматически, если одна или несколько сенсорных клавиш будут перекрыты чем-либо более 13 секунд, например, пальцем, выкипевшей пищей или каким-либо предметом. На индикаторе перекрытой сенсорной клавиши будет мигать **F**. Одновременно каждые 30 секунд (максимум 10 минут) будет раздаваться звуковой сигнал.

- Очистите панель управления или удалите мешающие предметы.

Сигнал заканчивается, и **F** гаснет. Вы снова можете использовать варочную панель.

Функции безопасности

Защита от перегрева

Индукционная катушка / Теплоотвод

Все индукционные катушки и система теплоотвода электроники оснащены защитой от перегрева. Прежде чем катушки или система теплоотвода перегреются, защита от перегрева примет одну из следующих мер:

Индукционная катушка

- Прерывание работы включенной функции Booster.
- Уменьшение установленной мощности.
- Конфорка автоматически отключается. Появляется сообщение об ошибке "FE44".

Вы можете снова включить конфорку, как только погаснет сообщение об ошибке.

Теплоотвод

- Прерывание работы включенной функции Booster.
- Уменьшение установленной мощности.
- Конфорки автоматически выключаются.

Как только теплоотвод достаточно остынет, Вы снова сможете включить соответствующие конфорки.

К срабатыванию защиты от перегрева могут привести следующие условия:

- нагревается пустая посуда.
- жир или масло нагреваются при высокой мощности.
- недостаточно хорошо вентилируется нижняя сторона прибора.
- горячая конфорка будет снова включена после отключения электроэнергии.

Если защита от перегрева снова сработает несмотря на принятые меры, обратитесь в сервисную службу.


Панель управления

Электроника панели управления оснащена системой защиты от перегрева. Эта система отключает панель конфорок, прежде чем электроника перегреется.

Появляется сообщение об ошибке *FE37*.

Как только электроника достаточно остынет, сообщение об ошибке исчезает и панель конфорок снова может быть включена.

К срабатыванию системы защиты от перегрева может привести долгая работа всех конфорок одновременно на высоком уровне мощности.

 Ни в коем случае не используйте для очистки пароструйный очиститель. Пар может проникнуть в находящиеся под напряжением части и привести к короткому замыканию.

Полностью очищайте прибор после каждого применения. Для этого пусть прибор остынет. Высушите прибор после каждой влажной чистки, это позволит избежать известковых отложений.

Чтобы избежать повреждений поверхности, не используйте при очистке

- средство для мытья посуды,
- чистящие средства, содержащие соду, щелочь, аммиак, кислоту или хлориды,
- чистящие средства для удаления накипи,
- средства для удаления пятен и ржавчины,
- абразивные чистящие средства, например, абразивный порошок, пасту, пемзу,
- чистящие средства, содержащие растворитель,
- чистящие средства для посудомоечных машин,
- спреи для гриля или духовки,
- очиститель для стекла,
- жесткие щетки и губки (например, для чистки кастрюль) или использованные губки с остатками абразивных чистящих средств,
- очиститель от грязи,
- острые предметы (чтобы не повредить уплотнения между стеклокерамической панелью и рамой или рамой и столешницей).

Не используйте для очистки средства для мытья посуды. При чистке с помощью таких средств не могут быть удалены все загрязнения и остатки пищи. Вследствие их использования образуется невидимая пленка, которая ведет к окрашиванию стеклокерамической панели. Регулярно очищайте панель конфорок с помощью специального средства для чистки стеклокерамики.

Удалите все грубые загрязнения влажной салфеткой, прочно въевшиеся загрязнения соскоблите скребком для стекла.

Затем очистите панель конфорок с помощью специального средства для чистки стеклокерамики и нержавеющей стали Miele (см. главу "Дополнительно приобретаемые принадлежности") или любого другого средства для чистки стеклокерамики и бумажного полотенца или чистой салфетки. Не наносите средство на горячую поверхность, т.к. в этом случае могут появиться пятна. Обратите внимание на указания производителя средства для очистки.

В завершение протрите панель конфорок влажной салфеткой и высушите ее. Следите за тем, чтобы тщательно удалить остатки чистящего средства. Остатки средства пригорают при последующем использовании панели конфорок и повреждают стеклокерамику.

Пятна известкового налета, от воды или алюминия (пятна с металлическим отблеском) могут быть удалены с помощью средства для чистки стеклокерамики и нержавеющей стали.

Если на горячую варочную панель попали **сахар, пластмасса и алюминиевая фольга**, то необходимо выключить прибор. Затем **немедленно** соскребите эти вещества скребком для стекла с конфороки, пока она горячая. Осторожно: при этом возникает опасность ожога! Затем произведите чистку конфороки в холодном состоянии, как описано ранее.

Дополнительные функции

Сброс

Прибор оснащен функцией сброса. С помощью этой функции Вы можете сбросить все настройки программ до заводских установок.

Использование функции сброса

- Включите панель конфорок.
- Одновременно нажмите кнопки конфорок спереди слева и спереди справа, пока индикаторы конфорок не погаснут (ок. 10 секунд).

Функция сброса настроек длится ок. 1 минуты. Она закончена, когда кратко загорится индикатор функции Booster.

Включайте панель конфорок, только когда завершена функция сброса настроек.

Программирование

Вы можете изменить указанные в таблице программы Вашего прибора (см. таблицу). Можно изменять несколько установок друг за другом.

После вызова меню программирования на индикаторах панели конфорок появляются буквы **I** (Программа), **II** (Статус) и цифры. Они показывают текущую установку.

После выхода из системы программирования автоматически происходит сброс всех настроек. Она закончена, когда кратко загорится индикатор функции Booster.

Включайте панель конфорок, только когда завершена функция сброса настроек.

Войти в меню программирования

- Нажимайте при выключенной панели конфорок **одновременно** сенсорные кнопки **I** и **В I/II** пока не загорится любой контрольный индикатор.

Установка программы, установка статуса

- Панели конфорок на 4 или более конфорок
Нажмите кнопку конфорки **спереди слева**.
- Панели конфорок на 3 конфорки
Нажмите кнопку конфорки **слева**.
- Касанием сенсорных кнопок **+** или **-** выберите нужную **программу**.
- Коснитесь сенсорной кнопки **передней правой** конфорки.
- Касанием сенсорных кнопок **+** или **-** выберите нужный **статус** (см. таблицу).

Сохранение установок

- Держите нажатой сенсорную кнопку **I** до тех пор, пока не погаснет указание.

Отмена сохранения установок

- Держите нажатой сенсорную кнопку **В I/II** до тех пор, пока не погаснет указание.

Дополнительные функции

Программа*	Состояние**	Установка
P 0 Демо-режим и заводская установка	S 0	Включен режим демонстрации (после включения варочной панели на несколько секунд появляется на индикаторе конфорки спереди слева "D" и спереди справа "E").
	S 1	Демо-режим выключен
	S 9	Восстановление заводской установки
P 2 Количество уровней мощности	S 0	9 уровней мощности (1, 2, 3 ... до 9)
	S 1	17 уровня мощности (1, 1., 2, 2., 3 ... до 9) Вследствие этого: Индикация форсированного нагрева миганием уровня мощности для основной варки попеременно с <i>Я</i>
P 3 Сигнал об отсутствующей или неподходящей посуде при индукционном нагреве	S 0	Выключен
	S 1	тихо
	S 2	на среднем уровне
	S 3	громко
P 4 Подтверждающий сигнал при касании сенсорных клавиш	S 0	Выключен
	S 1	тихо
	S 2	на среднем уровне
	S 3	громко
P 5 Сигнал таймера	S 0	Выключен
	S 1	тихий, 10 секунд
	S 2	на среднем уровне, 10 секунд
	S 3	громкий, 10 секунд

* Неуказанные программы не обладают какой-либо функцией.

** Состояние, являющееся заводской установкой, выделено жирным шрифтом.

Дополнительные функции

Программа*	Состояние**	Установка
P 7 Блокировка включения	S 0	Только ручная активация блокировки включения
	S 1	Ручная и автоматическая активация блокировки включения
P 6. Скорость реагирования сенсорных полей	S 0	медленная
	S 1	обычная
	S 2	быстрая


* Неуказанные программы не обладают какой-либо функцией.

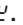
** Состояние, являющееся заводской установкой, выделено жирным шрифтом.

Что делать, если ...?

Вы можете самостоятельно устранить большинство помех и неполадок в работе панели конфорок, которые могут появиться при ее повседневной эксплуатации. Так как Вам не нужно будет вызывать специалиста сервисной службы, то Вы сэкономите и время, и деньги.

Сведения в нижеприведенной таблице должны Вам помочь найти причины неисправности и устранить их. Однако, следует учитывать, что:

 Ремонт электроприборов имеют право производить только квалифицированные специалисты по электромонтажу. Неправильно выполненные ремонтные работы могут стать причиной серьезной опасности для пользователя.

Проблема	Причина	Устранение
... панель конфорок или конфорки не включаются?	Выключился защитный предохранитель.	Включите предохранитель (минимальная величина тока срабатывания: см. типовую табличку).
	Смотря по обстоятельствам, сбой в работе или техническая неисправность.	Отключите прибор от электросети на прим. 1 минуту, - выключите соответствующий предохранитель или полностью выверните предохранитель с плавкими вставками или или - выключите УЗО (защитное устройство от перепадов напряжения). Если после повторного включения / ввертывания предохранителя или включения УЗО неисправность не удастся устранить, то обратитесь к специалисту-электрику или в сервисную службу.
При включении новой панели конфорок появляется запах и легкое задымление.		При каждом последующем включении запах уменьшается и затем пропадает.
На индикаторе конфорок горит символ .	На конфорке нет посуды или находится непригодная посуда.	Используйте пригодную посуду (см. главу "Посуда")

Что делать, если ...?

Проблема	Причина	Устранение
После включения панели конфорок на несколько секунд появляется на индикаторе конфорки спереди слева "L" и спереди справа "C").	Активирована блокировка включения.	Деактивируйте блокировку включения (см. главу "Блокировка / Блокировка включения").
После включения панели конфорок на несколько секунд появляется на индикаторе конфорок спереди слева "d" и спереди справа "E"). Конфорки не нагреваются.	Прибор находится в демонстрационном режиме	Деактивируйте демонстрационный режим (см. главу "Программирование").
Одна конфорка или весь прибор отключаются автоматически.	Продолжительность работы одной конфорки слишком долгая.	Вы можете снова включить конфорку (см. главу "Безопасное отключение").
	Сработала защита от перегрева.	См. главу "Защита от перегрева".
Преждевременно автоматически прерывается работа функции Booster .	Сработала защита от перегрева.	См. главу "Защита от перегрева".
Конфорка работает при установленном уровне мощности не так, как обычно.		
Мощность автоматически уменьшается с уровня 9, если Вы установите при совмещенных конфорках уровень мощности 9.	При одновременной работе на уровне 9 общая допустимая максимальная мощность будет превышена.	
Прибор выключается во время работы, на всех индикаторах появляется F.	Одна или несколько сенсорных кнопок закрыты, например, пальцем, выкипевшей едой или положенным предметом	Очистите панель управления или удалите мешающие предметы (см. главу "Защитное выключение").
При включенной автоматике закипания пищи, находящаяся в посуде, не доводится до кипения.	Готовится большая порция продуктов.	Доведите до кипения при максимальной мощности и затем переключите обратно вручную.
	Кухонная посуда плохо проводит тепло.	
Вентилятор охлаждения продолжает работать после выключения прибора.	Вентилятор работает пока прибор не остынет, а затем автоматически выключается.	

Что делать, если ...?

Проблема	Причина	Устранение
Сенсорные клавиши реагируют на прикосновения слишком чувствительно или нечувствительно.	Чувствительность сенсорных кнопок изменилась.	Прежде всего проследите, чтобы на панель конфорок падал прямой свет (солнечный или искусственный), а также чтобы вокруг прибора не было слишком темно. Проследите за тем, чтобы вся панель конфорок и сенсорные клавиши не были чем-либо накрыты. Снимите с панели всю посуду и очистите ее от возможно имеющихся остатков пищи. Отсоедините панель конфорок от сети электропитания примерно на 1 минуту.
На индикаторе конфорок сзади слева загорается F, на индикаторе сзади справа E и на передних индикаторах цифры.		Если таким образом не удастся устранить неполадку, обратитесь, пожалуйста, в сервисную службу.
слева справа		
9 0	После нажатия кнопки сброса или после отключения электричества появляется ошибка в настройках. Если индикатор через 5 минут не погаснет, то произведите действия, описанные ранее.	
9 1		
9 2		
9 3		
3 7	Сработала защита от перегрева.	Как только погаснет сообщение об ошибке, Вы снова можете использовать панель конфорок (см. главу "Защита от перегрева")
4 4		
4 7	Вентилятор заблокирован или неисправен.	Проверьте, возможно вентилятор заблокирован каким-либо предметом, напр. вилкой, и удалите этот предмет. Если сообщение об ошибке появляется снова, вызовите сервисную службу.
4 8		
все другие сообщения об ошибках	Возникли неполадки в системе электронного управления	Отсоедините варочную панель от сети электропитания примерно на 1 минуту. Если после восстановления электропитания проблема сохраняется, обратитесь, пожалуйста, в сервисную службу.

Дополнительно приобретаемые принадлежности

Компания Miele предлагает большой ассортимент принадлежностей, а также средств для очистки и ухода, подходящих к Вашим приборам Miele.

Эту продукцию Вы можете легко заказать в интернет-магазине Miele:

Вы сможете также их купить через сервисную службу Miele (см. обложку) или у торгового партнера Miele.

Посуда для варки / жарения



Miele предлагает обширный выбор посуды для варки и жарения. Она оптимально подходит к приборам Miele, т.к. специально разработана с учетом их функций и размеров.

Кастрюли различной величины

Сковорода-сотейник с крышкой

Сковорода с антипригарным покрытием

Сковорода ВОК

Формы для запекания

Продукты по уходу

Чистящее средство для стеклокерамики и нержавеющей стали
250 мл

Устраняет сильные загрязнения, известковый налет и остатки алюминия

Салфетка из микроволокна

Устраняет следы от пальцев и легкие загрязнения

Указания по встраиванию прибора

Прибор может быть встроен только квалифицированным - специалистом
- специалистом
- подключен к сети специалистом-электриком.

Чтобы избежать повреждения прибора, он может быть встроен только после монтажа верхних шкафов и вытяжки.

▶ Срезы шпона столешницы должны быть обработаны жаростойким клеем (100 °С) для предотвращения их отслаивания или деформации. Уголки между стеной и столешницей должны быть жаростойкими.

▶ Этот прибор не может быть подключен на нестационарных объектах (напр., судах).

▶ Встраивание панели конфорок над холодильниками, посудомоечными машинами, а также стиральными и сушильными машинами не допускается.

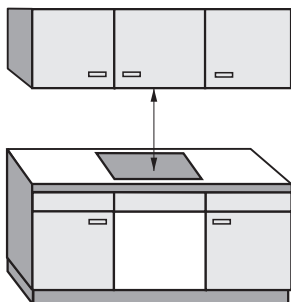
▶ Эта панели конфорок может быть встроена только над плитой и духовым шкафом, которые оснащены системой охлаждения пара.

▶ Необходимо убедиться, что после встраивания сетевой кабель панели конфорок не соприкасается с ее нижней поверхностью и не подвергается механическим нагрузкам.

▶ Необходимо строго соблюдать безопасные расстояния, приведенные на следующих страницах.

Все размеры указаны в мм.

Безопасное расстояние сверху прибора



Если для размещения различных приборов под вытяжкой, например, горелки WOK и электрической панели конфорок, в инструкции по эксплуатации и монтажу указаны разные безопасные расстояния, рекомендуется выбирать большее из них.

Необходимо соблюдать указанное производителем вытяжки безопасное расстояние между прибором и расположенной сверху вытяжкой. Если указания производителя вытяжки отсутствуют или над прибором устанавливаются навесные полки из легко воспламеняющихся материалов, то необходимо соблюдать безопасное расстояние мин. 760 мм.

Указания по встраиванию прибора

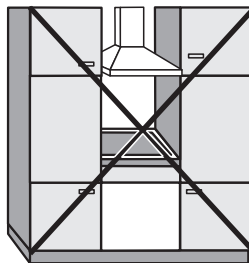
Безопасное расстояние с боковых сторон / сзади

При встраивании панели конфорок позади нее и с одной боковой стороны (справа **или** слева) могут находиться стенка шкафа или стена помещения любой высоты (см. рисунки).

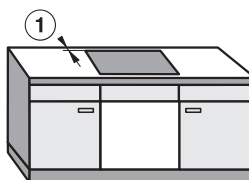
① 50 мм минимальное расстояние **сзади** от выреза в столешнице до заднего канта столешницы.

② 150 мм минимальное расстояние **справа** от выреза в столешнице до стоящей рядом мебели (например, высокого шкафа) или стены помещения.

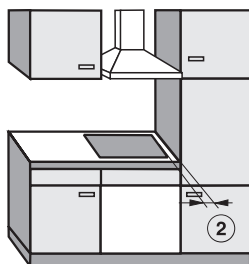
③ 150 мм минимальное расстояние **слева** от выреза в столешнице до стоящей рядом мебели (например, высокого шкафа) или стены помещения.



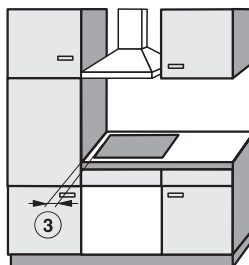
Не разрешается!



Настоятельно рекомендуется!



Не рекомендуется!



Не рекомендуется!

Указания по встраиванию прибора

Безопасное расстояние снизу

Чтобы обеспечить вентиляцию прибора, необходимо соблюсти минимальное расстояние до духового шкафа, промежуточной стенки или ящика.

Минимальное расстояние от нижнего края панели конфорок до

- верхнего края **духового шкафа** должно составлять **15 мм**.
- верхнего края **промежуточной стенки** должно составлять **15 мм**.
- днища **выдвижного ящика** должно составлять **75 мм**.

Промежуточная стенка

Встраивание промежуточной стенки внизу панели конфорок не обязательно, но возможно.

Для проведения подключения к сети необходимо оставить пространство в 10 мм сзади прибора. Для лучшей вентиляции прибора мы рекомендуем оставить 20 мм спереди прибора.

Указания по встраиванию прибора

Безопасное расстояние до облицовки ниши

Если осуществляется облицовка ниши, то минимальное расстояние между вырезом в столешнице и облицовкой должно сохраняться, чтобы высокие температуры не повредили материалы.

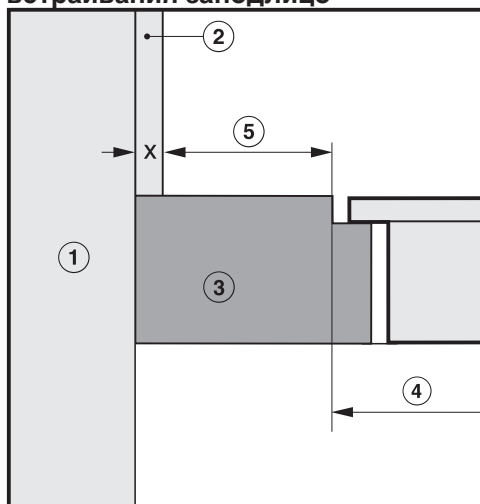
При облицовке из **горючего материала** (например, дерево) минимальное расстояние ⑤ между вырезом в столешнице и облицовкой ниши составляет 50 мм.

При облицовке из **негорючего материала** (например, металл, камень, керамическая плитка) минимальное расстояние ⑤ между вырезом в столешнице и облицовкой ниши составляет 50 мм минус толщина облицовки.

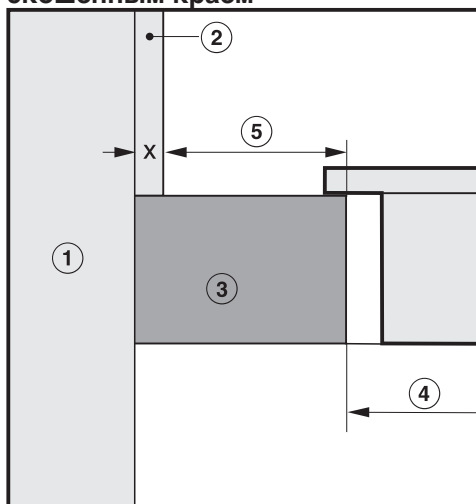
Пример: толщина облицовки ниши 15 мм

50 мм - 15 мм = минимальное расстояние 35 мм.

Панели конфорок для встраивания заподлицо



Панели конфорок с рамкой / скошенным краем



① Кирпичная или каменная кладка

② Облицовка ниши
размер x = толщина облицовки

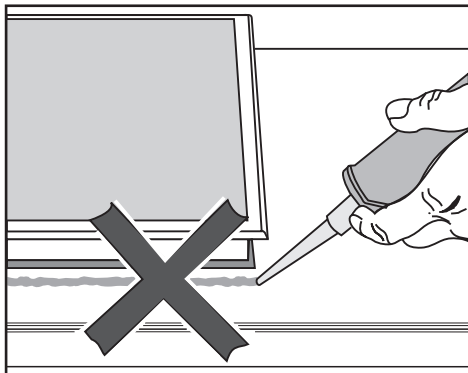
③ Столешница

④ Вырез в столешнице

⑤ Минимальное расстояние
при **горючих** материалах 50 мм
при **негорючих** материалах 50 мм - размер x

Панели конфорок с рамкой / скошенным краем

Уплотнение между панелью конфорок и столешницей

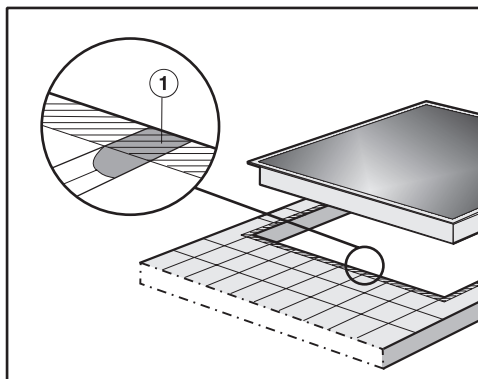


Уплотнительная лента под кромкой верхней части прибора обеспечивает необходимую герметичность между прибором и столешницей.

Панель конфорок ни в коем случае не следует герметизировать дополнительно с помощью герметиков (например, силиконовых).

В этом случае при демонтаже панели конфорок рамку и столешницу можно легко повредить.

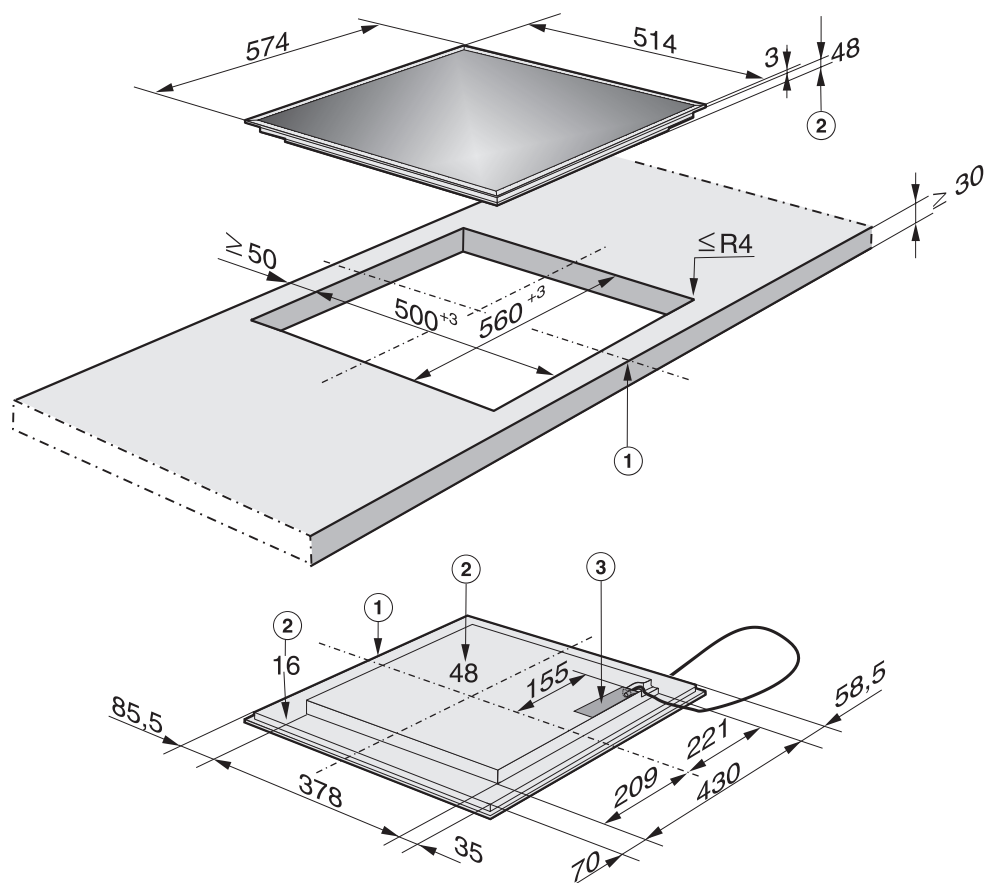
Кафельная столешница



Чтобы панель легла ровно, а уплотнитель под кромкой панели плотно прилегал к столешнице, швы ① и заштрихованная область под опорной поверхностью панели конфорок должны быть гладкими и ровными.

Размеры прибора и ниши для встраивания

КМ 6112

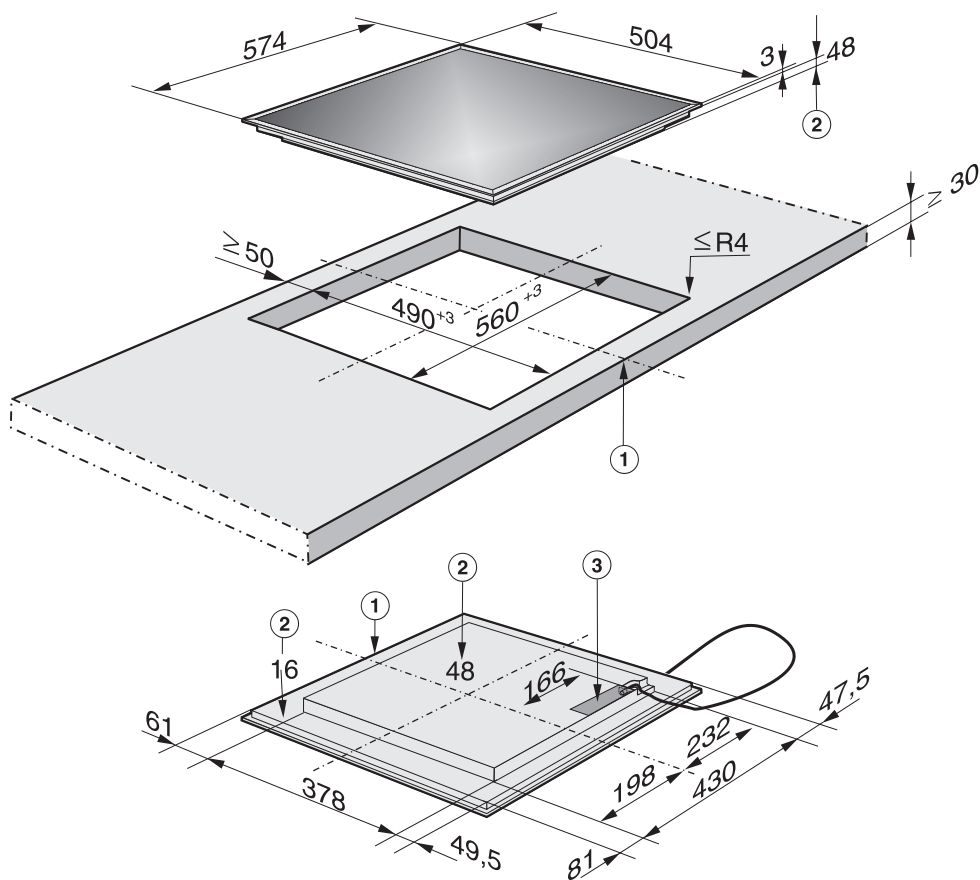


- ① передняя сторона
- ② Высота встраивания
- ③ Блок подключения к сети

Кабель подключения к сети (Д = 1440 мм) прилагается.

Размеры прибора и ниши для встраивания

КМ 6113

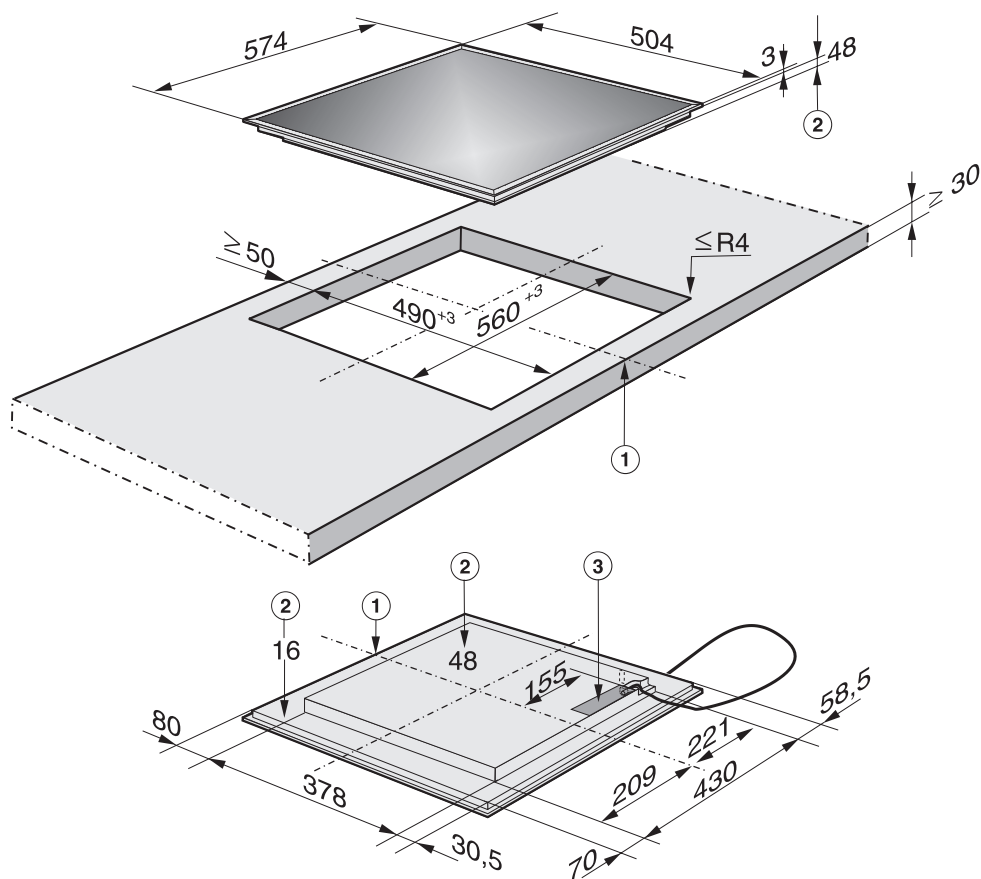


- ① Передняя сторона
- ② Высота встраивания
- ③ Блок подключения к сети

Кабель подключения к сети (Д = 1440 мм) прилагается.

Размеры прибора и ниши для встраивания

КМ 6115

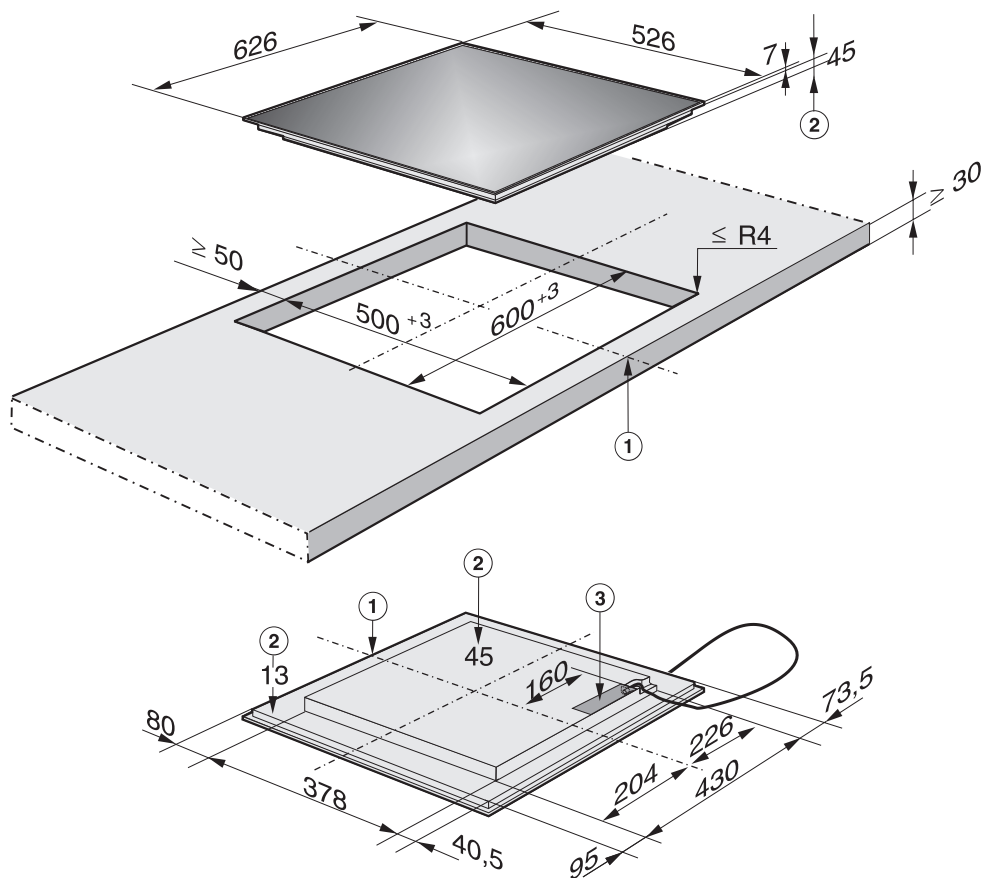


- ① Передняя сторона
- ② Высота встраивания
- ③ Блок подключения к сети

Кабель подключения к сети (Д = 1440 мм) прилагается.

Размеры прибора и ниши для встраивания

КМ 6116

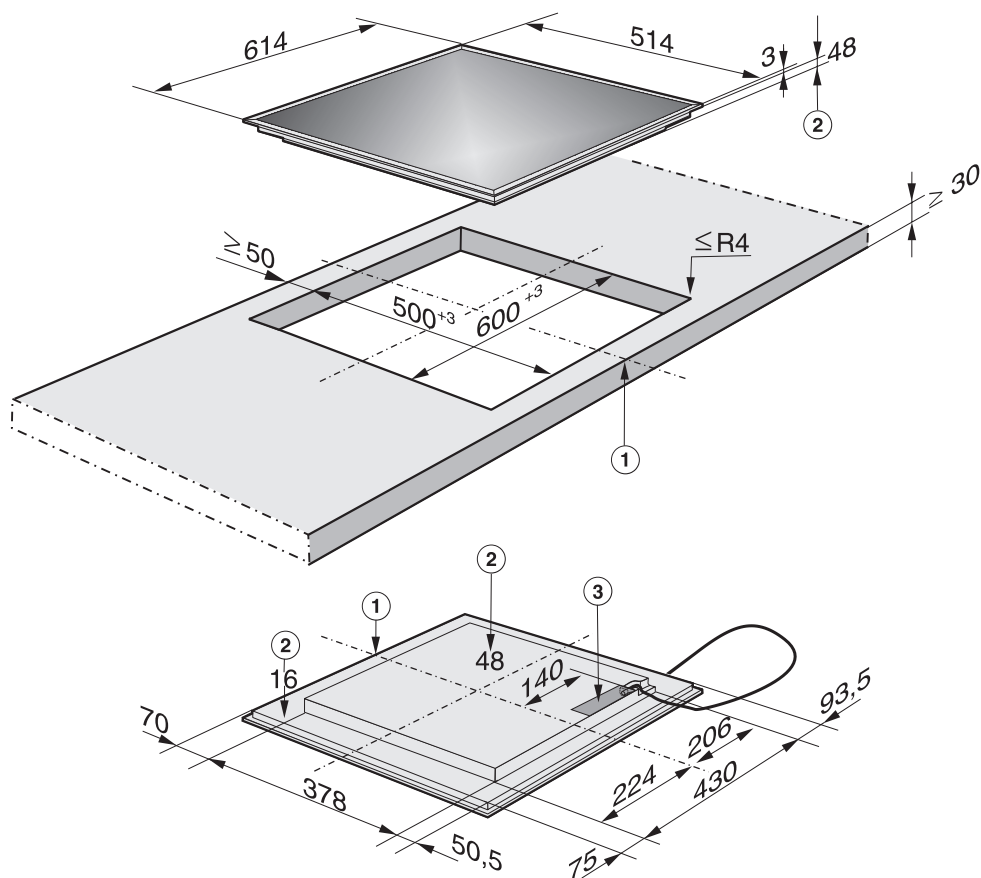


- ① Передняя сторона
- ② Высота встраивания
- ③ Блок подключения к сети

Кабель подключения к сети (Д = 1440 мм) прилагается.

Размеры прибора и ниши для встраивания

КМ 6117

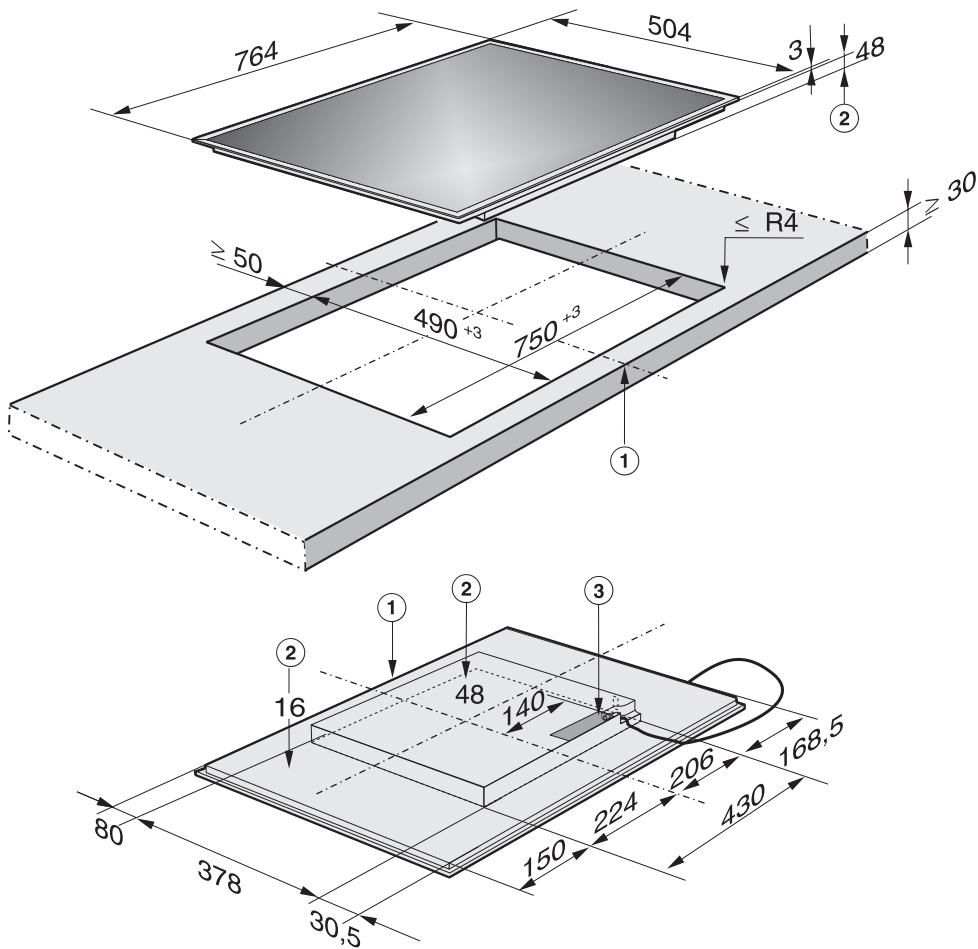


- ① Передняя сторона
- ② Высота встраивания
- ③ Блок подключения к сети

Кабель подключения к сети (Д = 1440 мм) прилагается.

Размеры прибора и ниши для встраивания

КМ 6118



- ① Передняя сторона
- ② Высота встраивания
- ③ Блок подключения к сети

Кабель подключения к сети (Д = 1440 мм) прилагается.

Встраивание

Подготовка столешницы

- Вырез в столешнице производите согласно чертежу. Соблюдайте **безопасное расстояние** (см. главу "Указания по безопасности при встраивании").
- Заделайте поверхности срезов у столешниц из дерева специальным лаком, силиконовым каучуком или литьевой смолой для предотвращения разбухания от влаги.

Следите за тем, чтобы эти средства не попали на рабочую поверхность столешницы.

Для встраивания прибора пружинные зажимы не потребуются, соответствующая уплотнительная полоса способствует плотному расположению панели конфорок в прорези. Щель между рамой и столешницей со временем уменьшится.

Подключение сетевого кабеля к прибору

Кабель может быть подключен к прибору только специалистом сервисной службы.

- Подключайте прибор к сети только в соответствии со схемой подключения (см. главу "Электроподключение / Схема подключения").

Встраивание панели конфорок

- Выведите сетевой кабель вниз через вырез в столешнице.
- Положите панель конфорок в центр выреза в столешнице. Следите за тем, чтобы уплотнение прибора располагалось поверх столешницы, чтобы была соблюдена герметизация стыка со столешницей. Ни в коем случае не используйте дополнительно для уплотнения средства для герметизации (напр., силикон)!

Если уплотнение в углах не плотно прилегает к столешнице, Вы можете аккуратно обработать радиус закругления углов, $\leq R4$, с помощью лобзика.

- Подключите панель конфорок к электросети.
- Проверьте работу панели конфорок.

Подключение прибора к электросети может производиться только специалистом-электриком, который знает и соблюдает местные правила подключения. Miele не перенимает на себя обязательства за непосредственные или опосредованные повреждения, обусловленные неправильным подключением или ремонтом. Miele не несет ответственности за повреждения, которые были обусловлены отсутствием или прерыванием защитного заземления (напр., удар током). Защита от касания токоведущих частей должна быть обеспечена после монтажа!

Устройство защитного отключения

Для повышения безопасности рекомендуется использовать в приборе устройство защитного отключения УЗО с током срабатывания 30 мА.

Устройства отключения от сети

Необходимо обеспечить одновременное **отключение всех полюсов** прибора от сети с помощью **размыкающих устройств!** (В отключенном состоянии **воздушный зазор между контактами** должен составлять не менее **3 мм!**) Устройствами отключения от сети являются автоматы защиты от токов перегрузки и устройства защитного отключения.

Общая мощность:

см. типовую табличку

Параметры подключения и предохранитель

Необходимые **параметры подключения** Вы можете найти на **типовой табличке**.

Они должны совпадать с характеристиками электросети.

Фазовое напряжение AC 230 В / 50 Гц

Данные о возможностях подключения Вы можете найти в схеме подключения.

Электроподключение

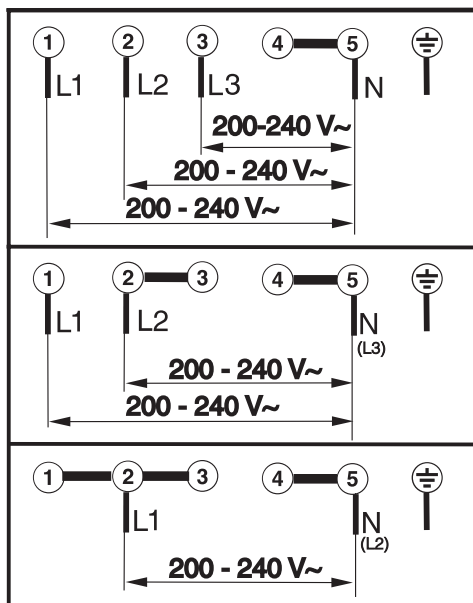
Отключение электропитания

Для отключения электрической цепи прибора от общей электросети можно установить следующие распределительные устройства:

- **Предохранители с плавкими вставками:**
Полностью выверните защитные пробки с плавкими вставками.
или:
- **Автоматические резьбовые предохранители:**
Нажмите контрольную (красную) кнопку так, чтобы выскочила средняя (черная) кнопка. или:
- **Встроенные автоматические предохранители:**
(линейный защитный автомат, тип В или С!):
переставить рычаг с 1 (Вкл) на 0 (Выкл). или:
- **Устройство защитного отключения УЗО**
(защита от перепадов напряжения в сети) Переключите главный выключатель с 1 (Вкл) на 0 (Выкл) или нажмите контрольную клавишу.

После отключения от электросети следует обеспечить защиту от повторного включения прибора.

Схема подключения



Прибор должен быть подключен к сети с помощью кабеля Тип Н 05 VV-F (PVC-изолирован) с подходящим поперечным сечением в соответствии со схемой подключения.

Данные о возможностях подключения Вы можете найти в схеме подключения.

Допустимое для Вашего прибора максимальное сетевое напряжение и общая потребляемая мощность указаны на типовой табличке прибора.

Замена кабеля

При замене кабеля может быть использован только специальный кабель Тип Н 05 VV-F (PVC-изолирован), который можно приобрести у Miele или в сервисной службе. Кабель может быть заменен только специалистом-электриком, который знает и соблюдает местные правила подключения.

Необходимые данные по подключению Вы можете найти на типовой табличке.

Защитный провод должен быть привинчен к промаркированному зажиму (⊕).

Электроподключение

Дополнительно для Украины

Внимание! Это изделие сконструировано для подключения к сети переменного тока с защитным (третьим) проводом заземления (зануления), которое соответствует требованиям п.7.1 "Правил устройства электроустановок".

Для Вашей безопасности подключайте прибор только к электросети с защитным заземлением (занулением). Если Ваша сеть не имеет защитного заземления (зануления), обратитесь к квалифицированному специалисту.

Не переделывайте штепсельную вилку и не используйте переходные устройства.

ПОМНИТЕ! ПРИ ПОДКЛЮЧЕНИИ К СЕТИ БЕЗ ЗАЩИТНОГО ЗАЗЕМЛЕНИЯ (ЗАНУЛЕНИЯ) ВОЗМОЖНО ПОРАЖЕНИЕ ЭЛЕКТРИЧЕСКИМ ТОКОМ!

Сервисная служба, типовая табличка, гарантия

При возникновении неисправностей, которые Вы не можете устранить самостоятельно,

обращайтесь, пожалуйста, в сервисную службу Miele по телефону:

- Москва (495) 745 89 90
- 8 800 200 29 00.

Телефоны и адреса сервисных центров Miele Вы найдете в конце инструкции.

Сервисной службе необходимо сообщить модель и заводской номер Вашего прибора. Эти данные Вы найдете на прилагаемой типовой табличке.

Приклейте здесь прилагаемую типовую табличку. Проследите, чтобы указанная в ней модель прибора совпадала с данными на титульной странице инструкции по эксплуатации.

Сертификат (только для РФ)

РОСС DE.ME91. B01429
с 05.03.2010 по 05.03.2013

Соответствует требованиям:

ГОСТ Р 52161.2.6-2006,
ГОСТ Р 51318.14.1-2006,
ГОСТ Р 51318.14.2-2006,
ГОСТ Р 51317.3.2-2006,
ГОСТ Р 51317.3.3-2008

Нижеследующая информация актуальна только для Украины:

соответствует требованиям
"Технического регламента ограничения использования некоторых небезопасных веществ в электрическом и электронном оборудовании (2002/95/ЕС)"

Постановление Кабинета Министров Украины от 03.12.2008 № 1057

Гарантия качества товара

Уважаемый покупатель!

Гарантийный срок на бытовую технику, ввезенную на территорию страны приобретения через официальных импортеров составляет 24 месяца, при условии использования изделия исключительно для личных, семейных, домашних и иных нужд, не связанных с осуществлением предпринимательской деятельности.

На аксессуары и запасные части, приобретаемые отдельно, не в составе основного товара, гарантийный срок не устанавливается.

Гарантийный срок исчисляется с даты передачи товара покупателю. Пожалуйста, во избежание недоразумений, сохраняйте документы, подтверждающие передачу товара (товарные накладные, товарные чеки и иные документы, подтверждающие передачу товара в соответствии с требованиями действующего законодательства) и предъявляйте их сервисным специалистам при обращении за гарантийным обслуживанием.

В течение гарантийного срока Вы можете реализовать свои права на безвозмездное устранение недостатков изделия и удовлетворение иных установленных законодательством требований потребителя в отношении качества изделия, при условии использования изделия по назначению и соблюдения требований по установке, подключению и эксплуатации изделия, изложенных в настоящей инструкции.

В случае выполнения подключения третьими лицами сохраняйте документы, свидетельствующие об оплате и выполнении услуг по установке и подключению.

Внимание! Каждое изделие имеет уникальный заводской номер. Заводской номер позволяет установить дату производства изделия и его комплектацию. Называйте заводской номер изделия при обращении в сервисную службу Miele, это позволит Вам получить более быстрый и качественный сервис.

В случае устранения сервисной службой Miele неполадок оборудования в период действия гарантийного срока посредством замены детали указанного оборудования, клиент обязан вернуть представителю сервисной службы демонтированную деталь по окончании ремонта (в момент устранения неполадки оборудования).

Сервисная служба Miele оставляет за собой право отказать в гарантийном обслуживании в случаях:

В случае устранения сервисной службой Miele неполадок оборудования в период действия гарантийного срока посредством замены детали указанного оборудования, клиент обязан вернуть представителю сервисной службы демонтированную деталь по окончании ремонта (в момент устранения неполадки оборудования).

Гарантийное обслуживание не производится в случаях:

- Обнаружения механических повреждений товара;
- Неправильного хранения и/или небрежной транспортировки;
- Обнаружения повреждений, вызванных недопустимыми климатическими условиями при транспортировке, хранении и эксплуатации;
- Обнаружения следов воздействия химических веществ и влаги;
- Несоблюдения правил установки и подключения;
- Несоблюдения требований инструкции по эксплуатации;
- Обнаружения повреждений товара в результате сильного загрязнения;
- Обнаружения повреждений в результате неправильного применения моющих средств и расходных материалов или использования не рекомендованных производителем средств по уходу;
- Обнаружения признаков разборки, ремонта и иных вмешательств лицами, не имеющими полномочий на оказание данных услуг;
- Включения в электрическую сеть с параметрами, не соответствующими ГОСТу, ДСТУ;
- Повреждений товара, вызванных животными или насекомыми;
- Противоправных действий третьих лиц;

Гарантия качества товара

- Действий непреодолимой силы (пожара, залива, стихийных бедствий и т.п.);
- Нарушения функционирования товара вследствие попадания во внутренние рабочие объемы посторонних предметов, животных, насекомых и жидкостей.

Гарантийное обслуживание не распространяется на:

- работы по регулировке, настройке, чистке и прочему уходу за изделием, оговоренные в настоящей Инструкции по эксплуатации;
- работы по замене расходных материалов (элементов питания, фильтров, лампочек освещения, мешков-пылесборников, и т.д.), оговоренные в настоящей Инструкции по эксплуатации.

Недостатками товара не являются:

- запах нового пластика или резины, издаваемый товаром в течение первых дней эксплуатации;
- изменение оттенка цвета, глянца частей оборудования в процессе эксплуатации;
- шумы (не выходящие за пределы санитарных норм), связанные с принципами работы отдельных комплектующих изделий, входящих в состав товара:
 - вентиляторов
 - масляных/воздушных доводчиков дверей
 - водяных клапанов
 - электрических реле
 - электродвигателей
 - ремней
 - компрессоров
- шумы, вызванные естественным износом (старением) материалов:
 - потрескивания при нагреве/охлаждении
 - скрипы
 - незначительные стуки подвижных механизмов
- необходимость замены расходных материалов и быстроизнашивающихся частей, пришедших в негодность в результате их естественного износа.

Сервисные центры Miele

Сервисная сеть Miele включает в себя собственные сервисные центры в Москве, Санкт-Петербурге, Киеве и Алматы, региональных сервисных специалистов Miele и партнерские сервисные центры в регионах. Со списком городов, в которых представлен сервис Miele, Вы можете ознакомиться на интернет-сайте компании:

для России: www.miele.ru

для Украины: www.miele.ua

для Казахстана: www.miele.kz

В случае необходимости сервисной поддержки просим обращаться по телефонам “Горячей линии”, указанным на странице **Контактная информация о Miele**.

Контактная информация о Miele

По всем вопросам, связанным с приобретением техники, приобретением дополнительных принадлежностей и расходных материалов, а также в случае необходимости сервисной поддержки просим обращаться по телефону "Горячей линии".

Российская Федерация

Горячая линия для РФ 8-800-200-29-00 (звонок бесплатный на всей территории РФ)

E-mail: service@miele.ru

Internet: www.miele.ru

Адрес ООО Миле СНГ

125284 Москва,

Ленинградский проспект, 31А, стр.1

Адрес филиала ООО Миле СНГ в г. Санкт-Петербурге

197046 Санкт-Петербург

Петроградская наб., 18 а

Украина

ООО "Миле"

ул. Жилианская 48, 50А, Киев, 01033 БЦ "Прайм"

Тел. 0 800 500290 (звонок со стационарного телефона на территории Украины бесплатный)

(044) 496 03 00

Факс (044) 494 22 85

E-mail: info@miele.ua

Internet: www.miele.ua

Республика Казахстан

ТОО "Миле"

050059, г. Алматы Проспект Аль-Фараби, 13

Тел. (727) 311 11 41

Факс (727) 311 10 42

Горячая линия 8-800-080-53-33

E-mail: info@miele.kz

Internet: www.miele.kz

Другие страны СНГ

По всем вопросам приобретения дополнительных принадлежностей и расходных материалов, а также в случае необходимости сервисной поддержки, просим обращаться к продавцу, у которого Вы приобрели это изделие.

Внимание!

Условия гарантии в данных странах (в силу местного законодательства) могут быть иными.

Уточнить условия гарантии можно у продавца.

Контактные данные продавцов в странах СНГ можно получить в контактном центре

ООО Миле СНГ

Тел. +7 (495) 745 89 90

Факс + 7 (495) 745 89 84

E-mail: info@miele.ru

Miele

Производитель:

Миле & Ци. КГ, Карл-Миле-штрассе, 29, 33332 Гютерсло, Германия
Miele & Cie. KG, Carl-Miele-Straße 29, 33332 Gütersloh, Deutschland

Изготовлено на заводе:

Империал Верке оХГ, Миле-штрассе, 1, 32257 Бюнде, Германия
Imperial Werke oHG, Miele-Straße 1, 32257 Bünde, Deutschland

Импортеры:

ООО Миле СНГ
Российская Федерация и
страны СНГ
125284 Москва,
Ленинградский пр-т, д. 31а, стр. 1
Телефон: (495) 745 8990
8 800 200 2900
Телефакс: (495) 745 8984

ООО "Миле"
ул. Жилианская 48, 50А
01033 Киев, Украина
Телефон: + 38 (044) 496 0300
Телефакс: + 38 (044) 494 2285

Internet: www.miele.ua
E-mail: info@miele.ua



Internet: www.miele.ru
E-mail: info@miele.ru

ТОО Миле
Казахстан
050059, г. Алматы
Проспект Аль-Фараби, 13
Тел. (727) 311 11 41
8-800-080-53-33
Факс (727) 311 10 42



www.miele-shop.com