

RU

Инструкция по  
эксплуатации

2

UK

Інструкція

31

# USER MANUAL

Кухонная плита  
Плита

ZCG9510G1D  
ZCG9510K1W

RU

UA

# ZANUSSI

## Содержание

---

Сведения по технике безопасности_ _ _ 2	Духовой шкаф - ежедневное
Указания по безопасности_ _ _ _ _ 4	использование _ _ _ _ _ 12
Описание изделия_ _ _ _ _ 8	Духовой шкаф – принадлежности _ _ _ 14
Перед первым использованием_ _ _ _ 9	Духовой шкаф – Указания и
Варочная панель - ежедневное	рекомендации_ _ _ _ _ 15
использование_ _ _ _ _ 9	Духовой шкаф - уход и чистка_ _ _ _ 20
Варочная панель – Указания и	Поиск и устранение неисправностей_ 22
рекомендации_ _ _ _ _ 10	Установка_ _ _ _ _ 23
Варочная панель - уход и чистка_ _ _ 11	

Право на изменения сохраняется.

### **Сведения по технике безопасности**

---

Перед установкой и эксплуатацией прибора внимательно ознакомьтесь с приложенным руководством.

Производитель не несет ответственность за травмы и повреждения, полученные/вызванные неправильной установкой и эксплуатацией. Позаботьтесь о том, чтобы данное руководство было у Вас под рукой на протяжении всего срока службы прибора.

### **Безопасность детей и лиц с ограниченными возможностями**



#### **ВНИМАНИЕ!**

Существует риск удушья, получения травм или стойких нарушений нетрудоспособности.

- Данный прибор может эксплуатироваться детьми старше 8 лет и лицами с ограниченными физическими, сенсорными или умственными способностями и с недостаточным опытом или знаниями только при условии нахождения под присмотром лица, отвечающего за их безопасность, или после получения соответствующих инструкций, позволяющих им безопасно эксплуатировать электроприбор и дающих им представление об опасности, сопряженной с его эксплуатацией.
- Не позволяйте детям играть с прибором.

- Храните все упаковочные материалы вне досягаемости детей.
- Не подпускайте детей и домашних животных к прибору, когда он работает или остывает. Доступные для контакта части прибора сохраняют высокую температуру.
- Очистка и доступное пользователю техническое обслуживание не должно производиться детьми без присмотра.

## **Общие правила техники безопасности**

- Установка прибора и замена кабеля должна осуществляться только квалифицированным персоналом!
- Не эксплуатируйте данный прибор с помощью внешнего таймера или отдельной системы дистанционного управления.
- Оставление на варочной панели продуктов, готовящихся на жире или масле, может представлять опасность и привести к пожару.
- Ни в коем случае не пытайтесь залить пламя водой; вместо этого выключите прибор и накройте пламя, например, крышкой или противопожарным одеялом.
- Не используйте варочные поверхности для хранения каких-либо предметов.
- Не используйте пароочистители для очистки прибора.
- Не следует класть на варочную поверхность металлические предметы, такие как ножи, вилки, ложки и крышки, так как они могут нагреться.
- Перед открыванием удалите с крышки явные загрязнения. Перед тем как закрывать крышку дайте варочной панели остыть.
- Во время работы прибора его внутренняя камера сильно нагревается. Не прикасайтесь к нагревательным элементам внутри прибора. Помещая в прибор или извлекая из него посуду или аксессуары, всегда используйте кухонные рукавицы.

- Перед выполнением операций по очистке и уходу отключите прибор от сети электропитания.
- Перед тем, как менять лампочку, убедитесь, что прибор отключен от электропитания, чтобы избежать опасности поражения электрическим током.
- Не используйте жесткие абразивные чистящие средства или острые металлические скребки для чистки стеклянной дверцы, так как ими можно поцарапать его поверхность, в результате чего стекло может лопнуть.
- В случае повреждения шнура питания во избежание несчастного случая он должен быть заменен изготовителем, авторизованным сервисным центром или специалистом с равнозначной квалификацией.

## Указания по безопасности

Данный прибор подходит для следующих рынков: **RU** **UA**

### Установка



#### **ВНИМАНИЕ!**

Установка прибора должна осуществляться только квалифицированным персоналом!

- Удалите всю упаковку.
- Не устанавливайте и не подключайте прибор, если он имеет повреждения.
- Следуйте приложенным к прибору инструкциям по его установке.
- Прибор имеет большой вес: не забывайте о мерах предосторожности при его перемещении. Обязательно используйте защитные перчатки.
- При перемещении прибора не тяните его за ручку.
- Кухонный шкаф и ниша должны иметь подходящие размеры.
- Выдерживайте минимально допустимые зазоры между соседними приборами и предметами мебели.
- Убедитесь, что мебель под и рядом с прибором надежно закреплена.
- Некоторые части прибора находятся под напряжением. Прибор должен быть закрыт мебелью так, чтобы было

невозможно коснуться тех его частей, которые представляют опасность.

- Другие приборы или предметы мебели, находящиеся по обе стороны прибора, должны иметь ту же высоту.
- Не устанавливайте прибор на подставку.
- Не устанавливайте прибор возле дверей или под окнами. Это позволит избежать падения с прибора кухонной посуды при открывании двери или окна.

### Подключение к электросети



#### **ВНИМАНИЕ!**

Существует риск пожара и поражения электрическим током.

- Все электрические подключения должны производиться квалифицированным электриком.
- Прибор должен быть заземлен.
- Убедитесь, что параметры электропитания, указанные на табличке с техническими данными, соответствуют параметрам электросети. В противном случае вызовите электрика.
- Включайте прибор только в установленную надлежащим образом электророзетку с защитным контактом.
- Не пользуйтесь тройниками и удлинителями.
- Не допускайте контакта сетевых кабелей с дверцей прибора или

приближения к ней, особенно, если дверца сильно нагрета.

- Детали, защищающие токоведущие или изолированные части прибора, должны быть закреплены так, чтобы их было невозможно удалить без специальных инструментов.
- Вставляйте вилку сетевого кабеля в розетку только во конце установки прибора. Убедитесь, что после установки имеется доступ к вилке.
- Не подключайте прибор к розетке электропитания, если она плохо закреплена или если вилка неплотно входит в розетку.
- Для отключения прибора от электросети не тяните за кабель электропитания. Всегда беритесь за саму вилку.
- Следует использовать подходящие размыкающие устройства: предохранительные автоматические выключатели, плавкие предохранители (резьбовые плавкие предохранители следует выкручивать из гнезда), автоматы защиты от тока утечки и пускатели.
- Прибор должен быть подключен к электросети через устройство, позволяющее отсоединять от сети все контакты. Устройство для изоляции должно обеспечивать расстояние между разомкнутыми контактами не менее 3 мм.
- Перед тем, как вставить вилку прибора в розетку электропитания, полностью закройте дверцу прибора.

### Подключение к газовой магистрали

- Все газовые подключения должны производиться квалифицированным специалистом.
- Перед выполнением установки убедитесь, что параметры местной газораспределительной сети (тип и давление газа) совместимы с настройками прибора.
- Убедитесь, что вокруг прибора имеется достаточная вентиляция.
- Данные о подводе газа приведены на табличке с техническими данными.
- Данный прибор не соединяется с вытяжным устройством, удаляющим продукты горения. Удостоверьтесь, что подключение прибора производится в соответствии с действующими

правилами. Уделите особое внимание обеспечению надлежащей вентиляции.

### Эксплуатация



#### ВНИМАНИЕ!

Существует опасность получения травмы и ожогов. Существует опасность поражения электрическим током.

- Используйте прибор только в жилых помещениях.
- Не изменяйте параметры данного прибора.
- Удостоверьтесь, что вентиляционные отверстия не закрыты.
- Не оставляйте прибор без присмотра во время его работы.
- Прибор необходимо выключать после каждого использования.
- Соблюдайте осторожность, открывая дверцу прибора во время его работы. Может произойти высвобождение горячего воздуха.
- При использовании прибора не касайтесь его мокрыми руками. Не касайтесь прибора, если на него попала вода.
- Не используйте прибор как столешницу или подставку для каких-либо предметов.



#### ВНИМАНИЕ!

Существует опасность возгорания или взрыва.

- При нагреве жиры и масла могут выделять легковоспламеняющиеся пары. Не допускайте присутствия открытого пламени и нагретых предметов при использовании для приготовления жиров и масел.
- Образующиеся сильно нагретым маслом пары могут привести самопроизвольному возгоранию.
- Использованное масло может содержать остатки продуктов, что может привести к его возгоранию при более низких температурах по сравнению с маслом, которое используется в первый раз.
- Не кладите на прибор, рядом с ним или внутрь него легковоспламеняющиеся материалы или изделия, пропитанные легковоспламеняющимися веществами.

- При открывании дверцы прибора рядом с ним не должно быть искр или открытого пламени.
- Следите за осторожностью, открывая дверцу прибора. При использовании ингредиентов, содержащих алкоголь, может образовываться воздушно-спиртовая смесь.



### **ВНИМАНИЕ!**

Существует риск повреждения прибора.

- Для предупреждения повреждения и изменения цвета эмали:
  - не помещайте непосредственно на дно прибора посуду и иные предметы.
  - не наливайте в нагретый прибор воду.
  - не храните влажную посуду и продукты в приборе после окончания приготовления пищи.
  - соблюдайте осторожность при установке и извлечении аксессуаров.
- Изменение цвета эмали не влияет на эффективность работы прибора. Оно не является дефектом с точки зрения закона о гарантийных обязательствах.
- Для приготовления тортов, содержащей большое количество влаги, используйте противень для жарки. Соки из фруктов могут вызывать появление пятен, удалить которые будет невозможно.
- Не ставьте на панель управления горячую кухонную посуду.
- Не позволяйте жидкости полностью выкипать из посуды.
- Не допускайте падения на поверхность прибора каких-либо предметов или кухонной посуды. Это может привести к ее повреждению.
- Не включайте конфорки без кухонной посуды или с пустой кухонной посудой.
- Не кладите алюминиевую фольгу на прибор или непосредственно на дно прибора.
- Стеклокерамическую поверхность можно поцарапать, передвигая по нему чугунную или алюминиевую посуду, а также посуду с поврежденным дном. При перемещении подобных предметов обязательно поднимайте их с варочной панели.

- Обеспечьте достаточную вентиляцию помещения, в котором установлен прибор.
- Пользуйтесь только устойчивой посудой подходящей формы. Диаметр дна посуды должен превышать размеры конфорок.
- Убедитесь, что пламя не гаснет при быстром повороте ручки из максимального в минимальное положение.
- Используйте только принадлежности, поставляемые вместе с прибором.
- Не устанавливайте на горелку рассекатели пламени.
- Данный прибор предназначен только для приготовления пищи. Его не следует использовать в других целях, например, для обогрева помещений.

### **Уход и очистка**



### **ВНИМАНИЕ!**

Существует риск травмы, пожара или повреждения прибора.

- Выключите прибор перед его обслуживанием. Выньте вилку сетевого кабеля из розетки.
- Убедитесь, что прибор остыл. Существует опасность повреждения стеклянных панелей.
- Поврежденные стеклянные панели следует заменять незамедлительно. Обратитесь в авторизованный сервисный центр.
- Оставшиеся внутри прибора жир или остатки пищи могут стать причиной пожара.
- Во избежание повреждения покрытия прибора производите его регулярную очистку.
- Протирайте прибор мягкой влажной тряпкой. Используйте только нейтральные моющие средства. Не используйте абразивные средства, царапающие губки, растворители или металлические предметы.
- В случае использования спрея для очистки духового шкафа следуйте инструкции по безопасности на его упаковке.
- Не очищайте каталитическую эмаль (если прибор имеет соответствующее

покрытие) какими-либо мощными средствами.

- Не мойте горелки в посудомоечной машине.

### Крышка

- Не изменяйте параметры данной крышки.
- Регулярно очищайте крышку.
- Не открывайте крышку, когда на поверхности имеются брызги.
- Выключайте все горелки, прежде чем закрывать крышку.
- Не закрывайте крышку до тех пор, пока варочная панель и духовой шкаф полностью не остынут.
- Стеклопанель крышки может расколоться при нагревании (если это применимо к данному прибору).



### Внутреннее освещение

- В приборе используется модуль подсветки или галогеновая лампа, предназначенная специально для бытовых приборов. Не используйте его для освещения дома.



#### **ВНИМАНИЕ!**

Существует опасность поражения электрическим током.

- Перед заменой лампы отключите электропитание прибора.
- Используйте только лампы той же спецификации.

### Газовый гриль



#### **ВНИМАНИЕ!**

Существует опасность возникновения пожара, взрыва и получения ожогов.

- Не оставляйте прибор без присмотра во время работы гриля. Доступные для контакта части прибора сильно нагреваются.
- Не допускайте детей к прибору во время использования гриля.
- Запрещается использовать гриль при закрытой дверце духового шкафа. Оставьте дверцу духового шкафа открытой. Существует опасность возгорания или выброса монооксида углерода (угарного газа).
- Не помещайте полку духового шкафа с продуктами на самый высокий уровень.

### Утилизация



#### **ВНИМАНИЕ!**

Существует опасность травмы или удушья.

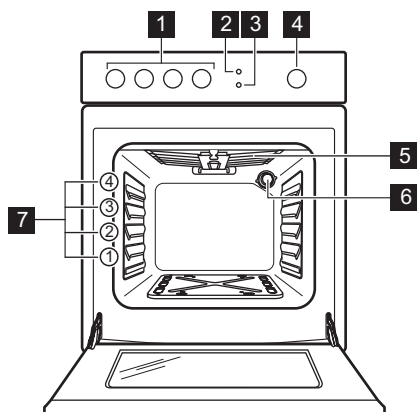
- Для получения информации о том, как надлежит утилизировать данный прибор, обратитесь в местные муниципальные органы власти.
- Отключите прибор от электросети.
- Отрежьте и утилизируйте кабель электропитания.
- Удалите защелку дверцы, чтобы предотвратить риск ее заперения при попадании внутрь прибора детей и домашних животных.
- Расплющите наружные газовые трубы.

### Сервис

- Для ремонта прибора обратитесь в авторизованный сервисный центр.
- Применяйте только оригинальные запасные части.

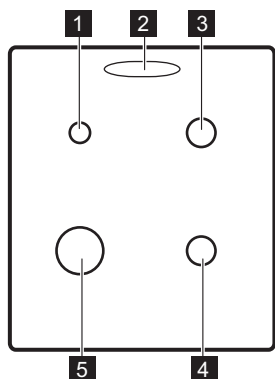
# Описание изделия

## Общий обзор



- 1 Ручки управления варочной панелью
- 2 Кнопка устройства розжига
- 3 Кнопка лампы освещения
- 4 Ручка выбора режимов духового шкафа
- 5 Гриль
- 6 Лампа освещения
- 7 Положение противней

## Функциональные элементы варочной панели



- 1 Вспомогательная горелка
- 2 Выходное отверстие для пара – количество и положение зависит от модели
- 3 Горелка для ускоренного приготовления
- 4 Горелка для ускоренного приготовления
- 5 Горелка повышенной мощности

## Принадлежности

- **Решетка**  
Для кухонной посуды, форм для выпечки, жаркого.
- **Глубокий противень**  
Для тортов и печенья.
- **Противень для выпечки с алюминиевым покрытием**  
Для тортов и печенья.
- **Отражатель для гриля**  
Защита элементов управления во время работы гриля

- **Отделение для хранения**  
Отделение для хранения принадлежностей расположено под камерой духового шкафа. Для использования отделения поднимите нижнюю переднюю дверцу, а затем потяните ее вниз.



### ВНИМАНИЕ!

Отделение для хранения может нагреться во время работы прибора.



## Перед первым использованием



### ВНИМАНИЕ!

См. Главы, содержащие  
Сведения по технике  
безопасности.

### Первая очистка

Извлеките все принадлежности из  
прибора.




См. Главу «Уход и очистка».

Перед первым использованием прибор  
следует очистить.

Установите принадлежности обратно на их  
места.

### Предварительный нагрев

Нагрейте пустой прибор для того, чтобы  
дать выгореть остаткам смазки.

1. Переключите переключатель режимов  
духового шкафа в положение  
максимальной подачи газа .  
См. Главу «Духовой шкаф –  
ежедневное использование».
2. Дайте прибору поработать примерно  
один час.



### ВНИМАНИЕ!

Дополнительные  
принадлежности могут нагреться  
сильнее обычного.

Из прибора могут появиться неприятные  
запахи или дым. Это нормально.  
Убедитесь, что в помещении имеется  
достаточная циркуляция воздуха.

Дайте духовому шкафу остыть. Смочите  
мягкую тряпку теплой водой с мягким

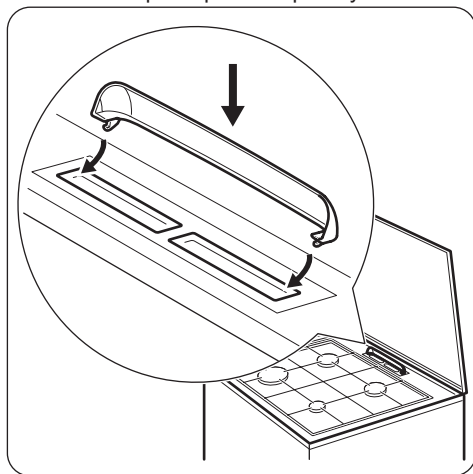
моющим средством и протрите камеру  
духового шкафа.

### Установка крышки отверстия для выхода пара

Только в ряде моделей. Применимо только  
к моделям варочных панелей, оснащенных  
крышкой белого цвета.

Горячий воздух, выходящий из отверстия  
для выхода пара, может стать причиной  
изменения цвета белой крышки варочной  
панели. Участок, подвергающийся  
воздействию, может пожелтеть. Во  
избежание этого, установите крышку  
отверстия для выхода пара.

1. Вставьте зацепы крышки под передний  
край отверстия для выхода пара.
2. Нажмите на задний край для того,  
чтобы зафиксировать крышку.



## Варочная панель - ежедневное использование



### ВНИМАНИЕ!

См. Главы, содержащие  
Сведения по технике  
безопасности.

### Розжиг горелки варочной панели



Всегда зажигайте горелку перед  
тем, как ставить на нее посуду.



### ВНИМАНИЕ!

Будьте внимательны при  
использовании открытого огня  
на кухне. Изготовитель не несет  
ответственность в случае  
неправильного обращения с  
огнем.

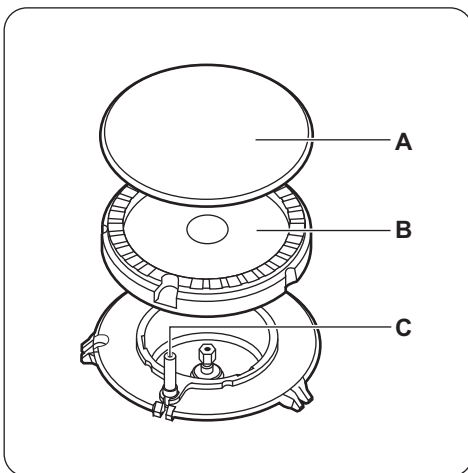
1. Нажмите и удерживайте кнопку электрического розжига ✨.
2. Одновременно нажмите на ручку варочной панели и поверните ее против часовой стрелки в положение, соответствующее максимальной подаче газа ⬆.
3. Отрегулируйте пламя после того, как оно станет равномерным.

**i** Если после нескольких попыток разжечь горелку не удалось, проверьте правильность положения рассекателя и крышки горелки.

**i** Если горелка случайно погасла, поверните ручку в положение «Выкл» и попытайтесь снова разжечь горелку, но не скорее чем через 1 минуту.

**i** Устройство розжига может автоматически сработать при подаче электропитания, после установки прибора или после перебоя в электропитании. Это нормально.

## Общий вид горелки



- A) Крышка горелки
- B) Рассекатель горелки
- C) Свеча зажигания

## Выключение горелки

Чтобы погасить пламя, поверните ручку в положение ●.



### ВНИМАНИЕ!

Всегда уменьшайте или гасите пламя перед тем, как снимать посуду с конфорки.

## Варочная панель – Указания и рекомендации



### ВНИМАНИЕ!

См. Главы, содержащие Сведения по технике безопасности.

## Кухонная посуда



### ВНИМАНИЕ!

Не ставьте одну кастрюлю или сковороду на две конфорки.



### ВНИМАНИЕ!

Не ставьте на конфорку неустойчивую или деформированную посуду во избежание разбрызгивания ее содержимого и возникновения несчастных случаев.



### ОСТОРОЖНО!

Убедитесь, что ручки кастрюли не выдаются за пределы передней кромки варочной панели.



### ОСТОРОЖНО!

Следите, чтобы кастрюли были размещены по центру: таким образом достигается максимальная устойчивость и снижается расход газа.

## Диаметры посуды



### ВНИМАНИЕ!

Используйте только ту посуду, диаметр которой соответствует размерам конфорок.

Горелка	Диаметры посуды (мм)
Быстрого приготовления	160 - 220
Ускоренного приготовления	140 - 220

Горелка	Диаметры посуды (мм)
Вспомогательная	120 - 180

## Экономия электроэнергии

- По возможности всегда накрывайте посуду крышкой.
- Как только жидкость начинает кипеть, убавьте пламя до минимума, необходимого для того, чтобы поддерживать медленное кипение жидкости.

## Варочная панель - уход и чистка



### ВНИМАНИЕ!

См. Главы, содержащие Сведения по технике безопасности.

## Общая информация

- Варочную панель необходимо мыть после каждого использования.
- Следите за тем, чтобы дно посуды всегда было чистым.
- Царапины или темные пятна на поверхности не влияют на работу варочной панели.
- Используйте для очистки специальное средство для очистки поверхностей варочных панелей.
- Промойте элементы из нержавеющей стали водой, а затем вытрите их насухо мягкой тряпкой.

## Чистка варочной панели

- **Удаляйте немедленно:** расплавленную пластмассу, полиэтиленовую пленку и пищевые продукты, содержащие сахар. Иначе загрязнения могут привести к повреждению варочной панели.
- **После того, как прибор полностью остынет, удалите:** известковые пятна, водные разводы, капли жира, блестящие белесые пятна с металлическим отливом. Варочную панель следует чистить влажной тряпкой с неабразивным моющим средством. После чистки вытрите

варочную панель насухо мягкой тряпкой.

- Для очистки эмалированных элементов, крышки и рассекателя вымойте их водой с мылом и тщательно просушите перед установкой на место.

## Очистка свечи зажигания

Электрический розжиг выполняется с помощью керамической свечи зажигания и металлического электрода. Содержите эти детали в чистоте для предотвращения трудностей с розжигом, а также, проверяйте, чтобы отверстия в рассекателе пламени горелки не были засорены.

## Подставки для посуды



Подставки для посуды нельзя мыть в посудомоечной машине. Необходимо мыть их вручную.

1. Для упрощения очистки варочной панели снимите подставки для посуды.



Чтобы не повредить варочную панель, будьте внимательны при установке подставок для посуды.

2. При мойке подставок для посуды вручную будьте внимательны, когда их протираете, так как эмалевое покрытие может местами иметь острые края. При необходимости удаляйте стойкие

загрязнения с помощью чистящей пасты.

3. После очистки подставок для посуды убедитесь, что подставки правильно установлены на место.
4. Для того, чтобы горелка работала надлежащим образом, стержни подставок для посуды должны располагаться в центре горелки.

### Периодический уход

Обращайтесь в местный сервисный центр для периодической проверки состояния трубы подачи газа и редуктора, если ваш прибор ими оборудован.

## Духовой шкаф - ежедневное использование



### ВНИМАНИЕ!

См. Главы, содержащие Сведения по технике безопасности.

### Режимы духового шкафа

Режимы духового шкафа		Применение
	Положение «Выкл»	Прибор выключен.
	Максимальная подача газа.	Регулировка температуры духового шкафа – максимальный уровень нагрева.
	Пицца	Приготовление пиццы.
	Минимальная подача газа.	Регулировка температуры духового шкафа – минимальный уровень нагрева.
	Малый гриль	Приготовление продуктов плоской формы в центре гриля. Приготовление тостов.
	Лампа освещения духового шкафа	Для освещения камеры духового шкафа. Чтобы использовать этот режим, нажмите на кнопку включения лампы.

### Розжиг газовой горелки духового шкафа



#### ОСТОРОЖНО!

Во время розжига горелки духового шкафа дверца должна быть открыта.



#### ОСТОРОЖНО!

Убедитесь, что крышка открыта. Во избежание перегрева на время пользования духовым шкафом необходимо поднимать крышку.



### Предохранительное устройство духового шкафа:

Газовый духовой шкаф оснащен термопарой. Она прекращает подачу газа, если пламя гаснет.

1. Откройте дверцу духового шкафа.
2. Нажмите и удерживайте кнопку электрического розжига .
3. Поверните ручку выбора режимов духового шкафа против часовой стрелки в положение , соответствующее максимальной

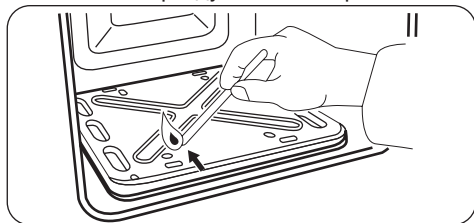
подаче газа, и одновременно нажмите на нее для розжига.

4. Когда горелка загорится, отпустите ручку электрического розжига, но удерживайте ручку выбора режимов духового шкафа в данном положении приблизительно 15 или менее секунд, пока не нагреется термопара. В противном случае подача газа будет прекращена.

### Ручной розжиг газовой горелки духового шкафа

В случае отсутствия электропитания горелку духового шкафа можно зажечь и без электрического устройства.

1. Откройте дверцу духового шкафа.
2. Поднесите пламя к отверстию в нижней части камеры духового шкафа.



3. Одновременно нажмите на ручку выбора режимов духового шкафа и поверните ее против часовой стрелки в положение, соответствующее максимальной подаче газа.
4. После появления пламени удерживайте ручку выбора режимов духового шкафа в положении максимальной подачи газа в течение 15 или менее секунд, чтобы термопара нагрелась.



Не держите ручку выбора режимов духового шкафа нажатой более 15 секунд. Если розжига горелки не происходит через 15 секунд, отпустите ручку выбора режимов духового шкафа, поверните ее в положение «Выкл», откройте дверцу духового шкафа и попытайтесь снова разжечь горелку, подождав по меньшей мере 1 минуту.

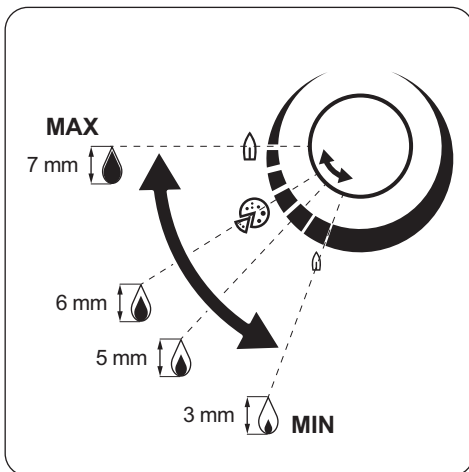
### После розжига газовой горелки духового шкафа

1. Отпустите ручку выбора режимов духового шкафа.
2. Закройте дверцу духового шкафа.
3. Поверните ручку выбора режима духового шкафа, задав нужную мощность нагрева.

Следите за пламенем, выходящим из отверстий внизу камеры духового шкафа.

### Использование ручки духового шкафа

Для выбора необходимой высоты пламени поверните ручку духового шкафа на одно из положений, соответствующих нужному пламени.



### Выключение горелки духового шкафа

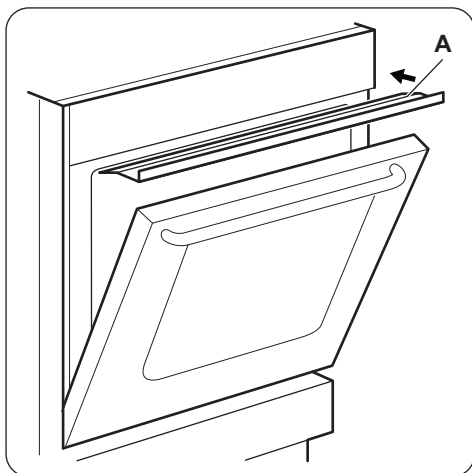
Чтобы погасить пламя, поверните ручку в положение ●.

### Использование гриля



Температура гриля не подлежит регулировке. Чтобы установить более низкую температуру или увеличить время приготовления блюда необходимо переместить противень для гриля подальше от пламени.


Перед использованием гриля установите над дверцей отражатель для гриля А. Убедитесь, что крючки как следует вошли в отверстия верхней части передней рамки камеры духового шкафа (под панелью управления).



**i** Не кладите мясо непосредственно на противень или в противень.

**!** **ОСТОРОЖНО!** Не помещайте мясо на самый высокий уровень. Существует риск возгорания.


1. Откройте дверцу духового шкафа.
2. Нажмите и удерживайте кнопку электрического розжига.
3. Установите ручку управления газового духового шкафа в положение «Гриль»

 Нажмите на ручку и удерживайте ее.

4. Отпустите кнопку электрического розжига.
5. Удерживайте ручку выбора режима духового шкафа в этом положении в течение примерно 15 секунд. Не отпускайте ее, пока не появится пламя.
6. Отпустите ручку выбора режима духового шкафа.

Если гриль не загорится или случайно погаснет, отпустите ручку управления духовым шкафом и поверните ее на отметку «Выкл». Откройте дверцу духового шкафа. Через минуту попробуйте повторно зажечь горелку гриля.

7. Предварительно разогрейте гриль в течение 5-10 минут.
8. Поместите решетку духового шкафа с мясом в положение 3.
9. Для сбора соков поместите под мясо в положение 2 плоский противень для выпечки или сотейник.
10. Дверца духового шкафа должна быть приоткрыта.

В случае временного перебоя электропитания откройте дверцу духового шкафа, установите отражатель гриля, поднесите пламя к горелке гриля и поверните ручку духового шкафа в положение «Гриль» .

### Выключение горелки гриля

Чтобы погасить пламя, поверните ручку в положение ●.

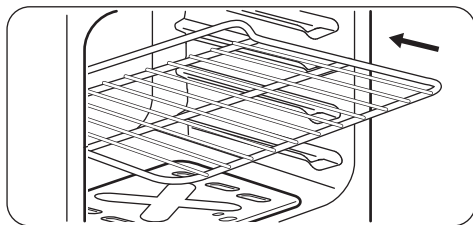
## Духовой шкаф – принадлежности

**!** **ВНИМАНИЕ!** См. Главы, содержащие Сведения по технике безопасности.

### Установка дополнительных принадлежностей

Решетка:

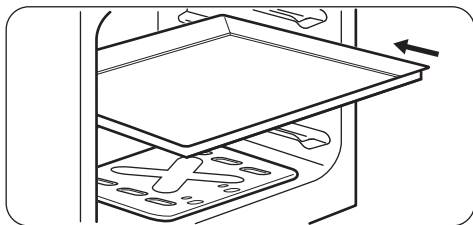
**i** С задней стороны решетке придана особая форма, которая способствует циркуляции тепла.



Установите решетку на требуемый уровень. Позаботьтесь о том, чтобы он не касался задней стенки духового шкафа.

Противень:

- i** Не задвигайте глубокий противень к задней стенке камеры духового шкафа до упора. Это не позволит теплу свободно циркулировать вокруг противня. Продукты могут подгореть, особенно в задней части противня.



Установите противень или сотейник на один из уровней. Позаботьтесь о том, чтобы он не касался задней стенки духового шкафа.

## Духовой шкаф – Указания и рекомендации



### ВНИМАНИЕ!

См. Главы, содержащие Сведения по технике безопасности.



Приведенные в таблицах значения температуры и времени выпекания являются ориентировочными. Они зависят от рецепта, а также, от качества и количества используемых ингредиентов.

### Общая информация

- В приборе предусмотрено четыре уровня положения противней. Положение противней отсчитываются от дна прибора.
- Внутри прибора или на стеклянных панелях дверцы может конденсироваться влага. Это нормально. Всегда отходите от прибора при открывании дверцы во время приготовления. Для уменьшения конденсации прогрейте прибор в течение 10 минут перед началом приготовления.

- Всегда вытирайте влагу после каждого использования прибора.
- Запрещается помещать какие-либо предметы непосредственно на дно прибора и закрывать его компоненты алюминиевой фольгой во время приготовления. Это может изменить результаты приготовления и повредить эмалевое покрытие.

### Выпекание

- Ваш духовой шкаф может отличаться характером приготовления выпечки и жаркого от предыдущего. Приведите свои обычные настройки (температура, время приготовления) и положения противней к значениям, указанным в таблице.
- Производитель рекомендует при первом использовании использовать самую низкую температуру.
- Если не удалось найти данные для конкретного кулинарного рецепта, ориентируйтесь на схожий с ним рецепт.
- При выпекании пирогов более, чем на одном положении противня, время выпекания можно увеличить на 10–15 минут.

- Пироги и выпечка, расположенные на разной высоте, сначала подрумяниваются не всегда равномерно. В этом случае не меняйте заданную температуру. Разница выровняется в процессе выпекания.
- При продолжительном времени выпекания Вы можете отключить духовой шкаф приблизительно за 10 минут до окончания программы и использовать ее остаточное тепло.

При использовании замороженных продуктов противни в духовом шкафу во время выпекания могут изогнуться. После остывания эти деформации исчезнут.

### Приготовление выпечных блюд

- Не открывайте дверцу духового шкафа, пока не пройдет 3/4 времени приготовления.
- При одновременном использовании двух противней для выпекания оставляйте между ними пустой уровень.

### Приготовление мяса и рыбы

- При приготовлении очень жирных блюд используйте противень для жарки во

избежание образования пятен, удаление которых может оказаться невозможным.

- По окончании приготовления мяса рекомендуется подождать не менее 15 минут перед тем, как разрезать его – тогда оно останется сочным.
- Во избежание образования чрезмерного количества дыма при жарке мяса налейте немного воды в противень для жарки. Во избежание конденсации дыма доливайте воду в противень для сбора жира по мере испарения воды.

### Время приготовления

Время приготовления зависит от типаготавливаемых продуктов, их консистенции и количества.

Приступая к использованию прибора, следите за ходом приготовления. Подберите оптимальные настройки (мощность нагрева, время приготовления и т.д.) для кухонной посуды, своих рецептов, количества продуктов.

### Таблица для приготовления

Продукты	Количество	Длина пламени (мм) <sup>1)</sup>	Время (мин)	Положение противня	Принадлежности
Полоски из теста <sup>2)</sup>	250	3 - 4	20 - 30	3	противень для выпечки с алюминиевым покрытием
Полоски из теста <sup>2)</sup>	250	3 - 4	20 - 25	3	глубокий противень
Плоский пирог <sup>3)</sup>	1000	5	30 - 40	3	противень для выпечки с алюминиевым покрытием
Плоский пирог <sup>3)</sup>	1000	5	30 - 35	3	глубокий противень



Продукты	Количество	Длина пламени (мм) <sup>1)</sup>	Время (мин)	Положение противня	Принадлежности
Дрожжевой пирог с яблоками <sup>3)</sup>	2000	6	40 - 50	3	противень для выпечки с алюминиевым покрытием глубокий противень
Яблочный пирог <sup>3)</sup>	1200 + 1200	6	60 - 70	3	2 круглых противня с алюминиевым покрытием (диаметр: 20 см)
Мелкое печенье <sup>3)</sup>	500	5	30 - 40	3	противень для выпечки с алюминиевым покрытием
Мелкое печенье <sup>3)</sup>	500	5	25 - 35	3	глубокий противень
Нежирный бисквитный пирог <sup>3)</sup>	350	5	30 - 40	3	1 круглый противень с алюминиевым покрытием (диаметр: 26 см)
Пирог на противне	1500	5	50 - 60 <sup>4)</sup>	3	противень для выпечки с алюминиевым покрытием глубокий противень
Цыпленок, целиком	1400	7	50 - 60	2 2	решетка противень для выпечки с алюминиевым покрытием
Цыпленок, целиком	1400	7	50 - 60	3 2	решетка глубокий противень
Открытый пирог <sup>5)</sup>	800	7	10 - 15	3	противень для выпечки с алюминиевым покрытием глубокий противень
Дрожжевой пирог с начинкой <sup>2)</sup>	1200	6	40 - 50	3	противень для выпечки с алюминиевым покрытием

Продукты	Количество	Длина пламени (мм) <sup>1)</sup>	Время (мин)	Положение противня	Принадлежности
Дрожжевой пирог с начинкой <sup>2)</sup>	1200	6	35 - 45	3	глубокий противень
Пицца <sup>3)</sup>	1000	6	25 - 35	3	противень для выпечки с алюминиевым покрытием
Пицца <sup>3)</sup>	1000	6	20 - 30	3	глубокий противень
Творожный торт (чизкейк)	2600	5	90 - 100	3	противень для выпечки с алюминиевым покрытием глубокий противень
Швейцарский открытый яблочный пирог <sup>2)</sup>	1900	6 - 7	50 - 60	3	противень для выпечки с алюминиевым покрытием глубокий противень
Рождественский пирог <sup>2)</sup>	2400	5	60 - 70 <sup>6)</sup>	3	противень для выпечки с алюминиевым покрытием глубокий противень
Открытый пирог <sup>2)</sup>	1000	6 - 7	40 - 50	2	1 круглый противень с алюминиевым покрытием (диаметр: 26 см)
Открытый пирог <sup>2)</sup>	1000	6 - 7	30 - 40	3	1 круглый эмалированный противень (диаметр: 26 см)
Крестьянский хлеб <sup>2)</sup>	750 + 750	6	50 - 60	3	2 противня с алюминиевым покрытием (длина: 20 см)
Румынский бисквит <sup>3)</sup>	600 + 600	5	40 - 50	3	2 противня с алюминиевым покрытием (длина: 25 см)

Продукты	Количество	Длина пламени (мм) <sup>1)</sup>	Время (мин)	Положение противня	Принадлежности
Румынский бисквит – традиционный <sup>3)</sup>	600 + 600	5	30 - 40	3	2 противня с алюминиевым покрытием (длина: 25 см)
Швейцарский рулет <sup>3)</sup>	500	5	20 - 30	3	противень для выпечки с алюминиевым покрытием глубокий противень
Безе	400	4	45 - 55	3	противень для выпечки с алюминиевым покрытием глубокий противень
Пирожные с кремом <sup>3)</sup>	500	6	30 - 40	3	противень для выпечки с алюминиевым покрытием
Пирожные с кремом <sup>3)</sup>	500	6	25 - 35	3	глубокий противень
Пирог с посыпкой <sup>2)</sup>	1500	6 - 7	35 - 45	3	противень для выпечки с алюминиевым покрытием
Пирог с обсыпкой <sup>2)</sup>	1500	6 - 7	30 - 40	3	глубокий противень
Бисквит <sup>3)</sup>	600	5	30 - 40	3	противень для выпечки с алюминиевым покрытием
Бисквит <sup>3)</sup>	600	5	30 - 35	3	глубокий противень
Сливочный кекс <sup>2)</sup>	600	5 - 6	30 - 40	3	противень для выпечки с алюминиевым покрытием

Продукты	Количество	Длина пламени (мм) <sup>1)</sup>	Время (мин)	Положение противня	Принадлежности
Сливочный кекс <sup>2)</sup>	600	5 - 6	30 - 35	3	глубокий противень

1) Примерная настройка подачи газа (1 – минимальная подача газа, высота пламени 3 мм, 8 – максимальная подача газа, высота пламени 7 мм).

- 2) Предварительно разогрейте духовой шкаф в течение 15 минут.
- 3) Предварительно разогрейте духовой шкаф в течение 10 минут.
- 4) После выключения прибора оставьте пирог в духовом шкафу на 7 минут.
- 5) Предварительно разогрейте духовой шкаф в течение 20 минут.
- 6) После выключения прибора оставьте пирог в духовом шкафу на 10 минут.

## Пицца



Чтобы получить оптимальный результат при приготовлении пиццы, поверните ручку управления духового шкафа в положение «Пицца».

## Духовой шкаф - уход и чистка



### ВНИМАНИЕ!

См. Главы, содержащие Сведения по технике безопасности.

### Примечание относительно очистки

- Переднюю часть прибора протирайте мягкой тканью, смоченной теплой водой с моющим средством.
- Для очистки металлических поверхностей используйте обычное чистящее средство.
- Внутреннюю камеру прибора необходимо очищать от загрязнений после каждого использования. Накопление жира или остатков других продуктов может привести к возгоранию.
- Стойкие загрязнения удаляйте специальными чистящими средствами для духовых шкафов.
- После каждого использования все принадлежности духового шкафа следует очистить и просушить. Используйте для этого мягкую тряпку, смоченную в теплой воде с моющим средством.

- Если у вас есть принадлежности с антипригарным покрытием, для их чистки не следует использовать агрессивные средства, предметы с острыми краями или посудомоечную машину. Это может привести к повреждению антипригарного покрытия.

### Модели из нержавеющей стали или алюминия



Очистку дверцы духового шкафа можно производить только влажной губкой. Протрите ее насухо мягкой тряпкой. Никогда не используйте абразивные средства, металлические губки или средства, содержащие кислоты, т.к. они могут повредить поверхность духового шкафа. Выполняйте чистку панели управления духового шкафа с соблюдением аналогичных предосторожностей.

## Снятие и установка стеклянных панелей духового шкафа

Внутренние стеклянные панели извлекаются для чистки. Количество стеклянных панелей зависит от конкретной модели.



### ВНИМАНИЕ!

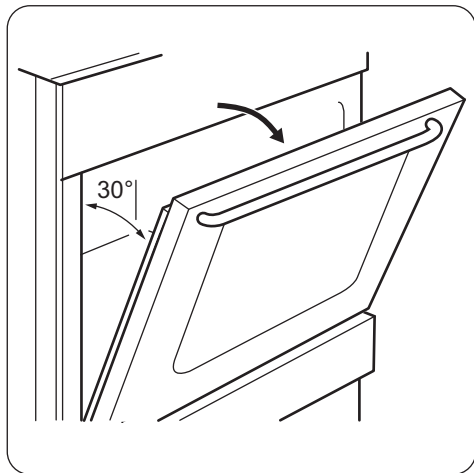
Во время процедуры очистки дверца духового шкафа должна быть приоткрыта. Случайное закрытие полностью открытой дверцы может привести к повреждениям.



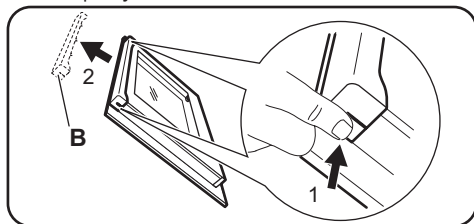
### ВНИМАНИЕ!

Не используйте прибор без стеклянных панелей.

1. Откройте дверцу приблизительно до угла в  $30^\circ$ . Слегка приоткрытая дверца остается в этом положении.



2. Возьмитесь за дверную планку (В) на верхней кромке дверцы с обеих сторон и нажмите внутрь, чтобы освободить защелку.



3. Чтобы снять дверную планку, потяните ее вперед.



### ВНИМАНИЕ!

При снятии стеклянных панелей дверца духового шкафа будет стремиться закрыться.

4. Берясь за верхний край каждой стеклянной панели, вытаскивайте их вверх по одной.
5. Вымойте стеклянную панель водой с мылом. Тщательно вытрите стеклянную панель.

После окончания очистки установите стеклянные панели и дверцу духового шкафа. Выполните перечисленные выше действия в обратной последовательности. Вставьте сначала меньшую панель, а затем большую.



### ОСТОРОЖНО!

Сторона с надписями на внутреннем стекле должна быть обращена к внутренней стороне дверцы.



### ОСТОРОЖНО!

После установки убедитесь, что поверхность рамки стеклянной панели не является грубой на ощупь там, где расположены надписи.



### ОСТОРОЖНО!

Внутренняя стеклянная панель должна обязательно находиться в своих направляющих.

## Замена лампы

Положите на дно прибора кусок ткани. Он защитит от повреждения плафона лампы и поверхность духового шкафа.



### ВНИМАНИЕ!

Существует опасность поражения электрическим током! Перед заменой лампы выньте предохранитель. Лампа освещения и стеклянный плафон могут сильно нагреваться.

1. Выключите прибор.
2. Извлеките предохранители или отключите рубильник на электрощите.

## Задняя лампа

1. Чтобы снять плафон, поверните его против часовой стрелки.
2. Очистите стеклянный плафон от грязи.
3. Замените лампу освещения духового шкафа на аналогичную, с жаростойкостью 300 °С.
4. Установите плафон.

## Поиск и устранение неисправностей



### ВНИМАНИЕ!

См. Главы, содержащие Сведения по технике безопасности.

### Что делать, если...

Неисправность	Возможная причина	Решение
Кольцо пламени неровное.	Рассекатель горелки засорился остатками пищи.	Убедитесь, что инжектор не засорен, а в рассекатель горелки чистый.
Конфорки не работают.	Отсутствует подача газа.	Проверьте подачу газа.
Прибор издает необычный шум.		Ряд металлических деталей прибора незначительно увеличиваются и уменьшаются в размере при нагреве или охлаждении. Описанные шумы являются нормальным явлением.
Оранжевый или желтый цвет пламени.		В определенной зоне конфорок пламя может приобретать оранжевый или желтый цвет. Это нормально.
Лампа не горит.	Лампа перегорела.	Замените лампу.
Пар и конденсат осаждаются на продуктах и внутри камеры духового шкафа.	Блюда находились в духовом шкафу слишком долго.	По окончании процесса приготовления не оставляйте блюда в духовом шкафу более чем на 15-20 минут.
Духовой шкаф не нагревается.	Не заданы необходимые установки.	Убедитесь, что выставлены правильные настройки.
На приготовление продуктов уходит слишком много или слишком мало времени.	Слишком высокая или слишком низкая температура.	При необходимости измените температуру. Следуйте указаниям Руководства пользователя.

### Информация для обращения в сервис-центр

Если самостоятельно справиться с проблемой не удается, обращайтесь в

магазин или в авторизованный сервисный центр.

Данные для сервисных центров находятся на табличке с техническими данными.

Табличка с техническими данными находится на передней рамке внутренней камеры прибора. Не удаляйте табличку с

техническими данными из внутренней камеры прибора.

Рекомендуем записать их здесь:

Модель (MOD.)	.....
Код изделия (PNC)	.....
Серийный номер (S.N.)	.....

## Установка



### ВНИМАНИЕ!

См. Главы, содержащие Сведения по технике безопасности.

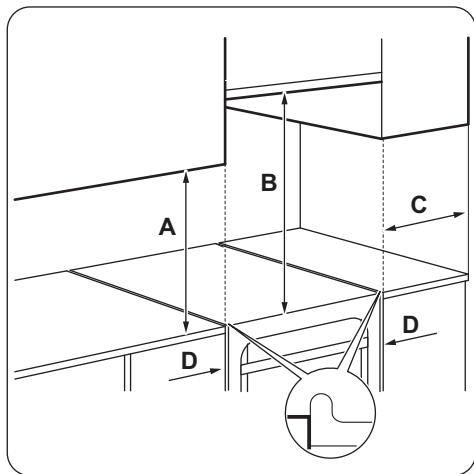
### Место для установки прибора

Отдельно стоящий прибор можно устанавливать рядом с предметами мебели, между ними или в углу.



Между прибором и задней стенкой обязательно должен быть зазор размером около 1 см для того, чтобы дверца могла свободно открываться.

Для проверки соблюдения минимально допустимых зазоров см. Таблицу.



### Минимальные расстояния

Расстояние	мм
A	400
B	650
C	150
D	20

### Технические данные

Напряжение	230 В
Частота	50 Гц
Прибор класса	1

Расстояние	мм
Высота	855
Ширина	500
Глубина	600

## Другие технические данные

Категория прибора:	I12H3B/P
Газ 1 (Исх.):	G20 (2H) 13 мбар
Газ 2 (Перенастр.):	G20 (2H) 20 мбар G30/31 (3B/P) 30/30 мбар

## Диаметры обводных клапанов

ГОРЕЛКА	Ø КЛАПАНА <sup>1)</sup> 1/100 мм
Вспомогательная	29 / 30
Ускоренного приготовления	32
Быстрого приготовления	42
Духовой шкаф	44

<sup>1)</sup> Тип обводного клапана зависит от модели.

## Газовые горелки для ПРИРОДНОГО ГАЗА G20 13 мбар

ГОРЕЛКА	ОБЫЧНАЯ МОЩНОСТЬ, кВт	ПОНИЖЕННАЯ МОЩНОСТЬ, кВт	ОТМЕТКА ФОРСУНКИ 1/100 мм
Повышенной мощности	3.0	0.78	132
Для ускоренного приготовления	2.0	0.5	111
Вспомогательная	1.0	0.4	82
Духовой шкаф	2.7	0.9	130
Гриль	1.9	-	115

## Газовые горелки для ПРИРОДНОГО ГАЗА G20 20 мбар

ГОРЕЛКА	ОБЫЧНАЯ МОЩНОСТЬ, кВт	ПОНИЖЕННАЯ МОЩНОСТЬ, кВт	ОТМЕТКА ФОРСУНКИ 1/100 мм
Повышенной мощности	3.0	0.72 / 0.75 <sup>1)</sup>	119
Для ускоренного приготовления	2.0 / 1.9 <sup>1)</sup>	0.43 / 0.45 <sup>1)</sup>	96
Вспомогательная	1.0	0.35	70
Духовой шкаф	2.7	0.90	120



ГОРЕЛКА	ОБЫЧНАЯ МОЩНОСТЬ, кВт	ПОНИЖЕННАЯ МОЩНОСТЬ, кВт	ОТМЕТКА ФОРСУНКИ 1/100 мм
Гриль	1.9	-	108

1) Тип обводного клапана зависит от модели.

### Газовые горелки для сжиженного газа G30 30 мбар

ГОРЕЛКА	ОБЫЧНАЯ МОЩНОСТЬ, кВт	ПОНИЖЕННА Я МОЩНОСТЬ, кВт	ОТМЕТКА ФОРСУНКИ 1/100 мм	НОМИНАЛЬНЫЙ РАСХОД ГАЗА, г/час
Повышенной мощности	3.0	0.72	88	218.14
Для ускоренного приготовлени я	2.0	0.43	71	145.43
Вспомогатель ная	1.0	0.35	50	72.71
Духовой шкаф	2.7	0.90	80	196.33
Гриль	1.9	-	71	138.16

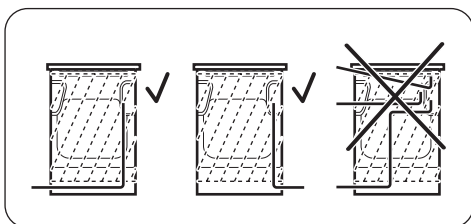
### Газовые горелки для сжиженного газа G31 30 мбар

ГОРЕЛКА	ОБЫЧНАЯ МОЩНОСТЬ, кВт	ПОНИЖЕННАЯ МОЩНОСТЬ, кВт	ОТМЕТКА ФОРСУНКИ 1/100 мм	НОМИНАЛЬНЫЙ РАСХОД ГАЗА, г/час
Повышенной мощности	2.6	0.63	88	185.68
Для ускоренного приготовлени я	1.7	0.38	71	121.40
Вспомогатель ная	0.85	0.31	50	60.70
Духовой шкаф	2.35	0.78	80	167.82
Гриль	1.65	-	71	117.83

## Подключение к газовой магистрали

Перед установкой снимите наклейку, расположенную на трубе подачи газа сзади прибора. Удалите с трубы остатки клеящего вещества.

Применяйте фиксированное соединение или используйте гибкий шланг из нержавеющей стали в соответствии с действующими нормами. При использовании гибких металлических шлангов следите за тем, чтобы они не касались подвижных частей и не передавливались.



### ВНИМАНИЕ!

Труба подачи газа не должна касаться частей прибора, показанных на рисунке.

## Гибкая неметаллическая подводка

Если имеется возможность полного доступа точке подключения, можно использовать гибкую подводку. Гибкий шланг должен быть плотно закреплен хомутами.

В ходе установки обязательно используйте трубодержатель и уплотняющую прокладку. Использование гибкой подводки допускается, если:

- ее температура не будет превышать комнатную более, чем на 30°C;
- ее длина не будет превышать 1500 мм;
- нигде не будет сужений;
- она не будет перекручена или пережата;
- она не будет касаться острых кромок или углов;
- ее состояние можно легко проверить.

При инспекции гибкой подводки убедитесь, что она отвечает следующим условиям:

- отсутствие трещин, порезов, следов горения, как на концах, так и по всей его длине;

- материал шланга не стал жестким, а сохранил свою нормальную эластичность;
- на хомутах крепления отсутствует ржавчина;
- срок годности шланга не истек.

В случае обнаружения одного или нескольких дефектов не ремонтируйте шланг, а замените его.



### ВНИМАНИЕ!

После завершения установки убедитесь, что все трубные соединения герметичны. Для проверки используйте мыльный раствор, а не пламя.

Линия подвода газа находится на задней стороне панели управления.



### ВНИМАНИЕ!

Перед подключением газа отключите прибор от сети электропитания либо отключите предохранитель на электрощитке. Закройте основной вентиль линии подвода газа.

## Переоборудование на различные типы газа



Переоборудование на другие типы газа должно выполняться только специалистом авторизованного сервисного центра.



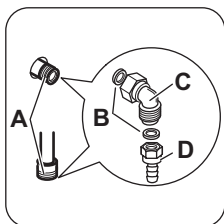
Если прибор настроен на использование природного газа, его можно перенастроить на сжиженный газ при помощи соответствующих инжекторов. Расход газа регулируется в соответствии с потребностями.



### ВНИМАНИЕ!

Перед заменой инжекторов убедитесь, что ручки управления подачей газа находятся в выключенном положении. Отключите электроприбор от сети электропитания. Дайте прибору остыть. Существует опасность получения травмы.

- i** Прибор отрегулирован на подачу газа, используемого по умолчанию. При смене регулировок всегда используйте уплотнительную прокладку.

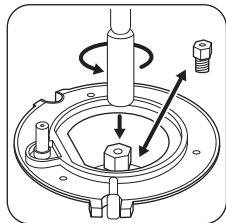


- A)** Точка подключения линии подвода газа (допускается только одна точка подключения газа для прибора).  
**B)** Прокладка  
**C)** Регулируемое соединение  
**D)** Трубодержатель для сжиженного газа

### Замена инжектора варочной панели

При переходе на другой тип газа замените инжекторы.

1. Снимите подставки для посуды.
2. Снимите крышки и рассекатели пламени горелок.
3. Отвинтите инжекторы с помощью торцевого ключа на 7 мм.
4. Замените инжекторы соответствующими типу используемого газа.



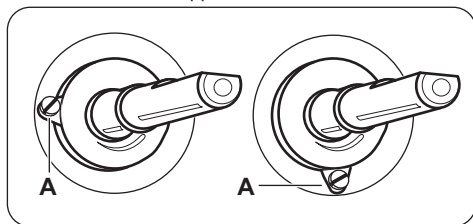
5. Замените табличку с техническими данными (размещенную вблизи трубы подвода газа) табличкой, соответствующей новому типу используемого газа.

- i** Эта табличка находится в пакете с принадлежностями, поставляемыми вместе с прибором.

Если давление подачи газа нестабильно или отличается от необходимого давления, на трубу подачи газа следует установить соответствующий редуктор.

### Регулировка минимального уровня пламени горелки варочной панели

1. Отключите прибор от электропитания.
  2. Снимите ручку варочной панели. Если доступ к винту обводного клапана отсутствует, перед настройкой снимите панель управления.
  3. Тонкой отверткой с плоским шлицем отрегулируйте положение винта обводного клапана А.
- Положение винта обводного клапана А зависит от модели.



### Переход с природного газа на сжиженный газ

1. Завинтите винт обводного клапана до упора.
2. Установите ручку на место.

### Переход со сжиженного газа на природный газ

1. Ослабьте винт обводного клапана А примерно на один оборот.
2. Установите ручку варочной панели на место.
3. Подключите прибор к сети электропитания.



#### **ВНИМАНИЕ!**

Вставлять вилку шнура питания в розетку следует только после установки всех деталей на свои места. Существует опасность получения травмы.

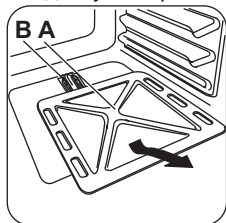
4. Зажгите горелку.

См. Главу «Варочная панель – ежедневное использование».

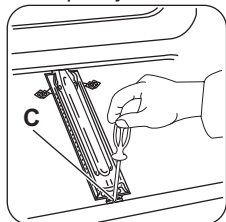
5. Медленно поверните ручку варочной панели в положение, соответствующее минимальному пламени.
6. Снова снимите ручку варочной панели.
7. Медленно поворачивайте винт обводного клапана, пока не добьетесь минимального и устойчивого горения.
8. Установите ручку варочной панели обратно на место.

### Замена форсунки духового шкафа

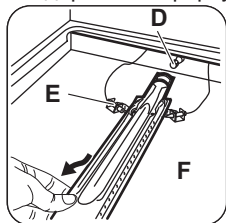
1. Снимите нижнюю панель камеры духового шкафа А, чтобы открыть доступ к горелке духового шкафа В.



2. Отвинтите винт С, который удерживает горелку.



3. Осторожно снимите горелку с держателя форсунки D.



4. Плавно переместите ее влево. Убедитесь, что втулка горелки находится в сопле горелки. Не прилагайте усилия к проводу, идущему к разъему свечи зажигания F и к проводу термпары E.

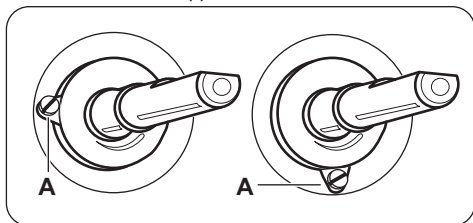
5. Выверните форсунку горелки D с помощью торцевого ключа на 7 мм и замените его на другой.

Соберите горелку, действуя в обратной последовательности.

Замените идентификационную наклейку, расположенную рядом с трубой подачи газа, на другую, соответствующую новому типу используемого газа.

### Регулировка минимального уровня пламени горелки духового шкафа

1. Отключите прибор от электропитания.
2. Снимите ручку выбора режимов духового шкафа. Если доступ к винту обводного клапана отсутствует, перед настройкой снимите панель управления.
3. Тонкой отверткой с плоским шлицем отрегулируйте положение винта обводного клапана А. Положение винта обводного клапана А зависит от модели.



### Переход с природного газа на сжиженный газ

1. Завинтите винт обводного клапана до упора.
2. Установите ручку на место.
3. Подключите прибор к сети электропитания.

### Переход со сжиженного газа на природный газ

1. Ослабьте винт обводного клапана А примерно на один оборот.
2. Установите на место ручку выбора режимов духового шкафа.
3. Подключите прибор к сети электропитания.



### ВНИМАНИЕ!

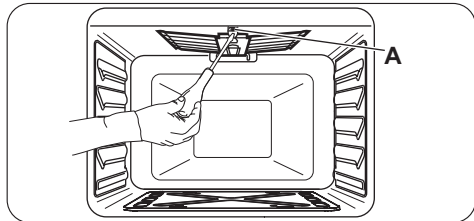
Вставляя вилку шнура питания в розетку следует только после установки всех деталей на свои места. Существует опасность получения травмы.

4. Зажгите горелку.  
См. Главу «Духовой шкаф – ежедневное использование».
5. Установите ручку выбора режима духового шкафа на минимальную отметку.
6. Снова снимите ручку выбора режимов духового шкафа.
7. Медленно поворачивайте винт обводного клапана, пока не добьетесь минимального и устойчивого горения.
8. Установите на место ручку выбора режимов духового шкафа.
9. Установите ручку выбора режимов духового шкафа в положение максимальной подачи газа и дайте духовому шкафу разогреться в течение не менее 10 минут.
10. Быстро переведите ручку выбора режимов духового шкафа с положения максимальной подачи газа в минимальное положение.

Регулировка пламени. Убедитесь, что пламя не гаснет при повороте ручки из положения максимальной подачи газа в минимальное положение. Над рассекателем горелки духового шкафа должно быть небольшое равномерное пламя. Если пламя погасло, произведите повторную настройку горелки духового шкафа.

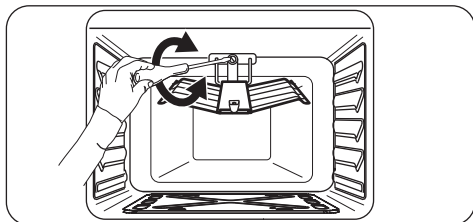
### Замена форсунки горелки гриля

1. Выверните винты крепления горелки гриля, фиксирующие ее в положении А.



2. Выверните инжектор горелки с помощью торцевого ключа на 7 мм и

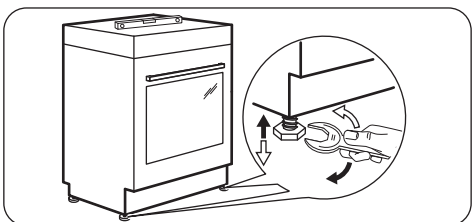
замените его на инжектор подходящего типа.



3. Соберите горелку, действуя в обратной последовательности. Прежде чем затянуть винт крепления убедитесь, что горелка правильно вставлена в заднюю панель.

Проверьте форсунки гриля.

### Выравнивание прибора



Для выравнивания по высоте верхней части прибора с другими поверхностями используйте маленькие ножки в нижней части прибора.

### Электрическое подключение



### ВНИМАНИЕ!

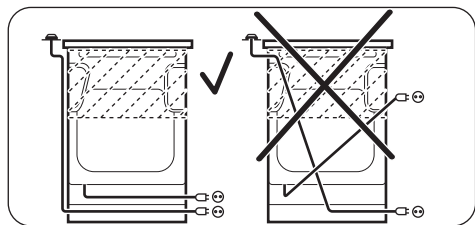
Производитель не несет ответственности, при несоблюдении мер предосторожности, приведенных в Главах, содержащих Сведения по технике безопасности.

Данный прибор поставляется с сетевым шнуром и вилкой.





### ВНИМАНИЕ!

Сетевой шнур не должен касаться частей прибора, показанных на рисунке.



## ОХРАНА ОКРУЖАЮЩЕЙ СРЕДЫ

Материалы с символом  следует сдавать на переработку. Положите упаковку в соответствующие контейнеры для сбора вторичного сырья. Принимая участие в переработке старого электробытового оборудования, Вы помогаете защитить окружающую среду и здоровье человека. Не выбрасывайте

вместе с бытовыми отходами бытовую технику, помеченную символом . Доставьте изделие на местное предприятие по переработке вторичного сырья или обратитесь в свое муниципальное управление.

Дата производства данного изделия указана в серийном номере (serial number), где первая цифра номера соответствует последней цифре года производства, вторая и третья цифры – порядковому номеру недели. Например, серийный номер 43012345 означает, что изделие произведено на тридцатой неделе 2014 года.

Класс энергопотребления: A

С.С. Электролюкс Романия С.А.,

Бд. Траян, 23-29 440078 Сату Маре,

Румыния

## Зміст

Інформація з техніки безпеки	31	Духовка — щоденне користування	40
Інструкції з техніки безпеки	33	Духова шафа - Використання приладдя	42
Опис виробу	36	Духова шафа – Поради і рекомендації	43
Перед першим користуванням	37	Духовка — догляд та чищення	46
Варильна поверхня — щоденне користування	38	Усунення проблем	48
Варильна поверхня – Поради і рекомендації	38	Установка	49
Варильна поверхня — догляд та чищення	39		

Може змінитися без оповіщення.

## Інформація з техніки безпеки

Перед установкою та експлуатацією приладу слід уважно прочитати інструкцію користувача. Виробник не несе відповідальності за пошкодження, що виникли через неправильне встановлення чи експлуатацію. Інструкції з користування приладом слід зберігати з метою користування в майбутньому.

## Безпека дітей і вразливих осіб



### ПОПЕРЕДЖЕННЯ!

Існує ризик задушення, ушкоджень чи втрати працездатності.

- Діти від восьми років, особи з обмеженими фізичними, сенсорними чи розумовими здібностями й особи без відповідного досвіду та знань можуть користуватися цим приладом лише під наглядом або після проведення інструктажу стосовно безпечного користування приладом і пов'язаних ризиків.
- Не дозволяйте дітям гратися з приладом.
- Пакувальні матеріали слід тримати в недоступному для дітей місці.
- Не допускайте дітей і домашніх тварин до приладу під час його роботи чи охолодження. Доступні частини гарячі.

- Не можна доручати чищення або технічне обслуговування приладу дітям без відповідного нагляду.

## **Загальні правила безпеки**

- Встановлювати цей пристрій і замінювати кабель повинен лише кваліфікований фахівець.
- Не використовуйте для керуванням приладом зовнішній таймер або окрему систему дистанційного керування.
- Залишений без нагляду процес готування на варильній поверхні з використанням жиру чи олії може спричинити пожежу.
- Не намагайтеся загасити вогонь водою. Натомість вимкніть прилад і накрийте чимось вогонь, наприклад кришкою або протипожежним покривалом.
- Не зберігайте речі на варильних поверхнях.
- Не використовуйте пароочищувач для чищення приладу.
- Металеві предмети (наприклад, ножі, виделки, ложки та кришки) не можна класти на варильну поверхню, оскільки вони можуть нагрітися.
- Перш ніж відчиняти кришку, витріть з неї будь-які розлиття. Перш ніж зачиняти кришку, зачекайте, доки поверхня плити охолоне.
- Під час роботи прилад нагрівається зсередини. Не торкайтеся до нагрівальних елементів приладу. Завжди користуйтеся кухонними рукавицями, коли витягаєте і вставляєте приладдя чи деко.
- Вимикайте прилад, перш ніж виконувати технічне обслуговування.
- Щоб уникнути електричного удару, перш ніж починати міняти лампу, переконайтеся, що прилад вимкнений.
- Не використовуйте для чищення скляної поверхні дверцят жорсткі абразивні засоби та металеві шкребки, оскільки це може призвести до появи на склі тріщин.
- У разі пошкодження електричного кабелю виробник або його авторизований сервісний центр чи інша кваліфікована особа має замінити його. Робити це самостійно небезпечно.



# Інструкції з техніки безпеки

Цей прилад придатний для використання на наступних ринках: **RU** **UA**

## Установка



### ПОПЕРЕДЖЕННЯ!

Цей пристрій повинен встановлювати лише кваліфікований фахівець.

- Повністю зніміть упаковку.
- Не встановлюйте й не використовуйте пошкоджений прилад.
- Дотримуйтесь інструкції зі встановлення, що постачаються із приладом.
- Прилад важкий, тому будьте обережні, пересуваючи його. Обов'язково одягайте захисні рукавички.
- Не тягніть прилад за ручку.
- Кухонна шафа й ніша повинні мати відповідні розміри.
- Дотримуйтеся вимог щодо мінімальної відстані до інших приладів чи предметів.
- Переконайтеся, що конструкції, під якими і біля яких встановлено прилад, є стійкими і безпечними.
- певні частини приладу перебувають під напругою. Закрийте прилад меблями, щоб унеможливити контакт із небезпечними частинами.
- Встановлюйте прилад поруч із приладами чи іншими об'єктами такої ж висоти.
- Не встановлюйте прилад на поміст.
- Не встановлюйте прилад біля дверей або під вікном. Це допоможе запобігти падінню гарячого посуду з приладу під час відчинення дверей чи вікна.

## Під'єднання до електромережі



### ПОПЕРЕДЖЕННЯ!

Існує ризик займання або ураження електричним струмом.

- Усі роботи з під'єднання до електромережі мають виконуватися кваліфікованим електриком.
- Прилад повинен бути заземленим.
- Переконайтеся, що електричні параметри на табличці з технічними даними відповідають параметрам

електромережі. У разі невідповідності слід звернутися до електрика.

- Завжди використовуйте правильно встановлену протиударну розетку.
- Не використовуйте розгалужувачі, перехідники й подовжувачі.
- Пильнуйте, щоб кабель живлення не торкався або не був надто наближений до дверцят приладу, особливо коли дверцята гарячі.
- Елементи захисту від ураження електричним струмом та ізоляція мають бути зафіксовані так, аби їх не можна було знати без спеціального інструмента.
- Вставляйте штепсельну вилку в розетку електроживлення лише після закінчення установки. Переконайтеся, що після установки є вільний доступ до розетки електроживлення.
- Не вставляйте вилку в розетку, яка хитається.
- Не тягніть за кабель живлення, щоб вимкнути прилад із мережі. Завжди вимикайте, витягаючи штепсельну вилку.
- Використовуйте лише належні ізолюючі пристрої, а саме: лінійні роз'єднувачі, запобіжники (гвинтові запобіжники слід викрутити з патрона), реле захисту від замикання на землю та контактори.
- Електричне підключення повинно передбачати наявність ізолюючого пристрою для повного відключення від електромережі. Зазор між контактами ізолюючого пристрою має становити не менше 3 мм.
- Повністю закрийте дверцята приладу, перед тим як вставляти вилку кабелю живлення в розетку.

## Газове підключення

- Підключення газу має здійснюватися лише фахівцями.
- Перед встановленням переконайтеся, що прилад і його налаштування відповідають місцевим нормам газопостачання (тип і тиск газу).
- Переконайтеся, що поблизу приладу забезпечено вільну циркуляцію повітря.
- Інформація стосовно типу газу вказана на паспортній таблиці приладу.

- Даний прилад не підключений до пристрою виводу продуктів горіння. Даний прилад необхідно встановлювати та вводити в експлуатацію відповідно до чинних норм і правил монтажу. Зверніть особливу увагу на умови вентиляції.

## Користування



### ПОПЕРЕДЖЕННЯ!

Існує небезпека отримати ушкодження чи опіки.  
Існує небезпека ураження електричним струмом.

- Цей прилад призначено лише для домашнього використання.
- Не змінюйте технічні характеристики приладу.
- Переконайтеся, що вентиляційні отвори не заблоковані.
- Не залишайте прилад, який працює, без нагляду.
- Вимикайте прилад після кожного використання.
- Будьте обережні, відчиняючи дверцята приладу під час його роботи. Можливий вихід гарячого повітря.
- Під час роботи із приладом руки не повинні бути мокрими або вологими. Не користуйтеся приладом, якщо він контактує з водою.
- Не використовуйте прилад як робочу поверхню та як поверхню для зберігання речей.



### ПОПЕРЕДЖЕННЯ!

Існує небезпека пожежі та опіків.

- Під час нагрівання жирів і олії можуть вивільнятися займісті пари. Готуючи з використанням жирів і олії, тримайте їх осторонь від відкритого вогню або гарячих предметів.
- Пари, які виділяє дуже гаряча олія, можуть спричинити спонтанне займання.
- Використана олія, що містить залишки їжі, може спричинити пожежу за нижчої температури, ніж олія, яка використовується вперше.
- Не кладіть займісті речовини чи предмети, змочені в займістих речовинах, усередину приладу, поряд із ним або на нього.

- Відчиняючи дверцята, пильнуйте, щоб поряд із приладом не було джерел утворення іскор та відкритого вогню.
- Обережно відчиняйте дверцята приладу. Використання інгредієнтів зі спиртом може спричинити утворення суміші спирту й повітря.



### ПОПЕРЕДЖЕННЯ!

Існує ризик пошкодження приладу.

- Щоб уникнути пошкодження й знебарвлення емалі:
  - не ставте посуд або інші предмети безпосередньо на дно приладу;
  - не ставте воду безпосередньо в гарячий прилад;
  - після приготування не залишайте у приладі страви й продукти з високим вмістом вологи;
  - будьте обережні, знімаючи або встановлюючи приладдя.
- Знебарвлення емалі не впливає на робочі якості приладу. Це не є дефектом із точки зору закону про гарантійні зобов'язання.
- Для випікання тістечок із великим вмістом вологи слід використовувати глибоку жаровню. Сік, який виділяється з фруктів, може залишати стійкі плями на емалевому покритті.
- не ставте гарячий посуд на панель керування;
- не допускайте, щоб посуд грівся, коли з нього повністю випарувалася рідина;
- будьте обережні та пильнуйте, щоб жодні предмети чи посуд не падали на прилад. Це може призвести до пошкодження поверхні;
- не вмикайте зони нагрівання, якщо на них немає посуду, або посуд порожній;
- не кладіть алюмінієву фольгу на прилад або безпосередньо на дно приладу.
- кухонний посуд із чавуну, алюмінію або з пошкодженим дном може спричинити подряпини. Завжди піднімайте такий посуд, якщо потрібно переставити його в інше місце на варильній поверхні;
- забезпечте добру вентиляцію у приміщенні, де встановлюється прилад;
- використовуйте тільки стійкий посуд правильної форми; діаметр посуду має бути більшим, ніж діаметр конфорок;

- переконайтеся, що полум'я не згасає, якщо швидко повернути ручку з максимального положення в мінімальне;
- користуйтеся лише приладам, що постачається із приладом;
- не встановлюйте розсіювач полум'я на конфорку.
- Цей прилад призначений виключно для приготування їжі. Його не слід використовувати для інших цілей, наприклад, опалення приміщень.

## Догляд і очищення



### ПОПЕРЕДЖЕННЯ!

Існує ризик отримання травм, пожежі або пошкодження приладу.

- Перед обслуговуванням вимкніть прилад.  
Витягніть вилку з розетки.
- Дайте приладу охолонути. Є ризик, що скляні панелі можуть тріснути.
- У разі пошкодження скляних панелей їх слід одразу замінити. Зверніться в сервісний центр.
- Залишки жиру та їжі можуть спричинити виникнення пожежі.
- Регулярно чистьте прилад, щоб запобігти погіршенню матеріалу поверхні.
- Мийте прилад м'якою вологою ганчіркою. Використовуйте тільки нейтральні миючі засоби. Не використовуйте абразивні матеріали, жорсткі ганчірки, ідкі речовини та металеві предмети.
- Якщо ви користуєтеся аерозолями для чищення духових шаф, обов'язково дотримуйтеся інструкцій, наведених на упаковці.
- Не очищуйте каталітичну емаль (якщо застосовується) жодними миючими засобами.
- Забороняється мити конфорки в посудомийній машині.

## Кришка

- Не змінюйте технічні характеристики кришки.
- Регулярно мийте кришку.
- Не відкривайте кришку, коли на поверхні є бризки.

- Перед закриттям кришки вимкніть усі конфорки.
- Не закривайте кришку, доки варильна поверхня та духови шафа повністю не охолонуть.
- Скляна кришка може тріснути від нагрівання (у відповідних випадках).



## Внутрішнє освітлення

- Електрична або галогенова лампочка, що використовується в цьому приладі, призначена лише для побутових приладів. Не використовуйте її для освітлення оселі.



### ПОПЕРЕДЖЕННЯ!

Існує небезпека ураження електричним струмом.

- Перед заміною лампочки відключить прилад від електроживлення.
- Використовуйте лише лампочки з такими ж технічними характеристиками.

## Газовий гриль



### ПОПЕРЕДЖЕННЯ!

Існує небезпека пожежі, вибуху та опіків.

- Не залишайте прилад без нагляду під час користування грилем. Доступні поверхні нагріваються.
- Не підпускайте дітей до приладу під час користування грилем.
- Ніколи не застосовуйте функцію гриля із зачиненими дверцятами духової шафи. Залиште дверцята відчиненими. Це може призвести до пожежі чи утворення чадного газу.
- Не встановлюйте полицку духової шафи зі стравою на найвищому рівні.

## Утилізація



### ПОПЕРЕДЖЕННЯ!

Існує небезпека задушення.

- Щоб отримати інформацію про належну утилізацію приладу, слід звернутися до органів муніципальної влади.

- Відключіть прилад від електромережі.
- Відріжте кабель живлення і викиньте його.
- Зніміть замок із дверцят, щоб уникнути запирання дітей і домашніх тварин у приладі.
- Сплющіть зовнішні газові труби.

### Сервіс

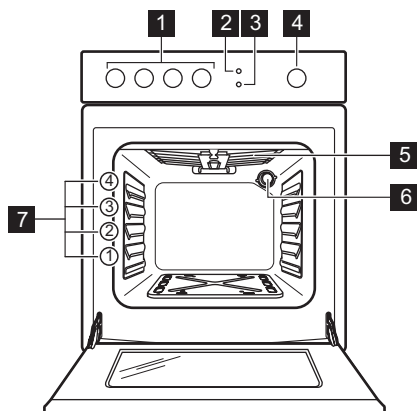
- Для ремонту приладу зверніться в авторизований сервісний центр.

- Використовуйте лише оригінальні запасні частини.

Цей продукт по змісту небезпечних речовин відповідає вимогам Технічного регламенту обмеження використання деяких небезпечних речовин в електричному та електронному обладнанні (постанова Кабінету Міністрів України №1057 від 3 грудня 2008р.)

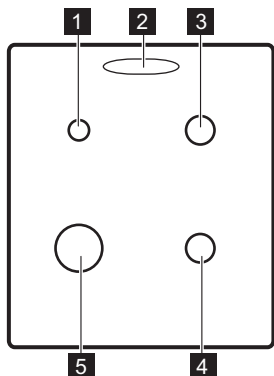
## Опис виробу

### Загальний огляд



- 1 Ручки керування варильною поверхнею
- 2 Кнопка генератора запалювання
- 3 Кнопка лампи
- 4 Регулятор функцій духової шафи
- 5 Гриль
- 6 Лампочка
- 7 Рівні розташування полицок

### Оснащення варильної поверхні



- 1 Допоміжна конфорка
- 2 Отвір для виходу пари – кількість і положення залежать від моделі
- 3 Конфорка середньої швидкості
- 4 Конфорка середньої швидкості
- 5 Швидка конфорка

## Приладдя

- **Решітка**  
Для розміщення посуду та форм для випічки, а також для смаження.
- **Лист для випікання**  
Для випікання пирогів і печива.
- **Алюмінієве деко для випікання**  
Для випікання пирогів і печива.
- **Відбивач гриля**  
Для захисту ручок при використанні гриля.

- **Відділення для зберігання речей**  
Шухляда розташована під камерою духової шафи. Щоб скористатися цим відділенням, підніміть нижні передні дверцята, а потім потягніть униз.



### ПОПЕРЕДЖЕННЯ!

Під час роботи приладу відділення для зберігання речей може нагріватися.

## Перед першим користуванням



### ПОПЕРЕДЖЕННЯ!

Див. розділи з інформацією щодо техніки безпеки.

### Первинне чищення

Вийміть із приладу все приладдя.




Див. розділ «Догляд та чистка».

Перед першим використанням почистьте прилад.

Покладіть приладдя на місце.

### Попереднє прогрівання

Попередньо прогрійте порожній прилад, щоб випалились залишки змащувальних матеріалів.

1. Поверніть ручку керування функціями духової шафи в максимальне положення .  
Див. розділ «Духова шафа – щоденне користування».
2. Дайте приладу попрацювати приблизно 1 год.



### ПОПЕРЕДЖЕННЯ!

Приладдя може нагрітися до температури, вищої ніж звичайно.

У приладі може з'являтися запах і дим. Це цілком нормально. Подбайте про достатнє провітрювання.

Дайте духовій шафі охолонути. Після цього протріть камеру духової шафи зсередини м'якою ганчіркою, змоченою в теплій воді з

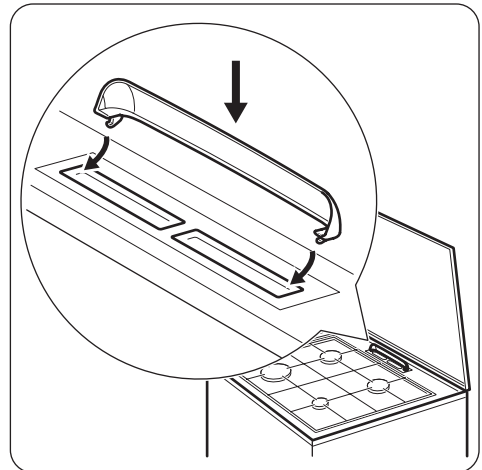
додаванням невеликої кількості м'якого рідкого мийного засобу.

### Встановлення кришки отвору для виходу пари

Тільки для окремих моделей.  
Застосовується лише для моделей варильних поверхонь із білою кришкою.

Гаряче повітря, що виходить з отвору для виходу пари, може спричинити знебарвлення білої кришки варильної поверхні. Ця зона набуває жовтого кольору. Щоб уникнути цього, встановіть кришку отвору для виходу пари.

1. Помістіть гачки кришки під переднім краєм дірочок отвору для виходу пари.
2. Натисніть на задній край для фіксації кришки.





## Варильна поверхня — щоденне користування

**!** **ПОПЕРЕДЖЕННЯ!**  
Див. розділи з інформацією щодо техніки безпеки.

### Запалювання конфорки варильної поверхні

**i** Завжди запалюйте конфорку, перш ніж поставити на неї посуд.

**!** **ПОПЕРЕДЖЕННЯ!**  
Будьте дуже обережні при використанні відкритого вогню на кухні. Виробник не несе жодної відповідальності в разі неправильного поводження з вогнем.

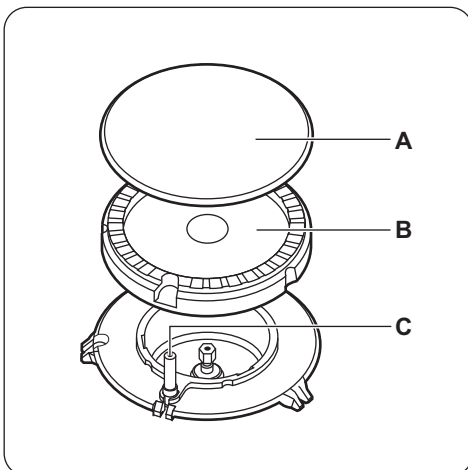
1. Натисніть і утримуйте кнопку генератора запалювання .
2. Одночасно натисніть регулятор і поверніть його проти годинникової стрілки в максимальне положення .
3. Коли встановиться рівномірне полум'я, відрегулюйте його рівень.

**i** Якщо після декількох спроб конфорка не загорається, переконайтеся, що корона й кришка знаходяться у правильному положенні.

**i** Якщо конфорка раптом погасне, поверніть ручку в положення «Вимкнено» та спробуйте знову запалити конфорку щонайменше через 1 хвилину.


**i** Запалювач іскри може вмикатися автоматично в разі підключення до електромережі після установки або припинення подачі електроенергії. Це нормально.

### Огляд конфорки



- A) Кришка конфорки
- B) Розсікач конфорки
- C) Свічка запалювання

### Вимкнення конфорки

Щоб загасити полум'я, поверніть ручку в положення «вимкнено» .

**!** **ПОПЕРЕДЖЕННЯ!**  
Перш ніж знімати посуд із конфорки зменшіть полум'я або вимкніть конфорку.

## Варильна поверхня – Поради і рекомендації

**!** **ПОПЕРЕДЖЕННЯ!**  
Див. розділи з інформацією щодо техніки безпеки.

## Посуд



### ПОПЕРЕДЖЕННЯ!

Не ставте одну каструлю чи сковорідку одночасно на дві конфорки.



### ПОПЕРЕДЖЕННЯ!

Щоб уникнути травм чи проливання вмісту посуду, не ставте на конфорку нестійкий або деформований посуд.



### ОБЕРЕЖНО!

Переконайтеся, що ручки каструлі не виходять за межі переднього краю варильної поверхні.



### ОБЕРЕЖНО!

Переконайтеся, що посуд розміщується по центру конфорки, щоб забезпечити максимальну стійкість і знизити обсяг споживання газу.

## Діаметр посуду



### ПОПЕРЕДЖЕННЯ!

Користуйтеся посудом, діаметр дна якого відповідає розмірам конфорок.

Конфорка	Діаметр посуду (мм)
Швидка	160–220
Середньої швидкості	140–220
Допоміжна	120–180

## Енергозбереження

- По можливості завжди накривайте посуд кришкою.
- Коли рідина починає кипіти, зменште полум'я, щоб рідина ледве кипіла.

## Варильна поверхня — догляд та чищення



### ПОПЕРЕДЖЕННЯ!

Див. розділи з інформацією щодо техніки безпеки.

## Загальна інформація

- Чистьте варильну поверхню після кожного використання.
- Дно посуду має бути завжди чистим.
- Подряпини або темні плями на поверхні не впливають на роботу варильної поверхні.
- Використовуйте спеціальний засіб для чищення, що може використовуватися для даної варильної поверхні.
- Деталі з іржостійкої сталі промийте водою, а потім насухо витріть м'якою ганчіркою.

## Чищення варильної поверхні


- **Негайно видаляйте такі типи забруднень:** розплавлену пластмасу й полімерну плівку, залишки страв, що містять цукор. Якщо цього не зробити, то забруднення може призвести до пошкодження варильної поверхні.

- **Видаляйте залишки після того, як прилад достатньо охолоне:** вапняні та водяні розводи, бризки жиру та плями з металевим відблиском. Чистьте поверхню вологою ганчіркою з нейтральним миючим засобом. Після чищення витріть поверхню м'якою тканиною.
- Щоб очистити емальовані деталі, кришку та корону, помийте їх теплою мильною водою й ретельно висушіть перед встановленням на місце.


## Чищення свічки запалювання

Чищення свічки запалювання можливе завдяки тому, що вона зроблена з керамічного матеріалу і металевого електрода. Ці елементи слід регулярно та ретельно очищувати. Крім того, потрібно перевіряти, чи не засмітилися отвори корони конфорки.

## Підставки під посуд

 Підставки для посуду не можна мити в посудомийній машині. Їх необхідно мити вручну.

1. Підставки для посуду знімаються для зручного миття варильної поверхні.

 Будьте дуже обережні, знімаючи й встановлюючи підставки для посуду, щоб запобігти пошкодженню варильної поверхні.

2. Будьте обережні під час миття вручну та витирання підставок для посуду, оскільки в процесі нанесення емалі

іноді залишаються гострі краї. Якщо потрібно, видаляйте стійкі плями за допомогою пастоподібного засобу для чищення.

3. Після миття підставок для посуду встановіть їх у належному положенні.
4. Щоб конфорка працювала правильно, відгалуження підставки для посуду мають знаходитися в центрі конфорки.

## Періодичне технічне обслуговування

Періодично звертайтеся до свого місцевого сервісного центру для перевірки подачі газу й роботи пристрою, що регулює тиск, якщо він встановлений.







## Духовка — щоденне користування



### ПОПЕРЕДЖЕННЯ!

Див. розділи з інформацією щодо техніки безпеки.

## Функції духової шафи

Функція духової шафи		Використання
	Положення «Вимкнено»	Прилад вимкнено.
	Максимальна подача газу	Для налаштування температури духової шафи – найвище значення.
	Налаштування для піци	Для приготування піци.
	Мінімальна подача газу	Для налаштування температури духової шафи – найнижче значення.
	Гриль	Для приготування страв пласкої форми посередині гриля. Для приготування грінків.
	Лампа духової шафи	Для освітлення внутрішньої частини духової шафи. Щоб скористатися цією функцією, натисніть кнопку лампочки.

## Запалювання газового пальника духової шафи



### ОБЕРЕЖНО!

Під час увімкнення пальника духової шафи дверцята духовки мають бути відкритими.





### ОБЕРЕЖНО!

Переконайтеся в тому, що кришка відкрита. Щоб уникнути перегрівання, піднімайте кришку, коли працює духовка шафа.



### **i** Пристрій безпеки духової шафи.

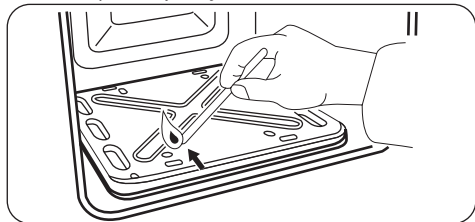
Газова духовка оснащена термопарою. Вона припиняє подачу газу в разі згасання полум'я.

1. Відкрийте дверцята духової шафи.
2. Натисніть і утримуйте кнопку генератора запалювання .
3. Одночасно поверніть ручку функцій духової шафи проти годинникової стрілки на максимальний рівень подачі газу  та натисніть її для запалювання конфорки.
4. Коли конфорка загориться, відпустіть кнопку генератора запалювання, але утримуйте ручку функцій духової шафи в цьому положенні протягом приблизно 15 секунд, щоб термopара нагрілася. Інакше подача газу припиниться.

### Запалювання пальника газової духовки вручну

У разі відсутності електроенергії можна запалити пальник духовки без електричного пристрою.

1. Відчиніть дверцята духовки.
2. Тримайте вогонь поблизу отвору в днищі камери духовки.



3. Одночасно натисніть перемикач функцій духової шафи та поверніть його проти годинникової стрілки в максимальне положення.
4. Коли з'являється полум'я, утримуйте регулятор функцій духовки натисненим у максимальному положенні протягом 15 секунд або менше, щоб термopара мала змогу нагрітись.

**i** Не утримуйте перемикач функцій духової шафи натисненим протягом більш ніж 15 секунд. Якщо пальник духовки не запалюється через 15 секунд, відпустіть регулятор функцій духовки, поверніть його в положення «Вимкнено», відкрийте дверцята та спробуйте знову запалити пальник духовки мінімум через 1 хвилину.

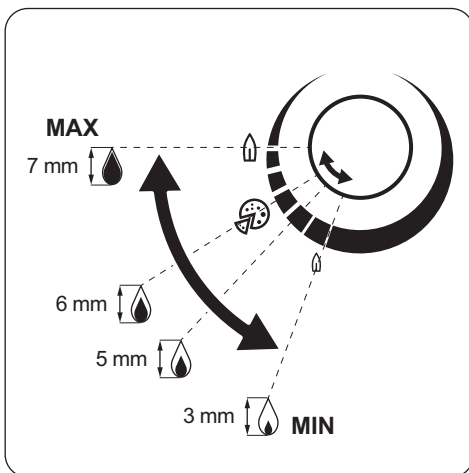
### Дії після запалення газового пальника духової шафи

1. Зніміть ручку керування функціями духової шафи.
2. Закрийте дверцята духової шафи.
3. Поверніть ручку керування функціями духової шафи в потрібне положення, щоб встановити ступінь нагріву.


Полум'я можна перевіряти через отвори на дні духової шафи.

### Використання ручки керування газом духової шафи

Для встановлення бажаної висоти полум'я поверніть ручку духової шафи в одне з положень горіння.



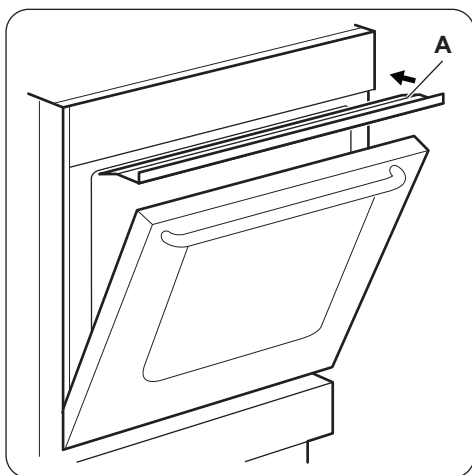
### Вимкнення пальника духової шафи

Щоб згасити полум'я, поверніть ручку в положення «Вимкнено» .

## Користування грилем

- i** Температура гриля не регулюється. Щоб знизити температуру чи збільшити час готування, деко для гриля слід встановити нижче, далі від полум'я.

Перед користуванням грилем встановіть відбивач гриля А на місце над дверцятами. Переконайтеся в тому, що обидва захвати правильно вставлено в отвори у верхній частині передньої рами камери духової шафи (під панеллю керування).



- i** Не кладіть м'ясо безпосередньо на деко чи в жаровню.


**!** **ОБЕРЕЖНО!**  
Не кладіть м'ясо на полицку на найвищому рівні. Існує ризик виникнення пожежі.

## Духова шафа - Використання приладдя

**!** **ПОПЕРЕДЖЕННЯ!**  
Див. розділи з інформацією щодо техніки безпеки.


### Встановлення приладдя

Комбінована решітка.

1. Відкрийте дверцята духової шафи.
2. Натисніть і втримуйте кнопку генератора запалювання.
3. Поверніть ручку керування духовою шафою у положення «Гриль» . Натисніть і втримуйте ручку.
4. Відпустіть кнопку генератора запалювання.
5. Тримайте ручку керування духовою шафою в цьому положенні приблизно 15 секунд. Не відпускайте ручку до появи полум'я.
6. Відпустіть ручку керування духовою шафою.

Якщо гриль не загорівся або випадково згас, відпустіть ручку керування духовою шафою та поверніть її в положення «Вимкнено». Відкрийте дверцята духової шафи. За хвилину спробуйте ще раз запалити гриль.

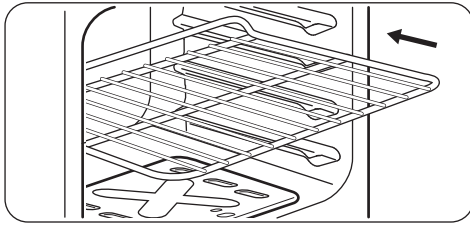
7. Попередньо прогрійте гриль протягом 5–10 хвилин.
8. Поставте полицку духової шафи з м'ясом на рівень 3.
9. Нижче, на рівень полицки 2, встановіть деко для випікання або жаровню, на які буде стікати жир.
10. Залишайте дверцята духової шафи неповністю відчиненими.

Якщо тимчасово відсутнє живлення, відкрийте дверцята духової шафи, встановіть відбивач гриля, піднесіть полум'я до газових отворів гриля та поверніть ручку духової шафи в положення «Гриль» .

### Вимкнення пальника гриля

Щоб згасити полум'я, поверніть ручку в положення «Вимкнено» ●.

**i** Комбінована решітка має спеціальну форму в задній частині, що допомагає циркуляції повітря.

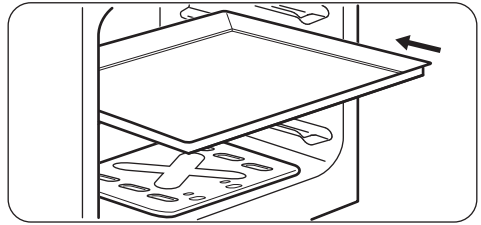


Вставте полицку на місце. Переконайтеся в тому, що вона не торкається задньої стінки духової шафи.

Деко.



Не ставте деко для випікання впритул до задньої стінки камери духової шафи. Це заважатиме вільній циркуляції тепла навколо дека. Страви можуть підгорати, особливо на задній частині дека.



Поставте деко або глибоку жаровню на полицку. Переконайтеся в тому, що вона не торкається задньої стінки духової шафи.

## Духова шафа – Поради і рекомендації



### ПОПЕРЕДЖЕННЯ!

Див. розділи з інформацією щодо техніки безпеки.



У таблицях вказані орієнтовні значення температури та часу випікання. Вони залежать від рецепту, а також якості й кількості інгредієнтів, що використовуються.

### Загальна інформація

- Прилад має чотири рівня становлення полицок. Нумерація рівнів починається з днища приладу.
- Всередині приладу або на скляній панелі дверцят може утворюватися конденсат. Це нормальне явище. Відкриваючи дверцята під час готування, тримайтеся подалі від приладу. Щоб зменшити конденсацію, попередньо прогрійте порожній прилад упродовж 10 хв.
- Витирайте вологу після кожного використання приладу.
- Не кладіть продукти безпосередньо на дно приладу і не розміщуйте на деталях приладу алюмінієву фольгу під час готування. Це може призвести до

погіршення результатів випікання та пошкодити емалеве покриття.

### Випікання

- Ваша духова шафа може випікати та смажити відмінно від попередніх моделей. Налаштуйте звичні параметри (температура, час приготування) та рівні полицок духової шафи відповідно до рекомендацій, поданих у таблицях.
- Рекомендація виробника: в перший раз встановіть нижчу температуру.
- Якщо немає даних для певних страв чи продуктів, які ви готуєте, орієнтуйтеся на дані для подібних страв чи продуктів.
- Для випікання пирогів на декількох полицках час випікання може збільшитися на 10-15 хвилин.
- Пирогов та тістечка на різних рівнях спочатку можуть підрум'янюватися нерівномірно. Якщо таке відбувається, не змінюйте температуру духової шафи. Різниця вирівняється впродовж випікання.
- У разі тривалого випікання духову шафу можна вимкнути приблизно за 10 хвилин до завершення процесу випікання, щоб використати залишкове тепло.

При використанні заморожених страв або продуктів деко в духовій шафі може

викривлюватися в процесі випікання. Коли деко охолоне, викривлення зникне.

### Випікання пирогів/тортів

- Не відкривайте дверцята, поки не сплине 3/4 встановленого часу випікання.
- Якщо ви готуєте одночасно на двох деках, залишайте один рівень між ними порожнім.

### Готування м'яса і риби

- Якщо страва дуже жирна, встановіть піддон, щоб уникнути утворення плям, які буде важко видалити.
- Після приготування зачекайте приблизно 15 хв. илин, перш ніж

розрізати м'ясо – так воно не втратить сік.

- Щоб уникнути утворення надмірної кількості диму в духовій шафі під час смаження, налийте у піддон трохи води. Щоб уникнути конденсації диму, завжди додавайте воду після того, як вона випарується.

### Тривалість приготування

Тривалість приготування залежить від типу страви, її консистенції та кількості.

На початку стежте за процесом приготування страв. Визначте найкращі параметри (температуру, тривалість готування тощо) для ваших рецептів страв, кількості, кухонного посуду.

### Таблиця страв

Страва	Кількість	Активність полум'я (мм) <sup>1)</sup>	Час (у хв.)	Положення полиці	Приладдя
Випічка <sup>2)</sup>	250	3 - 4	20 - 30	3	алюмінієве деко для випікання
Випічка <sup>2)</sup>	250	3 - 4	20 - 25	3	деко для випікання
Плаский пиріг <sup>3)</sup>	1000	5	30 - 40	3	алюмінієве деко для випікання
Плаский пиріг <sup>3)</sup>	1000	5	30–35	3	деко для випікання
Дріжджовий пиріг із яблуками <sup>3)</sup>	2000	6	40–50	3	алюмінієве деко для випікання деко для випікання
Яблучний пиріг <sup>3)</sup>	1200 + 1200	6	60–70	3	2 круглі алюмінізовані дека (діаметр: 20 см)
Тістечка <sup>3)</sup>	500	5	30–40	3	алюмінієве деко для випікання
Тістечка <sup>3)</sup>	500	5	25–35	3	деко для випікання
Бісквіт без жиру <sup>3)</sup>	350	5	30–40	3	1 круглі алюмінізовані дека (діаметр: 26 см)
Млинці, печені в духовці	1500	5	50–60 <sup>4)</sup>	3	алюмінієве деко для випікання деко для випікання

Страва	Кількість	Активність пелум' я (мм) 1)	Час (у хв.)	Поло женн я поли ці	Приладдя
Курка, ціла	1400	7	50–60	2 2	комбінована решітка алюмінієве деко для випікання
Курка, ціла	1400	7	50 - 60	3 2	комбінована решітка деко для випікання
Відкритий пиріг <sup>5)</sup>	800	7	10–15	3	алюмінієве деко для випікання деко для випікання
Пиріг із дріжджового тіста з начинкою <sup>2)</sup>	1200	6	40–50	3	алюмінієве деко для випікання
Пиріг із дріжджового тіста з начинкою <sup>2)</sup>	1200	6	35 - 45	3	деко для випікання
Піца <sup>3)</sup>	1000	6	25 - 35	3	алюмінієве деко для випікання
Піца <sup>3)</sup>	1000	6	20 - 30	3	деко для випікання
Сирний пиріг	2600	5	90–100	3	алюмінієве деко для випікання деко для випікання
Швейцарський яблучний пиріг <sup>2)</sup>	1900	6 - 7	50 - 60	3	алюмінієве деко для випікання деко для випікання
Різдвяний кекс <sup>2)</sup>	2400	5	60–70 <sup>6)</sup>	3	алюмінієве деко для випікання деко для випікання
Кіш Лорен <sup>2)</sup>	1000	6 - 7	40–50	2	1 круглі алюмініовані дека (діаметр: 26 см)
Кіш Лорен <sup>2)</sup>	1000	6 - 7	30 - 40	3	1 кругле деко (діаметр: 26 см)
Селянський хліб <sup>2)</sup>	750 + 750	6	50–60	3	2 алюмініовані дека (довжина: 20 см)
Румунський бісквіт <sup>3)</sup>	600 + 600	5	40–50	3	2 алюмініовані дека (довжина: 25 см)
Румунський бісквіт — традиційний рецепт <sup>3)</sup>	600 + 600	5	30 - 40	3	2 алюмініовані дека (довжина: 25 см)

Страва	Кількість	Активність полум'я (мм) 1)	Час (у хв.)	Положення поліці	Приладдя
Рулети із джемом <sup>3)</sup>	500	5	20 - 30	3	алюмінієве деко для випікання деко для випікання
Безе	400	4	45 - 55	3	алюмінієве деко для випікання деко для випікання
Пті шу <sup>3)</sup>	500	6	30–40	3	алюмінієве деко для випікання
Пті шу <sup>3)</sup>	500	6	25 - 35	3	деко для випікання
Пиріг із крихкого тіста <sup>2)</sup>	1500	6 - 7	35–45	3	алюмінієве деко для випікання
Пиріг із крихкого тіста <sup>2)</sup>	1500	6 - 7	30–40	3	деко для випікання
Бісквіт <sup>3)</sup>	600	5	30 - 40	3	алюмінієве деко для випікання
Бісквіт <sup>3)</sup>	600	5	30 - 35	3	деко для випікання
Масляний пиріг <sup>2)</sup>	600	5 - 6	30–40	3	алюмінієве деко для випікання
Масляний пиріг <sup>2)</sup>	600	5 - 6	30 - 35	3	деко для випікання

1) Приблизне налаштування подачі газу (1 — мінімальна подача газу висотою 3 мм, 8 — максимальна подача газу висотою 7 мм).

2) Попередньо прогрійте духовку протягом 15 хвилин.

3) Попередньо прогрійте духовку протягом 10 хвилин.

4) Після вимкнення приладу залиште страву в духовці ще на 7 хвилин.

5) Попередньо прогрійте духовку протягом 20 хвилин.

6) Після вимкнення приладу залиште страву в духовці на 10 хвилин.

## Налаштування для піци



Для отримання найкращих результатів під час приготування піци поверніть ручку керування газовою духовкою в положення «Піца».

## Духовка — догляд та чищення



### ПОПЕРЕДЖЕННЯ!

Див. розділи з інформацією щодо техніки безпеки.

## Примітки щодо чищення

- Помийте лицьову панель приладу теплою водою із засобом для чищення за допомогою м'якої ганчірки.
- Металеві поверхні слід чистити за допомогою звичайного засобу для чищення.
- Чистіть внутрішню камеру приладу після кожного використання. Накопичення жиру й інших залишків їжі може призвести до загоряння.
- Для видалення стійких забруднень використовуйте спеціальний очисник для духових шаф.
- Після кожного використання мийте та просушуйте усе приладдя.
- Використовуйте м'яку ганчірку та теплу воду із засобом для чищення.
- Приладдя з антипригарним покриттям забороняється мити з використанням агресивних засобів чи гострих предметів, а також у посудомийній машині. Це може пошкодити антипригарне покриття.

## Прилади з алюмінію або іржостійкої сталі



Дверцята духовки слід чистити лише вологою губкою. Протріть їх насухо м'якою тканиною. Ніколи не використовуйте сталеві губки, кислоти чи абразивні матеріали, оскільки вони можуть пошкодити поверхню духової шафи. Для чищення панелі керування духової шафи діють ті самі, що і вищезазначені, попередження.

## Знімання та встановлення скляних дверцят духовки

Внутрішні скляні панелі можна знімати для чищення. Кількість наявних скляних панелей залежить від моделі.



### ПОПЕРЕДЖЕННЯ!

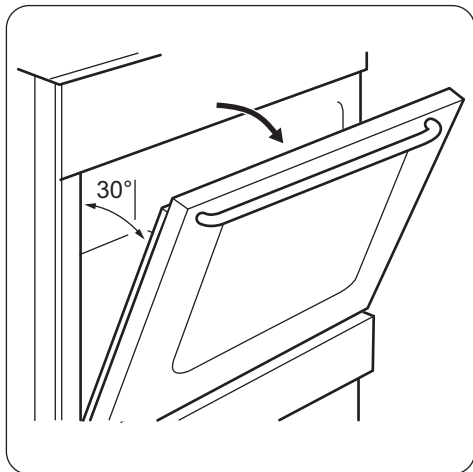
Залишайте дверцята духової шафи трохи прочиненими під час процесу чищення. Якщо відчинити їх повністю, вони можуть випадково зачинитися і завдати шкоди.



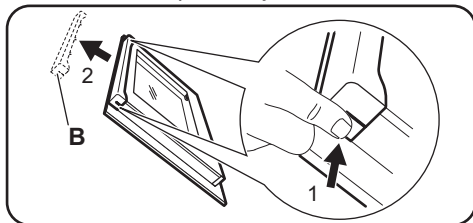
### ПОПЕРЕДЖЕННЯ!

Не використовуйте прилад без скляних панелей.

1. Відчиніть дверцята на кут близько 30°. Трохи прочинені дверцята є автономними.



2. Візьміться з обох боків за оздоблення (В) у верхній частині дверцят і натисніть у напрямку до середини, щоб вивільнити прокладку.



3. Зніміть оздоблення дверцят, потягнувши за нього вперед.



### ПОПЕРЕДЖЕННЯ!

Коли ви виймаєте скляні панелі, дверцята духовки намагаються зачинитися.

4. По черзі беріть скляні панелі за верхній край і виймайте їх із прямої вгору.
5. Промийте скляну панель теплою водою з милом. Ретельно витріть скляну панель насухо.

Закінчивши процедуру чищення, встановіть скляні панелі і дверцята духової шафи на місце. Виконайте зазначені вище дії у

зворотній послідовності. Встановіть спочатку меншу панель, а потім – більшу.



### **ОБЕРЕЖНО!**

Зона з трафаретним друком повинна бути повернута до внутрішньої сторони дверцят.



### **ОБЕРЕЖНО!**

Після встановлення переконайтеся, що поверхня рамки скляної панелі в області трафаретного друку не торкається до дотик.



### **ОБЕРЕЖНО!**

Переконайтеся, що внутрішня скляна панель встановлена правильно.

## **Заміна лампи**

Покладіть тканину на дно приладу. Це попередить пошкодження скляного плафону або внутрішньої камери.

## **Усунення проблем**



### **ПОПЕРЕДЖЕННЯ!**

Див. розділи з інформацією щодо техніки безпеки.

## **Що робити у випадку, якщо...**

Проблема	Можлива причина	Вирішення
Полум'ягасник розміщено нерівно.	Корону забруднено залишками їжі.	Перевірте, чи не заблоковано форсунку та чи не потрапили залишки їжі до корони.
Газові пальники не запалюються.	Збій постачання газу.	Перевірте підключення газу.
Прилад працює занадто шумно.		Металеві елементи приладу деформуються при нагріванні чи охолодженні. Нормальне функціонування приладу супроводжується зайвими шумами.
Колір вогню помаранчевий або жовтий.		Іноді колір вогню пальника може бути помаранчевим або жовтим. Це цілком нормально.



### **ПОПЕРЕДЖЕННЯ!**

Небезпека ураження електричним струмом! Вийміть пробки перед тим, як замінювати лампу.

Лампа та скляний плафон можуть бути гарячими.

1. Вимкніть прилад.
2. Вийміть пробки на електрощитку або вимкніть автоматичний вимикач.

### **Задня лампа**

1. Поверніть скляний плафон проти годинникової стрілки і зніміть його.
2. Помийте скляний плафон.
3. Замініть стару лампочку відповідною жаростійкою лампочкою, яка витримує нагрівання до 300°C.
4. Установіть скляний плафон.



Проблема	Можлива причина	Вирішення
Лампочка не світиться.	Несправність лампочки.	Замініть лампочку.
Пара й конденсат осідають на їжу та внутрішню поверхню духової шафи.	Ви тримаєте блюдо в духовій шафі занадто довго.	Не залишайте їжу в духовці довше ніж на 15–20 хв. після завершення приготування.
Духовка не нагрівається.	Необхідні налаштування не обрано.	Перевірте правильність налаштувань.
Страви готуються занадто довго або занадто швидко.	Температура занадто висока або занадто низька.	У разі необхідності налаштуйте бажану температуру. Використовуйте рекомендації посібника з експлуатації.

### Експлуатаційні характеристики

Якщо ви не можете усунути проблему, зверніться до закладу, де ви придбали прилад, або до служби технічної підтримки.

Дані, необхідні для сервісного центру, вказано на табличці з технічними даними.

Ця табличка розташована на передній рамі камери приладу. Не знімайте табличку з технічними даними з передньої рами камери приладу.

### Рекомендуємо записати ці дані у нижченаведених полях:

Модель (MOD.)	.....
Номер виробу (PNC)	.....
Серійний номер (S.N.)	.....

## Установка



### ПОПЕРЕДЖЕННЯ!

Див. розділи з інформацією щодо техніки безпеки.

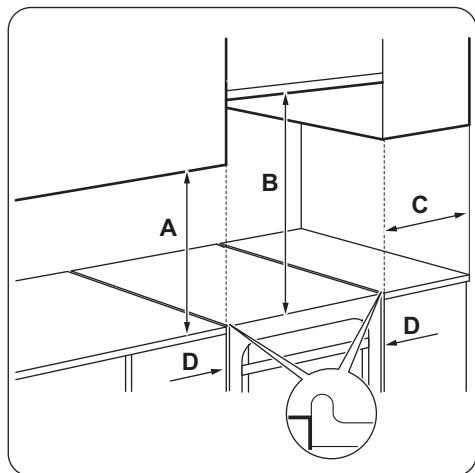
### Розміщення приладу

Прилад, що не вбудовується, можна встановлювати між кухонними шафами з одного або з двох боків та у кутку.



Щоб забезпечити можливість відкривання кришки, між приладом і задньою стінкою слід залишити дистанцію приблизно 1 см.

Мінімальні відстані наведено в таблиці.



Мінімальна відстань

Розмір	мм
A	400

### Інші технічні дані

Категорія приладу:	II2H3B/P
Вихідний газ:	G20 (2H) 13 мбар
Альтернативний газ:	G20 (2H) 20 мбар G30/31 (3B/P) 30/30 мбар

### Обвідні діаметри

КОНФОРКА	Ø ОБВІДНОГО КАНАЛУ <sup>1)</sup> 1/100 мм
Допоміжна	29 / 30
Середньої швидкості	32
Швидка	42
Духова шафа	44

<sup>1)</sup> Тип обвідного каналу залежить від моделі.

Розмір	мм
B	650
C	150
D	20

### Технічні дані

Напруга	230 В
Частота	50 Гц
Клас приладу	1

Розмір	мм
Висота	855
Ширина	500
Товщина	600

## Газові конфорки для ПРИРОДНОГО ГАЗУ G20, 13 мбар

КОНФОРКА	ЗВИЧАЙНА ПОТУЖНІСТЬ (кВт)	ЗМЕНШЕНА ПОТУЖНІСТЬ (кВт)	МАРКА ФОРСУНКИ 1/100 мм
Швидка	3,0	0,78	132
Середньої швидкості	2,0	0,5	111
Допоміжна	1,0	0,4	82
Духова шафа	2,7	0,9	130
Гриль	1,9	-	115

## Газові конфорки для ПРИРОДНОГО ГАЗУ G20 20 мбар

КОНФОРКА	ЗВИЧАЙНА ПОТУЖНІСТЬ (кВт)	ЗМЕНШЕНА ПОТУЖНІСТЬ (кВт)	МАРКА ІНЖЕКТОРА 1/100 мм
Швидка	3,0	0,72/0,75 <sup>1)</sup>	119
Середньої швидкості	2,0/1,9 <sup>1)</sup>	0,43/0,45 <sup>1)</sup>	96
Допоміжна	1,0	0,35	70
Духова шафа	2,7	0,9	120
Гриль	1,9	-	108

<sup>1)</sup> Тип обвідного каналу залежить від моделі.

## Газові конфорки для скрапленого газу G30 30 мбар

КОНФОРКА	ЗВИЧАЙНА ПОТУЖНІСТЬ (кВт)	ЗМЕНШЕНА ПОТУЖНІСТЬ (кВт)	МАРКА ФОРСУНКИ 1/100 мм	НОМІНАЛЬНЕ СПОЖИВАННЯ ГАЗУ (г/год)
Швидка	3,0	0,72	88	218,14
Середньої швидкості	2,0	0,43	71	145,43
Допоміжна	1,0	0,35	50	72,71
Духова шафа	2,7	0,90	80	196,33
Гриль	1,9	-	71	138,16

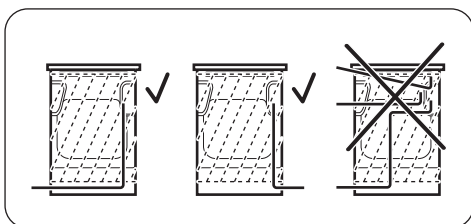
## Газові конфорки для скрапленого газу G31 30 мбар

КОНФОРКА	ЗВИЧАЙНА ПОТУЖНІСТЬ (кВт)	ЗМЕНШЕНА ПОТУЖНІСТЬ (кВт)	МАРКА ФОРСУНКИ 1/100 мм	НОМІНАЛЬНЕ СПОЖИВАННЯ ГАЗУ (г/год)
Швидка	2,6	0,63	88	185,68
Середньої швидкості	1,7	0,38	71	121,40
Допоміжна	0,85	0,31	50	60,70
Духова шафа	2,35	0,78	80	167,82
Гриль	1,65	-	71	117,83

### Газове підключення

Перед монтажем зніміть наклейку, розташовану на газовому шлангу ззаду приладу. Очистіть шланг від залишків клею.

Застосовуйте фіксовані кріплення або гнучку трубку з нержавіючої сталі згідно з чинними нормативними вимогами. У разі використання гнучкого металевго шланга стежте, щоб він не контактував із рухомими деталями й не був здавлений.



#### ПОПЕРЕДЖЕННЯ!

Шланг подачі газу не повинен торкатися частини приладу, показаної на зображенні.

### З'єднання для гнучких неметалевих шлангів

У разі зручного доступу до з'єднання можна використовувати гнучкий шланг. Гнучкий шланг необхідно міцно приєднати за допомогою затискачів.

Під час монтажу слід завжди використовувати тримач для шлангу та ущільнення. Гнучкий шланг можна застосовувати за вказаних нижче умов.

- Він не нагрівається вище кімнатної температури, тобто вище 30 °С.
- Його довжина не перевищує 1500 мм.
- Він не перетискається в будь-якому місці.
- Він не скручується та не затискається.
- Він не торкається гострих країв або кутів.
- Його стан можна легко перевірити.

Під час перевірки стану гнучкого шлангу переконайтеся в наступному.

- Як на обох кінцях шланга, так і по всій його довжині відсутні тріщини, порізи та ознаки горіння.
- Матеріал не затвердів і зберігає еластичність.
- Затискачі не відкрилися іржею.
- Не скінчився термін придатності.

Якщо спостерігається одне або більше відхилень, не ремонтуйте шланг, а замініть його.



#### ПОПЕРЕДЖЕННЯ!

Після завершення установки переконайтеся у надійності ущільнень для з'єднувальних елементів. Перевіряти стан ущільнення слід за допомогою мильного розчину, а не вогню.

Вузол подачі газу розташовано на зворотному боці панелі керування.



#### ПОПЕРЕДЖЕННЯ!

Перед підключенням до газової мережі від'єднайте прилад від електричної мережі або вимкніть запобіжник у блоці. Закрийте основний клапан подачі газу.

## Переобладнання на інші типи газу

**i** Переобладнувати прилад на інші типи газу дозволяється тільки сертифікованим спеціалістам.

**i** Якщо для приладу передбачено використання природного газу, можна перейти на скраплений газ. Для цього необхідні належні форсунки. Норма подачі газу відповідно змінюється.

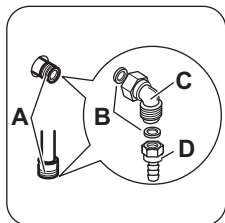


### ПОПЕРЕДЖЕННЯ!

Перш ніж замінювати форсунки, переконайтеся в тому, що ручки регулювання подачі газу встановлено в положенні «Вимкнено». Відключіть прилад від джерела живлення. Дайте приладу охолонути. Існує ризик отримання травм.



Прилад налаштовано на тип газу за промовчанням. Для зміни налаштування завжди використовуйте ущільнювальні прокладки.



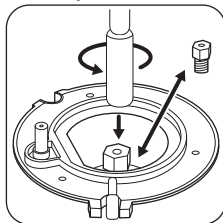
- A) Роз'єм для підключення газу (у приладі передбачено лише один роз'єм)
- B) Прокладка
- C) Фітинг для з'єднання труб
- D) Труботримач для скрапленого газу

## Заміна форсунок варильної поверхні

При переобладнанні на інший тип газу слід замінити форсунки.

1. Зніміть підставки для посуду.
2. Зніміть із конфорок кришки та корони.
3. Зніміть форсунки за допомогою торцевого гайкового ключа 7.

4. Замініть форсунки на потрібні відповідно до використововуваного типу газу.



5. Замініть табличку з технічними даними (біля газової труби) на табличку з параметрами газу того типу, що буде подаватися.

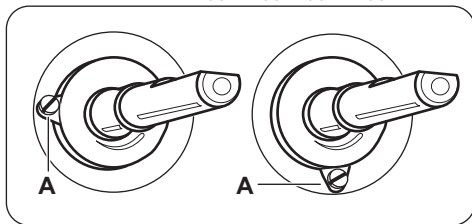


Цю табличку можна знайти в упаковці, що входить до комплекту приладу.

Якщо тиск газу, що подається, коливається чи відрізняється від потрібного тиску, на трубці подачі газу слід встановити відповідний регулятор тиску у відповідності з чинними нормами.

## Регулювання мінімального рівня газу для конфорки варильної поверхні

1. Відключіть прилад від мережі електроживлення.
2. Зніміть ручку варильної поверхні. Якщо немає доступу до обвідного гвинта, розберіть панель керування перед регулюванням.
3. Тонкою та плоскою викруткою відрегулюйте положення обвідного гвинта A.  
Положення обвідного гвинта A визначається відповідно до моделі.



## Заміна природного газу скрапленим

1. Повністю закрутіть обвідний гвинт.
2. Вставте ручку назад.

## Перехід із скрапленого газу на природний газ

1. Відкрутіть обвідний гвинт А приблизно на 1 виток.
2. Встановіть назад ручку варильної поверхні.
3. Увімкніть прилад у розетку.



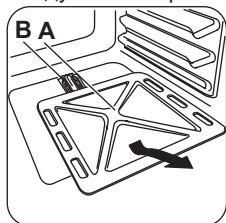
### ПОПЕРЕДЖЕННЯ!

Вставляйте вилку в розетку тільки після повернення усіх компонентів приладу в початкове положення. Існує ризик отримання травм.

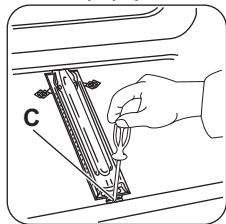
4. Запаліть конфорку.  
Див. розділ «Варильна поверхня – щоденне користування».
5. Поверніть ручку варильної поверхні в мінімальне положення.
6. Знову зніміть ручку варильної поверхні.
7. Повільно повертайте обвідний гвинт, доки полум'я не стане мінімальним і стабільним.
8. Встановіть на місце ручку варильної поверхні.

## Заміна інжекторів духової шафи

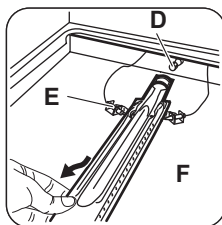
1. Зніміть днище камери духової шафи А, щоб отримати доступ до конфорки духової шафи В.



2. Послабте гвинт С, який тримає конфорку.



3. Обережно зніміть конфорку із тримача інжектора D.



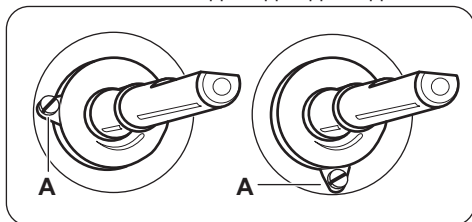
4. Повільно зсуньте його ліворуч. Переконайтеся, що втулка конфорки залишилася в мундштуку конфорки. Уникайте натягнення проводу, що йде до свічки запалювання F і термопари E.
5. Відкрутіть інжектор конфорки D торцевим ключем на 7 мм і замініть його.

Зберіть конфорку, повторивши процедуру у зворотній послідовності.

Прикріпіть біля газової мережі наклейку з інформацією про новий тип газу.

## Регулювання мінімального рівня газу для конфорки духової шафи

1. Відключіть прилад від мережі електроживлення.
2. Зніміть ручку керування функціями духової шафи. Якщо немає доступу до обвідного гвинта, розберіть панель керування перед регулюванням.
3. Тонкою та плоскою викруткою відрегулюйте положення обвідного гвинта А.  
Положення обвідного гвинта А визначається відповідно до моделі.



## Заміна природного газу скрапленим

1. Повністю закрутіть обвідний гвинт.
2. Вставте ручку назад.
3. Увімкніть прилад у розетку.

## Перехід із скрапленого газу на природний газ

1. Відкрутіть обвідний гвинт А приблизно на 1 оберт.
2. Встановіть у початкове положення ручку керування функціями духової шафи.
3. Увімкніть прилад у розетку.



### ПОПЕРЕДЖЕННЯ!

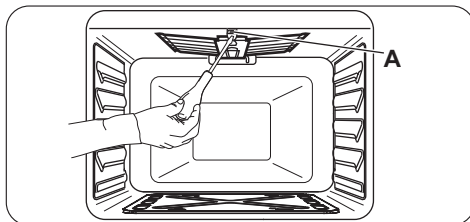
Вставляйте вилку в розетку тільки після повернення усіх компонентів приладу в початкове положення. Існує ризик отримання травм.

4. Запаліть конфорку.  
Див. розділ «Духова шафа – щоденне користування».
5. Поверніть ручку керування функціями духової шафи в мінімальне положення.
6. Знову зніміть ручку керування функціями духової шафи.
7. Повільно повертайте обвідний гвинт, доки полум'я не стане мінімальним і стабільним.
8. Встановіть у початкове положення ручку керування функціями духової шафи.
9. Встановіть максимальне положення для ручки керування функціями духової шафи та прогрійте духову шафу протягом принаймні 10 хвилин.
10. Швидко поверніть ручку керування функціями духової шафи з максимального положення в мінімальне.

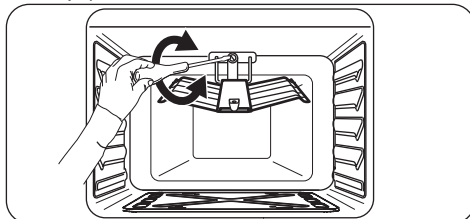
Перевірте полум'я. Переконайтеся, що полум'я не згасає, якщо швидко повернути ручку з максимального положення в мінімальне. Полум'я конфорки духової шафи має бути рівномірним і невисоким. Якщо полум'я згасає, повторіть налаштування конфорки духової шафи.

## Заміна форсунок газового гриля

1. Відкрутіть гвинти, що підтримують конфорку гриля в положенні А.



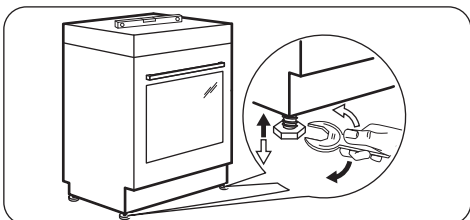
2. Відкрутіть форсунку конфорки торцевим ключем на 7 мм і замініть її.



3. Зберіть конфорку, повторивши процедуру у зворотній послідовності. Перед закручуванням гвинта переконайтеся в тому, що пальник правильно встановлено на задній панелі.

Перевірте форсунки гриля.

## Вирівнювання приладу



Встановіть прилад на один рівень з іншими поверхнями за допомогою невеличких ніжок, що знаходяться знизу приладу.

## Підключення до електромережі



### ПОПЕРЕДЖЕННЯ!

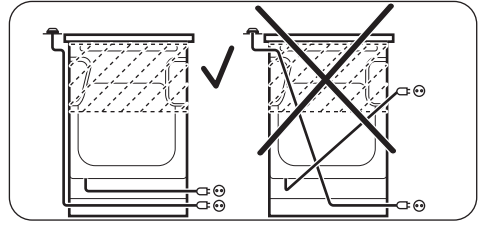
Виробник не несе відповідальності у разі порушення користувачем правил техніки безпеки, викладених у розділі «Інформація з техніки безпеки».

Прилад оснащено електричним кабелем з вилкою.





### ПОПЕРЕДЖЕННЯ!

Кабель живлення не повинен торкатися частини приладу, показаної на малюнку.



## ОХОРОНА ДОВКІЛЛЯ

Здавайте на повторну переробку матеріали, позначені відповідним символом . Викидайте упаковку у відповідні контейнери для вторинної сировини. Допоможіть захистити навколишнє середовище та здоров'я інших людей і забезпечити вторинну переробку електричних і електронних приладів. Не

викидайте прилади, позначені відповідним символом , разом з іншим домашнім сміттям. Поверніть продукт до заводу із вторинної переробки у вашій місцевості або зверніться до місцевих муніципальних органів влади.











[www.zanussi.com/shop](http://www.zanussi.com/shop)



EAC 

867306975-A-122015