

RU

**ПОДРОБНАЯ  
ИНСТРУКЦИЯ**  
ПО ЭКСПЛУАТАЦИИ  
СТЕКЛОКЕРАМИЧЕСКОЙ  
ВСТРАИВАЕМОЙ  
ВАРОЧНОЙ ПАНЕЛИ

**gorenje**

BY

**STARCK®**

SVK6

**Благодарим Вас** за доверие и поздравляем с приобретением нового прибора.

Для более удобного и простого пользования прибором мы подготовили подробную инструкцию по эксплуатации. Она поможет вам быстрее познакомиться с вашей новой варочной панелью.

Проверьте, что Вы получили прибор без повреждений. При обнаружении повреждений обратитесь в торговую организацию, где Вы приобрели прибор.

Инструкция по монтажу и подключению прилагается отдельно.

Инструкцию по эксплуатации Вы также можете найти на нашем сайте:

[www.gorenje.com](http://www.gorenje.com) / < <http://www.gorenje.com> />



важная информация



совет, примечание

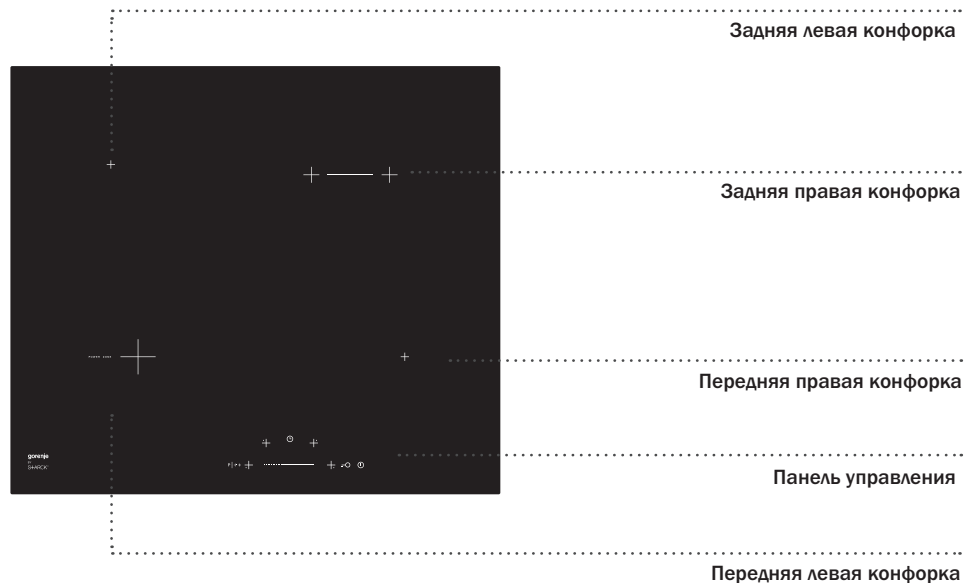
# СОДЕРЖАНИЕ

<b>4 СТЕКЛОКЕРАМИЧЕСКАЯ ВСТРАИВАЕМАЯ ВАРОЧНАЯ ПАНЕЛЬ</b> 5 Технические данные .....	<b>ВВЕДЕНИЕ</b>
<b>6 МЕРЫ БЕЗОПАСНОСТИ</b>	
<b>8 ПЕРЕД ПЕРВЫМ ИСПОЛЬЗОВАНИЕМ</b>	<b>ВВОД В ЭКСПЛУАТАЦИЮ</b>
<b>9 ВАРОЧНАЯ ПОВЕРХНОСТЬ</b> 9 Стеклокерамическая поверхность 10 Советы по использованию посуды 10 Советы по экономии электроэнергии .....	<b>ИСПОЛЬЗОВАНИЕ ВАРОЧНОЙ ПАНЕЛИ</b>
<b>11 ИСПОЛЬЗОВАНИЕ ВАРОЧНОЙ ПАНЕЛИ</b> 11 Панель управления 12 Включение варочной панели 13 Автоматика приготовления 14 Дополнительный контур нагрева (в некоторых моделях) 14 Режим максимальной мощности нагрева 15 Защитная блокировка 16 Таймер 17 Выключение конфорок 17 Индикация остаточного тепла 18 Выключение варочной панели 18 Защитное отключение	
<b>19 ОЧИСТКА И УХОД</b>	<b>ОЧИСТКА И ОБСЛУЖИВАНИЕ</b>
<b>21 ТАБЛИЦА ОШИБОК И НЕИСПРАВНОСТЕЙ</b>	<b>УСТРАНЕНИЕ НЕИСПРАВНОСТЕЙ</b>
<b>22 МОНТАЖ ВАРОЧНОЙ ПАНЕЛИ</b> .....	<b>УСТАНОВКА И ПОДКЛЮЧЕНИЕ</b>
<b>24 ПОДКЛЮЧЕНИЕ ВАРОЧНОЙ ПАНЕЛИ К ЭЛЕКТРОСЕТИ</b>	
<b>26 УТИЛИЗАЦИЯ</b>	<b>ПРОЧЕЕ</b>

# СТЕКЛОКЕРАМИЧЕСКАЯ ВСТРАИВАЕМАЯ ВАРОЧНАЯ ПАНЕЛЬ

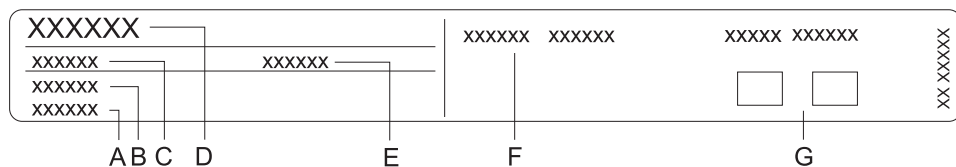
(ОПИСАНИЕ ПРИБОРА И ОБОРУДОВАНИЯ — В ЗАВИСИМОСТИ ОТ МОДЕЛИ)

На рисунке приведена одна из моделей варочных панелей. Инструкция разработана для разных моделей, поэтому может включать функции и оборудование, которых нет в вашем приборе.



# ТЕХНИЧЕСКИЕ ДАННЫЕ

(Заводская табличка)



- A Серийный номер
- B Артикул
- C Модель
- D Тип
- E Торговая марка
- F Технические данные
- G Знаки соответствия

**Заводская табличка с основными данными прибора находится на рамке духовой камеры и видна при открытой дверце.**

# МЕРЫ БЕЗОПАСНОСТИ

---



## **ВНИМАТЕЛЬНО ОЗНАКОМЬТЕСЬ С ИНСТРУКЦИЕЙ И СОХРАНИТЕ ЕЕ ДЛЯ ДАЛЬНЕЙШЕГО ИСПОЛЬЗОВАНИЯ!**

Допускается использование прибора детьми старше восьми лет и людьми с ограниченными физическими, двигательными и психическими способностями, а также людьми, не имеющими достаточного опыта или знаний для его использования, только под присмотром или если они были обучены пользованию прибором и осознают возможную опасность, связанную с неправильной эксплуатацией прибора. Не позволяйте детям играть с прибором! Дети могут очищать и осуществлять обслуживание прибора только под присмотром!

**ПРЕДУПРЕЖДЕНИЕ!** Во время работы прибор и его доступные части сильно нагреваются. Будьте осторожны, не прикасайтесь к горячим деталям. Дети младше восьми лет должны постоянно находиться под присмотром!

**ПРЕДУПРЕЖДЕНИЕ!** Опасность возгорания! Не используйте варочную поверхность для хранения предметов!

**ПРЕДУПРЕЖДЕНИЕ!** Постоянно следите за приготовлением блюд с использованием масла и жира, так как существует опасность возгорания. Если произошло возгорание, не тушите пламя водой. Выключите прибор, накройте посуду крышкой или влажным полотенцем.

**ПРЕДУПРЕЖДЕНИЕ!** Не используйте треснувшую и разбитую варочную панель. Опасность удара электрическим током! При обнаружении трещин немедленно отключите прибор от электросети, выкрутив предохранитель или выключив главный выключатель, и обратитесь в сервисный центр.

Для очистки прибора не используйте очистители высокого давления и пароструйные очистители, так как это может вызвать короткое замыкание и привести к удару электрическим током.

Прибор не предназначен для подключения к внешнему таймеру и внешнему блоку дистанционного управления.

Прибор предназначен для использования в домашнем хозяйстве. Не используйте его в других целях, например, для обогрева помещений.

Подключение прибора может производить только специалист сервисного центра. Неквалифицированное подключение и ремонт могут привести к серьезным травмам и повреждению прибора.

Следите, чтобы кабели соседних электроприборов не касались горячих конфорок.

Во избежание опасных ситуаций замену присоединительного кабеля может производить только сервисный центр или квалифицированный специалист!

Не используйте варочную поверхность в качестве рабочего стола и для хранения предметов. Это может привести к повреждениям прибора и появлению царапин на стеклокерамике. Не готовьте на варочной панели в тонкостенной алюминиевой посуде, фольге и пластиковой посуде. Опасность пожара!

## ПЕРЕД ПОДКЛЮЧЕНИЕМ ПРИБОРА



Перед подключением прибора внимательно прочитайте инструкцию по эксплуатации. Гарантия на неисправности, связанные с неправильным монтажом, подключением и использованием прибора, не распространяется.

# ПЕРЕД ПЕРВЫМ ИСПОЛЬЗОВАНИЕМ

Очистите стеклокерамику влажной тряпкой и небольшим количеством средства для ручного мытья посуды.

Не используйте агрессивные и абразивные чистящие средства, металлические губки, средства для удаления ржавчины, пятновыводители.



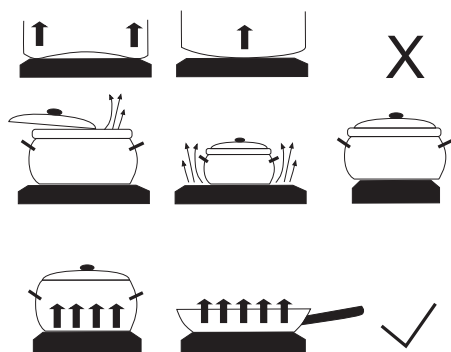
# ВАРОЧНАЯ ПОВЕРХНОСТЬ

---

## СТЕКЛОКЕРАМИЧЕСКАЯ ПОВЕРХНОСТЬ

- Конфорки быстро нагреваются до заданной степени нагрева, при этом область вокруг конфорок может быть теплой.
- Стеклокерамическая поверхность устойчива к температурным изменениям: вы можете ставить на нее горячую посуду и т.п.
- Стеклокерамика является прочным материалом, поэтому вы можете ставить на нее посуду, не боясь повреждений.
- Не используйте варочную поверхность в качестве рабочего стола. Острые предметы могут оставить царапины на ее поверхности.
- Не готовьте на стеклокерамической поверхности в тонкостенной алюминиевой посуде и фольге, а также в пластиковой посуде. Эти материалы могут расплавиться и повредить варочную поверхность. Не кладите на варочную поверхность пластиковые предметы и алюминиевую фольгу.
- Не используйте треснувшую и разбитую варочную поверхность. Стеклокерамика не устойчива к точечным ударам, поэтому следите, чтобы на нее не падали твердые и острые предметы, так как они могут повредить стеклокерамику. При обнаружении трещин немедленно отключите прибор от электросети, выключив предохранитель, к которому подключен прибор, и обратитесь в сервисный центр.

## СОВЕТЫ ПО ИСПОЛЬЗОВАНИЮ ПОСУДЫ



- Используйте качественную посуду с плоским, стабильным дном.
- Диаметр дна посуды должен соответствовать диаметру конфорки.
- Посуда из огнеупорного стекла со шлифованным дном подходит для использования на варочной поверхности, если диаметр дна соответствует диаметру конфорки. Посуда с дном большего диаметра может треснуть.
- Устанавливайте посуду в центре конфорки.

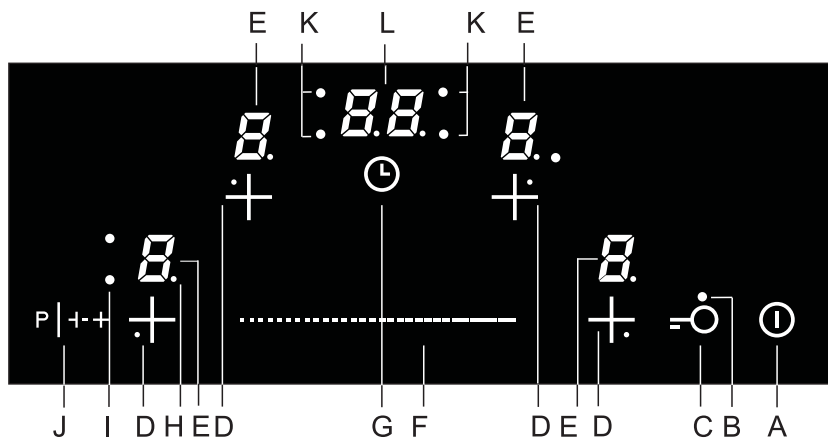
- При приготовлении в скороварке постоянно контролируйте процесс приготовления, пока не будет достигнуто соответствующее давление. Сначала конфорка должна работать на максимальной мощности, а затем, соблюдая рекомендации изготовителя скороварки, своевременно уменьшите степень нагрева конфорки.
- Следите, чтобы в посуде всегда было достаточное количество жидкости. Из-за нагрева пустой посуды варочная поверхность может перегреться, в результате чего повредится посуда и сама варочная поверхность.
- При использовании особой посуды следуйте рекомендациям производителя данной посуды.

## СОВЕТЫ ПО ЭКОНОМИИ ЭЛЕКТРОЭНЕРГИИ

- Диаметр дна посуды должен соответствовать диаметру конфорки. При маленьком диаметре посуды увеличивается энергопотребление, конфорка может повредиться.
- Накрывайте посуду крышкой, если рецепт приготовления блюда это позволяет. Крышка должна по размеру соответствовать посуде.
- Посуда должна соответствовать количеству готовящейся пищи. Приготовление небольшого количества пищи в большой посуде приводит к потере электроэнергии.
- Блюда, требующие длительного приготовления, готовьте в скороварке.
- Овощи варите в небольшом количестве воды. При таком способе продукты сварятся быстрее обычного, однако при этом важно, чтобы крышка посуды была плотно закрыта. После закипания уменьшите мощность конфорки до состояния тихого кипения.

# ИСПОЛЬЗОВАНИЕ ВАРОЧНОЙ ПАНЕЛИ

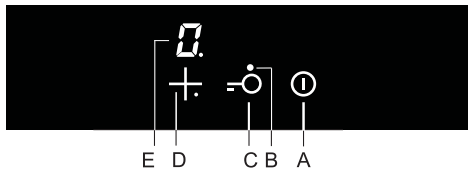
## ПАНЕЛЬ УПРАВЛЕНИЯ



### Сенсоры и индикаторы

- A Вкл./выкл.
- B Индикатор защитной блокировки
- C Защитная блокировка
- D Выбор конфорки
- E Дисплей степени нагрева и остаточного тепла
- F Слайдер для установки степени нагрева и времени
- G Таймер/будильник
- H Индикатор-точка у дисплея конфорки
- I Индикатор включения дополнительного контура нагрева
- J Вкл./выкл. дополнительного контура нагрева и режима максимальной мощности нагрева
- K Индикатор включенного таймера на конфорке
- L Дисплей времени

# ВКЛЮЧЕНИЕ ВАРОЧНОЙ ПАНЕЛИ



Нажмите на сенсор вкл./выкл. А. Варочная панель включится, на дисплеях конфорок Е загорятся "0", и рядом начнут мигать индикаторы-точки Н. В течение 10 секунд выберите конфорку сенсором D. Точка-индикатор Н выбранной конфорки перестанет мигать и будет гореть постоянно.

## Установка степени нагрева

Чтобы установить степень нагрева (от 1 до 9), проведите пальцем по слайдеру или нажмите на слайдер в области нужной степени нагрева.



Если не производить дальнейших установок, варочная панель автоматически выключится через 10 секунд.

## Изменение степени нагрева

Выберите конфорку сенсором D. Рядом с дисплеем выбранной конфорки горит точка-индикатор Н. Измените степень нагрева, проведя пальцем по слайдеру или нажав на слайдер в области нужной степени нагрева.

## Функция подогрева

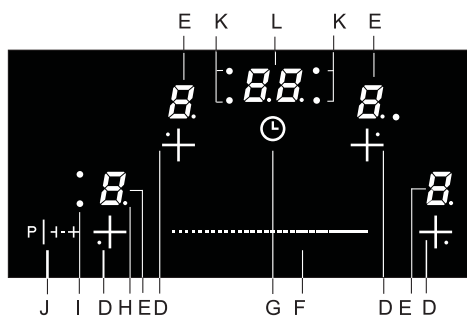
Функция подогрева предназначена для поддержания температуры приготовленных блюд. Чтобы включить функцию, слайдером уменьшайте степень нагрева, пока не установится значение **1**, которое находится между значениями **1** и **0**. Функция устанавливается только при снижении степени нагрева.

# АВТОМАТИКА ПРИГОТОВЛЕНИЯ

При функции «Автоматика приготовления» конфорка некоторое время работает с максимальной мощностью, спустя которое автоматически переключается на заранее установленную степень нагрева основного приготовления (от 1 до 8).

**Функция «Автоматика приготовления»** предназначена для блюд, которые в начале приготовления необходимо нагреть на максимальной мощности, а затем оставить вариться длительное время, при этом не контролируя процесс приготовления постоянно (например, вареная говядина).

**Функция «Автоматика приготовления»** не подходит для приготовления жареных и тушеных блюд, которые необходимо часто переворачивать, мешать или доливать воду, блюд, длительное время готовящихся в скороварке.



## Включение «Автоматики приготовления»

Выберите конфорку сенсором D. Слайдером установите степень нагрева "0" и затем без скольжения нажмите на слайдер в крайнем правом положении. На дисплее конфорки начнут попеременно мигать значения "А" и "9". Слайдером установите степень нагрева основного приготовления. Функция установлена.

На дисплее конфорки попеременно мигают значения А и степень нагрева основного приготовления. По истечении нагрева на максимальной мощности конфорка автоматически переключится на степень нагрева основного приготовления. После этого на дисплее выводится только основная степень нагрева.

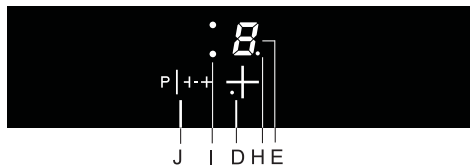
Блюдо/способ приготовления	Количество	Степень нагрева	Продолжительность приготовления, мин.
Суп/разогрев	0,5 - 1 л	A 7 - 8	4 - 7
Молоко/разогрев	0,2 - 0,4 л	A 1 - 2	4 - 7
Рис/варка	125 - 250г 300 - 600мл воды	A 2 - 3	20 - 25
Картофель в мундире/варка	750 - 1,5кг	A 5 - 6	25 - 38
Свежие овощи, порезанные/варка	0,5 - 1 kg 400 - 600мл воды	A 4 - 5	18 - 25

- В таблице приведены некоторые блюда, для приготовления которых подходит функция "Автоматика приготовления".
- Приведенные в таблице значения являются ориентировочными и зависят от других параметров приготовления (например, тип и качество посуды, количество воды в посуде).
- Меньшие приведенные значения относятся к меньшим конфоркам, большие значения — к большим конфоркам.

## Выключение «Автоматики приготовления»

Выберите конфорку. Слайдером установите степень нагрева 0 и затем необходимую степень нагрева, если вы собираетесь продолжить приготовление

## ДОПОЛНИТЕЛЬНЫЙ КОНТУР НАГРЕВА (в некоторых моделях)



### Включение дополнительного контура нагрева

- Для выбранной конфорки (около дисплея конфорки горит индикатор-точка) можно включить дополнительный контур нагрева. Для этого нажмите на сенсор J, рядом с дисплеем конфорки загорится индикатор I.
- Степень нагрева устанавливается для всех контуров нагрева вместе.
- Если конфорка имеет третий контур, для его включения дважды нажмите сенсор J. Рядом с дисплеем конфорки загорится еще один индикатор I.

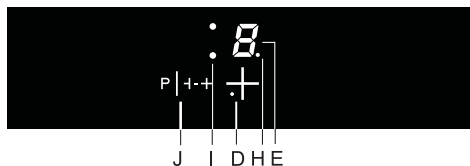
### Выключение дополнительного контура нагрева

- Выберите конфорку (около дисплея конфорки горит один или два индикатора-точки).
- Нажмите на сенсор J. Индикатор I погаснет.

## РЕЖИМ МАКСИМАЛЬНОЙ МОЩНОСТИ НАГРЕВА

### (POWERZONE; КОНФОРКА С СИМВОЛОМ "P")

На передней левой конфорке, обозначенной символом "P", можно включить режим максимальной мощности нагрева. Благодаря дополнительной мощности конфорки можно быстро нагреть большое количество пищи.



### Включение режима максимальной мощности нагрева

- Выберите переднюю левую конфорку (около дисплея конфорки горит индикатор-точка).
- Нажмите сенсор J. На дисплее конфорки высветится значение "P". Конфорка начнет работать с увеличенной мощностью.

### Выключение режима максимальной мощности нагрева

Режим максимальной мощности нагрева можно выключить двумя способами:

- Выберите переднюю левую конфорку и нажмите сенсор J. Конфорка вернется к степени нагрева, которая была установлена до включения режима максимальной мощности. Если до включения режима максимальной мощности была установлена степень нагрева 0, то после его выключения конфорка выключится.
- Выберите переднюю левую конфорку и слайдером убавьте степень нагрева. Режим максимальной мощности выключится, и установится степень нагрева 9. Далее можно установить необходимую степень нагрева.

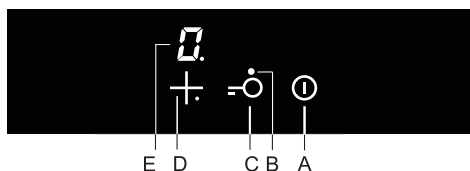


Во время работы передней левой конфорки в режиме максимальной мощности нагрева мощность задней левой конфорки ограничена степенью нагрева 7. Значит, если задняя левая конфорка работает со степенью нагрева 8, 9 или в режиме «Автоматика приготовления», и в это время на передней левой конфорке установить режим максимальной мощности, степень нагрева задней левой конфорки снизится до 7.



Каждая конфорка оборудована защитой от перегрева. Если на конфорке не установлена посуда или передача тепла пище не достаточная, нагрев автоматически отключается на несколько секунд. Особенно это относится к конфорке с режимом максимальной мощности нагрева, которая может быстро перегреваться.

## ЗАЩИТНАЯ БЛОКИРОВКА



Функция защитной блокировки позволяет предотвратить включение варочной панели, отдельных конфорок и изменение параметров работы.

**Чтобы включить блокировку**, нажмите и удерживайте 3 секунды сенсор защитной блокировки. Над сенсором загорится индикатор. Блокировку можно установить как на выключенной варочной панели, так и на включенной.



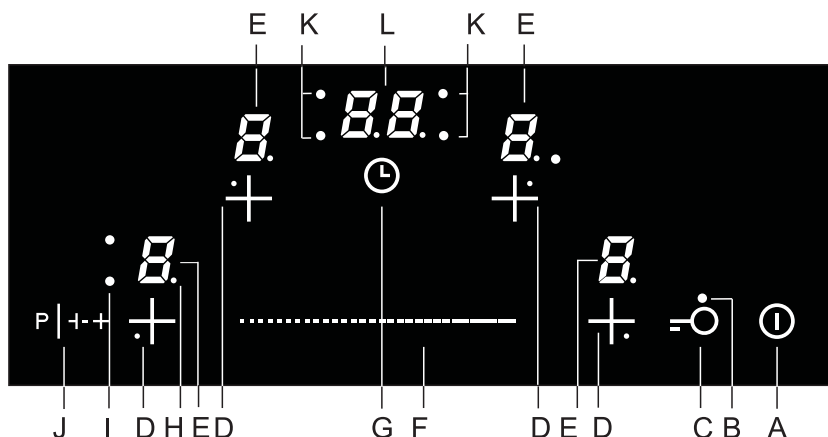
Защитная блокировка предотвращает включение всех сенсоров, кроме сенсора вкл./выкл. и сенсора защитной блокировки. Если вы установили блокировку на работающей панели, вы можете выключить конфорки, нажав на сенсор вкл./выкл. А. Конфорки выключатся, а блокировка останется активной.

**Если на конфорке установлен таймер**, и вы включили блокировку, таймер продолжит отсчет времени. По истечении времени, конфорка выключится.

Чтобы выключить блокировку, нажмите сенсор защитной блокировки. Индикатор над сенсором погаснет.

# ТАЙМЕР

Таймер позволяет задать время от 1 до 99 минут. Таймер может работать в двух режимах.



## А. БУДИЛЬНИК С ФУНКЦИЕЙ ОПОВЕЩЕНИЯ

Будильник оповещает, что прошло установленное время, но не отключает конфорки.

- Сенсором таймера/будильника G включите будильник. На дисплее времени высветится значение "00", и рядом загорится индикатор-точка.
- Слайдером установите время в интервале от 1 до 99 минут.
- По истечении установленного времени в течение двух минут раздастся звуковой сигнал. Конфорки не выключаются.
- Для выключения звукового сигнала нажмите любой сенсор или звуковой сигнал через некоторое время выключится сам.
- Если варочную панель выключить, будильник продолжит отсчет времени.

## Б. ТАЙМЕР С ФУНКЦИЕЙ ОТКЛЮЧЕНИЯ КОНФОРКИ

Таймер позволяет запрограммировать продолжительность работы конфорки. Чтобы установить таймер, сначала установите степень нагрева конфорки.

### Установка таймера

- Сенсором таймера/будильника G включите таймер. На дисплее времени высветится значение "00", и рядом загорится индикатор-точка. Затем нажимайте на сенсор таймера/будильника G, пока не начнет мигать индикатор K нужной конфорки.
- Пока горит индикатор-точка, слайдером установите время в интервале от 1 до 99 минут.
- После установки времени таймера начинается отсчет времени. Продолжает мигать индикатор K, показывающий, на какой конфорке установлен таймер.
- По истечении времени таймера раздастся звуковой сигнал, и конфорка выключится. На дисплее времени мигает значение "00". Для выключения звукового сигнала нажмите любой сенсор или звуковой сигнал через некоторое время выключится сам.





Таймер можно установить для любой конфорки. Если установлено несколько таймеров, на дисплее времени высвечивается самое короткое остаточное время. Соответствующий мигающий индикатор К показывает, к какой конфорке оно относится.

### Изменение времени таймера

Время таймера можно изменить в любой момент приготовления.

- Нажимайте на сенсор таймера/будильника G, пока на дисплее времени не высветится время таймера необходимой конфорки. Мигает соответствующий индикатор К.
- Слайдером установите новое время таймера.

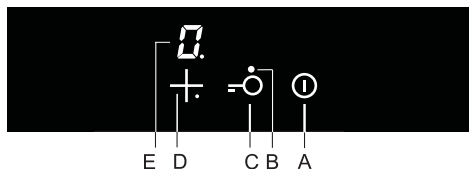
### Просмотр времени таймера

Если установлено несколько таймеров или будильников, оставшееся время можно узнать, нажимая на сенсор таймера/будильника G.

### Досрочная отмена таймера

- Выберите таймер необходимой конфорки (см. раздел «Изменение времени таймера»). Мигает время таймера и индикатор соответствующей конфорки.
- Слайдером установите время "00" или одновременно нажмите на слайдер по краям слева и справа, и установится время "00".

## ВЫКЛЮЧЕНИЕ КОНФОРОК



Выберите конфорку сенсором D (около дисплея конфорки горит индикатор-точка). Слайдером установите степень нагрева O.

## ИНДИКАЦИЯ ОСТАТОЧНОГО ТЕПЛА

После выключения конфорки или варочной панели на дисплее конфорки загорается символ:

- "H", обозначающий, что конфорка горячая,
- "h", обозначающий, что конфорка остывает, еще теплая.

Продолжительность индикации рассчитана с учетом степени нагрева и зависит от того, как долго конфорка была включена.

После отключения символов "H" или "h" конфорка в некоторых случаях (отключение электроэнергии, на конфорке стоит горячая посуда) может оставаться горячей. Осторожно: опасность ожогов!

Если при отключении электроэнергии конфорка еще была горячей, символ "H" или "h" будет мигать. Это говорит о том, что конфорка может быть горячей или нет, в зависимости от того, как долго была отключена электроэнергия.



Прибор проходит проверку на заводе-изготовителе, поэтому при первом подключении прибора к электросети некоторое время на дисплее может мигать символ "H".



После выключения индикации "Н" конфорка может оставаться горячей. Осторожно: опасность ожога!

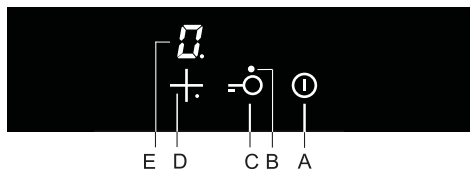
## ЗАЩИТНОЕ ОТКЛЮЧЕНИЕ

Для дополнительной безопасности, если вы забыли выключить варочную панель, прибор оборудован ограничителем продолжительности работы для каждой отдельной конфорки. Время срабатывания защитного отключения зависит от последней установленной степени нагрева на конфорке.

Если степень нагрева не изменялась в течение продолжительного времени, конфорка автоматически выключится.

Степень нагрева	u	1	2	3	4	5	6	7	8	9	P
Максимальное время работы, ч	6	6	6	5	5	4	1,5	1,5	1,5	1,5	1,5

## ВЫКЛЮЧЕНИЕ ВАРОЧНОЙ ПАНЕЛИ



Чтобы выключить варочную панель, нажмите на сенсор вкл./выкл. А. Раздастся звуковой сигнал, все индикаторы и дисплеи погаснут, кроме тех, которые показывают, что конфорка еще горячая. На этих дисплеях будет гореть символ "Н".

# ОЧИСТКА И УХОД



Перед очисткой отключите прибор от электросети, выкрутив предохранитель или выключив главный выключатель или вынув вилку из сетевой розетки, и дайте остыть.

**Дети могут очищать и осуществлять обслуживание прибора только под присмотром!**

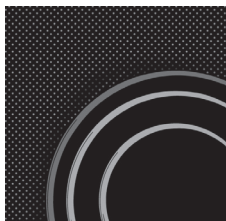
Очищайте стеклокерамическую поверхность каждый раз после ее использования (дождитесь, пока она остынет!), иначе даже малейшие загрязнения при следующем использовании будут пригорать к нагретой поверхности. Для регулярного ухода за стеклокерамической поверхностью используйте специальные средства, создающие на стеклокерамической поверхности грязезащитную пленку.



Каждый раз перед использованием протирайте со стеклокерамической поверхности и дна посуды пыль и грязь, которые могут поцарапать поверхность.



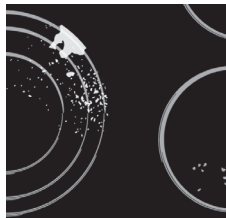
Для очистки варочной поверхности нельзя использовать металлические губки, абразивные чистящие средства, так как они могут поцарапать стеклокерамическую поверхность. Также нельзя использовать агрессивные чистящие спреи и неподходящие жидкие чистящие средства.



Декоративный рисунок на варочной поверхности может стираться из-за использования агрессивных и грубых чистящих средств, а также посуды с поврежденным или грубым дном.

Небольшие загрязнения можно устранить мягкой влажной тряпкой. Затем протрите чистую поверхность насухо.

Пятна от воды можно удалить с помощью слабого раствора уксуса. Этим раствором нельзя протирать рамку прибора (в некоторых моделях), так как она потеряет блеск. Для удаления известкового налета нельзя использовать агрессивные спреи и чистящие средства.



Сильные загрязнения удаляются с помощью специальных средств для ухода за стеклокерамическими поверхностями. При этом следуйте указаниям производителя специальных чистящих средств.

Проверьте, чтобы на стеклокерамической поверхности не осталось следов чистящего средства, так как при нагреве оно может приобрести агрессивные свойства и привести к изменениям структуры стеклокерамической поверхности.



Трудноудаляемые загрязнения и пригоревшую пищу можно удалить с помощью специального скребка.



Скребок используйте только в том случае, если загрязнения не удалось удалить с помощью влажной тряпки или средства для очистки стеклокерамики.

При использовании скребка следует держать под правильным углом (45-60°) к очищаемой поверхности. Слегка нажимая на скребок, удалите загрязнения. Следите, чтобы пластмассовая ручка скребка (в некоторых моделях) не касалась горячей поверхности.



Не очищайте поверхность скребком под прямым углом. Следите, чтобы острие скребка не поцарапало варочную поверхность.

Сахар и сладкие блюда могут сильно повредить стеклокерамическую поверхность, поэтому во избежание повреждения поверхности немедленно удаляйте их с помощью скребка, даже если варочная поверхность еще не остыла.



Со временем элементы графики, нанесенные на стеклокерамическую поверхность, могут потускнеть. Чаще всего это следы пригоревшей пищи, результат использования некоторых видов посуды (например, алюминиевой или медной). Такие пятна трудно удалить полностью. Внимание! Вышеуказанные повреждения относятся к внешнему виду и не влияют на работу прибора. На повреждения такого рода гарантия не распространяется.

# ТАБЛИЦА ОШИБОК И НЕИСПРАВНОСТЕЙ

## Предупреждения и индикация

Если на всех конфорках установлена степень нагрева «00», варочная панель выключится через 10 секунд.

Если панель управления загрязнена, на ней разлилась жидкость или на ней лежит предмет, через некоторое время варочная панель автоматически выключится. На дисплеях будет высвечиваться незнакомая надпись.

Панель управления должна быть сухой и чистой. Мощный мигающий внешний свет может мешать работе сенсоров.

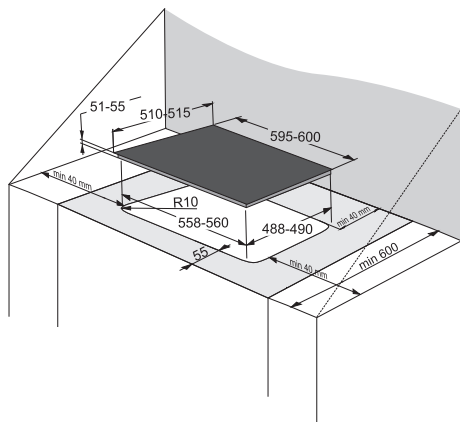
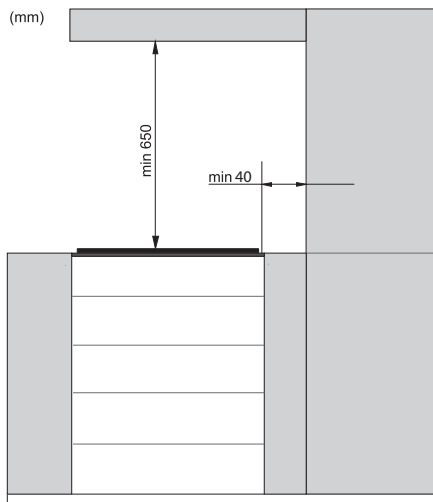
Если сенсоры не реагируют на нажатие и на дисплеях высвечивается незнакомая надпись, на несколько минут отключите варочную панель от электросети (выключите предохранитель или основной выключатель, к которому подключен прибор), затем снова подключите панель к электросети и включите сенсор вкл./выкл.

При невозможности устранить неисправность в соответствии с приведенными рекомендациями обратитесь в сервисный центр. Гарантия на неисправности, связанные с неправильным монтажом, подключением и использованием прибора, не распространяется. Потребитель сам оплачивает расходы по устранению таких неисправностей.

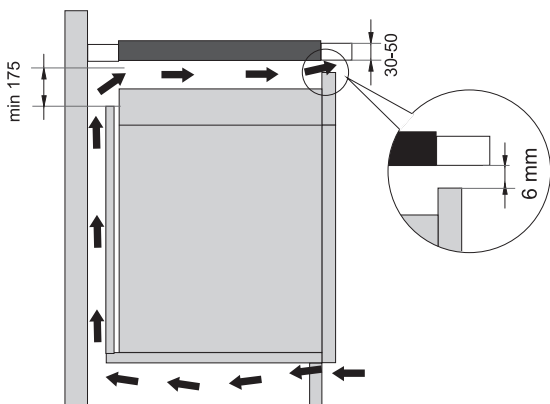


**Перед ремонтом отключите прибор от электросети, выкрутив предохранитель или выключив главный выключатель или вынув вилку из сетевой розетки.**

# МОНТАЖ ВАРОЧНОЙ ПАНЕЛИ



- Монтаж варочной панели должен обеспечивать постоянный доступ снизу к двум передним крепежным элементам.
- Использование деревянных плинтусов столешницы с задней стороны варочной панели возможно при соблюдении минимальных допустимых расстояний, приведенных на схеме встраивания.
- Под варочной панелью можно устанавливать духовки типов **EVP4, EVP2, EVP3**, оснащенные охлаждающим вентилятором.



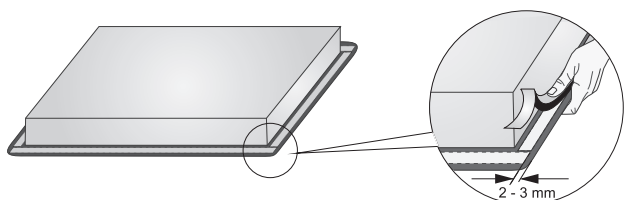
## ПРИКЛЕИВАНИЕ ВСПЕНЕННОГО УПЛОТНИТЕЛЯ



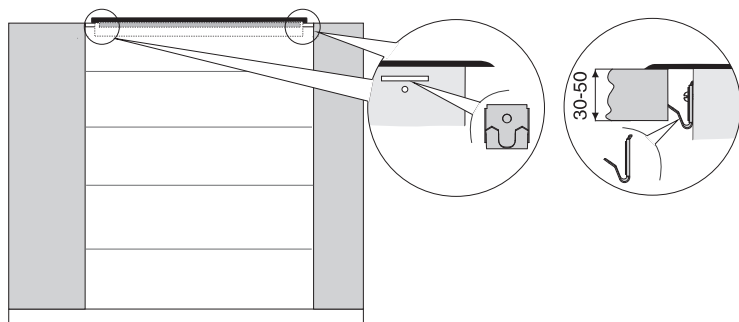
Некоторые модели поставляются с уже приклеенным уплотнителем.

**Перед встраиванием прибора в столешницу с нижней стороны стеклокерамической или стеклянной варочной панели необходимо приклеить уплотнитель, который прилагается в комплекте.**

- Удалите с уплотнителя защитную пленку.
- Приклейте уплотнитель с нижней стороны стеклокерамики или стекла, отступив от края 2-3 миллиметра. Уплотнитель должен быть наклеен по всему периметру варочной панели и в углах не должен накладываться друг на друга.
- При наклеивании уплотнителя следите, чтобы острые предметы не соприкасались со стеклокерамикой/стеклом (например, не режьте уплотнитель на стеклокерамике/стекле).



**Монтаж прибора без уплотнителя запрещен!**



- Столешница кухонного гарнитура должна быть ровной и горизонтальной.
- Торцы выреза следует соответствующим образом загерметизировать для защиты от влаги и грязи.
- Прилагаемые в комплекте крепежные детали (4 шт.) с винтами (4 шт.) прикрутите на левую и правую боковые стенки варочной панели в имеющиеся отверстия и прорези.
- Установите варочную панель в монтажный проем и сверху прижмите ее к столешнице.
- Для прикручивания монтажных скоб допускается использование винтов не длиннее 6,5 мм.

# ПОДКЛЮЧЕНИЕ ВАРОЧНОЙ ПАНЕЛИ К ЭЛЕКТРОСЕТИ

---

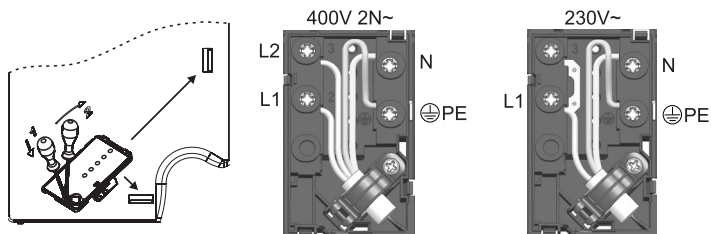
- Защита подключения к электросети должна соответствовать действующим требованиям и предписаниям.
- Перед подключением необходимо проверить, совпадает ли напряжение, указанное в заводской табличке, с фактическим напряжением в сети.
- В случае неразъемного подключения к электросети установите многополюсное размыкающее устройство с расстоянием между разомкнутыми контактами не менее 3 миллиметров. Подойдут предохранители, защитные переключатели тока и т. п.
- Подключение должно учитывать возможности предохранителей и токовую нагрузку электросети.
- После монтажа необходимо обеспечить полную защиту от прикосновения к токопроводящим и изолированным деталям.



**Подключение прибора к электросети может производить только специалист авторизованного сервисного центра. Гарантия на неисправности, связанные с неправильным монтажом и подключением прибора, не распространяется. Перед любым вмешательством отключите прибор от электросети.**



## СХЕМА ПОДКЛЮЧЕНИЯ



Перемычки лежат в клеммной колодке. Винты клемм уже откручены, поэтому их не нужно откручивать. При закручивании винтов слышен слабый щелчок: это означает, что винт необходимо крепко затянуть.

Для подключения могут использоваться

- тип H05 RR-F 4x1,5 — резиновые присоединительные кабели с желто-зеленым защитным проводом,
- тип H05 VV-F 4x1,5 — изолированные присоединительные кабели из ПВХ с желто-зеленым защитным проводом,
- другие равноценные кабели или кабели лучшего качества.

Присоединительный кабель обязательно проложите через зажим, предотвращающий избыточное натяжение кабеля. Присоединительный кабель с задней стороны прибора проложите таким образом, чтобы он не касался задней стенки варочной панели, так как во время работы прибора она нагревается.

После подключения включите все конфорки примерно на 3 минуты, чтобы проверить правильность их работы.

# УТИЛИЗАЦИЯ

---



Упаковка изготовлена из экологически чистых материалов, которые можно без ущерба для окружающей среды подвергать переработке, складировать на специальных полигонах для хранения отходов и утилизировать. Упаковочные материалы имеют соответствующую маркировку.

**Символ** на изделии или его упаковке указывает, что оно не подлежит утилизации в качестве бытовых отходов. Изделие следует сдать в соответствующий пункт приема электронного и электрооборудования для последующей утилизации.

Соблюдая правила **утилизации изделия**, вы сможете предотвратить причинение ущерба окружающей среде и здоровью людей, который возможен вследствие неподобающего обращения с подобными отходами. За более подробной информацией об утилизации изделия просьба обращаться к местным властям, в службу по вывозу и утилизации отходов или в магазин, в котором вы приобрели изделие.

*Производитель оставляет за собой право на внесение изменений и ошибки в инструкции по эксплуатации.*





Импортер: ООО «Горенье БТ»  
119180, Москва, Якиманская наб., 4, стр. 1

SVK\_SS



511230

ru (12-15)