

BRAUN

Tribute Collection



Type 4186

www.braunhousehold.com

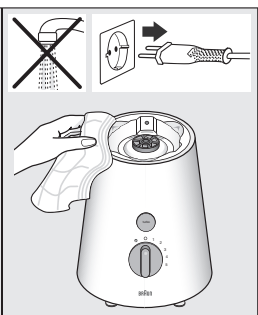
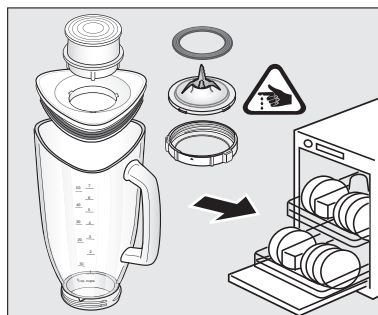
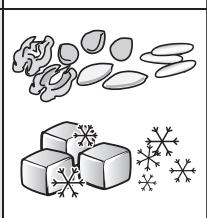
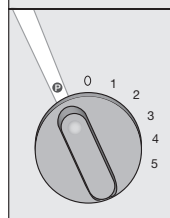
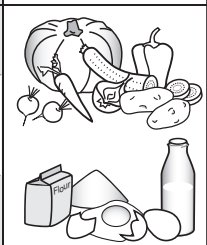
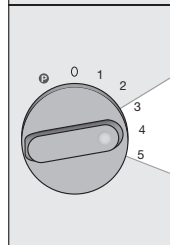
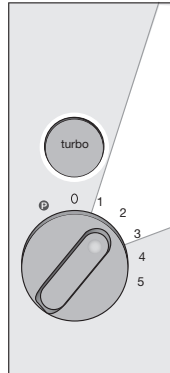
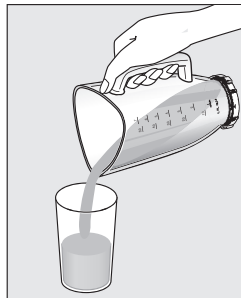
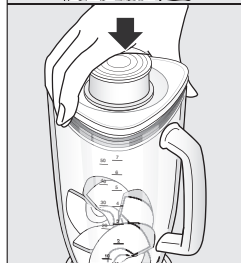
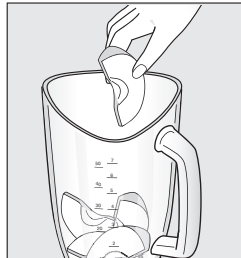
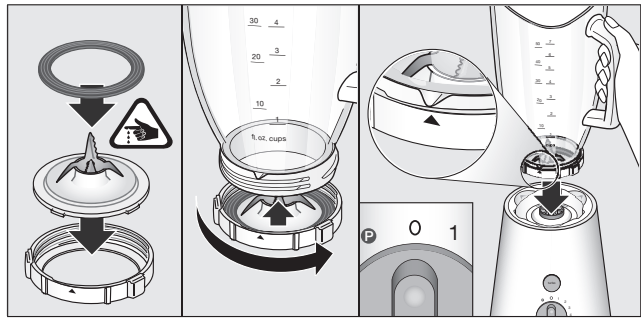
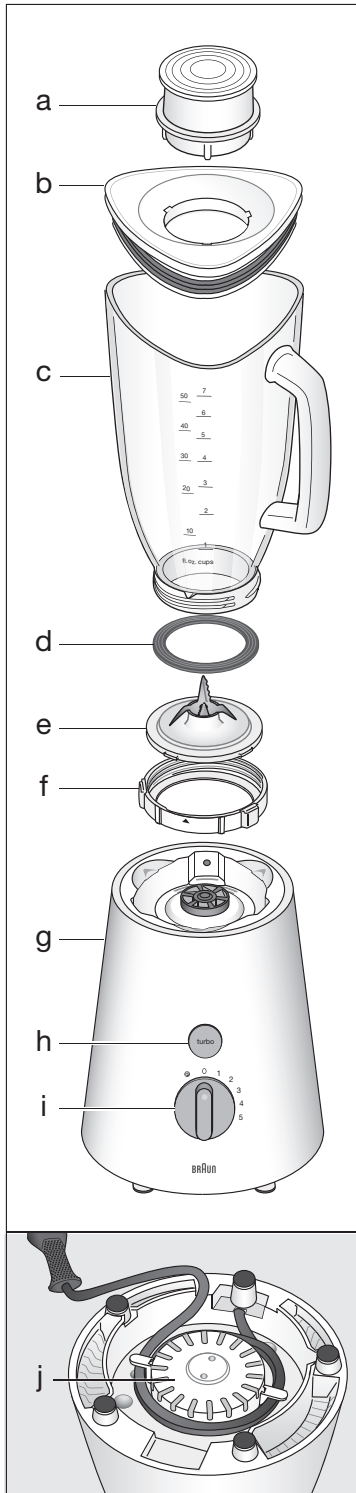
JB 3060
JB 3010
Jug Blender

Deutsch	4
English	7
Français	10
Español	13
Português	16
Italiano	19
Nederlands	22
Dansk	25
Norsk	28
Svenska	31
Suomi	34
Polski	37
Český	40
Slovenský	43
Magyar	46
Hrvatski	49
Slovenski	52
Türkçe	55
Română (MD)	58
Ελληνικά	61
Қазақша	64
Русский	67
Українська	70
عربي	75

De'Longhi Braun Household GmbH
Carl-Ulrich-Straße 4
63263 Neu-Isenburg/Germany

5722310064/12.13
DE/UK/FR/ES/PT/IT/NL/DK/NO/SE/FI/PL/CZ/SK/
HU/HR/SL/TR/RO/MD/GR/KZ/RU/UA/Arab





Русский

Руководство по эксплуатации

Наши изделия разработаны в соответствии с высочайшими стандартами качества, функциональности и дизайна.

Мы надеемся, что Вам понравится работа нового изделия от Braun.

Прочитайте внимательно данное руководство по эксплуатации прежде чем начнете пользоваться прибором.

Важно

- Устройство не предназначено для использования детьми. Храните устройство и шнур в недоступном для детей месте. Перед тем как заменять аксессуары или приближаться к подвижным деталям, выключайте устройство и отсоединяйте его от сети.
- Устройство может использоваться лицами с ограниченными физическими, сенсорными или умственными способностями или лицами, не обладающими достаточным опытом и знаниями, при условии, если использование осуществляется под надзором или они прошли инструктаж по безопасному пользованию устройством и осознают потенциальные опасности.
- Данное изделие предназначается для использования только в домашних условиях.
- Напряжение в сети должно соответствовать напряжению, указанному в нижней части основания прибора. Прибор работает только от переменного тока. При подключении к сети мотор должен быть всегда выключен (положение «O»).
- Ножи прибора очень острые: обращайтесь с ними осторожно.
- Не помещайте руки в чашу при открытой крышке – возможность повреждения ножом.
- Устройство работает только если чаша надлежащим образом установлена на подставку.
- Перед включением убедитесь, что кувшин соответствующим образом собран и установлен и крышка его закрыта.
- Не используйте прибор вхолостую (т.е. без продуктов, жидкостей внутри).
- Дайте горячим жидкостям остыть, перед тем как помещать их в чашу.
- Электрические приборы компании Braun отвечают требованиям соответствующих стандартов в отношении техники безопасности. Ремонт или замена шнура электропитания должна выполняться сервисным работником из числа специалистов по техническому обслуживанию и ремонту. Неквалифицированно выполненный, ремонт может явиться причиной несчастных случаев и травм пользователей.

Емкость кувшина: 1,75 литра (JB 3060)
2 литра (JB 3010)

Описание и комплектность

- a Мерная чашка
- b Крышка
- c Кувшин
- d Уплотнительная прокладка
- e Нож
- f Фиксирующее кольцо
- g Основание
- h Кнопка «turbo»
- i Переключатель
- j Место для хранения шнура

Перед использованием

- Вымойте все части перед первой эксплуатацией изделия (см. раздел «Чистка»).
- Освободите шнур для того чтобы подсоединить его к сети.

Сборка кувшина

- Осторожно поместите нож на фиксирующее кольцо.
- Установите уплотнительную прокладку на нож.
- Тщательно прикрутите фиксирующее кольцо на основание кувшина. Осторожно ввинтите чашу в фиксирующее кольцо таким образом, чтобы отметка на чаше совпадала с кольцом.

Установка кувшина

- Убедитесь что переключатель находится в положении «O».
- Установите кувшин на основание и слегка на жмите на него пока он не встанет на нужное место.

Как пользоваться прибором

- Положите в кувшин продукты для обработки.
- Плотно закройте кувшин крышкой. Поместите мерную чашку в отверстие на крышке и поверните ее против часовой стрелки для того чтобы закрыть.
- Включите:

Установка Скоростей

1-3	небольшие скорости для жидких ингредиентов
3-5	для более твердых продуктов – смешивание жидкостей и твердых продуктов
P	пульсирующий режим (Переключатель необходимо держать в положении « P » или устанавливать в это положение последовательно.)
Кнопка «turbo»	увеличение скорости до максимальной (кнопку нужно держать нажатой)

- После использования всегда устанавливайте переключатель в положение «О».
- Для освобождения кувшина просто поднимите его вверх: нет необходимости поворачивать его.

Функции		Скорость	Макс. количество	Время
Смешивание	все жидкости напитки, теплые супы	1-5	1,25 л	40-60 сек
		1-5	1,00 л	
Смешивание/ Приготовление пюре	вареные овощи	1 / turbo		40-60 сек
Приготовление пюре	овощи, фрукты	5	1,3 кг	1,5-2 мин
Перемешивание	тесто для блинов напитки на основе йогурта и десерты	1 / turbo	1,3 кг	1 мин
		4-5	650 г	1,5-2 мин
Взбивание	майонез	5	2 яйца 300-400 г масла	1-2 мин
Измельчение	лед	P / 5	110 г (7 кубиков)	

Пример рецепта:

Чернослив с ванилью и медом

(начинка или спред для блинчиков):

- Поместите в чашу 200 г сушеного чернослива и 200 г кремowego меда. Дайте ингредиентам осесть в чаше на протяжении примерно 1 минуты.
- Перемешайте (с закрытой крышкой) на высокой скорости в течении 10 секунд
- Добавьте 75 мл воды (приправленной ванилью)
- Продолжайте смешивать в течение еще 10 секунд

- Всегда начинайте перемешивание твердых ингредиентов, добавляя небольшое количество жидкости, затем постепенно добавляйте большее количество жидкости через отверстие в крышке.
- **Всегда держите руку на крышке прибора, когда он работает.**
- При приготовлении майонеза масло можно добавлять через небольшие отверстия в крышке без снятия мерной чашки.
- При смешивании особо твердых ингредиентов или продуктов рекомендуется использовать устройство в пульсирующем режиме «**P**» во избежание блокировки ножа.

Практические советы

- Если Вы используете ингредиенты высокой плотности при приготовлении пюре, лучше загружать их в кувшин небольшими порциями, а не обрабатывать сразу большое количество продуктов.
- При перемешивании твердых ингредиентов лучше предварительно нарезать их маленькими кусочками (2-3 см).

Чистка

Основание

Не погружайте основание устройства в воду. Протирайте его только влажной тряпкой.

Легкая чистка/ополаскивание установленного на основании кувшина

После освобождения кувшина от продуктов за

лейте его водой. Включите переключатель в режим «P» несколько раз.

Тщательная чистка снятого с основания кувшина

Убедитесь, что кувшин пуст, прежде чем начнете отвинчивать фиксирующее кольцо. Будьте осторожны, обращаясь с ножом. Все съемные части можно мыть в посудомоечной машине.

В изделие могут быть внесены изменения без предварительного уведомления.

По вопросам выполнения гарантийного или послегарантийного обслуживания, а также в случае возникновения проблем при использовании продукции, просьба связываться с Информационной Службой Сервиса BRAUN по телефону 8 800 200 5262.

Дата изготовления

Чтобы узнать дату выпуска, посмотрите на пятизначный код продукта (возле таблички с обозначением серии). Первая цифра обозначает последнюю цифру года изготовления. Две следующие цифры – это календарная неделя. А последние две указывают издание (автоматически подсчитывается с 1992 года). Пример: 30421 – изделие было выпущено в 2013 году (в 4 неделю).



Блендер
TributeCollection JB 3060/JB 3010
тип 4186
220–240 Вольт, 50–60 Герц,
800 Ватт

Изготовлено в Чехии для
De'Longhi Браун Хаусхолд ГмбХ Германия
De'Longhi Braun Household GmbH
Carl-Ulrich-Straße 4
63263 Neu-Isenburg/Germany

Изделие использовать по назначению в соответствии с руководством по эксплуатации. Срок службы изделия составляет 2 года с даты продажи потребителю.

Импортер и ответственный за претензии потребителей: ООО «Делонги», Россия, 127055, Москва, ул. Суцневская, д. 27, стр. 3. Тел. +7 (495) 781-26-76