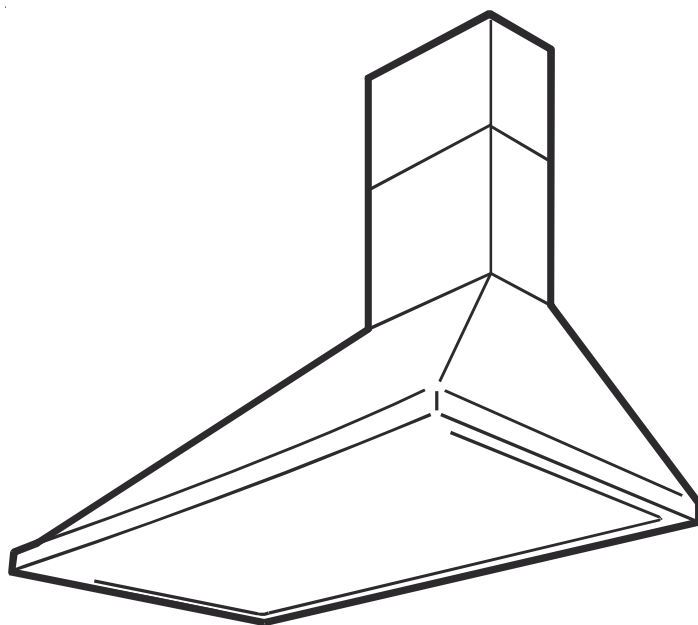




Вытяжной вентилятор

EFC 6405 - 9405
EFC 640

Инструкция по эксплуатации




Уважаемые покупатели!

Просим Вас внимательно прочитать настоящую “Инструкцию по эксплуатации” перед началом использования прибора. Сохраните данную инструкцию для того, чтобы в дальнейшем к ней при необходимости обращаться. Если прибор перейдет к другому хозяину, передайте ему, пожалуйста, также и эту инструкцию. Строго выполняйте все нижеизложенные указания и правила техники безопасности при работе с прибором. Помните, что для безопасной и эффективной работы прибора он должен быть правильно установлен и подключен к электросети.

Содержание

Правила техники безопасности	3
Для монтажника кухонного оборудования	3
Для пользователя	4
Описание прибора	5
Работа прибора в режиме вытяжной вентиляции	5
Работа прибора в режиме рециркуляции	5
Панель управления	6
Обслуживание и уход	7
Чистка	7
Металлический жировой фильтр	7
Угольный фильтр	9
Замена лампы освещения	9
Что делать, если...	10
Дополнительные аксессуары	10
Техническое обслуживание	11
Технические данные	11
Установка	12
Распаковка	12
Расположение	12
Подключение к электросети	12
Установка	13



Символ  на изделии или на его упаковке указывает, что оно не подлежит утилизации в качестве бытовых отходов. Вместо этого его следует сдать в соответствующий пункт приемки электронного и электрооборудования для последующей утилизации.

Соблюдая правила утилизации изделия, Вы можете предотвратить причинение окружающей среде и здоровью людей потенциального ущерба, который возможен, в противном случае, вследствие неподобающего обращения с подобными отходами.

За более подробной информацией об утилизации этого изделия просим обращаться к местным властям, в службу по вывозу и утилизации отходов или в магазин, в котором Вы приобрели изделие.

резкое падение производительности и повышение уровня шума при эксплуатации.

Для пользователя

- **Вытяжной вентилятор предназначен для того, чтобы удалять из кухни неприятные запахи, он не будет удалять пары.**
- Всегда следите за тем, что работающая плита была закрыта посудой, чтобы прибор не мог быть поврежден слишком большим количеством выделяющегося тепла. Нельзя допускать вблизи прибора открытого пламени в печах, отапливаемых газом, мазутом или углем.
- При приготовлении во фритюре на плитах следует следить за тем, чтобы посуда для приготовления не оставалась без наблюдения.
- Используемое для жарки масло может воспламениться вследствие перегрева.
- Спонтанное воспламенение еще более вероятно при использовании загрязненного масла.
- Вам следует обращать внимание на то, что перегрев может привести к выбросу пламени.
- **Под вытяжным вентилятором нельзя готовить блюда, которые поджигают перед подачей.**
- **При любых работах, проводимых с вытяжным вентилятором, даже при замене лампы, прибор должен быть отключен от сети (выньте предохранители или выключите автоматический главный выключатель).**
- **Важно проводить замену и очистку фильтров через определенные интервалы времени. Если такие интервалы не выдерживаются, то может произойти воспламенение накапливающихся в фильтрах жиров.**
- Прибор не предназначен для использования маленькими детьми без присмотра, а также людьми, не знакомыми с его устройством и правилами техники безопасности.
- Не позволяйте детям играть с прибором.
- **ВНИМАНИЕ** – перед заменой лампы освещения отключите прибор от электросети во избежание возможного поражения током.

Описание прибора

- Прибор поставляется готовым к работе в режиме вытяжной вентиляции, однако его можно также настроить для работы в режиме рециркуляции, установив угольный фильтр.
- Для этого Вам потребуется оригинальный угольный фильтр Electrolux (его можно приобрести в авторизованном сервисном центре Electrolux).

Работа прибора в режиме вытяжной вентиляции:

- В этом режиме дым выводится наружу через **шланг**, который должен подключаться к соединительному фланцу **А**. **Рис. 1**.
- Для получения наилучших результатов функционирования шланг должен иметь диаметр, равный диаметру выпускного отверстия.

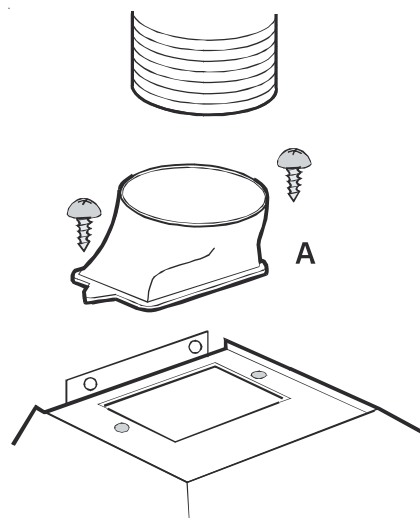


Рис. 1

Работа прибора в режиме рециркуляции:

Внимание: модели **EFC 6405-9405** можно использовать в режиме рециркуляции только после установки соответствующего комплекта (см. Дополнительные аксессуары).

- Воздух пропускается через **угольный фильтр** и возвращается на кухню через **вентиляционную решетку на лицевой панели**.
- Для очистки воздуха Вам потребуется оригинальный угольный фильтр Electrolux (см. Дополнительные аксессуары).
- При помощи 2 шурупов диаметром 3,5 x 6,5 мм установите дефлектор (**Рис. 2**).

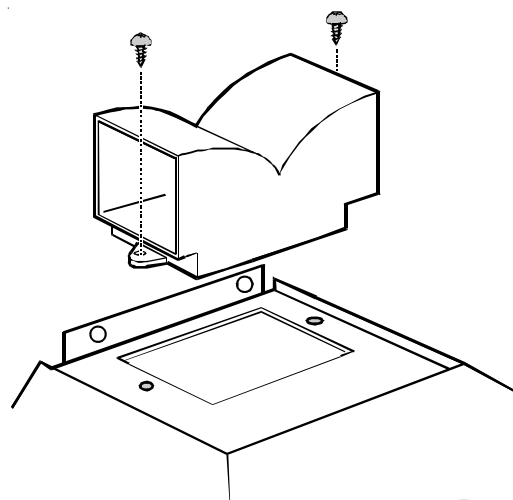


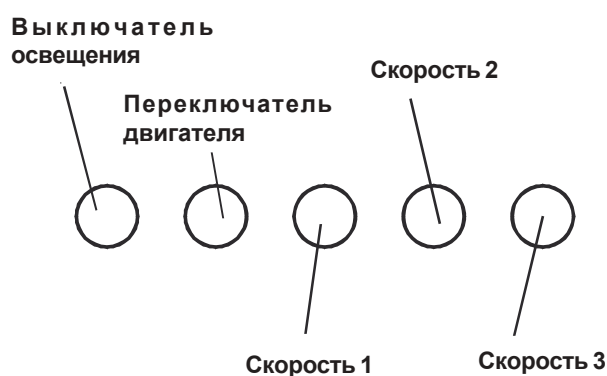
Рис. 2

Панель управления

Данный вытяжной вентилятор оснащен электродвигателем с регулируемой частотой вращения. Наилучшие результаты функционирования достигаются на малой скорости в нормальных условиях и на высокой скорости при более стойких запахах.

Рекомендуется включать вытяжной вентилятор за несколько минут до начала приготовления пищи - так Вы создадите на кухне пониженное давление. Выключайте прибор спустя примерно 15 минут после того, как приготовление пищи на плите закончено - это обеспечит надежное удаление всех запахов. На передней панели электроприбора находятся органы управления:

- **Выключатель освещения** – включает и выключает освещение прибора.
- **Переключатель двигателя** - включает и выключает двигатель прибора.
- **Скорость 1** – кнопка включения первой скорости работы двигателя.
- **Скорость 2** – кнопка включения второй скорости работы двигателя.
- **Скорость 3** – кнопка включения третьей скорости работы двигателя.




Функция таймера - только для моделей EFC 6405 - 9405

Вы можете задать такой режим работы прибора, при котором он будет работать 5 минут на 1-ой, 2-ой или 3-ей скорости, после чего отключится. Для этого после нажатия одной из кнопок установки скорости, нажмите ее еще раз: индикатор соответствующей кнопки замигает. Это значит, что Вы задали функцию «Таймер».

Эффективная вентиляция

Для эффективной работы вытяжного вентилятора необходимо, чтобы в кухне было создано пониженное давление. Поэтому важно, чтобы на кухне окна были закрыты, а в соседней комнате - открыты.

Обслуживание и уход

 **Перед тем, как приступать к выполнению любых работ по уходу и техническому обслуживанию прибора, необходимо отключить его от сети.**

Чистка

- Чистите внешние поверхности вытяжного вентилятора при помощи влажной тряпочки и неагрессивного чистящего средства.
- Никогда не используйте коррозионные, абразивные или горючие чистящие средства.
- Никогда не кладите острые предметы на защитную решетку двигателя.
- Мойте внешние поверхности вытяжного вентилятора раствором неагрессивного чистящего средства. Никогда не применяйте едкие чистящие средства или абразивные щетки и порошки.
- Чистите панель управления и решетку фильтра только при помощи влажной ткани и неагрессивного чистящего средства.

Металлический жировой фильтр

- В задачу металлического жирового фильтра входит отфильтровывание частиц жира, образующихся при приготовлении пищи, поэтому он **всегда должен быть установлен** на место, независимо от того, в каком режиме работает вытяжной вентилятор, в режиме воздухоотвода или в режиме рециркуляции.

Внимание: жировой фильтр необходимо вынимать и промывать в посудомоечной машине или вручную каждые 4 недели.

Снятие металлического жирового фильтра

Нажмите на фиксатор фильтра по направлению к задней стенке прибора и затем вытяните фильтр вниз. **Рис 3.**

Мойка вручную

Замочить жировой фильтр, погрузив его приблизительно на 1 час в горячий водный раствор моющего средства, которое способно расщеплять жиры. После этого тщательно промыть фильтр чистой горячей водой. При необходимости повторить процесс. Дать фильтру как следует просохнуть и после этого опять установить его на место.

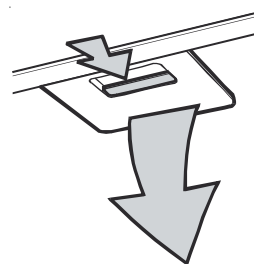


Рис. 3

Мойка в посудомоечной машине

Поместить кассету с жировым фильтром в посудомоечную машину. Установить наиболее интенсивный режим мытья и максимальную температуру воды - не менее 65° С. При необходимости повторить процесс промывки. Дать фильтру как следует просохнуть и после этого опять установить его на место. При мойке в посудомоечной машине поверхность металлического жирового фильтра может слегка обесцвечиваться. Однако это никак не сказывается на функционировании прибора.

- Для чистки внутреннего кожуха корпуса применять только слабый теплый щелочной раствор (не применять никаких абразивных чистящих или концентрированных моющих средств или щеток!).

Внимание

- В случае несоблюдения этих указаний по уходу и техническому обслуживанию электроприбора (включая замену и очистку фильтров) возможно возникновение пожара. Поэтому рекомендуем вам соблюдать эти указания.
- Изготовитель не несет никакой ответственности за любые повреждения и любой ущерб от воздействия огня, если это было вызвано неправильным техническим обслуживанием или несоблюдением вышеуказанных правил по технике безопасности.

Угольный фильтр

- Использовать угольный фильтр необходимо, если вытяжной вентилятор подключен в режиме рециркуляции воздуха.
- Для этой цели требуется оригинальный фильтр с активированным углем ELECTROLUX (можно приобрести в магазине или авторизованном сервисном центре).
- **Замена фильтра с активированным углем**
- Этот фильтр нельзя чистить и использовать повторно! Новый угольный фильтр можно приобрести в авторизованном сервисном центре.
- Как правило, фильтр с активированным углем необходимо менять один раз в четыре месяца.

Монтаж (рис. 4):

- Установите один угольный фильтр слева, а второй справа, таким образом, чтобы закрыть фильтрами пластиковые решетки, которые предохраняют лопасти вентилятора. Затем поверните центральную ручку угольного фильтра по часовой стрелке.
- **Для демонтажа** выполните все вышеописанные действия в обратном порядке.
- Чистите внутренние части прибора **ТОЛЬКО** теплой водой. Ни в коем случае не используйте абразивные или едкие чистящие средства, щетки или т.п.
- При покупке фильтра всегда сообщайте название модели вытяжного вентилятора, его продуктовый и серийный номер. Эти данные приведены в технической табличке с внутренней стороны прибора.
- Угольный фильтр можно заказать в ближайшем авторизованном сервисном центре Electrolux.

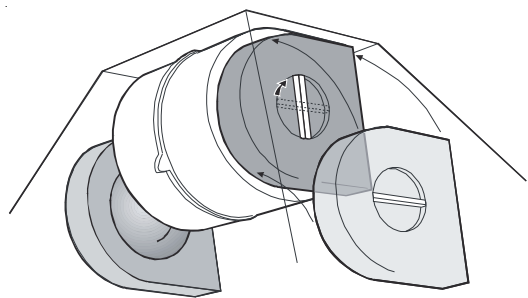


Рис. 4

Замена лампы освещения EFC 640

- Отключите кухонный воздухоочиститель от электросети.
- Снимите плафон освещения.
- Замените перегоревшую лампу на аналогичную новую.
- Снова установите плафон освещения.
- Если освещение не загорается, проверьте, правильно ли установлена лампа, прежде чем обратиться в сервисную службу.

Замена лампы освещения EFC 6405 - 9405

- Отключите кухонный воздухоочиститель от электросети.
- Снимите плафон освещения, используя плоскую отвертку как рычаг (см. рис. 5).
- Замените перегоревшую лампу на аналогичную новую.
- Снова установите плафон освещения.
- Если освещение не загорается, проверьте, правильно ли установлена лампа, прежде чем обратиться в сервисную службу.

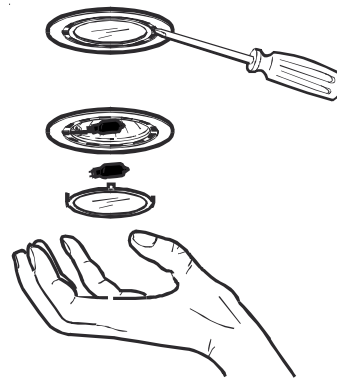


Рис. 5

Что делать, если...

Если Ваш вытяжной вентилятор работает неправильно, пожалуйста, выполните следующие проверки.

Проблема	Решение
Прибор не включается.	Проверьте, что прибор подключен к электросети. Проверьте, что была выбрана скорость вращения вентилятора.
Вытяжной вентилятор не работает.	Проверьте, что: Выбрана правильная скорость вращения электродвигателя; Жировые фильтры чистые; В кухне достаточно свежего воздуха для адекватной вентиляции; Если установлен режим рециркуляции, проверьте, что угольный фильтр чистый; Если установлен режим вытяжной вентиляции, проверьте, что выпускные отверстия и вытяжной канал не забиты.
Вытяжной вентилятор выключился во время работы.	Сработало устройство предохранительного отключения прибора. Выключите варочную поверхность и подождите, прибор скоро включится снова. Если вытяжной вентилятор установлен ниже, чем указано в инструкции по установке, мотор будет часто выключаться, что приведет к его поломке.

Если на Ваш прибор все еще действует гарантия, обязательно произведите данную проверку, поскольку Вам придется оплатить вызов сервисного инженера, если она вызвана описанной выше неисправностью.

Если после проведенных проверок Ваша проблема не решилась, обратитесь в авторизованный сервисный центр Electrolux. Назовите номер модели, а также серийный и продуктовый номер Вашего прибора.

Дополнительные аксессуары

Угольный фильтр тип 200

Комплект для фильтра ULK 6405 (для EFC 6405-9405)

E-№ 942 120 862

Техническое обслуживание

В случае возникновения вопросов или неисправностей просим Вас обращаться в авторизованные сервисные центры фирмы ELECTROLUX (смотрите отдельный перечень сервисных центров).

Помогите нам помочь Вам

Прежде, чем позвонить нам, определитесь с формулировкой проблемы. При обращении в сервисный центр просим Вас сразу сообщить следующую информацию:

- Ваше имя.
- Ваш адрес и почтовый индекс.
- Ваш телефонный номер.
- Четкое и лаконичное описание неисправности.
- Название и модель прибора*.
- Серийный и продуктовый номер прибора*.

* Данную информацию можно найти на табличке с техническими данными, которая будет видна после выемки жирового фильтра.

Если у Вас возникнут вопросы по поводу использования и технического обслуживания Вашего прибора, или понадобится информация про другие изделия фирмы ELECTROLUX, звоните на нашу информационную линию по телефону (095) 937 78 37.

Технические данные

Модель	EFC 6405	EFC 9405	EFC 640
Размеры (см)			
Высота	64-100,5	64-100,5	77,2-97,2
Ширина	60	90	60
Глубина	51,5	51,5	51,5
Потребляемая мощность	205 Вт	205 Вт	250 Вт
Освещение	2 x 20 Вт	2 x 20 Вт	2 x 40 Вт
Жировые фильтры	2	3	2
Электрическое подключение	220–230 В	220–230 В	220–230 В

Для всех моделей номинал предохранителя 5 А

Фирма оставляет за собой право вносить изменения в конструкцию прибора в рамках постоянной технологической модернизации.

Установка

Распаковка

Удостоверьтесь в том, что на вытяжном вентиляторе нет повреждений. О любых транспортных повреждениях следует немедленно сообщить перевозчику. О повреждениях, неисправностях и отсутствующих деталях следует немедленно сообщить продавцу.

Не позволяйте детям играть с упаковочными материалами.

Расположение

Вытяжной вентилятор крепится на стену.

При установке имейте в виду, что вентилятор должен располагаться на расстоянии, как минимум, 65 см над электрическими конфорками или 75 см над газовыми конфорками или конфорками смешанного типа (**рис. 6**).

Вытяжной вентилятор может быть установлен и выше, однако оптимальное функционирование будет достигнуто именно на указанной высоте над соответствующим нагревательным элементом.

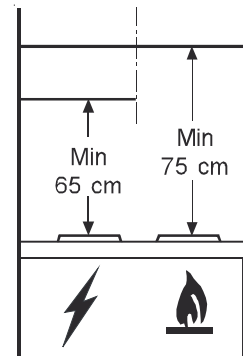


Рис. 6

Подключение к электросети

Примечания по технике безопасности для электрика

Перед тем, как подключать прибор к источнику тока, удостоверьтесь, что напряжение, указанное в табличке с техническими данными, соответствует параметрам домашней сети.

Приборы, оснащенные вилкой, можно подключить к любой доступной стандартной розетке.

В случае необходимости фиксированного подключения, установка вентилятора должна осуществляться электриком, уполномоченным на это местными электрическими службами, или специалистом авторизованного сервисного центра.

В установке используется двухполюсный переключатель с расстоянием между контактами, как минимум, 3 мм.

Фиксированная установка прибора должна осуществляться только уполномоченным на это электриком.

Установка

Монтаж на стене – Рис. 7

- Установите шаблон на стену **(1)** и просверлите два отверстия **(2)** Ø 12 мм.
- Установите два кронштейна **(3)** в просверленные отверстия.
- Снимите металлические жировые фильтры **(4)**, установите вытяжной колпак на кронштейны и отрегулируйте его положение с помощью двух винтов, расположенных в нижней части кронштейнов **(5)**.
- В зависимости от модели наметьте 2 или 4 точки **(6)**. Снимите колпак и просверлите 2 или 4 отверстия Ø 8 мм. Установите в отверстия 2 или 4 дюбеля Ø 8 мм. Затем установите колпак обратно и зафиксируйте его на 2 или 4 винтах 5 x 45 **(7)**.
- Установите кронштейн дымохода **(8)** на стене, ближе к потолку, на двух винтах 5 x 45 мм, вкрученных в дюбели.
- **Для вытяжной конфигурации:** установите переходник **(S)** на верх колпака с помощью двух винтов 3,5 x 6,5 мм **(9S)**, а затем прикрепите вытяжную трубу и выведите ее туда, куда должен поступать отработанный воздух **(10 S)**.
- **Для рециркуляционной конфигурации:** закрепите дефлектор **(K)** сверху колпака с помощью винтов 3,5 x 6,5 мм **(9K)**.
- **Внимание: модели EFC 6405-9405** можно использовать в режиме рециркуляции только после установки соответствующего комплекта (см. Дополнительные аксессуары).
- Подключите прибор к электрической сети **(11)** (см. предыдущую страницу).
- Установите дымоход **(12)** и прикрепите его к крепежному кронштейну при помощи двух винтов 3,0 x 9 мм **(13)**. Нижняя часть дымохода должна быть сдвинута вниз и вставлена в верхнюю часть корпуса колпака **(14)**.
- Установите две решетки **(если поставляются - 15)** по обеим сторонам дымохода.

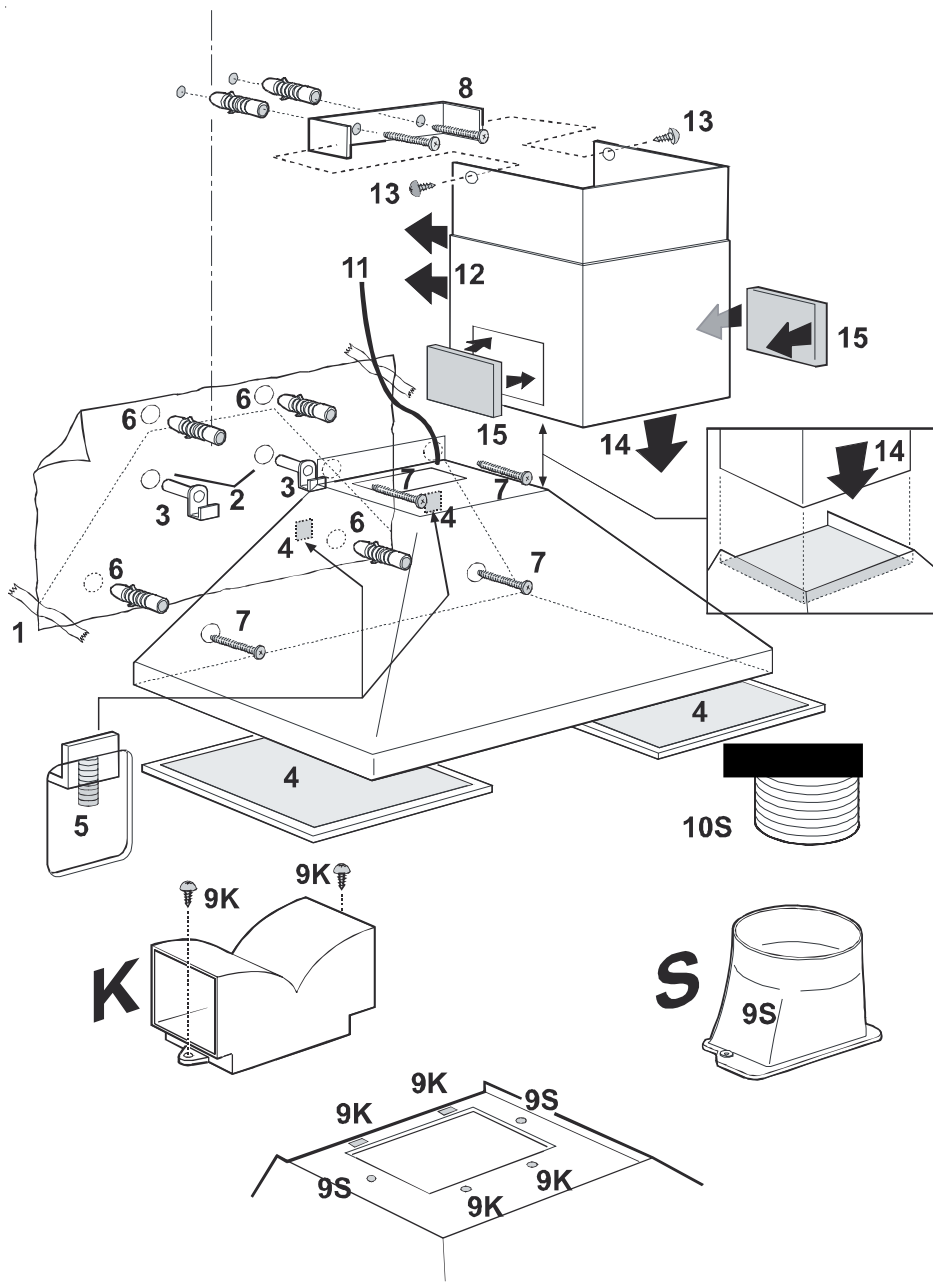


Рис. 7



 **The Electrolux Group. The world's No. 1 choice.**

The Electrolux Group is the world's largest producer of powered appliances for kitchen, cleaning and outdoor use. More than 55 million Electrolux Group products (such as refrigerators, cookers, washing machines, vacuum cleaners, chain saws and lawn mowers) are sold each year to a value of approx. USD 14 billion in more than 150 countries around the world.