

EN	USER MANUAL	2
DE	GEBRAUCHSANLEITUNG	4
FR	MANUEL D'UTILISATION	6
NL	GEBRUIKSAANWIJZING	8
ES	MANUAL DE USO	10
PT	LIVRO DE INSTRUÇÕES PARA UTILIZAÇÃO	12
IT	LIBRETTO DI USO	14
SV	ANVÄNDNINGSHANDBOK	16
NO	BRUKSVEILEDNING	18
FI	KÄYTTÖOHJEET	20
DA	BRUGSVEJLEDNING	22
RU	РУКОВОДСТВО ПО ЭКСПЛУАТАЦИИ	24
ET	KASUTUSJUHEND	26
LV	LIETOŠANAS PAMĀCĪBA	28
LT	NAUDOTOJO VADOVAS	30
UK	ІНСТРУКЦІЯ З ЕКСПЛУАТАЦІЇ	32
HU	HASZNÁLATI ÚTMUTATÓ	34
CS	NÁVOD K POUŽITÍ	36
SK	NÁVOD NA POUŽÍVANIE	38
RO	MANUAL DE FOLOSIRE	40
PL	INSTRUKCJA UŻYTKOWANIA	42
HR	KNJIŽICA S UPUTAMA	44
SL	NAVODILO ZA UPORABO	46
EL	ΟΔΗΓΙΕΣ ΧΡΗΣΗΣ	48
TR	KULLANIM KILAVUZU	50
BG	РЪКОВОДСТВО НА ПОТРЕБИТЕЛЯ	52
KK	ПАЙДАЛАНУШЫ НУСҚАУЛЫҒЫ	54
MK	УПАТСТВО ЗА КОРИСНИК	56
SQ	UDHËZUES PËR PËRDORIMIN	58
SR	КОРИСНИЧКО УПУТСТВО	58
AR	كتيب الاستعمال	60

USER MANUAL

ZHT530
ZHT630

Cooker Hood	Motorháztető
Dunstabzugshaube	Odsavač Par
Hotte De Cuisine	Karucña
Afzuigkap	Cartier
Campana	Okap Kuchenny
Exhaustor	Karuljača
Capra	Napa
Spisfläkt	Απορροφητήρας
Kjøkkenvifte	Ocak Davlumbaz
Liesituuletin	Аспиратора
Emhætte	Сорып
Вытяжка	Аспираторот
Pliidikumm	Karak Tenxhere
Tvaiku Nosūcējs	Кухиньског Аспиратора
Dangtis	مدخنة
Витяжка	

ZANUSSI

Советы и рекомендации

- Настоящее руководство по эксплуатации составлено для разных моделей прибора. Возможно, вы встретите в нем описание отдельных комплектующих, не относящихся к модели Вашего прибора.
- Производитель отклоняет всякую ответственность за повреждения, вызванные неправильной и несоответствующей правилам установкой.
- Минимальное безопасное расстояние между плитой и вытяжкой должно быть 650 мм (некоторые модели могут быть установлены на меньшей высоте, см. разделы, посвященные габаритным размерам и установке прибора).
- Проверить соответствие напряжения сети указанному на табличке, закрепленной внутри вытяжки.
- Для приборов класса I проверить, чтобы электрическая проводка в доме обеспечивала правильное заземление.
- Соединить вытяжку с дымоходом трубой диаметром, равным или больше 120 мм. Длина трубы должна быть как можно меньше.
- Не соединять вытяжку с выпускными трубами дымоов от процессов горения (котлы, камины и проч.).
- В случае если в помещении используются как вытяжка, так и приборы, не работающие на электроэнергию (например, газовые приборы), необходимо должным образом проветривать помещение. Если на кухне нет окна, сделать отверстие наружу из помещения, чтобы через него поступал свежий воздух. Для правильного и безопасного использования прибора максимальное разрежение в помещении не должно превышать 0,04 бара.
- В случае повреждения кабеля питания он должен быть заменен изготовителем или службой технического содействия во избежание возникновения опасных ситуаций.
- Соединить вытяжку с сетевым напряжением, установив двухполюсный выключатель с разведением контактов не менее 3 мм.
- Если в инструкциях по установке газовой плиты сказано, что расстояние до вытяжки должно быть больше указанного выше, следует придерживаться предписанных размеров. Соблюдайте правила отведения отработанного воздуха.

Эксплуатация

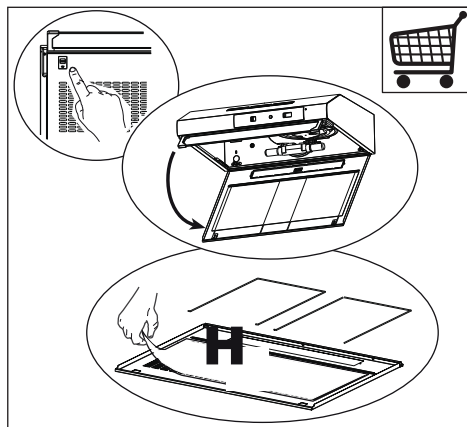
- Вытяжка спроектирована исключительно для бытового применения для уничтожения запахов от готовки.
- Никогда не допускать несоответствующего пользования вытяжкой.
- Не оставлять открытое и сильное пламя под находящейся в работе вытяжкой.
- Обязательно регулировать пламя, чтобы оно не выходило за дно кастрюль.
- Следить за работой фритюрниц: сильно нагретое масло может воспламениться.
- Не готовить блюда фламбе под кухонной вытяжкой; опасность возникновения пожара.
- Запрещается пользоваться прибором людям (и детям) с ограниченными психическими, сенсорными и умственными способностями, а также лицам, не обладающим опытом и необходимыми знаниями, без контроля и предварительного обучения использованием прибора со стороны ответственных за

их безопасность лиц.

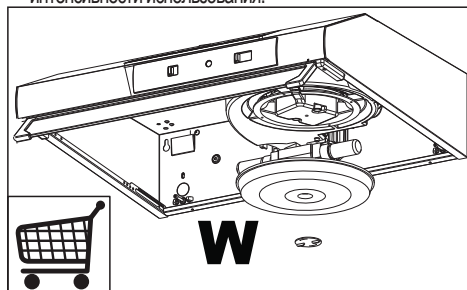
- Дети должны находиться под надзором взрослых и не играть с прибором.
- **ВНИМАНИЕ!** Детали, доступные для контакта, могут сильно нагреваться в случае пользования вытяжкой одновременно с приборами для приготовления пищи.

Уход

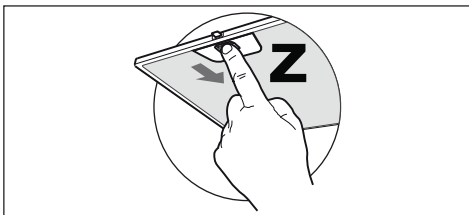
- Символ **X** на продукте или на его упаковке обозначает, что продукт не является домашними отходами. Такой продукт должен быть передан в специальные службы по утилизации электрических и электронных устройств. При правильной утилизации данного продукта, вы сокращаете потенциальное негативное воздействие на окружающую среду и здоровье людей. Для получения более подробной информации о переработке данного продукта, обратитесь к местной администрации, службе вывоза мусора или в магазин, где вы приобрели продукт.
- Прежде чем приступать к любой операции по уходу, отсоединить вытяжку от сети, вынув электрическую вилку или выключив главный выключатель.
- Производить тщательный и своевременный уход за фильтрами в рекомендуемые интервалы времени (Опасность пожара).
- **Н** не подлежит мытью или починке, поэтому его необходимо менять примерно каждые 2 месяца работы, или чаще, в зависимости от интенсивности использования.



- Фильтр с активированным углем **W**. Данный фильтр не подлежит мытью и починке, поэтому его необходимо менять каждые 4 месяца, или чаще, в зависимости от интенсивности использования.

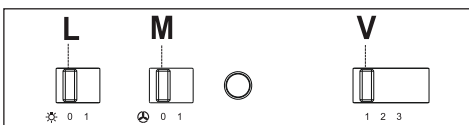


- Жировой фильтр **Z** необходимо чистить каждые 2 месяца работы или чаще, в случае интенсивного использования. Можно мыть в посудомоечной машине.

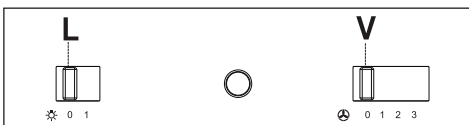


Для уборки поверхностей вытяжки пользоваться влажной тряпкой и жидким нейтральным мылом.

Органы управления

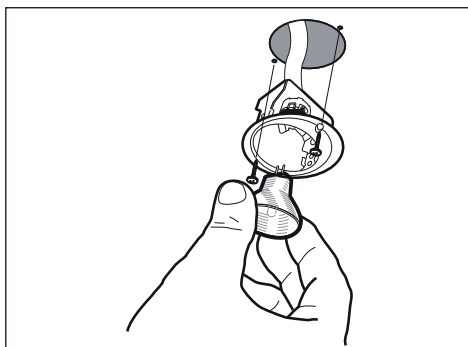
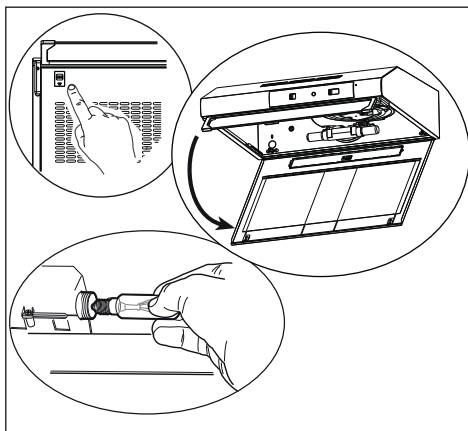


L Освещение	Включает и выключает осветительное оборудование
M Мотор	Включает и выключает мотор всасывания.
V Скорость	Регулирует рабочую скорость: 1 Минимальная скорость - пригодна для непрерывной смены воздуха при наличии малого количества пара от готовки; отличается бесшумностью работы. 2 Средняя скорость - пригодна для наибольшей части условий эксплуатации благодаря отличному соотношению двух показателей: пропускная способность обработанного воздуха и уровень шума. 3 Максимальная скорость - пригодна для обработки наибольших испарений от готовки даже в течение длительного времени.



L Освещение	Включает и выключает осветительное оборудование
V Скорость	Регулирует рабочую скорость: 0. Мотор Off. 1 Минимальная скорость - пригодна для непрерывной смены воздуха при наличии малого количества пара от готовки; отличается бесшумностью работы. 2 Средняя скорость - пригодна для наибольшей части условий эксплуатации благодаря отличному соотношению двух показателей: пропускная способность обработанного воздуха и уровень шума. 3 Максимальная скорость - пригодна для обработки наибольших испарений от готовки даже в течение длительного времени.

Освещение



Единственный импортер, уполномоченный изготовителем на территории Российской Федерации: ООО «Электролюкс Рус»; фактический и юридический адрес: 115114, г. Москва, Кожевнический проезд, д. 1; тел.: 8-800-200-3589



www.zanussi.com/shop



*

ZHT530W
ZHT530X
ZHT630W
ZHT630X

436005602_03 - 150217

