

# Содержание

<b>1</b>	<b>Меры предосторожности</b>	<b>212</b>
1.1	Общие меры безопасности	212
1.2	Идентификационная табличка	213
1.3	Ответственность производителя	213
1.4	Функция прибора	213
1.5	Утилизация	213
1.6	Руководство по эксплуатации	214
1.7	Как читать руководство по эксплуатации	214
<b>2</b>	<b>Описание</b>	<b>215</b>
2.1	Общее описание	215
2.2	Панель управления	216
2.3	Другие части	216
2.4	Принадлежности, поставляемые в комплекте	217
<b>3</b>	<b>Использование</b>	<b>218</b>
3.1	Меры предосторожности	218
3.2	Первое использование	218
3.3	Использование принадлежностей	219
3.4	Использование духовки	219
3.5	Рекомендации по приготовлению	221
3.6	Аналоговый программатор	223
<b>4</b>	<b>Чистка и техническое обслуживание</b>	<b>225</b>
4.1	Меры предосторожности	225
4.2	Чистка поверхностей	225
4.3	Плановая ежедневная чистка	225
4.4	Пятна от продуктов или остатки пищи	225
4.5	Снятие дверцы	226
4.6	Чистка стекол дверцы	227
4.7	Демонтаж внутренних стекол	227
4.8	Чистка внутренней части духовки	228
4.9	паровая очистка	230
4.10	Внеочередное техобслуживание	232
<b>5</b>	<b>Установка</b>	<b>233</b>
5.1	Подключение к электропитанию	233
5.2	Замена кабеля	233
5.3	Встраивание	234

Рекомендуется внимательно прочесть данное руководство, в котором содержатся все указания для сохранения неизменными внешнего вида и функций купленного прибора. Для получения дополнительной информации о продукте см.: [www.smeg.com](http://www.smeg.com)



### 1 Меры предосторожности

#### 1.1 Общие меры безопасности

##### Риск получения травм

- Во время эксплуатации данный прибор и его доступные части сильно нагреваются.
- Не дотрагивайтесь до нагревательных элементов во время эксплуатации.
- Не допускайте нахождение вблизи прибора детей в возрасте менее 8 лет без присмотра взрослых.
- Не разрешайте детям играть с прибором.
- Эксплуатация данного прибора разрешена детям, начиная с 8-летнего возраста, и лицам с ограниченными физическими, психическими или умственными способностями, а также лицам, не обладающим достаточным опытом и знаниями, если они были соответствующим образом проинструктированы или находятся под наблюдением взрослых, ответственных за их безопасность.
- Ни в коем случае не пытайтесь погасить пламя/пожар водой: выключите прибор и накройте пламя крышкой или покрывалом из огнестойкого материала.
- Операции по чистке и уходу не должны осуществляться детьми без присмотра взрослых.
- Не вставляйте острые металлические предметы (столовые приборы или инструменты) в щели прибора.
- Необходимо выключать прибор

по окончании его эксплуатации.

- Запрещается вносить изменения в конструкцию прибора.
- Операции по установке и ремонту должны выполняться квалифицированным персоналом в соответствии с действующими нормами.
- Не пытайтесь отремонтировать прибор самостоятельно или без помощи квалифицированного техника.
- В случае повреждения шнура электрического питания необходимо немедленно связаться со службой технической поддержки для его замены.
- Не открывайте отделение для хранения посуды, когда духовка включена и еще горячая.
- Предметы, находящиеся в отделении для хранения посуды, могут быть очень горячими после использования духовки.

##### Риск нанесения ущерба прибору

- Запрещается использовать абразивные или коррозионные чистящие средства (например, порошки, пятновыводители и металлические мочалки) для чистки стеклянных частей прибора.
- Решетки и противни следует вставлять в боковые направляющие вплоть до упора. Предохранительные механические блокировочные устройства, предотвращающие случайное извлечение решетки, должны быть повернуты вниз и



по направлению к задней части духовки.

- При необходимости пользуйтесь деревянными или пластмассовыми кухонными принадлежностями.
- Не садитесь на прибор.
- Не используйте для чистки прибора струи пара.
- Не заслоняйте отверстия и прорези, предназначенные для вентиляции и отвода тепла.
- Не оставляйте прибор без присмотра во время приготовления пищи, при котором может происходить выделение жира и масла.
- Не оставляйте посторонние предметы на варочных поверхностях.
- Никогда не используйте прибор для обогрева помещения.
- Удаляйте с внутренних поверхностей духовки плотные остатки пищи и вылившиеся жидкости, оставшиеся после предыдущих приготовлений пищи.

## Для этого прибора

- Перед заменой лампы необходимо отключить прибор от электропитания.
- Не прислоняйтесь и не садитесь на открытую дверцу.
- Убедитесь, что в дверцах духовки не застряло никаких предметов.

## 1.2 Идентификационная табличка

- Идентификационная табличка с техническими данными, паспортным номером и маркировкой. Никогда не снимайте идентификационную табличку.

## 1.3 Ответственность производителя

Производитель снимает с себя всякую ответственность за причиненный людям и имуществу ущерб в случае:

- ненадлежащего использования прибора;
- несоблюдения предписаний руководства по эксплуатации;
- нарушения целостности какой-либо части прибора;
- использования неоригинальных запчастей.

## 1.4 Функция прибора

- Данный прибор предназначен для приготовления пищи в домашних условиях. Любое иное использование прибора считается ненадлежащим.
- Прибор не предназначен для использования с наружными таймерами или с применением систем дистанционного управления.

## 1.5 Утилизация



Данный прибор должен утилизироваться отдельно от других отходов (директивы 2002/95/ЕС, 2002/96/ЕС, 2003/108/ЕС). Данный прибор не содержит каких-либо веществ в количествах, считающихся опасными для здоровья и окружающей среды, в соответствии с действующими европейскими директивами.

Для утилизации прибора:

- обрежьте кабель электрического питания и удалите кабель вместе с вилкой.



**Электрическое напряжение  
Опасность электрического удара**

- Отключите общее электрическое питание.
- Отключите кабель электрического питания от электрической сети.



## Меры предосторожности

- По окончании срока службы прибора его следует передать в соответствующие центры дифференцированного сбора электрических и электронных отходов или же передать продавцу в момент покупки аналогичного прибора, в соотношении один к одному.

Примите во внимание, что для упаковки прибора применяются безвредные материалы, пригодные для повторного использования.

- Передайте материалы упаковки в соответствующие центры дифференцированного сбора отходов.



### Пластиковые упаковки Опасность удушья

- Не оставляйте упаковку или ее части без присмотра.
- Не разрешайте детям играть с пластиковыми пакетами, входящими в состав упаковки.

## 1.6 Руководство по эксплуатации

Данное руководство по эксплуатации является неотъемлемой частью прибора. Необходимо хранить его в целости и сохранности в доступном месте на протяжении всего срока службы прибора.

Перед тем использовать прибор внимательно прочитайте данное руководство по эксплуатации.

## 1.7 Как читать руководство по эксплуатации

В этом руководстве по эксплуатации используются следующие условные обозначения:

### Меры предосторожности



Общая информация об этом руководстве по эксплуатации, о мерах безопасности и конечной утилизации прибора.

### Описание



Описание прибора и принадлежностей.

### Использование



Информация по эксплуатации прибора и принадлежностей, советы по приготовлению.

### Чистка и техническое обслуживание



Информация для правильной чистки и технического обслуживания прибора.

### Установка



Информация для квалифицированного специалиста: установка, ввод в эксплуатацию и испытание устройства.



Меры предосторожности



Информация



Предложения

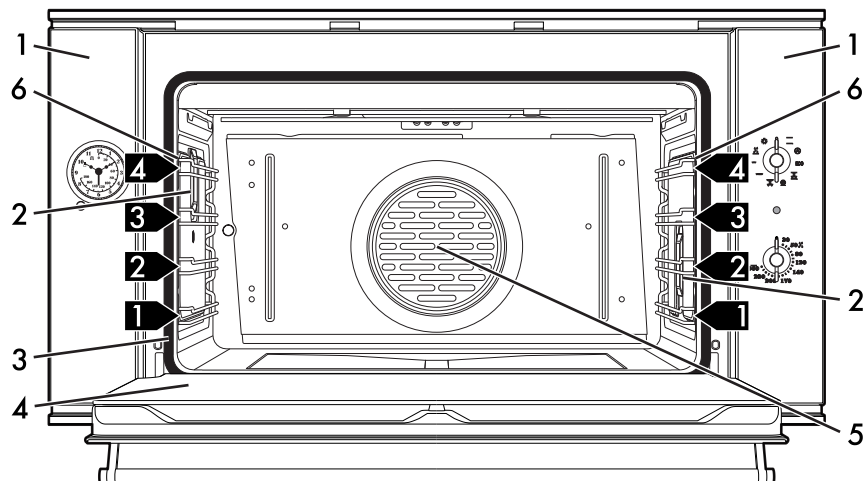
1. Последовательность инструкций по эксплуатации.

- Отдельная инструкция по эксплуатации.



## 2 Описание

### 2.1 Общее описание



1 Панель управления

2 Лампа

3 Прокладка

4 Дверца

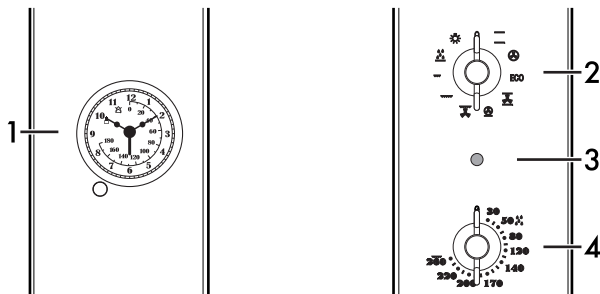
5 Вентилятор

6 Опорные рамки для решеток/противней

1,2,3... Полка опорной рамки



## 2.2 Панель управления



### 1. Аналоговый программатор

Служит чтобы увидеть текущее время, установить программируемые приготовления и установить таймер.

### 2. Ручка функций

Для различных режимов приготовления предусмотрены различные функции духовки. Выбрав необходимую функцию, выставьте температуру приготовления ручкой температуры.

### 3. Индикаторная лампа терморегулятора

Включается, когда духовка находится в фазе нагрева. По достижении установленной температуры выключается. Регулярное мигание означает, что установленная температура в духовке поддерживается постоянной.

### 4. Ручка температуры

При помощи этой ручки можно выбирать температуру приготовления пищи. Повернуть ручку по часовой стрелке на желаемое значение от минимума до максимума.

## 2.3 Другие части

### Полки для размещения

Прибор комплектуется разными полками для размещения противней и решеток на разной высоте. Уровни высот установки считаются снизу вверх (см. 2.1 Общее описание).

### Охлаждающий вентилятор

Вентилятор охлаждает духовку и включается во время приготовления.

Вентилятор создает нормальный поток воздуха, который выходит над дверцей и может продолжать поступать также после выключения прибора.

### Внутреннее освещение

Внутреннее освещение духовки начинает работать при выборе любой функции.

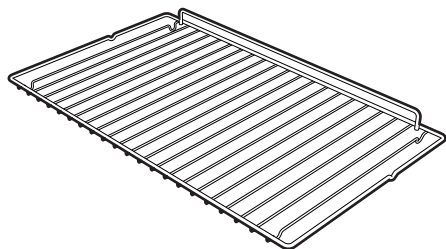


## 2.4 Принадлежности, поставляемые в комплекте



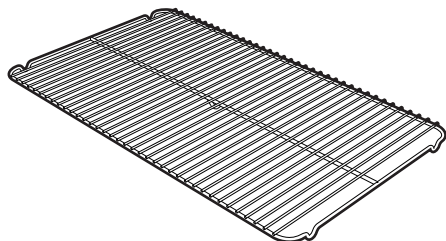
Комплектация принадлежностями зависит от модели.

### Решетка



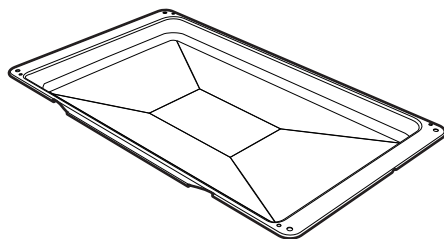
Служит в качестве подставки для емкостей с готовящимися блюдами.

### Решетка для противня



Кладется сверху на противень духовки и служит для приготовления блюд, которые могут стекать.

### Противень для духовки



Служит для сбора жира, стекающего с блюд, расположенных на установленной выше решетке.



Принадлежности духовки, которые могут соприкасаться с продуктами, изготовлены из материалов, соответствующих нормам действующего законодательства.



Оригинальные комплектующие или дополнительные принадлежности можно заказать в уполномоченных сервисных центрах технического обслуживания. Используйте только оригинальные комплектующие и запчасти от производителя.



## 3 Использование

### 3.1 Меры предосторожности



**Высокая температура внутри духовки во время использования**  
**Опасность ожогов**

- Во время приготовления держите дверцу закрытой.
- При перемещении пищи внутри духовки защитите руки термическими перчатками.
- Не трогайте нагревательные элементы внутри духовки.
- Не наливайте воду на очень горячие противни.
- Не разрешайте детям приближаться к духовке во время ее функционирования.



**Высокая температура внутри духовки во время использования**  
**Опасность пожара или взрыва**

- Не распыляйте никакие спреи вблизи духовки.
- Не используйте и не храните легковоспламеняющиеся материалы вблизи духовки.
- Не пользуйтесь приборами или емкостями из пластмассы для приготовления пищи.
- Не ставьте в духовку закрытые консервы или емкости.
- Не оставляйте духовку без присмотра во время приготовления пищи, при котором может происходить выделение жира и масла.
- Извлеките из рабочей камеры духовки все противни и решетки, не используемые во время приготовления.



**Неправильное использование**  
**Риск повреждения**  
**эмалированных поверхностей**

- Не накрывайте дно рабочей камеры духовки алюминиевой или оловянной фольгой.
- Если вы хотите использовать бумагу для выпечки, размещайте ее так, чтобы она не мешала циркуляции горячего воздуха в духовке.
- Не ставьте кастрюли или противни непосредственно на дно рабочей камеры духовки.
- Не наливайте воду на очень горячие противни.

### 3.2 Первое использование

1. Удалите все защитные пленки снаружи и внутри прибора, а также с принадлежностей.
2. Удалите все этикетки (за исключением таблички с техническими данными) с принадлежностей из рабочей камеры духовки.
3. Извлеките из прибора и вымойте все принадлежности (см. 4 Чистка и техническое обслуживание).
4. Нагрейте пустую духовку до максимальной температуры для удаления возможных производственных остатков.



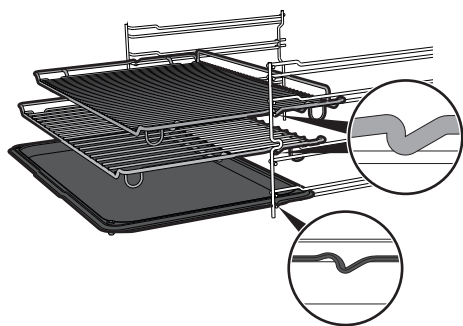


## 3.3 Использование принадлежностей

### Решетки и противни

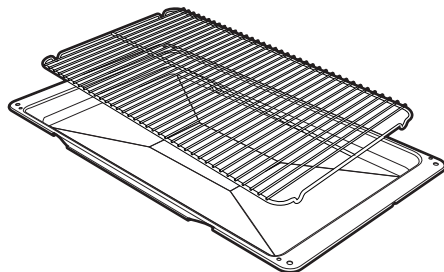
Решетки и противни следует вставлять в боковые направляющие вплоть до упора.

- Предохранительные механические блокировочные устройства, предотвращающие случайное извлечение решетки, должны быть повернуты вниз и по направлению к задней части духовки.



### Решетка для противня

Решетка для противня вставляется во внутреннюю часть противня. Таким образом можно собрать жир отдельно от приготавливаемой пищи.



## 3.4 Использование духовки

### Включение духовки

Чтобы включить духовки:

1. Выбрать функцию приготовления при помощи ручки функций.
2. Выбрать температуру при помощи ручки температуры.



Аккуратно вставьте решетки и противни в духовку до упора.



Вымойте противни перед первым использованием, чтобы удалить возможные производственные остатки.



Периодическое мигание индикаторной лампы терморегулятора является нормальным явлением и означает, что температура в духовке поддерживается на постоянном уровне.



Продолжительность приготовления на гриле не должна превышать 60 минут.



# Использование

## Список режимов приготовления



### Статический нагрев

В этом режиме тепло, одновременно поступающее сверху и снизу, позволяет приготавливать особые типы блюд. Традиционная жарка, называемая также статической, подходит для приготовления одного блюда за раз. Этот режим идеально подходит для приготовления жареных блюд любого типа, хлеба, пирогов с начинкой и особенно подходит для приготовления жирного мяса, например гуся или утки.



### Задний нагрев + конвекция

Сочетание вентилятора и кольцевого нагревательного элемента (встроенного в задней части духовки) обеспечивает жарку различных блюд на большем количестве уровней, при условии, что для их приготовления требуются одинаковые температуры и одинаковый тип жарки. Циркуляция горячего воздуха обеспечивает мгновенное и однородное распределение тепла. В этом режиме можно, например, готовить одновременно (на нескольких полках) рыбу, овощи и печенье, при этом не будет происходить смешения запахов и вкусовых оттенков.



### Эко

Сочетание гриля и нижнего нагревательного элемента особенно рекомендуется для варки на отдельной полке, с малым потреблением энергии. Идеален для приготовления мяса, рыбы и овощей. Не рекомендуется для дрожжевых кондитерских изделий.



### Верх+низ+конвекция

Работа вентилятора в сочетании с традиционной жаркой обеспечивает однородное прожаривание даже самых сложных блюд. Этот режим идеально подходит для приготовления печенья и тортов, в том числе при их приготовлении на нескольких уровнях. (Для варок на более чем одной полке рекомендуется использовать 2-ю и 4-ю полки).



### Нижний + кольцевой с обдувом

Жарка с обдувом сочетается с теплом, поступающим снизу, одновременно обеспечивая образование тонкой золотистой корочки. Идеален для приготовления любых блюд



## Гриль + конвекция

Воздух, поступающий от вентилятора, смягчает мощный поток тепла, производимого грилем, обеспечивая оптимальную жарку на гриле даже для блюд большой толщины. Этот режим идеально подходит для приготовления больших кусков мяса (например, свиной ноги).



## Гриль

Тепло, производимое нагревательным элементом гриля, позволяет получить наилучшие результаты при жарке на гриле, прежде всего, кусков мяса средней/малой толщины, а в сочетании с шампуром (если входит в комплект) позволяет создать в конце приготовления равномерную корочку. Идеально подходит для приготовления сосисок, свиных отбивных, бекона. Этот режим позволяет поджаривать на гриле одновременно большие объемы блюд, в частности, мясных.



## Маленький гриль (только на некоторых моделях)

Эта функция позволяет посредством воздействия тепла, исходящего только от центрального элемента, зажаривать небольшие порции мяса и рыбы для приготовления шашлыков, гренков и всех гарниров из овощей на гриле.



## Нижний нагрев

Тепло, поступающее только снизу, обеспечивает окончание приготовления блюд, требующих высокой основной температуры, не ухудшая их подрумянивания. Идеально подходит для сладких или соленых пирогов, десертов с фруктовой начинкой и пиццы.



## Освещение

В этом положении освещение внутри духовки может быть включено во время обычных операций.



## паровая очистка

Данная функция упрощает чистку с помощью использования пара, создаваемого небольшим количеством воды, налитой на противень, установленный на первом уровне.

## 3.5 Рекомендации по приготовлению

### Общие рекомендации

- Пользуйтесь режимом с обдувом для приготовления блюд на нескольких уровнях.
- Повышение температуры не позволяет сократить время приготовления (блюдо может оказаться пережаренным снаружи и недожаренным внутри).

### Рекомендации по приготовлению мясных блюд


- Время приготовления зависит от толщины, качества продукта и от вкусовых предпочтений потребителя.



## Использование

- Рекомендуется использовать термометр для мяса во время приготовления жареных блюд или просто нажимать ложкой на поджариваемое мясо. Если оно плотное, значит, оно готово, в противном случае следует дожарить в течение еще нескольких минут.
- Если после выемки из духовки выпечка оседает, то при следующем выпекании уменьшите установленную температуру приблизительно на 10 °С, установив в случае необходимости большее время приготовления.

### Советы по приготовлению в режиме гриль и гриль + конвекция

- Приготовление мяса на гриле может выполняться как в не разогретой, так и в предварительно разогретой духовке, если вы желаете изменить эффект приготовления.
- В режиме гриля + конвекция рекомендуется предварительно разогреть духовку.
- Рекомендуется размещать продукты по центру решетки.
- В функции гриля рекомендуется повернуть рукоятку температуры на самое высокое значение в соответствии с символом  для оптимизации жарки.

### Рекомендации по приготовлению десертов и печенья

- Рекомендуется использовать темные металлические формы, так как они обеспечивают лучшее поглощение тепла.
- Температура и длительность приготовления зависят от качества и консистенции теста.
- Чтобы проверить готовность: по окончании выпекания вставьте зубочистку в самую высокую точку приготовляемого изделия. Если тесто не прилипнет к зубочистке, значит, выпечка готова.

### Рекомендации по размораживанию и поднятию теста

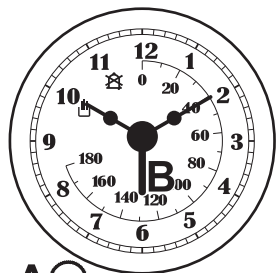
- Рекомендуется размещать замороженные пищевые продукты в емкости без крышки на первом уровне духовки.
- Не накладывайте блюда друг на друга.
- Для размораживания мяса пользуйтесь решеткой, установленной на втором уровне, и противнем, установленным на первом уровне. Таким образом блюдо не будет контактировать с жидкостью, образующейся при размораживании.
- Самые чувствительные к теплу части можно накрыть тонкой алюминиевой фольгой.
- Для хорошего поднятия теста поставьте на дно духовки сосуд с водой.

### Для экономии энергии

- Выключайте духовку за несколько минут до окончания обычного времени приготовления. В течение нескольких минут приготовление продолжится за счет тепла, накопившегося внутри духовки.
- Во избежание рассеивания тепла как можно реже открывайте дверцу духовки.
- Всегда поддерживайте внутреннюю часть прибора в чистоте.



## 3.6 Аналоговый программатор



**А** **В**


**А** Ручка для регулирования

**В** Стрелка начала приготовления

### Установка времени суток


Для настройки точного времени потянуть и повернуть по часовой стрелке ручку регулятора **А**.

### Ручной режим приготовления

Повернуть по часовой стрелке ручку регулятора **А** до совпадения стрелки начала приготовления **В** с символом .

## Приготовление по таймеру

**i** Под полуавтоматической жаркой понимается функция, позволяющая начать жарку и закончить ее в течение определенного периода времени, установленного пользователем.

1. После выбора функции и температуры приготовления, повернуть ручку регулятора **А**.
2. Установить стрелку начала приготовления **В** на желаемое значение времени, указанное в центре часов (**0... 180** минут).
3. По истечении установленного времени все нагревательные элементы отключаются и срабатывает звуковой сигнал.
4. Для отключения звукового сигнала повернуть ручку регулятора **А** по часовой стрелке до совмещения с символом .



# Использование

## Указательная таблица жарок

Блюда	Вес (кг)	Режим	Полож. направл. снизу	Температура (°C)	Время (минуты)	
Лазанья	3 - 4	Статический нагрев	1	220 - 230	50 - 60	
Запеченная паста	2	Статический нагрев	1	220 - 230	40	
Жаркое из телятины	1,2	Верх+низ+конвекция	2	180 - 190	70 - 80	
Свиной окорок	1,2	Верх+низ+конвекция	2	180 - 190	70 - 80	
Свиная лопатка	1,2	Верх+низ+конвекция	2	180 - 190	90 - 100	
Жаркое из кролика	1,2	Верх+низ+конвекция	2	180 - 190	70 - 80	
Филе индейки	1,5	Верх+низ+конвекция	2	180 - 190	80 - 90	
Запеч. задн. часть свин. головы	2	Верх+низ+конвекция	2	180 - 190	190 - 210	
Цыпленок табака	1,2	Верх+низ+конвекция	2	190 - 200	60 - 70	
					<b>Сторона 1</b>	<b>Сторона 2</b>
Свинные шпикачки	1,2	Гриль + конвекция	3	260	7 - 9	5 - 6
Свинные отбивные	1,2	Гриль	4	260	15	5
Гамбургеры	0,8	Гриль	4	260	9	5
Бекон	0,8	Гриль + конвекция	3	260	13	3
Курица на вертеле	1,2	Гриль + вертел		260	70 - 80	
Сима (из лососевых)	1,2	Нижний нагрев	2	150 - 160	35 - 40	
Пицца	1	Нижний нагрев	1	260	6 - 10	
Хлеб	1	Верх+низ+конвекция	2	190 - 200	25 - 30	
Фокачча	1	Верх+низ+конвекция	2	180 - 190	15 - 20	
Пончики	1	Верх+низ+конвекция	2	160	50 - 60	
Песочное тесто	1	Верх+низ+конвекция	2	160	30 - 35	
Песочное тесто	0,5	Нижний нагрев	2	160 - 170	20 - 25	
Пельмени с начинкой	1,2	Верх+низ+конвекция	2	160 - 170	40 - 50	
Бисквит парадиз	1,2	Верх+низ+конвекция	2	160	50 - 60	
Заварное печенье	0,8	Верх+низ+конвекция	2	150 - 160	40 - 50	
Бисквит	0,8	Верх+низ+конвекция	2	150 - 160	45 - 50	
Рисовый пирог	1	Статический нагрев	2	160	40 - 50	
Булочки	0,6	Верх+низ+конвекция	2	160	25 - 30	
Песочное печенье		Верх+низ+конвекция	1 - 3	160 - 170	16 - 20	

Время, указанное в таблицах, дано без учета длительности предварительного разогрева и ориентировочно.



## 4 Чистка и техническое обслуживание

### 4.1 Меры предосторожности



#### Неправильное использование Риск повреждения поверхностей

- Не используйте для чистки прибора струи пара.
- Для чистки компонентов из стали или с металлическим покрытием (например, анодированных, никелированных или хромированных) не пользуйтесь чистящими средствами, содержащими хлор, нашатырный спирт или отбеливающие вещества.
- Запрещается использовать абразивные или коррозионные чистящие средства (например, порошки, пятновыводители и металлические мочалки) для чистки стеклянных частей прибора.
- Запрещается использовать грубые или абразивные материалы, а также острые металлические скребки.

### 4.2 Чистка поверхностей

Чтобы поверхности духовки хорошо сохранились, необходимо их регулярно чистить по окончании каждого использования, после того как они остынут.

### 4.3 Плановая ежедневная чистка

Всегда используйте только специальные чистящие средства, не содержащие абразивов или кислотных веществ на основе хлора.

Налейте средство на влажную ткань и проведите ею по поверхности, затем аккуратно промойте водой и вытрите насухо мягкой тряпкой или салфеткой из микрофибры.

### 4.4 Пятна от продуктов или остатки пищи

Во избежание повреждения поверхностей строго запрещается использовать стальные мочалки и острые скребки.

Следует применять обычные неабразивные средства, пользуясь при необходимости деревянными или пластмассовыми инструментами. Тщательно ополосните и протрите насухо мягкой тряпкой или салфеткой из микрофибры.

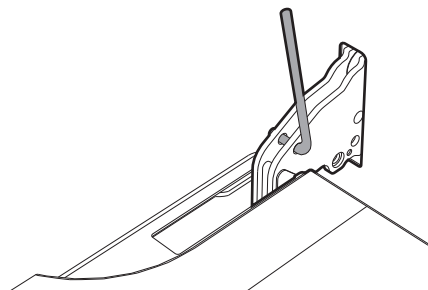
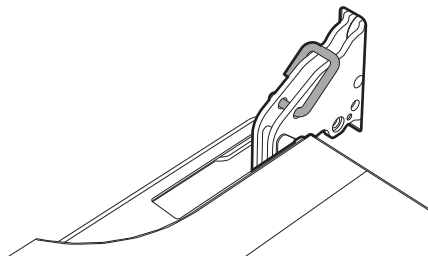
Не допускайте засыхания внутри духовки пищевых продуктов на основе сахара (например, варенья). Они могут разрушить эмаль, покрывающую внутреннюю часть духовки.



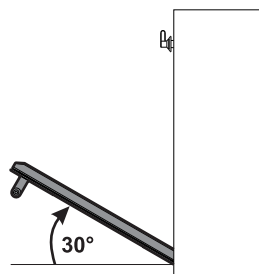
### 4.5 Снятие дверцы

Для облегчения операций чистки снимите дверцу и поместите ее на холстину.

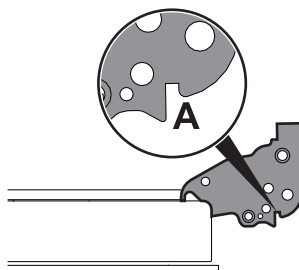
1. Полностью откройте дверцу и вставьте два штифта в отверстия шарниров, указанные на схеме.



2. Возьмите дверцу за обе стороны двумя руками, приподнимите ее под углом приблизительно  $30^\circ$  и извлеките.



3. Чтобы снова установить дверцу, вставьте шарниры в соответствующие пазы, расположенные на духовке, так чтобы шлицы **A** полностью вошли в пазы. Опустите дверцу вниз, установите ее и извлеките штифты из отверстий петель.







## 4.6 Чистка стекол дверцы

Рекомендуется постоянно поддерживать стекла совершенно чистыми. Для чистки используйте впитывающие кухонные салфетки. Трудно очищающиеся загрязнения промойте влажной губкой и нейтральным чистящим средством.



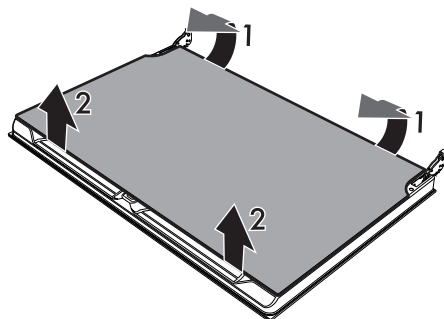
Рекомендуется использовать чистящие средства, предлагаемые изготовителем духовки.

## 4.7 Демонтаж внутренних стекол

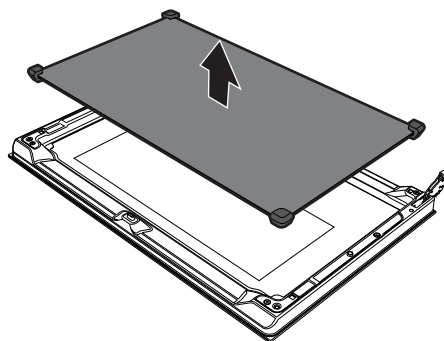
Для облегчения чистки внутренних стекол, из которых состоит дверца, они могут быть полностью сняты в следующем порядке.

1. Снимите внутреннее стекло, осторожно вытягивая его кверху в задней части, следуя направлению, указанному стрелками (1).

2. Затем потяните стекло к передней части кверху (2). Таким образом разблокируются 4 стержня, прикрепленные к стеклу со стороны своих гнезд на дверце духовки.



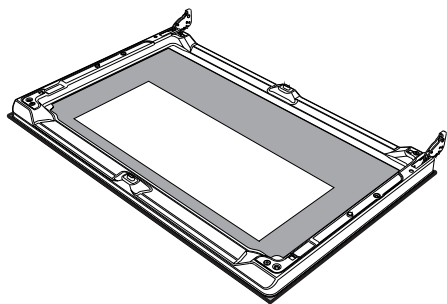
3. На многофункциональных моделях имеется промежуточное стекло. Снимите промежуточные стекла, приподнимая их кверху.





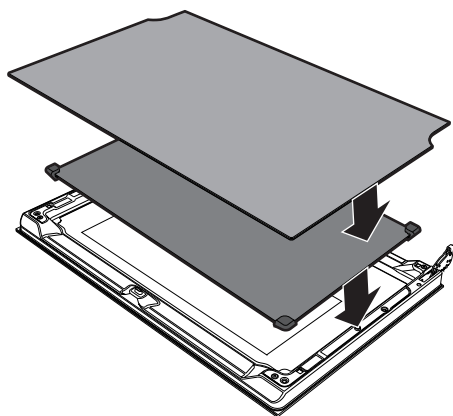
## Чистка и техническое обслуживание

4. Произведите чистку внешнего стекла и предварительно снятых стекол. Для чистки используйте впитывающие кухонные салфетки. Трудно отчищающиеся загрязнения промойте влажной губкой и нейтральным чистящим средством.



5. Вставьте стекла на прежнее место в обратном порядке.

6. Установите внутреннее стекло. Обращая внимание на тщательную центровку 4 стержней, вставьте их в гнезда на дверце духовки, слегка надавив на них.

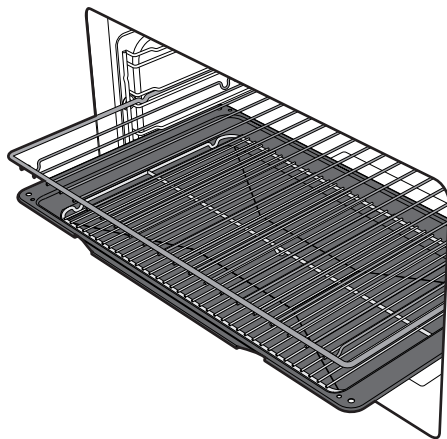


### 4.8 Чистка внутренней части духовки

Чтобы сохранить духовку в хорошем состоянии, следует регулярно чистить ее после остывания.

Извлеките все съемные части.

Промойте решетки горячей водой и очистите их небразивными чистящими средствами, тщательно сполосните и вытрите насухо.



После использования специальных средств рекомендуется включить духовку на максимальный нагрев приблизительно на 15-20 минут с целью удаления остатков, осевших внутри рабочей камеры духовки.



Чтобы облегчить операции чистки, дверцу рекомендуется снять.

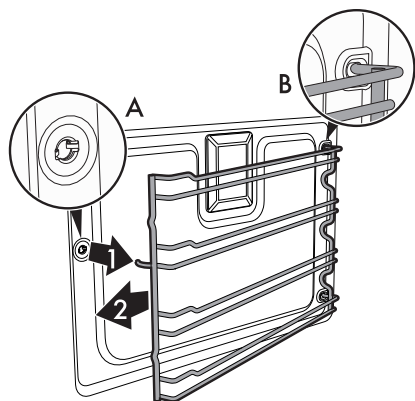


## Снятие опорных рамок для решеток/противней

Извлечение направляющих рамок упрощает чистку боковых частей. Необходимо выполнять эту операцию всегда, когда применяется автоматический цикл чистки (только на некоторых моделях).

Для удаления направляющих рамок потяните рамку во внутрь духовки таким образом, чтобы отсоединить ее от места вклинивания **A**, затем выньте ее из гнезд, расположенных сзади **B**.

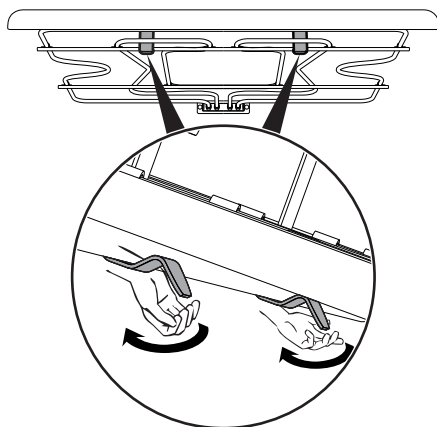
Чтобы установить направляющие рамки на место, выполните описанные выше операции в обратном порядке.



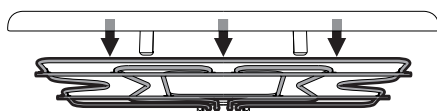
## Чистка верхней части (только на некоторых моделях)

Прибор оснащен опрокидывающимся нагревательным элементом, что позволяет облегчить чистку верхней части духовки.

1. Следует слегка потянуть на себя держатели верхнего нагревательного элемента.



2. Аккуратно опустить нагревательный элемент.



**Неправильное использование  
Риск повреждения прибора**

- Не следует чрезмерно изгибать нагревательный элемент во время чистки.
4. По окончании процедур чистки следует вернуть нагревательный элемент в прежнее положение и закрепить его на держателях.



## Чистка и техническое обслуживание

### 4.9 Паровая очистка

**i** Паровая очистка — это процесс поддерживаемой чистки, упрощающий удаление загрязнений. Благодаря этому процессу можно очень легко очистить внутреннюю часть духовки. Остатки загрязнений смягчаются теплом и водяным паром, упрощается их следующее удаление.

**!** **Неправильное использование**  
**Риск повреждения**  
**поверхностей**

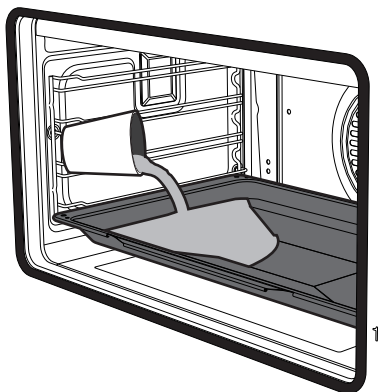
- Удаляйте с внутренних поверхностей духовки плотные остатки пищи и вылившиеся жидкости, оставшиеся после предыдущих приготовлений пищи.
- Выполняйте операции поддерживаемой чистки только при остывшей духовке.

#### Предварительные операции

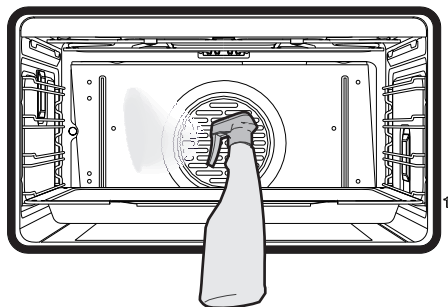
Перед запуском функции Паровая очистка:

- Расположить противень на первой полке рамы.

- Налейте в него примерно 40 куб. см воды. Обратите внимание, чтобы вода не переливалась из выемки.



- Распылите водный раствор моющего средства для посуды внутри духовки с помощью специального распылителя. Направьте струю в сторону боковых стенок, верха, дна и в сторону дефлектора.




- Закройте дверцу.



Рекомендуется выполнить примерно 20 распылений.



## Установка Vapor Clean (паровая очистка)

1. Повернуть ручку функций и ручку температуры в положение .
2. Установить долготу приготовления на 18 минут посредством процедуры долготы приготовления, лучше показанной в параграфе “Приготовление по таймеру”;
3. Через примерно 7 секунд после последних операций на кнопках программатора начинается цикл чистки Vapor Clean (паровая очистка).
4. По окончании цикла поддерживаемой паровой очистки таймер выключит нагревательные элементы духовки, будет подан звуковой сигнал, и замигают цифры на циферблате.

## Окончание цикла чистки Паровая очистка

5. Откройте дверцу и удалите менее засохшие загрязнения салфеткой из микрофибры.
6. Трудноудаляемые остатки удалите при помощи не царапающей губки с медными волокнами.
7. Жирные остатки можно отмыть специфическими средствами для чистки духовок.
8. Удалите оставшуюся воду внутри духовки.

Для максимального соблюдения гигиены и во избежание образования неприятного запаха рекомендуется сушку духовки выполнять в режиме с обдувом при 160°C в течение примерно 10 минут.



Выполнять эти операции рекомендуется в резиновых перчатках.



Снимите дверцу для упрощения ручной чистки самых труднодоступных частей.



## 4.10 Внеочередное техобслуживание



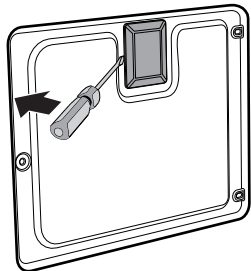
Части под электрическим напряжением

**Опасность электрического удара**

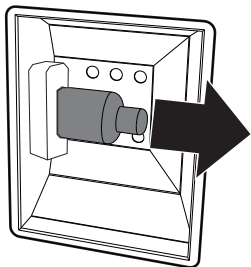
- Отключите прибор от электрического питания.

### Замена лампы внутреннего освещения

1. Выньте из духовки все принадлежности.
2. Снимите опорные рамки решеток/противней.
3. Снимите крышку лампы при помощи инструментов (например, крестовой отверткой).



4. Извлеките и снимите лампу.

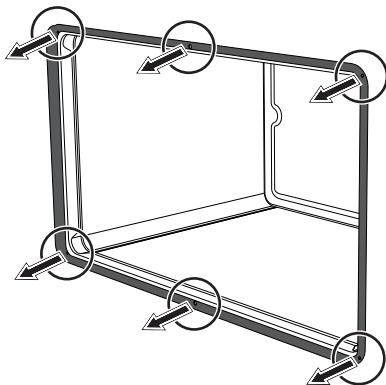


Не прикасайтесь к аналоговой лампе пальцами, используйте изоляционный материал.

5. Заменить лампочку на такую же (40 Вт).
6. Корректно установите крышку, оставляя профиль внутреннего стекла обращенным к дверце.
7. Нажмите на крышку таким образом, чтобы она плотно прилегала к патрону лампочки.

### Снятие прокладки дверцы духовки

Для обеспечения тщательной чистки духовки предусмотрена съемная прокладка дверцы. В четырех углах каждой прокладки расположены крючки крепления к краю духовки. Потянуть во внешнюю сторону четыре угла прокладки для отсоединения крючков.



Для поддержания прокладок в чистоте пользоваться неабразивной губкой и прохладной водой. Исправные прокладки должны быть мягкими и эластичными.



## 5 Установка

### 5.1 Подключение к электропитанию



**Электрическое напряжение  
Опасность электрического удара**

- Операции по обслуживанию должны производиться уполномоченным техническим персоналом.
- Требуется обязательное подключение к заземлению в соответствии с процедурами, предусмотренными нормами по безопасности электрических приборов.
- Отключите общее электрическое питание.

#### Общая информация

Проверьте, чтобы характеристики электрической сети соответствовали данным, указанным на идентификационную табличке прибора.

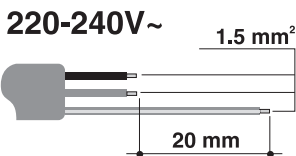
Идентификационная табличка с техническими данными, паспортным номером и маркировкой расположена на видном месте на приборе.

Никогда не снимайте эту табличку.

Прибор работает от напряжения 220-240 В переменного тока.

Используйте трехжильный кабель (кабель на  $3 \times 1,5 \text{ мм}^2$  — сечение внутреннего проводника).

Выполните подключение к заземлению с помощью кабеля, длина которого должна не менее чем на 20 мм превышать длину других кабелей.



### Стационарное подключение

Установите на линии питания многополюсный переключатель в соответствии с нормами установки.

Многополюсный выключатель должен быть расположен рядом с прибором в легкодоступном месте.

### Соединение посредством розетки и штепсельной вилки

Следует проверить, чтобы розетка и штепсельная вилка были одного типа.

Избегайте использования переходников, адаптеров или ответвителей, так как они могут стать причиной нагрева или ожога.

### 5.2 Замена кабеля



**Электрическое напряжение  
Опасность электрического удара**

- Отключите общее электрическое питание.

1. Отвинтите винты заднего картера и снимите картер, чтобы иметь доступ к клеммнику.
2. Замените кабель.
3. Убедитесь, что кабели (духовки или варочной панели, если она имеется) проложены оптимально, во избежание любого контакта с духовкой.



## Установка

### 5.3 Встраивание



**Тяжелый прибор  
Опасность получения травм из-за раздавливания**

- Встраивание духовки в мебель следует производить вдвоем.



**Давление на открытую дверцу  
Риск повреждения прибора**

- Запрещается использовать дверцу в качестве рычага при встраивании духовки в мебель.
- Запрещается прикладывать чрезмерное усилие на открытую дверцу.



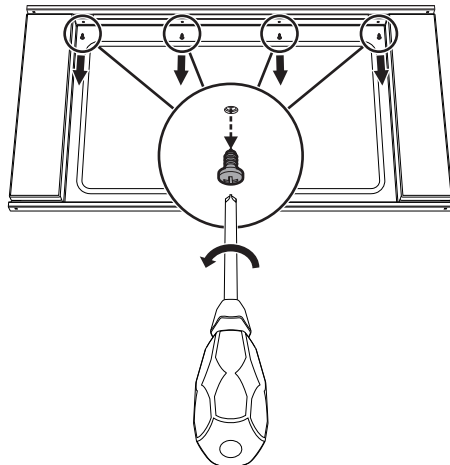
**Распространение тепла во время функционирования прибора  
Риск пожара**

- Убедитесь, что материал мебели термостойкий.
- Убедитесь, что мебель располагает необходимыми отверстиями.

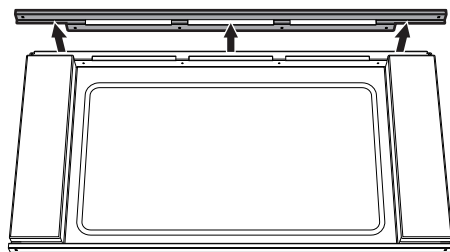
### Крепление к конструкции

Для закрепления прибора к конструкции:

1. Открыть дверцу прибора.
2. Отвинтить винты верхней планки.



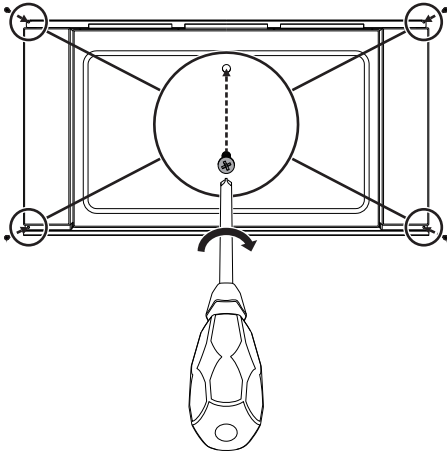
3. Снять верхнюю планку.





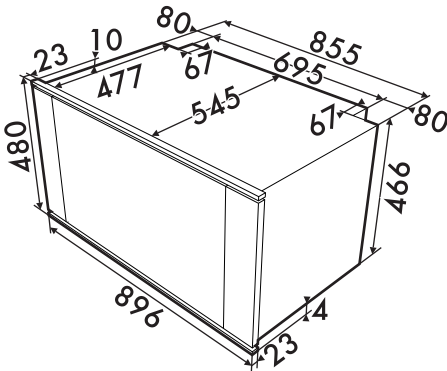


4. Закрепить прибор на конструкции с помощью 4 винтов, идущих в комплекте, которые необходимо вставить в соответствующие отверстия.

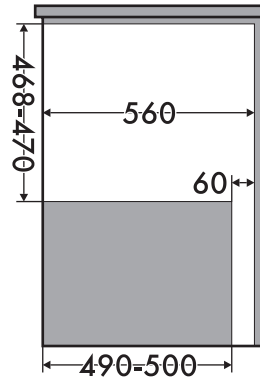
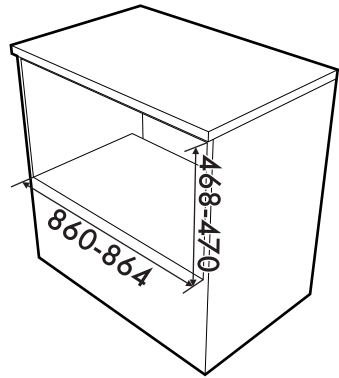


5. Вновь установить верхнюю планку с помощью 4 винтов, снятых ранее.

## Габаритные размеры прибора (мм)



## Встраивание под столешницами (мм)

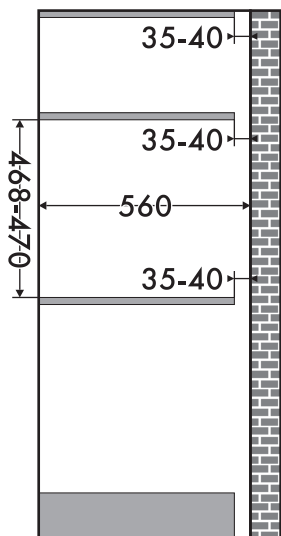
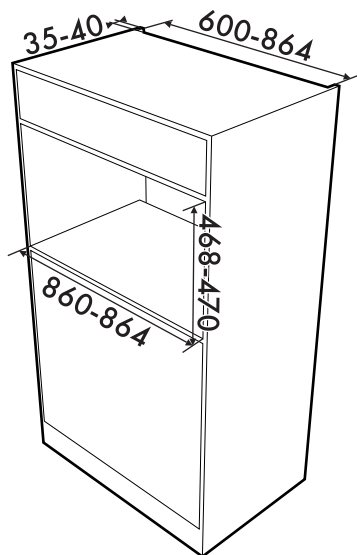


Убедитесь, что задняя/нижняя часть мебели располагает отверстием размером примерно 60 мм.



## Установка

### Вертикальное встраивание (мм)



Убедитесь, что в верхней/задней части мебели находится отверстие глубиной примерно 35-40 мм.