

Содержание

1	Меры предосторожности	180
1.1	Общие меры безопасности	180
1.2	Ответственность производителя	181
1.3	Функция прибора	181
1.4	Переработка	181
1.5	Табличка идентификации	182
1.6	Руководство по эксплуатации	182
1.7	Как читать руководство по эксплуатации	182
2	Описание	183
2.1	Общее описание	183
2.2	Панель управления	183
2.3	Комплекующие в наличии	184
3	Использование	185
3.1	Меры предосторожности	185
3.2	Первое использование	185
3.3	Использование принадлежностей	186
3.4	Эксплуатация варочной панели	186
4	Чистка и техническое обслуживание	188
4.1	Меры предосторожности	188
4.2	Чистка прибора	188
5	Монтаж	190
5.1	Указания по безопасности	190
5.2	Врезка и вставка рабочей поверхности	190
5.3	Встраивание	191
5.4	Кронштейны крепления	192
5.5	Соединение с газом	192
5.6	Регулировка для разных типов газов	195
5.7	Подключение к электропитанию	200

Настоящие инструкции действительны исключительно для стран назначения, указанных в табличке характеристик, закрепленной на приборе.

Данная встраиваемая варочная поверхность относится к классу 3.

Рекомендуем внимательно прочесть данное руководство, в котором содержатся все указания для сохранения неизменным внешнего вида и функций данного прибора.

Для получения дополнительной информации о продукте: www.smeg.com



1 Меры предосторожности

1.1 Общие меры безопасности

Вред, причиненный людям

- Во время эксплуатации данный прибор и его доступные части нагреваются.
- Не дотрагивайтесь до нагретых элементов во время эксплуатации.
- Не допускайте нахождение вблизи прибора детей в возрасте менее 8 лет без присмотра взрослых.
- Дети не должны играть с прибором.
- Не допускается размещать на приборе во время эксплуатации металлические предметы, такие как ножи, вилки, ложки и крышки.
- Необходимо выключать прибор по окончании его эксплуатации.
- Ни в коем случае не пытайтесь погасить пламя/пожар водой: выключите прибор и накройте пламя крышкой или покрывалом из огнестойкого материала.
- Операции по чистке и уходу не должны осуществляться детьми без присмотра взрослых.
- Операции по обслуживанию должен производить подготовленный персонал в соответствии с действующими нормами.
- Запрещается вносить изменения в конструкцию прибора.
- Не вставляйте острые металлические предметы (приборы или режущие инструменты) в щели прибора.
- Не пытайтесь отремонтировать

прибор самостоятельно или без поддержки квалифицированного техника.

- В случае повреждения шнура электрического питания необходимо немедленно связаться с сервисной технической службой для его замены.

Ущерб, причиненный оборудованию

- Запрещается использовать абразивные или разъедающие чистящие средства (например, порошки, спреи для духовки, пятновыводители и металлические мочалки).
- Если это необходимо, пользуйтесь деревянными или пластиковыми принадлежностями.
- Запрещено садиться на прибор.
- Не используйте для чистки прибора струи пара.
- Не заслоняйте отверстия и прорези, предназначенные для вентиляции и отвода тепла.
- Не оставляйте прибор без присмотра во время приготовления пищи, поскольку может происходить выделение жира и масел.
- Не оставляйте посторонние предметы на варочной поверхности.
- Никогда не пользуйтесь прибором, чтобы нагреть помещение.



Для этого прибора

- Не заслоняйте отверстия и прорези, предназначенные для вентиляции и отвода тепла.
- Не вставляйте острые металлические предметы (приборы или режущие инструменты) в щели прибора.
- Никогда не пользуйтесь прибором, чтобы нагреть помещение.

1.2 Ответственность производителя

Производитель снимает с себя всякую ответственность за причиненный людям и имуществу ущерб в результате несоблюдения вышеупомянутых предписаний:

- использование прибора, которое отличается от предусмотренного,
- нарушения предписаний руководства по эксплуатации,
- неправильного использования даже одной единственной части прибора,
- использование неоригинальных запчастей.

1.3 Функция прибора

Прибор предназначен для приготовления пищи в домашних условиях. Любое иное использование должно считаться несоответствующим. Пользование этим аппаратом не разрешается лицам (включая детей) с пониженными физическими и умственными возможностями, или не имеющим опыта пользования электроаппаратурой, без контроля или инструктирования со стороны взрослых лиц, несущих ответственность за их безопасность.

1.4 Переработка



Этот прибор должен быть переработан отдельно от других отходов (директивы 2002/95/ЕС, 2002/96/ЕС, 2003/108/ЕС).

Прибор не содержит веществ в количествах, считающихся опасными для здоровья и окружающей среды, в соответствии с актуальными европейскими директивами.

Для переработки прибора:

- Демонтировать двери и оставить принадлежности (решетки и противни) внутри, в положении их эксплуатации, во избежание того, чтобы дети могли спрятаться и закрыться внутри прибора.



Электрическое напряжение Опасность электрического удара

- Отключите общее электрическое питание.
- Отключите кабель электрического питания от электрической установки.
- обрежьте кабель электрического питания и снимите кабель вместе с разъемом.
- Пользователь по окончании срока службы прибора должен передать его в соответствующие центры утилизации электрических и электронных отходов или же передать продавцу на момент покупки равноценной аппаратуры, в соотношении один к одному.



Меры предосторожности

Необходимо уточнить, что для упаковки прибора применяются экологически безвредные материалы, совместимые с окружающей средой и пригодные для повторного использования.

- Передайте материалы упаковки в соответствующие центры утилизации.



Пластиковые упаковки Опасность душения

- Не оставляйте упаковку или ее части без присмотра.
- Не разрешайте детям играть с пластиковыми пакетами упаковки.

1.5 Табличка идентификации

Табличка идентификации с техническими данными, паспортным номером и маркировкой. Запрещается удалять табличку.

1.6 Руководство по эксплуатации

Это руководство по эксплуатации является неотъемлемой частью электроприбора. Необходимо хранить его в целости и сохранности в доступном месте на протяжении всего срока службы прибора. Перед тем как пользоваться оборудованием, внимательно прочтите данное руководство по эксплуатации.

1.7 Как читать руководство по эксплуатации

В этом руководстве по эксплуатации используются следующие условные обозначения:

Меры предосторожности



Общая информация в этом руководстве по эксплуатации, по безопасности и утилизации.

Описание



Описание прибора и принадлежностей.

Использование



Информация по эксплуатации прибора и принадлежностей, советы по приготовлению.

Чистка и техническое обслуживание



Информация для правильной чистки и техобслуживания прибора.

Монтаж



Информация для квалифицированного техника: монтаж, ввод в эксплуатацию и испытание устройства.



Меры предосторожности



Информация



Предложения

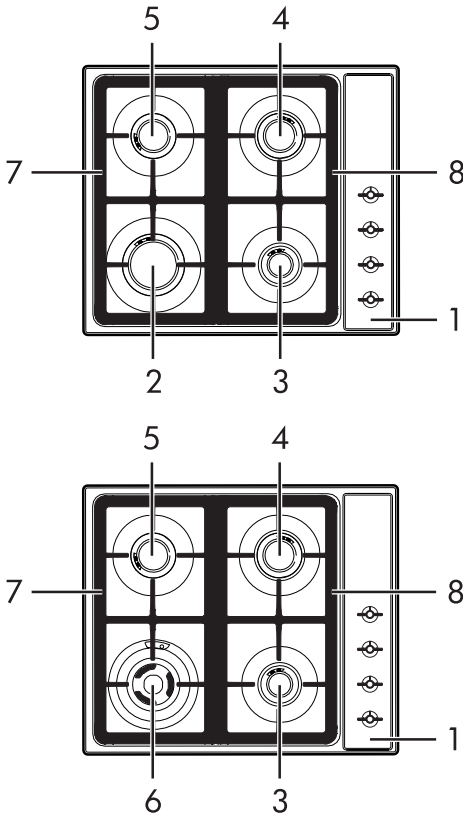
1. Последовательность инструкций по эксплуатации.

- Отдельная инструкция по эксплуатации.



2 Описание

2.1 Общее описание



- 1 Панель управления
- 2 Передняя левая конфорка (R)
- 3 Передняя правая конфорка (AUX)
- 4 Задняя правая конфорка (SR)
- 5 Задняя левая конфорка (SR)
- 6 Передняя левая конфорка (URP)
- 7 Боковая левая решетка
- 8 Боковая правая решетка

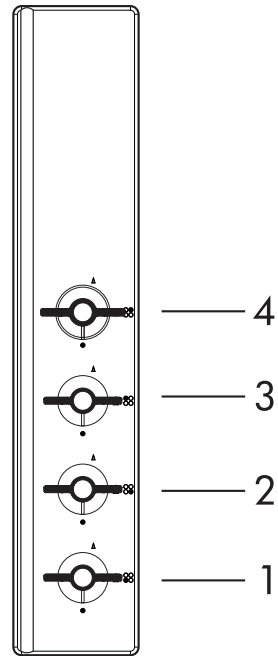
AUX = Вспомогательная

SR = Полубыстрая

R = Быстрая

URP= Сверхбыстрая

2.2 Панель управления



- 1 Управление передней левой конфоркой
- 2 Управление передней правой конфоркой
- 3 Управление задней левой конфоркой
- 4 Управление задней правой конфоркой

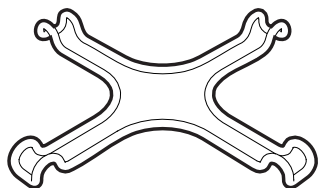


2.3 Комплектующие в наличии



Комплектация принадлежностями зависит от модели.

Решетка для адаптации



Предназначена для использования с малыми емкостями. Использовать только на конфорке AUX (вспомогательной).



Принадлежности духовки, которые могут соприкасаться с пищевыми продуктами, изготовлены из материалов, соответствующих предписаниям действующих директив.



Принадлежности входящие в комплект поставки или дополнительные принадлежности можно заказать в Уполномоченных Сервисных Центрах технического обслуживания. Используйте только оригинальные комплектующие и запчасти от производителя.



3 Использование

3.1 Меры предосторожности



Неправильное использование Опасность ожогов

- Убедиться в правильности установки корончатых рассекателей и крышек на них в соответствующих пазах.
- Жиры и масла при сильном нагревании могут воспламеняться. Необходимо соблюдать максимальную осторожность.
- Нельзя оставлять прибор без присмотра во время приготовления пищи, поскольку может происходить выделение жира или масел.
- Нельзя распылять какие-либо спреи вблизи электробытового прибора.
- Не прикасаться к нагретым элементам прибора во время его работы. Необходимо дать им остыть перед началом возможных операций по чистке.
- Не позволяйте детям, которым меньше 8 лет, приближаться к прибору во время его функционирования.



Неправильное использование Риск повреждения поверхностей

- Не покрывать листами оловянной фольги конфорки или панель.
- Убедиться в правильности установки корончатых рассекателей и крышек на них в соответствующих пазах.
- Кастрюли и сковороды должны располагаться внутри периметра варочной панели.
- Вся посуда должна иметь плоское ровное дно.
- В случае перелива через край посуды необходимо удалить избыточную жидкость с варочной панели.

3.2 Первое использование

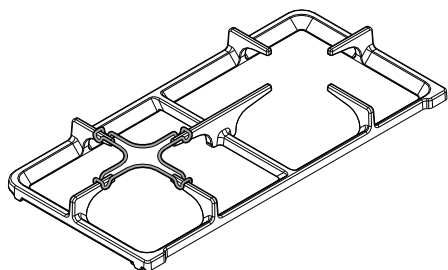
1. Удалите все защитные пленки снаружи и внутри прибора и с принадлежностей.
2. Удалить возможные этикетки (за исключением таблички с техническими данными) с принадлежностей.
3. Снимите и вымойте все принадлежности прибора (см. 4 Чистка и техническое обслуживание).




3.3 Использование принадлежностей

Решетки для адаптации

Решетки для адаптации устанавливаются на решетки варочной панели. Убедитесь в том, чтобы они находились в правильном положении.




3.4 Эксплуатация варочной панели

Все органы управления аппарата сгруппированы на боковой панели. Около каждой ручки указана соответствующая ей конфорка. Данный прибор снабжен устройством электронного розжига. Для розжига достаточно нажать и повернуть ручку против часовой стрелки на символ максимального пламени. Если в течение первых 15 секунд конфорка не загорается, повернуть ручку на  и попробовать зажечь заново по истечении 60 секунд. При включении придержите ручку нажатой несколько секунд, чтобы позволить термопаре разогреться. Конфорка может выключаться когда отпускается ручка: это обозначает, что термопара не достаточно разогревалась. Подождать

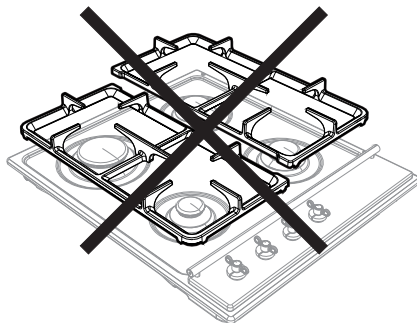
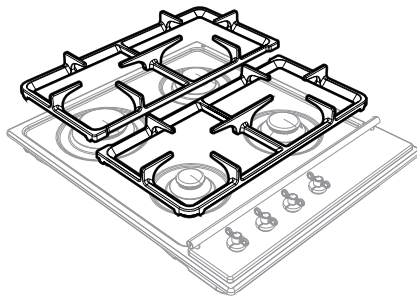
немного и повторить операцию. Держать ручку нажатой более длительное время.



Если конфорки случайно погаснут, предохранительное устройство перекрывает выход газа даже при открытом кране. Вернуть ручку в положение  и попробовать зажечь заново по истечении 60 секунд.

Правильное положение решеток

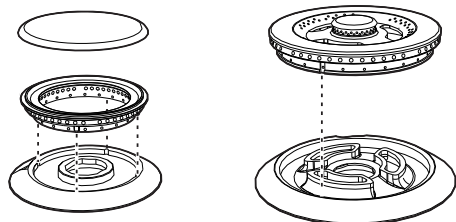
Решетки над конфорками должны располагаться по отношению к панели управления параллельно, а не перпендикулярно.





Правильное положение корончатых рассекателей и крышек

Перед тем, как включить горелки варочной панели, убедитесь в том, что корончатые рассекатели и крышки на них установлены в соответствующих пазах. Положение отверстий конфорки должно совпадать со свечами и термопарами. Кроме того, необходимо проконтролировать, чтобы выступы корончатых рассекателей исправно входили в отверстия конфорки.



Практические советы для использования варочной панели

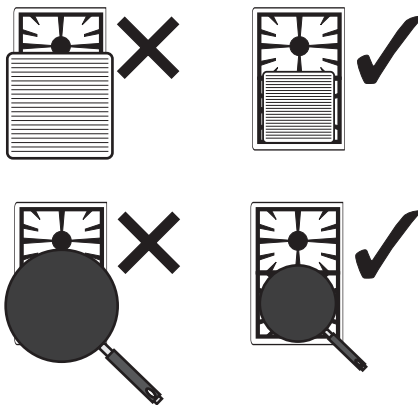
Для достижения оптимальной эффективности конфорок и минимального расхода газа необходимо использовать посуду с крышкой, по размерам пропорциональную конфорке, чтобы пламя не "лизало" ее боковые стенки. В момент закипания убавьте пламя до минимального необходимого уровня, чтобы предотвратить переливание жидкости через край.



Диаметры емкостей:

- Вспомогательная конфорка: 12 - 14 см.
- Полубыстрая конфорка: 16 - 20 см.
- Быстрая конфорка: 22 - 26 см.
- Сверхбыстрая конфорка: 22 - 26 см.

Во время приготовления пищи во избежание ожогов или повреждения рабочей панели, всю посуду или гриль-посуду необходимо ставить так, чтобы она не выступала за периметр варочной панели.



Использование жаровни

Если захотите использовать жаровню, необходимо иметь в виду следующие особенности:

- выдерживайте расстояние 150 мм от края жаровни до боковой стенки;
- если одна из конфорок вблизи деревянной задней стенки является сверхбыстрой, необходимо выдерживать расстояние 150 мм от данной стенки до края жаровни;
- следите за тем, чтобы пламя конфорки не выходило за край жаровни;
- разожгите на максимальную мощность конфорки, которые находятся под жаровней, на 10 минут, после чего переведите их на минимальную мощность. Никогда не превышайте 45-минутного использования.



4 Чистка и техническое обслуживание

4.1 Меры предосторожности



Неправильное использование Риск повреждения поверхностей

- Не используйте для чистки прибора струи пара.
- Для чистки компонентов из стали или с металлическим покрытием (например, анодирование, никелирование, хромирование) не пользуйтесь чистящими средствами, содержащими хлор, нашатырный спирт или отбеливающее средство.
- Запрещается использовать абразивные или разъедающие чистящие средства (например, порошки, спреи для духовки, пятновыводители и металлические мочалки).
- Запрещается использовать грубые, абразивные материалы или металлические острые скребки.
- Нельзя мыть в посудомоечной машине съемные элементы, такие как решетки, корончатые рассекатели и крышки конфорок.

4.2 Чистка прибора

Чтобы поверхности духовки хорошо сохранились, необходимо их регулярно чистить по окончании каждого использования, после остывания.

Обычная ежедневная чистка

Для чистки и защиты поверхностей всегда используйте только специальные чистящие средства, не содержащие

абразивов или кислотных веществ на основе хлора.

Налейте состав на влажную ткань и проведите по поверхности, затем аккуратно промойте водой и вытрите насухо мягкой тканью или салфеткой из микрофибры.

Пятна от продуктов или остатков пищи

Во избежание повреждения поверхности строго запрещается использовать стальные мочалки и острые скребки.

Следует применять обычные неабразивные средства, пользуясь при необходимости деревянным или пластмассовым инструментом. Тщательно прополощите и протрите насухо мягкой тканью или салфеткой из микрофибры.

Не допускайте засыхания внутри духовки продуктов питания на основе сахара (например, варенья). Они могут разрушить эмаль, покрывающую внутреннюю часть духовки.

Решетки варочной панели

Вынуть решетки и промыть их теплой водой с неабразивным моющим средством. Тщательно удалить все следы нагара. Высушить их и установить заново на варочную панель.



Постоянный контакт решеток с пламенем с течением времени может привести к повреждению эмали стали вблизи зон, подвергаемых теплоте воздействию. Речь идет о натуральном явлении, которое не изменяет никаким образом функциональность этого компонента.

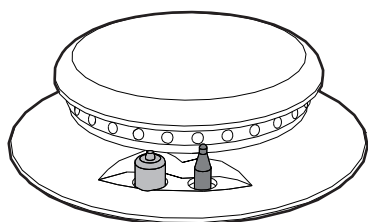


Корончатые рассекатели и крышки конфорок

Корончатые рассекатели и крышки конфорок являются съемными для упрощения их чистки. Промыть их в горячей воде с неабразивным моющим средством. Тщательно удалить любые следы нагара и подождать полного высыхания поверхности приспособлений. Установить на место корончатые рассекатели с крышками, убедившись в правильности их расположения в соответствующих пазах.

Свечи и термопары

Для корректного функционирования запальных свечей и термопар они должны быть всегда хорошо очищенными. Почаще проверяйте их и, при необходимости, очищайте влажной тряпкой. Присохшие остатки можно удалить деревянной зубочисткой или иголкой.





5 Монтаж

5.1 Указания по безопасности



Распространение тепла во время функционирования прибора.

Риск пожара

- Убедитесь, что материал мебели теплостойкий.
- Убедитесь, что мебель располагает необходимыми отверстиями.

Фанеровка, клеящие вещества или пластмассовые отделочные покрытия на мебели, расположенные рядом с варочной панелью, должны быть теплостойкими ($>90^{\circ}\text{C}$), иначе они могли бы деформироваться со временем.



Минимальное расстояние для соблюдения между вытягивающей вытяжкой и варочной поверхностью должны соответствовать как минимум тем, которые указаны в инструкциях по монтажу самой вытягивающей вытяжки.

Необходимо также соблюдать минимальные расстояния в вырезах рабочего стола на задней части, как указано на иллюстрации по монтажу.

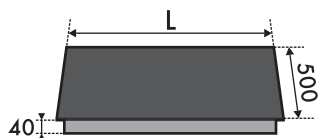
5.2 Врезка и вставка рабочей поверхности



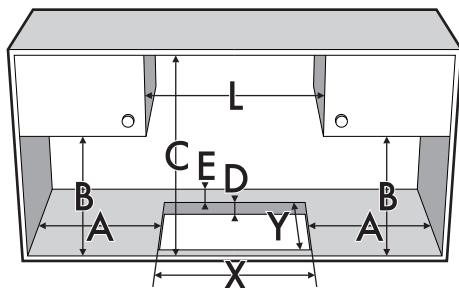
Следующая операция требует выполнения каменных и/или столярных работ и поэтому должна осуществляться квалифицированным мастером.

Установка возможна в сочетании с различными материалами, такими как кирпичная кладка, металл, натуральное дерево или ламинированные пластиком деревянные конструкции, которые должны обладать достаточной жаростойкостью ($>90^{\circ}\text{C}$).

Произвести отверстие в рабочем столе мебели с указанными размерами.



L (mm)	X (mm)	Y (mm)
600	555÷560	478÷482



A (mm)	B (mm)	C (mm)	D (mm)	E (mm)
min 150	min 460	min 750	20÷60	min 50

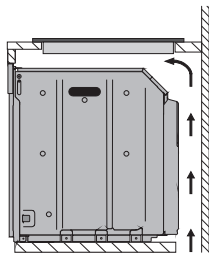


5.3 Встраивание

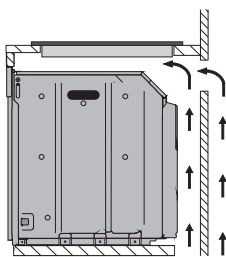
На отсеке встраиваемой духовки

Расстояние между варочной поверхностью и кухонной мебелью, или встраиваемыми аппаратами должна гарантировать достаточную вентиляцию и достаточный выход воздуха.

При установке над духовкой, необходимо предусмотреть наличие свободного пространства между дном варочной панели и верхней поверхностью устанавливаемого ниже оборудования.



с отверстием на дне



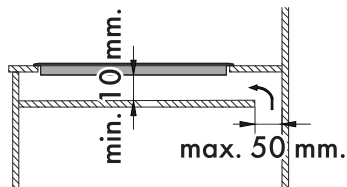
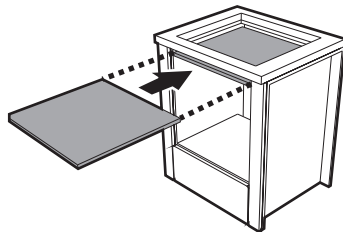
с отверстием на дне и сзади



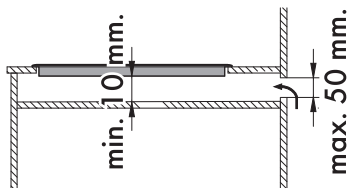
При установке над духовкой последняя должна снабжаться охлаждающим вентилятором.

В нейтральном отсеке или ящиках

В случае наличия иной мебели (боковые стенки, ящики и т.п.), посудомоечных машин или холодильников, расположенных под варочной поверхностью, необходимо установить деревянное двойное дно на минимальном расстоянии **10 мм** от нижней стороны рабочей поверхности, во избежание случайных контактов. Двойное дно может быть удалено только при использовании специальных инструментов.



с отверстием на дне



с отверстием сзади



В связи с тем, что не устанавливается двойное дно, потребитель может оказаться в случайном контакте с острыми или горячими стенами.

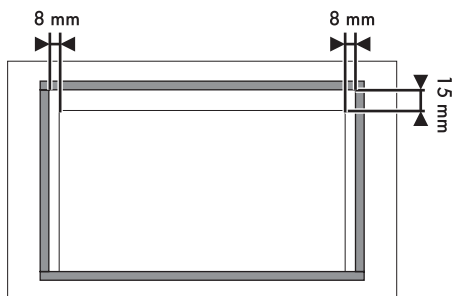


Прокладка варочной панели

Во избежание проникновения жидкостей между рамкой варочной панели и рабочей поверхностью перед монтажом варочной поверхности проложить прилагаемую в оснастке изолирующую прокладку.

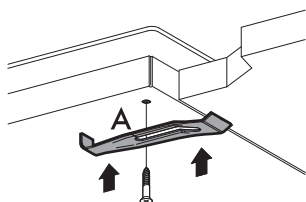
Приклеить ее, слегка нажимая, на поверхность внешнего периметра отверстия, выполненного в столешнице.

Придерживаться расстояний, указанных на рисунке, учитывая, что край передней продольной полосы прокладки должен совпадать с краем отверстия.



5.4 Кронштейны крепления

Привинтить скобы (А), совместив их со специальными отверстиями, расположенными на боковых сторонах нижнего картера, чтобы правильно прикрепить варочную панель к структуре.



5.5 Соединение с газом



Утечка газа

Опасность взрыва

- По окончании любых работ, проверить момент затяжки газовых соединений, его значение должно находиться в интервале от 10 Нм до 15 Нм.
- Если это требуется, использовать регулятор давления, соответствующий действующим нормам.
- После установки проверьте подключение на утечку с помощью мыльного раствора, но ни в коем случае не с помощью пламени.
- Шланг не должен соприкасаться с подвижными деталями и подвергаться сдавливанию.

Общая информация

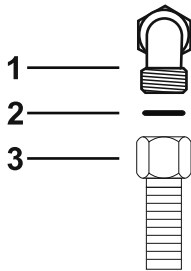
Подключение к газовой сети должно осуществляться с использованием жесткой медной трубы или гибкой стальной трубы со сплошной стенкой, с соблюдением требований, установленных действующими нормами. Данный прибор испытан для газа метана G20 (2Н) под давлением 20 мбар. Для подачи другого типа газа см. главу "5.6 Регулировка для разных типов газов". Выпускной газовый патрубок выполнен из наружной газотрубной резьбы на 1/2 дюйма (ISO 228-1).



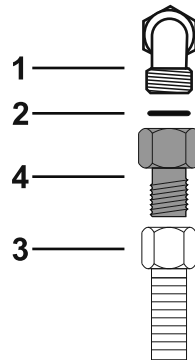
Подключение с использованием гибкой стальной трубы

Подключите подачу сетевого газа, используя гибкую стальную трубу с неразрезной стенкой с характеристиками, указанными в действующих нормах.

Аккуратно навинтите патрубок **3** на газовый патрубок **1** прибора, подложив прокладку **2** в оснастке.



штуцера **3**, затем навинтить гибкий стальной шланг **4** на штуцер **3**.



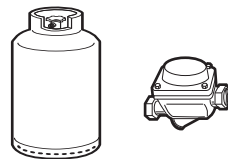
Соединение с применением гибкого стального шланга с коническим штуцером

Подключите подачу сетевого газа, используя гибкий непрерывный стальной шланг с характеристиками, указанными в действующих нормах.

Аккуратно привинтите фитинг **3** к газовому патрубку **1** (резьба 1/2" ISO 228-1) прибора, подложив прокладку **2** из комплекта поставки. Нанести изолирующий материал на резьбу

Подключение к сжиженному газу

Используйте регулятор давления и выполните подключение к баллону с соблюдением требований, установленных действующими нормами.



Давление подачи газа должно соответствовать значениям, указанным в таблице "Обозначения типов газа в разных странах".



Вентиляция помещений

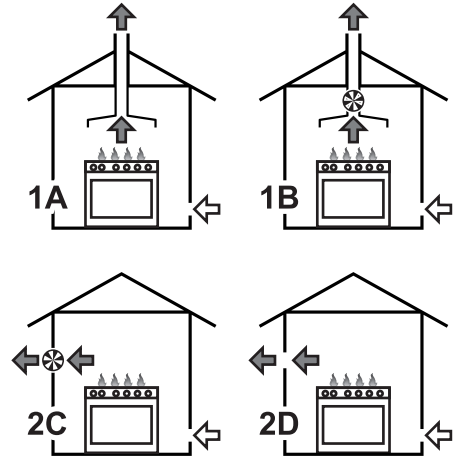
Прибор можно устанавливать только в постоянно вентилируемых помещениях, как предусмотрено действующими нормами. В помещении, где устанавливается прибор, должен обеспечиваться такой приток воздуха, который требуется для регулирования процесса горения газа и воздухообмена в самом помещении. Защищенные решетки отверстия для впуска воздуха должны иметь размеры, соответствующие действующим нормам и располагаться так, чтобы их ничто не перекрывало, даже частично.

В помещении должна поддерживаться достаточная вентиляция для отвода тепла и влажности, возникающих при приготовлении пищи; в частности, после продолжительного использования рекомендуется открыть окно или увеличить скорость вращения вентиляторов (если имеются).

Отвод продуктов горения

Отвод продуктов горения должен обеспечиваться посредством вытяжного зонта, подсоединенного к надежно функционирующей дымовой трубе естественной вытяжки или с помощью механической вытяжки. Проектирование эффективной вытяжной системы с соблюдением позиций установки и расстояний, указанных в нормативной документации, должно осуществляться квалифицированным специалистом.

По окончании установочных работ должно быть выдано свидетельство о соответствии всем требованиям норм.



1 Отвод отработанных газов посредством вытяжного зонта.

2 Отвод отработанных газов без вытяжного зонта.

A Отвод посредством отдельной дымовой трубы натуральной вытяжки.

B Отвод посредством отдельной дымовой трубы с электровентилятором.

C Отвод непосредственно во внешнюю атмосферу со стенным или укрепленным на стекле электровентилятором.

D Отвод непосредственно во внешнюю атмосферу

Воздух

Продукты отработанных газов

Электровентилятор



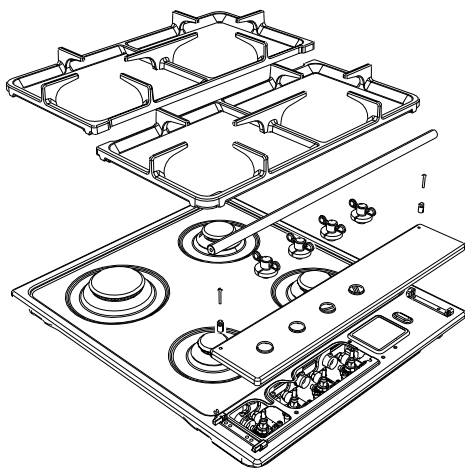
5.6 Регулировка для разных типов газов



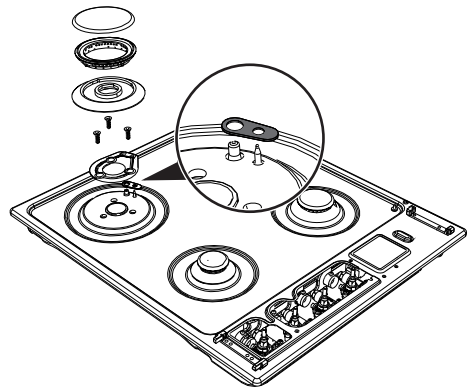
Данный прибор испытан для газа метана G20 под давлением 20 мбар.

Для работы на других типах газа необходимо заменить форсунки и отрегулировать первичный воздух. Для замены форсунок и регулировки конфорок необходимо демонтировать панель.

Снятие панели



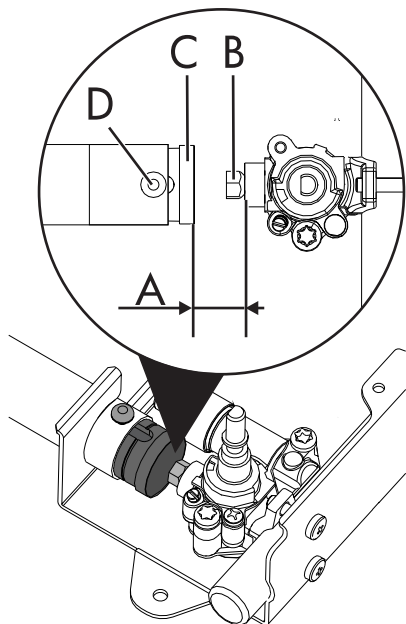
1. Снять решетки с панели.
2. Снять защитную трубку ручек, потянув ее вверх.
3. Вывинтить винты распорок крепления защитной трубки ручек.
4. Снять распорки.
5. Снять ручки, потянув их вверх.
6. Снять панель ручек, приподнимая ее с боковой стороны вправо.



7. Снять все конфорки с варочной панели.
8. Вывинтить винты под каждой конфоркой, чтобы снять закрепляющую пластинку.
9. Снять прокладки, имеющиеся на термopax и свечах каждой конфорки.
10. Снять покрывающую панель.



Замена форсунок



1. Отвинтите винт «D» и задвиньте вниз регулятор воздуха «C».
2. С помощью жесткого ключа снимите форсунки «B» и установите подходящие для нового типа газа, следуя указаниям, приведенным в соответствующих таблицах (см. «Обозначения типов газа в разных странах»).



Момент затяжки форсунки не должен превышать 3 Нм.

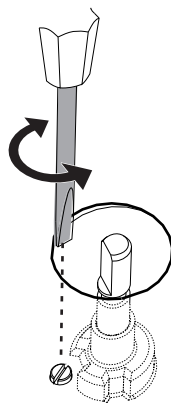
3. Отрегулируйте приток воздуха, сдвинув трубку Вентури «C» до получения расстояния «A», указанного в соответствующей таблице (см. «Обозначения типов газа в разных странах»).

4. Выполнив регулировку каждой конфорки, снова смонтируйте прибор соответствующим образом.

Регулировка минимального уровня метана или городского газа

Разожгите конфорку и установите ее на минимум. Снимите ручку управления газовым краном, после чего открутите или закрутите регулировочный винт сбоку от стержня крана (в зависимости от модели) настолько, чтобы получить равномерное малое пламя.

Установить ручку на место и проверить стабильность пламени конфорки. При резком повороте ручки управления из максимального в минимальное положение пламя не должно гаснуть. Повторить эту операцию для всех газовых кранов.





Регулировка минимального уровня пламени для сжиженного газа

Завинтить полностью в направлении часовой стрелки винт, расположенный сбоку от стержня крана подачи газа.



После перенастройки на тип газа, иной, чем тот, для которого варочная панель проверялась во время технического контроля, замените ярлык газовой регулировки, наклеиваемый на крышку, на соответствующий новому типу газа. Ярлык вкладывается в конверт форсунок (если имеется).

Смазка газовых кранов

Со временем газовые краны могут начать заедать и поворачиваться с трудом. Примите необходимые меры для их внутренней очистки и замены консистентной смазки.



Смазка газовых кранов должна осуществляться квалифицированным персоналом.



Обозначения типов газа в разных странах

№	Тип газа	IT	GB-IE	FR-BE	DE	AT	NL	ES	PT	SE	RU	DK
1 Газ метан G20												
G20	20 мбар	•	•		•	•		•	•	•	•	•
G20/25	20/25 мбар			•								
2 Газ метан G20												
G20	25 мбар											
3 Газ метан G25												
G25	25 мбар						•					
4 Газ метан G25												
G25	20 мбар				•							
5 Сжиженный газ G30/31												
G30/31	28/37 мбар		•	•				•			•	
G30/31	30/37 мбар	•							•			
G30/31	30/30 мбар						•			•		•
6 Сжиженный газ G30/31												
G30/31	50 мбар				•	•						
7 Городской газ G110												
G110	8 мбар	•								•		•
8 Городской газ G120												
G120	8 мбар									•		



В зависимости от страны установки возможно определить используемые типы газа. По цифровой маркировке необходимо определить в “Таблица характеристик конфорок и форсунок” правильные параметры.



Таблица характеристик конфорок и форсунок

1	Газ метан G20	AUX	SR	R	UR-3C
	Номинальная тепловая мощность (кВт)	1.1	1.8	3.1	4.1
	Диаметр форсунки (1/100 мм)	76	95	128	145
	Экономичный расход (Вт)	400	500	800	1500
	Первичный воздух (мм)	2.5	1.5	2	1.5
2	Газ метан G20	AUX	SR	R	UR-3C
	Номинальная тепловая мощность (кВт)	1.1	1.8	3.1	4.1
	Диаметр форсунки (1/100 мм)	70	87	120	142
	Экономичный расход (Вт)	400	500	800	1500
	Первичный воздух (мм)	3	1.5	1.5	1.5
3	Газ метан G25	AUX	SR	R	UR-3C
	Номинальная тепловая мощность (кВт)	1.1	1.75	3.1	4.0
	Диаметр форсунки (1/100 мм)	76	95	128	145
	Экономичный расход (Вт)	400	500	800	1500
	Первичный воздух (мм)	2.5	1.5	2	1.5
4	Газ метан G25	AUX	SR	R	UR-3C
	Номинальная тепловая мощность (кВт)	1.1	1.8	3.0	4.1
	Диаметр форсунки (1/100 мм)	82	105	135	160
	Экономичный расход (Вт)	400	500	800	1500
	Первичный воздух (мм)	2.5	1	1	1
5	Сжиженный газ G30/31	AUX	SR	R	UR-3C
	Номинальная тепловая мощность (кВт)	1.1	1.7	3.1	4.1
	Диаметр форсунки (1/100 мм)	48	62	85	95
	Экономичный расход (Вт)	400	500	900	1500
	Первичный воздух (мм)	3	2	3	3
	Номинальный расход G30 (г/ч)	80	124	225	298
	Номинальный расход G31 (г/ч)	79	121	221	293
6	Сжиженный газ G30/31	AUX	SR	R	UR-3C
	Номинальная тепловая мощность (кВт)	1.1	1.7	3.1	4.1
	Диаметр форсунки (1/100 мм)	42	54	73	85
	Экономичный расход (Вт)	400	500	900	1500
	Первичный воздух (мм)	5	1	2	2
	Номинальный расход G30 (г/ч)	80	131	225	298
	Номинальный расход G31 (г/ч)	79	129	221	293
7	Городской газ G110	AUX	SR	R	UR-3C
	Номинальная тепловая мощность (кВт)	1.1	1.8	3.0	4.1
	Диаметр форсунки (1/100 мм)	135	175	230	310
	Экономичный расход (Вт)	400	500	800	1500
	Первичный воздух (мм)	1.5	1	1	1
8	Городской газ G120	AUX	SR	R	UR-3C
	Номинальная тепловая мощность (кВт)	1.1	1.8	3.1	4.1
	Диаметр форсунки (1/100 мм)	128	160	220	280
	Экономичный расход (Вт)	400	500	800	1500
	Первичный воздух (мм)	3	1	1	2

Форсунки, не входящие в комплект поставки, можно найти в Уполномоченных сервисных центрах технического обслуживания.



5.7 Подключение к электропитанию



Электрическое напряжение Опасность электрического удара

- Операции по обслуживанию должен производить подготовленный персонал.
- Запаситесь средствами индивидуальной защиты.
- Согласно предусмотренным нормам по безопасности электрической установки, выполнение заземления обязательно.
- Отключите общее электрическое питание.
- Никогда не вынимайте вилку, дергая за кабель.
- Использовать провода, выдерживающие температуру, по меньшей мере равную 90 °С.
- Момент затяжки винтов проводников питания клеммной панели должен быть равен 1,5-2 Нм.

Общая информация

Проверьте, что характеристики электрической сети соответствуют данным, указанным в табличке.

Опознавательная табличка с техническими данными, паспортным номером и маркировкой расположена на видном месте прибора.

Запрещается удалять эту табличку.

Выполните заземление с кабелем, не менее чем на 20 мм длиннее, чем другие.

Прибор может работать как следует:

- 220-240 V 1N~

Используйте **трехжильный кабель** типа **3 x 1 мм²**.



Вышеуказанные значения относятся к внутреннему токопроводящему кабелю.

Неподвижное соединение

Установите на линии питания многополюсный переключатель в соответствии с нормами установки.

Многополюсный выключатель должен быть расположен рядом с варочной панелью в легкодоступном месте.

Соединение посредством розетки и штепсельной вилки

Следует проверить, чтобы розетка и штепсельная вилка были одного типа.

Избегайте использования переходников, адаптеров или ответвителей, так как они могут стать причиной нагрева или ожога.