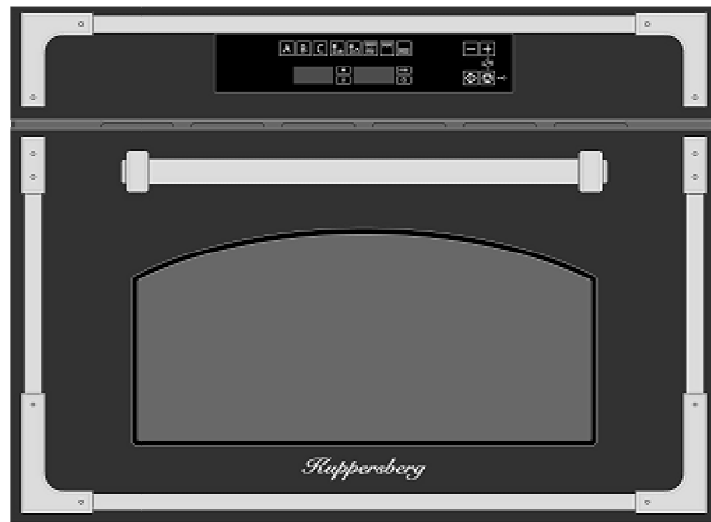


Руководство по эксплуатации

Микроволновая печь

RMW 969



Kuppensberg

Уважаемый покупатель!

Благодарим за доверие, которое вы нам оказали, приобретя нашу микроволновую печь. Мы уверены, что благодаря своим функциональным возможностям это современное и практичное изделие, произведенное из высококачественных материалов, оправдает ваши ожидания.

Для ознакомления со всеми возможностями новой микроволновой печи и получения наилучших результатов внимательно прочитайте данное руководство по эксплуатации.

СОХРАНИТЕ ПРИЛАГАЕМУЮ ДОКУМЕНТАЦИЮ ДЛЯ ДАЛЬНЕЙШЕГО ИСПОЛЬЗОВАНИЯ.

Всегда держите инструкцию рядом с изделием. В случае передачи микроволновой печи новому владельцу передайте инструкцию вместе с ней!

Защита окружающей среды

Устранение упаковки



На упаковке стоит значок Green Point.

Сдайте упаковочные материалы (картон, пенопласт, пластиковая упаковка) в пункт приема вторичного сырья с тем, чтобы их можно было переработать или использовать повторно.



Отслужившее свой срок изделие

В соответствии с Европейской директивой 2002/96/ЕС по обращению с отходами от электрического и электронного оборудования (WEEE) бытовые электроприборы не подлежат утилизации вместе с твердыми бытовыми отходами.

Отслужившие свой срок изделия собирают в специальных местах для возможности использования материалов, подлежащих переработке и вторичному использованию, и во избежание причинения потенциального ущерба здоровью человека и окружающей среде. Символ перечеркнутого мусорного контейнера на изделии или его упаковке напоминает людям об этом и указывает, что отслужившее изделие необходимо сдать в специальный пункт сбора.

Для получения информации о местах приема отслуживших электроприборов вы можете обратиться к местным властям или в магазин, где вы приобрели товар.

Отслужившее свой срок изделие нужно сделать непригодным для использования. Для этого извлеките шнур питания из розетки и обрежьте его.

Руководство по установке	3
Перед установкой.....	3
После установки.....	3
Меры безопасности	4
Преимущества микроволн	6
Описание микроволновой печи	7
Основные функции и режимы	8
Установка часов	8
Скрыть/показать часы.....	8
Защитная блокировка	8
Основные функции и режимы	9
Микроволны.....	9
Микроволны – Быстрый старт.....	9
Гриль	10
Микроволны + гриль.....	10
Размораживание по весу (автоматический режим).....	11
Размораживание по времени (ручной режим)	12
Автоматические режимы	13
Автоматический режим F1: Подогрев	13
Автоматический режим F2: Приготовление	14
Автоматический режим F3: Размораживание и обжаривание.....	15
Во время работы печи	16
Изменение параметров.....	16
Отмена приготовления	16
Окончание приготовления	16
Размораживание	17
Приготовление с помощью микроволн	19
Приготовление на гриле	21
Подходящая посуда	24
Режим.....	24
Режим гриля и конвекции	24
Режим.....	24
Алюминиевые емкости и фольга	24
Крышки.....	24
Таблица типов посуды.....	25
Очистка и обслуживание микроволновой печи	26
Что делать, если микроволновая печь не работает?	28
Замена лампочки.....	28
Технические характеристики	29
Описание режимов.....	29
Технические данные	29
Установка	30

Руководство по установке

Перед установкой

Проверьте, соответствует ли напряжение в сети, к которой подключается аппарат, значению, указанному в табличке данных прибора.

Откройте дверцу микроволновой печи, **выньте все принадлежности** и уберите упаковочные материалы.

Не снимайте с потолка камеры печи **слюдяную защитную пластину!** Она предохраняет магнетрон от попадания на него брызг жира и пищи.

Предупреждение! Фронтальная поверхность микроволновой печи может быть покрыта **защитной пленкой.** Перед первым использованием аккуратно снимите пленку, начав с внутренней стороны.

Убедитесь, что печь не имеет повреждений. Убедитесь, что дверца не перекошена и плотно закрывается, на внутренней стороне дверцы и передних торцевых поверхностях отсутствуют вмятины. В случае обнаружения повреждений обратитесь в авторизованный сервисный центр.

НЕ ПОЛЬЗУЙТЕСЬ ПЕЧЬЮ, если вы обнаружили, что вилка или соединительный кабель повреждены, если печь не функционирует нормально, если она была повреждена или ее уронили. Обратитесь в авторизованный сервисный центр.

Установите печь на ровную устойчивую поверхность. Не размещайте печь вблизи источников тепла, радио- и телеприемников.

Во время установки убедитесь, что вблизи соединительного кабеля нет источников влаги, он не пролегает под печью и не соприкасается с предметами, имеющими острые края. Высокие температуры могут повредить кабель.

Предупреждение! После установки убедитесь, что обеспечен свободный доступ к розетке, в которую включена печь.

После установки

Ваша микроволновая печь оборудована соединительным кабелем и вилкой для однофазного подключения.

Установку печи стационарно должен производить специалист. В этом случае духовка подключается к электросети через автоматический всеполюсный выключатель с расстоянием между контактами не менее 3 мм.

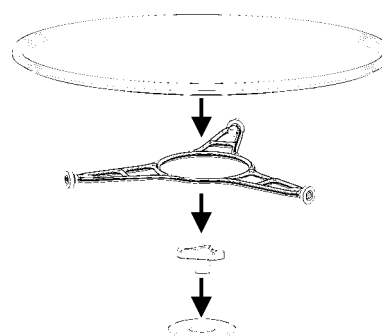
ПРЕДУПРЕЖДЕНИЕ! УСТРОЙСТВО ДОЛЖНО БЫТЬ ЗАЗЕМЛЕНО.

Производитель и продавец не несут ответственности за причиненный людям, животным или имуществу ущерб, вызванный несоблюдением условий установки прибора.

Печь работает только при правильно закрытой дверце.

После первого использования очистите камеру печи и принадлежности в соответствии с указаниями, приведенными в разделе «Очистка и обслуживание микроволновой печи».

Установите в центре камеры печи привод поворотного стола (1), поставьте роликовую подставку поворотного стола (2) и сверху тарелку поворотного стола (3), убедитесь, что центр тарелки точно зафиксирован на приводе. Всегда при использовании печи все составные части поворотного стола должны быть правильно установлены внутри камеры. **Поворотный стол вращается как по, так и против часовой стрелки.**



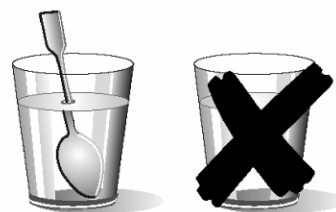
Для установки воспользуйтесь отдельной прилагаемой инструкцией



- **Предупреждение!** Никогда не оставляйте работающую печь без присмотра, особенно если используете посуду из бумаги, пластика и других горючих материалов: они могут оплавиться и загореться. **ОПАСНОСТЬ ПОЖАРА!**
- **Предупреждение!** Если вы заметили дым или огонь, не открывайте дверцу печи, чтобы локализовать пламя. Выключите прибор и извлеките вилку из штепсельной розетки или отсоедините печь от электропитания.
- **Предупреждение!** Не нагревайте в печи спирт или алкогольные напитки. **ОПАСНОСТЬ ПОЖАРА!**
- **Предупреждение!** Не нагревайте продукты в плотно закрытых емкостях, так как они могут взорваться.
- **Предупреждение!** Детям разрешается пользоваться печью без присмотра взрослых только в том случае, если им даны соответствующие указания, обеспечивающие безопасность пользования, и понимания детьми опасности, связанной с неправильным использованием печи.
- **Предупреждение!** Если печь оборудована комбинированным режимом приготовления (микроволны + другой способ нагрева), детям не разрешается ею пользоваться без присмотра взрослых из-за высоких температур в камере печи.
- **Предупреждение!** Запрещается пользоваться печью, если:
 - дверца неправильно закрыта;
 - повреждены шарниры дверцы;
 - повреждены внутренняя сторона дверцы и передние торцевые поверхности;
 - повреждено стекло окошка дверцы;
 - наблюдается частое искрение в печи, даже если внутри нет металлических предметов.
- Прибором **снова можно пользоваться только** после ремонта, произведенного специалистом авторизованного сервисного центра.

Предостережение!

- Не подогревайте детское питание в баночках и бутылках, закрытых винтовыми крышками или сосками. После подогрева тщательно перемешайте или встряхните продукт для обеспечения равномерной температуры. Перед кормлением обязательно проверьте температуру детского питания. **ОПАСНОСТЬ ОЖОГА!**
- Во избежание перегрева и ожогов важно устанавливать подходящую мощность микроволн и продолжительность при **приготовлении небольшого количества пищи**. Например, ломтик хлеба при установленной высокой мощности через 3 минуты может подгореть.
- Для обжаривания продуктов пользуйтесь грилем и постоянно следите за процессом. При приготовлении тостов в комбинированном режиме возгорание может произойти за очень короткое время.
- Проверяйте, чтобы сетевые кабели других электроприборов не соприкасались с горячей дверцей печи или самой печью. Изоляция кабеля может оплавиться. **Опасность короткого замыкания!**



Будьте внимательны при нагреве жидкостей!

Если вы резко достанете из микроволновой печи сосуд с жидкостью (вода, кофе, чай, молоко...), близкой к температуре закипания, она может забурлить и выплеснуться вам на руки. **ОПАСНОСТЬ ТРАВМ И ОЖОГОВ!**

Для предотвращения подобных ситуаций в сосуд с жидкостью кладите ложку или стеклянную палочку.

Меры безопасности

Данное изделие предназначено только для бытового использования!

Используйте микроволновую печь только для приготовления пищи.

Во избежание возникновения опасных ситуаций и повреждения печи, следуйте нашим рекомендациям:

- Не включайте печь без соответствующим образом установленных привода, роликовой подставки и тарелки поворотного стола.
- **Никогда не включайте пустую микроволновую печь.** Если в печи не будет продуктов, может произойти электрическая перегрузка и печь серьезно повредится. **ОПАСНОСТЬ ПОВРЕЖДЕНИЯ!**
- **Для проверки функционирования печи** поставьте в нее стакан с водой. Вода поглотит микроволновую энергию, и повреждения печи не произойдет.
- Не закрывайте и не загораживайте вентиляционные отверстия.
- Используйте **посуду, пригодную** для микроволн. Перед использованием посуды или емкостей проверьте, подходят ли они для микроволновой печи (см. раздел «Подходящая посуда»).
- **Никогда не снимайте с потолка камеры печи слюдяную защитную пластину!** Она предохраняет магнетрон от попадания на него брызг жира и пищи.
- Не кладите внутрь **воспламеняющиеся предметы**, так как они могут загореться, если вы включите печь.
- Не используйте печь **в качестве ящика для хранения.**
- Не готовьте и не подогревайте в микроволновой печи **яйца в скорлупе и сваренные вкрутую яйца**, так как они могут взорваться.
- Не используйте микроволновую печь для приготовления пищи **во фритюре**, так как невозможно контролировать температуру нагрева растительного масла.

- Пользуйтесь кухонными перчатками для предотвращения ожогов при прикосновении к посуде и частям печи.
- **Не опирайтесь и не сидите на открытой дверце печи.** Это может повредить печь, особенно шарниры. Максимальная нагрузка на дверцу составляет 8 кг.
- **Поворотный стол и решетка для гриля выдерживают нагрузку до 8 кг.** Чтобы не испортить печь, не превышайте нагрузку.

Очистка

- **Предупреждение!** Регулярно очищайте микроволновую печь. Удаляйте осевшие на стенках камеры остатки пищи (см. раздел «Очистка и обслуживание микроволновой печи»). Если вы не следите за чистотой печи, ее поверхности будут портиться, что приведет к сокращению срока службы прибора, а также может стать причиной возникновения опасной ситуации.
- Внутренняя сторона дверцы и соприкасающиеся с ней передние торцевые поверхности должны всегда содержаться в чистоте – так вы обеспечите безупречную работу печи.
- При очистке печи следуйте указаниям, приведенным в разделе «Очистка и обслуживание микроволновой печи».

Ремонт

- **Внимание: микроволны! Не снимайте крышку!** Проведение сервисных работ неквалифицированными и неавторизованными производителем лицами опасно.
- В случае повреждения сетевого шнура он должен быть заменен производителем, мастером авторизованного сервисного центра или квалифицированным специалистом для предотвращения опасных ситуаций. Для выполнения данных работ необходим специальный инструмент.
- Работы по ремонту и техническому обслуживанию аппарата должны проводиться только специалистом авторизованного сервисного центра.

В традиционных духовках тепло, излучаемое электрическим нагревательным элементом или газовой горелкой, снаружи постепенно проникает внутрь продуктов. За счет этого большее количество энергии расходуется на нагрев воздуха, частей духовки и посуды.

В микроволновой печи тепло генерируется в самих продуктах и распространяется изнутри к внешней поверхности. Тепло не расходуется на нагрев воздуха, внутренних стенок печи и посуды (если она подходит для использования в микроволновой печи), то есть нагревается только пища.

Микроволновые печи имеют следующие преимущества:

1. Сокращается время приготовления: в среднем можно сэкономить до 75% времени по сравнению с традиционными духовками.
2. Очень быстрое размораживание продуктов позволяет уменьшить опасность размножения бактерий.
3. Экономия энергии.
4. Сохранение пищевой ценности продуктов за счет сокращения времени приготовления.
5. Простота в очистке.

Как работает микроволновая печь

В микроволновой печи установлен высоковольтный прибор – магнетрон, преобразующий электрическую энергию в микроволновую. Порожденные магнетроном микроволны направляются в камеру печи волноводом и равномерно распределяются металлической крыльчаткой (диссектором) или с помощью поворотного стола.

Внутри камеры печи микроволны, отражаясь от металлических стенок, распространяются во всех направлениях и равномерно проникают в продукты.

Почему продукты нагреваются?

Большинство продуктов содержит воду, а молекулы воды под воздействием микроволн начинают вибрировать.

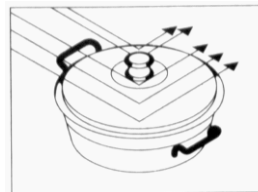
В результате трения молекул друг о друга возникает тепло, которое повышает температуру продуктов, позволяет их размораживать, готовить, поддерживать в горячем состоянии.

Поскольку нагрев происходит внутри продуктов:

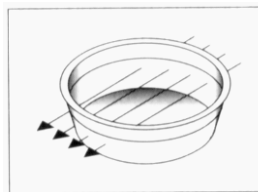
- их можно готовить без воды и жиров или с их небольшим количеством;
- размораживание, нагрев или приготовление в микроволновой печи происходит быстрее, чем в традиционной духовке;
- витамины, минералы и питательные вещества остаются в пище;
- сохраняется естественный цвет, вкус и аромат продуктов.

Микроволны проникают сквозь фарфор, стекло, картон и пластик, но не проникают сквозь металл. Поэтому не используйте металлическую посуду или посуду с металлическими деталями в микроволновой печи.

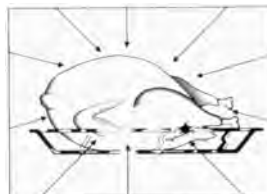
Микроволны отражаются металлом, ..



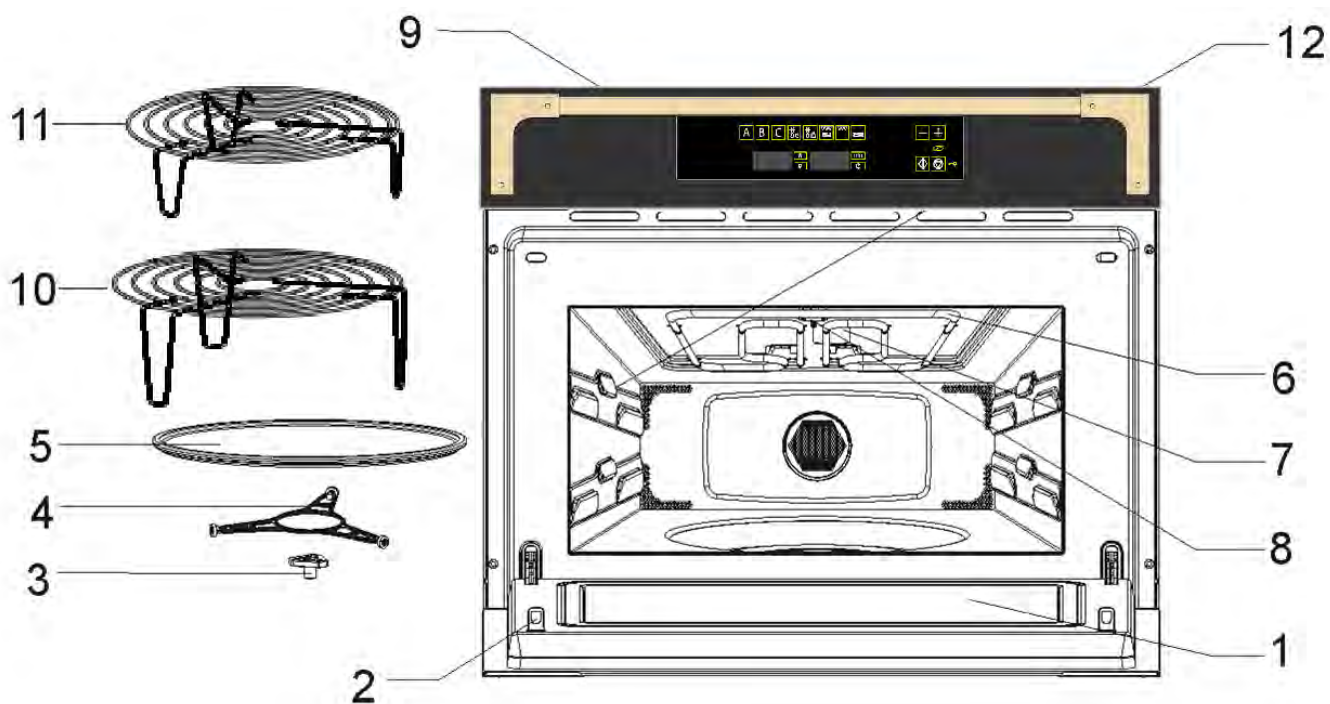
... но проникают сквозь стекло и фарфор...



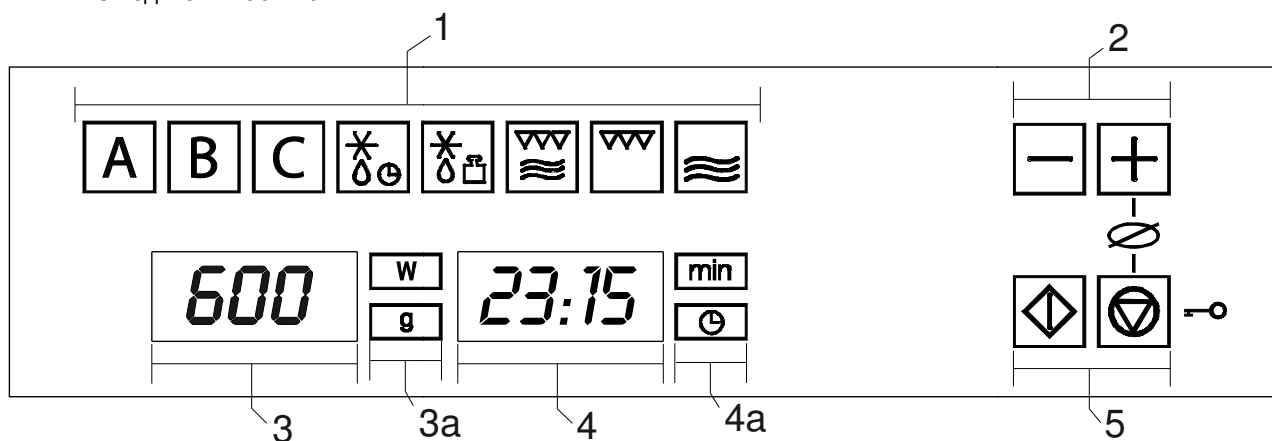
... и поглощаются продуктами.



Описание микроволновой печи

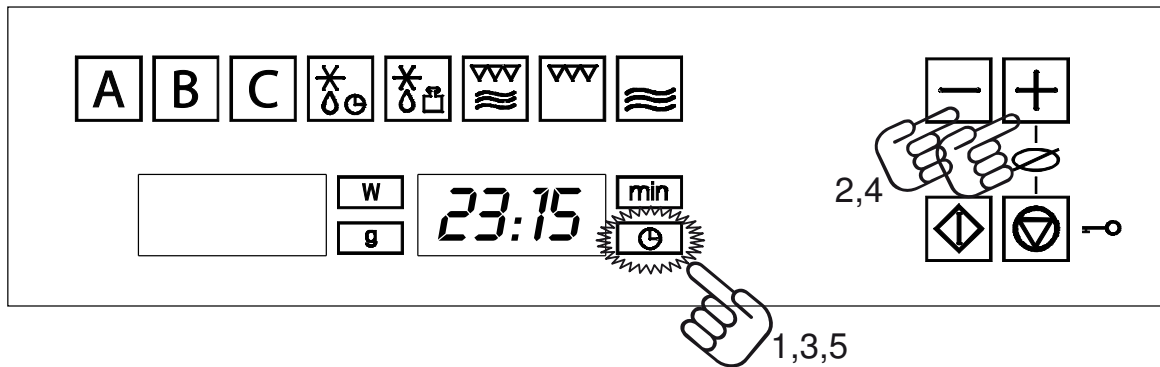


- 1. Стекло окошка дверцы
- 2. Шарниры
- 3. Привод поворотного стола
- 4. Роликовая подставка поворотного стола
- 5. Тарелка поворотного стола
- 6. Откидной нагревательный элемент гриля
- 7. Слюдавая пластина
- 8. Лампочка
- 9. Панель управления
- 10. высокая Гриль
- 11. Температура Гриль
- 12. Боковые направляющие



- 1. Индикаторы режима
- 2. Сенсор выбора функции/режима
- 3. Сенсор выбора мощности/веса
- 3а. Индикаторы мощности/веса
- 4. Сенсор выбора часов/таймера
- 4а. Индикаторы часов/таймера
- 5. Сенсоры Старт и Стоп / Защитная блокировка

Установка часов



После первого подключения к электросети или после отключения электроэнергии, индикация часов начнет мигать, показывая, что установлено неправильное текущее время. Чтобы выставить часы, выполните следующее:

1. Прикоснитесь к сенсору **Часы**. Цифры, показывающие часы, начнут мигать.
2. Прикасаясь к сенсорам «-» и «+», установите часы.

3. Снова прикоснитесь к сенсору **Часы**, чтобы установить минуты. Цифры, показывающие минуты, начнут мигать.
4. Прикасаясь к сенсорам «-» и «+», установите минуты.
5. Чтобы завершить процесс установки, снова прикоснитесь к сенсору **Часы**.

Скрыть/показать часы

Если вы не хотите, чтобы часы отображались на дисплее, вы можете их спрятать, прикоснувшись и в течение 3 секунд удерживая сенсор **Часы**. Точки, разделяющие часы и минуты, будут мигать, но времени не будет видно.

Чтобы снова вывести часы на дисплей, прикоснитесь и в течение 3 секунд удерживайте сенсор **Часы**.

Защитная блокировка



Работу печи можно заблокировать (например, для предотвращения использования детьми).

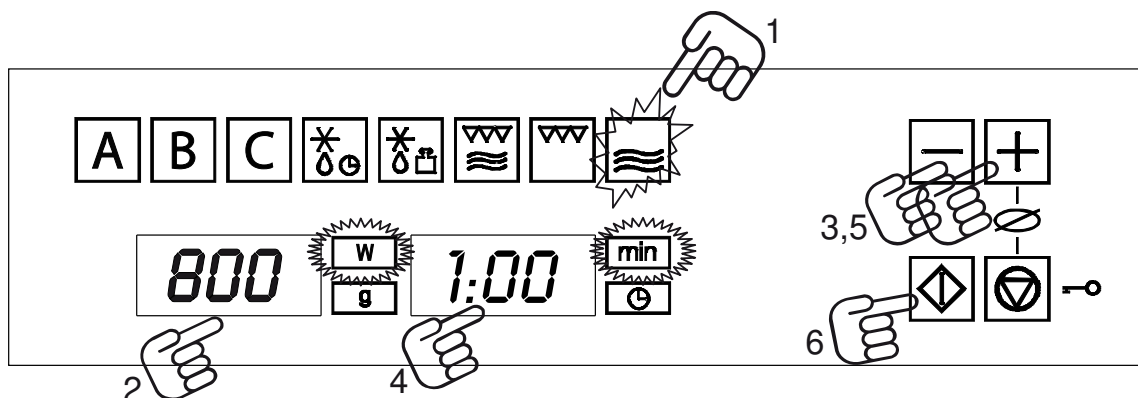
1. Чтобы включить блокировку, прикоснитесь и в течение 3 секунд удерживайте сенсор **Стоп**. Раздастся звуковой сигнал и на дисплее появится надпись **SAFE**. Печь заблокирована, в этом состоянии вы не можете ею пользоваться.

2. Чтобы разблокировать печь, снова прикоснитесь и в течение 3 секунд удерживайте сенсор **Стоп**. Раздастся звуковой сигнал, и на дисплее высветится текущее время.

Основные функции и режимы

Микроволны

Используйте данный режим для приготовления и подогрева овощей, картофеля, риса, рыбы и мяса.

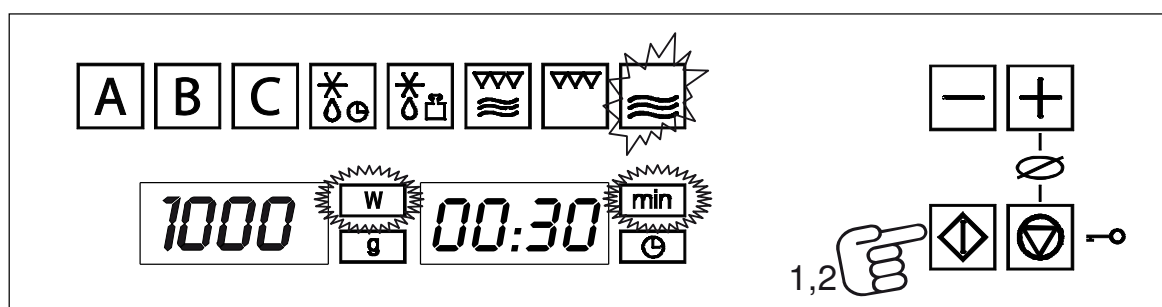


1. Прикоснитесь к сенсору режима **Микроволны**. Выбранный сенсор загорится.
2. Прикоснитесь к сенсору **Выбор мощности** для изменения мощности микроволн. Начнет мигать соответствующий индикатор. Если вы не прикоснетесь к сенсору, печь будет автоматически работать при мощности 800 Вт.
3. Измените мощность микроволн с помощью сенсоров «-» и «+».
4. Прикоснитесь к сенсору **Выбор таймера** для изменения продолжительности приготовления. Начнет мигать соответствующий индикатор.
5. Измените продолжительность приготовления с помощью сенсоров «-» и «+» (напр., 1 минута).
6. Прикоснитесь к сенсору **Старт**. Печь начнет работать.

ПРИМЕЧАНИЕ: При установленной мощности 1000 Вт продолжительность приготовления ограничено 15 минутами.

Микроволны – Быстрый старт

Используйте данный режим для быстрого подогрева продуктов и блюд с высоким содержанием влаги, таких как вода, чай, кофе, жидкие супы.

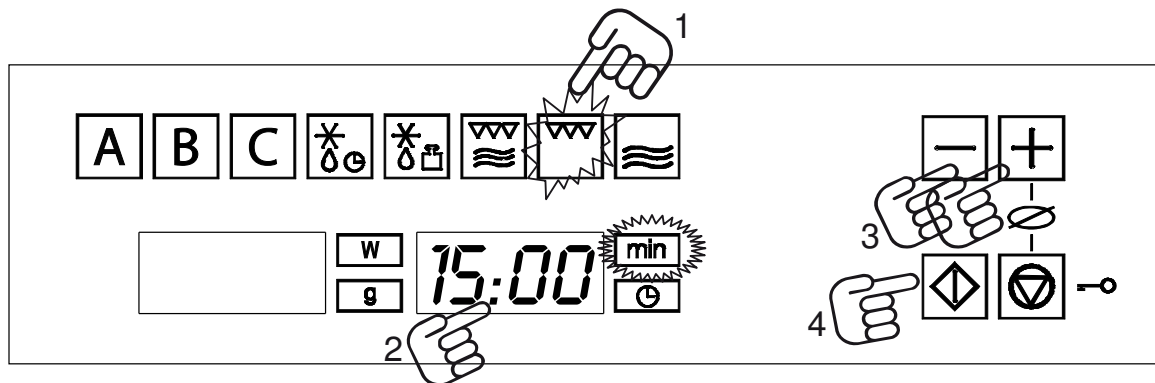


1. Прикоснитесь к сенсору **Старт**. Печь начнет работать в режиме «Микроволны» на максимальной мощности в течение 30 секунд.
2. Если вы хотите увеличить продолжительность приготовления, снова прикоснитесь к сенсору **Старт**. Каждое прикосновение увеличивает продолжительность приготовления на 30 секунд.

ПРИМЕЧАНИЕ: При установленной мощности 1000 Вт продолжительность приготовления ограничено 15 минутами.

Гриль

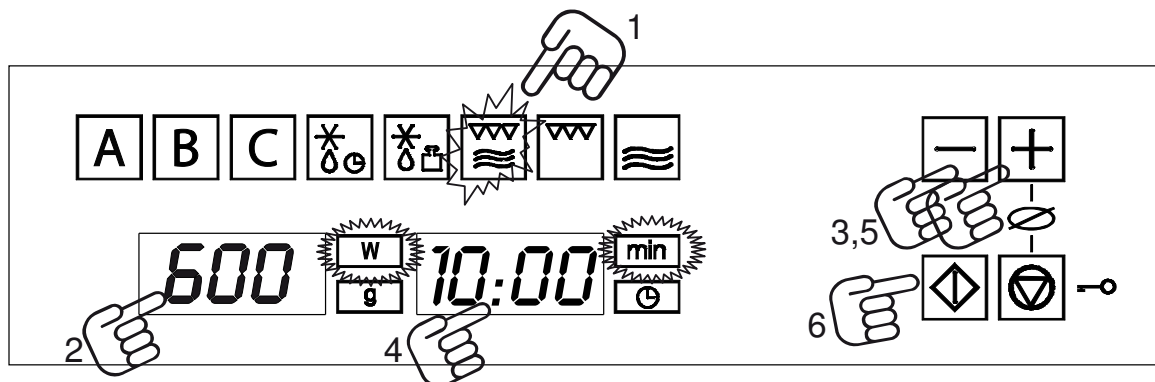
Используйте данный режим для подрумянивания верха блюда.



1. Прикоснитесь к сенсору режима **Гриль**. Выбранный сенсор загорится.
2. Прикоснитесь к сенсору **Выбор таймера** для изменения продолжительности приготовления. Начнет мигать соответствующий индикатор.
3. Измените продолжительность приготовления с помощью сенсоров «-» и «+» (напр., 15 минут).
4. Прикоснитесь к сенсору **Старт**. Печь начнет работать.

Микроволны + гриль

Используйте данный режим для приготовления лазаньи, птицы, запекания картофеля и обжаривания продуктов.

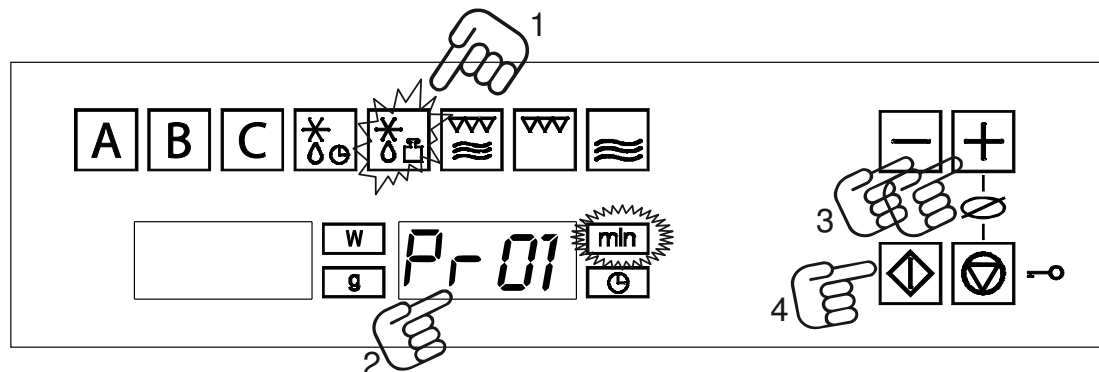


1. Прикоснитесь к сенсору режима **Микроволны + гриль**. Выбранный сенсор загорится.
 2. Прикоснитесь к сенсору **Выбор мощности** для изменения мощности микроволн. Начнет мигать соответствующий индикатор. Если вы не прикоснетесь к сенсору, печь будет автоматически работать при мощности 600 Вт.
 3. Измените мощность микроволн с помощью сенсоров «-» и «+».
 4. Прикоснитесь к сенсору **Выбор таймера** для изменения продолжительности приготовления. Начнет мигать соответствующий индикатор.
 5. Измените продолжительность приготовления с помощью сенсоров «-» и «+» (напр., 10 минут).
 6. Прикоснитесь к сенсору **Старт**. Печь начнет работать.
- В комбинированном режиме мощность микроволн ограничена на 600 Вт.

Основные функции и режимы

Размораживание по весу (автоматический режим)

Используйте данный режим для быстрого размораживания мяса, птицы, рыбы, фруктов и хлеба.



1. Прикоснитесь к сенсору режима **Размораживание по весу**. Выбранный сенсор загорится.
2. Прикоснитесь к сенсору **Тип продукта** для изменения типа продукта. Начнут мигать соответствующие индикаторы.
3. Выберите программу с помощью сенсоров «-» и «+», например, «**Pr 01**» (см. таблицу ниже).
4. Прикоснитесь к сенсору **Выбор веса** для установки веса продукта. Начнет мигать соответствующий индикатор.
5. Установите вес с помощью сенсоров «-» и «+».
6. Прикоснитесь к сенсору **Старт**. Печь начнет работать.

В таблице программ режима «Размораживание по весу» приведены пределы веса продуктов, время размораживания и время, на которое следует оставить продукт постоять, чтобы он приобрел равномерную температуру.

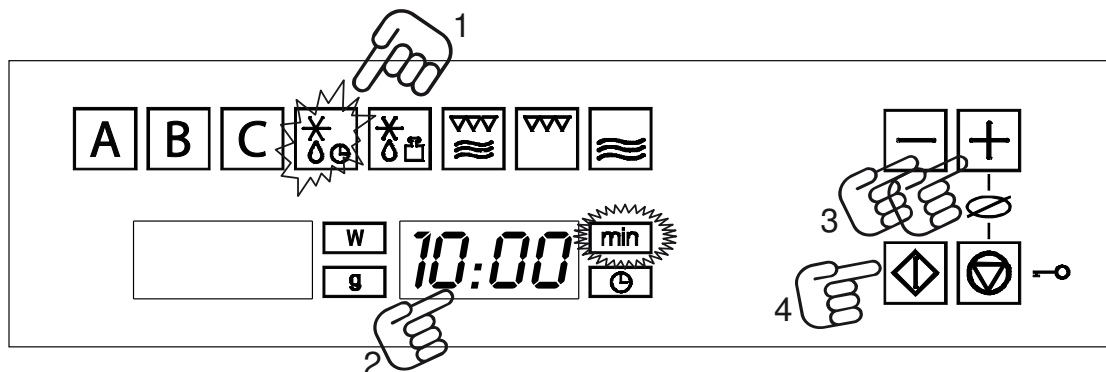
Программа	Продукт	Вес, г	Время, мин.	Время выдержки, мин.
Pr 01	Мясо	100-2000	2-43	20-30
Pr 02	Птица	100-2500	2-58	20-30
Pr 03	Рыба	100-2000	2-40	20-30
Pr 04	Фрукты	100-500	2-13	10-20
Pr 05	Хлеб	100-800	2-19	10-20

Внимание! См. также раздел «Основные рекомендации по размораживанию».

Основные функции и режимы

Размораживание по времени (ручной режим)

Используйте данный режим для быстрого размораживания различных видов продуктов.

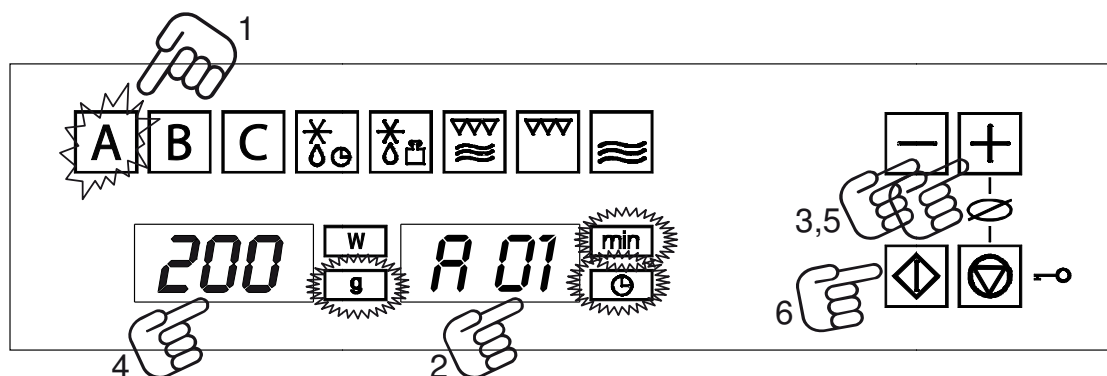


1. Прикоснитесь к сенсору режима **Размораживание по времени**. Выбранный сенсор загорится.
2. Прикоснитесь к сенсору **Выбор таймера** для изменения продолжительности размораживания. Начнет мигать соответствующий индикатор.
3. Измените продолжительность размораживания с помощью сенсоров «-» и «+» (напр., 10 минут).
4. Прикоснитесь к сенсору **Старт**. Печь начнет работать.

Автоматические режимы

Автоматический режим А: Подогрев

Используйте данный режим для подогрева различных видов продуктов.



1. Прикоснитесь к сенсору **Автоматический режим А**. Выбранный сенсор загорится.
2. Прикоснитесь к сенсору **Тип продукта** для изменения типа продукта. Начнут мигать соответствующие индикаторы.
3. Выберите программу с помощью сенсоров «-» и «+», например, «**A 01**» (см. таблицу ниже).
4. Прикоснитесь к сенсору **Выбор веса** для установки веса продукта. Начнет мигать соответствующий индикатор.
5. Установите вес с помощью сенсоров «-» и «+».
6. Прикоснитесь к сенсору **Старт**. Печь начнет работать.

В таблице программ режима «Автоматический режим А» приведены пределы веса продуктов, время приготовления и время, на которое следует оставить продукт постоять, чтобы он приобрел равномерную температуру.

Программа	Продукт	Вес, г	Время, мин.	Время выдержки, мин.
A 01	Суп	200-1500	3-15	Перемешать 1-2 раза, подогревать под крышкой, 1-2 мин.
A 02	Готовые блюда плотные продукты	200-1500	3-20	Перевернуть 1-2 раза, подогревать под крышкой, 1-2 мин.
A 03	Готовые блюда напр., гуляш	200-1500	3-18	Перемешать 1-2 раза, подогревать под крышкой, 1-2 мин.
A 04	Овощи	200-500	2,6-14	Перемешать 1-2 раза, подогревать под крышкой, 1-2 мин.

Внимание!

- Используйте посуду, пригодную для микроволновых печей, и всегда накрывайте крышкой во избежание потери влаги.
- Несколько раз во время подогрева перемешайте или подвигайте продукты, особенно если печь издает звуковой сигнал и на дисплее мигает **turn**.
- Время необходимое для разогрева зависит от изначальной температуры продукта. Для продукта комнатной температуры необходимо меньшее время, чем для продукта только что

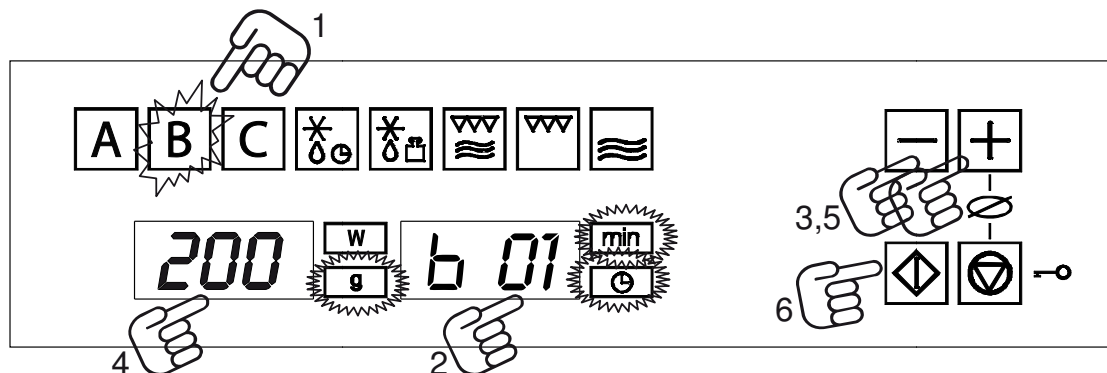
взятого из холодильника. Если при подогреве не была достигнута желаемая температура, в следующий раз установите соответственно больший или меньший вес продукта.

- После подогрева подвигайте продукт или встряхните посуду и дайте ему постоять некоторое время, чтобы тепло равномерно распределилось внутри продукта.

Предупреждение! После разогрева посуда может быть очень горячей. Большинство посуды не нагревается микроволнами, но она нагревается от тепла, генерируемого в продуктах.

Автоматический режим В: Приготовление

Используйте данный режим для приготовления свежих продуктов.



1. Прикоснитесь к сенсору **Автоматический режим В**. Выбранный сенсор загорится.
2. Прикоснитесь к сенсору **Тип продукта** для изменения типа продукта. Начнут мигать соответствующие индикаторы.
3. Выберите программу с помощью сенсоров «-» и «+», например, «**b 01**» (см. таблицу ниже).
4. Прикоснитесь к сенсору **Выбор веса** для установки веса продукта. Начнет мигать соответствующий индикатор.
5. Установите вес с помощью сенсоров «-» и «+».
6. Прикоснитесь к сенсору **Старт**. Печь начнет работать.

В таблице программ режима «Автоматический режим F2» приведены пределы веса продуктов, время приготовления и время, на которое следует оставить продукт постоять, чтобы он приобрел равномерную температуру.

Программа	Продукт	Вес, г	Время, мин.	Примечание
b 01	Картофель	200-1000	4-17	Перевернуть 1-2 раза, готовить под крышкой
b 02	Овощи	200-1000	4-15	Перемешать 1-2 раза, готовить под крышкой
b 03	Рис	200-500	13-20	Одна часть риса, две части воды, готовить под крышкой
b 04	Рыба	200-1000	4-13	Готовить под крышкой

Внимание!

- Используйте посуду, пригодную для микроволновых печей, и всегда накрывайте крышкой во избежание потери влаги.
- Несколько раз во время разогрева перемешайте или подвигайте продукты, особенно если печь издает звуковой сигнал и на дисплее мигает **turn**.

Предупреждение! После разогрева посуда может быть очень горячей. Большинство посуды не нагревается микроволнами, но она нагревается от тепла, генерируемого в продуктах.

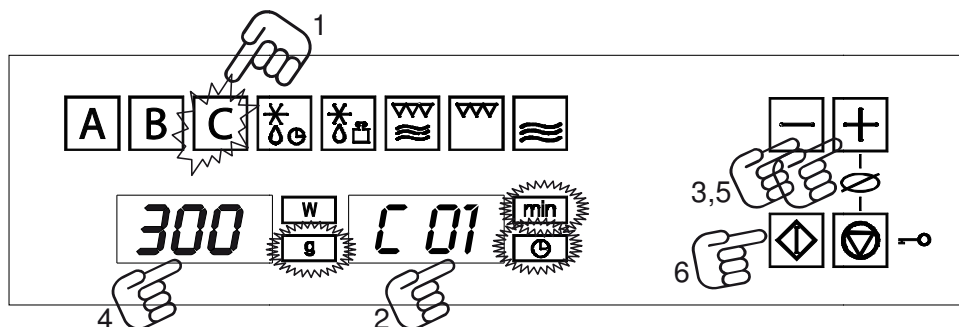
Рекомендации по приготовлению

- Куски рыбы – Добавьте 1-3 столовые ложки воды или лимонного сока.
- Рис – Добавьте в 2-3 раза больше воды, чем риса.
- Картофель в мундире – Выберите одинаковый по размеру картофель. Вымойте его и наколите кожуру в нескольких местах. Не добавляйте воды.
- Очищенный картофель и свежие овощи – Нарезьте на одинаковые по размеру кусочки. На каждые 100 г овощей добавьте 1 столовую ложку воды и посолите по вкусу.

Автоматические режимы

Автоматический режим С: Размораживание и обжаривание

Используйте данный режим для приготовления и обжаривания различных видов продуктов.



1. Прикоснитесь к сенсору **Автоматический режим С**. Выбранный сенсор загорится.
2. Прикоснитесь к сенсору **Тип продукта** для изменения типа продукта. Начнут мигать соответствующие индикаторы.
3. Выберите программу с помощью сенсоров «-» и «+», например, «**С 01**» (см. таблицу ниже).
4. Прикоснитесь к сенсору **Выбор веса** для установки веса продукта. Начнет мигать соответствующий индикатор.
5. Установите вес с помощью сенсоров «-» и «+».
6. Прикоснитесь к сенсору **Старт**. Печь начнет работать.

В таблице программ режима «Автоматический режим С01» приведены пределы веса продуктов, время размораживания/приготовления и время, на которое следует оставить продукт постоять, чтобы он приобрел равномерную температуру.

Программа	Продукт	Вес, г	Время, мин.	Примечание
С 01	Пицца	300-550	3-9	Предварительно нагрейте форму для выпечки
С 02	Продукты и блюда глубокой заморозки	400-1000	8-14	Перевернуть 2 раза, готовить под крышкой
С 03	Блюда из картофеля, замороженные	200-450	10-12	Перемешать 1 раз

Внимание!

- Используйте посуду, пригодную для микроволновых печей, и всегда накрывайте крышкой во избежание потери влаги.
- Несколько раз во время разогрева перемешайте или подвигайте продукты, особенно если печь издает звуковой сигнал и на дисплее мигает **turn**.

Предупреждение! После разогрева посуда может быть очень горячей. Большинство посуды не нагревается микроволнами, но она нагревается от тепла, генерируемого в продуктах.

Рекомендации по приготовлению

- Замороженная пицца – Используйте готовую замороженную пиццу.
- Продукты и блюда глубокой заморозки – Используйте лазанью, каннеллони, суфле из креветок и другие замороженные продукты и блюда. Готовьте под крышкой.
- Блюда из картофеля, замороженные – Чипсы, картофельные крокеты и картофель фри подходят для приготовления в печи.

Пауза

Вы можете в любой момент остановить процесс приготовления, один раз прикоснувшись к сенсору **Стоп** или открыв дверцу печи.

В обоих случаях:

- Немедленно прекращается излучение микроволн.
- Нагревательный элемент гриля перестает работать, но **остаётся горячим. Опасность ожога!**
- Таймер останавливается, на **дисплее** высвечивается время, оставшееся до конца приготовления.

Теперь вы можете:

1. Перевернуть или подвигать продукты, чтобы обеспечить их равномерное приготовление.
2. Изменить параметры приготовления.
3. Отменить приготовление, прикоснувшись к **Стоп**.

Чтобы возобновить процесс приготовления, закройте дверцу печи и прикоснитесь к **Старт**.

Изменение параметров

Параметры приготовления (продолжительность, вес, мощность...) можно изменить в процессе приготовления или во время паузы, выполнив следующее:

1. С помощью сенсоров «-» и «+» измените продолжительность приготовления. Новое установленное значение начинает действовать сразу.
2. Чтобы изменить мощность, прикоснитесь к сенсору **Выбор мощности**. Дисплей и соответствующий индикатор начнут мигать. Измените мощность с помощью сенсоров «-» и «+» и подтвердите ввод повторным прикосновением к сенсору **Выбор мощности**.

Отмена приготовления

Если вы хотите отменить приготовление, прикоснитесь и в течение 3 секунд удерживайте сенсор **Стоп**.

Раздастся короткий звуковой сигнал, и на **дисплее** высветится текущее время.

Окончание приготовления Ende

После окончания приготовления раздастся три коротких звуковых сигнала, и на дисплее высветится слово **End**.

Звуковые сигналы повторяются каждые 30 секунд, пока вы не откроете дверцу печи или не прикоснетесь к **Стоп**.

Размораживание

В таблице ниже приведено время размораживания и последующей выдержки (для равномерного оттаивания) в зависимости от типа и веса продуктов, а также даны рекомендации.

Продукт	Вес, г	Время размораживания, мин.	Время выдержки, мин.	Рекомендации
Порционное мясо, телятина, говядина, свинина	100	2-3	5-10	Перевернуть 1 раз
	200	4-5	5-10	Перевернуть 1 раз
	500	10-12	10-15	Перевернуть 2 раза
	1000	21-23	20-30	Перевернуть 2 раза
	1500	32-34	20-30	Перевернуть 2 раза
	2000	43-45	25-35	Перевернуть 3 раза
Гуляш	500	8-10	10-15	Перевернуть 2 раза
	1000	17-19	20-30	Перевернуть 3 раза
Фарш	100	2-4	10-15	Перевернуть 1 раз
	500	10-14	20-30	Перевернуть 2 раза
Сосиски	200	4-6	10-15	Перевернуть 1 раз
	500	9-12	15-20	Перевернуть 2 раза
Порционная птица	250	5-6	5-10	Перевернуть 1 раз
Цыпленок	1000	20-24	20-30	Перевернуть 2 раза
Жирная курица	2500	38-42	25-35	Перевернуть 3 раза
Филе рыбы	200	4-5	5-10	Перевернуть 1 раз
Форель	250	5-6	5-10	Перевернуть 1 раз
Креветки	100	2-3	5-10	Перевернуть 1 раз
	500	8-11	10-20	Перевернуть 2 раза
Фрукты	200	4-5	5-10	Перевернуть 1 раз
	300	8-9	5-10	Перевернуть 1 раз
	500	11-14	10-20	Перевернуть 2 раза
Хлеб	200	4-5	5-10	Перевернуть 1 раз
	500	10-12	10-15	Перевернуть 1 раз
	800	15-17	10-20	Перевернуть 2 раза
Сливочное масло	250	8-10	10-15	
Сливочный сыр	250	6-8	10-15	
Сливки	250	7-8	10-15	

Основные рекомендации по размораживанию

1. При размораживании используйте посуду, пригодную для микроволновых печей (фарфор, стекло, подходящий пластик).
2. Режим «Размораживание по весу» и соответствующие таблицы относятся к размораживанию сырых продуктов.
3. Время размораживания зависит от количества и размера продуктов. Постоянно следите за процессом. Равномерно распределите продукт в емкости.
4. По возможности равномерно распределите продукт внутри печи. Толстую часть рыбы и ножки курицы расположите ближе к краям емкости. Наиболее нежные участки продукта можно защитить, накрыв их кусочками алюминиевой фольги. **Важно:** следите, чтобы фольга не соприкасалась с внутренними поверхностями печи, в противном случае может возникнуть электрический дуговой разряд.
5. Крупные куски в процессе размораживания переверните несколько раз.
6. Распределяйте продукт как можно равномернее: тонкие и узкие куски оттаивают быстрее, чем толстые и широкие.
7. Жирные продукты, такие как сливочное масло, сливочный сыр и сливки, предпочтительнее размораживать не до конца. Если им дать постоять при комнатной температуре, они будут готовы к употреблению через несколько минут. Если в сильно замороженных сливках после оттаивания вы обнаружили кусочки льда, перед подачей перемешайте сливки.
8. Птицу кладите на перевернутую тарелку, чтобы легче стекал сок.
9. Заверните хлеб в полотенце, чтобы он не пересушился.
10. Переворачивайте продукты, когда печь оповещает вас коротким звуковым сигналом и на дисплее высвечивается **turn**.
11. Выньте замороженные продукты из упаковки и убедитесь, что не осталось никаких металлических предметов (например, скрепок). Емкости с продуктами из морозильника, подходящие для приготовления в микроволновой печи, поставьте в печь и снимите крышку. В любом другом случае перекладывайте продукты в емкости, пригодные для микроволновых печей.
12. Жидкость, образующуюся при оттаивании продуктов, особенно от птицы, выливайте. Ни в коем случае не допускайте попадания этой жидкости на другие продукты.
13. Не забывайте, что после завершения размораживания необходимо дать продукту свободно постоять до полного оттаивания.

Приготовление с помощью микроволн

Предупреждение! Перед приготовлением с использованием микроволн внимательно прочтите раздел «Меры безопасности».

Следуйте приведенным ниже рекомендациям при приготовлении с использованием микроволн:

- При приготовлении или подогреве **проткните кожуру или кожицу** продуктов (таких как, яблоки, помидоры, картофель, сосиски...), чтобы они не лопнули. Крупные куски разрежьте на мелкие.
- Перед использованием емкости проверьте, подходит ли она для использования в микроволновой печи (см. раздел «Подходящая посуда»).
- При приготовлении продуктов с небольшим содержанием влаги (например, **размораживание хлеба**, кукуруза для попкорна...) ее испарение происходит очень быстро. Микроволновая печь начинает работать как пустая. В этом случае продукты могут подгореть, а печь и емкость могут повредиться. Поэтому точно устанавливайте продолжительность приготовления и постоянно следите за процессом.
- Запрещается нагревать большое количество масла (**фритюр**) в микроволновой печи.
- Выньте **готовые блюда** из упаковки, так как она не всегда подходит для использования в микроволновой печи. Далее следуйте указаниям производителя блюда.
- **Если вы одновременно используете несколько емкостей**, например, чашки, расставьте их на поворотном столе равномерно.
- Не закрывайте **пластиковые упаковки** металлическими скрепками. Вместо них пользуйтесь пластиковыми. Проткните упаковку в нескольких местах для обеспечения выхода пара.
- Подогревая или готовя продукты, убедитесь, что их температура **достигла не менее 70°C**.
- Во время приготовления **пар** может конденсироваться на дверце печи и начать капать. Это нормальное явление, более характерное для помещений с низкой температурой и при этом не

влияющее на безопасность функционирования печи. После окончания приготовления протрите образовавшийся на дверце конденсат.

- При подогреве жидкостей пользуйтесь **сосудами с широким горлышком** для обеспечения свободного выхода пара.

Готовьте блюда в соответствии с инструкцией и учитывайте рекомендуемые в таблице время и уровень мощности.

Параметры приготовления блюд указаны ориентировочно и зависят от состояния продуктов, их температуры, влажности и типа. Учитывая изначальные свойства продуктов, уменьшайте или увеличивайте продолжительность приготовления и уровень мощности.

Приготовление с помощью микроволн...

1. Чем больше продуктов вы хотите приготовить, тем больше времени вам понадобится. Помните:

- двойное количество продуктов » двойное время,
- вдвое меньше продуктов » вдвое меньше времени.

2. Чем ниже температура продукта, тем больше времени потребуется на приготовление.

3. Продукты с большим содержанием влаги нагреваются быстрее.

4. Для получения успешного результата равномерно распределяйте продукты на поворотном столе. Уложив плотные куски ближе к краю, а тонкие – ближе к центру, вы можете готовить несколько видов продуктов одновременно.

5. Вы можете открыть дверцу во время приготовления пищи, и печь автоматически выключится. Процесс приготовления возобновится, как только вы закроете дверцу и прикоснетесь к сенсору **Старт**.

6. Блюда, готовящиеся накрытыми, требуют меньше времени для приготовления и лучше сохраняют свои питательные свойства. Крышки должны быть прозрачными для микроволнового излучения и иметь небольшие отверстия для выхода пара.

Таблица и рекомендации – Приготовление овощей

Продукт	Количество, г	Количество добавленной жидкости, мл	Мощность, Вт	Время, мин.	Время выдержки, мин.	Рекомендации
Цветная капуста	500	100	800	9-11	2-3	Нарезать тонкими ломтиками. Готовить под крышкой. Перевернуть 1 раз.
Брокколи	300	50	800	6-8	2-3	
Грибы	250	25	800	6-8	2-3	
Горошек с морковкой	300	100	800	7-9	2-3	Нарезать крупными или тонкими ломтиками. Готовить под крышкой. Перемешать 1 раз
	250	25	800	8-10	2-3	
Замороженная морковь						
Картофель	250	25	800	5-7	2-3	Очистить и нарезать на кусочки одинакового размера. Готовить под крышкой. Перевернуть 1 раз.
Перец	250	25	800	5-7	2-3	Нарезать крупными или тонкими ломтиками. Готовить под крышкой. Перевернуть 1 раз.
Порей	250	50	800	5-7	2-3	
Замороженная брюссельская капуста	300	50	800	6-8	2-3	Готовить под крышкой. Перевернуть 1 раз.
Квашеная капуста	250	25	800	8-10	2-3	Готовить под крышкой. Перемешать 1 раз.

Таблица и рекомендации – Приготовление рыбы

Продукт	Количество, г	Мощность, Вт	Уровень мощности	Время, мин.	Время выдержки, мин.	Рекомендации
Филе рыбы	500	600	10-12	3	3	Готовить под крышкой. Перевернуть по прошествии половины времени.
Рыба целиком	800	800	2-3	2-3	2-3	Готовить под крышкой. Перевернуть по прошествии половины времени. По желанию можно обернуть тонкие части фольгой от перегрева.
		400	7-9			

Приготовление на гриле

Для улучшения результата при приготовлении на гриле металлическую используйте решетку, поставляемую в комплекте с печью.

Установите решетку так, чтобы она не касалась металлических поверхностей камеры печи, в противном случае существует опасность электрического дугового разряда и повреждения печи.

ВАЖНЫЕ ПРИМЕЧАНИЯ!

1. Во время первого использования микроволновой печи может появиться запах и дым от масла, используемого в процессе производства печи.
2. При приготовлении на гриле дверца печи сильно нагревается. **Не разрешайте детям подходить близко к печи.**
3. Во время работы гриля стенки камеры и решетка сильно нагреваются. Используйте кухонные перчатки.

4. Если гриль включен продолжительное время, нагревательный элемент может отключаться защитным термостатом.
5. **Важно!** Если вы собираетесь готовить в емкости, в том числе на гриле, проверьте, подходит ли эта емкость для использования в микроволновой печи (см. раздел «Подходящая посуда»).
6. Во время приготовления на гриле брызги жира могут попадать на нагревательный элемент и сгорать. Это не является неисправностью и не влияет на функционирование микроволновой печи.
7. После окончания приготовления тщательно очистите внутренние поверхности и аксессуары от остатков пищи для предупреждения их пригорания.

Таблица и рекомендации – Гриль

Продукт	Количество	Время, мин.	Рекомендации
Рыба			
Морской окунь	800 г	18-24	Слегка натереть сливочным маслом. По прошествии половины времени перевернуть и посыпать приправами.
Сардины/морской петух	6-8 шт.	15-20	
Мясо			
Сосиски	6-8 шт.	22-26	По прошествии половины времени наколоть и перевернуть.
Замороженный рубленый бифштекс	3 шт.	18-20	По прошествии половины времени наколоть.
Постные ребрышки (толщиной около 3 см)	400 г	25-30	Натереть растительным маслом. По прошествии половины времени полить собравшимся жиром и перевернуть.
Остальное			
Тосты	4 шт.	1½-3	Наблюдать за приготовлением. Перевернуть.
Горячие сэндвичи	2 шт.	5-10	Наблюдать за приготовлением.

Включите гриль за 2 минуты до начала приготовления. Используйте металлическую решетку, если нет других указаний. Установите решетку на емкость для сбора капающего сока и жира. Время, приведенное в таблице, ориентировочное и зависит от состояния и количества продуктов, а также от желаемого результата. Мясо и рыба получатся вкуснее, если их перед приготовлением натереть растительным маслом, специями и травами и оставить на несколько часов мариноваться. Блюда солить после приготовления.

Сосиски не лопнут, если по прошествии половины времени их наколоть вилкой.

По прошествии половины времени проверьте, как идет процесс приготовления, и по необходимости переверните продукты или полейте маслом или жиром.

Гриль особенно хорош для поджаривания тонких ломтиков мяса и рыбы. Тонкие кусочки во время приготовления достаточно перевернуть один раз, более толстые – несколько раз. Если вы готовите рыбу, сверните ее кольцом, положив хвост в рот, и в таком виде положите рыбу на металлическую решетку.

Приготовление на гриле

Таблица и рекомендации – Микроволны + гриль

Режим «Микроволны + гриль» идеален для быстрого приготовления и одновременного подрумянивания верха блюд. Поэтому в данном режиме можно также готовить на гриле или запекать блюда под сыром (гратинировать).

Гриль и микроволны работают одновременно. Микроволны готовят, а гриль зарумянивает продукты.

Продукт	Количество, г	Посуда	Мощность, Вт	Время, мин.	Время выдержки, мин.
Паста под сыром	500	низкая емкость	400	12-17	3-5
Картофель под сыром	800	низкая емкость	600	20-22	3-5
Лазанья	около 800	низкая емкость	600	15-20	3-5
Поджаренный сливочный сыр	около 500	низкая емкость	400	18-20	3-5
2 свежих куриных бедра (для приготовления на гриле)	200 каждое	низкая емкость	400	10-15	3-5
Цыпленок	около 1000	низкая и широкая емкость	400	35-40	3-5
Луковый суп под сыром	2 чашки × 200 г	суповые чашки	400	2-4	3-5

Перед использованием посуды, убедитесь, что она подходит для микроволн. Используйте посуду и емкости, пригодные для микроволновых печей.

Посуда, используемая в комбинированном режиме, одновременно должна допускать ее использование для гриля и являться прозрачной для микроволн и (см. раздел «Подходящая посуда»).

Помните, что параметры приготовления блюд указаны ориентировочно и зависят от состояния продуктов, их температуры, влажности и типа.

Если блюдо не достаточно подрумянилось, поставьте его под гриль еще на 5-10 минут.

Соблюдайте время выдержки и не забывайте переворачивать мясо.

Для приготовления пользуйтесь тарелкой поворотного стола, если нет других указаний.

Указанные в таблице значения действительны для холодной перед началом приготовления печи (нет необходимости предварительно разогревать печь).

Режим «Микроволны»

При использовании микроволн помните, что они отражаются металлическими поверхностями, а стекло, фарфор, глина, пластик и бумага пропускают микроволны.

По этой причине **в микроволновой печи нельзя использовать металлические сковороды и посуду или емкости с металлическими деталями и украшением. Декорированная или содержащая металлы** стеклянная и глиняная посуда (например, свинцовый хрусталь) не подходит для использования в микроволновой печи.

Идеальными материалами для микроволновой печи являются стекло, устойчивые к высоким температурам фарфор, глина и пластик. Очень тонкое и хрупкое стекло лучше использовать для непродолжительного приготовления (например, подогрева).

Горячая пища отдает тепло посуде, поэтому посуда тоже может сильно нагреваться. Поэтому всегда пользуйтесь **кухонными рукавицами!**

Как проверить посуду, которую вы хотите использовать в микроволновой печи?

Поставьте в печь емкость, которую вы хотите использовать, и установите время 20 секунд и максимальную мощность. Если по истечении данного времени емкость осталась холодной или только слегка нагрелась, она подходит для микроволн. Если емкость сильно нагрелась или вызвала искрение, такая посуда для микроволновой печи не пригодна.

Режим гриля и конвекции

Для приготовления на гриле посуда должна выдерживать температуру не менее 300°C.

Пластиковая посуда для использования на гриле не подходит.

Режим «Микроволны + гриль»

Для режима «Микроволны + гриль» посуда должна одновременно соответствовать требованиям по использованию посуды для микроволн и гриля.

Алюминиевые емкости и фольга

Готовые блюда в алюминиевых емкостях или фольге можно ставить в микроволновую печь, принимая во внимание приведенные ниже условия:

- Следуйте рекомендациям производителя, указанным на упаковке.
- Алюминиевые емкости не должны превышать 3 см в высоту и касаться стенок камеры печи (**минимальное расстояние 3 см**). Необходимо снять алюминиевую крышку, если она есть.
- Ставьте алюминиевую емкость непосредственно на поворотный стол. При использовании металлической решетки ставьте емкость на фарфоровую тарелку. Запрещается ставить алюминиевые емкости прямо на металлическую решетку!
- Время приготовления увеличивается, так как микроволны проникают в продукты только с верхней стороны. Если вы сомневаетесь, лучше пользуйтесь подходящей для микроволновой печи посудой.
- Алюминиевая фольга используется для отражения микроволн во время процесса размораживания. Края или выступающие части нежных продуктов, таких как птица или фарш, оберните фольгой для защиты от перегрева.
- **Важно!** Алюминиевая фольга не должна соприкасаться со стенками камеры печи, так как это может вызвать электрический дуговой разряд.

Крышки

Рекомендуем вам использовать стеклянные или пластиковые крышки или пищевую пленку по следующим причинам:

1. Помогает избежать излишнего испарения влаги (прежде всего, при длительном приготовлении);
2. Сокращается время приготовления;
3. Продукты не пересушиваются;
4. Сохраняется аромат продуктов.

Крышки должны иметь отверстия, предотвращающие возникновение излишнего давления пара. Пластиковые пакеты необходимо открывать. Баночки и бутылочки с детским питанием и подобные емкости разогревайте без крышек, в противном случае емкости могут лопнуть.

Подходящая посуда

Таблица типов посуды

В таблице ниже представлены типы посуды, пригодной для использования в микроволновой печи.

Посуда	Режим	Микроволны		Гриль	Микроволны + гриль
		Размораживание/ подогрев	Приготовление		
Стекло и фарфор ¹⁾ Для использования в домашнем хозяйстве, неогнеупорные, пригодные для мытья в посудомоечной машине		да	да	нет	нет
Глазурованный фарфор Огнеупорное стекло и фарфор		да	да	да	да
Фарфор, каменная посуда ²⁾ Неглазурованная и глазурованная без декорирования металлом		да	да	нет	нет
Глиняная посуда ²⁾ Глазурованная Неглазурованная		да нет	да нет	нет нет	нет нет
Пластиковая посуда ²⁾ Термоустойчивая до 100°C Термоустойчивая до 250°C		да да	нет да	нет нет	нет нет
Пластиковые пленки ³⁾ Пищевая пленка Целлофан		нет да	нет да	нет нет	нет нет
Бумага, картон, пергамент ⁴⁾		да	нет	нет	нет
Металл Алюминиевая фольга Алюминиевая упаковка ⁵⁾ Оборудование (металлическая решетка)		да нет нет	нет да нет	да да да	нет да нет

1. Посуда без золотых и серебряных ободков; свинцовый хрусталь не пригоден.
2. Учитывайте рекомендации производителя!
3. Не закрывайте упаковки металлическими скрепками. Прodelывайте отверстия в упаковке. Пользуйтесь пластиковой пленкой только, чтобы накрывать продукты.
4. Не используйте бумажные тарелки!
5. Только низкие емкости без крышек. Не допускайте соприкосновения алюминия со стенками камеры микроволновой печи.

Очистка, практически, единственное мероприятие необходимое для обслуживания микроволновой печи.

Предупреждение! Регулярно очищайте печь. Удаляйте осевшие на стенках камеры остатки пищи. Если вы не следите за чистотой печи, ее поверхности будут портиться, что приведет к сокращению срока службы прибора, а также может стать причиной возникновения опасной ситуации.

Предупреждение! Перед очисткой печь необходимо отсоединить от питания. Извлеките вилку присоединительного кабеля из розетки или выключите автоматический выключатель питания.

Не пользуйтесь агрессивными или абразивными чистящими средствами, металлическими мочалками, которые могут поцарапать поверхности печи, или острыми предметами, так как они могут оставить пятна или повреждения на поверхностях печи.

Не пользуйтесь приборами, чистящими под высоким давлением, и приборами для очистки паром.

Передние поверхности

Обычно достаточно протереть печь влажной тряпкой. Если печь сильно загрязнена, добавьте в воду несколько капель средства для ручного мытья посуды. После очистки с использованием моющего средства протрите печь сухой тряпкой.

Для очистки передней панели из алюминия используйте средство для очистки стекол и мягкую тряпку, не оставляющую ворсинок. Протирайте движениями из стороны в сторону, не нажимая на поверхность.

Сразу вытирайте пятна накипи, жира, крахмала и яичного белка, так как под ними может образовываться ржавчина.

Не позволяйте воде попадать внутрь камеры печи.

Внутренние поверхности

После каждого использования очищайте стенки камеры мягкой тряпкой: это самый простой способ устранить остатки пищи и брызги, осевшие на стенках во время приготовления.

Для удаления трудно выводимых загрязнений пользуйтесь неагрессивными чистящими средствами. **Не используйте спреи для очистки духовок и другие агрессивные и абразивные чистящие средства.**

Всегда содержите в полной чистоте дверцу и торцевые поверхности печи, так как таким образом вы обеспечите правильное открывание и закрывание дверцы.

Следите, чтобы вода не попадала в вентиляционные отверстия микроволновой печи.

Регулярно вынимайте поворотный стол вместе с приводом и очищайте дно камеры, особенно при разлинии жидкости.

Не включайте микроволновую печь без установленных на свое место поворотного стола и привода.

Если поверхности камеры сильно загрязнены, поставьте на поворотный стол чашку с водой и включите печь на 2-3 минуты при максимальной мощности микроволн. Пар размягчит грязь, и ее можно будет протереть мягкой тряпкой.

Для устранения неприятных запахов в печи (например, после приготовления рыбы) капните в чашку с водой несколько капель лимонного сока. Положите в чашку чайную или кофейную ложечку для предупреждения бурления. Нагревайте воду в течение 2-3 минут на максимальной мощности микроволн.

Очистка и техническое обслуживание микроволновой печи

Потолок камеры печи

При сильнозагрязненном потолке камеры для облегчения очистки можно опустить нагревательный элемент гриля.

Во избежание ожогов подождите, пока нагревательный элемент полностью остынет. Опустите гриль следующим образом:

1. Поверните держатель нагревательного элемента на 90° (1).
2. Аккуратно опустите гриль (2). **Не применяйте силу, так как можете повредить печь.**
3. После очистки потолка, установите нагревательный элемент (2) на место так же, как вы его опустили.

Всегда содержите чистой защитную слюдяную пластину (3), расположенную на потолке камеры печи. Остатки пищи на пластине могут вызывать повреждение или искрение.

Не используйте абразивные чистящие средства или острые предметы.

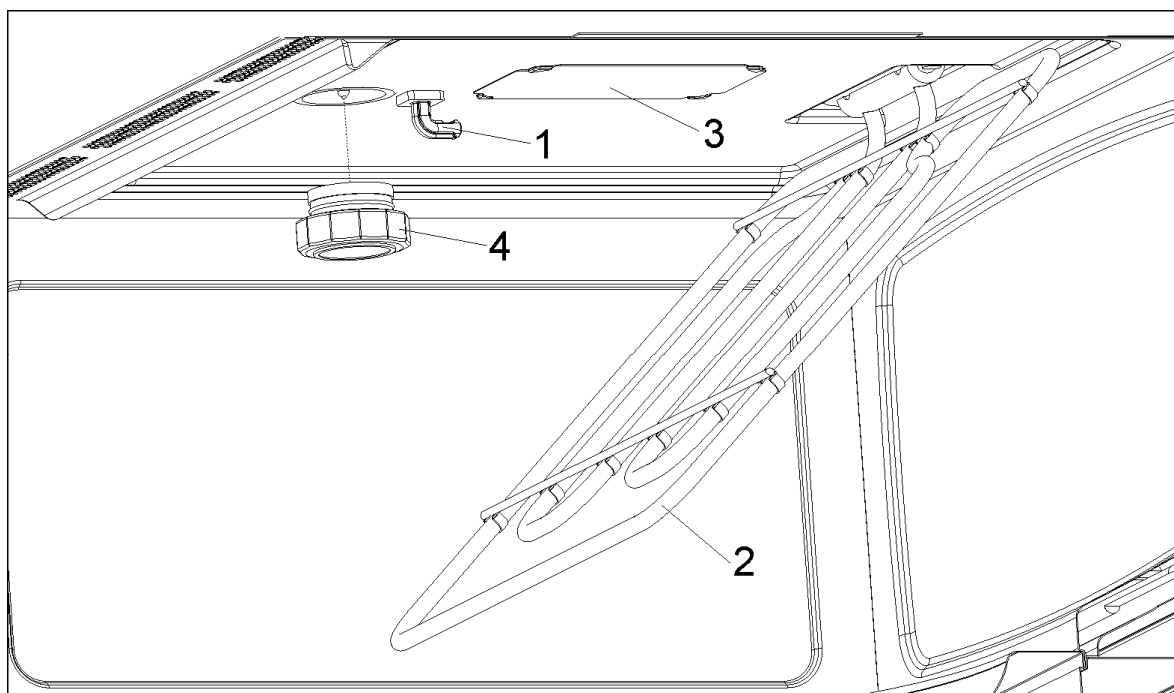
Во избежание риска не снимайте слюдяную пластину.

Крышка лампочки (4) находится на потолке камеры печи и легко снимается для очистки. Для этого вам необходимо отвинтить крышку и вымыть водой и средством для ручного мытья посуды.

Оборудование

Очищайте оборудование после каждого использования. При сильных загрязнениях принадлежности сначала замочите, а потом очистите щеткой и губкой. Оборудование можно мыть в посудомоечной машине.

Следите за постоянной чистотой тарелки и привода поворотного стола. Перед включением микроволновой печи убедитесь, что тарелка и привод установлены на свои места.



ПРЕДУПРЕЖДЕНИЕ! Ремонтные работы должны производиться только техническим специалистом. Ремонт, выполненный не авторизованным со стороны производителя лицом, опасен.

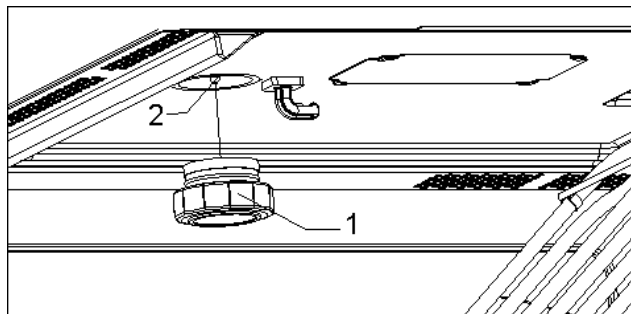
В следующих случаях нет необходимости обращаться в сервисный центр, так как вы можете определить причину неисправности самостоятельно:

- **Дисплей не работает!** Проверьте:
 - Не скрыта ли индикация часов (см. раздел «Основные функции и режимы. Скрыть/показать часы»).
- **При прикосновении к сенсорам ничего не происходит!** Проверьте:
 - Может, включена защитная блокировка («Основные функции и режимы. Защитная блокировка»).
- **Микроволновая печь не работает!** Проверьте:
 - Правильно ли вставлена вилка в розетку.
 - Включена ли печь.
 - Плотно ли закрыта дверца. При закрывании дверцы должен раздастся щелчок.
 - Может, между дверцей и торцевой частью печи застрял предмет.
- **Во время работы печи слышны странные звуки!** Проверьте:
 - Не происходит ли в печи искрение из-за металлических предметов (см. раздел «Подходящая посуда»).
 - Не касается ли посуда стенок камеры.
 - Не оставлены ли в печи столовые приборы или приборы для приготовления пищи.
- **Продукты не нагреваются или нагреваются очень медленно!** Проверьте:
 - Может, вы случайно использовали металлическую посуду.
 - Установили ли вы соответствующую продолжительность и мощность приготовления.
 - Может, вы положили в печь большее количество или более холодные продукты, чем обычно.
- **Продукты очень горячие, пересохли или подгорели!** Проверьте, правильно ли вы установили продолжительность и мощность приготовления
- **Слышны звуки после завершения процесса приготовления!** Это не является неисправностью. Охлаждающий вентилятор еще некоторое время продолжает работать. Когда температура достаточно снизится, вентилятор выключится автоматически.
- **Микроволновая печь включается, но лампочка освещения не горит!** Если все функции печи работают нормально, значит, могла перегореть лампочка. Вы можете продолжать пользоваться печью.

Замена лампочки


Для замены лампочки выполните следующее:

- Отсоедините печь от питания. Извлеките вилку присоединительного кабеля из розетки или выключите автоматический выключатель питания.
- Отвинтите и снимите крышку лампочки (1).
- Выньте галогеновую лампочку (2). **Предупреждение! Лампочка может быть очень горячей.**
- Вставьте новую галогеновую лампочку 12 В / 10 Вт. **Предупреждение! Не касайтесь пальцами поверхности галогеновой лампочки, так как можете ее повредить.** Следуйте инструкциям производителя лампочки.
- Привинтите крышку на место (1).
- Снова подсоедините микроволновую печь к питанию.



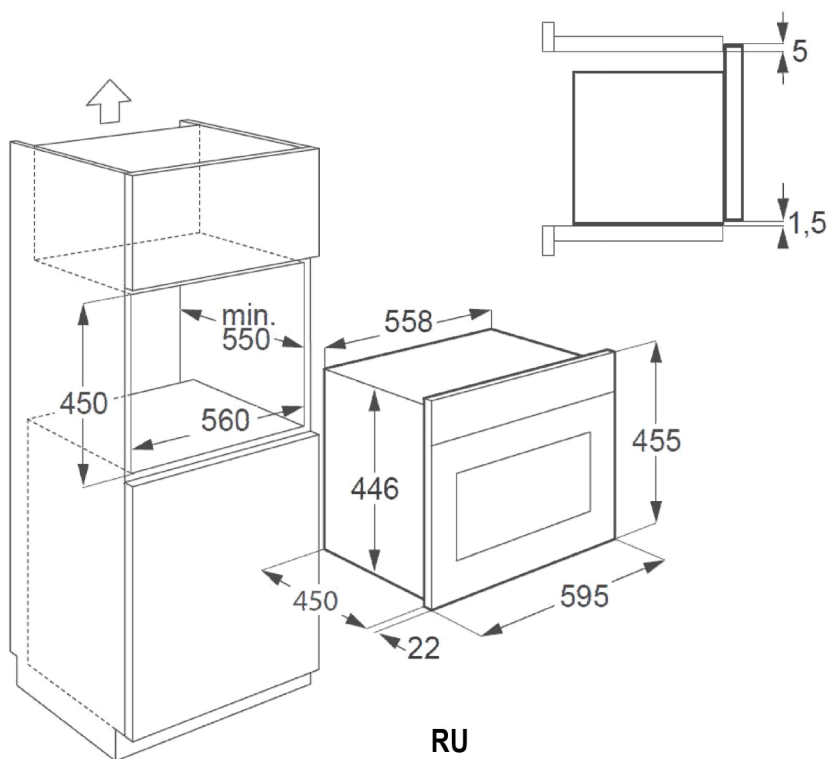
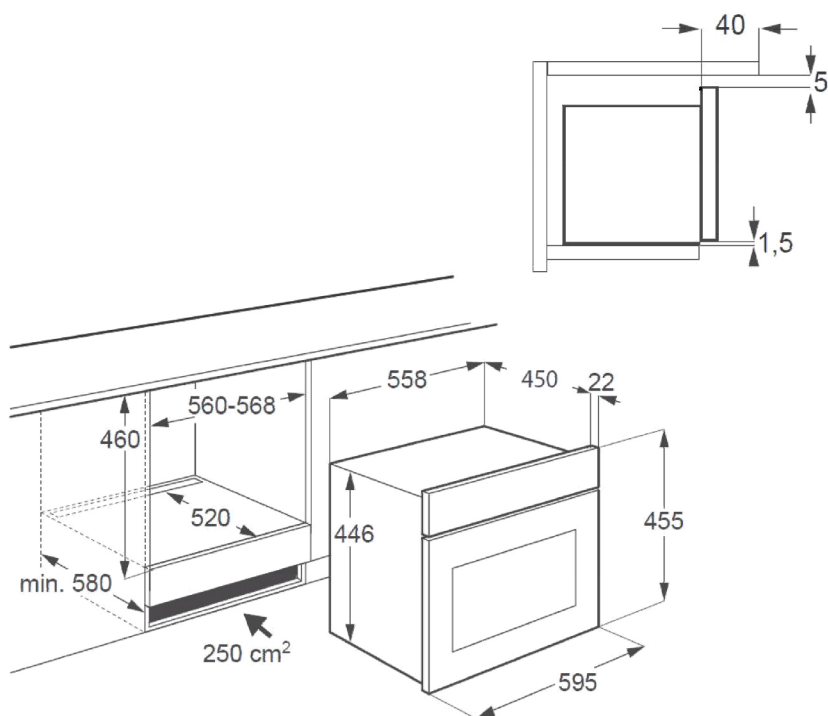
Технические характеристики

Описание режимов

Символ	Режим	Мощность микроволн	Продукты
	Микроволны	200 Вт	Медленное размораживание нежных продуктов, поддержание блюда горячим
		400 Вт	Приготовление на низкой температуре; приготовление риса Быстрое размораживание, подогрев детского питания
		600 Вт	Подогрев и приготовление продуктов
		800 Вт	Приготовление овощей и другой пищи Медленное приготовление и подогрев Подогрев и приготовление небольших порций продуктов
		1000 Вт	Быстрый нагрев жидкостей
	Микроволны + гриль	200 Вт	Обжаривание
		400 Вт	Приготовление птицы и мяса на гриле
		600 Вт	Выпекание пирогов и приготовление блюд под сыром
	Гриль		Приготовление блюд на гриле

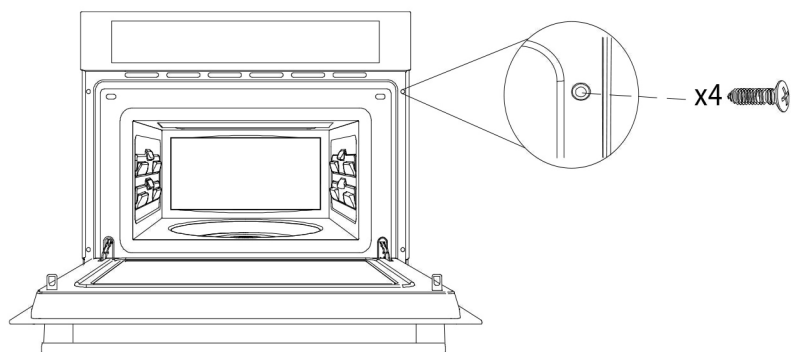
Технические данные

- Переменное напряжение..... (см. табличку данных)
- Потребляемая мощность..... 3400 Вт
- Мощность гриля. 1500 Вт
- Мощность микроволн на выходе. 1000 Вт
- Частота микроволн..... 2450 МГц
- Габаритные размеры (ш×в×г). 595 × 455 × 450 мм
- Размеры камеры печи (ш×в×г)..... 420 × 210 × 390 мм
- Объем камеры печи..... 32 л
- Вес..... 38 кг



RU

- До упора продвиньте печь в нишу для встраивания и выровняйте по центру.
- Откройте дверцу микроволновой печи и с помощью прилагаемых винтов привинтите печь к стенкам ниши. Винты вставляются в отверстия на передней стороне печи.



Kuppersberg