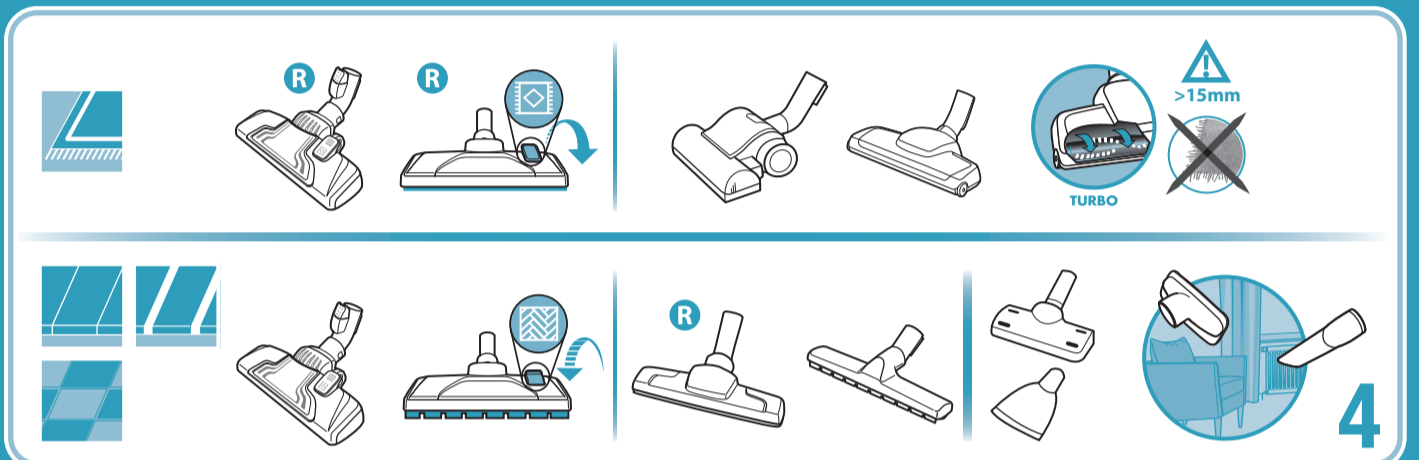
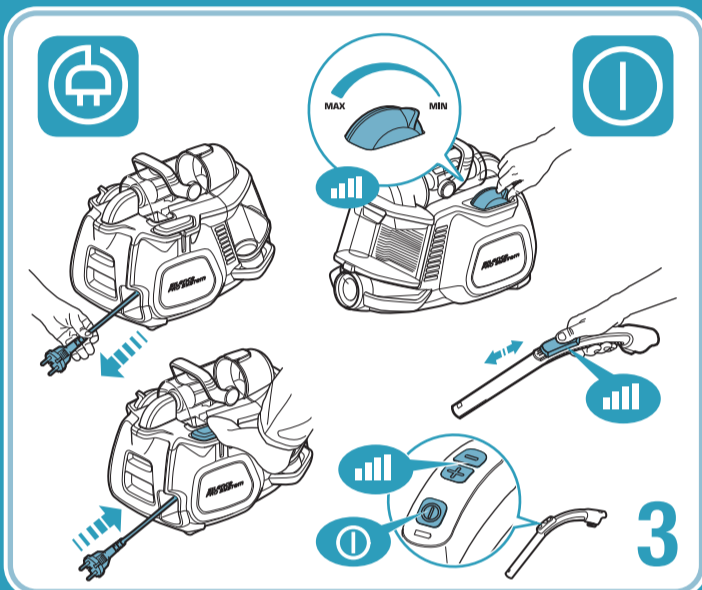
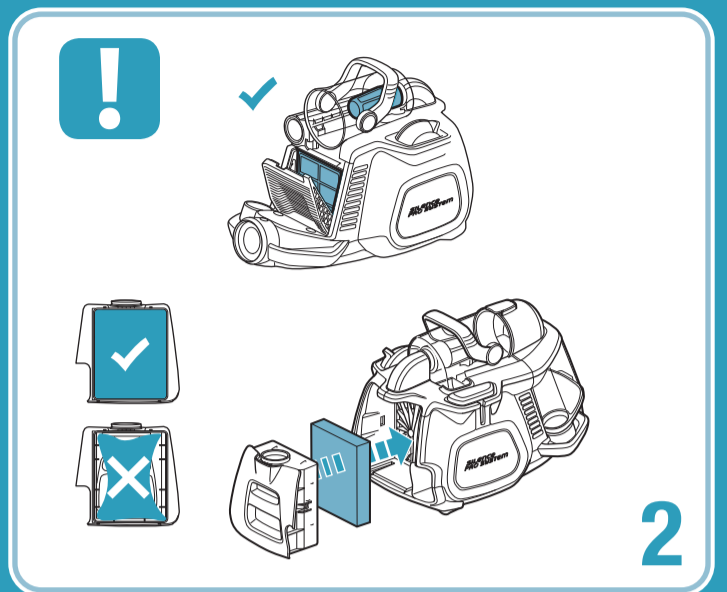
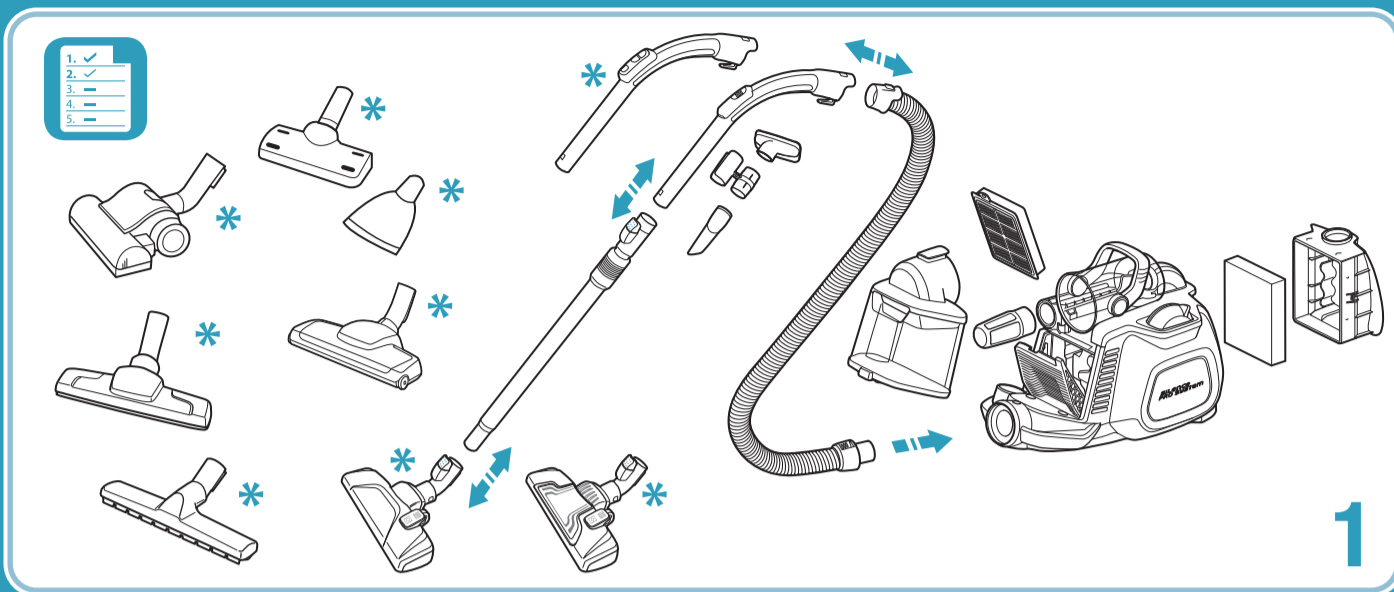


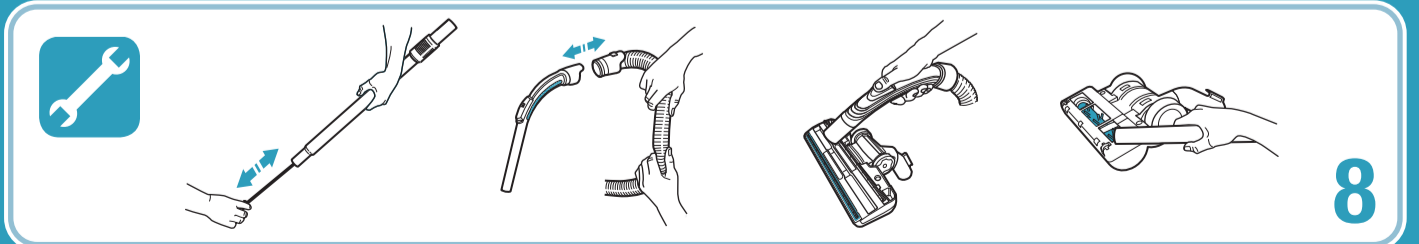
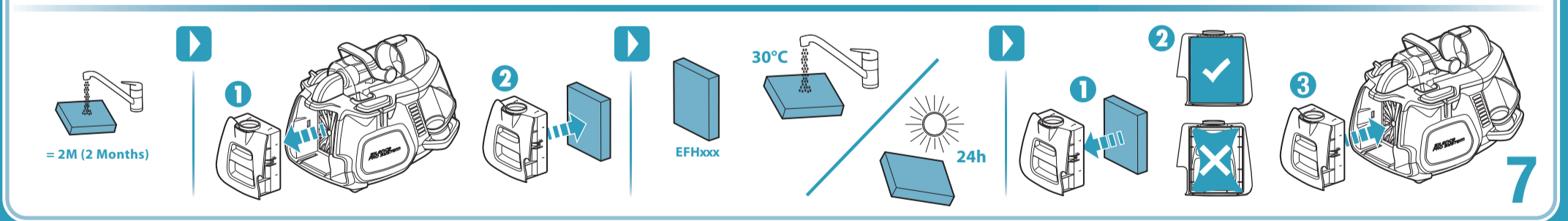
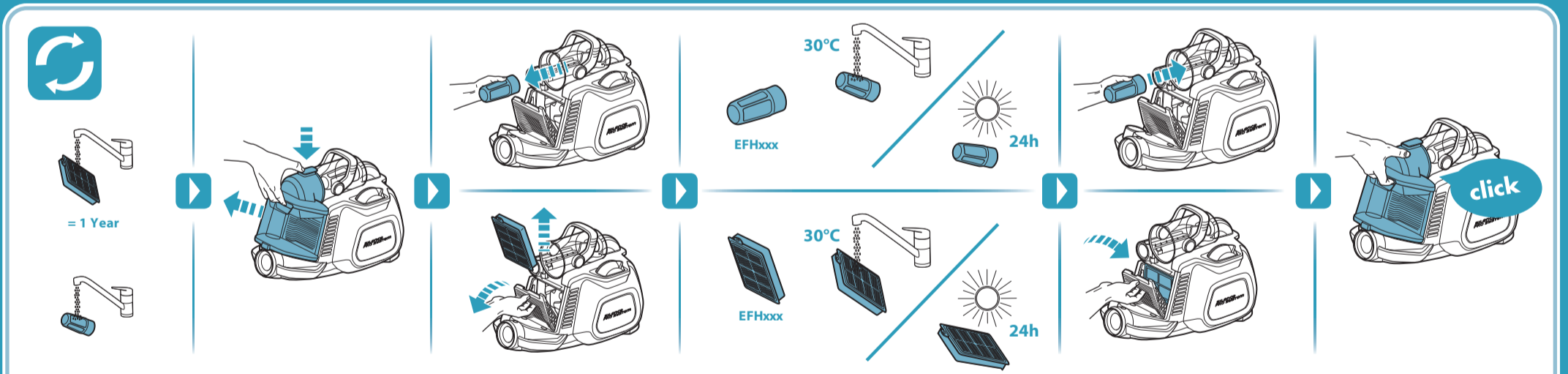
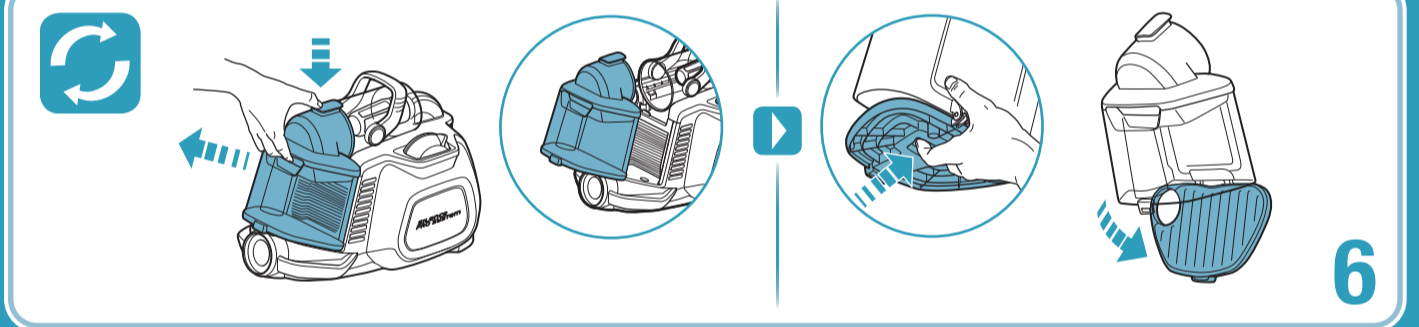
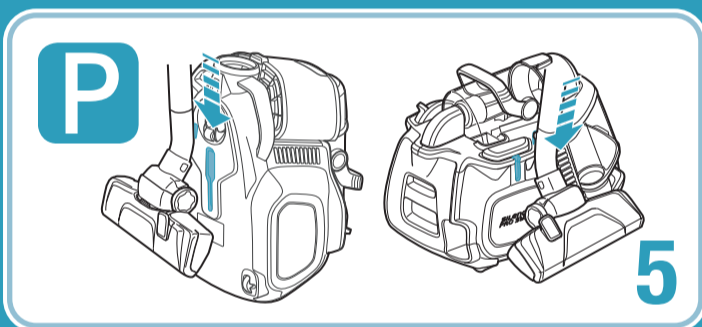


Electrolux

SILENTPERFORMER™ CYCLONIC



R Recommended nozzle | Препоръчителна дюза | Preporučeni nastavak | Doporučená hubice | Anbefalet mundstykke | Aanbevolen mondstuk | Soovituslik otsak | Suositeltava suulake | Brosse recommandée | Empfohlene Düse | Συνιστάμενο ακροφύσιο | Ajánlott szivófő | Spazzola consigliata | Ugello consigliato | Rekomenduojamas antgalis | Anbefalt munnstykke | Zalecana dysza | Escova recomendada | Perie recomandată | Рекомендованная насадка | Odporučaná hubica | Priporočen nastavek | Препоручени наставка | Cepillo recomendado | Rekomenderat munstykke | Önerilen başlık | Рекомендована насадка | الفرشة الموصى بها



Меры предосторожности

Данный прибор может эксплуатироваться детьми старше 8 лет и лицами с ограниченными физическими, сенсорными или умственными способностями или с недостаточным опытом или знаниями только после получения соответствующих инструкций, позволяющих им безопасно эксплуатировать прибор и дающих им представление об опасности, сопряженной его эксплуатацией. Очистка и доступное пользователю техническое обслуживание прибора не должно производиться детьми без присмотра.

ВНИМАНИЕ! «Турбощетка»* оснащена вращающейся щеткой, в которой могут застревать различные предметы. Используйте их только для очистки поверхностей, для которых она предназначена, и соблюдайте при этом осторожность. Перед извлечением застрявших предметов или очисткой щетки выключайте пылесос.

Не разрешайте детям играть с прибором.

Всегда вынимайте вилку из розетки перед чисткой прибора и уходом за ним.

Не пользуйтесь пылесосом без фильтров.

Осторожно!

Прибор содержит электрические провода.

- Не применяйте для сбора жидкостей
- Для мытья прибора не погружайте его в жидкость.
- Регулярно проверяйте шланг и не пользуйтесь им при повреждении.

Все это может привести к серьезным повреждениям двигателя, не подпадающим под действие гарантии.

Данный пылесос предназначен только для бытового применения.

Не пользуйтесь пылесосом:

- Вблизи легковоспламеняющихся газов и т. п.;
- для чистки острых предметов;
- при уборке горячей или остывшей золы, непогашенных окурков и т. п.;
- при уборке мелкой пыли, например от штукатурки, бетона, муки.

Меры предосторожности при обращении со шнуром питания

Регулярно проверяйте, не поврежден ли шнур или штепсельная вилка. Пользоваться пылесосом с поврежденным шнуром питания запрещается.

В целях безопасности поврежденный шнур следует заменять только в авторизованном сервисном центре Electrolux. Гарантийное обслуживание не распространяется на повреждения шнура питания пылесоса.

- Не тяните и не поднимайте пылесос за шнур.

Все работы по обслуживанию и ремонту должны выполняться только в авторизованном сервисном центре Electrolux. Храните пылесос в сухом месте.


Информация для потребителя и экологическая политика


Electrolux не несет никакой ответственности за любой ущерб, понесенный из-за неправильного использования данного бытового прибора или внесения в него изменений. Подробная гарантия и список сервисных центров приведены в гарантийной брошюре комплекта прибора.

Ваши замечания о пылесосе и руководстве по эксплуатации сообщайте по электронной почте floorcare@electrolux.com.

Забота об окружающей среде

Пылесос разработан с учетом требований охраны окружающей среды. Все пластиковые детали помечены для вторичной переработки. Подробнее на нашем вебсайте: www.electrolux.com Материал упаковки подобран с учетом заботы об окружающей среде и подлежит переработке.

Материалы с символом  следует сдавать на переработку. Положите упаковку в соответствующие контейнеры для сбора вторичного сырья. Принимая участие в переработке старого электробытового оборудования, Вы помогаете защитить окружающую среду и здоровье человека. Не выбрасывайте

вместе с бытовыми отходами бытовую технику, помеченную символом  Доставьте изделие на местное предприятие по переработке вторичного сырья или обратитесь в свое муниципальное управление.

* Только для отдельных моделей.

Bezpečnostné požiadavky a výstrahy

Tento spotrebič môžu používať deti staršie ako 8 rokov a osoby so zníženými fyzickými, zmyslovými alebo psychickými schopnosťami alebo nedostatkom skúseností a znalostí, iba ak sú pod dozorom inej osoby, alebo ak boli inou osobou poučené o bezpečnom používaní spotrebiča a ak rozumejú prípadným rizikám. UPOZORNENIE: Turbo hubice* majú rotačnú kefu, v ktorej môžu uviaznuť nečistoty. Používajte ich opatrne a len na určených povrchoch. Pred odstraňovaním uviaznutých nečistôt alebo čistením kefy vypnite vysávač. Nikdy nedovoľte, aby sa deti s prístrojom hrali.

Pred čistením alebo údržbou prístroja vždy vyťahnite kábel zo zásuvky.

Nikdy nepoužívajte vysávač bez filtrov.

Varovanie!

Tento prístroj obsahuje elektronické spoje.

- Nikdy nevysávajte tekutiny.
- Prístroj nečistite ponáraním do žiadnej tekutiny.
- Hadica by sa mala pravidelne kontrolovať a nesmie sa používať, ak je poškodená.

Nedodržanie týchto pravidiel môže spôsobiť vážne poškodenie motora, na ktoré sa nevzťahuje záruka.

Tento vysávač je určený iba na použitie v domácnosti.

Vysávač nikdy nepoužívajte na vysávanie:

- V blízkosti horľavých plynov atď.,
- ostrých predmetov,
- horúcich alebo studených uhlíkov, horiacich cigaretových ohorkov a pod.,
- jemného prachu, napr. z omietky, betónu, múky.

Opatrenia týkajúce sa kábla napájania

Pravidelne kontrolujte, či nie sú zástrčka alebo šnúra poškodené. Nikdy nepoužívajte vysávač, ak je šnúra poškodená.

Ak je kábel napájania poškodený, môže ho vymeniť len technik autorizovaného servisného centra spoločnosti Electrolux, aby sa predišlo úrazu. Na poškodenie kábla vysávača sa nevzťahuje záruka.

Vysávač nikdy neťahajte ani nezdvíhajte za prírodnú šnúru.

Kompletný servis a opravy musí vykonávať autorizované servisné stredisko spoločnosti Electrolux. Vysávač skladujte na čistom a suchom mieste.


Informácie pre spotrebiteľa a stratégia trvalo udržateľného rozvoja.


Spoločnosť Electrolux nenesie zodpovednosť za žiadne škody spôsobené nesprávnym používaním spotrebiča alebo neoprávneným zasahovaním do spotrebiča. Ďalšie informácie o záruke a kontakty pre spotrebiteľov nájdete v podmienkach záruky dodaných v balení. Ak máte pripomienky k vysávaču alebo návodu na používanie, pošlite nám e-mail na adresu floorcare@electrolux.com.

Stratégia trvalo udržateľného rozvoja

Tento výrobok je navrhnutý s ohľadom na životné prostredie. Všetky plastové súčasti sú označené na účely recyklácie. Ďalšie informácie nájdete na našej webovej stránke www.electrolux.com.

Použitie baliace materiály nezaťažujú životné prostredie a možno ich recyklovať.

Materiály označené symbolom  odovzdajte na recykláciu. Obal hodte do príslušných kontajnerov na recykláciu. Chráňte životné prostredie a zdravie ľudí a recyklujte odpad z elektrických a elektronických

spotrebičov. Nelikvidujte spotrebiče označené symbolom  spolu s odpadom z domácnosti. Výrobok odovzdajte v miestnom recyklačnom zariadení alebo sa obráťte na obecný alebo mestský úrad.

* Len niektoré modely.