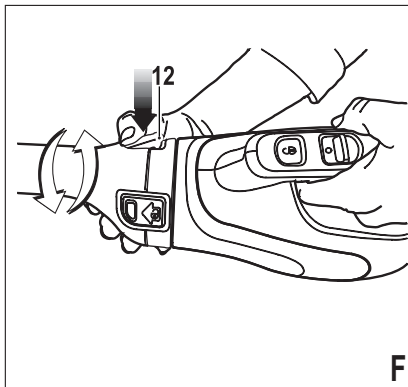
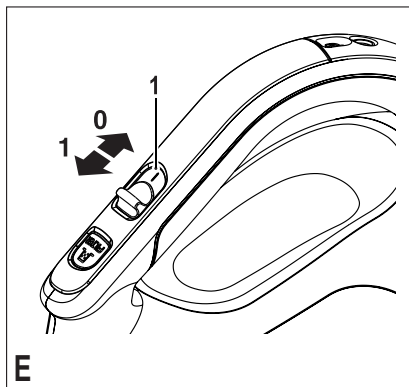
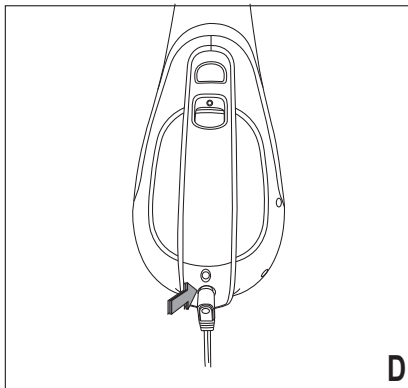
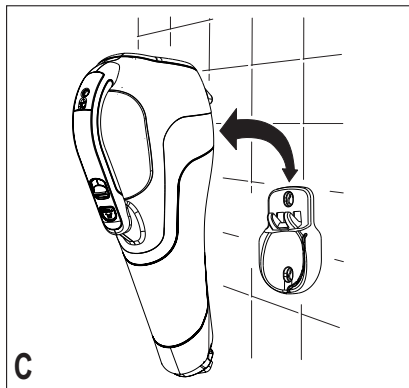
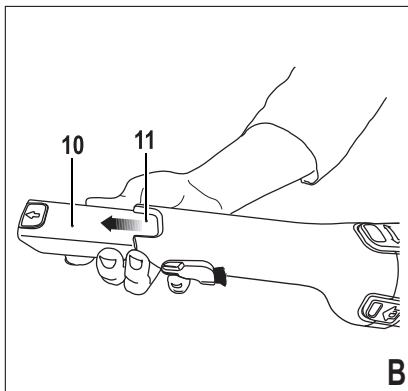
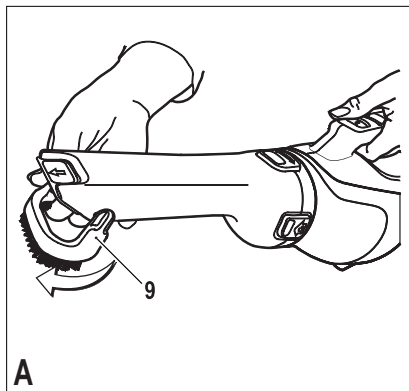


*Инструмент не
предназначен для
профессионального
использования.*

503911 - 37 RUS/UA
Перевод с оригинала инструкции
www.blackanddecker.eu

DV7215EL
DV1015EL
DV1415EL
DV1815EL



Приложение к руководству по эксплуатации электроинструмента и садовой техники

Пылесос аккумуляторный

Модели DCV582°, DV1010°, DV1015°, DV1210°, DV1410°, DV1415°, DV1815°, DV4800°, DV4810°, DV6010°, DV7210°, DV7215°, DV9610°, HV2150°, HVFE2150°, NV2410°, NV2420°, NV3610°, NV3620°, NV4820°, NV7210°, NV9610°, NW3620°, NW4820°, ORB48°, ORB72°, PD1020°, PD1420°, PD1800°, PD1820°, PV1020°, PV1420°, PV1820°, PV1825°, SVFV3250°, WD4810°, WD7210°, WD9610°, WW100°. Где ° - различные варианты исполнения изделия.

Сделано в Китае

Сертификат №: RU C-DE AИ96 В.00593

Действителен до: 26 февраля 2018 г.

Выдан: Общество с Ограниченной Ответственностью Сертификации

Произции "ЭнергоСервис", улица Варшавское шоссе, дом 70,

корпус 2, офис 1, город Москва, Российская Федерация, 117556.

Телефон (499) 940-89-02, факс (499) 940-89-02, адрес электронной

почты info@energoserwis.ru.

Изготовитель: Блэк энд Деккер Холдингс ГмбХ

Германия, 65510, Идштайн,

ул. Блэк энд Деккер, 40

Уполномоченное изготовителем юр.лицо:

ООО "Стэнли Блэк энд Деккер", 117485, город Москва, улица

Обручева, дом 30/1, строение 2

Телефон: + 7 (495) 258-3981, факс: + 7 (495) 258-3984, E-mail:

inbox@dewalt.com

Сведения о импортере указаны в сопроводительной

документации и/или на упаковке

Хранение.

Необходимо хранить в сухом месте, вдали от источников повышенных температур и воздействия солнечных лучей. При хранении необходимо избегать резкого перепада температур. Хранение без упаковки не допускается.

Транспортировка.

Категорически не допускается падение и любые механические воздействия на упаковку при транспортировке. При разгрузке/погрузке не допускается использование любого вида техники, работающей по принципу зажима упаковки.

Срок службы.

Срок службы изделия составляет 5 лет. Не рекомендуется к эксплуатации по истечении 5 лет хранения с даты изготовления без предварительной проверки.

Дата изготовления (код даты) указана на корпусе инструмента.

Код даты, который также включает год изготовления, отштампован на поверхности корпуса изделия.

Пример:

2014 46 XX, где 2014 –год изготовления, 46-неделя изготовления.

Определить месяц изготовления по указанной неделе изготовления можно согласно приведенной ниже таблице.

Перечень критических отказов, возможные ошибочные действия персонала.

Не допускается эксплуатация изделия:

- При появлении дыма из корпуса изделия
- При поврежденном и/или оголенном сетевом кабеле
- при повреждении корпуса изделия, защитного кожуха, рукоятки
- при попадании жидкости в корпус
- при возникновении сильной вибрации
- при возникновении сильного искрения внутри корпуса

Критерии предельных состояний.

При поврежденном и/или оголенном сетевом кабеле -при повреждении корпуса изделия

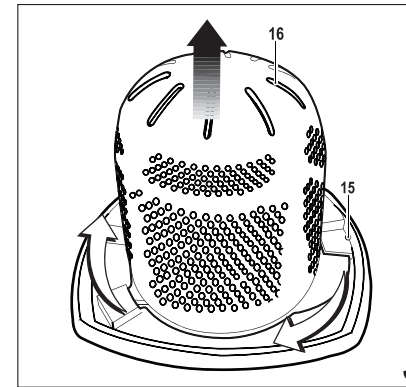
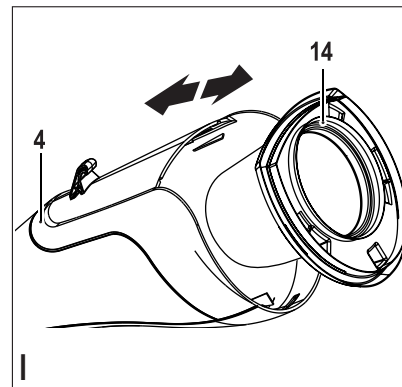
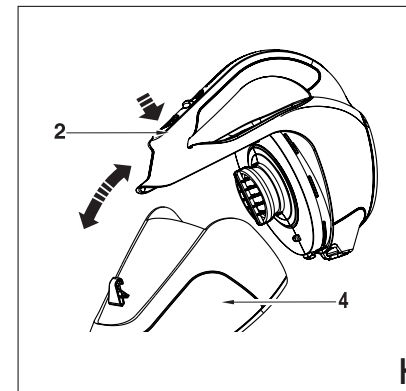
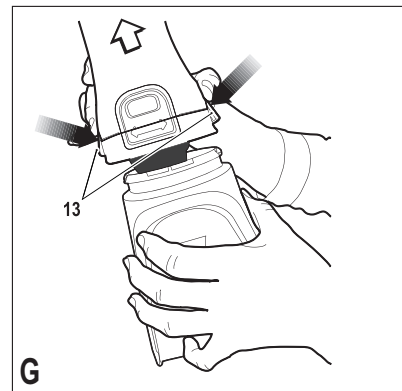
Месяц	Январь	Февраль	Март	Апрель	Май	Июнь	Июль	Август	Сентябрь	Октябрь	Ноябрь	Декабрь	Год производства
Неделя	01	05	09	14	18	22	27	31	36	40	44	49	2014
	02	06	10	15	19	23	28	32	37	41	45	50	
	03	07	11	16	20	24	29	33	38	42	46	51	
	04	08	12	17	21	25	30	34	39	43	47	52	
	05	09	13	18	22	26	31	35	40	44	48		
Неделя			14			27							2015
	01	05	09	14	18	23	27	31	36	40	44	49	
	02	06	10	15	19	24	28	32	37	41	45	50	
	03	07	11	16	20	25	29	33	38	42	46	51	
	04	08	12	17	21	26	30	34	39	43	47	52	
Неделя			14					36			49		2016
	01	05	09	13	17	22	26	31	35	39	44	48	
	02	06	10	14	18	23	27	32	36	40	45	49	
	03	07	11	15	19	24	28	33	37	41	46	50	
	04	08	12	16	20	25	29	34	38	42	47	51	
Неделя			13	17	21	26	30	35	39	43	48	52	2017
	01	05	09	13	18	22	26	31	35	39	44	48	
	02	06	10	14	19	23	27	32	36	40	45	49	
	03	07	11	15	20	24	28	33	37	41	46	50	
	04	08	12	16	21	25	29	34	38	42	47	51	
Неделя			17	22	26	30	35	39	43	48	52		2017
	05	09	13	17	22	26	30	35	39	43	48	52	
	01	05	09	13	18	22	26	31	35	39	44	48	
	02	06	10	14	19	23	27	32	36	40	45	49	
	03	07	11	15	20	24	28	33	37	41	46	50	
Неделя			14										2017
	04	08	12	16	21	25	29	34	38	42	47	51	
	05	09	13	17	22	26	30	35	39	43	48	52	
	01	05	09	13	18	22	26	31	35	39	44	48	
	02	06	10	14	19	23	27	32	36	40	45	49	
Неделя			14										2017
	03	07	11	15	20	24	28	33	37	41	46	50	
	04	08	12	16	21	25	29	34	38	42	47	51	
	05	09	13	17	22	26	30	35	39	43	48	52	
	01	05	09	13	18	22	26	31	35	39	44	48	
Неделя			14										2017
	02	06	10	14	19	23	27	32	36	40	45	49	
	03	07	11	15	20	24	28	33	37	41	46	50	
	04	08	12	16	21	25	29	34	38	42	47	51	
	05	09	13	17	22	26	30	35	39	43	48	52	

Black&Decker Гарантийные условия

Уважаемый покупатель!

1. Поздравляем Вас с покупкой высококачественного изделия Black&Decker и выражаем признательность за Ваш выбор.
2. При покупке изделия требуйте проверки его комплектности и исправности в Вашем присутствии, инструкцию по эксплуатации и заполненный гарантийный талон на русском языке.
В гарантийном талоне должны быть внесены: модель, дата продажи, серийный номер, дата производства инструмента; название, печать и подпись торговой организации. При отсутствии у Вас правильно заполненного гарантийного талона, а также несоответствия указанных в нем данных мы будем вынуждены отклонить Ваши претензии по качеству данного изделия.
3. Во избежание недоразумений убедительно просим Вас перед началом работы с изделием внимательно ознакомиться с инструкцией по его эксплуатации. Правовой основой настоящих гарантийных условий является действующее Законодательство.
Гарантийный срок на данное изделие составляет 24 месяца и исчисляется со дня продажи. В случае устранения недостатков изделия, гарантийный срок продлевается на период его нахождения в ремонте. Срок службы изделия составляет 5 лет со дня продажи.
4. В случае возникновения каких-либо проблем в процессе эксплуатации изделия рекомендуем Вам обращаться только в уполномоченные сервисные центры Black&Decker, адреса и телефоны которых Вы сможете найти в гарантийном талоне, на сайте www.2helpU.com или узнать в магазине. Наши сервисные станции - это не только квалифицированный ремонт, но и широкий ассортимент запчастей и принадлежностей.
5. Производитель рекомендует проводить периодическую проверку и техническое обслуживание изделия в уполномоченных сервисных центрах.



6. Наши гарантийные обязательства распространяются только на неисправности, выявленные в течение гарантийного срока и вызванные дефектами производства и \ или материалов.
7. **Гарантийные условия не распространяются на неисправности изделия, возникшие в результате:**
 - 7.1. Несоблюдения пользователем предписаний инструкции по эксплуатации изделия, применения изделия не по назначению, неправильном хранении, использования принадлежностей, расходных материалов и запчастей, не предусмотренных производителем.
 - 7.2. Механического повреждения (сколы, трещины и разрушения) внутренних и внешних деталей изделия, основных и вспомогательных рукояток, сетевого электрического кабеля, вызванного внешним ударным или любым иным воздействием
 - 7.3. Попадания в вентиляционные отверстия и проникновение внутрь изделия посторонних предметов, материалов или веществ, не являющихся отходами, сопровождающими применение изделия по назначению, такими как: стружка, опилки, песок, и пр.
 - 7.4. Воздействий на изделие неблагоприятных атмосферных и иных внешних факторов, таких как дождь, снег, повышенная влажность, нагрев, агрессивные среды, несоответствие параметров питающей электросети, указанных на инструменте.
 - 7.5. Стихийного бедствия. Повреждение или утрата изделия, связанное с непредвиденными бедствиями, стихийными явлениями, в том числе вследствие действия непреодолимой силы (пожар, молния, потоп и другие природные явления), а так же вследствие перепадов напряжения в электросети и другими причинами, которые находятся вне контроля производителя.
8. **Гарантийные условия не распространяются:**
 - 8.1. На инструменты, подвергавшиеся вскрытию, ремонту или модификации вне уполномоченного сервисного центра.
 - 8.2. На детали и узлы, имеющие следы естественного износа, такие как: приводные ремни и колеса, угольные щетки, смазка, подшипники, зубчатое зацепление редукторов, резиновые уплотнения, сальники, направляющие ролики, муфты, выключатели, бойки, толкатели, стволы, и т.п.
 - 8.3. На сменные части: патроны, цанги, зажимные гайки и фланцы, фильтры, аккумуляторные батареи, ножи, шлифовальные подошвы, цепи, звездочки, пильные шины, защитные кожухи, пилки, абразивы, пильные и абразивные диски, фрезы, сверла, буры и т.п.
 - 8.4. На неисправности, возникшие в результате перегрузки инструмента (как механической, так и электрической), повлекшей выход из строя одновременно двух и более деталей и узлов, таких как: ротора и статора, обеих обмоток статора, ведомой и ведущей шестерни редуктора или других узлов и деталей. К безусловным признакам перегрузки изделия относятся, помимо прочего: появление цветов побежалости, деформация или оплавление деталей и узлов изделия, потемнение или обугливание изоляции проводов электродвигателя под воздействием высокой температуры.



Назначение

Ваш ручной пылесос Black & Decker Dustbuster® предназначен для выполнения легкой сухой уборки. Данный прибор предназначен только для бытового использования.

Инструкции по технике безопасности

-  **Внимание! Внимательно прочтите все инструкции по безопасности и руководство по эксплуатации.** Несоблюдение всех перечисленных ниже правил безопасности и инструкций может привести к поражению электрическим током, возникновению пожара и/или получению тяжелой травмы.
-  **Внимание!** При использовании приборов с питанием от аккумулятора соблюдение правил по технике безопасности и следование данным инструкциям позволит снизить вероятность возникновения пожара, протечки аккумуляторов, получения травм и повреждений.
- ◆ Перед использованием прибора внимательно прочтите данное руководство по эксплуатации.

- ◆ Назначение прибора описывается в данном руководстве по эксплуатации. Использование любых принадлежностей или приспособлений, а также выполнение данным прибором любых видов работ, не рекомендованных данным руководством по эксплуатации, может привести к несчастному случаю.
- ◆ Сохраните данное руководство для последующего обращения к нему.

Использование прибора

- ◆ Не используйте прибор для собирания жидкостей и легко воспламеняющихся веществ.
- ◆ Не используйте прибор рядом с водой.
- ◆ Не погружайте прибор в воду.
- ◆ Никогда не тяните за кабель зарядного устройства, чтобы отключить зарядное устройство от штепсельной розетки. Не подвергайте кабель зарядного устройства воздействию высокой температуры, масла и держите вдали от острых предметов и углов.

Технические характеристики

		DV7215EL (H1)	DV1015EL (H1)
Напряжение	В пост. тока	7,2	10,8
Тип аккумулятора		Li-Ion	Li-Ion
Вес	кг	1,10	1,18
Зарядное устройство		S010QV1400040 S010QB1400040	S010QV1400040 S010QB1400040
Напряжение питания	В перем. тока	100-240	100-240
Выходное напряжение	В пост. тока	14	14
Выходной ток	мА	400	400
Приблизительное время зарядки	ч	4	4
Вес	кг	0,08	0,08

		DV1415EL (H1)	DV1815EL (H1)
Напряжение	В пост. тока	14,4	18
Тип аккумулятора		Li-Ion	Li-Ion
Вес	кг	1,23	1,3
Зарядное устройство		S010QV2300040 S010QB2300040	S010QV2300040 S010QB2300040
Напряжение питания	В перем. тока	100-240	100-240
Выходное напряжение	В пост. тока	23	23
Выходной ток	мА	400	400
Приблизительное время зарядки	ч	4	4
Вес	кг	0,08	0,08

- ◆ Верните внутренний фильтр (16) в направлении по часовой стрелке и извлеките его из основного фильтра (15).

Чистка сопла пылесборника и фильтров

- ◆ Мойте сопло пылесборника и фильтры теплой мыльной водой.
- ◆ Перед установкой, убедитесь, что сопло пылесборника и фильтры полностью сухие.

Замена фильтров

Фильтры должны заменяться каждые 6-9 месяцев, а также в случае их износа или повреждения.

Фильтры для замены можно приобрести у Вашего дилера Black & Decker :

Для моделей DV7215EL, DV1015EL, DV1415EL и DV1815EL используйте фильтр с № по каталогу VF110-XJ.

Техническое обслуживание

Ваш электрический/аккумуляторный прибор Black & Decker рассчитан на работу в течение продолжительного времени при минимальном техническом обслуживании. Срок службы и надёжность прибора увеличиваются при правильном уходе и регулярной чистке.

Внимание! Перед проведением технического обслуживания электрического/аккумуляторного прибора:

- ◆ Выключите прибор и отключите его от источника питания.
- ◆ Или выключите прибор и извлеките из него аккумулятор, если прибор оснащён съёмным аккумулятором.
- ◆ В случае наличия встроенного аккумулятора, полностью разгрузите аккумулятор и выключите прибор.
- ◆ Перед чисткой зарядного устройства отключите его от источника питания. Ваше зарядное устройство не требует никакого дополнительного технического обслуживания, кроме регулярной чистки.
- ◆ Регулярно очищайте вентиляционные отверстия прибора/зарядного устройства мягкой щёткой или сухой тканью.
- ◆ Регулярно очищайте корпус двигателя влажной тканью. Не используйте абразивные чистящие средства, а также чистящие средства на основе растворителей.

Защита окружающей среды



Раздельный сбор. Данное изделие нельзя утилизировать вместе с обычными бытовыми отходами.

Если однажды Вы захотите заменить Ваше изделие Black & Decker или Вы больше в нем не нуждаетесь, не выбрасывайте его вместе с бытовыми отходами. Отнесите изделие в специальный приёмный пункт.



Раздельный сбор изделий с истекшим сроком службы и их упаковок позволяет пускать их в переработку и повторно использовать. Использование переработанных материалов помогает защищать окружающую среду от загрязнения и снижает расход сырьевых материалов.

Местное законодательство может обеспечить сбор старых электроприборов отдельно от бытового мусора на муниципальных свалках отходов, или Вы можете сдавать их в торговом предприятии при покупке нового изделия.

Фирма Black & Decker обеспечивает приём и переработку отслуживших свой срок изделий Black & Decker. Чтобы воспользоваться этой услугой, Вы можете сдать Ваше изделие в любой авторизованный сервисный центр, который собирает их по нашему поручению.

Вы можете узнать место нахождения Вашего ближайшего авторизованного сервисного центра, обратившись в Ваш местный офис Black & Decker по адресу, указанному в данном руководстве по эксплуатации. Кроме того, список авторизованных сервисных центров Black & Decker и полную информацию о нашем послепродажном обслуживании и контактах Вы можете найти в интернете по адресу: www.2helpU.com

Аккумулятор



Если вы хотите утилизировать прибор самостоятельно, извлеките из него аккумулятор и утилизируйте его, как описано ниже, в соответствии с местным законодательством.

- ◆ Разрядите аккумулятор, оставив прибор включенным до полной остановки двигателя.
- ◆ Нажмите на отпирательную кнопку (2) и снимите сопло пылесборника (4).
- ◆ Открутите семь винтов, на которых держится корпус прибора.
- ◆ Снимите крышку корпуса с прибора.
- ◆ Отключите все соединительные провода от аккумулятора.
- ◆ Извлеките аккумулятор.
- ◆ Поместите аккумулятор в подходящую упаковку, исключив возможность короткого замыкания контактов.
- ◆ Сдайте аккумулятор в любой авторизованный сервисный центр или в местный пункт переработки.

После извлечения аккумулятор нельзя будет повторно установить.

- ◆ Данный прибор может использоваться детьми старше 8-ми лет и людьми со сниженными физическими, сенсорными и умственными способностями или не имеющими необходимого опыта или навыка, если они выполняют работу под присмотром или получили инструкции относительно безопасной работы с этим прибором и осознают наличие потенциальной опасности при его использовании. Не позволяйте детям играть с прибором. Не позволяйте детям производить чистку и техническое обслуживание прибора без присмотра.
- ◆ Ремонтируйте или заменяйте повреждённые или неисправные детали только в авторизованном сервисном центре Black & Decker.
- ◆ Регулярно проверяйте кабель зарядного устройства на наличие повреждений и признаков износа. Зарядное устройство с поврежденным или неисправным кабелем подлежит замене.
- ◆ Ни в коем случае не снимайте и не заменяйте детали, за исключением деталей, указанных в данном руководстве по эксплуатации.

Дополнительные инструкции по безопасности

После использования

- ◆ Перед чисткой зарядного устройства отключите его от источника питания.
- ◆ Храните не используемый прибор в сухом месте.
- ◆ Дети не должны иметь доступ к убранным на хранение приборам.

Остаточные риски

При работе данным прибором возможно возникновение дополнительных остаточных рисков, которые не вошли в описанные здесь правила техники безопасности. Эти риски могут возникнуть при неправильном или продолжительном использовании изделия и т.п.

Несмотря на соблюдение соответствующих инструкций по технике безопасности и использование предохранительных устройств, некоторые остаточные риски невозможно полностью исключить. К ним относятся:

- ◆ Травмы в результате касания вращающихся/двигающихся частей прибора.
- ◆ Риск получения травмы во время смены деталей прибора, ножей или насадок.

Осмотр и ремонт

- ◆ Перед началом эксплуатации, всегда проверяйте исправность прибора. Убедитесь в отсутствии поломанных деталей, повреждённых включателей и прочих дефектов, способных повлиять на работу прибора.
- ◆ Не используйте прибор, если повреждена или неисправна какая-либо его деталь.

- ♦ Риск получения травмы, связанный с продолжительным использованием прибора. При использовании прибора в течение продолжительного периода времени делайте регулярные перерывы в работе.
- ♦ Ухудшение слуха.
- ♦ Ущерб здоровью в результате вдыхания пыли в процессе работы с прибором (например, при обработке древесины, в особенности, дуба, бука и ДВП).

Аккумуляторы и зарядные устройства

Аккумуляторы

- ♦ Ни в коем случае не пытайтесь разобрать аккумулятор.
- ♦ Не погружайте аккумулятор в воду.
- ♦ Не подвержайте аккумулятор воздействию тепла.
- ♦ Не храните в местах, где температура может превысить 40 °С.
- ♦ Заряжайте аккумулятор только при температуре окружающей среды в пределах 10°С - 40°С.
- ♦ Заряжайте только зарядными устройствами, входящими в комплект поставки прибора. Использование неподходящего зарядного устройства может стать причиной поражения электрическим током или перегрева аккумулятора.
- ♦ Утилизируйте отработанные аккумуляторы, следуя инструкциям раздела «Защита окружающей среды».
- ♦ Не повреждайте/не деформируйте аккумулятор путём прокалывания или удара, поскольку это может создать риск получения травмы и возникновения пожара.
- ♦ Ни в коем случае не пытайтесь заряжать повреждённый аккумулятор!
- ♦ В критических ситуациях из аккумулятора может вытечь жидкость. Если Вы заметили жидкость на аккумуляторе, аккуратно вытрите ее тканью. Избегайте контакта с кожей.
- ♦ При попадании жидкости на кожу или в глаза следуйте приведенным ниже инструкциям:

Внимание! Жидкость, вытекшая из аккумулятора, может нанести вред здоровью и повредить оборудование. При попадании жидкости аккумулятора на кожу, немедленно смойте ее водой. Если появится покраснение, боль или раздражения, немедленно обратитесь за медицинской помощью. При попадании жидкости аккумулятора в глаза, немедленно промойте их проточной водой и обратитесь за медицинской помощью.

Зарядные устройства

Ваше зарядное устройство было разработано для конкретного напряжения. Всегда проверяйте, соответствует ли напряжение, указанное на табличке с техническими параметрами, напряжению электросети.

Внимание! Ни в коем случае не пытайтесь заменить зарядный блок стандартным сетевым штепселем.

- ♦ Используйте Ваше зарядное устройство Black & Decker только для зарядки аккумулятора устройства/инструмента, в комплект поставки которого он входит. Аккумуляторы других марок могут взорваться, что приведет к получению травмы или повреждению электроинструмента.
- ♦ Ни в коем случае не пытайтесь зарядить перезаряжаемые аккумуляторы.
- ♦ Во избежание несчастного случая, замена повреждённого кабеля питания должна производиться только на заводе-изготовителе или в авторизованном сервисном центре Black & Decker.
- ♦ Не погружайте зарядное устройство в воду.
- ♦ Не разбирайте зарядное устройство.
- ♦ Не используйте зарядное устройство в качестве объекта для проведения испытаний.
- ♦ Зарядка аккумулятора устройства/инструмента должна производиться в хорошо проветриваемом месте.

Электробезопасность

Ваше зарядное устройство было разработано для конкретного напряжения. Всегда проверяйте, соответствует ли напряжение, указанное на табличке с техническими параметрами, напряжению электросети. Ни в коем случае не пытайтесь заменить зарядный блок стандартным сетевым штепселем.

Маркировка зарядного устройства



Данный прибор защищён двойной изоляцией, что исключает потребность в заземляющем проводе. Следите за напряжением электрической сети, оно должно соответствовать величине, обозначенной на информационной табличке прибора.



Предохраняющий от короткого замыкания изолирующий трансформатор. Питающая сеть электрически изолирована от выхода трансформатора.



Зарядное устройство предназначено только для использования внутри помещений.

Составные части

Ваш прибор может содержать все или некоторые из перечисленных ниже составных частей:

1. Пусковой выключатель
2. Отпирательная кнопка сопла пылесборника
3. Индикатор зарядки
4. Сопло пылесборника
5. Пылесборник
6. Гнездо для подключения зарядного устройства
7. Зарядное устройство

Сборка

Насадки (Рис. А и В)

В комплект поставки данных моделей могут входить все или некоторые из названных ниже принадлежностей:

- ♦ Встроенная щёточная насадка (9) для чистки мебели и ступеней.
- ♦ Встроенная узкая насадка (10) для чистки труднодоступных мест

Встроенная щёточная насадка (Рис. А)

- ♦ Отогните щёточную насадку (9), размещённую на конце сопла пылесборника.

Встроенная узкая насадка (Рис. В)

- ♦ Вытяните узкую насадку (10) до её полной фиксации на месте.
- ♦ Чтобы убрать узкую насадку (10), нажмите на участок (11) и вдвиньте узкую насадку (10) назад в сопло пылесборника (5).

Установка

Крепление прибора на стене (Рис. С)

Для удобства хранения и зарядки, прибор можно закрепить на стене.

При креплении зарядной базы на стену убедитесь, что используемый Вами метод крепления подходит к Вашему типу стены и весу прибора.

- ♦ Отметьте местоположение отверстий для крепежных винтов (в пределах досягаемости электрической розетки для зарядки пылесоса, установленного на настенный кронштейн).
- ♦ Вставьте в изогнутое отверстие в настенном кронштейне электрокабель, оставив приблизительно 20-22 см.
- ♦ Закрепите прибор на стене, установив выемку в основании прибора на крючки настенного кронштейна.

Эксплуатация

- ♦ Перед первым использованием прибора необходимо зарядить аккумулятор в течение не менее 4 часов.

Зарядка аккумулятора (Рис. D)

- ♦ Убедитесь, что прибор выключен. Аккумулятор не будет заряжаться, если клавиша пускового выключателя находится в положении «Вкл.»
- ♦ Вставьте штекер зарядного устройства (7) в гнездо для зарядки (4) на приборе.
- ♦ Подключите зарядное устройство к сетевой розетке. Включите все выключатели. Загорится индикатор зарядки (3).
- ♦ Оставьте прибор на зарядном устройстве не менее 4 часов.

В процессе зарядки зарядное устройство может слегка нагреться. Это нормально, и не указывает на наличие какой-либо проблемы. Прибор может оставаться подсоединённым к зарядному устройству в течение неограниченного периода времени. Индикатор зарядки (3) будет гореть на протяжении всего времени, пока прибор будет установлен на зарядном устройстве, подключённом к электрической розетке.

Внимание! Не заряжайте аккумулятор при температуре окружающей среды ниже 10 °С или выше 40 °С.

Включение и выключение (Рис. Е)

- ♦ Чтобы включить прибор, передвиньте пусковой выключатель (1) вперед в положение 1.
- ♦ Чтобы выключить прибор, передвиньте клавишу пускового выключателя (1) назад в положение 0.

Поворачивание сопла пылесборника (Рис. F)

Для обеспечения доступа в труднодоступные места носовую часть пылесоса можно повернуть.

- ♦ Нажмите на отпирательную кнопку (12).
- ♦ Поворачивайте носовую часть пылесоса вправо или влево до полной фиксации на месте.

Улучшение всасывания

Чтобы поддерживать силу всасывания на оптимальном уровне, необходимо регулярно чистить фильтры.

Опорожнение и чистка прибора

Опорожнение пылесборника (Рис. G)

- ♦ Нажмите на отпирательную кнопку (13) и снимите пылесборник (5).
- ♦ Опорожните содержимое пылесборника.
- ♦ Для установки пылесборника на место, вставьте его в рукоятку до щелчка.

Снятие пылесборника и извлечение фильтров (Рис. H и I)

Внимание! Фильтры рассчитаны на многократное использование, поэтому должны регулярно очищаться.

- ♦ Нажмите на отпирательную кнопку (2) и снимите сопло пылесборника (4).
- ♦ Держа сопло пылесборника над мусорным ведром или раковиной, извлеките фильтр (14) и опорожните содержимое сопла пылесборника.
- ♦ Для установки сопла пылесборника на место, вставьте его в рукоятку до щелчка.

Внимание! Никогда не используйте прибор без установленных фильтров. Оптимальная сборка пыли может быть достигнута только при наличии чистых фильтров.

Внутренний фильтр (Рис. J)

Для большей эффективности при чистке, из основного фильтра можно извлечь внутренний фильтр.