

INFINITY

Руководство по эксплуатации

SIVK6

RU



ВАША ИНДУКЦИОННАЯ ВАРОЧНАЯ ПАНЕЛЬ

Введение

Эта варочная панель создана для настоящих любителей кулинарии. Приготовление на индукционной варочной панели имеет ряд преимуществ. Это просто, так как панель быстро реагирует на изменение степени нагрева и может работать с очень низкой мощностью. А при максимальном уровне мощности можно очень быстро довести блюдо до кипения. Благодаря большому расстоянию между конфорками готовить очень удобно.

Переключатели позволяют точно управлять конфорками. Отметки положений переключателя позволяют быстро установить необходимую степень нагрева.

Процесс приготовления на индукционной варочной панели отличается от приготовления на привычных приборах. Принцип ее работы заключается в выработке тепла из магнитного поля. Поэтому для индукционного приготовления необходима специальная посуда. Более подробную информацию о посуде можно найти в разделе «Посуда».

Для безопасности индукционная варочная панель оборудована устройствами безопасности, например, защитным отключением и индикаторами остаточного тепла, которые указывают, какие конфорки еще горячие.

Данное руководство описывает оптимальную эксплуатацию индукционной варочной панели. В дополнение к сведениям об эксплуатации вы также сможете ознакомиться с информацией общего характера, которая может оказаться полезной при использовании прибора. Также здесь можно найти таблицы с рекомендациями по приготовлению и советы по техническому обслуживанию.

Внимательно ознакомьтесь с инструкцией перед использованием прибора и сохраните ее для дальнейшего использования.

Эта инструкция также может использоваться в качестве справочного материала для сервисных инженеров. **В связи с этим просьба приклеить заводскую табличку в специально отведенное место на обратной стороне инструкции.** Заводская табличка прибора содержит всю информацию, необходимую для того, чтобы сервисные инженеры должным образом ответили на ваши вопросы.

Наслаждайтесь приготовлением!

ВАША ИНДУКЦИОННАЯ ВАРОЧНАЯ ПАНЕЛЬ	5
Описание.....	5
УКАЗАНИЯ ПО БЕЗОПАСНОСТИ	6
На что следует обратить внимание.....	6
Подключение и ремонт.....	6
Во время использования	6
Защитное отключение	7
Защита от перегрева.....	8
ИСПОЛЬЗОВАНИЕ	9
Преимущества приготовления с помощью индукции	9
Принцип работы индукционных конфорок.....	9
Посуда.....	10
УПРАВЛЕНИЕ ВАРОЧНОЙ ПАНЕЛЬЮ	12
Включение варочной панели и регулировка степени нагрева	12
Автоматика приготовления	12
Режим P (Максимальная мощность, Power boost)	12
Индикаторы остаточного тепла	13
Блокировка от детей	13
ПРИГОТОВЛЕНИЕ	14
Здоровое питание.....	14
Степени нагрева	14
УХОД И ТЕХНИЧЕСКОЕ ОБСЛУЖИВАНИЕ	16
Очистка	16
ПОИСК И УСТРАНЕНИЕ НЕИСПРАВНОСТЕЙ	17
Общее.....	17
Таблица возможных неисправностей	17
УСТАНОВКА	19
Обратите внимание	19
Вентиляция	21
Кухонный шкаф с ящиком.....	21
Кухонный шкаф с духовкой	22
Схема подключения:.....	23
Монтаж	24
Технические данные.....	25
ЭКОЛОГИЧЕСКИЕ АСПЕКТЫ	26
Утилизация упаковки и прибора	26

ВАША ИНДУКЦИОННАЯ ВАРОЧНАЯ ПАНЕЛЬ

Описание



1. Задняя левая конфорка
2. Задняя правая конфорка
3. Передняя левая конфорка
4. Передняя правая конфорка
5. Вращающийся переключатель для установки мощности



На что следует обратить внимание

- Индукция — это безопасное приготовление. Для безопасности варочная панель оснащена индикаторами остаточного тепла и защитным отключением. Однако необходимо соблюдать некоторые меры безопасности.

Подключение и ремонт

- Производить подключение к электросети может только квалифицированный специалист.
- Запрещается открывать корпус прибора. Корпус может открывать только специалист сервисного центра.
- Перед началом любых ремонтных работ необходимо отсоединить прибор от электросети. Извлеките вилку из розетки, отключите автоматические предохранители, или, в случае неразъемного соединения, установите переключатель электросети в положение «ноль».

Во время использования

- Не используйте прибор при температуре ниже 5 °С.
- Данный прибор предназначен для использования в домашних условиях. Используйте его исключительно для приготовления пищи.
- При первом использовании появляется характерный запах нового прибора. Это нормально. Проветрите помещение, и запах исчезнет.
- Помните, что при максимальной степени нагрева время нагрева значительно сокращается. Не оставляйте прибор без присмотра при работе конфорки на высокой мощности.
- Во время использования прибора обеспечьте достаточную вентиляцию в помещении. Оставьте открытыми все естественные вентиляционные отверстия.
- Не нагревайте пустую посуду. Прибор оснащен защитой от перегрева, но посуда может нагреться и повредиться. Гарантия на повреждения, возникшие в результате нагрева пустой посуды, не распространяется.
- Не используйте варочную панель для хранения предметов и в качестве рабочего стола.
- Обеспечьте между дном прибора и содержимым выдвижного ящика необходимое расстояние.
- Не храните в ящике под прибором легковоспламеняющиеся предметы и материалы.
- Присоединительные кабели электроприборов не должны касаться горячих конфорок.
- Во время использования конфорки нагреваются и сохраняют тепло некоторое время после окончания работы. Не подпускайте детей близко к прибору во время его работы и сразу после выключения.
- Перегретые жир и масло могут воспламениться. Не стойте близко к варочной панели. Если масло загорелось, не тушите пламя водой.

- Накройте посуду крышкой и выключите конфорку.
- Категорически запрещается готовить под вытяжкой пищу на открытом огне (фламбировать). Высокое пламя может вызвать пожар даже при выключенной вытяжке.
- Стеклокерамика является прочным материалом, но не устойчива к точечным ударам. Поэтому следите, чтобы на нее не падали твердые и острые предметы, так как они могут разбить стеклокерамику.
- Не используйте треснувшую и разбитую варочную панель. При обнаружении трещин немедленно отключите прибор от электросети.
- Для этого выключите предохранитель, к которому подключен прибор, и обратитесь в сервисный центр.
- Не оставляйте на конфорках металлические предметы, например, противни, крышки, столовые и кухонные приборы. Они могут быстро нагреться. Опасность ожога!
- Храните намагниченные предметы (банковские карты, дискеты и т.д.) вдали от прибора. Людям, имеющим кардиостимуляторы, слуховые аппараты и другие подобные имплантаты, рекомендуем проконсультироваться с врачом перед использованием прибора. Для очистки варочной панели не используйте очистители высокого давления и пароструйные очистители.
- Использование прибора людьми с ограниченными физическими, двигательными и психическими способностями, а также людьми, не имеющими достаточного опыта или знаний для его использования, и детьми допускается только под присмотром или если они были обучены пользованию прибором лицами, отвечающими за их безопасность.
- Как только вы снимите посуду, конфорка автоматически прекратит нагрев. Однако необходимо привыкнуть выключать конфорки и панель вручную, чтобы избежать непреднамеренного включения прибора.
- Не оставляйте пустую посуду на включенной конфорке. Варочная панель защищена от перегрева, однако посуда может сильно нагреться. Это повлечет за собой повреждение посуды.
- Варочная панель не распознает посуду с диаметром дна менее 12 см, а также ножи и вилки. Если на конфорку поставить маленькую посуду, цифровой индикатор будет мигать, и панель не включится.
- Прибор не предназначен для подключения к внешнему таймеру и внешнему блоку дистанционного управления.
- Никогда не позволяйте детям играть с прибором. Дети не должны находиться возле прибора без присмотра.

Защитное отключение

- Для дополнительной безопасности варочная панель оборудована таймером, ограничивающим продолжительность работы прибора. Защитное отключение срабатывает, если вы забыли выключить варочную панель.

- В зависимости от выбранных вами настроек время приготовления ограничивается следующим образом:

Степень нагрева	Конфорка отключается автоматически через:
1	520 минут
2	402 минуты
3	318 минут
4	260 минут
5	212 минут
6	170 минут
7	139 минут
8	113 минут
9, P	90 минут

Защитное отключение срабатывает по прошествии времени, указанного в таблице.

Защита от перегрева

Датчик постоянно измеряет температуру в разных частях варочной панели. Каждая конфорка оборудована датчиком, который измеряет температуру дна посуды во избежание перегрева пустой посуды в случае выкипания. Если температура сильно повышается, автоматически снижается мощность нагрева.

Перегрев прибора возможен в следующих случаях:

- посуда неправильно проводит тепло;
- жир или масло нагреваются на высокой степени нагрева;
- недостаточная циркуляция воздуха (см. также «Вентиляция» в разделе «Установка» данной инструкции).

В случае перегрева защита от перегрева реагирует следующим образом:

- прибор снижает степень нагрева;
- если это не помогает, прибор отключается, и на цифровых индикаторах появляется обозначение E2.

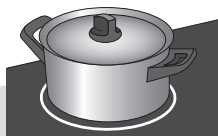
После того как прибор остынет, индикация E2 погаснет, и вы сможете снова включить прибор.

Предотвратить перегрев можно следующим образом:

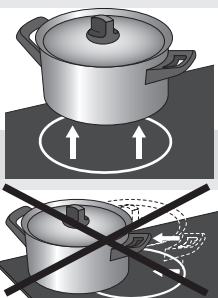
- используйте посуду, хорошо проводящую тепло;
- нагревайте жир и масло на низких степенях нагрева;
- обеспечьте достаточную вентиляцию.

Если, несмотря на все принятые меры, которые указаны выше, защита от перегрева снова включается, свяжитесь с сервисным центром или квалифицированным мастером.

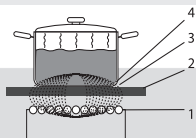
Преимущества приготовления с помощью индукции



Индукционное приготовление сводит тепловые потери к минимуму, ручки посуды не нагреваются.



Принцип работы индукционных конфорок



Под стеклокерамической поверхностью (2) размещена индукционная катушка (1), которая создает электромагнитное поле (3). Если на конфорку поставить посуду с намагничивающимся дном (4), в дне начинает индуцироваться ток.

Быстрое приготовление

- Вас удивит, как быстро можно готовить на индукционной панели. При установке высоких значений мощности нагрева блюда и жидкости закипают очень быстро. Обязательно контролируйте приготовление, чтобы пища не убежала и не выпарилась.

Подача мощности соразмерно диаметру посуды

- При индукционном приготовлении задействуется только та часть конфорки, на которой установлена посуда. При использовании небольшой посуды на большой конфорке индукционный нагрев производится только на участке конфорки, где стоит посуда. Таким образом, мощность будет ниже и закипание займет больше времени.

Внимание

- Твердые частицы могут оставить неустраняемые царапины на стеклокерамике. При установке на панель дно посуды должно быть чистым. Не передвигайте посуду по поверхности стеклокерамики. Если вы хотите переставить или снять посуду, поднимите ее.
- Не используйте варочную панель в качестве рабочего стола. Во избежание потери тепла накрывайте посуду крышкой.

Варочная панель создает электромагнитное поле. При установке на конфорку посуды с намагничивающимся дном, в дне начинает индуцироваться ток. Этот индуцированный ток вырабатывает тепло в основании посуды.

Просто

Управление просто в использовании и позволяет точно регулировать степень нагрева. На малой мощности можно растапливать шоколад и готовить блюда, которые обычно варятся в пароварке.

Быстро

При максимальной мощности можно быстро довести до кипения большое количество пищи. Однако приготовление пищи занимает столько же времени, как при обычных условиях.

Чисто

Варочную поверхность легко чистить. Конфорки нагреваются до той же температуры, что и посуда, поэтому убежавшая пища не пригорает.

Безопасно

Тепло вырабатывается в дне посуды. Варочная поверхность нагревается не больше, чем сама посуда. Это значит, что поверхность индукционной панели нагревается гораздо меньше, чем на стеклокерамических панелях с обычными нагревателями или у газовой конфорки. После того как вы снимите посуду, конфорка очень быстро остынет.

Посуда для индукционного приготовления

Для индукционного приготовления требуется специальная посуда из ферромагнитных материалов.

Внимание

- Посуда, использовавшаяся для приготовления на газе, не подходит для приготовления на индукционной варочной панели.
- Используйте посуду, подходящую для приготовления с помощью электричества и индукции, с:
 - толстым дном (не менее 2,25 мм),
 - ровным дном.
- Лучше всего подходит посуда, на которой стоит символ индукции, обозначающий, что данная посуда пригодна для индукционных варочных панелей.

Совет

Пригодность посуды можно проверить самостоятельно при помощи магнита. Посуда считается пригодной, если магнит притягивается к дну.

Подходит	Не подходит
Специальная посуда из нержавеющей стали	Эмалированная чугунная посуда
Посуда с символом индукции	Нержавеющая сталь
Металлическая эмалированная посуда	Фарфор
Эмалированная чугунная посуда	Медь
	Пластик
	Алюминий

Внимание

При использовании металлической эмалированной посуды помните:

- эмаль может отслоиться, если при высокой степени нагрева на конфорку поставить или оставить пустую посуду;
- дно посуды может деформироваться из-за перегрева или приготовления при высокой степени нагрева.

Внимание

Запрещено использовать посуду с неровным дном. Вогнутое или выпуклое дно может помешать работе защиты от перегрева, поэтому варочная панель может перегреться. Это может привести к растрескиванию стеклокерамики и расплавлению дна посуды. Гарантия на повреждения, возникшие в результате использования неподходящей посуды и нагрева пустой посуды, не распространяется.

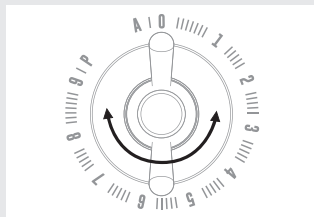
Минимальный диаметр дна посуды

Диаметр посуды должен быть не меньше 12 см. Для достижения наилучших результатов используйте посуду, дно которой совпадает по диаметру с конфоркой. Если на конфорку поставить маленькую посуду, конфорка работать не будет.

Сковарки

Индукция отлично подходит для приготовления пищи в сковарке. Конфорка быстро реагирует на изменение степени нагрева. Давление в сковарке быстро достигает необходимого уровня. Как только вы выключите конфорку, приготовление сразу прекратится.

Включение варочной панели и регулировка степени нагрева



Индукционная варочная панель оборудована индикацией остаточного тепла, защитным отключением, функцией «Автоматика приготовления» и блокировкой от детей. На этой и следующих страницах приведены указания по использованию данных функций.

Включение и регулировка степени нагрева

- Поставьте посуду на конфорку. Поверните соответствующий конфорке переключатель по часовой стрелке и установите необходимую степень нагрева.
- Степень нагрева регулируется в диапазоне от 1 до 9.

Выключение

- Выключите конфорку, повернув переключатель в обратном направлении в начальное положение.

Функцию «Автоматика приготовления» можно использовать, если блюдо необходимо быстро довести до кипения, а затем продолжить приготовление на меньшей мощности. Варочная панель автоматически переключается на степень нагрева для основного приготовления.

- Поставьте посуду на конфорку.
- Поверните переключатель соответствующей конфорки против часовой стрелки или до упора вправо.
- На цифровом индикаторе появится символ «А».
- Затем в течение 5 секунд установите переключателем степень нагрева основного приготовления. Если вы не установите степень нагрева, конфорка выключится.

После установки на цифровом индикаторе конфорки попеременно мигают символ «А» и степень нагрева основного приготовления. По истечении нагрева на максимальной мощности конфорка автоматически переключится на выбранную степень нагрева основного приготовления. После этого на цифровом индикаторе отображается только степень нагрева основного приготовления.

- Функцию можно отключить, установив переключатель в положение 0 или 9.

Режим P (Максимальная мощность, Power boost)

Используйте степень нагрева P только при необходимости довести воду до кипения. Это слишком высокая мощность для разогрева сливочного масла и молока, а также для размораживания продуктов. Таблицы в разделе «Приготовление» помогут разобраться с использованием разных степеней нагрева.

Индикаторы остаточного тепла

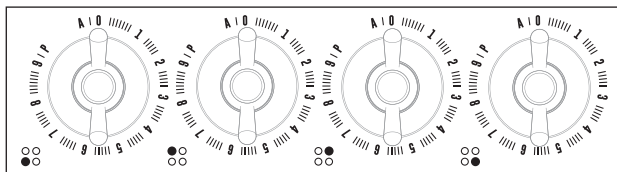


Если конфорка работала долгое время или при высокой степени нагрева, она может оставаться горячей еще некоторое время после выключения. До тех пор пока конфорка остается горячей, на цифровом индикаторе высвечивается символ «H».

Блокировка от детей

Варочная панель оснащена блокировкой. Эта функция позволяет предотвратить включение варочной панели (блокировка от детей).

Включение защиты от детей



- Защиту можно включить тогда, когда все конфорки выключены.
- Одновременно поверните оба переключателя для левых конфорок влево до обозначения А (остальные переключатели должны быть установлены на нулевом положении).
- На индикаторе отобразится «L», что означает, что защита от детей включена.

Выключение блокировки от детей

- Блокировка от детей отключается таким же образом. После отключения функции на цифровых индикаторах появляется символ «0».

Здоровое питание

Температура горения разных видов масла

Чтобы ваша еда была здоровой, мы рекомендуем при жарке учитывать температуру горения масла. Температура горения, при которой начинают выделяться токсичные вещества, зависит от вида масла. В таблице приведена температура горения некоторых видов масла.

Масло	Температура горения, °C
Оливковое масло экстра-класса (extra virgin)	160 °C
Сливочное масло	177 °C
Кокосовое масло	177 °C
Рапсовое масло	204 °C
Оливковое масло (virgin)	216 °C
Подсолнечное масло	227 °C
Кукурузное масло	232 °C
Арахисовое масло	232 °C
Рисовое масло	255 °C
Оливковое масло	242 °C

Степени нагрева

Степень нагрева указана ориентировочно, так как зависит от количества и вида продуктов.

Используйте установку Р и 9, чтобы:

- быстро довести до кипения жидкость/пищу;
- быстро обжарить зеленые овощи;
- нагреть масло, жир;
- в скороварке быстро установилось необходимое давление.

Используйте степень нагрева 8, чтобы:

- пожарить мясо;
- пожарить камбалу или филе камбалы;
- пожарить омлет;
- обжарить вареный картофель;
- жарить во фритюре.

Используйте степень нагрева 7, чтобы:

- пожарить оладьи;
- пожарить толстые шницели в панировке;
- пожарить бекон (сало);
- пожарить сырой картофель;
- пожарить гренки с яйцом;
- пожарить рыбу в панировке.

Используйте степень нагрева 6 и 5, чтобы:

- завершить приготовление большого количества продуктов;
- оттаять твердые овощи;
- пожарить тонкие шницели в панировке.

Используйте степень нагрева 1-4, чтобы:

- сварить бульон;
- потушить мясо;
- сварить овощи;
- растопить шоколад;
- растопить сыр.

Очистка

Совет

Перед очисткой варочной панели включите блокировку от детей.

Ежедневная очистка

- Несмотря на то что убежавшая пища не пригорает, очищайте стеклокерамическую панель каждый раз после ее использования.
- Лучше всего для ежедневного мытья подходит влажная тряпка с мягким моющим средством.
- После очистки протрите насухо бумажным или кухонным полотенцем.

Стойкие пятна

- Стойкие пятна выводятся при помощи мягкого моющего средства, как, например, средство для мытья посуды.
- Следы от воды и накипь можно удалить при помощи уксуса.
- Следы металла (от перетаскивания посуды) могут тяжело выводиться. Для таких целей существуют специальные чистящие средства.
- Используйте скребок для стекла для удаления присохших загрязнений. Расплавленный пластик и сахар также лучше всего удалять при помощи скребка.

Запрещается использовать

- Запрещается использовать абразивы. Они образуют царапины, в которых скапливаются грязь и накипь.
- Запрещено использовать острые предметы, например, металлические губки и ершики.

ПОИСК И УСТРАНЕНИЕ НЕИСПРАВНОСТЕЙ



Общее

Не используйте треснувшую и разбитую варочную панель. При обнаружении трещин немедленно отключите прибор от электросети. Для этого извлеките вилку из розетки, отключите (автоматические) предохранители счетчика или, в случае использования постоянного тока, установите переключатель сети питания на «ноль». Обратитесь в сервисный центр.

Таблица возможных неисправностей

Некорректная работа прибора не означает, что он сломался. Попробуйте устранить неисправность самостоятельно, руководствуясь таблицей, приведенной ниже.

Неисправность	Возможная причина	Устранение
На цифровых индикаторах отображаются символы при первом включении варочной панели.	Это стандартная процедура настройки.	Пользуйтесь варочной панелью, как обычно.
Вентилятор продолжает работать после выключения варочной панели.	Варочная панель охлаждается.	Пользуйтесь варочной панелью, как обычно.
При первом включении появился запах «нового прибора».	Запах чувствуется из-за нагрева нового прибора.	Это нормально, запах исчезнет после того, как вы воспользуетесь варочной панелью несколько раз. Проветрите помещение.
Слышно тиканье.	Этот звук издает ограничитель мощности передних и задних конфорок. Тиканье слышно также при низких степенях нагрева.	Пользуйтесь варочной панелью, как обычно.
При приготовлении посуда издает шум.	Шум вызывается переходом энергии от варочной панели к посуде.	Некоторая посуда издает шум при высоких степенях нагрева. Это не вредит ни варочной панели, ни посуде.
Вы включили конфорку, на ее цифровом индикаторе отображается  .	Используемая посуда не подходит для индукции или диаметр ее дна меньше 12 см.	Используйте подходящую посуду (см. стр. 11 и 12).
Варочная панель не работает, на цифровых индикаторах ничего не горит.	Нет питания из-за повреждения присоединительного кабеля или неправильного подключения.	Проверьте подключение (предохранитель и само место подключения, если нет вилки).
Предохранитель перегорает сразу после включения варочной панели.	Варочная панель неправильно подключена.	Проверьте правильность подключения.
Код ошибки E2.	Варочная панель перегрелась.	Дайте варочной панели остыть, затем включите и готовьте при более низкой степени нагрева.

Неисправность	Возможная причина	Устранение
Код ошибки E3	Посуда не подходит для приготовления на индукционной плите.	Используйте подходящую посуду (см. стр. 11 и 12).
Код ошибки E4, E5, E6 или E9.	Дефектный генератор.	Свяжитесь с сервисным центром.
Код ошибки 	Кнопка была зажата слишком долго.	Не зажимайте кнопку слишком долго.
Код ошибки 	Включена функция защиты от детей.	См. раздел «Функция защиты от детей». стр. 14.

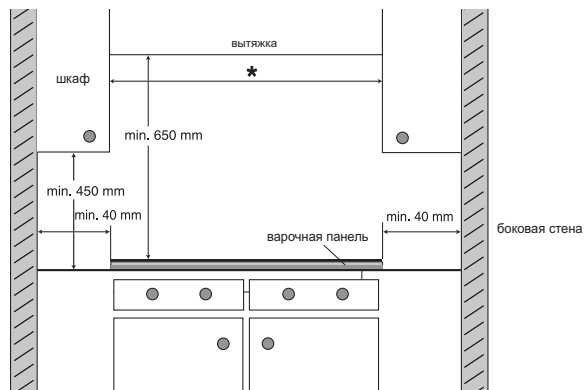
Обратите внимание

Важные предупреждения

- Подключение должно соответствовать государственным и местным нормам.
- Прибор должен быть заземлен.
- Производить подключение к электросети может только квалифицированный электрик.
- Для подключения к электросети используйте кабель, соответствующий действующим предписаниям (например, типа HO7RR). Кабель должен быть в резиновой изоляции.
- Следите, чтобы при монтаже кабель располагался свободно, не был зажат и не попадал на острые края.
- В случае неразъемного подключения к электросети установите многополюсное размыкающее устройство с расстоянием между разомкнутыми контактами не менее 3 мм.
- Столешница кухонного гарнитура, куда встраивается прибор, должна быть ровной и горизонтальной.
- Шпон и другие материалы элемента кухонной мебели, в которую встраивается прибор, должны быть термостойкими (85 °С), в противном случае более низкая термостойкость материалов может привести к их деформации и изменению цвета. Гарантия на неисправности, связанные с неправильным подключением, монтажом и использованием прибора, не распространяется.
- Во избежание опасных ситуаций замену поврежденного присоединительного кабеля может проводить только производитель, авторизованная сервисная служба или квалифицированный специалист.

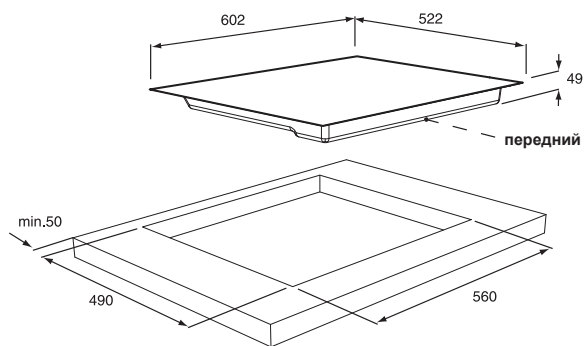
Минимальные расстояния

Для безопасной работы прибора необходимо соблюдать минимальные расстояния. Убедитесь в том, что расстояния соблюдены.

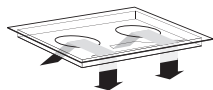


Размеры установки

Размеры указаны на иллюстрациях, приведенных ниже.



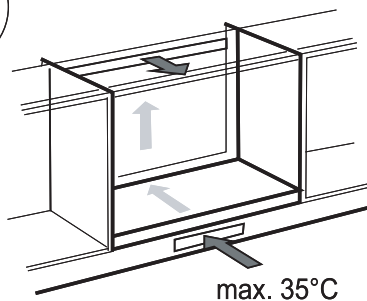
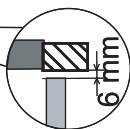
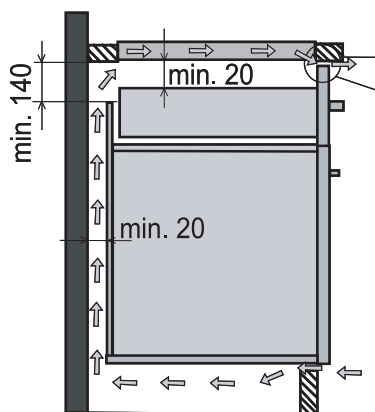
Вентиляция



Кухонный шкаф с ящиком

Для нормальной работы электроники индукционной варочной панели необходимо обеспечить достаточную вентиляцию. Прибор автоматически отключается в случае недостаточной вентиляции. С нижней стороны прибора имеются вентиляционные отверстия. Холодный воздух должен поступать через эти отверстия. Выходные отверстия для воздуха расположены снизу в передней части прибора.

- В верхней части задней стенки кухонного шкафа необходимо сделать вырез высотой не менее 140 мм по всей ширине шкафа. В верхней части передней стенки кухонного шкафа необходимо оставить отверстие высотой не менее 6 мм по всей ширине шкафа.
- Варочная панель оборудована охлаждающим вентилятором, который находится с ее нижней стороны. В ящике под варочной панелью нельзя хранить мелкие предметы и бумагу, так как при работе их может затянуть в вентилятор, что приведет к поломке системы охлаждения. Не храните в ящике алюминиевую фольгу и легковоспламеняющиеся предметы, напр., чистящие средства или аэрозоли, а также не ставьте их вблизи варочной панели. Опасность возгорания! Между дном варочной панели и содержимым ящика необходимо обеспечить расстояние не менее 20 мм.



Кухонный шкаф с духовкой

- Под варочной панелью можно устанавливать духовки типов EVP4..., EVP2..., оснащенные охлаждающим вентилятором. При установке духовки под варочной панелью необходимо снять заднюю стенку кухонного шкафа. В верхней части передней стенки кухонного шкафа необходимо оставить отверстие высотой не менее 6 мм по всей ширине шкафа.

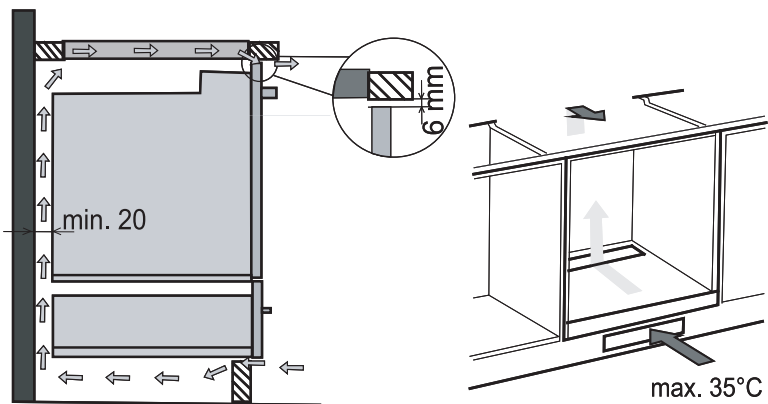
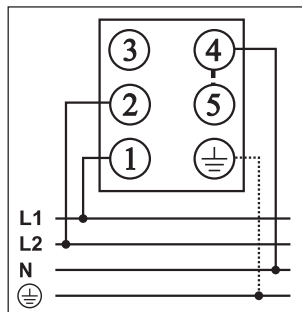
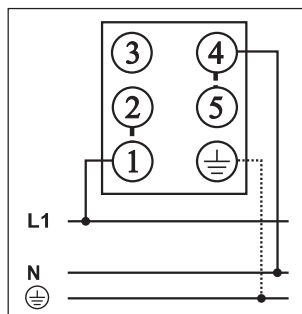


Схема подключения:

380-415V 2N ~ / 50/60 Hz



220-240V ~ / 50/60 Hz



Аппарат предназначен для подключения к двум фазам, но его можно подключить и к одной фазе.

- **Подключение к двум фазам**

Вставьте перемычку между контактом 4 и 5.

- **Подключение к одной фазе**

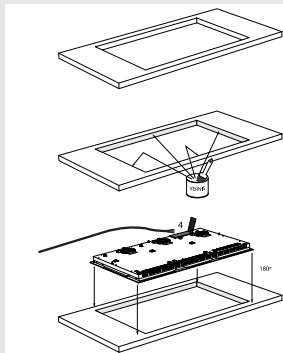
Вставьте перемычку между контактами 4 и 5, а также между контактами 1 и 2.

Примечание: Контакт 3 остается свободным.

Для подключения могут использоваться:

- кабели типа H05 RR-F 4x1,5 с резиновой изоляцией, с желто-зеленым защитным проводником,
- кабели типа H05 VV-F 4x1,5 с изоляцией PVC, с желто-зеленым защитным проводником, или другие подобные кабели того же или большего диаметра.

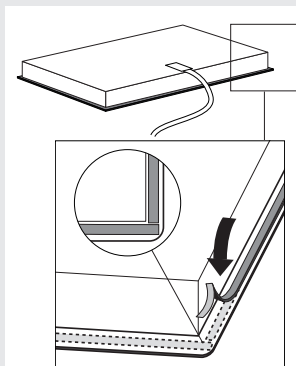
Монтаж



Убедитесь, что кухонный шкаф и монтажный проем соответствуют требованиям вентиляции и необходимым размерам.

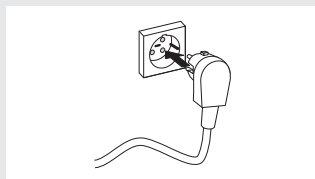
При необходимости обработайте торцы выреза деревянных и синтетических столешниц лаком, закрывающим поры, для защиты от влаги и грязи.

Положите варочную панель стеклокерамикой вниз.



Подсоедините кабель к варочной панели в соответствии с требованиями.

Снимите защитную пленку с уплотнителя и приклейте его в желобок на алюминиевом профиле или по краю стеклокерамической поверхности. Не приклеивайте уплотнитель непрерывной лентой. Отрежьте 4 отрезка и плотно приклейте их встык по углам.



Переверните варочную панель и установите в монтажный проем.

Подключите варочную панель к электросети. Раздастся короткий звуковой сигнал, и через некоторое время загорятся цифровые индикаторы. Варочная панель готова к использованию.

Проверьте, правильно ли работает варочная панель. Если подключение к электросети выполнено некорректно, раздастся короткий звуковой сигнал или цифровые индикаторы не загорятся.

Технические данные

Прибор выполняет требования всех соответствующих директив Совета Европы.

Тип варочной панели	SIVK6...
Индукция	x
Подключение	230В - 50Гц
Максимальная мощность конфорок	
Передняя левая	2,3 кВт (Ø 200)
Задняя левая	1,4 кВт (Ø 160)
Задняя правая	2,3 кВт (Ø 200)
Передняя правая	1,4 кВт (Ø 160)
Передняя	
Задняя	
Присоединенная мощность	
L1	3700 Вт
L2	3700 Вт
Общая присоединенная мощность	7400 Вт
Монтажные размеры	
Ширина глубина монтажного проема	602 x 522 мм
Высота до столешницы	49 мм
Ширина x ширина разъемов	560 x 490 мм
Минимальное расстояние до задней стены	50 мм
Минимальное расстояние до боковой стены	40 мм

Утилизация упаковки и прибора

При производстве данного прибора были использованы долговечные материалы. По окончании срока службы прибор необходимо утилизировать. Подробную информацию можно узнать у местных властей.

Упаковка данного прибора пригодна для переработки. Может включать:

- картон;
- полиэтиленовую пленку (ПП);
- полистирол без содержания фреона (твердая полистироловая пена).

Позаботьтесь о должной утилизации этих материалов в соответствии с местными законами.



В качестве напоминания о необходимости раздельной утилизации бытовых приборов, на данном продукте проставлен символ с перечеркнутой корзиной для мусора. Это означает, что отслужившее свой срок изделие не может быть утилизировано как обычные отходы. Изделие должно быть доставлено в местный центр распределения бытовых отходов или передано лицу, предоставляющему такие услуги.

Отдельная утилизация бытовой техники позволяет избежать возможных негативных последствий для окружающей среды и здоровья человека, возможных из-за неправильной утилизации, и позволяет восстанавливать долговечные материалы, что помогает сберечь энергию и ресурсы.

Blank lined paper for writing.

Lined writing area with horizontal lines.

www.gorenje.com

INFINITY

EAC

Импортер: ООО «Горень БТ»
119180, Москва, Якиманская наб., 4, стр. 1



504653

ru (04-15)