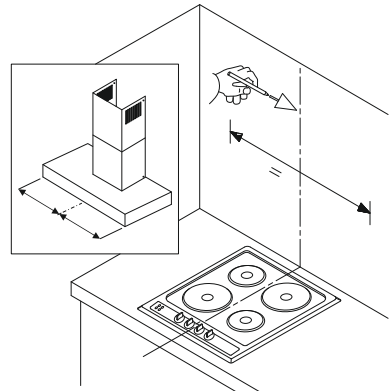
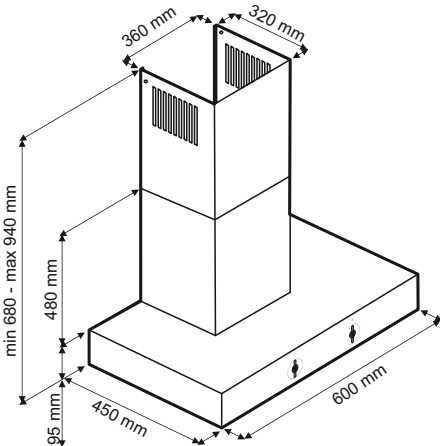
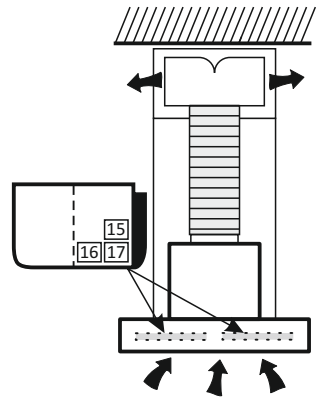
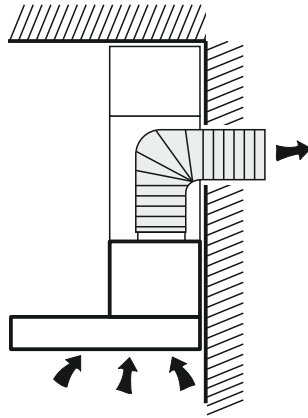
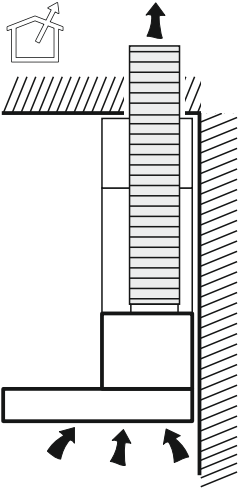
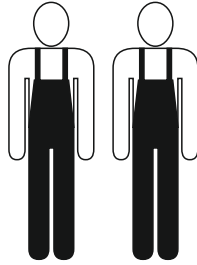
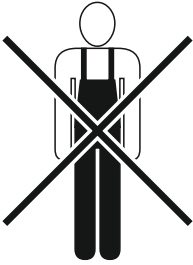


Cooker hood
Кухонная вытяжка
Асүй сорып шығаруышы

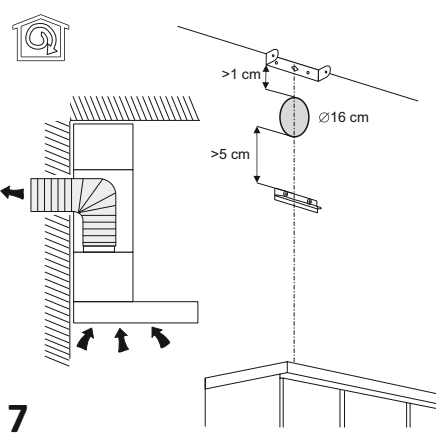
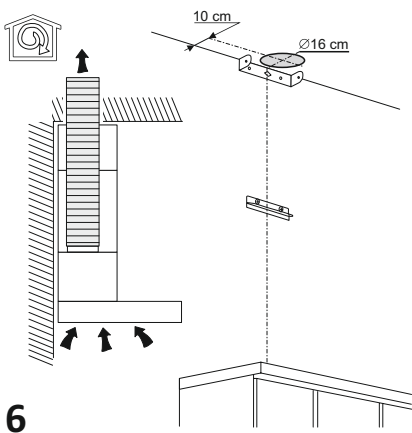
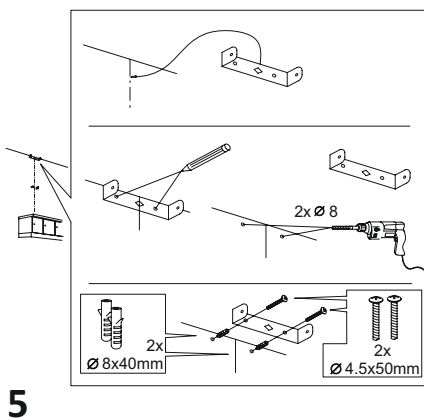
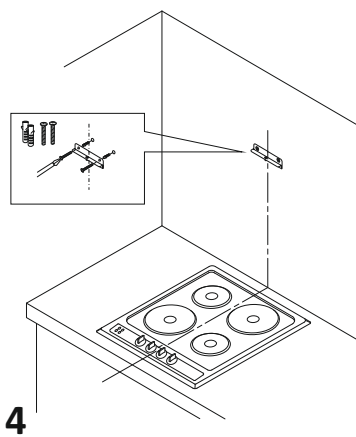
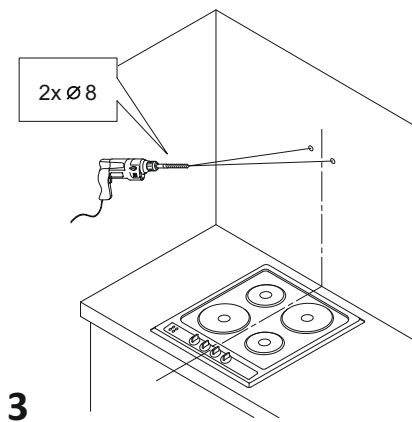
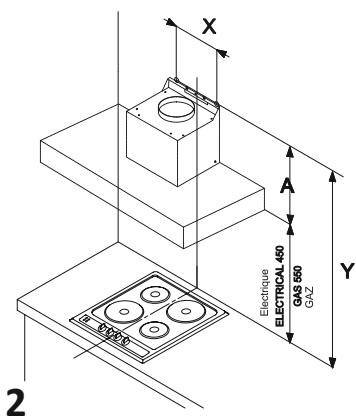
INFINITY

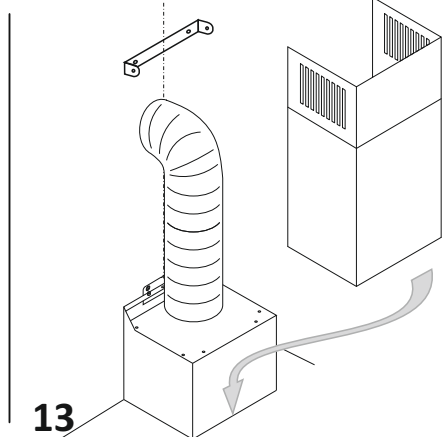
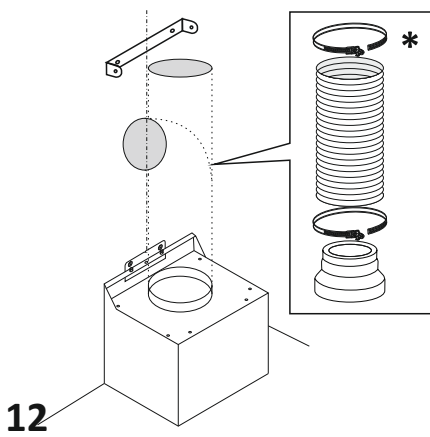
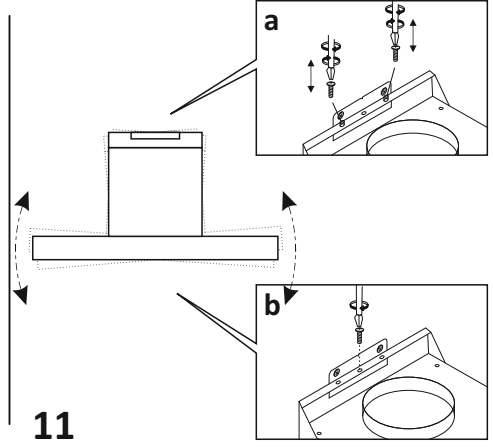
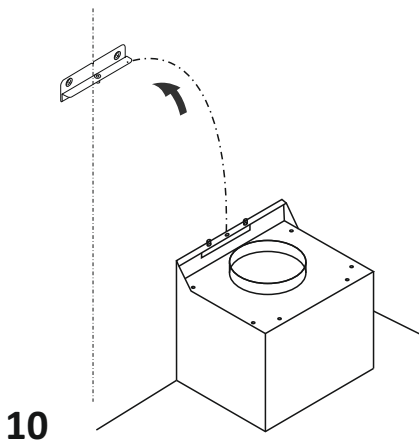
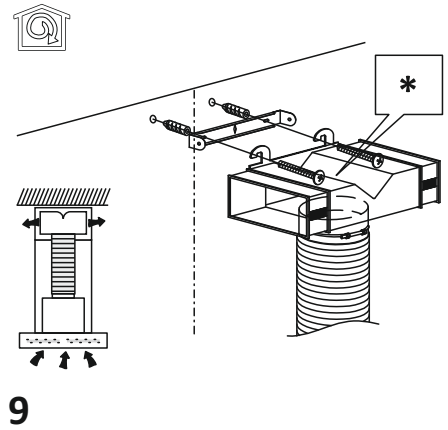
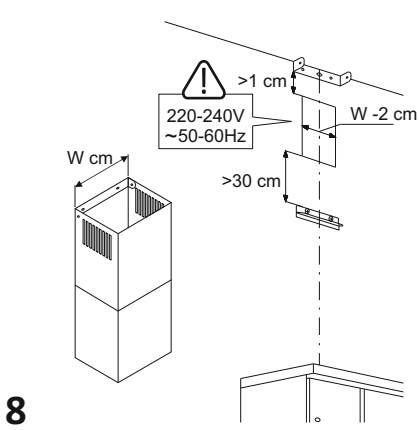
OK-004/I / WHT68INI
OK-004/I / WHT68INB
S1 / WHT68AINI
S1 / WHT68AINB

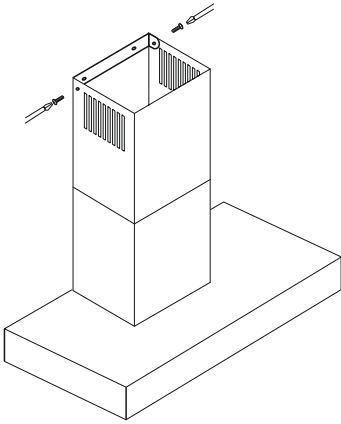




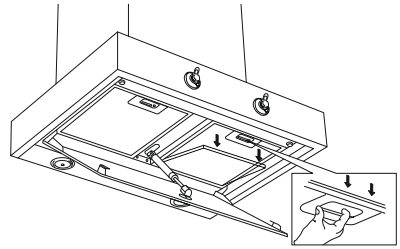
1



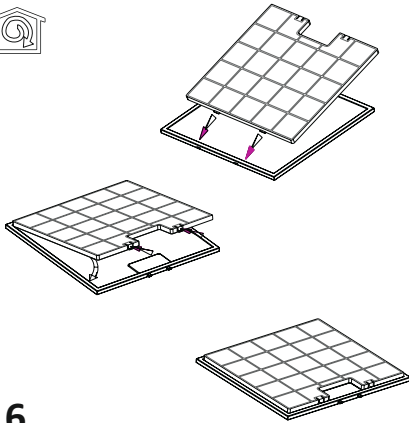




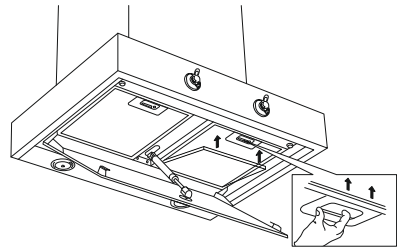
14



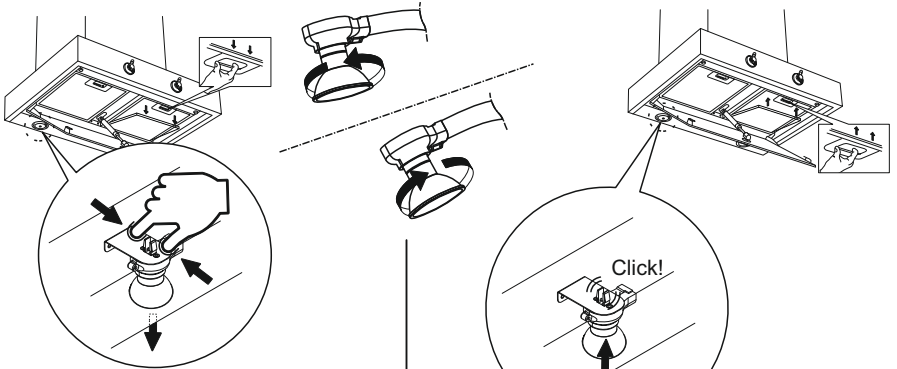
15



16



17



18

19



EN - Instruction on mounting and use

Closely follow the instructions set out in this manual. All responsibility, for any eventual inconveniences, damages or fires caused by not complying with the instructions in this manual, is declined. The extractor hood has been designed exclusively for domestic use.

The hood can look different to that illustrated in the drawings in this booklet. **The instructions for use, maintenance and installation, however, remain the same.**

! It is important to conserve this booklet for consultation at any moment. In the case of sale, cession or move, make sure it is together with the product.

! Read the instructions carefully; there is important information about installation, use and safety.

! Do not carry out electrical or mechanical variations on the product or on the discharge conduits.

Note: the elements marked with the symbol “(*)” are optional accessories supplied only with some models or elements to purchase, not supplied.



Caution

WARNING! Do not connect the appliance to the mains until the installation is fully complete.

Before any cleaning or maintenance operation, disconnect hood from the mains by removing the plug or disconnecting the mains electrical supply.

Always wear work gloves for all installation and maintenance operations.

The appliance is not intended for use by children or persons with impaired physical, sensorial or mental faculties, or if lacking in experience or knowledge, unless they are under supervision or have been trained in the use of the appliance by a person responsible for their safety.

This appliance is designed to be operated by adults, children should be monitored to ensure that they do not play with the appliance.

This appliance is designed to be operated by adults. Children should not be allowed to tamper with the controls or play with the appliance.

Never use the hood without effectively mounted grating!

The hood must NEVER be used as a support surface unless specifically indicated.

The premises where the appliance is installed must be sufficiently ventilated, when the kitchen hood is used together with other gas combustion devices or other fuels.

The ducting system for this appliance must not be connected to any existing ventilation system which is being used for any other purpose such as discharging exhaust fumes from appliances burning gas or other fuels.

The flaming of foods beneath the hood itself is severely prohibited.

The use of exposed flames is detrimental to the filters and may cause a fire risk, and must therefore be avoided in all circumstances.

Any frying must be done with care in order to make sure that the oil does not overheat and ignite.

Accessible parts of the hood may become hot when used with cooking appliance.

With regards to the technical and safety measures to be adopted for fume discharging it is important to closely follow the regulations provided by the local authorities.

The hood must be regularly cleaned on both the inside and outside (AT LEAST ONCE A MONTH).

This must be completed in accordance with the maintenance instructions provided in this manual). Failure to follow the instructions provided in this user guide regarding the cleaning of the hood and filters will lead to the risk of fires.


Do not use or leave the hood without the lamp correctly mounted due to the possible risk of electric shocks.

We will not accept any responsibility for any faults, damage or fires caused to the appliance as a result of the non-observance of the instructions included in this manual.

This appliance is marked according to the European directive

2002/96/EC on Waste Electrical and Electronic Equipment (WEEE). By ensuring this product is disposed of correctly, you will help prevent potential negative consequences for the environment and human health, which could otherwise be caused by inappropriate waste handling of this product.



The symbol  on the product, or on the documents accompanying the product, indicates that this appliance may not be treated as household waste. Instead it should be taken to the appropriate collection point for the recycling of electrical and electronic equipment. Disposal must be carried out in accordance with local environmental regulations for waste disposal. For further detailed information regarding the process, collection and recycling of this product, please contact the appropriate department of your local authorities or the local department for household waste or the shop where you purchased this product.

Use

The hood is designed to be used either for exhausting or filter version.

The models with no suction motor only operate in ducting mode, and must be connected to an external suction device (not supplied).

The connecting instructions are supplied with the peripheral suction unit.



Ducting version

In this case the fumes are conveyed outside of the building by means of a special pipe connected with the connection ring located on top of the hood.

Attention! The exhausting pipe is not supplied and must be purchased apart.

Diameter of the exhausting pipe must be equal to that of the connection ring.

In the horizontal runs the exhausting pipe must be slightly slanted (about 10°) and directed upwards to vent the air easily from the room to the outside.

Attention! If the hood is supplied with active charcoal filter, then it must be removed.

Connect the hood and discharge holes on the walls with a diameter equivalent to the air outlet (connection flange).

Using the tubes and discharge holes on walls with smaller dimensions will cause a diminution of the suction performance and a drastic increase in noise.

Any responsibility in the matter is therefore declined.

- ! Use a duct of the minimum indispensable length.
- ! Use a duct with as few elbows as possible (maximum elbow angle: 90°).
- ! Avoid drastic changes in the duct cross-section.
- ! Use a duct with an as smooth as possible inside.
- ! The duct must be made of certified material.



Filter version

One active charcoal filter is needed for this and can be obtained from your usual retailer.

The filter removes the grease and smells from the extracted air before sending it back into the room through the upper outlet grid.

Installation

The minimum distance between the supporting surface for the cooking equipment on the hob and the lowest part of the range hood must be not less than 50cm from electric cookers and 65cm from gas or mixed cookers.

If the instructions for installation for the gas hob specify a greater distance, this must be adhered to.

Electrical connection

The mains power supply must correspond to the rating indicated on the plate situated inside the hood. If provided with a plug connect the hood to a socket in compliance with current regulations and positioned in an accessible area, after installation. If it not fitted with a plug (direct mains connection) or if the plug is not located in an accessible area, after installation, apply a double pole switch in accordance with standards which assures the complete disconnection of the mains under conditions relating to over-current category III, in accordance with installation instructions.

Warning! Before re-connecting the hood circuit to the mains supply and checking the efficient function, always check that the mains cable is correctly assembled.

The hood is provided with a special power cable ; if the cable is damaged, request a new one from Technical Service.

Mounting

Expansion wall plugs are provided to secure the hood to most types of walls/ceilings. However, a qualified technician must verify suitability of the materials in accordance with the type of wall/ceiling. The wall/ceiling must be strong enough to take the weight of the hood. Do not tile, grout or silicone this appliance to the wall. Surface mounting only.

Operation

Use the high suction speed in cases of concentrated kitchen vapours. It is recommended that the cooker hood suction is switched on for 5 minutes prior to cooking and to leave in operation during cooking and for another 15 minutes approximately after terminating cooking.

WHT68INI, WHT68INB



- 1 ON/OFF lights
- 2 ON / OFF motor / Speed Increase

Turning the knob into position "0" during functioning, the hood turns OFF.

Turning the knob from position "0" into position "1" hood passes from the OFF state to speed 1.

Turning the knob in right direction (hood in ON state) the motor speed is increased from speed 1 to intensive

Speed 1: 1

Speed 2: 2

Speed 3: 3

WHT68AINI, WHT68AINB



1. Mechanical control cooperates with the electronics assembly – it serves only as a control panel. The electronics assembly is responsible for activation of the motor's power supply.
2. By turning the wing knob clockwise from position 0 to position 1, the motor goes into first gear and stays in first gear until this position is altered manually. Reverse action reverts the settings to their previous state – gear 0.
3. By turning the wing knob clockwise from position 1 to position 2, the motor goes into second gear and stays in second gear until this position is altered manually. Reverse action reverts the settings to their previous state – gear 1.
4. By turning the wing knob clockwise from position 2 to position 3, the motor goes into third gear and stays in third gear until this position is altered manually. Reverse action reverts the settings to their previous state – gear 2.
5. By turning the wing knob clockwise from position 3 to position P, the motor goes into fourth gear and stays in fourth gear for five minutes, unless this position is altered manually within that time. Once 5 minutes passes, the motor returns to gear 3. The wing knob has an auto-return function in this position – once the wing knob is released, it returns to position 3. Repeat action reverts the settings to their previous state – gear 3. During the operation of the 4th gear (BOOST function), the light indicator flashes white.
6. By turning the wing knob anti-clockwise from position 0 to position A, the automatic function of adjusting the motor's speed depending on the conditions detected under the hood is switched on – Automatic. The wing knob has an auto-return function in this position – once the wing knob is released, it returns to position 0. When the device operates in the Automatic mode, the light indicator lights up white.

Maintenance

ATTENTION! Before performing any maintenance operation, isolate the hood from the electrical supply by switching off at the connector and removing the connector fuse.

Or if the appliance has been connected through a plug and socket, then the plug must be removed from the socket.

Cleaning

The cooker hood should be cleaned regularly (at least with the same frequency with which you carry out maintenance of the fat filters) internally and externally. Clean using the cloth dampened with neutral liquid detergent. Do not use abrasive products.

DO NOT USE ALCOHOL!

WARNING: Failure to carry out the basic cleaning recommendations of the cooker hood and replacement of the filters may cause fire risks.

Therefore, we recommend observing these instructions.

The manufacturer declines all responsibility for any damage to the motor or any fire damage linked to inappropriate maintenance or failure to observe the above safety recommendations.

Grease filter

Traps cooking grease particles.

This must be cleaned once a month (or when the filter saturation indication system – if envisaged on the model in possession – indicates this necessity) using non aggressive detergents, either by hand or in the dishwasher, which must be set to a low temperature and a short cycle.

When washed in a dishwasher, the grease filter may discolour slightly, but this does not affect its filtering capacity.

To remove the grease filter, pull the spring release handle.

Replacing lamps

Disconnect the hood from the electricity.

Warning! Prior to touching the light bulbs ensure they are cooled down.

1. Remove the bulb halogen
2. Replace burned-out light bulb. Use only the contribution GU10 bulbs. After replacing the bulb needs to be cleaned.

If the lights do not work, make sure that the lamps are fitted properly into their housings before you call for technical assistance.

Производитель снимает с себя всякую ответственность за неполадки, ущерб или пожар, которые возникли при использовании прибора вследствие несоблюдения инструкций, приведенных в данном руководстве. Вытяжка предназначена исключительно для домашнего использования.

Вытяжка может иметь дизайн, отличающийся от вытяжки показанной на рисунках данного руководства, тем не менее, руководство по эксплуатации, техническое обслуживание и установка остаются те же.

! Очень важно сохранить эту инструкцию, чтобы можно было обратиться к ней в любой момент. Если изделие продается, передается или переносится обеспечить, чтобы инструкция всегда была с ним.

! Внимательно прочитайте инструкции: в них находится важная информация по установке, эксплуатации и безопасности.

! Запрещается выполнять изменения в электрической или механической части изделия или в трубах рассеивания.

Примечание: принадлежности, обозначенные знаком “(*)” поставляются по спецзапросу только к некоторым моделям или в случае необходимости в закупке деталей, которые не были поставлены.



Внимание!

Внимание! Не подключайте прибор к электрической сети, пока операции по установке полностью не завершены. Прежде чем приступить к операциям по очистке или уходу отсоедините вытяжку от сети, вынув вилку или выключив общий выключатель электрической сети.

Для выполнения всех операций по установке и уходу используйте рабочие перчатки.

Дети или взрослые не должны пользоваться вытяжкой, если по своему физическому или психическому состоянию не в состоянии этого делать, или если они не обладают знаниями и опытом необходимыми для правильного и безопасного управления прибором.

Не оставляйте детей без присмотра, чтобы они не играли с прибором.

Не используйте вытяжку, если решетка неправильно установлена!

Категорически запрещается использовать вытяжку в качестве опорной плоскости, если это специально не оговорено.

Обеспечьте надлежащий воздухообмен помещения, когда Вы используете вытяжку в кухне одновременно с другими приборами на газу или на другом горючем.

Вытягиваемый воздух не должен выбрасываться наружу через воздуховод, используемый для выброса дымов от приборов с газовым сжиганием или с питанием другими горючими.

Категорически запрещается готовить блюда “под пламенем”, поскольку свободное пламя может повредить фильтры и стать причиной пожара; поэтому, воздерживайтесь от этого в любом случае.

Жаренье в большом количестве масла должно производиться под постоянным контролем, имея в виду, что перегретое масло может воспламениться.

При использовании вместе с прочими аппаратами для варки, открытые части прибора могут сильно нагреваться. Что касается технических мер и условий по технике безопасности при отводе дымов, то придерживайтесь строго правил, предусмотренных регламентом местных компетентных властей.

Производите периодическую очистку вытяжки как внутри, так и снаружи (ПО КРАЙНЕЙ МЕРЕ, РАЗ В МЕСЯЦ с соблюдением условий, которые специально предусмотрены в инструкциях по обслуживанию данного прибора).


Несоблюдение инструкций по чистке вытяжки и по замене и чистке фильтров может стать причиной пожара.

Не используйте и не оставляйте вытяжку без правильно установленных лампочек в связи с возможным риском удара электрическим током.

Мы снимаем с себя всякую ответственность за неполадки, ущерб или сгорание прибора вследствие несоблюдения инструкций, приведенных в данном руководстве.

Данное изделие промаркировано в соответствии с Европейской директивой 2002/96/ЕС по утилизации электрического и электронного оборудования (WEEE). Обеспечив правильную утилизацию данного изделия, Вы можете предотвратить потенциальные негативные последствия для окружающей среды и здоровья человека, которые могли бы иметь место в противном случае.



Символ  на самом изделии или сопроводительной документации указывает, что при утилизации данного изделия с ним нельзя обращаться как с обычными бытовыми отходами. Вместо этого, его следует сдавать в соответствующий пункт приемки электрического и электронного оборудования для последующей утилизации.

Сдача на слом должна производиться в соответствии с местными правилами по утилизации отходов.

За более подробной информацией о правилах обращения с такими изделиями, их утилизации и переработки обращайтесь в местные органы власти, в службу по утилизации отходов или в магазин, в котором Вы приобрели данное изделие.

Пользование

Вытяжка сконструирована для работы в режиме отвода воздуха наружу или рециркуляции воздуха.

Модели вытяжек без моторного блока могут работать в одном режиме отвода воздуха наружу, поэтому они должны быть подсоединены к внешней вытяжной установке (не входит в поставку).

Инструкции по соединениям поставляются с периферийным вытяжным узлом.



Исполнение с отводом воздуха

В этом режиме испарения выводятся наружу через гибкий трубопровод, подсоединенный к соединительному кольцу. Диаметр выводной трубы должен соответствовать диаметру соединительного кольца.

Внимание! Выводная труба не входит в комплект и должна быть приобретена отдельно.

В горизонтальной части труба должна быть немного приподнята кверху (на около 10°) так, чтобы воздух быстрее мог выходить наружу. Если вытяжка снабжена угольным фильтром, то уберите его

Подсоединить вытяжку к выводной трубе с диаметром соответствующим отверстию выхода воздуха (соединительный фланец).

Установка труб с меньшим диаметром даст уменьшение мощности всасывания воздуха и резкое увеличение уровня шума.

Производитель снимает с себя всякую ответственность по отношению выше сказанного.

- ! Использовать трубу с минимально необходимой длиной.
- ! Использовать трубу с наименьшим количеством изгибов (максимальный угол изгиба: 90°).
- ! Избегать резкого изменения сечения трубы.
- ! Внутренняя поверхность используемой трубы должна быть как можно более гладкой.
- ! Материал трубы, должен быть утвержден, согласно норматив.



Исполнение с отводом воздуха

Должен использоваться угольный фильтр, имеющийся в наличии у вашего дистрибьютора. Втягиваемый воздух обезжиривается и дезодорируется перед тем, как вновь возвращается в помещение через верхнюю решетку.

Установка

Расстояние нижней грани вытяжки над опорной плоскостью под сосуды на кухонной плите должно быть не менее 50 см – для электрических плит, и не менее 65 см для газовых или комбинированных плит.

Если в инструкциях по установке газовой плиты оговорено большее расстояние, то учтите это.

Электрическое соединение

Напряжение сети должно соответствовать напряжению, указанному на табличке технических данных, которая размещена внутри прибора. Если вытяжка снабжена вилкой, подключите вытяжку к штепсельному разъему, отвечающему действующим правилам, который должен быть расположен в легкодоступном месте, что можно сделать и после установки. Если же вытяжка не снабжена вилкой (прямое подключения к сети), или штепсельный разъем не расположен в доступном месте, также и после установки, то используйте надлежущий двухполюсный выключатель, обеспечивающий полное размыкание сети при возникновении условий перенапряжения 3-ей категории, в соответствии

с инструкциями по установке. **Внимание!** прежде чем подключить к сети питания электрическую систему вытяжки и проверить исправное функционирование ее убедитесь в том, что кабель питания правильно смонтирован. Вытяжка имеет специальный кабель электропитания; в случае повреждения кабеля, необходимо заказать его в службе по техническому обслуживанию.

Установка

Вытяжка снабжена дюбелями для крепления ее в большинстве стен/потолков. Однако, необходимо обратиться к квалифицированному технику и убедиться в том, что материалы пригодны для данного типа стены/ потолка. Стена/потолок должны обладать достаточной прочностью с учетом массы прибора.

Функционирование

Пользуйтесь интенсивным режимом работы вытяжки в случае особо высокой концентрации кухонных испарений. Мы рекомендуем включить вытяжку за 5 минут до начала процесса приготовления пищи и оставить ее включенной в течение 15 минут приблизительно по окончании процесса.

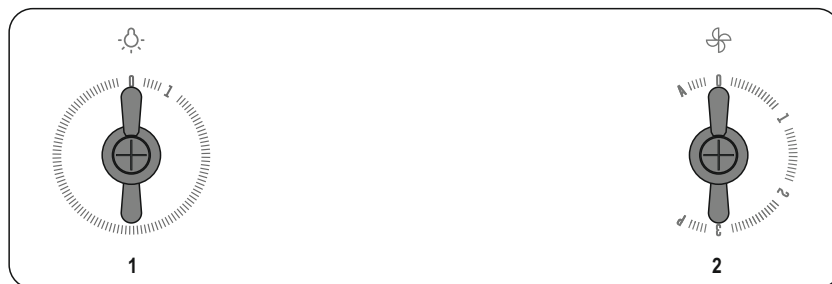
WHT68INI, WHT68INB



1. Вкл./выкл. освещения
2. Вкл./выкл. мотора / переключение скорости

Если во время работы вытяжки переключатель установить в положение 0, вытяжка выключится.
Если переключатель повернуть из положения 0 в положение 1, вытяжка включится на 1-й скорости.
Чтобы увеличить скорость работы вытяжки, поворачивайте переключатель далее по часовой стрелке.
Скорость 1: 1
Скорость 2: 2
Скорость 3: 3

WHT68AINI, WHT68AINB



1. Механический поворотный переключатель работает совместно с электронным блоком управления и служит только для переключения режимов. Включение мотора вытяжки осуществляется электронным блоком управления.
2. Поверните переключатель по часовой стрелке из положения 0 в положение 1. Мотор вытяжки работает на 1-й скорости, пока вы не переключите скорость вручную.
Поверните переключатель в обратном направлении в положение 0. Мотор вытяжки не работает.
3. Поверните переключатель по часовой стрелке из положения 1 в положение 2. Мотор вытяжки работает на 2-й скорости, пока вы не переключите скорость вручную.
Поверните переключатель в обратном направлении в положение 1. Мотор вытяжки работает на 1-й скорости.
4. Поверните переключатель по часовой стрелке из положения 2 в положение 3. Мотор вытяжки работает на 3-й скорости, пока вы не переключите скорость вручную.
Поверните переключатель в обратном направлении в положение 2. Мотор вытяжки работает на 2-й скорости.
5. Поверните переключатель по часовой стрелке из положения 3 в положение P. В течение пяти минут мотор вытяжки работает на 4-й скорости, если не переключить скорость вручную. Через 5 минут вытяжка автоматически переключится на 3-ю скорость.
Переключатель в этом положении имеет функцию автовозврата: после завершения работы в режиме P (4-я скорость) переключатель автоматически возвращается в положение 3.
Или вручную поверните переключатель в обратном направлении в положение 3. Мотор вытяжки работает на 3-й скорости.
Во время работы на 4-й скорости (режим BOOST) индикатор мигает белым цветом.
6. Поверните переключатель против часовой стрелки из положения 0 в положение A. Вытяжка работает в автоматическом режиме AdaptTech, при котором прибор автоматически определяет интенсивность испарений и в соответствии с этим регулирует мощность работы мотора.
Переключатель в этом положении имеет функцию автовозврата: переключатель автоматически возвращается в положение 0.
Во время работы режима AdaptTech горит белый индикатор.

Уход

Внимание! Прежде чем выполнить любую операцию по чистке или техническому обслуживанию, отсоедините вытяжку от электросети, отсоединяя вилку или главный выключатель помещения.

Очистка

Вытяжка должна подвергаться частой очистке как внутри, так и снаружи (по крайней мере с той же периодичностью, что и уход за фильтрами для задержки жира). Для чистки используйте специальную тряпку, смоченную нейтральным жидким моющим средством. Не применяйте средства, содержащие абразивные материалы.

НЕ ПРИМЕНЯЙТЕ СПИРТ!

Внимание: Не соблюдение правил чистки прибора и замены фильтров может привести к риску возникновения пожара. Поэтому рекомендуем соблюдать приведенные инструкции.

Снимается любая ответственность в связи с возможными повреждениями двигателя и с пожарами, возникшими вследствие неправильного ремонта или несоблюдения вышеописанных предупреждений.

Фильтры задержки жира

Удерживает частицы жира, исходящие от плиты. Фильтр следует зачищать ежемесячно (или когда система индикации насыщения фильтров, если она имеется в Вашей модели, указывает на данную необходимость) неагрессивными моющими средствами, вручную или в посудомоечной машине при низкой температуре и экономичном цикле мытья.

При мытье в посудомоечной машине может иметь место некоторое обесцвечивание фильтра задержки жира, но его фильтрующая характеристика остается абсолютно неизменной.

Для снятия фильтра задержки жира потяните к себе подпружиненную ручку отцепления фильтра.

Замена ламп

Отключите прибор от электросети.

Внимание! Прежде чем прикасаться к лампам убедитесь в том, что они остыли.

1. Снимите галогенная лампа
2. Замените перегоревшую лампочку. Используйте только вклад GU10 лампы. После замены лампы необходимо очистить.

Если система подсветки не работает, проверьте корректную установку ламп в гнездах, прежде чем обратиться в центр технической помощи.



Официальный импортер и уполномоченное лицо в
РФ: ООО "Горенье БТ",
119180, Москва, Якиманская наб., 4, стр. 1,
Тел. 8-800-700-05-15

Произведено в Польше

Чітко дотримуватися приведених в даному керівництві інструкцій. Виробник знімає з себе всяку відповідальність за неполадки, збитки або пожежа, що може мати місце при використанні прибору внаслідок невиконання інструкцій, приведених в даному керівництві. Витяжка призначена виключно для побутового використання.

Кухонна витяжка може мати дизайн, що відрізняється від витяжки зображеної на малюнках цієї інструкції але в будь-якому випадку інструкції з монтажу, технічному обслуговуванню та експлуатації залишаються без змін.

! Важливо зберегти ці інструкції для того, щоб можна було звернутися до них в будь-який час. У випадку продажу, передачі чи переїзду, переконатися в тому щоб інструкції були разом з виробом.

! Уважно прочитати інструкції: В них міститься важлива інформація з встановлення, використання та безпеки.

! Заборонено виконувати електричні чи механічні зміни у виробі чи у вивідних каналах.

Примітка: деталі, зазначені знаком "*" (*) постачаються по спеціальному замовленню лише до деяких моделей, або у випадку необхідності в закупці деталей, які не були поставлені.



Попередження по безпеці

Увага! Не під'єднувати пристрій до електромережі поки установка повністю не завершена.

Перед виконанням будь-якої операції по чистці або ремонту, відключити ковпак від електромережі, виймаючи вилку або відключаючи основний вимикач приміщення. Обладнання не призначено для використання з боку дітей або людей з обмеженими фізичними можливостями сприйняття або розумовими і з відсутністю досвіду і знань, за винятком випадків коли вони знаходяться під наглядом або навчені використовувати обладнання людиною, що відповідає за їх безпеку.

Не допускайте дітей до приладу без нагляду обладнання. Не використовуйте витяжку, якщо решітка неправильно змонтована витяжний ковпак без правильно вмонтованої решітки!

Витяжка не повинна використовуватися як опорна поверхня, лише у випадках коли ясно про це сказано.

В випадку використання витяжки разом з іншими пристроями на газі або інших горючих, приміщення має мати достатню вентиляцію. Повітря, що всмоктується не має бути направлено в витяжний канал, який використовується для викиду димів від роботи пристроїв на газі або інших горючих.

Суворо забороняється готувати удалити їжу під вогнем. Використання вільного вогню є шкідливим для фільтрів і може викликати пожежу, отже необхідно уникати його використання у будь-якому випадку.

Смаження має відбуватися під контролем, щоб уникнути займання розігрітої олії.

Відкриті частини можуть сильно нагріватися коли використовуються разом з приладами для варіння.

Що ж стосується використання технічних правил та правил безпеки для викиду димів, то необхідно чітко дотримуватися нормативів, передбачених місцевими інстанціями.

Чищення витяжки має регулярно проводитися, як всередині, так і ззовні (НЕ МЕНШЕ ОДНОГО РАЗУ НА МІСЯЦЬ, в будь-якому випадку виконувати всі інструкції, що описані в цьому керівництві).

Недотримання норм очищення витяжки та заміни і очищення фільтрів може викликати ризик пожежі.


не використовуйте і не залишайте без вірно вмонтованих ламп у зв'язку з можливим ризиком удару електричним струмом.

Не несеться жодної відповідальності за несправності, ушкодження та пожежі нанесені пристрою, що є наслідком недотримання порад, поданих в даній інструкції.

Даний виріб промаркований відповідно до Європейської директиви 2002/96/EC, утилізація електричного і електронного обладнання (WEEE). Забезпечуючи вірну утилізацію цього виробу, Ви допоможете попередити потенційні негативні наслідки для оточуючого середовища

і здоров'я людини, котрі могли б мати місце в протилежному випадку.



Символ  на самому виробі або на супроводжуючому його документі вказує, що при утилізації цього виробу з ним не можна поводитися як зі звичайними побутовими відходами. Він має здаватися у відповідний пункт прийому електричного і електронного обладнання для подальшої утилізації. Здавання на злам повинно виконуватися згідно

з місцевими правилами по утилізації відходів. Для більше детальної інформації про правила поводження з такими виробами, їх утилізації і переробки звертайтеся в місцеві органи влади, в службу по утилізації відходів, або в магазин,

в якому Ви придбали даний виріб.

Використання

Витяжка розроблена для роботи в режимі всмоктування, виводячи повітря назовні або в фільтруючому режимі з рециркуляцією повітря.

Моделі ковпаків без моторного блоку можуть працювати лише в одному режимі відводу повітря назовні, тому повинні бути під'єднані до зовнішньої витяжної установки (не входить в поставку).

Інструкції щодо під'єднання постачаються з периферійним обладнанням.



Режим рециркуляції

Пари виводяться назовні через вивідну трубу закріплену до фланця з'єднання.

Діаметр вивідної труби повинен відповідати діаметру з'єднувального кільця.

Увага! Вивідна труба не постачається і тому необхідно її придбати окремо.

В горизонтальній частині вивідна труба має бути трохи піднята (під кутом близько 10°) так щоб можна було швидше виводити повітря назовні.

Якщо витяжний ковпак має вугільні фільтри, то їх треба зняти.

Під'єднати ковпак до настінної вивідної труби та вивідного отвору з однаковим діаметром виходу повітря (з'єднуючий фланець).

Використання настінних вивідних труб та отворів з меншим діаметром приведе до зменшення ефективності всмоктування та значне збільшення рівня шуму.

Тому ми знімаємо з себе всяку відповідальність по вищесказаному! Використати якомога короткий витяжний канал.

! Використати витяжний канал з якомога найменшою кількістю поворотів (максимальний кут повороту: 90°).

! Уникати різких змін площі перерізу витяжного каналу.

! Використовувати канал з якомога гладенькою поверхнею.

! Матеріал витяжного каналу має відповідати нормативам.



Фільтруючий тип

Втягнуте повітря знежирюється та очищується та знову повертається в приміщення. Для того, щоб використовувати ковпак у цьому режимі, необхідно встановити додаткову систему фільтрів з активованим вугіллям.

Інсталяція

Відстань нижньої від частини витяжки до посуду на кухонній плиті має бути не менше 50см, у випадку електричних плит, та 65см, у випадку газових та комбінованих плит.

Необхідно приймати до уваги відстані, якщо вказуються в інструкції з інсталяції газової плити.

Під'єднання до електромережі

Напруга в електромережі має відповідати вказаним характеристикам на етикетці, яка знаходиться всередині витяжки. Якщо в комплект входить вилка під'єднання в електромережу, то слід під'єднати витяжку до розетки, що відповідає існуючим нормам та знаходиться в доступному місці, що можна виконати й після інсталяції. Якщо ж вилка не входить в комплект (пряме під'єднання в електромережу), або розетка не знаходиться в доступному місці, також і після інсталяції, то слід вмонтувати належний двох-полюсний вимикач, який забезпечить повне відключення від мережі в умовах перенапруги III категорії, в повній відповідності з правилами інсталяції.

Увага! перед тим як знову підключити витяжку до електромережі і перевірити правильність роботи, завжди контролюйте щоб шнур мережі був змонтований вірно. Витяжний ковпак має спеціальний провід живлення; у випадку пошкодження проводу, замовте його у служби технічного обслуговування.

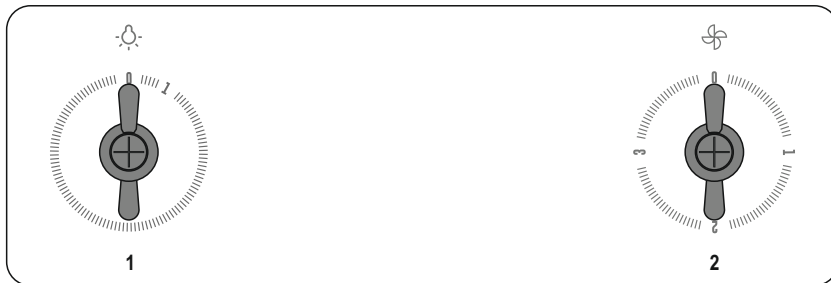
Інсталяція

В комплект витяжки входять шурупи для кріплення, розраховані на більшість типів стін/стель. Проте необхідно звернутися до кваліфікованого техника для перевірки придатності матеріалів в залежності від типу стіни чи стелі. Стіна/стеля повинні бути достатньо міцними, щоб витримати вагу витяжки.

Функціонування

Використовуйте інтенсивну швидкість у випадку особливо високої концентрації кухонних парів. Рекомендуємо включити витяжку за 5 хвилин до початку готування їжі і залишити його включеним на протязі 15 хвилин після закінчення готування їжі.

WHT68INI, WHT68INB



- 1 Увім./Вимк. світла
- 2 Увім./Вимк. двигун / Збільшення швидкості

Щоб вимкнути витяжку протягом роботи, поверніть регулятор у позицію «0».

Щоб перейти із вимкненого стану до роботи на першій швидкості, поверніть регулятор у позицію «1».

Повертаючи регулятор за годинниковою стрілкою в увімкненому стані, Ви збільшуєте швидкість роботи витяжки

Швидкість 1: 1

Швидкість 2: 2

Швидкість 3: 3

WHT68AINI, WHT68AINB



1. Механічне управління працює спільно з блоком електроніки - воно служить тільки в якості регулятора. За включення живлення двигуна відповідає блок електроніки.
2. Поворотом ручки регулятора за годинниковою стрілкою з положення 0 у положення 1 запускається двигун на

- першій швидкості і залишається на ній до тих пір, поки положення не буде змінено вручну.
- Поворотом регулятора у зворотному напрямку двигун повертається в попередній стан - 0 швидкість.
3. Поворотом ручки регулятора за годинниковою стрілкою з положення 1 в положення 2 двигун перемикається на другу швидкість і залишається на ній до тих пір, поки положення не буде змінено вручну.
- Поворотом регулятора у зворотному напрямку двигун повертається в попередній стан - 1 швидкість.
4. Поворотом ручки регулятора за годинниковою стрілкою з положення 2 в положення 3 двигун перемикається на третю швидкість і залишається на ній до тих пір, поки положення не буде змінено вручну.
- Поворотом регулятора у зворотному напрямку двигун повертається в попередній стан - 2-а швидкість.
5. Поворотом ручки регулятора за годинниковою стрілкою з положення 3 в положення Р двигун перемикається на четверту швидкість і залишається на ній протягом п'яти хвилин, якщо в цей час не буде переключено положення вручну. Через 5 хвилин двигун повертається на 3-ю швидкість.
- Ручка регулятора в цьому положенні автоматично повертається - ручка автоматично повертається в положення 3.
- Поворотом регулятора у зворотному напрямку двигун повертається в попередній стан - третя швидкість.
- Під час роботи на 4-ій швидкості (BOOST функція) індикатор блимає білий кольором.
6. Поворотом регулятора проти годинникової стрілки, з положення 0 у положення А запускається функція автоматичної адаптації швидкості двигуна залежно від умов під витяжкою - Автомат.
- Ручка регулятора в цьому положенні автоматично повертається - після закінчення ручка повертається в положення 0.
- Під час роботи Автомату світиться білий індикатор.

Догляд

Увага! Перед будь-якою операцією чистки чи обслуговування, від'єднайте витяжку від електромережі, витягуючи вилку або відключаючи головний вимикач житла.

Чистка

Витяжка має чиститися часто і як зовні так і в середині (по крайній мірі з такою ж періодичністю як і догляд за фільтрами для затримання жирів). Для чистки використовуйте спеціальну серветку, намочену нейтральним рідким миючим засобом.

Не використовуйте засоби що мають абразивні матеріали.

НЕ ВИКОРИСТОВУЙТЕ СПИРТ!

Увага: Не виконання правил чищення і заміни фільтрів може привести до ризику виникнення пожежі. Тому рекомендуємо дотримуватись приведених інструкцій. Знімається всяка відповідальність в зв'язку з можливими ушкодженнями двигуна і пожежами, що виникли внаслідок невірного ремонту або не виконання вищеописаних попереджень.

Фільтр затримки жирів

Затримує жирові сполучення, що виникають під час приготування їжі.

Повинен чиститися один раз в місяць (або коли система індикації переповнення фільтрів, якщо є у вашій моделі, вказує на дану необхідність), з використанням неагресивних миючих засобів вручну або в посудомийчій машині при низькій температурі і короткому циклі.

При митті в посудомийчій машині може мати місце деяке знебарвлення фільтру, проте його фільтруючі характеристики залишаються незмінними.

Для зняття фільтру затримки жиру потягніть на себе пружинну ручку відчеплення фільтру.

Заміна Ламп

Відключити прилад від електромережі.

Увага! Перш ніж торкати лампи необхідно впевнитися що вони охололи.

1. Зніміть галогенні лампи
2. Замініть лампочку. Використовуйте тільки внесок GU10 цибулини. Після заміни лампи необхідно очистити.

Якщо система підсвітки не працює, перевірте вірну установку ламп в гнізда, перед тим як звертатися до центру технічної допомоги.

КЗ— Жинақтау және пайдалану жөніндегі құралы

Осы құралдың нұсқауларын ұстаныңыз! Осы құралдың нұсқауларын ұстанбау салдарынан туындаған ақаулықтар, шығын немесе аспаптың тұтануына өндіруші жауапкершілікті алып жүрмейді. Аспап үй жағдайында пайдалануға арналған. **Аспапта осы құралдың суретінде көрсетілген аспаптың дизайнының айырмашылығы болуы мүмкін, сонымен қатар пайдалану, техникалық қызмет көрсету және жинақтау жөніндегі нұсқаулары сол қалпында қалады.**

- ! Осы құралды аспапқа жақын ұстаңыздар. Міндетті түрде нұсқаулықты және басқа да қоса берілген құжаттаманы сақатңыз. Аспапты жаңа иеленушіге беру барысында осы құжаттарды да беруді ұмытпаңыз.
- ! Құралды мұқият оқып шығыңыз: онда жинақтау, пайдалану және қауіпсіздік жөніндегі маңызды ақпарат бар.
- ! Осы аспаптың құрылымына, электр схемасына және жұмыспен өтелген ауаны бөлу жүйесіне кез келген өзгерістер енгізуге тыйым салынады.

Ескертпе: Мына «(*)» жұлдызшамен белгіленген керек-жарақтары кейбір модельдерге немесе аспаптың толық емес құрастырылуы жағдайында тапсырыспен жеткізіледі.



Назар аударыңыз!

НАЗАР АУДАРЫҢЫЗ! Жинақтау толық аяқталмағанша, аспапты электр желісіне қоспаңыздар.

Тазарту және кез келген басқа да жұмыстар алдында аспаптың жалғама кабелі розеткадан суырылғанына немесе электр желісінің жалпы сөндіргіші өшірілгеніне көз жеткізіңіздер.

Жинақтау және қызмет көрсету бойынша кез келген операцияларды орындау барысында жұмыс саусақ қолғабын қиіңіз.

Аспапты, шектеулі физикалық, қимылдатқыш және психикалық қабілеттері бар адамдардың, сондай-ақ оны пайдалану үшін жеткілікті тәжірибесі немесе білімі жоқ адамдардың және балалардың пайдалануы олардың қауіпсіздігіне жауап беретін адамдардың қадағалауымен немесе осы тұлғалармен аспапты пайдалануға оқытылса ғана рұқсат етіледі.

Балалар аспаппен ойнамауы үшін оларды қадағалауда ұстаңыздар.

Егер тор дұрыс емес орнатылса, аспапты пайдаланбаңыздар!

Сүзгіні сүйеніш жазықтығы ретінде пайдалануға қатаң тыйым салынады, егер бұл жеке сөз етілмесе.

Бір уақытта сүзгіні және электр көздерінен жұмыс істемейтін аспаптарды пайдалану барысында жай ішінің жеткілікті желдетуін қамтамасыз ету қажет.

Жинақталған ауаны электр көздерінен жұмыс істемейтін аспаптардан желдеткіш каналдары арқылы өткізуге болмайды.

Сүзгінің астында ашық отта дайындауға (фламбирлеуге) қатаң тыйым салынады, себебі бұл фильтрлердің ақаулануына және тұтануына алып келуі мүмкін.

Тағамды қадағалаусыз қуыруға тыйым салынады: ыдыстағы май қызып кетіп, тұтануы мүмкін.

Бір уақытта сүзгіні және ас әзірлеуге арналған аспапты пайдалану барысында сүзгінің қолжетімді бөлшектері қатты қызуы мүмкін.

Сүзгіні өткізу режимінде пайдалану барысында жұмыспен өтелген ауаны өткізу саласындағы қолданыстағы жергілікті нормалары мен биліктің тиісті өкімдерін ұстану туралы есте сақтау керек.

Аспаптың ішкі және сыртқы беттерін жиі тазартып тұрыңыздар (осы құралдың қызмет көрсету жөніндегі нұсқауларын ұстана отырып, айына бір реттен кем емес).

Аспапты тазарту және фильтрді тазарту мен ауыстыру жөніндегі нұсқауды ұстанбау тұтанудың себебі болуы мүмкін.


Электр тогы соғу тәуекелімен байланысты дұрыс емес орнатылған лампочкалары бар сүзгіні пайдалануға және қалдырып кетуге тыйым салынады.

Осы құралдың нұсқауларын ұстамау салдарынан туындаған аспаптың ақаулануы, шығыны және тұтануына өндіруші жауапкершілікті алып жүрмейді.

Осы аспап Электр және электрондық жабдықтардан шыққан қалдықтармен жұмыс істеу бойынша 2002/96/EC Еуропалық директивасына сәйкес маркаланған (WEEE).

Бұйымды пайдаға асыру ережелерін ұстана отырып, сіз осы сияқты қалдықтармен лайықсыз жұмыс істеу салдарынан ықтимал, қоршаған орта және адамдардың денсаулығына шығын келтірудің алдын алуға көмектесесіз.



Бұйымдағы немесе оның орауындағы  символы оны тұрмыстық қалдық ретінде пайдаға асыруға жатпайтынын көрсетеді. Бұйымды одан әрі пайдаға асыру үшін электр және электрондық жабдықтарын қабылдаудың тиісті пунктіне тапсыру керек.

Бұйымды пайдаға асыру туралы неғұрлым толығырақ ақпарат алу үшін жергілікті билікке, қалдықтарды шығарып тастау және пайдаға асыру қызметіне немесе сіз бұйымды сатып алған дүкенге өтініш жасауларыңызды сұраймыз.

Пайдалану

Сүзгі ауаны өткізу немесе рециркуляция режимінде жұмыс істей алады.

Моторы жоқ модельдері тек ауаны өткізу режимінде жұмыс істейді және сыртқы моторға (жеткізу жиынтығына кірмейді) қосылулары керек.

Іске қосу жөніндегі нұсқаулығы сыртқы моторымен бірге жиынтықта жеткізіледі.



Ауаны өткізу режимінде жұмыс істеу

Өткізу режимінде ластанған ауа жайдан сүзгінің жоғарғы жағында ауа өткізгіштің тесігіне бекітілетін арнайы сүзгі шланғысы арқылы өткізіледі.

Назар аударыңыз! Сүзгі шланғысы жиынтыққа кірмейді және жеке сатып алынады.

Шланг диаметрі ауа өткізгіш тесігінің диаметріне сәйкес келуі керек.

Көлденең төсеу барысында шланг жайдан жұмыспен өтелген ауаны кедергісіз өткізуі үшін 10° жоғары еңістікте төселуі керек.

Назар аударыңыз! Егер көмір фильтрі орнатылған болса, оны шешіп алыңыз.

Қабырғадағы өткізгіш тесікке сүзгіні қосу барысында жалғастырғыш тетікті (тесіктің диаметрі бойынша) пайдаланыңыз.

Шланғының және қабырғадағы өткізгіш тесігінің кішкентай диаметрі ауаны өткізудің тиімділігін төмендетеді және сүзгінің жұмыс істеу барысындағы шу деңгейін елеулі жоғарылатады.

Бұл жағдайда өндіруші жауапкершілікті алып жүрмейді.

! Сүзгі шланғысының минимальді ұзындығын ұстаныңыз.

! Төселген сүзгі шланғысында неғұрлым аз бүктесін болуы керек (бүктесіннің максималды бұрышы 90°).

! Өткізу тесігінің диаметрін елеулі азайтпауға тырысыңыз.

! Сүзгі шланғысының ішкі беті максималды тегіс болуы керек.

! Сүзгі шланғысы сертификатталған материалдардан әзірленуі керек.



Рециркуляция режимінде жұмыс істеу

Рециркуляция режимінде дүкеннен немесе сервистік орталығынан сатып алуға болатын көмір фильтрі орнатылуы керек. Филтър май бөлшектері мен иістерді ұстап қалады да, жайға жоғарғы тор арқылы тазартылған ауаны қайтарады.

Орнатуы

Сүзгінің төменгі шеті мен электр пісіру бетінің арасындағы минимальді арақашықтығы — 50 сантиметр, сүзгінің төменгі шеті мен газ/аралас пісіру бетінің ыдысқа арналған тордың жоғарғы шеті арасындағы минимальді арақашықтығы — 65 сантиметр.

Егер газ плитасын/панелін орнату жөніндегі нұсқаулықта көбірек арақашықтығы көрсетілсе, соны ескеріңіз.

Электрзәліге қосу

Іске қосу алдында аспап ішіндегі зауыт кестесінде көрсетілген кернеуі желідегі нақты кернеуге сәйкес келетінін тексеріп

алу қажет.

Егер сүзгі айырман жабдықталса, айырды қолданыстағы ережелерге сәйкес орнатылған және қолжетімді жерде орналасқан розеткаға салыңыз. Іске қосуы жинақтау аяқталғаннан кейін жүргізіледі.

Егер сүзгі айырман жабдықталмаса немесе розетка қолжетімді емес жерде орналасса, аспапты орнату жөніндегі нұсқаулығына сәйкес III-санатты кернеу туындауы барысында желідегі толық ажыратуды қамтамасыз ететін қоспология ауыстырып қосқышына қосыңыз.

Назар аударыңыз! Сүзгіні электржелісіне қосу және тұзу жұмысын тексеру алдында жалғамалы кабелі дұрыс қосылғанына көз жеткізіңіз.

Сүзгі тиісті кабелімен бірге жиынтықта жеткізіледі. Егер кабель ақауланған болса, ауыстыру үшін авторластырылған сервистік орталығына өтініш жасаңыз.

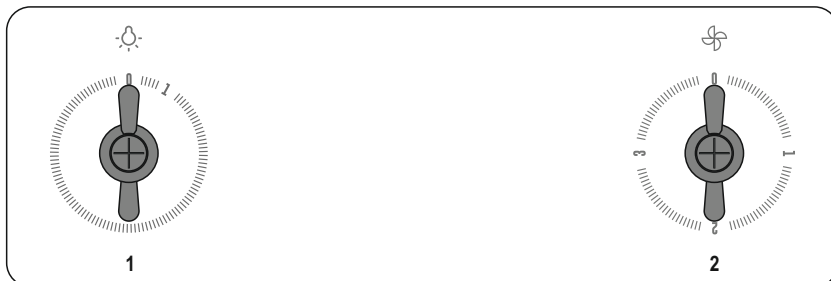
Жинақтау

Сүзгіні қабырғалардың әртүрлі түріне және төбеге бекіту үшін дюбельдер қоса беріледі. Жинақтау алдында білікті маман қабырға/төбе беттерінің сәйкестігін тексеруі керек. Қабырға/төбе аспаптың салмағын көтеруі үшін жеткілікті мықты болуы керек Сүзгіні қабырғаға сұйық шеге, силикон және т.б. осы сияқтылар көмегімен бекітпеңіздер. Аспап тек беттерге жинақтау үшін арналған.

Жұмыс істеуі

Жоғары жылдамдықты ас бөлмеде түтін мен иістің жоғары шоғырлануы болған жағдайында іске қосыңыз. Сүзгіні тағам даярлауды бастағанға дейін 5 минут бұрын іске қосу, даярлау кезінде оны жұмыс істеп тұратын етіп және даярлау аяқталғаннан кейін шамамен 15 минутқа қалдыру ұсынылады.

WHT68INI, WHT68INB



1. Жарық түсіруді іске қосу/сөндіру
2. Моторды іске қосу/сөндіру / жылдамдықты ауыстырып қосу

Егер сүзгінің жұмыс істеп тұру кезінде ауыстырып қосқышты 0 қалпына орнатса, сүзгі сөніп қалады.

Егер ауыстырып қосқышты 0 қалпынан 1 қалпына ауыстырса, сүзгі 1-ші жылдамдыққа іске қосылады.

Сүзгінің жұмыс істеу жылдамдығын ұлғайту үшін ауыстырып қосқышты одан әрі сағат тілі бойынша бұраңыз.

1-жылдамдық: 1

2-жылдамдық: 2

3-жылдамдық: 3

WHT68AINI, WHT68AINB



- 1 Механикалық басқару электрондық құрылғымен үйлесімді болады - ол пернетақта ретінде ғана қолданылады. Моторды қосу электрондық құрылғыға жүктеледі.
- 2 Бұрағышты сағат тілі бағытымен 0 күйінен 1 күйіне бұрағанда, беріліс 1 күйіне қойылады және қолмен кері ауыстырғанша, сол күйінде қалады. Әрекетті кері орындау алдыңғы күйіне қайтарады - беріліс 0-ге қойылады.
- 3 Бұрағышты сағат тілі бағытымен 1 күйінен 2 күйіне бұрағанда, беріліс екі күйіне қойылады және қолмен кері ауыстырғанша, сол күйінде қалады. Әрекетті кері орындау алдыңғы күйіне қайтарады - беріліс 1-ге қойылады.
- 4 Бұрағышты сағат тілі бағытымен 2 күйінен 3 күйіне бұрағанда, беріліс үш күйіне қойылады және қолмен кері ауыстырғанша, сол күйінде қалады. Әрекетті кері орындау алдыңғы күйіне қайтарады - беріліс 2-ге қойылады.
- 5 Бұрағышты сағат тілі бағытымен 3 күйінен Р күйіне бұрағанда, беріліс төртке қойылады және қолмен кері ауыстырғанша, сол күйінде қалады. 5 минуттан кейін мотор беріліс 3 күйіне оралады. Бұрағыштың бұл күйінің авто қайтару функциясы бар - бұрағышты босатқанда, беріліс 3-ке қайтарылады. Бұл әрекетті қайта орындағанда алдыңғы күйі қайтарылады - беріліс 3-ке қойылады. Беріліс төртке қойылғанда (функциясы), жарық индикаторы ақ түске еніп жанады.
- 6 Бұрағышты сағат тіліне қарсы бағытпен 0 күйінен А күйіне бұрағанда, желдеткіштің жұмысына қарай, мотор жылдамдығын автоматты түрде реттеу функциясы, яғни Автоматты функциясы, қосылады. Бұрағыштың бұл күйінің авто қайтару функциясы бар - бұрағышты босатқанда, беріліс 0-ге қайтарылады. Автоматты реттеу функциясы қосылғанда, жарық көрсеткіші ақ болып жанады.

Қызмет көрсету

НАЗАР АУДАРЫҢЫЗ! Тазарту және кез келген басқа да жұмыстар алдында аспаптың жалғама кабелі розеткадан суырылғанына немесе электр желісінің жалпы сәндіргіші өшірілгеніне көз жеткізіңіздер.

Тазарту

Аспаптың ішкі және сыртқы беттерін жиі тазартып отырыңыз (май фильтрлерінен сирек емес).

Тазарту үшін бейтарап сұйық жуғыш құралына суланған шүберекті пайдаланыңыз. Абразивті жуғыш құралдарын пайдалануға тыйым салынады. СПИРТТІ ПАЙДАЛАНУҒА ТЫЙЫМ САЛЫНАДЫ!

НАЗАР АУДАРЫҢЫЗ! Аспапты тазарту және фильтрді ауыстыру ережелерін ұстанбау тұтануға алып келуі мүмкін, сондықтан көрсетілген нұсқауларды ұстануды ұсынамыз.

Өндіруші мотордың ықтимал ақаулықтары және дұрыс емес жөндеуі немесе жоғарыда көрсетілген ескертулерді ұстанбауы салдарынан тұтануы үшін жауапкершілікті алып жүрмейді.

Май фильтрі

Майдың бөлшектерін ұстап қалады.

Май фильтрін белсенді емес жуғыш құралымен қолмен немесе ыдысжуғыш машинасында төмен температура және

жылдам бағдарлама барысында айына бір рет (немесе, егер сіздің аспабыңыз май фильтрінің ластану индикациясымен жабдықталған болса, ол осы қажеттілікке көрсеткенде) тазарту керек.

Ыдысжуғыш машинасында жуу барысында май фильтрінің түсі өзгеруі мүмкін, бірақ бұл оның функционалдығына ешқандай ықпал етпейді.

Май фильтрін алып шығу үшін фильтрдің тұтқасын өзіңізге қарай тартыңыз.

Лампышасын ауыстыру

Аспапты электр желісінен ажыратыңыз.

Назар аударыңыз! Лампышаны ауыстыру алдында ол ыстық еместігіне көз жеткізіңіз.

1. Шам галоген алып тастау
2. Өртенген Шамды ауыстырыңыз. Тек үлес GU10 шамдарды қолданыңыз. Шамды ауыстырған соң тазалау керек.

Егер жарықтану жұмыс істемесе, сервистік орталығына өтініш жасағанша, лампышалар ұяшықтарда дұрыс орнатылғандарын тексеріңіз.



Өнім сапасына қойылатын талаптарды мына мекен-жай бойынша жіберуіңізді сөраймыз:
ӨзаӨстан Республикасы, Алматы Өаласы, Бегалин
Ө. 19\49, Пр-во "Gorenje", Претензин по качеству
продукци направлят по адресу Республика
Казахстан,, г. Алматы, ул. Бегалина, дом 19\49,
Пр-во "Gorenje" 8 (727) 293 03 07

PL - Instrukcja montażu i obsługi

Przy przeprowadzaniu instalacji urządzenia należy postępować według wskazówek podanych w niniejszej instrukcji. Producent uchyla się od wszelkiej odpowiedzialności za uszkodzenia wynikłe na skutek instalacji niezgodnej z informacjami podanymi w niniejszej instrukcji. Okap został zaprojektowany wyłącznie do użytku domowego. **Okap może różnić się pod względem wyglądu od okapu przedstawionego na rysunkach niniejszej instrukcji, ale zalecenia dotyczące obsługi, konserwacji i montażu pozostają niezmienione.**

! Należy zachować instrukcję obsługi aby móc z niej skorzystać w każdej chwili. W przypadku sprzedaży urządzenia lub przeprowadzki, należy upewnić się, że dołączono do niego instrukcję obsługi.

! Uważnie zapoznać się z treścią instrukcji obsługi, która dostarcza dokładne informacje dotyczące instalacji, użytkowania i pielęgnacji urządzenia.

! Nie dokonywać zmian elektrycznych czy mechanicznych w urządzeniu lub na przewodach odprowadzających.

Uwaga: Elementy oznaczone symbolem “(*)” wchodzą wyłącznie w skład wybranych modeli, w pozostałych przypadkach powinny być zakupione osobno.



Ostrzeżenia

Uwaga! Nie podłączać urządzenia do sieci elektrycznej przed ukończeniem montażu.

Przed wykonaniem jakiegokolwiek czynności czyszczenia lub konserwacji należy odłączyć okap od zasilania, wyjmując wtyczkę z gniazdka lub wyłączając główny wyłącznik zasilania.

Wszelkie czynności montażowe i konserwacyjne wykonywać w rękawicach ochronnych.

Niniejsze urządzenie nie jest przeznaczone do użytku przez osoby (w tym dzieci) o ograniczonych zdolnościach fizycznych, sensorycznych czy umysłowych, a także nieposiadające wiedzy lub doświadczenia w użytkowaniu tego typu urządzeń, chyba, że będą one nadzorowane lub zostaną poinstruowane na temat korzystania z tego urządzenia przez osobę odpowiedzialną za ich bezpieczeństwo.

Dzieci należy pilnować, aby mieć pewność, że nie bawią się urządzeniem.

Nie należy nigdy używać okapu bez prawidłowo zamontowanych filtrów!

Okap nie powinien być NIGDY używany jako płaszczyna oparcia chyba, że taka możliwość została wyraźnie wskazana. Pomiędzy, w którym okap jest używany łącznie z innymi urządzeniami spalającymi gaz lub inne paliwo powinno posiadać odpowiednią wentylację.

Zasysane powietrze nie powinno być odprowadzane do kanału wykorzystywanego do odprowadzania spalin wytwarzanych przez urządzenia gazowe lub na inne paliwo. Surowo zabrania się przygotowywania pod okapem potraw z użyciem otwartego ognia (flambrowanie).

Użycie otwartego ognia jest groźne dla filtrów i stwarza ryzyko pożaru, a zatem nie wolno tego robić pod żadnym pozorem. Podczas smażenia należy zachować ostrożność, aby nie dopuścić do przegrzania oleju, aby nie uległ samozapaleniu. Dostępne części mogą ulec znacznemu nagrzanemu, jeżeli będą używane razem z urządzeniami przeznaczonymi do gotowania.

W zakresie koniecznych do zastosowania środków technicznych i bezpieczeństwa dotyczących odprowadzania spalin należy ściśle przestrzegać przepisów wydanych przez kompetentne władze lokalne.

Okap powinien być często czyszczony zarówno na zewnątrz jak i od wewnątrz (PRZYNAJMNIJ RAZ W MIESIĄCU, z zachowaniem wskazówek dotyczących konserwacji podanych w niniejszej instrukcji).


Nieprzestrzeganie zasad dotyczących czyszczenia okapu oraz wymiany i czyszczenia filtrów powoduje powstanie zagrożenia pożarem.

Celem uniknięcia porażenia prądem nie należy używać lub pozostawiać okapu bez prawidłowo zamontowanych żarówek. Producent nie ponosi żadnej odpowiedzialności za ewentualne szkody lub pożary spowodowane przez urządzenie a wynikające z nieprzestrzegania zaleceń podanych w niniejszej instrukcji.

Niniejsze urządzenie posiada oznaczenia zgodnie z Dyrektywą Unijną 2002/96/EC w sprawie zużytego sprzętu elektrycznego i elektronicznego (WEEE).

Zapewniając prawidłowe złomowanie niniejszego urządzenia, przyczynią się Państwo do ograniczenia ryzyka wystąpienia negatywnego wpływu produktu na środowisko i zdrowie ludzi, które mogłyby zaistnieć w przypadku niewłaściwej utylizacji urządzenia.



Symbol  na urządzeniu lub opakowaniu oznacza, że tego produktu nie można traktować jak innych odpadów komunalnych. Należy oddać go do właściwego punktu zbiórki i recyklingu sprzętów elektrycznych i elektronicznych.

Właściwa utylizacja i złomowanie pomaga w eliminacji niekorzystnego wpływu złomowanych urządzeń na środowisko oraz zdrowie. Aby uzyskać szczegółowe dane dotyczące możliwości recyklingu niniejszego urządzenia, należy skontaktować się z lokalnym urzędem miasta, służbami oczyszczania miasta lub sklepem, w którym produkt został zakupiony.

Obsługa

Urządzenie można używać jako wyciąg (odprowadzanie oparów na zewnątrz) bądź jako pochłaniacz (opary są filtrowane i odprowadzane z powrotem do pomieszczenia). Modele okapów, które nie posiadają wentylatora wyciągowego, funkcjonują wyłącznie jako wyciągi i muszą być połączone z urządzeniem wyciągowym (nie zawartym w wyposażeniu).

Wskazówki dotyczące podłączenia są dostarczane razem z zewnętrznym urządzeniem wyciągowym.



Okap pracujący jako wyciąg

Opary są usuwane na zewnątrz rurą odprowadzającą zamocowaną do kołnierza łączeniowego.

Średnica rury odprowadzającej musi być równa średnicy kołnierza łączeniowego.

Uwaga! Rura odprowadzająca nie jest dostarczona w komplecie z urządzeniem i należy ją zakupić.

W części poziomej, rura musi mieć lekką inklinację do góry (około 10°), tak aby ułatwić przepływ powietrza na zewnątrz. Jeśli okap jest zaopatrzony w filtry węglowe, to muszą one zostać zdjęte.

Podłączyć okap do przewodu wentylacyjnego rurą odprowadzającą o średnicy odpowiadającej rozmiarowi wylotu z okapu (kołnierza łączeniowego).

Użycie przewodów o mniejszym przekroju powoduje zmniejszenie zdolności zasysania oraz drastyczne zwiększenie hałaśliwości okapu.

Producent, zatem, nie ponosi żadnej odpowiedzialności za ten stan.

! Używać jak najkrótszego przewodu.

! Używać przewodu o jak najmniejszej liczbie zagięć (maksymalny kąt zagięcia: 90°).

! Unikać radykalnych zmian przekroju przewodu.

! Używać przewodu o jak najgładszej powierzchni wewnętrznej.

! Materiał przewodu musi być zgodny z obowiązującymi normami.



Okap pracujący jako pochłaniacz

Aby używać okapu w tej wersji należy zainstalować filtr węglowy.

Można go kupić u sprzedawcy.

Zasysane powietrze jest oczyszczane z tłuszczu i zapachów zanim zostanie zwrócone do pomieszczenia przez kratki w górnej osłonie komina.

Instalacja okapu

Minimalna odległość między powierzchnią, na której znajdują się naczynia na urządzeniu grzejnym a najniższą częścią okapu kuchennego powinna wynosić nie mniej niż 50cm w przypadku kuchenek elektrycznych i nie mniej niż 65cm w przypadku kuchenek gazowych lub typu mieszanego.

Jeżeli w instrukcji zainstalowania kuchni gazowej podana jest większa odległość, należy dostosować się do takich wskazań.

Połączenie elektryczne

Napięcie sieciowe musi odpowiadać napięciu wskazanemu na tabliczce umieszczonej w wewnętrznej części okapu. Jeśli okap jest wyposażony we wtyczkę, należy ją podłączyć do gniazdka zgodnego z obowiązującymi normami i umieszczonego w łatwo dostępnym miejscu, również po zakończonej instalacji.

Jeśli okap nie jest wyposażony we wtyczkę (bezpośrednie podłączenie do sieci) lub wtyczka nie znajduje się w łatwo dostępnym

miejscu, również po zakończonej instalacji, należy zastosować znormalizowany wyłącznik dwubiegunowy, który umożliwi całkowite odcięcie od sieci elektrycznej w warunkach nadprądowych kategorii III, zgodnie z zasadami instalacji. **Uwaga!** Przed ponownym podłączeniem obwodu okapu do zasilania i sprawdzeniem poprawności jego działania należy się zawsze upewnić, czy przewód zasilający jest prawidłowo zamontowany. Okap jest wyposażony w specjalny przewód zasilający. W razie uszkodzenia tego przewodu, należy go zamówić w biurze obsługi serwisowej.

Instalacja okapu

Okap jest zaopatrzony w kołki mocujące odpowiednie do większości ścian i sufitów. Konieczne jest jednak zasięgnięcie porady wykwalifikowanego technika, aby upewnić się co do odpowiedniości materiałów w zależności od typu ściany lub sufitu. Ściana lub sufit muszą być odpowiednio mocne, aby utrzymać ciężar okapu.

Działanie okapu

W przypadku, gdy powietrze w pomieszczeniu kuchennym jest szczególnie zanieczyszczone, należy używać okapu ustawionego na najwyższą prędkość. Zaleca się uruchomienie okapu 5 minut przed przystąpieniem do gotowania jakichkolwiek potraw i pozostawienie go włączonym jeszcze przez ok. 15 minut po zakończeniu gotowania.

Modele: **WHT68INI, WHT68INB**



1 Włączenie/ wyłączenie lampek

2 Włączenie/wyłączenie silnika/podwyższenie prędkości

Jeżeli podczas działania pokrętko zostanie przestawione na pozycję "0", wyciąg zostanie wyłączony.

Jeżeli pokrętko zostanie przestawione z pozycji "0" do pozycji "1", wówczas wyciąg zostanie włączony, nastawiony będzie pierwszy stopień prędkości.

Jeśli pokrętko zostanie przestawione w prawo (gdy wyciąg jest włączony), podwyższona zostanie prędkość działania silnika, a mianowicie z pierwszego stopnia na intensywne działanie.

1. stopień prędkości: 1

2. stopień prędkości: 2

3. stopień prędkości: 3



1. Sterowanie mechaniczne współpracuje z zespołem elektroniki – służy jedynie jako klawiatura. Za załączanie zasilania silnika odpowiedzialny jest zespół elektroniki.
2. Przekręcając pokrętkę zgodnie ze wskazówkami zegara z pozycji 0 do pozycji 1, silnik załącza się na pierwszy bieg i pozostaje na nim do momentu manualnej zmiany pozycji. Działanie odwrotne przywraca stan poprzedni – bieg 0.
3. Przekręcając pokrętkę zgodnie ze wskazówkami zegara z pozycji 1 do pozycji 2, silnik załącza się na drugi bieg i pozostaje na nim do momentu manualnej zmiany pozycji. Działanie odwrotne przywraca stan poprzedni – bieg 1.
4. Przekręcając pokrętkę zgodnie ze wskazówkami zegara z pozycji 2 do pozycji 3, silnik załącza się na trzeci bieg i pozostaje na nim do momentu manualnej zmiany pozycji. Działanie odwrotne przywraca stan poprzedni – bieg 2.
5. Przekręcając pokrętkę zgodnie ze wskazówkami zegara z pozycji 3 do pozycji P, silnik załącza się na czwarty bieg i pozostaje na nim przez pięć minut, jeśli w tym czasie nie zostało wykonane przełączenie manualne. Po czasie 5 minut silnik wraca na bieg 3. Pokrętko w tej pozycji posiada funkcję auto-powrotu – po zwolnieniu pokrętła wraca na pozycję 3. Działanie powtórne przywraca poprzedni stan - bieg 3. Podczas działania 4-tego biegu (funkcja BOOST) pulsuje kontrolka w kolorze białym
6. Przekręcając pokrętkę odwrotnie do wskazowego zegara, z pozycji 0 na A, załączona zostaje funkcja automatycznego dopasowania prędkości silnika w zależności od warunków panujących pod okapem – Automat. Pokrętko w tej pozycji posiada funkcję auto-powrotu – po zwolnieniu pokrętła wraca na pozycję 0. Podczas działania Automatu świeci się kontrolka w kolorze białym.

Konserwacja

Uwaga! Przed wykonaniem jakiegokolwiek czynności czyszczenia lub konserwacji należy odłączyć okap od zasilania wyjmując wtyczkę z gniazdka lub wyłączając główny wyłącznik zasilania.

Czyszczenie okapu

Okap należy często czyścić, tak wewnątrz jak i na zewnątrz (przynajmniej z tą samą częstotliwością, z którą wykonuje się czyszczenie filtrów tłuszczowych) przy użyciu szmatki nawilżonej łagodnymi środkami. Nie należy używać środków ściernych.

NIE STOSOWAĆ ALKOHOLU!

Uwaga: Nieprzestrzeganie przepisów dotyczących czyszczenia urządzenia i wymiany filtrów powoduje powstanie zagrożenia pożarem. Zaleca się zatem przestrzeganie podanych wskazówek.

Producent nie ponosi żadnej odpowiedzialności za ewentualne uszkodzenia silnika lub pożary wynikające z nieprzestrzegania zasad konserwacji oraz wzmiankowanych wyżej instrukcji.

Filtr przeciw tłuszczowy

Zatrzymuje cząstki tłuszczu pochodzące z gotowania.

Musi być czyszczony co najmniej raz w miesiącu (lub gdy wskaźnik zanieczyszczenia filtrów – jeżeli wasz model okapu posiada wskaźnik – informuje o konieczności jego wymiany), za pomocą nieagresywnego środka czyszczącego, ręcznie lub w zmywarce w niskiej temperaturze i krótkim cyklu mycia. Podczas mycia w zmywarce metalowy filtr tłuszczowy może się odbarwić, ale nie zmienia się jego charakterystyczne cechy filtrujące.

Aby wyjąć filtr tłuszczowy należy pociągnąć za klamkę sprężynową.

Wymiana lampek

Przed przystąpieniem do jakichkolwiek operacji związanych z konserwacją urządzenia, należy odłączyć okap od zasilania energią elektryczną. Uwaga! Nie dotykać żarówek dopóki są gorące.

1. Wykręcić żarówkę z oprawy halogenu
2. Wymienić spaloną żarówkę. Należy stosować wyłącznie żarówki do wkładu Gu10. Po wymianie żarówki należy ją wyczyścić.

W przypadku, gdy oświetlenie nie działa należy najpierw sprawdzić, czy lampki zostały prawidłowo zamontowane. Jeżeli po przeprowadzeniu takiej kontroli oświetlenie nadal nie działa, należy zwrócić się do serwisu.

CS - Návod na montáž a používání

Výrobce odmítá převzít jakoukoliv odpovědnost za případné závady, škody nebo vznícení digestoře, které byly způsobeny nedodržением těchto předpisů. Digestoř byla projektována k výlučně domácímu použití.

Digestoř může mít odlišný vzhled od ilustrací na výkresech této příručky, nicméně návod k použití, údržba a montáž zůstávají nezměněny.

! Je důležité uchovat si tuto příručku, abyste ji mohli konzultovat v jakémkoliv okamžiku. V případě prodeje, postoupení či stěhování si zajistěte, aby zůstala společně s přístrojem.

! Přečtěte si pozorně návod: obsahuje důležité informace o instalaci, užití a bezpečnosti.

! Neměňte elektrickou či mechanickou úpravu výroku anebo vývodního zařízení.

Poznámka: detaily označené symbolem "(*)" jsou volitelné doplňky, dodávané pouze pro některé modely nebo součástky, které je nutné dokoupit.



Výměna žárovek

Pozor! Nenaipojujte přístroj na elektrickou síť, dokud nebyla zcela dokončena jeho instalace.

Před provedením jakéhokoliv úkonu čištění nebo údržby, je třeba odpojit kryt od elektrické sítě tak, že se odpojí od zásuvky nebo vypnutím hlavního vypínače obytné jednotky.

Při všech instalačních a údržbových pracích používejte pracovní rukavice.

Přístroj není určen k používání pro děti nebo pro osoby se sníženými fyzickými, smyslovými nebo mentálními schopnostmi, které s ním nemají zkušenost a neznají ho. Tyto osoby mohou s přístrojem zacházet pouze tehdy, kdy jsou pod dohledem odborného personálu nebo jsou speciálně vyškoleny k jeho použití osobou odpovědnou za jejich bezpečnost.

Děti musí být pod dohledem, aby si s přístrojem nehrály. Nikdy nepoužívejte kryt bez správně namontované mříže!

Kryt nesmí být NIKDY používán jako odkládací plocha. Může se tak stát pouze ve specificky uvedených případech.

Místnost musí být vybavena dostatečnou ventilací, v případě, že je kuchyňský kryt používán současně s jinými přístroji s plynovým spalováním nebo spalováním jinými palivy. Odsávaný vzduch nesmí být odváděn do odvodu používaného pro odpad kouřů z přístrojů na plynové spalování nebo spalování jiných paliv.

Je přísně zakázáno vařit jídla s volným plamenem pod krytem. Použití otevřeného plamene je škodlivé pro filtry a může se stát příčinou požárů, je tedy třeba se mu vyhnout v každém případě.

Smažení je třeba provádět pouze za stálé kontroly, aby nenastala situace, kdy se olej přehřeje a dojde k jeho vznícení.

Přístupné části se mohou značně rozpálit, pokud jsou používány současně s varným zařízením.

Pokud se týká technických a bezpečnostních opatření, která je třeba zaujmout při odvádění kouře, je třeba úzce dodržovat normy místních odpovědných orgánů. Kryt je třeba často čistit jak vnitřně, tak z vnějšku (ALESPOŇ JEDNOU ZA MĚSÍC), je třeba v každém případě dodržovat vše, co je uvedeno v návodu k údržbě popsaném v tomto manuálu).

Nedodržování norem čištění krytu a výměny a čištění filtrů se může stát příčinou požárů.


Nepoužívejte či nenechávejte digestoř bez řádně nastavených svídel a nevystavujte se tak nebezpečí elektrického výboje.

Výrobce se zřeká jakékoliv odpovědnosti za eventuální nepříjemnosti, škody nebo požáry způsobené na přístroji, které jsou následkem nedodržování pokynů uvedených v tomto manuálu.

Tento spotřebič je označený v souladu s evropskou směrnicí

2002/96/ES o likvidaci elektrického a elektronického zařízení (WEEE). Zajištěním správné likvidace tohoto výrobku pomůžete zabránit případným negativním důsledkům na životní prostředí a lidské zdraví, ke kterým by nevhodnou likvidací tohoto výrobku mohlo dojít.



Symbol  na výrobku nebo na dokumentech přiložených k výrobku udává, že tento spotřebič nepatří do domácího odpadu. Spotřebič je nutné odvézt do sběrného místa pro recyklaci elektrického a elektronického zařízení.

Likvidace musí být provedena v souladu s místními předpisy o ochraně životního prostředí, které se týkají likvidace odpadu. Podrobnější informace o zpracování, rekuperaci a recyklaci tohoto výrobku zjistíte u příslušného místního úřadu, služby pro likvidaci domovního odpadu nebo v obchodě, kde jste výrobek zakoupili.

Použití

Digestoř je možné použít s odsáváním mimo místnost, nebo s recirkulačním filtrem pro čištění vzduchu v místnosti. Modely bez sacího motoru jsou dodávány pouze v odtahové verzi a musí být napojeny na externí odsávání. (Není součástí dodávky). Návod na propojení je uveden spolu s periferní odsávací jednotkou.



Odsávání mimo místnost

Páry jsou vyváděny mimo místnost odtahovým potrubím upevněným na spojovací přírubě.

Průměr odtahového potrubí se musí rovnat průměru spojovacího prstence.

Pozor! Odtahové potrubí není součástí vybavení a je třeba ho zakoupit.

Horizontální část odtahového potrubí musí mít lehký sklon směrem nahoru (přibližně 10°), tak aby vzduch mohl být odvádněn směrem ven snadněji.

Jestliže je digestoř vybavena filtry s uhlíkem, musejí být vyňaty.

Napojte digestoř na odtahového potrubí se stejným průměrem jako vývod vzduchu (spojovací příruba).

Použití odtahového potrubí s menším průměrem způsobí snížení výkonu a zvýšení hluku.

Za to výrobce odmítá jakoukoliv zodpovědnost.

! Používejte co nejkratší odtahové potrubí.

! Používejte odtahové potrubí s co nejmenším počtem záhybů (maximální úhel záhybu: 90°).

! Vyhněte se zásadním změnám sekce vedení odtahu.

! Používejte odtahové potrubí s co nejhladším vnitřním povrchem.

! Materiál použitý pro odtahové potrubí musí odpovídat platným normám.



Odsávání s recirkulací

Odsávaný vzduch bude před návratem do místnosti zbaven tuku a pachů. K použití digestoře v této verzi je nutné instalovat dodatečný systém filtrování na základě aktivních uhlíků.

Instalace

Minimální vzdálenost mezi podporou nádoby na varné ploše a nejnižší částí digestoře nesmí být menší než 50cm v případě elektrických sporáků 65cm v případě plynových či smíšených sporáků.

Pokud návod na instalaci varného zařízení na plyn doporučují větší vzdálenost, je třeba se tímto pokynem řídit.

Elektrické připojení

Síťové napětí musí odpovídat napětí uvedenému na štítku s charakteristikami umístěnému uvnitř krytu. Pokud je kryt vybaven přípojkou, stačí jej zapojit do zásuvky odpovídající stávajícím normám, která se nachází ve snadno dosažitelném prostoru i po provedené montáži. Pokud kryt není vybaven přípojkami (přímé připojení k síti) nebo se zásuvka nenachází ve snadno dosažitelném prostoru i po provedené montáži, je třeba použít dvojpólový vypínač odpovídající normám, který zaručí úplné odpojení od sítě v podmínkách kategorie přepětí III, v souladu s pravidly instalace.

Pozor! Dříve než opět napojíte obvod digestoře na síťové napájení a ověříte správné fungování, zkontrolujte si vždy, že síťový kabel byl správně namontován.

Digestoř je vybavena speciálním napájecím kabelem; v případě poškození kabelu vyžádejte si ho u servisní služby.

Instalace

Digestoř je dodáván se speciálními hmoždinkami, které jsou vhodné pro zavěšení do většiny stropních konstrukcí. Přesto by měl zavěšení provést kvalifikovaný odborný pracovník, který rozhodne, zda jsou tyto hmoždinky vhodné pro místní typ a materiál stropní konstrukce. Zároveň zhodnotí únosnost stropu pro digestoř.

Provoz

V případě velmi intenzivní koncentrace kuchyňských par použijte maximální sací výkon. Doporučuje se zapnout digestoř 5 minut před zahájením vaření a vypnout ji cca 15 minut po ukončení vaření.

WHT68INI, WHT68INB



1. ON / OFF indikátory
2. ON / OFF motor / rychlost pohybu
Otočením knoflíku do polohy "0" odsavač vypnete.
Otočením knoflíku z polohy "0" do polohy "1" odsavač přejde z polohy OFF na rychlost 1.
Otočením knoflíku doprava (odsavač ve stavu ON) se rychlost odsávání zvýší z rychlosti 1 až na intenzivní odťah.

Rychlost 1: 1

Rychlost 2: 2

Rychlost 3: 3

Rychlost 4: 4

WHT68AINI, WHT68AINB



1. Mechanické ovládání spolupracuje se systémem elektroniky – slouží jen jako klávesnice. Za zapínání napájení motoru je odpovědný systém elektroniky.
2. Pootočením knoflíku ve směru hodinových ručiček z polohy 0 do polohy 1, se motor zapíná na první rychlost a zůstává v ní až do okamžiku manuální změny polohy.
Opačný postup vrací předchozí stav – rychlost 0.
3. Pootočením knoflíku ve směru hodinových ručiček z polohy 1 do polohy 2, se motor zapíná na druhou rychlost a zůstává v ní až do okamžiku manuální změny polohy.
Opačný postup vrací předchozí stav – rychlost 1.

4. Pootočením knoflíku ve směru hodinových ručiček z polohy 2 do polohy 3, se motor zapíná na třetí rychlost a zůstává v ní až do okamžiku manuální změny polohy.
Opačný postup vrací předchozí stav – rychlost 2.
5. Pootočením knoflíku ve směru hodinových ručiček z polohy 3 do polohy P, se motor zapíná na čtvrtou rychlost a zůstává v ní po dobu pěti minut, pokud v této době nedošlo k manuálnímu přepnutí. Po 5 minutách se motor vrací na rychlost 3.
Knoflík má v této poloze funkci automatického návratu – po uvolnění knoflíku se vrací do polohy 3.
Opakovaný postup vrací předchozí stav - rychlost 3.
Po dobu činnosti čtvrté rychlosti (funkce BOOST) pulzuje bliká bílé kontrolka.
6. Pootočením knoflíku proti směru hodinových ručiček, z polohy 0 na A, zapíná funkci automatického přizpůsobení rychlosti motoru v závislosti na podmínkách pod odsavačem – Automat.
Knoflík má v této poloze funkci automatického návratu – po uvolnění knoflíku se vrací do polohy 0.
Po dobu činnosti automatu svítí bílé kontrolka.

Údržba

Pozor! Před jakoukoliv operací čištění či údržby odpojte digestoř od elektrické sítě, vyjměte zátrčku anebo vypněte hlavní spínač bytu.

Čištění

Digestoř musí být často čištěna, jak uvnitř tak zevně (alespoň stejně často jako je prováděna údržba filtrů proti mastnotám). Pro čištění je třeba použít látku navlhčenou denaturovaným líhem anebo neutrálními tekutými čistícími prostředky. Nepoužívejte prostředky obsahující brusné látky. **NEPOUŽÍVEJTE ALKOHOL!**

Pozor: nedodržení norem čištění přístroje a vyměňování filtrů by mohlo vést k požárům. Doporučujeme tedy dodržovat návod k použití.

Výrobce odmítá jakoukoliv zodpovědnost za škody na motoru, požáry způsobené nesprávnou údržbou či nedodržením výše uvedeného upozornění.

Tukový filtr

Zadržuje částice tuku uvolňující se při vaření.

Tukový filtr se musí 1x do měsíce vyčistit (vyprat), anebo jestliže systém vyznačování saturace filtru - pokud je součástí vybavení vlastněného modelu - vyznačuje tuto potřebu. Je možné jej čistit ručně jemným mycím prostředkem nebo v kuchyňské myčce při nejvyšší teplotě a kratším programu. Demontáž tukového filtru je znázorněna - zatlačte na západku filtru.

Výměna žárovek

Odpojte přístroj z elektrické sítě.

Pozor! Dříve než se dočnete svítidel si ověřte že vychladla.

1. Vyjměte žárovku halogen
2. Vyměňte vypálenou žárovku. Používejte pouze příspěvek GU10 žárovky. Po výměně žárovky je třeba vyčistit.

Jestliže osvětlení nefunguje, dříve než zavoláte servis si ověřte, zda jste správně nasadili žárovky do uložení.

SK - Návod na použitie a montáž

Prísne sa dodržiavať návodom uvedenými v tejto príručke. Vyhyba sa každej zodpovednosti za prípadne nespôsobilosti, škody alebo nehody spôsobené nedodržiavaním návodov uvedených v tejto príručke. Odsávač pary bol projektovaný výnimočne pre používanie v domácnosti.

Odsávač pary môže mať odlišný vzhľad ako je zobrazený na nákrese v tejto knižke, ale napriek tomu návody pre použitie, údržba a montáž ostávajú rovnaké.

! Je potrebné uchovať si tento návod, aby sa mohlo podľa neho riadiť v každej chvíli. V prípade predaja, odstúpenia alebo sťahovania, ubezpečiť sa, aby bola spolu s výrobkom.

! Prečítať si pozorne inštrukcie: sú v nej dôležité informácie týkajúce sa montáže, používania a bezpečnosti.

! Neuskutočňovať elektrické alebo mechanické úpravy na výrobku alebo na odvodovom potrubí.

Poznámka: Mimoriadnosti označené symbolom “(*)” sú nezáväzná prísľúbenstvá poskytnuté len pre niektoré modely alebo mimoriadnosti neposkytnuté, zakúpiteľné.



Upozornenia

Upozornenie! Nenapojiť zariadenie na elektrickú sieť skôr ako inštalácia nie je celkovo ukončená.

Skôr ako sa začne akákoľvek činnosť čistenia alebo údržby, odpojiť odsávač pary od elektrickej siete odpojením zástrčky alebo vypnutím hlavného vypínača bytu.

Pri všetkých inštalačných a údržbárskych prácach používajte ochranné pracovné rukavice.

Spotrebič nie je určený na používanie osobami (vrátane detí) so zníženými fyzickými, zmyslovými alebo mentálnymi schopnosťami alebo s nedostatkom skúseností a vedomostí, pokiaľ im osoba zodpovedná za ich bezpečnosť neposkytne dohľad alebo ich nepoučila o používaní spotrebiča.

Deti musia byť pod dohľadom, aby sa nehrali so zariadením. Nepoužívať NIKDY odsávač pary bez správne namontovanej mriežky!

Odsávač pary sa nesmie NIKDY používať ako oporná plocha, iba za predpokladu, že je to výslovne určené.

V prípade, že sa kuchynský odsávač používa súčasne s inými zariadeniami, ktoré sú v styku s plynom alebo inými horľavinami, miestnosť musí byť zariadená vhodnou ventiláciou.

Odsávací vzduch nesmie byť odvádzaný do toho istého odvodu, ktorý sa používa na odvod dymov, ktoré vylučujú zariadenia spaľujúce plyny alebo iné horľaviny.

Je prísne zakázané pod odsávačom pary pripravovať jedlá na plameni.

Použitie voľného plameňa poškodzuje filtre, čo môže byť príčinou vyvolania požiaru, preto sa ho v každom prípade treba vyvarovať.

Vyprázdnenie potravín sa musí vykonávať pod kontrolou a treba sa vyhnúť tomu, aby prepálený olej začal horieť.

Pri použití spolu s varnými spotrebičmi, prístupové časti sa môžu značne zohriať.

Čo sa týka technických a bezpečnostných opatrení schválených pre odvod dymov, je potrebné dodržiavať sa presne predpismi stanovenými príslušnými miestnymi úradmi. Odsávač pary je potrebné pravidelne čistiť vnútorne aj zvonku (ASPOŇ JEDENKRÁT ZA MESIAC, akokoľvek rešpektovať ako je vyslovene určené v poučeníach o údržbe uvedených v tejto príručke).

Nedodržiavanie pravidiel týkajúcich sa čistenia odsávača pary a výmeny a čistenia filtrov, vyvoláva nebezpečenstvo vzniku požiaru.


Nepoužívať alebo nenechať odsávač pary bez správne namontovaných žiaroviek kôli možnému nebezpečenstvu elektrického otrasu.

Neberú sa do úvahy žiadne zodpovednosti za prípadné neprimeranosti, škody a požiare vyvolané zariadením, pochádzajúce z nedodržiavania sa návodov uvádzaných v tejto príručke.

Tento prístroj je poznačený v zhode s Európskym Vedením 2002/96/EC, Waste Electrical and Electronic Equipment (WEEE).

Uistením sa, že tento výrobok bol po svojej životnosti odstránený správnym spôsobom, užívateľ prispieva k predchádzaniu možným negatívnym následkom pre životné prostredie a zdravie.



Symbol  výrobku alebo na jeho sprievodnej dokumentácii, upozorňuje, že s týmto výrobkom sa nesmie zaobchádzať ako s domácim odpadom, ale musí byť odovzdaný do príslušného miesta zberu pre recykláciu elektrických a elektronických prístrojov. Zbaviť sa ho riadením sa podľa miestnych zákonov o odstránení odpadkov. Kóli dokonalejšími informáciami o zaobchádzaní, znovuzískaní a recyklácii tohto výrobku, kontaktujte príslušné miestne úrady, služby pre zber domáceho odpadu alebo predajňu, v ktorej výrobok bol zakúpený

Používanie

Odsávač pary je realizovaný na požitie vo verzii odsávania a vonkajšej evakuácie alebo filtrácie s vnútornou recykláciou. Modely bez odsávacieho motora slúžia iba v odsávacej verzii. A musia byť napojené na odsávaciu odvodovú jednotku (nie je dodaná).

Návody na zapojenie sú dodané s obvodovou jednotkou odsávania.



Odsávacia verzia

Výpary sú vypúšťané von prostredníctvom výfukového potrubia upevneného na spojovacej prírube.

Priemer výfukového potrubia sa musí zhodovať s priemerom spojovacieho prstencu.

Upozornenie! Evakuačné potrubie nie je dodané, musí byť zakúpené.

Na vodorovnej (horizontálnej) časti, potrubie musí mať mierny náklon smerom nahor (približne 10°), aby sa vzduch mohol ľahšie odvádzať smerom von.

Ak odsávač pary je vybavený uhlíkovými filtrami, tak tie musia byť odstránené.

Napojiť odsávač pary o odvodové trubice a otvory pre múry s rovnakým priemerom ako vývod vzduchu (spojovacia príručka).

Použitie odvodových trubíc a otvorov do steny s menším priemerom má za následok zníženie odsávadsej výkonnosti e drastické zvýšenie hlučnosti.

V tejto zásluhe sa vyhýba každej zodpovednosti.

- ! Použiť potrubie dlhé, ktoré je minimálne nevyhnutné.
- ! Používať potrubie s najmenším možným počtom ohnutím (maximálny uhol ohnutia: 90°).
- ! Vyhnúť sa drastickým zmenám sekcií potrubia.
- ! Používať potrubie s čím viac hladkou vnútornou stranou.
- ! Materiál potrubia musí byť zákonom schválený (v norme).



Filtračná verzia

Nasatý vzduch sa pred znovu privodením do miestnosti najprv odmastí a sa zbaví zápachu. Aby sa mohol odsávač pary používať v takejto verzii, je potrebné nainštalovať doplnujúci filtračný systém na základe aktívneho uhlia.

Nasatý vzduch sa pred znovu privodením do miestnosti najprv odmastí a sa zbaví zápachu. Aby sa mohol odsávač pary používať v takejto verzii, je potrebné nainštalovať doplnujúci filtračný systém na základe aktívneho uhlia.

Montáž

Minimálna vzdialenosť medzi povrchom podstavca pre nádoby na kuchynskom sporáku a najspodnejšej časti kuchynského odsávača pary nesmie byť kratšia ako 50cm v prípade elektrického sporáka a ako 65cm v prípade plynového alebo kombinovaného sporáka.

Ak návody kuchynského plynového aparátu uvádzajú väčšiu vzdialenosť, je potrebné s tým počítať.

Elektrické napojenie

Napätie siete musí zodpovedať s napätím udaným na etikete charakteristiky umiestnenej vo vnútri odsávača pary. Ak je predložená zástrčka, zapojiť odsávač pary do rozvodu vhodného so stanovenými právnymi predpismi na prístupnom území aj po inštalácii. Ak nie je predložená zástrčka (priamy spoj so sieťou), alebo zástrčka nie je umiestnená na prístupnom území, aj po

inštalácii, pripojiť dvojpólový vypínač zhodný s predpismi, ktoré zaručujú kompletne odpojenie sa zo siete podľa podmienok kategórie nadmierného napätia III, v zhode s pravidlami inštalácie.

Upozornenie! pred napojením okruhu odsávača pary do prívodovej elektrickej siete a pred kontrolou jeho správnej činnosti, skontrolovať stále, aby kábel siete bol správne namontovaný.

Odsávač pary je vybavený špeciálnym napájacím káblom; v prípade poškodenia kábla, vyžiadajte is ho u servise technickej asistencie.

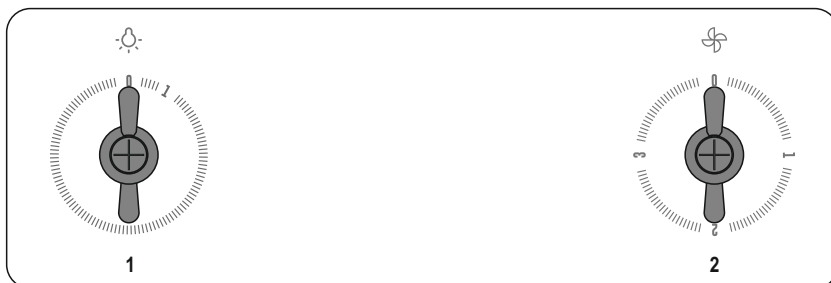
Montáž

Odsávač pary je vybavený upevňovacími klinmi vhodnými pre väčšinu typov stien/stropov. Jednako je nevyhnutné poradiť sa s kvalifikovaným technikom, aby vám schválil spôsobilosť materiálov na základe akého typu je stena/strop. Stena/strop musí byť dostatočne mohutná, aby udržala hmotnosť odsávača pary.

Činnosť

V prípade mimoriadneho zhromaždenia sa pary v kuchyni, používať väčšiu rýchlosť. Odporúčame zapnúť odsávanie 5 minút pred začatím varenia a nechať ho v chode ešte približne ďalších 15 minút po ukončení varenia.

WHT68INI, WHT68INB

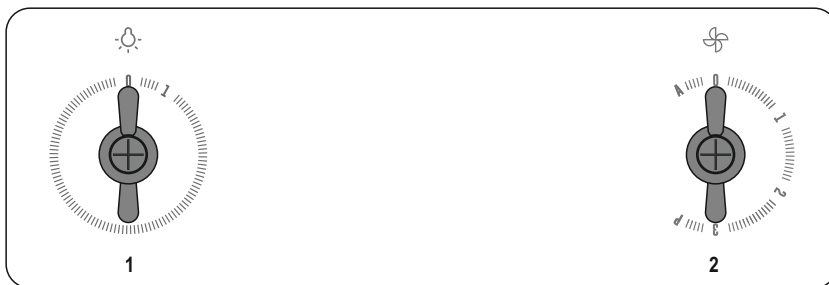


1. ON / OFF indikátory
2. ON / OFF motor / rýchlosť pohybu
Otočením gombíka do polohy "0" odsávač vypnete.
Otočením gombíka z polohy "0" do polohy "1" odsávač prejde z polohy OFF na rýchlosť 1.
Otočením gombíka doprava (odsávač v stave ON) sa rýchlosť odsávania zvýši z rýchlosti 1 až na intenzívny odťah.

Rýchlosť 1: 1

Rýchlosť 2: 2

Rýchlosť 3: 3



1. Mechanické ovládanie spolupracuje s elektronickou jednotkou – slúži iba ako volič. Zapínanie napájania motora zabezpečuje elektronická jednotka.
2. Otočením gombíka v smere hodinových ručičiek z polohy 0 do polohy 1 sa motor zapne na prvý rýchlostný stupeň a na tomto stupni ostane do okamihu manuálnej zmeny polohy.
Opačným postupom sa obnoví predchádzajúci stav – rýchlostný stupeň 0.
3. Otočením gombíka v smere hodinových ručičiek z polohy 1 do polohy 2 sa motor zapne na druhý rýchlostný stupeň a na tomto stupni ostane do okamihu manuálnej zmeny polohy.
Opačným postupom sa obnoví predchádzajúci stav – rýchlostný stupeň 1.
4. Otočením gombíka v smere hodinových ručičiek z polohy 2 do polohy 3 sa motor zapne na tretí rýchlostný stupeň a na tomto stupni ostane do okamihu manuálnej zmeny polohy.
Opačným postupom sa obnoví predchádzajúci stav – rýchlostný stupeň 2.
5. Otočením gombíka v smere hodinových ručičiek z polohy 3 do polohy P sa motor zapne na štvrtý rýchlostný stupeň a na tomto stupni ostane po dobu piatich minút, pokiaľ v tejto dobe nedôjde k manuálnemu prepnutiu. Po uplynutí 5 minút sa motor vráti na rýchlostný stupeň 3.
V tejto polohe je gombík vybavený funkciou automatického návratu – po uvoľnení gombíka sa vráti do polohy 3.
Opačným postupom sa obnoví predchádzajúci stav – rýchlostný stupeň 3.
Počas chodu na 4. rýchlostný stupeň (funkcia BOOST) bliká kontrolka biela farby.
6. Otočením gombíka proti smeru hodinových ručičiek z polohy 0 na A sa zapne funkcia automatického prispôsobenia rýchlosti motora v závislosti od prostredia pod odsávačom – Automat.
V tejto polohe je gombík vybavený funkciou automatického návratu – po uvoľnení gombíka sa vráti do polohy 0.
Počas chodu na Automat svieti kontrolka biela farby.

Údržba

Skôr ako začína ktorákoľvek údržba, odpojiť odsávač pary z elektrického vedenia.

Čistenie

Odsávač pary sa pravidelne čistí zvonku aj zvnútra (aspoň rovnako častým opakovaním ako sa vykonáva údržba filtrov tuku).

Na čistenie používať vlhké plátno sneutrálnymi tekutými čistiacimi prostriedkami.

Vyhnúť sa používaniu prostriedkov obsahujúcich škrabacie látky.

NEPOUŽÍVAŤ ALKOHOL!

Upozornenie: Nedodržanie noriem na čistenie zariadenia a výmenu filtrov predstavuje riziko požiaru. Odporúča sa preto dodržiavať uvedené pokyny.

Odmietajú sa akákoľvek zodpovednosť za prípadné škody na motore, požiare vyvolané nesprávnou údržbou alebo nedodržaním vyššie uvedených upozornení.

Protitukový filter

Udržiava častice tukov pochádzajúcich z varenia.

Musí byť čistený jedenkrát za mesiac (alebo keď upozorňovací systém nasýteľnosti filtrov – ak je s ním príslušný model vybavený – upozorňuje túto nevyhnutnosť), neodráždivými čistiacimi prostriedkami ručne alebo v umývačke s nízkou teplotou vody a krátkym cyklusovým programom. Umývaním v umývačke, protitukový filter sa môže odfarbiť, ale jeho filtračná charakteristika sa tým vôbec nezmení.

Na odpojenie filtru tukov, potiahnuť rukoväť pružinového háku.

Výmena žiaroviek

Vypnite odsávač z elektrickej siete.

Pozor! Skôr ako sa dotknete žiaroviek, presvedčte sa, že sú chladné.

1. Vyberte žiarovku halogén.
2. Vymeňte vypálenú žiarovku. Používajte len príspevok GU10 žiarovky. Po výmene žiarovky je potrebné vyčistiť.

Ak by osvetlenie nefungovalo, skôr ako zavoláte technickú asistenciu, overiť správne nasadenie žiaroviek do sedla.

HU - Felszerelési és használati utasítás

Ezen kézikönyv utasításait szigorúan be kell tartani. Az itt feltüntetett utasítások be nem tartásából származó bármilyen hiba, kár vagy tüzesettel kapcsolatban a gyártó felelősséget nem vállal. Az elszívó kizárólag háztartási felhasználásra készült.

Az elszívó esztétikai megjelenésében eltérhet a jelen kézikönyv ábráin szereplőtől, de a használati, karbantartási és felszerelési utasítások nem változnak.

! Fontos, hogy ezt a kézikönyvet megőrizze, hogy bármikor tájékozódhasson belőle. Eladás, átadás vagy költözés esetén gondoskodjon arról, hogy a kézikönyv a terméket kísérje.

! Az útmutatásokat figyelmesen olvassa el: fontos tájékoztatások találhatók köztük a telepítésre, a használatra és a biztonságra vonatkozóan.

! Ne módosítsa a termék elektromos vagy mechanikai rendszerét, vagy a kivezető csöveket.

Megjegyzés: A (*) jellel jelzett alkatrészek extrák, csak bizonyos modellekhez járnak, illetve a készülékkel nem szállított, megvásárolandó alkatrészek.



Figyelmeztetés

Figyelem! A készüléket mindaddig ne kösse be az elektromos hálózatba, amíg a beszerelést teljesen be nem fejezte. Takarítás vagy karbantartás előtt minden esetben kösse ki az elszívót az elektromos hálózatból a villásdugó kihúzása vagy a lakás fő biztosítékának lecsapása révén.

Valamennyi üzembe helyezési és karbantartási művelethez használjon védőkesztyűt.

A készülék nem arra készült, hogy gyermekek, vagy csökkent fizikai vagy értelmi képességekkel rendelkező, tapasztalatok és ismeretek híján levő emberek használják, hacsak nem a biztonságukért felelős személy felügyelete alatt, vagy ha ez a személy a készülék használatát megtagadta.

Ügyeljenek a kisgyermekekre, nehogy a készülékkel játszanak.

Az elszívót a fém zsírszűrő (rács) nélkül soha ne használja!

A konyhai páraelszívót SOHA nem szabad lerakó felületnek használni, kivéve, ha kifejezetten fel van tüntetve ez a lehetőség.

A helyiségnek elegendő szellőzéssel kell rendelkeznie, amennyiben a konyhai elszívót gáz és más tüzelőanyaggal működtetett készülékekkel egy időben használják.

Az elszívott levegőt nem szabad olyan kéménybe, füstcsőbe vezetni, amelyet gáz vagy más tüzelőanyagok égéstermékének elvezetésére használnak.

Az elszívó alatt szigorúan tilos flambirozott ételeket készíteni.

A nyílt láng használata károsítja a filtereket, tűzveszélyt okozhat, ezért minden esetben kerülni kell.

Bő zsiradékban sütni csak ellenőrzés mellett szabad, nehogy a túlhevült olaj vagy zsír meggyulladjon.

Főzés közben a felszálló forró levegő a készülékházat felmelegítheti!

A füstelvezetésre vonatkozó műszaki és biztonsági intézkedések tekintetében szigorúan be kell tartani a helyi illetékes hatóságok előírásait. Az elszívót gyakran kell tisztogatni, mind belülről, mind kívülről. (LEGALÁBB HAVONTA EGYSZER, minden esetben betartva ezen kézikönyvben kifejezetten előírt karbantartási utasításokat.)

Az elszívó tisztántartására, valamint a filterek cseréjére és tisztítására vonatkozó előírások be nem tartása tűzveszélyt okoz.

A páraelszívót ne használja szabályosan beszerelt izzólampa nélkül, mert áramütés veszélye léphet fel.

A kézikönyvben szereplő utasítások be nem tartásából következő kellemetlenségekért, károkért vagy tüzesetekért a gyártó nem vállal felelősséget.

A készüléken található jelzés megfelel az elektromos és elektronikus berendezések hulladékairól szóló 2002/96/EK európai irányelvben (WEEE) foglalt előírásoknak.

A hulladékká vált termék szabályszerű elhelyezésével Ön segít elkerülni a környezettel és az emberi egészséggel kapcsolatos azon esetleges negatív következményeket, amelyeket a termék nem megfelelő hulladékkezelése egyébként okozhatna.

A terméken vagy a termékhez mellékelte dokumentumokon feltüntetett



jelzés arra utal, hogy ez a termék nem kezelhető háztartási hulladékként. Ehelyett a terméket a villamos és elektronikus berendezések újrahasznosítását végző telephelyek valamelyikén kell leadni. Kiselejtezéskor a hulladéktárolásra vonatkozó

helyi környezetvédelmi előírások szerint kell eljárni.

A termék kezelésével, hasznosításával és újrahasznosításával kapcsolatos bővebb tájékoztatásért forduljon a lakóhelye szerinti polgármesteri hivatalhoz, a háztartási hulladékok kezelését végző társasághoz vagy ahhoz a bolthoz, ahol a terméket vásárolta.

Használat

Az elszívót úgy tervezték, hogy kivezetett üzemmódban a szabadba történő kibocsátással, vagy filteres, keringtetett üzemmódban működhessen.

Az elszívó motor nélküli modellek csak kivezetett változatban működnek és külső elszívó egységhez (ez nem jár a készülékhez) kell kötni őket.

A bekötési útmutató az elszívó egységhez van mellékelve.



Kivezetett üzemmód

A gőzök kivezetése a gyújtókarimához rögzített elvezető csövön történik.

Az elvezetőcső átmérője az összekötő gyűrű átmérőjével azonos kell legyen

Figyelem! Kivezetőcső nincs a csomagban, külön kell azt megvennie.

A horizontális részen a cső enyhé felfelé vezető ívvel (kb. 10°) kell rendelkezzen, hogy a levegőt minél könnyebben kivezethesse.

Amennyiben az elszívó szénfilteres, szükséges annak kiemelése.

Csatlakoztassa a páraelszívót a levegőkimenettel (csatlakozó karima) azonos átmérőjű kivezető csőhöz.

A kisebb átmérőjű cső használata az elszívás hatásfokának csökkenését és a készülék zajszintjének drasztikus növekedéséhez vezet.

Ezért ezzel kapcsolatban felelősséget nem vállalunk.

! Minimális hosszúságú csővezetékét használjon.

! A csővezeték a lehető legkevesebb hajlattal rendelkezzen (maximális hajlásszög: 90°).

! Kerülje a cső deformálódását.

! A használandó cső belseje a lehető legsimább legyen.

! A cső anyaga az előírásban elfogadottaknak megfelelő legyen.



Keringtetett üzemmód

Az elszívott levegő zsírtalanításra, majd szagtalanításra kerül, mielőtt a terembe visszaáramoltatásra kerülne. Az elszívó ilyen üzemmódban való használatához szükséges további, aktív szén alapú szűrőrendszer installálása.

Felszerelés

A főzőkészülék felülete és a konyhai szagelszívó legalsó része közötti minimális távolság nem lehet kisebb, mint 50cm elektromos főzőlap, és 65cm gáz vagy vegyes tüzelésű főzőlap esetén.

Ha a gázfőzőlap beszerelési utasításában ennél nagyobb távolság szerepel, azt kellfigyelembe venni.

Villamos bekötés

A hálózati feszültségnek azonosnak kell lennie a konyhai páraelszívó belsejében elhelyezett műszaki adattáblán feltüntetett feszültséggel. Ha az elszívó rendelkezik villásdugóval, csatlakoztassa egy hozzáférhető helyen elhelyezett, az érvényben lévő szabványoknak megfelelő dugaszoló aljzathoz, akár a beszerelést követően is. Ha nem rendelkezik csatlakozódugóval (közvetlen csatlakozás a hálózathoz) vagy a dugaszoló aljzat nem hozzáférhető, szereljen fel egy szabványos, kétpólusú megszakítót akár a beszerelést követően is, amely III. túláram-kategória esetén biztosítja a hálózatról való teljes leválasztását, a telepítési szabályoknak megfelelően.

Figyelem! mielőtt az elszívó áramkörét visszaköti a hálózatba és ellenőrzi, hogy az elszívó helyesen működik-e, mindig ellenőrizze azt is, hogy a hálózati vezeték beszerelése szabályos-e.

Az elszívó speciális kábellel rendelkezik, melynek sérülése esetén cseréjét kérje a szakszervíz szolgáltatótól.

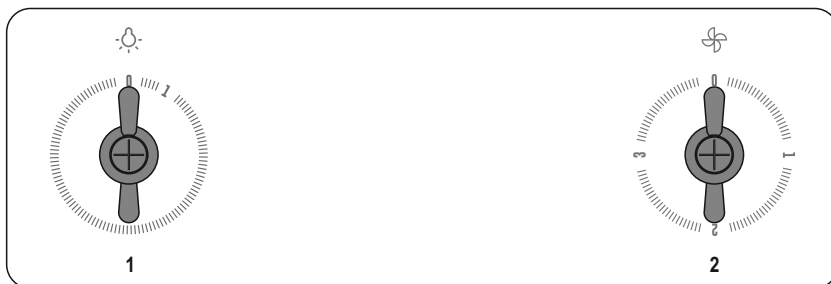
Felszerelés

Az elszívót a legjobb falhoz/mennyezethez alkalmas rögzítő tiplikkel láttuk el. Mindazonáltal szakembert kérdezzen meg arról, alkalmasak-e az anyagok az adott falhoz/mennyezethez. A falnak/mennyezetnek elegendően erősnek kell lennie, hogy az elszívó súlyát megtartsa.

Működése

Amikor a konyhában különösen nagy a pára koncentráció, használja a nagyobb sebességet. Javasoljuk, hogy főzés előtt 5 perccel kapcsolja be az elszívót, és a főzés befejezése után 15 perccig működtesse tovább.

WHT68INI, WHT68INB



1. BE/KIKAPCSOLÁS jelfények

2. BE / KIKAPCSOLÁS motor / Sebesség növelése

Ha működés közben "0" pozícióba állítja a gombot, az elszívó kikapcsol.

Ha a gombot "0" pozícióból "1" pozícióba állítja, az elszívó kikapcsolt üzemmódból 1-es sebesség-fokozatba kapcsol.

Ha a gombot jobbra elforgatja (miközben az elszívó be van kapcsolva), a motor sebessége 1-es fokozatról intenzívre kapcsol.

Sebesség 1: 1

Sebesség 2: 2

Sebesség 3: 3

WHT68AINI, WHT68AINB



1. A mechanikus vezérlés az elektronikus egységgel működik együtt, és csak billentyűzetként szolgál. A motor tápfeszültségének bekapcsolásáért az elektronikus egység felel.

2. A tekerőgombot az óramutató járásával egyező irányban 0 állásból 1 állásba elforgatva a motor első fokozatba kapcsol, és mindaddig abban marad, amíg kézzel meg nem változtatjuk a gomb állását.

- Ellenkező irányban elforgatva a gombot visszaállítjuk az előző állapotot – a 0 fokozatot.
3. A tekerőgombot az óramutató járásával egyező irányban 1-es állásból 2-es állásba elforgatva a motor második fokozatba kapcsol, és mindaddig abban marad, amíg kézzel meg nem változtatjuk a gomb állását.
Ellenkező irányban elforgatva a gombot visszaállítjuk az előző állapotot – a 1-es fokozatot.
4. A tekerőgombot az óramutató járásával egyező irányban 2-es állásból 3-as állásba elforgatva a motor harmadik fokozatba kapcsol, és mindaddig abban marad, amíg kézzel meg nem változtatjuk a gomb állását.
Ellenkező irányban elforgatva a gombot visszaállítjuk az előző állapotot – a 2-es fokozatot.
5. A tekerőgombot az óramutató járásával egyező irányban 3-as állásból P állásba elforgatva a motor negyedik fokozatba kapcsol, és öt percen át abban marad, ha időközben nem történt kézi átkapcsolás. 5 perc elteltével a motor visszakapcsol a 3-as fokozatba.
A tekerőgombnak ebben az állásban automatikus visszaállítás funkciója van – a gomb felengedés után visszatér a 3-as állásba.
A megismételt művelet visszaállítja az előző állapotot - a 3-as fokozatot.
A 4. fokozat működése alatt (BOOST funkció) villog a fehér színű jelzőlámpa.
6. A tekerőgombot az óramutató járásával ellentétes irányban 0 állásból A állásba elforgatva bekapcsoljuk a „motor sebességének automatikus megválasztása” funkciót, az elszívó alatt fennálló feltételektől függően – Automata üzemmód
A tekerőgombnak ebben az állásban automatikus visszaállítás funkciója van – a gomb felengedés után visszatér a 0 állásba.
Az Automata működése alatt világít a fehér színű jelzőlámpa.

Tisztítás

Az elszívót gyakran kell tisztítani, mind belülről, mind kívülről (legalább olyan gyakran, mint a zsírszűrő filterek tisztítását). A tisztításhoz használjon semleges folyékony mosószerrel átitatott nedves ruhát. Kerülje a súrolószert tartalmazó mosószerke használatát.

NE HASZNÁLJON ALKOHOLT!

Figyelem! Az elszívó tisztán tartására, valamint a filterek cseréjére vonatkozó előírások be nem tartása tűzveszélyt okoz. Ezért felhívjuk figyelmét, hogy tartsa be az utasításokat. A helytelen karbantartás, vagy a fent említett utasítások be nem tartása miatt a motorban esetleg bekövetkező károk vagy tüzesetek miatt semmiféle felelősséget nem vállalunk.

Zsírszűrő filter

Visszatartja a főzésből eredő zsírrészecskéket.

Havonta egyszer (vagy amikor a filter telítődésjelző rendszere - ha a megvásárolt modell rendelkezik ilyenrel - jelzi, hogy szükség van rá) nem agresszív tisztítószerrel, kézzel vagy mosogatógépben, alacsony hőfokon és rövid ciklussal el kell mosogatni.

Mosogatógépben történő mosogatás a zsírszűrő elszíneződését okozhatja, de ez nem változtat hatékonyságán.

A zsírszűrő filter leszereléséhez húzza meg a rugós horgot.

Égőcsere

Bármilyen karbantartási munka megkezdése előtt szüntesse meg az elszívó áramellátását, kösse ki a hálózatból.

Figyelem! Mielőtt a lámpákhoz érne, győződjön meg róla, hidegek-e.

1. Vegye ki az izzót halogén
2. Cserélje kiégett villanykörte. Csak a hozzájárulást GU10 izzók. Miatán izzócsere kell tisztítani.

Amennyiben a világítás nem működik, mielőtt a műszaki szervizszolgálatot hívná, ellenőrizze, hogy az égők helyesen illeszkednek-e a foglalatba.

Urmăriți îndeaproape instrucțiunile conținute în acest manual. Producătorul își declină orice responsabilitate în cazul daunelor sau incendiilor provocate aparatului și derivate dintr-o utilizare incorectă și din nerespectarea instrucțiunilor conținute în acest manual. Hota a fost proiectată exclusiv pentru uz casnic.

Hota poate fi din punct de vedere estetic diferită față de cea ilustrată în desenele acestui manual, totuși instrucțiunile de utilizare, întreținere și instalare rămân aceleași.

! Este important să păstrați acest manual pentru a-l putea consulta în orice moment. În caz de vânzare, cesiune sau mutare, asigurați-vă că acesta rămâne împreună cu produsul.

! citiți cu atenție instrucțiunile: există informații importante privind instalarea, utilizarea și siguranța.

! Nu efectuați modificări de tip electric sau mecanic asupra produsului sau asupra țevilor de evacuare.

Notă: Părțile contrasemnate de simbolul “(*)” sunt accesoriile furnizate numai pentru câteva modele sau sunt părți care nu sunt în dotare și trebuie să fie cumpărate.



Avertismente

Atenție: Nu conectați aparatul la rețeaua electrică până când nu ați terminat de montat toată instalația.

Înainte de orice intervenție de curățenie și întreținere, deconectați hota de la rețeaua electrică, scoțând ștecherul sau deconectând întrerupătorul general al locuinței.

Pentru toate operațiile de instalare și întreținere utilizați mănuși de protecție.

Aparatul nu este destinat pentru a fi folosit de către copii sau persoane cu capacități fizice senzoriale și mentale reduse sau care nu au experiența și cunoștința adecvată, numai în cazul în care acestea sunt sub supraveghere sau le sunt date instrucțiunile de folosire a aparatului de către o persoană responsabilă cu siguranța acestora.

Copiii trebuie să fie supravegheați pentru a fi siguri că nu se joacă cu aparatul.

Nu folosiți niciodată hota fără montajul corect al grilei!

Hota nu trebuie folosită NICIODATĂ ca suprafață de așezare numai în cazul în care este indicat în mod specific.

Localul trebuie să fie destul de ventilat, când hota de bucătărie se folosește împreună cu alte aparate cu combustie de gaz sau alți combustibili.

Aerul aspirat nu trebuie să treacă printr-o conductă folosită pentru eliminarea fumului produs de aparatele cu combustie de gaz sau alți combustibili.

Este absolut interzis pregătirea sub hotă a mâncărilor cu flammă.

Folosirea flăcării libere poate dăuna filtrele și poate crea incendii, așadar trebuie evitată în orice caz.

Friptura trebuie făcută sub control pentru a evita ca uleiul prea încălzit să se aprindă.

Părțile componente cu care am putea intra în contact se pot încălzi considerabil în momentul în care se folosesc împreună cu aparatul pentru pregătirea mâncării. În ceea ce privesc măsurile tehnice și de siguranță care trebuie să fie adoptate pentru evacuarea fumurilor este strict necesar să respectați regulamentele în vigoare și să apelați la autoritățile competente locale.

Hota trebuie să fie curățată tot des atât în interior cât și în exterior (CEL PUȚIN ODATĂ PE LUNĂ, respectând în mod expresiv toate indicațiile redată în instrucțiunile de întreținere reproduse în acest manual)

Nerespectarea normelor de curățare a hotei precum și neînlocuirea sau necurățarea filtrelor poate crea la riscuri de incendii.


Nu folosiți niciodată hota fără montajul corect al becurilor pentru a nu crea riscuri de scurtcircuit.

Firma își declină orice responsabilitate pentru eventualele pagube, daune sau incendii provocate de aparatul ce provin din nerespectarea instrucțiunilor redată în acest manual.

Acest aparat este marcat în conformitate cu Directiva Europeană 2002/96/CE referitoare la Deșeurile de Echipament Electronic și Electronic (WEEE).

Asigurându-vă că acest produs este eliminat în mod corect, contribuiți la prevenirea potențialelor consecințe negative asupra mediului înconjurător și sănătății persoanelor, consecințe care ar putea fi provocate de aruncarea necorespunzătoare la gunoia a acestui produs.



Simbolul  de pe produs, sau de pe documentele care însoțesc produsul, indică faptul că acesta nu poate fi aruncat împreună cu deșeurile menajere. Trebuie predat la punctul de colectare corespunzător, pentru reciclarea echipamentului electric și electronic.

Aruncarea la gunoi a aparatului trebuie făcută în conformitate cu normele locale pentru eliminarea deșeurilor.

Pentru informații mai detaliate privind eliminarea, valorificarea și reciclarea acestui produs, vă rugăm să contactați administrația locală, serviciul de eliminare a deșeurilor menajere sau magazinul de unde ați cumpărat produsul.

Utilizarea

Hota a fost realizată pentru a fi utilizată în versiunea aspirantă cu evacuare externă sau în versiunea filtrantă cu ciclu intern. Modelele care nu sunt prevăzute cu motor de aspirare, funcționează numai în versiune aspirantă și trebuie conectate la o unitate periferică de aspirare (care nu este în dotare). Instrucțiunile pentru sistemul de racordare sunt furnizate cu unitatea periferică de aspirare.



Versiunea aspirantă

Vaporii sunt evacuați către exterior prin intermediul unui tub de evacuare fixat la flanșa de racord.

Diametrul tubului de evacuare trebuie să fie echivalent cu diametrul inelului de conexiune.

Atenție! Tubul de evacuare nu se furnizează din dotare; acesta trebuie achiziționat.

În partea orizontală, tubul trebuie să aibă o înclinare ușoară în sus (circa 10°) pentru a putea transporta mai ușor aerul către exterior.

Dacă hota este prevăzută cu filtre de carbon, acestea trebuie să fie scoase.

Racordați hota la cablurile și orificiile de evacuare prin perete cu diametru egal cu ieșirea aerului (flanșa de record).

Utilizarea tuburilor și orificiilor de evacuare la perete cu diametrul mai mic va determina o diminuare a prestațiilor de aspirare și o creștere drastică a zgomotului.

Se declină însă orice responsabilitate în acest sens.

- ! Folosiți un tub de lungime minimă indispensabilă.
- ! Folosiți un tub cu un număr cât mai mic de curbe posibil (unghiul maxim al curbei: 90°).
- ! Evitați schimbările drastice de secțiune ale tubului.
- ! Folosiți un tub cu interiorul cât mai neted posibil.
- ! Materialul tubului trebuie să fie aprobat conform normei.



Versiunea filtrantă

Aerul aspirat va fi degresat și dezodorizat înainte de a fi reorientat în cameră. Pentru a utiliza hota în această versiune este necesar să instalați un sistem de filtrare suplimentar pe bază de carbon activ.

Instalarea

Distanța minimă între suprafața suportului recipientelor pe dispozitivul de gătit și partea de jos a hotei nu trebuie să fie mai mică de 50cm în cazul mașinilor de gătit electrice, și de 65cm în cazul mașinilor de gătit cu gaz sau mixte.

Dacă instrucțiunile dispozitivului de gătit cu gaz specifică o distanță mai mare, este necesar să țineți cont de aceasta.

Conexarea Electrică

Tensiunea din rețea trebuie să corespundă cu tensiunea la care se referă eticheta situată în interiorul hotei. Dacă este prevăzută cu ștecher conectați hota la o priză conform cu normele în vigoare, poziționată într-o zonă accesibilă și după instalare. Dacă nu este prevăzută cu ștecher (conexiunea este direct la rețea) sau ștecherul nu este poziționat într-o zonă accesibilă și după instalare, aplicați un întrerupător bipolar la normă care să asigure deconectarea completă de la rețea în condițiile categoriei de supratensiune III, conform regulilor de instalare.

Atenție! Înainte de a efectua conectarea circuitului hotei la alimentația din rețea și de a verifica funcționarea corectă, controlați totdeauna dacă cablul a fost montat în mod corect. Hota este prevăzută cu un cablu de alimentare special; în cazul deteriorării acestuia, apelați la serviciul de asistență tehnică.

Montarea

Hota este dotată cu dibluri de fixare adecvate pentru toți pereții/ tavan. Este necesar, totuși, să cereți parerea unui tehnician specialist pentru a se asigura de calitatea materialelor și felul de perete sau tavan. Peretele/tavanul trebuie să fie destul de gros pentru a putea susține greutatea hotei.

Funcționarea

Se recomandă o viteză crescută, în special în cazul unei concentrații mari de vapori în bucătărie. Vă sfătuim să o lăsați să aspire 5 minute înainte de a demara procesul de coacere și de a o lăsa în funcțiune, la închiderea procesului de coacere, pentru încă 15 minute (aproximativ).

WHT68INI, WHT68INB



1. ON/OFF lumini
2. ON/OFF Activare / Creșterea vitezei
Dacă se rotește mânerul până la poziția "0" când hota este în funcțiune, aceasta se oprește (mod OFF).
Dacă se rotește mânerul de la poziția "0" la poziția "1", hota trece din modul OFF în viteză 1.
Dacă se rotește mânerul spre dreapta (cu hota în modul pornit, ON) viteză motorului crește de la faza 1 la faza intensivă.

Viteză 1: 1

Viteză 2: 2

Viteză 3: 3



1. Controlul mecanic conlucrează cu sistemul electronic - servește doar ca tastatură. Pornirea alimentării motorului are loc prin intermediul sistemului electronic.
2. Rotind butonul în sensul acelor de ceasornic din poziția 0 în poziția 1, motorul este pornit în prima viteză și rămâne în aceasta până când schimbați manual poziția.
Acțiunea inversă duce la revenirea la starea anterioară - viteza 0.
3. Rotind butonul în sensul acelor de ceasornic din poziția 1 în poziția 2, motorul este pornit în a doua viteză și rămâne în aceasta până când schimbați manual poziția.
Acțiunea inversă duce la revenirea la starea anterioară - viteza 1.
4. Rotind butonul în sensul acelor de ceasornic din poziția 2 în poziția 3, motorul este pornit în a treia viteză și rămâne în aceasta până când schimbați manual poziția.
Acțiunea inversă duce la revenirea la starea anterioară - viteza 2.
5. Rotind butonul în sensul acelor de ceasornic din poziția 3 în poziția P, motorul este pornit în viteza a patra și rămâne în aceasta timp de cinci minute, dacă între timp nu a fost schimbată poziția manual. După această perioadă motorul revine la viteza 3.
Butonul în această poziție are funcția de auto-revenire - după eliberarea butonului acesta revine la poziția 3.
Acțiunea inversă duce la revenirea la starea anterioară - viteza 3.
În timpul funcționării vitezei a 4-a (funcția BOOST) indicatorul de control pulsează în culoare alb.
6. Rotind butonul în sens invers acelor de ceasornic, din poziția 0 în A, va fi pornită funcția de ajustare automată a vitezei motorului în dependență de condițiile care există la momentul dat sub hotă - Automat.
Butonul în această poziție are funcția de auto-revenire - după eliberarea butonului acesta revine la poziția 0.
În timpul funcționării funcției Automat indicatorul de control luminează în culoare alb.

Întreținerea

Atenție! Înainte de orice intervenție de curățenie și întreținere, deconectați hota de la rețeaua electrică, scoțând ștecherul sau deconectând întrerupătorul general al locuinței.

Curățarea

Hota trebuie curățată frecvent (cel puțin cu aceeași frecvență cu care se curăță filtrele anti-grăsime), fie în interior cât și în exterior. Pentru curățare folosiți un material îmbibat cu detergenți lichizi neutri. Evitați folosirea produselor pe bază de abrazivi **NU FOLOSII ALCOOL!**

Atenție: Nerespectarea normelor de curățare a hotei și de înlocuire a filtrelor conduce la potențiale riscuri de incendii. Vă sfătuim să respectați îndeaproape instrucțiunile prezente în acest manual.

Producătorul își declină orice responsabilitate în cazul daunelor la motor sau incendiilor provocate aparatului și derivate dintr-o utilizare sau întreținere incorectă precum și din nerespectarea instrucțiunilor conținute în acest manual.

Filtru anti-grăsime

Captează particulele de grăsime care apar în timpul pregătirii alimentelor.

Trebuie să fie curățat o dată pe lună (sau când sistemul de semnalare a saturației filtrelor – dacă modelul dvs. este prevăzut – indică această necesitate), cu detergenți neabrazivi, manual sau utilizând mașina de spălat vase, la temperaturi scăzute și folosind un program scurt.

Filtrul metalic anti-grăsime, spălat cu mașina de spălat vase se poate decolora, dar nu-și va pierde caracteristicile de filtrare. Pentru demontarea filtrului trageți mânerul de prindere cu resort.

Înlocuirea becurilor

Deconectați hota de la rețeaua electrică.

Atenție! Înainte de a atinge becurile, asigurați-vă că nu au o temperatură ridicată.

1. Scoateți halogen bec
2. Înlocuiți ars-out bec. Folosiți doar becuri GU10 contribuție. După înlocuirea becului trebuie curățat.

Dacă plafoniera nu se aprinde, controlați dacă ați introdus bine becurile înainte de a chema Asistența tehnică.

ВГ - Инструкции за монтаж и употреба

Придържайте се стриктно към тук посочените инструкции. Фирмата не носи отговорност за евентуални неизправности, повреди или възпламеняване на уреда, възникнали в резултат на неспазване на инструкциите в настоящото упътване. Аспираторът е предназначен само за битова употреба.

Аспираторът може да се различава външно от чертежите поместени в настоящото упътване, но независимо от това инструкциите за употреба, поддръжката и инсталирането са абсолютно същите.

- ! Съветваме Ви да съхранявате настоящото упътване за да може да го използвате във всеки един момент. При продажба, отдаване под наем или преместване, упътването за употреба трябва да остане заедно с продукта.
- ! Прочетете внимателно инструкциите! Те съдържат важна информацията относно инсталирането, употребата и мерките за безопасност.
- ! Забранено е нанасянето на електрически или механически изменения върху продукта и върху въздуховодните тръби!

Забележка: Частите, отбелязани с “(*)”, са опция и се доставят само с някои модели или пък са недоставени части, които да се закупят отделно.



Предупреждения

Внимание! Не включвайте уреда към ел.мрежа, ако монтирането му не е окончателно приключило. Преди каквато и да е операция на почистване или поддръжка, аспираторът трябва да се изключи от ел.мрежа, като се извади щепсела или като се изключи главния прекъсвач на жилището.

за всички операции по инсталиране и техническо обслужване използвайте работни ръкавици.

Уредът не трябва да се употребява от деца или хора с намалена умствена или физическа чувствителност и които нямат опит и не са запознати с уреда, освен ако те не се държат под контрол или не са инструктирани от отговарящо за безопасността им лице как да ползват уреда.

Трябва да се внимава децата да не си играят с аспиратора.

Не използвайте никога аспиратора, ако решетката не е правилно монтирана!

Аспираторът не трябва НИКОГА да се използва като работен плот, освен ако това не е специално указано. Помещението трябва да има добро проветряване, когато кухненският аспиратор се използва едновременно с други уреди с газово или друг вид гориво.

Аспирираният въздух не трябва да се отвежда през отвод, през който се отвежда дима от уредите, работещи с газ или друго гориво.

Строго се забранява готвенето на открит пламък под аспиратора.

Използването на открит пламък е вредно за филтрите и може да причини пожар, затова абсолютно трябва да се избягва.

Пърженето трябва да се извършва под наблюдение, за да се избегне възпламеняване на олиото.

Достъпните части могат да се нагреят значително когато се използват заедно с готварски уреди.

Що се отнася до техническите мерки и мерките за безопасност, които трябва да се прилагат за отвеждане на дима, трябва строго да се придържате към предвиденото в правилника на местните компетентни власти. Аспираторът трябва да се почиства често, както отвътре, така и отвън (ПОНЕ ВЕДНЪЖ В МЕСЕЦА, трябва при всички случаи да се спазват инструкциите за поддръжка, посочени в тези указания).

Неспазването на нормите за почистване на аспиратора и за подмяна и почистване на филтрите, води до опасност от пожари.

Не използвайте и не оставяйте аспиратора без правилно монтирани лампички! Опасност от токов удар!


Не се поема никаква отговорност при евентуална неизправност, щета или пожар, нанесени на уреда вследствие на неспазване на настоящите инструкции.

Този уред отговаря на изискванията на :

- Европейската директива 2002/96/ЕС

- Waste Electrical and Electronic Equipment (WEEE). Уверявайки се, че този уред ще бъде рециклиран по подобаващия за това начин, Вие допринасяте за опазването на околната среда и вашето здраве.



Символът  върху уреда или в придружаващата го документация посочва, че този продукт не трябва да бъде считан за домашен отпадък, а трябва да бъде предаден в специално предназначени за това пунктове за рециклиране на електрическа и електронна техника. Придържайте се към местните нормативи за преработка на отпадъци. За по-подробна информация във връзка с предаването, събирането и рециклирането на този продукт ви съветваме да се обърнете към компетентните местни служби, службите за събиране на домашни отпадъци или магазинът, в който сте закупили този ел. уред.

Употреба

Аспираторът има следното предназначение: всмуква и отвежда навън или филтрира въздуха, като едновременно с това го рециклира.

Моделите без аспириращ мотор са предназначени за работа само във вариант на аспирираща версия и трябва да бъдат свързани към периферно аспириращо звено, което се закупува отделно.

Инструкциите за свързване се доставят заедно с периферното аспириращо звено.



Аспирираща версия

Парата се отвежда навън посредством въздуховодна тръба свързана със съединителния фланец.

Диаметърът на въздуховодната тръба трябва да отговаря на диаметъра на съединителния пръстен.

Внимание! Въздуховодната тръба не е включена към аксесоарите и трябва да бъде закупена отделно.

В хоризонталната част тръбата трябва да бъде леко извита нагоре (около 10°) за да улесни отвеждането на въздуха навън.

Ако аспираторът е снабден с филтри с активен въглен, въпросните трябва да бъдат отстранени.

Свържете аспиратора към въздуховодни тръби и отвори в стената. Диаметърът на тръбите трябва да съответства на диаметъра на съединителния фланец за отвеждане на въздуха.

Свързването към въздуховодни тръби и отвори с по-малък диаметър намалява капацитета на аспириране и увеличава значително шума по време на работа.

В тези случаи фирмата не поема никаква отговорност.

! Използвайте тръба с необходимата дължина.

! Използвайте тръба с възможно най-малко тръбни колена (с максимален ъгъл на извивка: 90°).

! Не променяйте рязко сечението на тръбите!

! Използвайте тръби с възможно най-гладко вътрешно покритие.

! Материалът, от който са изработени тръбите трябва да отговаря на нормите в сила.



Филтрираща версия

Аспирираният въздух се пречиства и освежава преди да влезе отново в обръщение в помещението. За да използвате аспиратора в този вариант на работа трябва да инсталирате допълнителна филтрираща система на базата на филтри с активен въглен.

Монтиране

Минималното разстояние между повърхността, на която се поставят съдовете за готвене и най-ниската част на кухненския аспиратор, трябва да бъде не по-малко от 50cm в случай на електрически печки и не по-малко от 65cm, в случай на газови или комбинирани печки.

Ако в инструкциите на газовия уред за готвене е посочено по-голямо разстояние, то трябва да се има предвид.

Ел. връзка

Напрежението в ел.мрежата трябва да отговаря на напрежението, което е посочено върху етикета с данните за аспиратора, поставен от вътрешната му страна. Ако е снабден с щепсел свържете аспиратора към контакт, съответстващ на действащите норми и намиращ се на лесно достъпно място дори и след приключване на монтажа. Ако не е снабден с щепсел (директно свързване към мрежата), или щепселът не е на достъпно място след приключване на монтажа, използвайте двуполушен прекъсвач според нормите, така че да се осигури пълно изключване на мрежата при свръхнапрежение III, в съответствие с правилата за монтиране.

Внимание! Преди да свържете отново аспиратора към мрежата и да проверите дали функционира правилно, проверете дали кабелът е монтиран както трябва. Аспираторът е снабден със специален кабел за захранване; в случай, че кабелът бъде увреден обърнете се към гаранционния сервис за да получите нов.

Монтаж

При все това, Ви препоръчваме да се посъветвате с квалифициран техник, за да сте сигурни, че доставените аксесоари са подходящи за целта. Стената, съответно таванът, трябва да бъдат достатъчно стабилни за да издържат на натоварването.

Начин на употреба

Ако при готвене се отделя много пара, преминете на максимален режим на работа. Препоръчително е да включите аспиратора 5 минути преди да започнете да готвите и да го оставите да работи още 15 минути след като приключите.

WHT68INI, WHT68INB



1. Светлина ВКЛ / ИЗКЛ
2. ВКЛ / ИЗКЛ Повишаване на скоростта
При завъртане на ключа до позиция "0" по време на работа, уредът се изключва.
Завъртане на ключа от позиция "0" към "1", превключва от изключен уред към Степен 1.
При завъртане на ключа надясно (абсорбаторът е включен) степента на мотора превключва от 1 на интензивна.

Степен 1: 1

Степен 2: 2

Степен 3: 3



1. Механичното копче си сътрудничи с електрониката и действа единствено като панел за управление. Електрониката отговаря за подаването на захранване към мотора.
2. Чрез завъртане на копчето по посока на часовниковата стрелка от позиция 0 към позиция 1, моторът се включва на първа степен и продължава да работи така, докато позицията не бъде променена ръчно. Завъртане обратно връща предишното положение, т.е. – степен 0.
3. Чрез завъртане на копчето по посока на часовниковата стрелка от позиция 1 към позиция 2, моторът се включва на втора степен и продължава да работи така, докато позицията не бъде променена ръчно. Завъртане обратно връща предишното положение, т.е. – скорост 1.
4. Чрез завъртане на копчето по посока на часовниковата стрелка от позиция 2 към позиция 3, моторът се включва на трета степен и продължава да работи така, докато позицията не бъде променена ръчно. Завъртане обратно връща предишното положение, т.е. – скорост 2.
5. Чрез завъртане на копчето по посока на часовниковата стрелка от позиция 3 към позиция P двигателят се включва на четвърта степен и продължава да работи така в продължение на пет минути, освен ако в това време не се подаде друга ръчна команда. След 5 минути моторът превключва на трета степен. При тази позиция копчето има функция за автоматично връщане – след като се освободи, то се връща на позиция 3. Завъртане обратно връща предишното положение, т.е. – 3 скорост. По време на работа на 4-та скорост (функция BOOST), светлинният индикатор е в бял цвят.
6. При завъртане на копчето обратно на посоката на часовниковата стрелка от позиция 0 към позиция A, се включва функцията за автоматично настройване на оборотите на мотора според условията в помещението – Автоматичен режим. При тази позиция копчето има функция за автоматично връщане – след като се освободи, то се връща на позиция 0. Когато е включен Автоматичен режим, светлинният индикатор е в бял цвят.

Поддръжка

Внимание! Преди каквато и да е операция свързана с почистване или поддръжка изключете аспиратора от ел. мрежата, като извадите щепсела или изключите главния прекъсвач на жилището.

Почистване

Аспираторът трябва да се почиства често (или поне толкова на често колкото почиствате филтрите), както отвърте така и отвън. Използвайте навлажнена кърпа и неутрални течни почистващи препарати.

Избягвайте препарати, които съдържат абразивни частици.

Внимание! Не почиствайте никога със спирт ! **Внимание!** Неспазването на нормите за почистване на аспиратора и за подмяна на филтрите води до рискове от пожар. Спазвайте строго посочените инструкции!

Не се поема никаква отговорност за евентуални щети нанесени по мотора и пожари, възникнали следствие на неправилна поддръжка или неспазване на настоящите инструкции.

Филтър за мазнини

Филтърът задържа мазните частици, отделяни при готвене.

Да се почиства веднъж месечно или когато индикаторът за пренасищане на филтрите го показва (разбира се в случай, че моделът, който сте закупили е снабден с такъв индикатор).

Използвайте не много силни миялни препарати и почиствайте ръчно или в съдомиялна машина, но на ниска температура и кратък режим на измиване.

При миене на металния филтър за мазнините в съдомиялната машина е възможно той да се обезцвети, но това по никакъв случай не намалява възможностите му за филтриране.

За да разглобите филтъра за мазнините, дръпнете дръжката с пружинен механизъм.

Подмяна на ел. крушки

Изключете уреда от ел. мрежата.

Внимание! Преди да вземете в ръка ел. крушките проверете дали са изстинали.

1. Здыміце галагенавыя лампы
2. Заменіце перегоревшую лампачку. Выкарыстоўвайце толькі ўклад GU10 цыбуліны. Пасля замены лампы неабходна ачысціць.

Ако ел. крушките не светят, проверете дали са монтирани правилно преди да потърсите помощта на специалист.

HR - Uputstva za montažu i za uporabu

Strogo se pridržavajte uputstava koje donosi ovaj priručnik. Otklanjamo bilo kakvu odgovornost za eventualne nezgode, smetnje ili požar na aparatu koji proizlaze iz nepoštivanja uputstava koje donosi ovaj priručnik. Kuhinjska napa je projektirana isključivo za kućansku uporabu.

Vanjski izgled kuhinjske nape se može ponešto razlikovati od onog što smo opisali i ilustrirali u crtežima ovog priručnika, ali u svakom slučaju uputstva za uporabu, održavanje i ste i instalacija ostaju nepromijenjena.

! Važno je sačuvati ovaj priručnik da biste ga mogli konzultirati u svakom trenutku. U slučaju da prodate ovaj proizvod, poklonite ili da se preselite uvjerite se da on bude uvijek zajedno sa proizvodom.

! Pažljivo pročitajte uputstva: u njima se nalaze važne informacije o instalaciji, uporabi i sigurnosti.

! Ne izvršavajte nikakve mehaničke ili električne varijacije (izmjene) na proizvodu ili na cijevima za izbacivanje.

Napomena: Pojednosti koje su označene znakom "(*)" su opcionalni pribor koji se daje samo s određenim modelima ili pojednosti koje se ne prilažu jer ih trebate kupiti.



Upozorenja

Pozor! Ne priključujte aparat na električnu mrežu sve dok niste kompletno završili sa instaliranjem.

Prije bilo kakvog čišćenja ili održavanja, iskopčajte kuhinjsku napu s električne mreže vadeći utikač ili isključujući opći kućni prekidač/sklopku.

Ovaj aparat nije namijenjen uporabi od strane djece ili osoba koje imaju smanjene fizičke, mentale ili osjetne sposobnosti, i kojima nedostaje iskustva i saznanja osim ako oni nisu nadgledani i obučeni kako upotrebljavati aparat od osoba koje su odgovorne za njihovu sigurnost.

Trebate paziti na djecu da se ne igraju s aparatom.

Na upotrebljavajte nikada kuhinjsku napu bez da je pregrada ili mrežica pravilno montirana!

Ne upotrebljavajte NIKADA napu kao podlogu na koju ćete polagati predmete ukoliko to nije jasno naglašeno.

Prostorija treba imati dovoljno provjetranje, kada je kuhinjska napa upotrebljavana istovremeno s drugim aparatima na plinski pogon ili na drugo gorivo.

Zrak koji se usisava ne smije biti proveden u cijev koja se koristi za izbacivanje dimova koje proizvode ostali aparati na plinski pogon ili drugo gorivo.

Strogo se zabranjuje pripremanje hrane na plamenu ispod nape.

Korištenje nekontroliranog plamena je štetno za filtre te može izazvati požar, u svakom slučaju bi ga trebalo izbjegavati. Držite pod kontrolom postupak pri prženju kako biste izbjegli da se pregrijano ulje zapali.

Neki dijelovi se mogu znatno zagrijati kada se koriste zajedno sa aparatima za kuhanje.


Što se tiče tehničkih mjera kojih se treba pridržavati s obzirom na dimove, strogo se pridržavajte pravilnika nadležnih lokalnih vlasti.

Kuhinjska napa se treba često čistiti i prati i izvana i iznutra (BAREM JEDANPUT NA MJESEK, poštujte sve ono što je navedeno u uputstvima za održavanje koje donosi ovaj priručnik).

Ne poštivanje propisa o čišćenju nape i zamjene i čišćenja filtra povećava opasnost od požara.

Ne upotrebljavajte niti ostavljajte kuhinjsku napu bez da ste pravilno montirali lampe jer postoji rizik od električnog udara. Otklanjamo bilo kakvu odgovornost radi eventualnih nepravilnosti, štete ili požara koje bi mogao izazvati aparat a koje proizlaze iz nepoštivanja uputstava koje donosi ovaj priručnik. Ovaj aparat je označen u skladu s Europskim pravilima 2002/96/EC, Waste Electrical and Electronic Equipment (WEEE). Provjerite jeste li odveli na otpad ovaj proizvod u skladu s lokalnim pravilima, korisnik doprinosi sprečavanju i uklanjanju eventualnih negativnih posljedica za okolinu i za zdravlje.



Ovaj simbol  na proizvodu ili na dokumentaciji koja ga prati govori da ovaj proizvod ne smije tretiran kao ostali kuhinjski otpad nego treba biti odveden na odgovarajući sabirni centar gdje se odbacuju električni i elektronski uređaji. Odbacite takve uređaje tako da se pridržavate lokalnih pravila za uklanjanje otpadaka. Za dobijanje daljnjih informacija o odbacivanju ovakvih aparata, obratite se lokalnim uredima, sabirnim mjestima za sakupljanje otpada ili trgovini u kojoj ste kupili ovaj proizvod.

Korištenje

Kuhinjska napa je napravljena kako bi se koristila u usisnoj verziji s vanjskim pražnjenjem (evakuacijom) ili pomoću filtra koji kruži u unutrašnjosti prostorije. Modeli bez motora za usisavanje funkcioniraju samo u usisnoj verziji i trebaju biti povezani sa vanjskom jedinicom za usisavanje (koja nije priložena).

Uputstva o povezivanju su priložena s vanjskom usisnom cjelinom.



Verzija za isisivanje

Para se izbacuje vani uz pomoć cijevi za odsis koja se pričvršćuje za spojnu prirubnicu.

Dijametar cijevi za odsis treba biti jednak dijimetru karike za povezivanje.

Upozorenje! Cijev za odsis nije priložena s opremom te se treba kupiti.

U vodoravnom dijelu, cijev se treba lagano podizati prema gore (otprilike 10°) na način da izbací što je lakše moguće zrak prema vani.

Ako je kuhinjska napa opremljena karbonskim filterima, oni se trebaju ukloniti.

Povežite kuhinjsku napu i otvore za izbacivanje na zidu s istim promjerom otvora za zrak (spojna prirubnica).

Korištenje cijevi i otvora za izbacivanje na zidu koje imaju manji promjer će smanjiti sposobnost usisavanje te će dovesti do znatnog povećanja buke.

Stoga otklanjamo bilo koju odgovornost u svezi onoga što smo gore naveli.

- ! Koristite cijev koja ima minimalnu neophodnu duljinu.
- ! Koristite cijev koja ima minimalni mogući broj zavoja (maksimalni kut zavoja: 90°).
- ! Izbjegavajte drastične promjene dijametra cijevi.
- ! Koristite cijevi koje imaju što je moguće gladu unutrašnjost.
- ! Materijal od kojeg je napravljena cijev treba biti odobren propisima.



Filtracijska verzija

Usisavani zrak će se očistiti od masnoća te će se ponovno vratiti u prostoriju. Da biste koristili kuhinjsku napu u ovoj verziji potrebno je instalirati dodatni sustav za filtraciju na osnovi aktivnih karbonskih filtera.

Postavljanje

Minimalna udaljenost između podloge za posude na uređaju za kuhanje i najnižeg dijela kuhinjske nape ne smije biti niža od 50cm kada se radi o električnim štednjacima, a 65cmu slučaju plinskih štednjaka ili mješovitih.

Ukoliko uputstva za instalaciju aparata na plin govore da je potrebno održavati veću udaljenost, trebate ih se pridržavati.

Povezivanje s električnom strujom

Napon mreže treba odgovarati naponu koji je naveden na etiketi karakteristika koji se nalazi u unutrašnjosti kuhinjske nape. Ukoliko ima utikač, povežite kuhinjsku napu s jednim utikačem koja je u skladu s propisima na snazi i koji je postavljen na pristupačnom mjestu čak i nakon instalacije. Ako nije opremljen utikačem (direktno povezivanje s mrežom) ili utikač nije postavljen na pristupačnom mjestu, čak i nakon instalacije postavite dvopolan prekidač koji je u skladu s propisima i koji osigurava kompletno iskopčavanje s mreže u uvjetima kategorije br.3 o previsokom naponu, u skladu s pravilima o instalaciji.

Upozorenje! Prije nego što ponovno povežete kružni put kuhinjske nape s napajanjem mreže te provjerite pravilno funkcioniranje, uvijek dobro kontrolirajte je li kabl mreže bio pravilno montiran.

Kuhinjska napa je opremljena specijalnim kabelom za napajanje; u slučaju da dođe do oštećenja kabela možete ga zatražiti i dobiti od Tehničke potpore.

Montaža

Kuhinjska napa ima komadiće za pričvršćivanje koji su prikladni za skoro sve zidove ili stropove. Pored svega toga je potrebno se obratiti kvalificiranom stručnjaku koji će utvrditi prikladnost materijala vrsti zida ili stropa. Zid ili strop treba biti dovoljno čvrst kako bi podnio težinu kuhinjske nape.

Funkcioniranje

Upotrebljavajte veću brzinu u slučaju velikog prisustva pare u kuhinji. Savjetujemo da uključite usisavanje 5 minuta prije nego što počnete s kuhanjem i da ostavite da djeluje nakon što ste završili s kuhanjem za još otprilike 15 minuta.

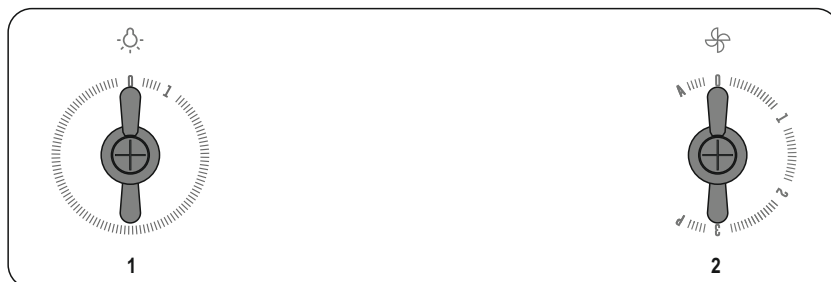
WHT68INI, WHT68INB



1. Paljenje / gašenje osvjetljenja
2. Uključenje/isključenje motora/Povećavanje brzine rada
Ako tijekom rada okrenete gumb u položaj "0", napa se isključuje.
Ako gumb okrenete iz položaja "0" u položaj "1", napa se uključuje, i podešena je na prvu brzinu djelovanja.
Ako gumb okrenete udesno (kad je napa uključena), brzina djelovanja motora povećava se sa prvog stupnja na intenzivno djelovanje.

1. stupanj brzine: 1
2. stupanj brzine: 2
3. stupanj brzine: 3

WHT68AINI, WHT68AINB



1. Mehaničko upravljanje povezano je sa elektroničkim sustavom – upotrebljava se samo kao tipkovnica. Za uključivanje napajanja motora odgovoran je elektronički sustav.
2. Kada okrećete gumb u smjeru kazaljke na satu s položaja 0 na položaj 1 motor se uključuje na prvu brzinu i tako ostaje dok ručno ne promijenite položaj gumba.
Obratnom radnjom postićete povratak u prethodno stanje – brzinu 0.
3. Kada okrećete gumb u smjeru kazaljke na satu s položaja 1 na položaj 2 motor se uključuje na drugu brzinu i tako ostaje dok ručno ne promijenite položaj gumba.
Obratnom radnjom postićete povratak u prethodno stanje – brzinu 1.
4. Kada okrećete gumb u smjeru kazaljke na satu s položaja 2 na položaj 3 motor se uključuje na treću brzinu i tako ostaje dok

ručno ne promijenite položaj gumba.

Obratnom radnjom postizete povratak u prethodno stanje – brzinu 2.

5. Kada okrećete gumb u smjeru kazaljke na satu s položaja 3 na položaj P motor se uključuje na četvrtu brzinu i, ukoliko niste ručno promijenili brzinu, ostaje tako pet minuta. Nakon 5 minuta motor se vraća na brzinu 3.
Gumb na ovom položaju ima funkciju auto-povratka – otpuštanjem vraćate gumb na položaj 3.
Ponavljanjem se vraćate u prethodno stanje – brzinu 3.
Za vrijeme rada na 4- toj brzini (funkcija BOOST) pulsira bijel kontrolna lampica.
6. Kada okrećete gumb u smjeru suprotno od kazaljke na satu, s položaja 0 na A, uključuje se funkcija automatskog prilagođavanja brzine motora ovisno uvjetima iznad nape – Automat.
Gumb na ovom položaju ima funkciju auto-povratka – otpuštanjem vraćate gumb na položaj 0.
Za vrijeme rada Automata se pali kontrolna lampica bijel boje.

Održavanje

Upozorenje! Prije bilo kakvog postupka čišćenja ili održavanja, iskopčajte kuhinjsku napu od napajanja strujom na način da izvadite utičnicu ili isključite opći prekidač kuće.

Čišćenje

Kuhinjska napa se treba često čistiti (barem isto tako često kao i filtri za uklanjanje masnoće), u unutrašnjosti i izvana. Koristite ovlaženu krpu s neutralnim deterdžentima u tekućem stanju.

Izbjegavajte uporabu proizvoda koji bi mogli grebati.

NE KORISTITE ALKOHOL!

Pozor: Nepoštivanje pravila o čišćenju aparata i pravila o zamjeni filtera povećava rizik od požara. Stoga se preporučuje poštivanje sugeriranih uputstava.

Otklanjamo bilo kakvu odgovornost za eventualne kvarove na motoru, požar izazvan neodgovarajućim održavanjem ili nepoštivanjem navedenih upozorenja.

Filtar za masnoću

Zadržava čestice masnoće koje se stvaraju prilikom kuhanja.

Trebate ga očistiti jedan put na mjesec (ili kada indikator prepunjavanja filtera to pokazuje – ukoliko model koji ste kupili predviđa takvu mogućnost), upotrebljavajući blage deterdžente, ručno ili u perilici posuđa na niskoj temperaturi i uključite kratki ciklus.

Nakon pranja u perilici posuđa filter za uklanjanje masnoće bii mogao djelovati isprano i izgubiti boju ali njegove karakteristike filtriranja se ni u kojem slučaju ne mijenjaju.

Da biste skinuli filter za uklanjanje masnoće povucite ručicu na opruge koja se otkvači.

Zamjena Lampe

Iskopčajte aparat s električne mreže.

Pozor! Prije nego što dodimete lampe provjerite jesu li se ohladile.

1. Izvadite žarulju halogena
2. Zamijenite izgorjelih žarulja. Koristite samo doprinos GU10 žarulje. Nakon zamjene žarulju treba očistiti.

Ako vam ne bude funkcionirala rasvjeta, kontrolirajte jeste li pravilno stavili lampu prije nego što pozovete tehnički servis

SL - Navodila za montažo in uporabo

Strogo se držite navodil iz tega priročnika. Zavračamo vsakršno odgovornost za morebitne nepravilnosti, škodo ali požare na napravi, ki bi izvirali iz neupoštevanja navodil iz tega priročnika. Napa je bila zasnovana izključno za domačo uporabo.

Napa se lahko po izgledu razlikuje od slik iz te knjižice, navodila za uporabo, vzdrževanje in namestitve pa so enaka.

! Priročnik hranite v kraju, kjer si ga je mogoče kadarkoli pogledati. Če napravo prodate, odstopite ali premestite naj priročnik ostane vedno ob izdelku.

! Pozorno preberite navodila: saj navajajo pomembne informacije o namestitvi, uporabi in varnosti.

! Napravi ne spreminjajte električnih ali mehanskih lastnosti, ne posegajte v izpušne odvoде.

Opomba: detajli, označeni s simbolom “(*)”, so opcijski dodatki, ki so dobavljeni le z nekaterimi modeli ali niso dobavljeni, saj so razpoložljivi proti plačilu.



Opozorila

Opozorilo! Ne priključujte naprave na električno omrežje, dokler inštalacija ni v celoti zaključena.

Pred vsakršnim čiščenjem ali vzdrževanjem, izključite nabo iz električnega omrežja, tako da vtič izvlečete iz vtičnice ali izključite glavno vklopno stikalo.

Naprave naj ne uporabljajo otroci ali osebe z nižjimi fizičnimi, senzoričnimi ali umskimi sposobnostmi in osebe brez ustreznih izkušenj in znanja, razen pod nadzorom ali ob pomoči odgovorne osebe, ki poskrbi za njihovo varnost.

Otroke je treba imeti pod nadzorom, da se ne bi igrali z napravo.

Nape nikoli ne uporabljajte, če rešetka ni pravilno nameščena! Nape NIKOLI ne uporabljajte kot odlagalne površine, razen če je to izrecno dovoljeno.

Ko se kuhinjsko napo uporablja istočasno z drugimi napravami, ki delujejo na plin ali druga goriva, mora biti prostor dovolj prezračen.

Vsesani zrak se ne sme usmerjati v cevovod, ki služi kot odvod za pline, katere proizvajajo naprave, ki delujejo na plin ali druga goriva.

Pod napo je strogo prepovedana priprava flambiranih jedi. Uporaba odprtega ognja je škodljiva za filtre in lahko povzroči požare, zato je treba uporabo slednjega v vsakem primeru prepovedati.

Cvrtje zahteva stalen nadzor, da se pregreto olje ne bi vnelo. Ob istočasni uporabi pečice, se lahko dostopni deli močno segrejejo. Kar zadeva tehnične in varnostne ukrepe za odvod dimov, se morate strogo držati predpisov pristojnih lokalnih oblasti.


Napo pogosto čistite tako zunaj kot znotraj (VSAJ ENKRAT MESEČNO, v vsakem primeru upoštevajte, kar izrecno narekujejo navodila za vzdrževanje v tem priročniku). Neupoštevanje pravil čiščenja nape ter zamenjave in čiščenja filtrov predstavlja tveganje požarov.

Nape ne uporabljajte oziroma je ne puščajte z nepravilno nameščenimi žarnicami, saj obstaja tveganje električnega udara.

Zavračamo vsakršno odgovornost za morebitne nepravilnosti, škodo ali požare na napravi, ki bi izvirali iz neupoštevanja navodil iz tega priročnika.

Ta naprava je označena skladno z Evropsko direktivo 2002/96/ES, Waste Electrical and Electronic Equipment (WEEE oziroma direktivo o odpadni električni in elektronski opremi). S pravilnim odlaganjem tega izdelka uporabnik prispeva k preprečevanju morebitnih negativnih posledic na okolje in zdravje.



Znak  na izdelku ali na priloženi dokumentaciji označuje, da se ga ne sme zavržiti med komunalne odpadke, temveč odnesti na ustrezno zbirno mesto za recikliranje odpadne električne in elektronske opreme. Napravo zavržite skladno z lokalnimi predpisi, ki veljajo na področju odlaganja odpadkov. Za dodatne informacije o ravnanju, ponovni uporabi in recikliranju tega izdelka se obrnite na ustrezno lokalno službo, zbirni center komunalnih odpadkov ali trgovino, kjer ste izdelek kupili.

Uporaba

Napa je izdelana za uporabo v odzračevalni različici z zunanjim odvodom ali obtočni oz. filtracijski z notranjim obtokom.

Modeli brez sesalnega motorja delujejo le v odzračevalni različici in morajo biti povezani na periferno sesalno enoto (ni priložena).

Navodila za priključitev veljajo za celotno periferno sesalno enoto.



Odzračevalna različica

Hlapi so usmerjeni navzven po odvodni cevi, ki je pritrjena na priključno prirobnico.

Premer odvodne cevi mora biti enak premeru spojnega obročka.

Pozor! Odvodna cev ni priložena napi in jo je potrebno kupiti ločeno.

V horizontalnem odseku mora biti cev rahlo nagnjena navzgor (približno 10°), tako da zrak lažje izhaja navzven.

Če je napa opremljena z oglenimi filtri, je slednje potrebno odstraniti.

Povežite napa s cevmi in odprtini z vodoravnim odtokom enakega premera kot je premer izhoda za zrak (spojna prirobnica).

Uporaba cevi in odprtini z vodoravnim odtokom, ki imajo manjši premer, bo vplivala na zmanjšanje učinkov sesanja in močno povečala hrupnost.

Zato za tako delovanje odklanjamo vsakršno odgovornost.

! Ceovod naj bo dolg toliko, kolikor znaša najmanjša nujna dolžina.

! Ceovod naj ima čim manj krivin (največji kot upogiba: 90°).

! Izogibajte se izrazitim spremembam smeri cevovoda.

! Notranjost cevovoda naj bo čim bolj gladka.

! Material, iz katerega je izdelan cevovod, mora biti skladen z normativi.



Obtočna različica

Iz vsesanega zraka so pred ponovnim vnosom v prostor odstranjeni maščoba in neprijetne vonjave. Pri uporabi nape v tej izvedbi je potrebno namestiti dodatni filter na osnovi aktivnega oglja.

Inštalacija

Minimalna razdalja med podporno površino posod na kuhalni površini in spodnjim delom nape za kuhinjske prostore ne sme biti manjša od 50cm pri električnih štedilnikih in 65cm pri plinskih ali mešanih štedilnikih.

Če je v navodilih za instalacijo plinskega kuhalnika napisana večja razdalja, jo je treba tudi upoštevati.

Električna povezava

Omrežna napetost mora ustrezati napetosti, navedeni na nalepki z lastnostmi, nameščeni v notranjosti nape. Če ima napa vtič, slednjega vstavite v vtičnico, ki je skladna z veljavnimi predpisi in se nahaja na takem mestu, ki bo dostopno tudi po vgradnji naprave. Če napa nima vtiča (neposredna povezava na omrežje) ali se vtič nahaja na takem mestu, ki po vgradnji naprave ne bi bilo dostopno, namestite dvopolno stikalo, skladno s predpisi, ki zagotavlja popoln izklop iz omrežja v pogojih prenapetostnega razreda III, skladno s predpisi o inštalaciji.

Pozor! pred ponovnim priklopom tokokroga nape na omrežno napajanje in kontrolo pravilnega delovanja, vselej preverite, ali je omrežni kabel pravilno nameščen.

Napa ima poseben napajalni kabel. V primeru poškodb kabla lahko novega naročite pri servisni službi.

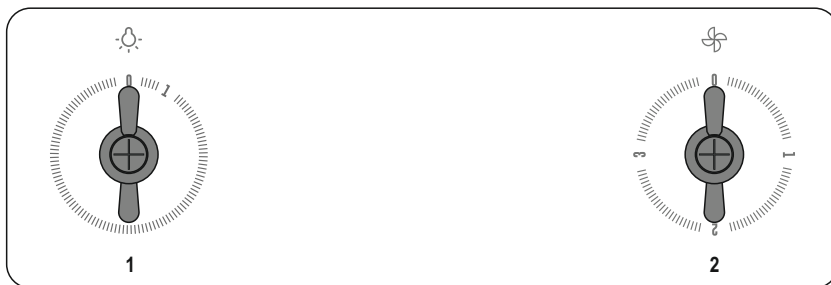
Montaža

Napi so priloženi pritrdilni vložki, primerni za večji del sten/stropov. Vseeno pa se je treba obrniti na usposobljenega tehnik, ki vam bo potrdil ustreznost materialov glede na vrsto stene/stropa. Stena/Strop morata biti dovolj trdna, da lahko prenašata težo nape.

Delovanje

V primeru posebno visoke koncentracije dimov v kuhinji uporabite najvišjo hitrost. Priporočamo vam, da prezračevanje vključite 5 minut pred pričetkom kuhanja in ga pustite delovati še približno 15 minut po končanem kuhanju.

WHT68INI, WHT68INB



1. Vkllop/izkllop luči

2. Vkllop/izkllop motorja/Povečanje hitrosti

Če med delovanjem gumb obrnete v položaj "0", se napa izklopi.

Če gumb obrnete iz položaja "0" v položaj "1", se napa vklopi, nastavljena pa je prva stopnja hitrosti.

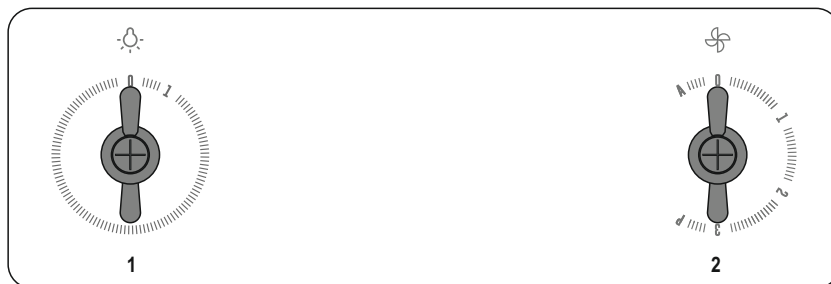
Če gumb obrnete v desni smeri (ko je napa vklopljena), se hitrost delovanja motorja poveča iz prve stopnje na intenzivno delovanje.

1. stopnja hitrosti: 1

2. stopnja hitrosti: 2

3. stopnja hitrosti: 3

WHT68AINI, WHT68AINB



1. Mehansko krmiljenje deluje skupaj s sklopom elektronike - služi le kot tipkovnica. Za vklopjanje napajanja motorja je odgovoren sklop elektronike.

2. Zasuk gumba v smeri urinih kazalcev iz položaja 0 v položaj 1 - motor se vklopi in se nahaja v prvi prestavi, ostane v prvi prestavi, vse dokler se prestave ne spremeni ročno.

Obratni zasuk povrne napravo v prejšnje stanje – v položaj 0.

3. Zasuk gumba v smeri urinih kazalcev iz položaja 1 v položaj 2 - motor se vklopi v drugo prestavo in ostane v drugi prestavi, vse dokler se ročno ne spremeni prestave.

Obratni zasuk povrne napravo v prejšnje stanje – v 1. prestavo.

4. Zasuk gumba v smeri urinih kazalcev iz položaja 2 v položaj 3 - motor se vklopi v tretjo prestavo in ostane v tretji prestavi, vse dokler se ročno ne spremeni prestave.

Obratni zasuk povrne napravo v prejšnje stanje – v 2. prestavo.

5. Zasuk gumba v smeri urinih kazalcev iz položaja 3 v položaj P - motor se vklopi v četrto prestavo in ostane v četrti prestavi pet minut, če med tem časom ni bila prestava ročno spremenjena. Po preteku 5 minut se motor povrne v 3. prestavo.

Gumb ima v tem položaju funkcijo auto-povratka – po sprostitvi gumba se vrne v položaj 3.

Ponovni zasuk povrne napravo v prejšnje stanje – v prestavo 3.

Med delovanjem motorja v 4. prestavi (funkcija BOOST) utripa kontrolna lučka v zeleni barvi.

6. Z zasukom gumba v obratni smeri urinih kazalcev iz položaja 0 v A, se vklopi funkcija avtomatskega prilagajanja hitrosti motorja glede na pogoje pod napo –AdaptTech.

Gumb ima v tem položaju funkcijo avto-povratka – po sprostitvi gumba se povrne v položaj 0. Med delovanjem funkcije AdaptTech sveti kontrolna lučka v rdeči barvi.

Vzdrževanje

Pozor! Pred vsakršnim čiščenjem ali vzdrževanjem izključite električno napajanje nape, tako da vtič izvlečete iz vtičnice ali izklopите glavno stikalo.

Čiščenje

Napa zahteva pogosto čiščenje, tako zunaj kot znotraj.

Za čiščenje uporabljajte krpo, navlaženo s tekočimi nevtralnimi detergenti.

Izogibajte se uporabi izdelkov, ki vsebujejo abrazivne snovi.

NE UPOBLJAJTE ALKOHOLA!

Pozor: Neupoštevanje pravil za čiščenje naprave in zamenjavo filtrov predstavlja tveganje požarov. Zato vam svetujemo, da sledite priporočenim navodilom.

Zavračamo vsakršno odgovornost za morebitno škodo na motorju in požare, ki bi bili posledica neprimerne vzdrževanja ali neupoštevanja zgornjih opozoril.

Maščobni filter

Zaustavlja maščobne delce, ki nastajajo pri kuhanju. Očistiti ga je treba enkrat mesečno (ali takrat, ko sistem, ki zaznava zasičenost filtrov – če je na modelu, ki je v vaši lasti, predviden – opozori na to potrebo), z ne agresivnimi detergenti, ročno ali v pomivalnem stroju pri nizki temperaturi s kratkim ciklom.

S pranjem v pomivalnem stroju se maščobni filter lahko razbarva, toda njegove filtrirne značilnosti se nikakor ne spremenijo.

Za demontažo maščobnega filtra povlecite odklopno ročico na vzmet.

Zamenjava žarnic

Izključite električno napajanje naprave.

Pozor! Preden se žarnic dotaknete, se prepričajte, ali so hladne.

1. Odstranite žarnico halogenske
2. Zamenjajte zažgal-out žarnico. Uporabljajte samo prispevek GU10 žarnice so. Po zamenjavi žarnice je treba očistiti.

Če luč ne bi delovala, preverite pravilno vstavitve žarnic v njihovo ležišče, preden se po pomoč obrnete na servisno službo.

SR - Uputstva za montažu i upotrebu

Strogo se pridržavajte objašnjenja koje donosi ovaj priručnik. Otklanjamo bilo kakvu odgovornost za eventualne nepravilnosti, štete ili požar izazvan na aparatu koji proizlazi od nepoštovanja uputstava koje donosi ovaj priručnik. Ova napa je projektovana isključivo za kućansku upotrebu.

Kuhinjska napa može imati drugačiji estetski izgled u odnosu na ono što se prikazuje na slikama u ovom priručniku, u svakom slučaju uputstva o upotrebi, održavanju i instalaciji ostaju nepromenjenima.

! Važno je da sačuvate ovaj priručnik da bi ga mogli konsultovati u svakom trenutku. U slučaju da prodate, poklonite ili premesite ovaj proizvod treba da se uverite da je priručnik uvek zajedno sa proizvodom.

! Pažljivo pročitajte uputstva: ona pružaju važne informacije o instalaciji, upotrebi i o sigurnosti.

! Ne obavljate varijacije/izmene bilo mehaničke bilo električne prirode na proizvodu ili na cevima za izbacivanje.

Napomena: Pojednostaki koje su obeležene simbolom "(*)" su opcionalni pribor koji je priložen samo sa nekim modelima ili se radi o pojedinim delovima koji nisu priloženi, a koje treba da kupite.



Upozorenja

Pažnja! Ne priključujte aparat na električnu mrežu sve dok niste potpuno završili sa instalacijom.

Pre bilo kakvog postupka održavanja ili čišćenja, iskopčajte kuhinjsku napu sa električne mreže na način da izvadite utikač ili tako da iskopčate opšti prekidač koji imate u kući ili stanu. Deca ili ljudi sa smanjenim mentalnim, fizičkim ili senzornim sposobnostima i koja nemaju iskustva ili dovoljno znanja ne smeju da koriste ovaj aparat sem ako nisu pod kontrolom ljudi koji su odgovorni za njihovu bezbednost ili su od tih ljudi obučeni kako da upotrebljavaju ovaj aparat.

Obavezno kontrolišite decu kako se ne bi igrala sa aparatom. Nikad ne koristite kuhinjsku napu bez da ste pravilno montirali rešetku!

Kuhinjska napa se ne sme NIKAD upotrebljavati kao površina za naslanjanje ili polaganje predmeta sem ako to nije jasno navedeno.

Prostorija u koju treba da postavite kuhinjsku napu mora da ima dobru ventilaciju kada se napa koristi zajedno sa drugim aparatima u prostoriji koji su na gasno sagorevanje ili neko drugo gorivo.

Usisavani vazduh se ne sme provoditi u cev koja se koristi za izbacivanje dimova koje proizvode aparati na gasno sagorevanje ili drugu vrstu goriva.

Strogo se zabranjuje pripremanje hrane na plamenu ispod kuhinjske nape.

Upotreba nekontrolisanog plamena je štetna za filtere i može da izazove požar, zato treba da se izbegava u svakom slučaju. Prilikom prženja hrane kontrolišite da se prezagrejano ulje ne zapali.

Delovi kojima je moguć pristup se mogu prilično zagrejati kada se koriste zajedno sa aparatima za kuvanje.

Što se tiče tehničkih i bezbednosnih mera koje se moraju provoditi s obzirom na izbacivanje dimova, strogo se pridržavajte pravilnika nadležnih lokalnih vlasti.


Kuhinjska napa se mora često čistiti bilo spolja bilo iznutra (BAREM JEDAN PUT MESEČNO, poštujujte ono što je napisano u uputstvima o održavanju koje donosi ovaj priručnik).

Nepoštovanje pravila o čišćenju kuhinjske nape i zamene ili čišćenja filtera povećava mogućnost izbijanja požara.

Ne koristite i ne ostavljajte kuhinjsku napu bez pravilno montirane lampe jer postoji rizik od električnog udara. Otklanjamo bilo kakvu odgovornost za eventualne nepravilnosti, štete ili požar izazvan na aparatu koji proizlazi od nepoštovanja uputstava koje donosi ovaj priručnik.

Ovaj je aparat označen u skladu sa Evropskom Direktivom 2002/96/EC, Waste Electrical and Electronic Equipment (WEEE). Proverite da li je ovaj proizvod odbačen na pravilan način jer na taj način korisnik pridonosi sprečavanju eventualnih negativnih posledica za zdravlje i za okolinu.



Simbol  na proizvodu ili na popratnoj dokumentaciji ilustruje da se ovaj proizvod ne sme tretirati kako kućni otpad nego treba da se odloži na prikladnom sabirnom mestu za odbacivanje električnih i elektronskih aparata. Odložite ovaj otpad na način da se strogo pridržavate lokalnih pravilnika o odbacivanju smeća. Za dobijanje detaljnijih informacija o tretmanu, odbacivanju i ponovnom korištenju ovog proizvoda, stupite u kontakt sa prikladnim lokalnim ustanovama, službom za sakupljanje kućnog

otpada i/ili sa prodavnicom u kojoj ste kupili ovaj proizvod.

Korištenje

Kuhinjska napa je napravljena da bi se koristila u usisnoj verziji sa spoljašnjim izbacivanjem ili u filtracijskoj verziji sa unutrašnjim kruženjem.

Modeli bez motora za usisavanje funkcionišu samo u usisnoj verziji i treba da se povežu sa perifernom celinom za usisavanje (koja nije priložena).

Uputstva koja govore o povezivanju se prilažu zajedno sa perifernom jedinicom.



Usisna verzija

Para se izbacuje napolje uz pomoć cevi za izbacivanje koja je pričvršćena sa spojnom prirubnicom.

Prečnik cevi za izbacivanje treba da bude isti kao i prečnik spojnog prstena.

Upozorenje! Cev za izbacivanje nije priložena i treba da je kupite.

U horizontalnom delu cev treba da ima lagani nagib prema gore (otprilike 10°) na taj način se što jednostavnije izbacuje vazduh napolje.

Ako je kuhinjska napa opremljena karbonskim filterima, treba da ih uklonite.

Povežite kuhinjsku napu sa cevima i rupama za ispuštanje kroz zid sa prečnikom koji je jednak izlazu za vazduh (spojna prirubnica).

Upotreba cevi i otvora za izbacivanje kroz zid sa manjim prečnikom dovodi do smanjivanja sposobnosti usisavanja i do drastičnog povećanja nivoa buke.

Zato otklanjamo sa sebe bilo koju odgovornost koja je posledica toga.

! Koristite cev koja ima minimalnu potrebnu dužinu.

! Koristite cev koja ima što manji mogući nagib (maksimalni nagib: 90°).

! Izbegavajte drastične promene prečnika cevi.

! Koristite cev koja ima što je moguće glađu unutrašnjost.

! Materijal od kojega je napravljena cev treba da bude odobren propisima.



Filtracijska verzija

Usisvani vazduh se pročišćava od masnoća te se parfimira dezodorantom pre nego što se vrati u prostoriju. Da bi koristili kuhinjsku napu u ovoj verziji potrebno je da postavite dodatni sistem za filtraciju na bazi aktivnih karbona.

Instalacija

Minimalna udaljenost između površine koja služi da se postavite posude na uređaj za kuvanje i najnižeg dela kuhinjske nape ne sme da bude manja od 50cm u slučaju da se radi o električnim kuhinjama i 65cm u slučaju da se radi o kuhinjama na gas ili mešovitim kuhinjama. Ukoliko uputstva za instalaciju uređaja za kuvanje na gas specificuju veću udaljenost, morate da se pridržavate tih uputstava.

Električno povezivanje

Napon mreže treba da odgovara naponu koji je naveden na etiketi karakteristika koja se nalazi u unutrašnjosti kuhinjske nape. Ukoliko postoji utikač povežite kuhinjsku napu sa utičnicom koja je u skladu sa propisima na snazi i koja je postavljena na pristupačnom mestu čak i posle instalacije. Ukoliko je kuhinjska napa bez utikača, (direktno povezivanje na mrežu) ili utičnica nije postavljena na pristupačnom mestu, čak i posle instalacije postavite dvopolni utikač koji obezbeđuje kompletno isključenje sa mreže u uslovima kategorije previsokog napona III, u skladu sa pravilima o instalaciji.

Upozorenje! pre nego što ponovo povežete kuhinjsku napu sa električnom mrežom i kontrolišete pravilno funkcionisanje, proverite da li je kabl mreže montiran na pravilan način. Kuhinjska napa je opremljena specijalnim kablom za napajanje; u slučaju da dođe do oštećenja kabela, zatražite ga od tehničke servisne službe.

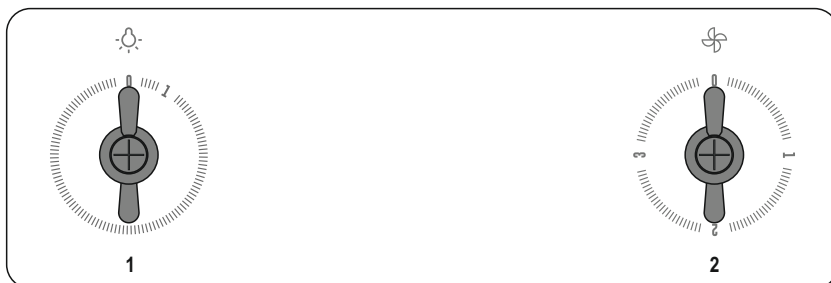
Montaža

Kuhinjska napa je opremljena komadićima za pričvršćivanje koji su prikladni za skoro sve zidove/plafone. U svakom slučaju je potrebno da se obratite kvalifikovanom tehničaru kako bi proverio prikladnost materijala s obzirom na tip zida/plafona. Zid / plafon treba da bude dovoljno čvrst kako bi podnosio težinu kuhinjske nape.

Funkcionisanje

Uključite veću brzinu u slučaju da se radi o velikoj koncentraciji pare u kuhinji. Savetujemo da se uključi usisavanje vazduha 5 minuta pre nego što počnete sa kuvanjem i da ostavite uključeno usisavanje otprilike 15 minuta posle završetka kuvanja.

WHT68INI, WHT68INB



1. Paljenje / gašenje osvetljenja
2. Uključenje/isključenje motora/Povećavanje brzine rada
Ako tokom rada obrnete dugme na poziciju "0", aspirator se isključuje.
Ako dugme obrnete iz položaja "0" u položaj "1", aspirator se uključuje, i odabrana je prva brzina rada.
Ako dugme obrnete u desno (kad je aspirator uključen), brzina rada motora poveća se sa prvog stepena na intenzivno delovanje.

1. stepen brzine: 1
2. stepen brzine: 2
3. stepen brzine: 3

WHT68AINI, WHT68AINB



1. Mehaničko upravljanje saraduje sa sistemom elektronike – ima jedino funkciju tastature. Elektronički sistem je odgovoran za uključivanje napajanja motora.
2. Okretanjem dugmeta u smeru kretanja kazaljke na satu s pozicije 0 na poziciju 1 uključujete motor na prvu brzinu i ostavljate ga na njoj dok ručno ne promenite poziciju.

- Obratnom radnjom se vraćate na prošlo stanje – brzinu 0.
3. Okretanjem dugmeta u smeru kretanja kazaljke na satu s pozicije 1 na poziciju 2 uključujete motor na drugu brzinu i ostavljate ga na njoj dok ručno ne promenite poziciju.
Obratnom radnjom se vraćate na prošlo stanje – brzinu 1.
 4. Okretanjem dugmeta u smeru kretanja kazaljke na satu s pozicije 2 na poziciju 3 uključujete motor na treću brzinu i ostavljate ga na njoj dok ručno ne promenite poziciju.
Obratnom radnjom se vraćate na prošlo stanje – brzinu 2.
 5. Okretanjem dugmeta u smeru kretanja kazaljke na satu s pozicije 3 na poziciju P uključujete motor na četvrtu brzinu i ostavljate ga na njoj pet minuta ako ze to vreme niste ručno izvršili promenu pozicije. Nakon 5 minuta se motor vraća na brzinu 3.
Dugme u ovoj poziciji ima funkciju automatskog povratka – nakon otpuštanja se dugme vraća na poziciju 3.
Obratnom radnjom se vraćate na prošlo stanje – brzinu 3.
Za vreme rada 4-te brzine (funkcija BOOST) pulsira kontrolna lampica bijel boje.
 6. Okretanjem dugmeta suprotno od smera kretanja kazaljke na satu s pozicije 0 na A uključujete funkciju automatskog prilagođavanja brzine motora u zavisnosti od uslova iznad aspiratora – Automat.
Dugme u ovoj poziciji ima funkciju automatskog povratka – nakon otpuštanja se dugme vraća na poziciju 0.
Za vreme rada Automata se pali kontrolna lampica bijel boje.

Održavanje

Upozorenje! Pre bilo kakve operacije čišćenja ili održavanje, iskopčajte kuhinjsku napu od napajanja strujom na način da izvadite utikač iz utičnice ili tako da isključite opšti prekidač kuće ili stana.

Čišćenje

Kuhinjska napa se mora često prati (barem toliko često koliko često održavate filter za uklanjanje masnoće), bilo iznutra bilo spolja. Za čišćenje koristite meku ovlaženu krpu i tečne neutralne deterdžente.

Izbegavajte upotrebu proizvoda koji grebu. **NE UPOTREBLJAVAJTE ALKOHOL!**

Upozorenje: Nepoštovanje pravila o čišćenju aparata i pravila o zameni filtera povećava rizik od požara. Zato savetujemo da se pridržavate navedenih uputstava.

Otklanjamo bilo kakvu odgovornost za eventualna oštećenja izazvana na motoru, požar izazvan kao posledica nepravilnog održavanja ili od nepoštovanja navedenih upozorenja.

Filter za uklanjanje masnoće

Zadržava masne čestice koje su posledica kuvanja.

Treba da se očisti jedan put na mesec (ili kada sistem za prikazivanje zasićenja filtera – ukoliko je predviđen na modelu koji posedujete – govori o toj potrebi), uz pomoć neagresivnih deterženata, ručno ili u mašini za pranje posuda na niskim temperaturama i uključujući kratak ciklus pranja.

Posle pranja u mašini za pranje posuda metalni filter za uklanjanje masnoće može da izbledi ali njegove filtracijske karakteristike se ne menjaju inu kom slučaju.

Ako želite da izvadite filter za uklanjanje masnoće povucite ručicu za otkaćivanje koja ima oprugu.

Zamenjivanje Lampe

Iskopčajte aparat sa električne mreže.

Upozorenje! Pre nego što dotaknete lampe budite sigurni da su se ohladile.

1. Uklonite sijalicu halogene
2. Zamijenite izgorena žarulja. Koristite samo GU10 žarulje doprinos. Posle zamene sijalice treba očistiti.

Ukoliko rasveta ne funkcioniše, kontrolišite da li ste pravilno postavili lampe na njihovo mesto pre nego što pozovete servisnu službu radi asistencije.

DE - Montage- und Gebrauchsanweisung

Die Instruktionen, die in diesem Handbuch gegeben werden, müssen strikt eingehalten werden. Es wird keinerlei Haftung übernommen für mögliche Mängel, Schäden oder Brände der Dunstabzugshaube, die auf die Nichtbeachtung der Vorschriften in diesem Handbuch zurückzuführen sind. Die Dunstabzugshaube ist ausschliesslich zum Einsatz im privaten Haushalt vorgesehen. **Der Dunstabzugshaube kann von der ästhetischen Seite her anders sein als die Zeichnungen die in diesem Bedienungsanleitung geschrieben sind. Die Bedienungsanleitungen, die Wartung und die Installation sind aber gleich.**

! Es ist wichtig diese Bedienungsanleitung zu behalten um sie in jedem Moment nachzuschlagen. Im Fall von Verkäufen, Abtretung oder Umziehen, versichern Sie sich bitte dass Sie mit dem Produkt zusammen bleibt.

! Die Bedienungsanleitungen richtig lesen: es gibt wichtige Informationen ueber die Installation, Benutzen und Sicherheit.

! Keine elektrische oder mechanische Aenderungen auf dem Produkt oder auf die Fluchtleitungen machen.

Hinweis: Die mit dem (*) gekennzeichneten Teile sind Zubehörteile, die nur bei einigen Modellen im Lieferumfang enthalten sind oder Teile, die nicht im Lieferumfang enthalten sind, und somit extra erworben werden müssen.



Warnung

Achtung! Das Gerät nicht an das Stromnetz anschließen, solange die Installation noch nicht abgeschlossen ist.

Vor Beginn sämtlicher Reinigungs - oder Wartungsarbeiten muss das Gerät durch Ziehen des Steckers oder Betätigen des Hauptschalters der Wohnung vom Stromnetz getrennt werden.

Bei allen Installations - und Instandhaltungsarbeiten immer Schutzhandschuhe tragen.

Kinder nicht mit dem Gerät spielen lassen.

Erwachsene und Kinder dürfen nie unbeaufsichtigt das Gerät betreiben,

– wenn sie körperlich oder geistig dazu nicht in der Lage sind,

– oder wenn ihnen Wissen und Erfahrung fehlen, das Gerät richtig und sicher zu bedienen.

Die Dunstabzugshaube niemals ohne korrekt montiertes Gitter in Betrieb setzen!

Die Dunstabzugshaube darf NIEMALS als Abstellfläche verwendet werden, sofern dies nicht ausdrücklich angegeben wird.

Der Raum muss über eine hinreichende Belüftung verfügen, wenn die Dunstabzugshaube mit anderen gas - oder brennstoffbetriebenen Geräten gleichzeitig verwendet wird.

Bei gleichzeitigem Betrieb der Dunstabzugshaube im Abluftbetrieb und Feuerstätten darf im Aufstellraum der Feuerstätte der Unterdruck nicht größer als 4 Pa (4 x 10⁻⁵ bar) sein.

Die angesaugte Luft darf nicht in Rohre geleitet werden, die für die Ableitung der Abgase von gas - oder brennstoffbetriebenen Geräten genutzt werden. Es ist strengstens verboten, unter der Haube mit offener Flamme zu kochen.

Eine offene Flamme beschädigt die Filter und kann Brände verursachen, daher ist dies in jedem Fall zu vermeiden.

Das Frittieren muss unter Aufsicht erfolgen, um zu vermeiden, dass das überhitzte Öl Feuer fängt.

Zugängliche Teile können beim Gebrauch mit Kochgeräten heiss werden.

In Bezug auf technische und Sicherheitsmaßnahmen für die Ableitung der Abluft sind die Vorschriften der zuständigen örtlichen Behörden strengstens einzuhalten.

Die Haube muss regelmäßig innen und außen gereinigt werden (MINDESTENS EINMAL IM MONAT, diesbezüglich sind in jedem Fall die ausdrücklichen Angaben in der Wartungsanleitung dieses Handbuchs zu beachten).


Eine Nichtbeachtung der Vorschriften zur Reinigung der Haube sowie zur Auswechslung und Reinigung der Filter führt zu Brandgefahr. Um das Risiko eines Stromschlages zu vermeiden, darf die Dunstabzugshaube ohne richtig eingesetzte Lampen nicht betrieben werden.

Es wird keinerlei Haftung übernommen für Fehler, Schäden oder Brände des Gerätes, die durch Nichteinhaltung der in diesem Handbuch aufgeführten Anweisungen verschuldet wurden.

In Übereinstimmung mit den Anforderungen der Europäischen Richtlinie 2002/96/EG über Elektro- und Elektronik-Altgeräte (WEEE) ist vorliegendes Gerät mit einer Kennzeichnung versehen.

Sie leisten einen positiven Beitrag für den Schutz der Umwelt und die Gesundheit des Menschen, wenn Sie dieses Gerät einer gesonderten Abfallsammlung zuführen. Im unsortierten Siedlungsmüll könnte ein solches Gerät durch unsachgemäße Entsorgung negative Konsequenzen nach sich ziehen.

Auf dem Produkt oder der beiliegenden

Produktdokumentation ist folgendes Symbol  einer durchgestrichenen Abfalltonne abgebildet. Es weist darauf hin, dass eine Entsorgung im normalen Haushaltsabfall nicht zulässig ist. Entsorgen Sie dieses Produkt im Recyclinghof mit einer getrennten Sammlung für Elektro- und Elektronikgeräte. Die Entsorgung muss gemäß den örtlichen Bestimmungen zur Abfallbeseitigung erfolgen.

Bitte wenden Sie sich an die zuständigen Behörden Ihrer Gemeindeverwaltung, an den lokalen Recyclinghof für Haushaltsmüll oder an den Händler, bei dem Sie dieses Gerät erworben haben, um weitere Informationen über Behandlung, Verwertung und Wiederverwendung dieses Produkts zu erhalten.

Betriebsart

Die Haube kann sowohl als Abluftgerät als auch als Umluftgerät eingesetzt werden.

Modelle ohne Saugmotor funktionieren nur mit Abluftbetrieb und müssen an eine externe Saugereinheit (nicht im Lieferumfang enthalten) angeschlossen werden.

Die Anschlusanleitung liegt der externen Saugereinheit bei.



Abluftbetrieb

Die Luft wird mit Hilfe eines an den Abluftstutzen anzubringenden Rohres ins Freie geleitet.

Das Abluftrohr wird hierbei nicht geliefert und soll separat angekauft werden.

Das Abluftrohr muß denselben Durchmesser wie der Abluftstutzen aufweisen.

Das Abluftrohr muß in waagrechter Lage leicht nach oben geneigt sein (ca. 10%), damit die Luft ungehindert ins Freie abgeleitet werden kann.

Note. Sollte die Dunstabzugshaube mit Aktiv-kohlefilter versehen sein, so muß dieser entfernt werden.

Die Dunstabzugshaube an Abluftrohre und Wandabluftauslass mit dem selben Durchmesser wie der Luftausgang verbinden (Anschlussflansch).

Die Benutzung von Rohren und Wandabluftauslass mit geringerem Durchmesser, verursacht eine Verringerung der Abluftleistung und eine drastische Zunahme der Geräusentwicklung.

Jegliche Verantwortung diesbezüglich wird daher abgelenkt

- ! Eine möglichst kurze Leitung verwenden.
- ! Eine Leitung mit einer möglichst geringen Anzahl von Krümmungen verwenden (max. Winkel der Krümmung: 90°).
- ! Starke Änderungen des Leitungsdurchmessers sind zu vermeiden.
- ! Die Innenfläche der Leitung muss so glatt wie möglich sein.
- ! Das Material der Leitung muss von den Normen zugelassen sein.



Umluftbetrieb

Es ist ein Aktiv-Kohlefilter zu benutzen, der bei Ihrem Fachhändler erhältlich ist.

Der Aktiv-Kohlefilter reinigt die angesaugte Luft von Fettpartikeln und Kochdünsten bevor diese durch das obere Gitter in die Küche zurückströmt.

Befestigung

Der Abstand zwischen der Abstellfläche auf dem Kochfeld und der Unterseite der Dunstabzugshaube darf 50cm im Fall von elektrischen Kochfeldern und 65cm im Fall von Gas- oder kombinierten Herden nicht unterschreiten.

Wenn die Installationsanweisungen des Gaskochgeräts einen größeren Abstand vorgeben, ist dieser zu berücksichtigen.

Elektrischer Anschluss

Die Netzspannung muss der Spannung entsprechen, die auf dem Betriebsdatenschild im Innern der Haube angegeben ist. Sofern die Haube einen Netzstecker hat, ist dieser an zugänglicher Stelle an eine den geltenden Vorschriften entsprechende Steckdose auch nach der Montage anzuschließen. Bei einer Haube ohne Stecker (direkter Netzanschluss) oder falls der Stecker nicht zugänglich ist, ist ein normgerechter zweipoliger Schalter auch nach der Montage anzubringen, der unter Umständen der Überspannungskategorie III entsprechend den Installationsregeln ein vollständiges Trennen vom Netz garantiert.

Hinweis! Vor der Inbetriebnahme muss sichergestellt sein, dass die Netzversorgung (Steckdose) ordnungsgemäß montiert wurde.

Die Dunstabzugshaube ist mit einem Spezial-Netzkabel ausgestattet; sollte das Kabel beschädigt werden, muss beim Kundendienst Ersatz angefordert werden.

Montage

Die Abzugshaube ist mit Dübeln ausgestattet, die für die meisten Wände/Decken geeignet sind. Trotzdem sollte ein qualifizierter Techniker hinzugezogen werden, der entscheidet, ob die Materialien für die jeweilige Wand/Decke geeignet sind. Außerdem muß die Wand/Decke das Gewicht der Abzugshaube tragen muss.

Betrieb

Bei starker Dampfbildung die höchste Betriebsstufe einschalten. Es wird empfohlen, die Dunstabzugshaube schon fünf Minuten vor Beginn des Kochvorganges einzuschalten und sie nach dessen Beendigung noch ungefähr 15 Minuten weiterlaufen zu lassen.

WHT68INI, WHT68INB



1. Ein-/Ausschalten der Beleuchtung
2. Ein-/Ausschalten des Motors, Erhöhung der Geschwindigkeit
Wenn Sie während des Betriebs den Knebel auf die Position „0“ drehen, wird die Dunstabzugshaube ausgeschaltet.
Wenn Sie den Knebel aus der Position „0“ auf die Position „1“ drehen, wird die Dunstabzugshaube eingeschaltet und läuft mit Geschwindigkeitsstufe 1.
Wenn Sie den Knebel nach rechts drehen (wenn die Dunstabzugshaube eingeschaltet ist), wird die Geschwindigkeit des Motors von der Stufe 1 auf die Intensivstufe erhöht.

1. Geschwindigkeitsstufe: 1
2. Geschwindigkeitsstufe: 2
3. Geschwindigkeitsstufe: 3

WHT68AINI, WHT68AINB



1. Die mechanische Steuerung arbeitet mit der Elektronik zusammen – erfüllt die Rolle der Tastatur. Für den Start der Motorversorgung ist die Elektronik zuständig.
2. Indem der Drehregler im Uhrzeigersinn von 0 auf 1 gestellt wird, startet der Motor und läuft bis zur manuellen Verstellung im ersten Gang.
Dieser Zustand wird in umgedrehter Reihenfolge zurückgesetzt – Gang 0.
3. Indem der Drehregler im Uhrzeigersinn von 1 auf 2 gestellt wird, startet der Motor und läuft bis zur manuellen Verstellung im zweiten Gang.
Dieser Zustand wird in umgedrehter Reihenfolge zurückgesetzt – Gang 1.
4. Indem der Drehregler im Uhrzeigersinn von 2 auf 3 gestellt wird, startet der Motor und läuft bis zur manuellen Verstellung im dritten Gang.
Dieser Zustand wird in umgedrehter Reihenfolge zurückgesetzt – Gang 2.
5. Indem der Drehregler im Uhrzeigersinn von 3 auf P gestellt wird, startet der Motor und läuft 5 Minuten lang im vierten Gang falls keine manuelle Verstellung erfolgt war. Nach 5 Minuten schaltet der Motor in den 3. Gang über.
In dieser Lage hat der Drehtaster die Rückstellfunktion – nachdem der Drehregler freigelassen wird, kehrt er in Position 3 zurück.
Nach wiederholter Betätigung wird der vorherige Zustand - Gang 3 - zurückgesetzt.
Im 4. Gang (BOOST-Funktion) pulsiert die grüne Kontrollleuchte.
6. Indem der Drehregler entgegen dem Uhrzeigersinn von 0 auf A gestellt wird, wird die Funktion automatischer Anpassung der Motorgeschwindigkeit an die Bedingungen unterhalb der Abzugshaube geschaltet – Automatikbetrieb.
In dieser Lage hat der Drehtaster die Rückstellfunktion – nachdem der Drehregler freigelassen wird, kehrt er in Position 0 zurück.
Während der automatische Betrieb läuft, leuchtet die rote Kontrollleuchte.

Wartung

Hinweis ! Vor jeder Reinigung und Pflege ist die Dunstabzugshaube durch Ziehen des Netzsteckers oder Ausschalten der Sicherung stromlos zu machen.

Reinigung

Die Dunstabzugshaube muss sowohl innen als auch außen häufig gereinigt werden (etwa in denselben Intervallen, wie die Wartung der Fettfilter). Zur Reinigung ein mit flüssigem Neutralreiniger getränktes Tuch verwenden. Keine Produkte verwenden, die Scheuermittel enthalten.

KEINEN ALKOHOL VERWENDEN!

Achtung: Nichtbeachtung dieser Anweisungen zur Reinigung des Gerätes und zum Wechsel bzw. zur Reinigung der Filter kann zum Brand führen. Diese Anweisungen sind unbedingt zu beachten! Der Hersteller übernimmt keine Haftung für irgendwelche Schäden am Motor oder Brandschäden, die auf eine unsachgemäße Wartung oder Nichteinhaltung der oben angeführten Sicherheitsvorschriften zurückzuführen sind.

Fettfilter

Diese dienen dazu, die Fettpartikel, die beim Kochen frei werden, zu binden.

Dieser muss einmal monatlich gewaschen werden (oder wenn das Sättigungsanzeigesystem der Filter – sofern bei dem jeweiligen Modell vorgesehen – dies anzeigt). Das kann mit einem milden Waschmittel von Hand, oder in der Spülmaschine bei niedriger Temperatur und einem Kurzspülgang erfolgen. Der Metallfettfilter kann bei der Reinigung in der Spülmaschine verfärben, was seine Filtermerkmale jedoch in keiner Weise beeinträchtigt.

Zwecks Demontage der Fettfilter den Aushakgriff ziehen.

Ersetzen der Lampen

Das Gerät vom Stromnetz nehmen.

Hinweis: Vor Berühren der Lampen sich vergewissern, dass sie abgekühlt sind.

1. Entfernen Sie die Glühbirne Halogen
2. Ersetzen ausgebrannte Glühbirne. Verwenden Sie nur die Beitrags GU10-Lampen. Nach dem Austausch der Lampe muss gereinigt werden.

Sollte die Beleuchtung nicht funktionieren, erst kontrollieren, ob die Lampen einwandfrei eingesetzt sind, bevor man sich an den Kundendienst wendet.

www.gorenje.com

INFINITY

