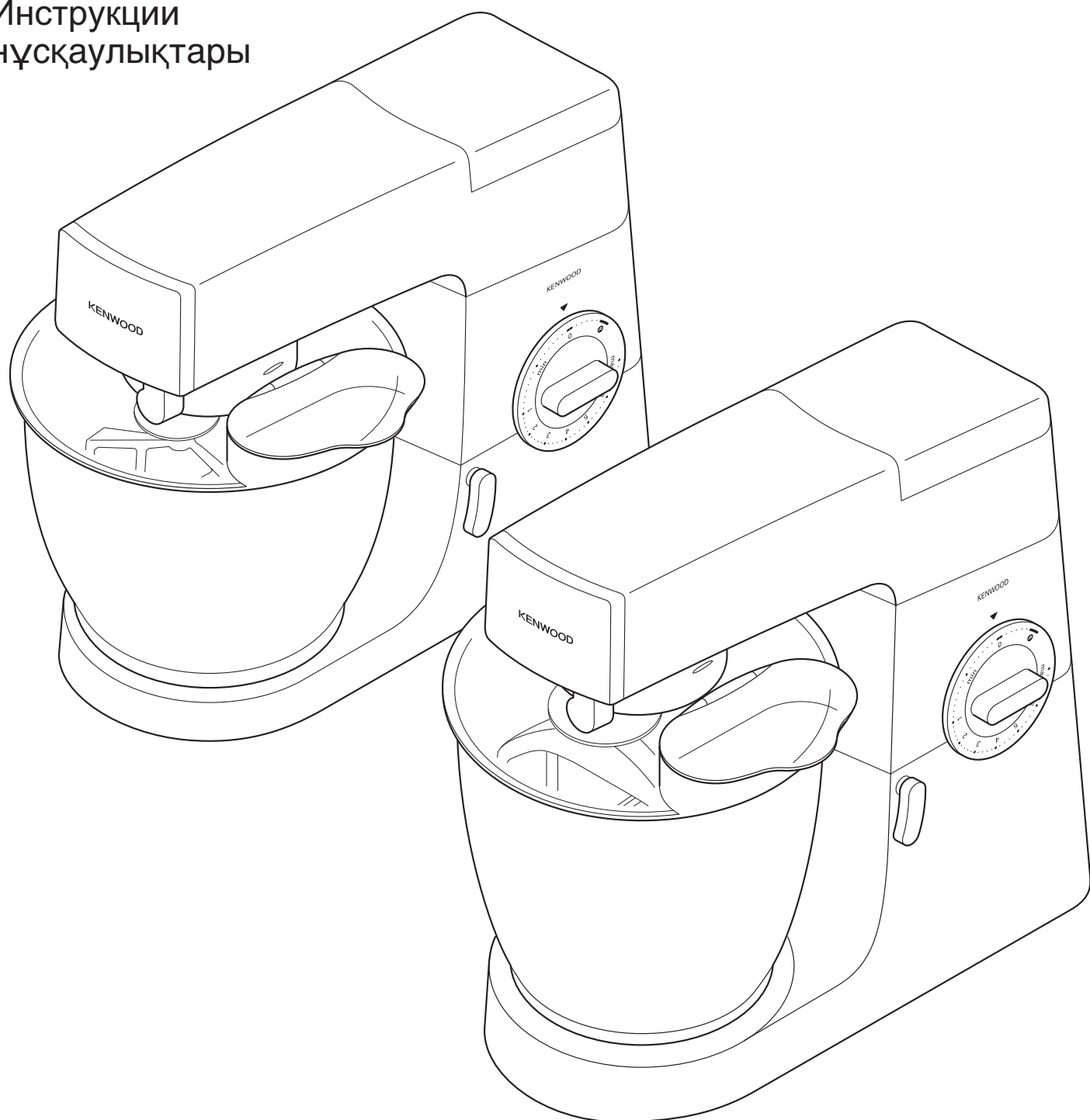


KENWOOD

TYPE KM33, TYPE KM35
TYPE KM63, TYPE KM66

Инструкции
нұсқаулықтары



EAC

Русский

страница 4

инструкции

Поздравляем с покупкой техники Kenwood. Разнообразие насадок превращает эту машину в нечто большее, чем просто миксер. Это самая современная кухонная машина. Надеемся, что пользование этой машиной принесет вам радость. Мощная. Надежная. Универсальная. Kenwood.

Қазақша

10-бет

нұсқаулары

Kenwood құралын сатып алуыңызбен құттықтаймыз. Қол жетімді кең ауқымды тіркемелерімен, бұл жай ғана миксер емес. Бұл жаңа кейіптегі ас үй құрылғысы. Өз рахатыңызға қолданады деп үміттенеміз. Тезімді. Сенімді. Әмбебап. Kenwood.

Знакомство с кухонной машиной Kenwood

Меры предосторожности

- Внимательно прочтите и сохраните эту инструкцию.
- Распакуйте изделие и снимите все упаковочные ярлыки.
- Перед поднятием или снятием инструментов и насадок, а также после использования и перед очисткой обязательно выключите кухонную машину и отсоедините сетевой шнур от розетки.
- Не касайтесь пальцами вращающихся частей и установленных насадок.
- Не оставляйте включенный прибор без присмотра.
- Не пользуйтесь неисправным прибором. Проверьте и отремонтируйте его: см. раздел 'Ремонт и обслуживание'.
- Никогда не включайте миксер с поднятой головкой.
- Не допускайте, чтобы электрический шнур свисал вниз там, где его могут схватить дети.
- Следите за тем, чтобы вода не попала на блок привода, электрический шнур или штепсельный разъем.
- Используйте только предназначенные для этого комбайна насадки. Запрещается одновременное использование нескольких насадок.
- Не превышайте максимально допустимый объем.
- При использовании насадки ознакомьтесь с указаниями по мерам предосторожности, которые вы найдете в комплекте поставки.
- Поднимая этот прибор, будьте осторожны, поскольку он тяжелый. Перед подъемом убедитесь в том, что головная часть электроприбора зафиксирована, а емкость, насадки, крышки и сетевой шнур надежно закреплены.
- Приборы могут использоваться лицами со сниженными физическими, сенсорными или умственными способностями, а также лицами с недостаточным опытом или знаниями, если они находятся под наблюдением или получили инструкции по безопасному использованию устройства и если они понимают сопряженные с этим риски.
- Неправильное использование прибора может привести к получению травмы.
- Прибор не предназначен для использования детьми. Храните прибор и его шнур в недоступном для детей месте.
- Дети должны находиться под присмотром. Не разрешайте детям играть с прибором.
- Этот бытовой электроприбор разрешается использовать только по его прямому назначению. Компания Kenwood не несет ответственности, если прибор используется не по назначению или не в соответствии с данной инструкцией.

Перед включением комбайна

- Убедитесь, что параметры электрической сети совпадают с данными, указанными в табличке на нижней поверхности комбайна.
- Данное устройство соответствует директиве ЕС 2004/108/ЕС по электромагнитной совместимости, а также норме ЕС 1935/2004 от 27/10/2004 по материалам, предназначенным для контакта с пищевыми продуктами.

перед первым использованием

- Поместите излишек длины шнура в отсек для хранения шнура на задней панели блока электродвигателя.

Знакомство с кухонной машиной Kenwood

Знакомство с кухонной машиной Kenwood

Чтобы приобрести насадку, которая не входит в комплект поставки, см. информацию в разделе "Обслуживание покупателей"

Гнезда для крепления насадок ❶ высокоскоростное гнездо

❷ низкоскоростное гнездо

❸ гнездо для установки насадок

миксер ❹ головка миксера

❺ защелка отверстия

❻ чаша

❼ опорная прокладка для чаши

❽ рычаг поднятия головки

❾ кнопка включения/выключения и регулятор скорости

❿ блок электродвигателя

⓫ К-образная насадка

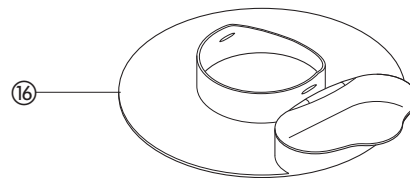
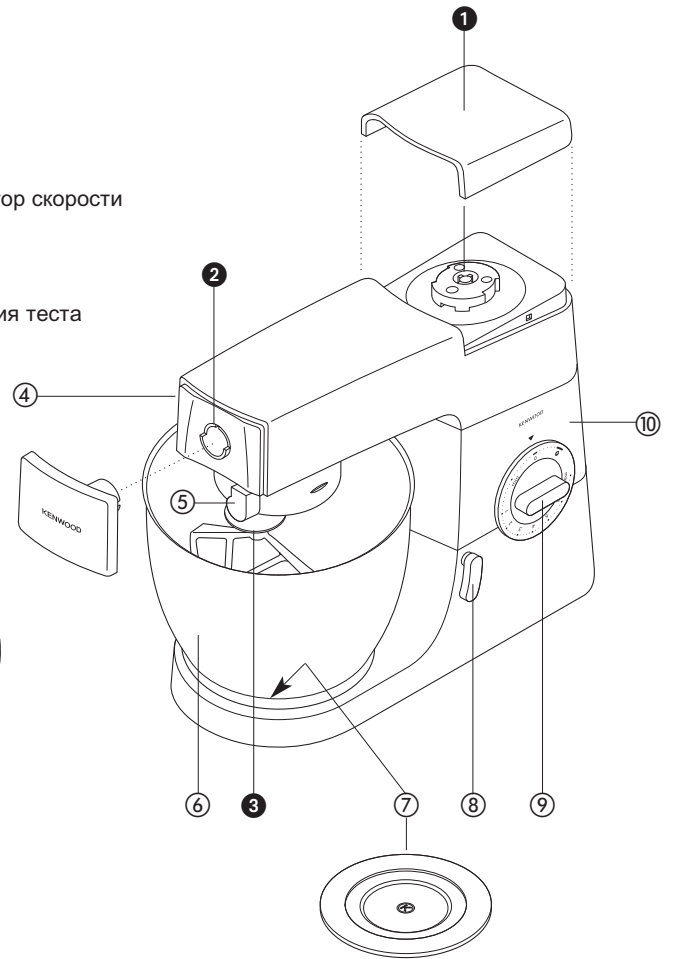
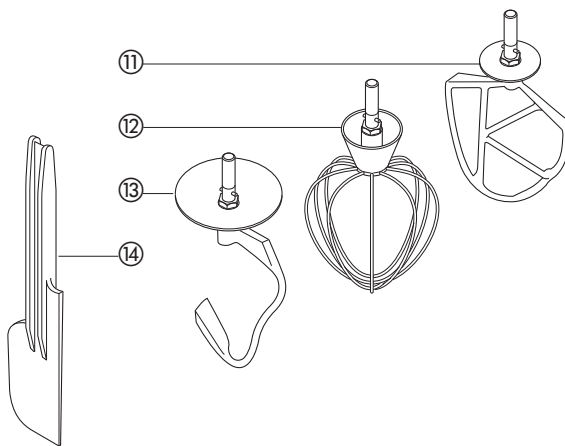
⓬ венчик

⓭ крюкообразная насадка для вымешивания теста

⓮ шпатель

⓯ гаечный ключ

⓰ крышка для защиты от брызг
(если входит в комплект поставки)



миксер

Насадки и их назначение

- К-образная взбивалка • Предназначена для приготовления тортов, печенья, кондитерских изделий, сахарной пудры, начинок, эклеров и картофельного пюре.
- Венчик • Предназначен для взбивания яиц, кремов, жидкого теста, опарного теста без добавления жиров, теста для безе, творожных пирогов, муссов и суфле. Не используйте венчик для перемешивания густых смесей (например, для приготовления жирного крема или измельчения сахара). Вы можете повредить насадку.
- Крюкообразная насадка для вымешивания теста • Для вымешивания дрожжевого теста.

Как пользоваться миксером

- 1 Поверните рычаг подъема головки по часовой стрелке **1** и поднимите головку миксера до упора. Удостоверьтесь, что подставка для чаши с фиксатором установлена правильно - обозначение **Ⓢ** на лицевой стороне.
- 2 Вставьте в паз до упора **2**, а затем поверните.
- 3 Установите чашу на подставку, нажмите и поверните по часовой стрелке **3**.
- 4 Немного приподнимите головку миксера, а затем поверните рычаг подъема головки миксера по часовой стрелке и опустите головку миксера до упора.
- 5 Чтобы включить устройство, поверните регулятор скорости в нужное положение.
 - Включите импульсный режим **P**
- 6 Закончив работу, всегда выключайте прибор и отключайте его от сети питания.
- 7 Поверните и снимите.

Как снять насадку

- Советы
- Часто делайте перерывы в работе миксера и отскребайте тесто от дна емкости.
 - Для взбивания лучше всего использовать яйца комнатной температуры.
 - Прежде, чем взбивать белки, убедитесь, что на венчике и в емкости нет жира или скорлупы.
 - Для приготовления мучных изделий используйте холодные ингредиенты, если в рецепте не указано иное.

Советы по приготовлению хлеба

- внимание!
- Никогда не превышайте указанные нормы загрузки.
 - Если вы слышите, что насадка с трудом справляется с перемешиванием, выключите машину, извлеките половину теста, и вымешайте каждую половину в отдельности.
 - Ингредиенты лучше перемешиваются, если добавить жидкость первой.

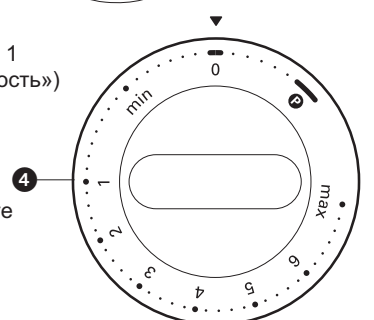
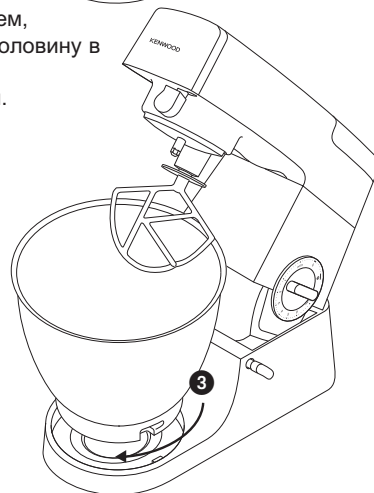
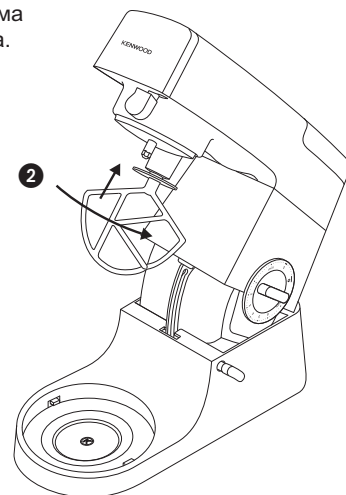
Максимальная норма загрузки		CHEF	MAJOR
Песочное тесто	Масса муки	680 гр	910 гр
	Масса муки	1,36 кг	1,5 кг
Крутое дрожжевое тесто	общая масса	2,18 кг	2,4 кг
	Масса муки	1,3 кг	2,6 кг
Слабое дрожжевое тесто	общая масса	2,5 кг	5 кг
	Масса муки	2,72 кг	4,55 кг
Смесь для фруктового пирога	общая масса	2,72 кг	4,55 кг
Яичный белок	Кол-во	12	16
	Вес		

регулятор скорости **4**

- К-образная взбивалка • **Жирный крем и сахарная пудра** начинайте с 'min' (минимальной скорости) постепенно увеличивая до 'max' (максимальной).
- **Взбивание яиц до кремообразной смеси** 4 - 'max' («максимальная скорость»).
- **Перемешивание муки, фруктов** и т.д. min («минимальная скорость») - 1
- **Универсальное тесто для торта** начинайте с min («минимальная скорость») и постепенно увеличивайте до max («максимальная скорость»).
- **Втирание жира в муку** min («минимальная скорость») - 2.
- Венчик • Постепенно увеличивайте до 'max' («максимальная скорость»).
- Крюкообразная насадка для вымешивания теста • Начинать с 'min' («минимальная скорость») и постепенно увеличивайте до 1.

внимание!

При использовании других отверстий в чаше не должно находиться инструментов



Устранение неполадок

Проблема

- Венчик или К-образная насадка стучит по дну чаши или не достает до ингредиентов на дне чаши.

Решение • При необходимости вы можете отрегулировать высоту с помощью гаечного ключа, который входит в комплект прибора. Основные этапы:

- 1 Отключите прибор от сети.
- 2 Поднимите головку миксера и вставьте венчик или взбивалку.
- 3 Опустите головку миксера. Если необходимо отрегулировать зазор, поднимите головку миксера и снимите насадку. В идеальном варианте венчик или К-образная насадка должны **почти касаться** дна чаши **1**.
- 4 С помощью гаечного ключа открутите гайку **2** чтобы можно было регулировать положение вала **3**. Чтобы опустить насадку ближе к дну чаши, поверните вал против часовой стрелки. Чтобы приподнять насадку, поверните вал по часовой стрелке.
- 5 Закрутите гайку.
- 6 Установите насадку на место и опустите головку миксера. (Проверьте положение насадки, см. выше перечисленные пункты).
- 7 Повторяйте описанную выше процедуру до тех пор, пока насадка не будет установлена правильно. Как только насадка займет необходимое положение, тщательно закрутите гайку.

Крюк для теста – эта насадка настроена на звезде и не требует корректировки.

проблема

- Миксер останавливается во время работы.

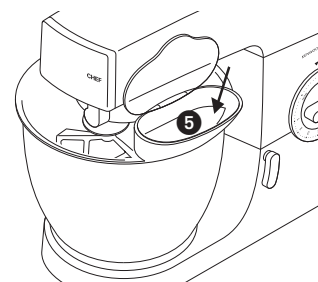
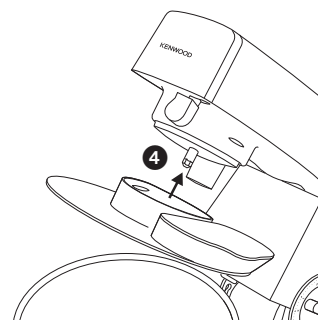
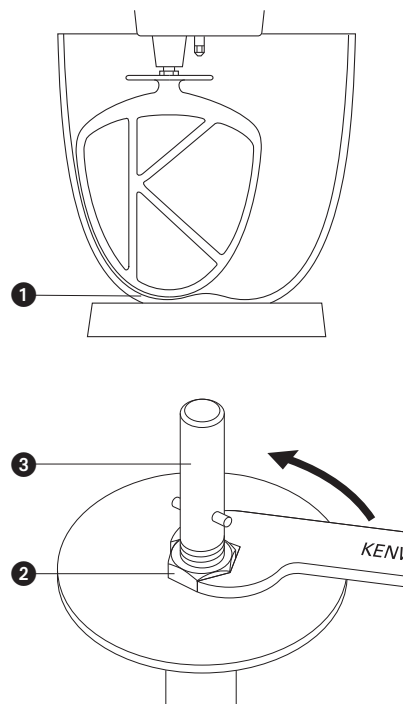
Решение • Данная модель миксера оснащена устройством защиты от перегрузок. В случае перегрузки миксер остановится во избежание повреждения кухонной машины. Если подобное случится, выключите миксер и отключите от сети. Извлеките часть ингредиентов для уменьшения нагрузки и не включайте миксер на протяжении нескольких минут. Подключите и повторно выберите скорость. Если миксер сразу не включится, подождите еще какое-то время.

Как установить и пользоваться устройством для защиты от (если входит в комплект поставки)

- 1 Поднимайте головку миксера, пока не услышите щелчок.
- 2 Установите чашу на подставку.
- 3 Плотно наденьте крышку для защиты от брызг на нижнюю часть головки миксера **4** и надавите для фиксации. Шарнирную секцию следует расположить так, как показано на рисунке.
- 4 Установите необходимую насадку.
- 5 Опустите головку миксера.

В процессе перемешивания ингредиенты добавляются непосредственно в чашу через шарнирную секцию крышки для защиты от брызг **5**.

- Если необходимо поменять насадку, крышку для защиты от брызг снимать не нужно.
- 6 Чтобы снять крышку для защиты от брызг, поднимите головку миксера и сдвиньте крышку в бок.



Очистка и обслуживание

Уход и очистка

- Перед чисткой всегда выключайте машину и отключайте ее от сети питания.
- При первом использовании на **отверстии 2** могут появиться следы смазки. Это нормально – просто вытрите смазку.

блок электродвигателя,
крышки приводов

- Протереть влажной тряпкой, высушить.
- Не использовать абразивы и не погружать в воду.

Чаша

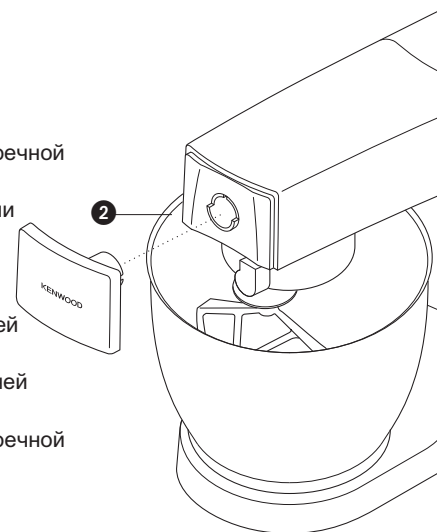
- Помыть руками, тщательно высушить или вымыть в посудомоечной машине.
Во избежание деформации располагайте пластмассовые чаши внутри посудомоечной машины так, чтобы они не плотно прилегали друг к другу.
- Не используйте проволочную щетку, металлическую мочалку или отбеливающее средство для чистки чаши из нержавеющей стали. Для удаления известкового налета, используйте уксус.
- Не подвергайте прибор воздействию источников тепла (верхней панели электроплиты, электропечей, микроволновых печей).

Насадки

- Помыть руками, тщательно высушить или вымыть в посудомоечной машине.

Крышка для защиты от брызг

- Помойте вручную, а затем тщательно просушите.



Обслуживание и забота о покупателях

- При повреждении шнура в целях безопасности он должен быть заменен в представительстве компании или в специализированной мастерской по ремонту агрегатов Kenwood.

Если вам нужна помощь в:

- пользовании прибором или
- техобслуживании или ремонте,
- обратитесь в магазин, в котором вы приобрели прибор.

Информация о коде даты может находиться на нижней поверхности продукта или около таблички с техническими данными. Код даты показан в виде кода года и месяца, за которым следует номер недели.

ОБРАТИТЕ ВНИМАНИЕ: Первые две цифры обозначают год, последние две цифры – порядковый номер недели года.

Например: 1 сентября 2013 года = 13L35.

- Спроектировано и разработано компанией Kenwood, Соединенное Королевство.
- Сделано в Китае.

Модель	TYPE KM33	TYPE KM35	TYPE KM63	TYPE KM66
Напряжение	220 – 240 В	220 – 240 В	220 – 240 В	220 – 240 В
Частота колебаний	50/60 Гц	50/60 Гц	50/60 Гц	50/60 Гц
Мощность	800 Вт	800 Вт	900 Вт	900 Вт

Адрес производителя:

Kenwood Limited, 1-3 Kenwood Business Park, New Lane, Havant, Hampshire PO9 2NH, UK

Адрес компании-импортера:

ООО «Делонги», Россия, 127055, Москва, ул. Суцёвская, д. 27, стр. 3
Тел.: +7 (495) 781-26-76



**ВАЖНАЯ ИНФОРМАЦИЯ ПО ПРАВИЛЬНОЙ УТИЛИЗАЦИИ
ИЗДЕЛИЯ СОГЛАСНО ДИРЕКТИВЕ ЕС 2002/96/ЕС.**

По истечении срока службы изделие нельзя выбрасывать как бытовые (городские) отходы.

Изделие следует передать в специальный коммунальный пункт раздельного сбора отходов, местное учреждение или в предприятие, оказывающее подобные услуги. Отдельная утилизация бытовых приборов позволяет предотвратить возможные негативные последствия для окружающей среды и здоровья, которыми чревата ненадлежащая утилизация, и позволяет восстановить материалы, входящие в состав изделий, обеспечивая значительную экономию энергии и ресурсов. В качестве напоминания о необходимости отдельной утилизации бытовых приборов на изделие нанесен знак в виде перечеркнутого мусорного бака на колесах.

таблица поиска и устранения неисправностей

Проблема	Причина	Причина
Венчик или К-образная насадка стучит по дну чаши или не достает до ингредиентов на дне чаши.	Насадка установлена на неправильной высоте — требуется регулировка.	Отрегулируйте высоту с помощью подходящего гаечного ключа - см. раздел "Настройка насадок".
Двигатель останавливается во время работы	Включена защита от перегрузки. Превышен допустимый объем.	Данная модель миксера оснащена устройством защиты от перегрузок. В случае перегрузки миксер остановится во избежание повреждения кухонной машины. Если подобное случится, выключите миксер и отключите от сети. Извлеките часть ингредиентов для уменьшения нагрузки и не включайте миксер на протяжении нескольких минут. Подключите и повторно выберите скорость. Если миксер сразу не включится, подождите еще какое-то время.



HEAD OFFICE: Kenwood Limited, 1-3 Kenwood Business Park, New Lane, Havant, Hampshire PO9 2NH

kenwoodworld.com

KENWOOD
CREATE MORE

5720000273/1