

INSTRUCTION MANUAL
РУКОВОДСТВО ПО ЭКСПЛУАТАЦИИ
ІНСТРУКЦІЯ З ЕКСПЛУАТАЦІЇ
ЖАБДЫҚ НҰСҚАУЫ

GB	FAN HEATER	3
RUS	ТЕПЛОВЕНТИЛЯТОР	4
CZ	TEPLOVZDUŠNÝ VENTILÁTOR	5
BG	ВЕНТИЛАТОР С ТОПЪЛ ВЪЗДУХ	6
UA	ТЕПЛОВЕНТИЛЯТОР	7
SCG	ГРЕЈАЧ	8
EST	SOOJAPUHUR	9
LV	ŠILTUMVENTILATORS	10
LT	ŠILUMINIS VENTILIATORIUS	12
H	HŐVENTILÁTOR	13
KZ	ЖЫЛУ ЖЕЛДЕТКІШІ	14
SL	TEPELNÝ VENTILÁTOR	15



www.scarlett.ru



EAC

GB DESCRIPTION

1. Air outlet
2. Thermostatic regulator
3. Mode switch
4. Indicator light
5. Integrated handle

CZ POPIS

1. Mřížka
2. Regulátor termostatu
3. Přepínač provozních režimů
4. Svetelný ukazatel provozu
5. Integrovaná rukojeť

UA ОПИС

1. Решітка
2. Регулятор термостата
3. Перемикач режимів роботи
4. Світловий індикатор роботи
5. Вмонтована ручка

EST KIRJELDUS

1. Rest
2. Termostaadi regulaator
3. Töörežiimide lüliti
4. Töötamise märgutuli
5. Sisseehitatud käepide

LT APRAŠYMAS

1. Grotelės
2. Termostato reguliatorius
3. Veikimo režimų jungiklis
4. Veikimo šviesos indikatorius
5. Įmontuota rankenėlė

KZ СИПАТТАМА

1. Решётка
2. Термостат реттегіші
3. Жұмыс тәртіпінің айырыпқосқышы
4. Жұмыстың жарықты индикаторы
5. Қоса салынған тұтқа

RUS УСТРОЙСТВО ИЗДЕЛИЯ

1. Решётка
2. Регулятор термостата
3. Переключатель режимов работы
4. Световой индикатор работы
5. Встроенная ручка

BG ОПИСАНИЕ

1. Решетка
2. Регулятор на термостата
3. Превключвател на режими на работа
4. Светещ индикатор на работа
5. Вградена дръжка

SCG ОПИС

1. Решетка
2. Термостат
3. Мењач режима рада
4. Светлосни индикатор рада
5. Уграђена дршка

LV APRAKSTS

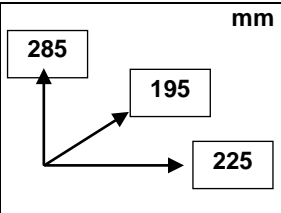
1. Režģis
2. Termostata regulētājs
3. Darba režģīmu slēdzis
4. Darba gaismas indikators
5. Iebūvētais rokturis

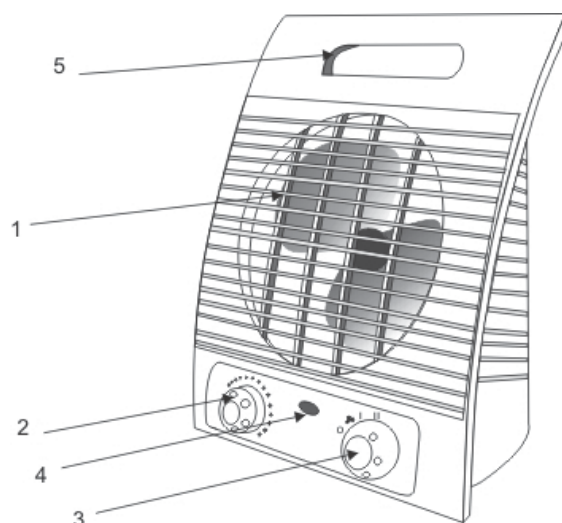
H LEÍRÁS

1. Rács
2. Termosztát-szabályozó
3. Üzem mód kapcsoló
4. Működési jelzőlámpa
5. Beépített fogantyú

SL STAVBA VÝROBKU

1. Mriežka
2. Regulátor termostatu
3. Přepínač prevádzkových režimov
4. Svetelný indikátor prevádzky
5. Zabudovaný v rukováti

~ 220-240V / 50 Hz Класс защиты II	1000/2000 W 1000/2000 Вт	1.3 / 1.5 kg	
---------------------------------------	-----------------------------	--------------	--



STORAGE

- Complete all requirements of chapter CARE AND CLEANING
- Keep the appliance in a cool, dry place.

**RUS РУКОВОДСТВО ПО ЭКСПЛУАТАЦИИ
МЕРЫ БЕЗОПАСНОСТИ**

- Внимательно прочитайте Руководство по эксплуатации и сохраните его в качестве справочного материала.
- Неправильное обращение с прибором может привести к его поломке и причинить вред пользователю.
- Перед первоначальным включением проверьте, соответствуют ли технические характеристики, указанные на изделии, параметрам электросети.
- Использовать только в бытовых целях в соответствии с данным Руководством по эксплуатации. Прибор не предназначен для промышленного применения.
- Не использовать вне помещений.
- Всегда отключайте устройство от электросети перед очисткой, или если Вы его не используете.
- Во избежание поражения электрическим током и возгорания, не погружайте прибор и шнур питания в воду или другие жидкости. Если это произошло, НЕ БЕРИТЕСЬ за изделие, немедленно отключите его от электросети и обратитесь в Сервисный центр для проверки.
- Не использовать устройство в непосредственной близости от ванны, душа или плавательного бассейна.
- Не располагайте прибор вблизи источников тепла.
- Прибор не предназначен для использования лицами (включая детей) с пониженными физическими, чувствительными или умственными способностями или при отсутствии у них опыта или знаний, если они не находятся под контролем или не проинструктированы об использовании прибора лицом, ответственным за их безопасность.
- Дети должны находиться под контролем для недопущения игры с прибором.
- Не оставляйте включенный прибор без присмотра.
- При повреждении шнура питания его замену, во избежание опасности, должен производить изготовитель или уполномоченный им сервисный центр, или аналогичный квалифицированный персонал
- Не пытайтесь самостоятельно ремонтировать устройство. При возникновении неполадок обращайтесь в ближайший Сервисный центр.
- Следите, чтобы шнур питания не касался острых кромок и горячих поверхностей.
- Не тяните за шнур питания, не перекручивайте и не наматывайте его вокруг устройства.
- Избегайте контакта с движущимися частями прибора. Не просовывайте карандаши или другие предметы через защитную решетку работающего устройства.
- Во избежание поражения электрическим током не включайте прибор влажными руками.
- При неполадках или для замены принадлежностей обращайтесь только в сервисный центр.
- Не ставьте прибор ближе 0,9 м от легковоспламеняющихся или деформирующихся от воздействия температуры предметов и веществ.
- Не устанавливайте тепловентилятор в непосредственной близости от электрических розеток.
- В случае перегрева прибора встроенная защитная система автоматически отключает его.


ВНИМАНИЕ!

- Во избежание перегрева тепловентилятор не накрывать.
- Не пользуйтесь тепловентилятором в помещениях с площадью менее 4 м².
- Если изделие некоторое время находилось при температуре ниже 0°C, перед включением его следует выдержать в комнатных условиях не менее 2 часов.
- Производитель оставляет за собой право без дополнительного уведомления вносить незначительные изменения в конструкцию изделия, кардинально не влияющие на его безопасность, работоспособность и функциональность.

РАБОТА

- Установите регулятор термостата в минимальное положение.
- Установите переключатель режимов в минимальное положение «0».
- Подключите прибор к электросети.

РАБОЧИЕ РЕЖИМЫ

- Установите переключатель режимов работы в одно из положений:
 - 0 – выключено;
 -  – вентилятор (поток холодного воздуха без нагрева);
 - I – тёплый воздух (1000 Вт);
 - II – горячий воздух (2000 Вт).
- При выборе любого режима (кроме положения «0»), загорается световой индикатор работы.

ТЕРМОСТАТ

- Для изменения температуры поверните регулятор термостата против часовой стрелки – для снижения, и по часовой стрелке – для повышения.
- Когда воздух в помещении достаточно нагреется, медленно поверните регулятор термостата против часовой стрелки до тех пор, пока тепловентилятор не выключится. Прибор будет автоматически поддерживать установившуюся в комнате температуру.

ВНИМАНИЕ:

- Во избежание утечек тепла помещение следует держать закрытым, иначе оно не прогреется.

ОЧИСТКА И УХОД

- Регулярно очищайте тепловентилятор снаружи, поскольку скапливающаяся грязь понижает эффективность его работы.
- Обязательно отключайте прибор от электросети перед очисткой и давайте ему остыть.
- Протрите тепловентилятор снаружи мягкой влажной тканью.
- Не применяйте абразивные чистящие средства, бензин, растворители и другие агрессивные химические вещества.


ХРАНЕНИЕ

- Выполните требования пункта ОЧИСТКА И УХОД
- Храните изделие в сухом прохладном месте.

CZ NÁVOD K POUŽITÍ BEZPEČNOSTNÍ POKYNY

- Pečlivě si tento Návod k použití přečtěte a uschovejte jej jako informační příručku.
- Nesprávné manipulace se spotřebičem mohou vést k jeho poruchám anebo způsobit škodu na majetku uživatele.
- Před prvním připojením zkontrolujte, zda technické charakteristiky uvedené na výrobku odpovídají parametrům elektrické sítě.
- Používejte pouze v domácnosti v souladu s Návodem k použití. Spotřebič není určen pro průmyslové účely.
- Používejte spotřebič pouze ve vnitřních prostorách.
- Vždy vytáhněte zástrčku ze zásuvky před čištěním a v případě, že elektrický přístroj nepoužíváte.
- Pro zamezení úrazu elektrickým proudem a požáru neponořujte přístroj do vody nebo jiných tekutin. Stane-li se takto, NESÁHEJTE na spotřebič, okamžitě jej odpojte od elektrické sítě a obraťte se na Servisní středisko pro kontrolu.
- Spotřebič není určen k použití osobami (včetně dětí) se sníženými fyzickými, mentálními schopnostmi nebo smysly, nebo osobami, které nemají zkušenosti nebo znalosti, pokud se nenacházejí pod dohledem nebo nejsou instruováni o použití spotřebiče osobou, zodpovědnou za jejich bezpečnost.
- Děti musí být pod dohledem pro zabránění her se spotřebičem.
- Při poškození přívodní šňůry její výměnu, pro zamezení nebezpečí, musí provádět výrobce nebo jim zplnomocněné servisní středisko, nebo obdobný kvalifikovaný personál.
- Nepoužívejte přístroj v blízkosti vany, sprchy nebo bazénu.
- Nestavte spotřebič blízko zdrojů tepla.
- Nedovolujte, aby si děti hrály se spotřebičem.
- Nenechávejte zapnutý spotřebič bez dozoru.
- Nepoužívejte spotřebič s poškozeným napájecím kabelem.
- Nesmíte sami provádět jakékoliv opravy přístroje. Pokud je to nutno, obraťte se na nejbližší servisní středisko.
- Dávejte pozor a chraňte síťový kabel před ostrými hranami a horkem.
- Netáhněte za napájecí kabel, nepřekrucujte jej a neotáčejte kolem tělesa spotřebiče.
- Vyhybajte se kontaktům s pohyblivými částmi přístroje. Nestrkejte tužky ani jiné předměty skrz ochrannou mřížku ventilátoru za provozu.
- Pro zamezení úrazu elektrickým proudem nezapínejte přístroj vlhkýma rukama.
- V případě jakéhokoliv poškození nebo pro náhradní součástky se obraťte výhradně na servisní střediska.
- Nestavte přístroj vedle vznětlivých předmětů a vedle předmětů, které se snadno deformují vlivem teploty. Minimální vzdálenost musí být 0,9 m.
- Nestavte ventilátor vedle elektrických zásuvek.
- V případě přehřátí integrovaný ochranný systém automaticky vypne přístroj.


VAROVÁNÍ:

- Za provozu ničím nezakrývejte přístroj. 
- Nepoužívejte ventilátoru v místnostech o rozloze méně než 4 m².
- Pokud byl výrobek určitou dobu při teplotách pod 0° C, před zapnutím ho nechejte při pokojové teplotě po dobu nejméně 2 hodiny.
- Výrobce si vyhrazuje právo bez dodatečného oznámení provádět menší změny na konstrukci výrobku, které značně neovlivní bezpečnost jeho používání, provozuschopnost ani funkčnost.

PROVOZ

- Nastavte regulátor termostatu do minimální polohy.
- Nastavte přepínač režimů do minimální polohy «0».
- Zapojte spotřebič do elektrické sítě.

PROVOZNÍ REŽIMY

- Nastavte přepínač provozních režimů do jedné z poloh:
 - 0 – vypnuto;
 -  – ventilátor (proud chladného vzduchu bez ohřívání);
 - I – teplý vzduch (1000 W);
 - II – horký vzduch (2000 W).