



KF91N..

Напольный прибор

SIEMENS

ru Оглавление

Указания по технике безопасности	3	Отделение для деликатесов	14
Указания по утилизации	4	Изменение конфигурации внутреннего пространства	15
Комплект поставки	4	Морозильное отделение	15
Указания по установке	4	Замораживание продуктов	16
Температура воздуха в помещении и вентиляция	5	Покупка продуктов глубокой заморозки и их хранение	16
Установка и подключение прибора	5	Размораживание замороженных продуктов	16
Габаритные и установочные размеры прибора	9	Принадлежности для морозильного отделения	16
Знакомство с прибором	10	Диспенсер для охлаждённой воды и льда ..	17
Элементы управления	11	Фильтр для воды	18
Порядок работы прибора	12	Технические характеристики и показатели мощности	19
Включение прибора	12	Экономия электроэнергии	20
Установка температуры	12	Шумы во время работы	20
Предупреждающий сигнал	12	Размораживание	20
Блокировка управления для безопасности детей	13	Выключение и вывод прибора из эксплуатации	20
Суперохлаждение	13	Очистка	20
Суперзаморозка	13	Светодиодное освещение	21
Быстрое приготовление льда	13	Самостоятельное устранение мелких неисправностей	22
Индикатор фильтра для воды	13	Сервисная служба	24
Единица измерения температуры	14		
Холодильное отделение	14		
Отделения сохранения свежести	14		

Указания по технике безопасности

Перед первым включением прибора

Внимательно изучите инструкцию по эксплуатации и установке! Она содержит важную информацию по установке, эксплуатации и техническому обслуживанию прибора.

В случае несоблюдения указаний и предупреждений в инструкции по эксплуатации производитель ответственности не несет. Сохраните всю документацию на будущее для себя лично или для передачи новому владельцу.

Безопасность

В случае повреждения сетевого кабеля он должен быть заменён производителем, специалистами сервисной службы или другими квалифицированными специалистами.

Неквалифицированные замена и ремонт могут создать угрозу жизни потребителя.

Ремонт должен выполняться только производителем, специалистами сервисной службы или другими квалифицированными специалистами.

Разрешается использовать только оригинальные запчасти. Только в этом случае производитель гарантирует соблюдение требований безопасности.

Удлинение сетевого кабеля должно выполняться только специалистам сервисной службы.

При эксплуатации

- Запрещается использовать электрические приборы (нагреватели, электрические генераторы льда и т. д.) внутри холодильника!
Опасность взрыва!
- Никогда не размораживайте или не очищайте прибор при помощи парочистителя! Пар может попасть на электрические детали и вызвать короткое замыкание.
Опасность удара током!
- Не используйте острые предметы для удаления инея. Вы можете повредить трубы с хладагентом. Брызги хладагента могут воспламениться или вызвать повреждения глаз.
- Запрещается хранить в приборе аэрозоли и другие наполненные горючими газами ёмкости, а также взрывоопасные вещества.
Опасность взрыва!
- Запрещается вставать или опираться на цоколь, выдвижные полки, дверцы и т.д.
- Для размораживания или очистки выньте вилку из розетки или отключите предохранитель. При этом тяните за саму вилку, а не за сетевой кабель.
- Храните крепкий алкоголь всегда плотно закрытым и в вертикальном положении.
- Не загрязняйте пластмассовые части и уплотнитель двери маслом или жиром. От этого они могут стать пористыми.
- Никогда не закрывайте и не загораживайте вентиляционные отверстия прибора.
- Лица (взрослые и дети) с ограниченными физическими, умственными и психическими возможностями, а также лица, не обладающие достаточными знаниями о приборе, могут использовать прибор только под присмотром или после подробного инструктажа.
- Не храните жидкости в бутылках и жестяных банках в морозильном отделении (особенно газированные напитки). Бутылки и банки могут лопнуть!

- Никогда не употребляйте замороженные продукты сразу же после того, как достали их из морозильного отделения.
Опасность переохлаждения!
- Старайтесь как можно меньше касаться замороженных продуктов, льда, трубок испарителя и т. д.
Опасность переохлаждения!

Дети в доме

- Не давайте детям упаковку и её части!
Опасность удушья в полиэтиленовой плёнке или картонной коробке!
- Прибор — не детская игрушка!
- Если дверца прибора запирается на замок: Храните ключ в недоступном для детей месте!

Общие положения

Данный прибор предназначен:

- для охлаждения и замораживания продуктов,
- для приготовления льда,
- для приготовления питьевой воды.

Данный прибор предназначен для использования только в домашнем хозяйстве.

Данный прибор отвечает требованиям электромагнитной совместимости в соответствии с Директивой 2004/108/ЕС.

Контур хладагента прошёл проверку на герметичность.

Результат проверки соответствует нормам по безопасности электроприборов (EN 60335/2/24).

Указания по утилизации

Утилизация упаковки

Упаковка защищает прибор от повреждений при транспортировке. Все использованные материалы могут быть переработаны. Пожалуйста, внесите свой вклад в охрану окружающей среды: утилизируйте упаковку согласно экологическим требованиям.

О принятых способах утилизации узнайте в магазине, где вы купили прибор, или в местной администрации.

Утилизация старого прибора

Старая бытовая техника — не бесполезные отходы! При её правильной утилизации может быть получено ценное сырьё.



Этот прибор соответствует европейской Директиве 2002/96/EG по электрическим и электронным приборам (waste electrical and electronic equipment – WEEE), которая определяет в рамках Евросоюза правила приёма и утилизации старых приборов.

Предупреждение

Для отслуживших приборов:

1. Выньте вилку сетевого шнура из розетки.
2. Отрежьте шнур и выбросите его вместе с вилкой.
3. Полки и ёмкости не вынимайте! Они помешают детям забраться внутрь.
4. Не разрешайте детям играть с отслужившим прибором.

Опасность удушья!

Холодильное оборудование содержит хладагент и газы в изоляции. Хладагенты и газы должны утилизироваться специальным образом. Не допускайте повреждения труб циркуляции хладагента до самой утилизации.

Комплект поставки

Распаковав прибор, проверьте все его части на возможные повреждения, возникшие при транспортировке.

В случае рекламации обратитесь к продавцу, у которого вы приобрели прибор, или в нашу сервисную службу.

Прибор поставляется в следующей комплектации:

- напольный прибор
- принадлежности (в зависимости от модели)
- шланг для подключения к водопроводной сети
- инструкция по эксплуатации и установке
- гарантийный талон
- информация о расходе электроэнергии и шумах
- пакет с крепёжными деталями.

Указания по установке

Транспортировка и установка

Прибор тяжёлый и поэтому нуждается в фиксации при транспортировке и монтаже.

Предупреждение

Прибор очень тяжёлый. При транспортировке и установке он может опрокинуться и нанести тяжёлые травмы. Устанавливать прибор должны как минимум два человека. Дверцы прибора должны быть закрыты, до тех пор, пока прибор не будет установлен ровно.

Место установки

Для установки подходит сухое, вентилируемое помещение. На прибор не должны падать прямые солнечные лучи, вблизи него не должно быть источников тепла: плит, нагревателей и т. д. Если установка прибора рядом с источником тепла неизбежна, используйте специальную теплоизоляцию или соблюдайте следующие минимальные расстояния до источника тепла:

- 3 см до электрических и газовых плит,
- 30 см до нагревательных и отопительных приборов.

При установке около других холодильных или морозильных приборов соблюдайте минимальное расстояние 25 мм, чтобы избежать образования конденсата.

Если прибор устанавливается с верхним цоколем или шкафчиком, необходимо оставить зазор 10 мм, чтобы при необходимости можно было извлечь прибор из ниши.

Нагретый воздух с обратной стороны прибора должен выходить беспрепятственно.

При установке в углу или нише следует выдержать минимальное расстояние по бокам (см. главу «Габаритные и установочные размеры прибора»), чтобы дверцы прибора могли открываться до упора.

Если глубина стоящей рядом кухонной мебели превышает 75 см, по бокам нужно оставить минимальное расстояние, чтобы дверцы прибора открывались полностью. (см. главу «Угол открывания дверец»).

Основание для установки

Указание!

Прибор очень тяжёлый.

Пол в месте установки не должен прогибаться. При необходимости укрепите пол.

Вес без продуктов:

Базовая модель

147 кг

Температура воздуха в помещении и вентиляция

Температура в помещении

Климатический класс прибора указан на типовой табличке. Он показывает диапазон температуры в помещении, при которой можно эксплуатировать данный прибор.

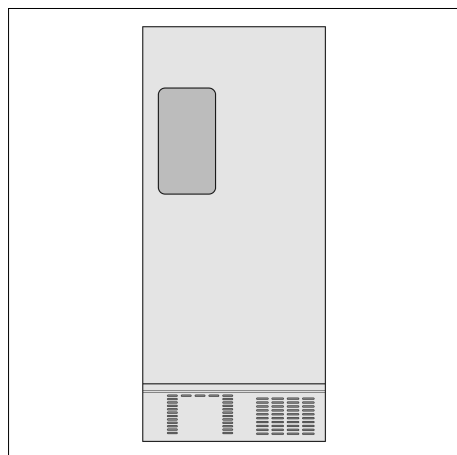
Климатический класс	Допустимая температура в помещении
SN	+10 °C – 32 °C
N	+16 °C – 32 °C
ST	+16 °C – 38 °C
T	+16 °C – 43 °C

Указание!

В указанных границах температуры прибор полностью работоспособен. Если прибор климатического класса SN эксплуатируется в помещении с более низкой температурой, можно рассчитывать, что при температуре до +5 °C прибор будет работать без повреждений.

Вентиляция

Нагретый воздух должен выходить беспрепятственно, иначе холодильный агрегат будет работать в интенсивном режиме, что вызовет повышенный расход электроэнергии. Поэтому, никогда не закрывайте и не загораживайте вентиляционные отверстия!



Установка и подключение прибора

- Прибор устанавливается и подключается специалистом согласно данной инструкции по установке.
- После установки подождите минимум 8 часов, прежде чем подключить прибор к электросети. Во время транспортировки масло, содержащееся в компрессоре, может попасть в систему охлаждения.
- Перед первым вводом в эксплуатацию вымойте прибор внутри (см. главу «Очистка прибора»).
- Перед первым вводом в эксплуатацию равномерно натрите стальные поверхности дверцы (в холодном состоянии) специальной салфеткой из комплекта поставки в направлении структуры стали. Если прибор уже использовался ранее, его следует предварительно вымыть горячей водой с небольшим количеством моющего средства. Через некоторое время вытрите стальные поверхности дверцы сухой тканью без ворса или бумажным полотенцем. Для обеспечения длительной защиты от коррозии повторяйте такую обработку через регулярные промежутки времени. Новые салфетки можно приобрести в сервисной службе (номер для заказа 311134).
- Подключение к водопроводной сети всегда выполняется до подключения к электросети.
- Соблюдайте действующее законодательство, а также условия подключения, установленные электроэнергетической и водопроводной компаниями.
- Снимайте транспортировочные фиксаторы полок и отделений только после окончательной установки.
- Если для того, чтобы занести прибор в жилое помещение необходимо демонтировать дверцы прибора, это разрешено делать только специалисты сервисной службы.

Подключение к водопроводной сети

⚠ Предупреждение

Опасность удара током и материальный ущерб!

Перед выполнением любых работ, связанных с водопроводной сетью, необходимо вынимать вилку прибора из сетевой розетки.

Подключение к водопроводной сети согласно санитарным нормам и требованиям должен выполнять специалист. Необходимо соблюдать условия подключения, установленные водопроводной компанией.

Подсоедините прибор к трубопроводу питьевой воды.

- Мин. давление: 1,0 бар
- Макс. давление: 8,2 бар

При давлении воды выше 8,2 бар необходимо установить редукционный клапан. При давлении воды менее 1,0 бар не будет работать генератор льда.

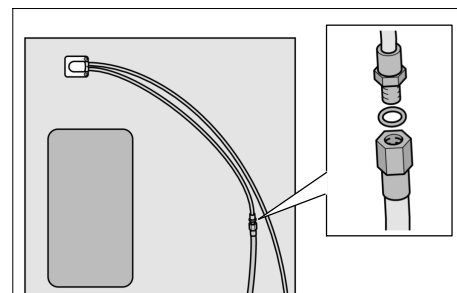
Обеспечьте свободный доступ к водопроводному крану 3/4" для подключения шланга (входит в комплект поставки).

Соединительный шланг имеет фитинг на 3/4".

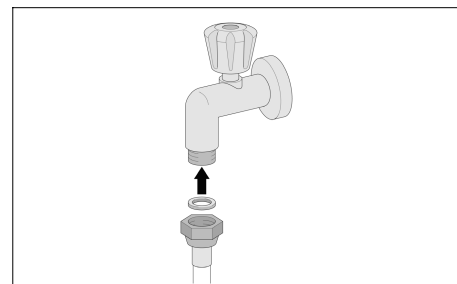
Вкус и запах воды можно улучшить, если пропускать ее через фильтры из комплекта поставки. В этом случае изменятся условия подключения к водопроводной сети (см. главу «Фильтр для воды»).

Подключение

1. Подсоедините шланг к прибору.



2. Подсоедините шланг к водопроводному крану.



3. Уложите соединительный шланг петлей, чтобы прибор можно было отодвинуть от стены.

Подключение к электросети

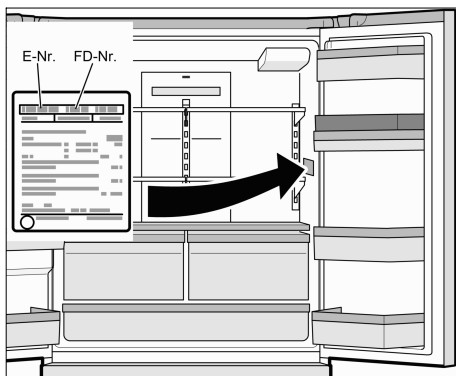
После установки подождите минимум 8 час, прежде чем начать эксплуатацию прибора. Во время транспортировки масло, содержащееся в компрессоре, может попасть в систему охлаждения.

Перед первым вводом в эксплуатацию очистите прибор внутри (см. главу «Очистка прибора»).

Розетка, к которой подключается прибор, должна находиться в непосредственной близости от него и быть доступной после установки.

Прибор соответствует классу защиты I. Подключите прибор к сети напряжения переменного тока 220–240 В/50 Гц через установленную согласно предписаниям заземлённую розетку. Розетка должна быть защищена предохранителем на 10–16 А.

При эксплуатации прибора не в европейских странах убедитесь, что параметры электросети соответствуют значениям напряжения и тока, указанным на типовой табличке прибора.



Предупреждение

Запрещается подключать прибор к электронным энергосберегающим розеткам.

Для наших приборов можно использовать синусоидальные и сетевые преобразователи. Сетевые преобразователи используются в фотогальванических энергетических установках, подключаемых непосредственно к электросети общего пользования. При использовании прибора в особых условиях (например, на дачах или плавучих судах), где отсутствует подключение к электросети общего пользования, необходимо использовать синусоидальный преобразователь.

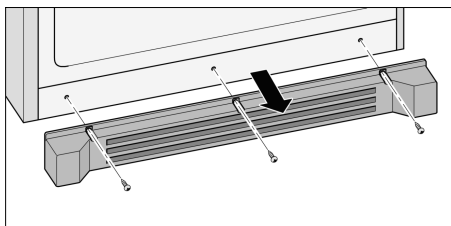
Выравнивание прибора

Указание!

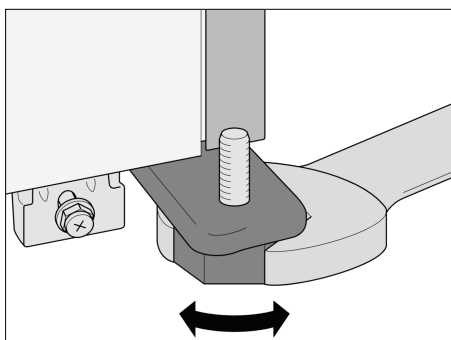
Чтобы прибор работал надлежащим образом, его необходимо выровнять с помощью уровня.

Если прибор стоит неровно, это может стать причиной того, что вода будет вытекать из генератора льда, кубики льда будут иметь неодинаковый размер, а дверцы будут плохо закрываться.

1. Установите прибор на запланированное место.

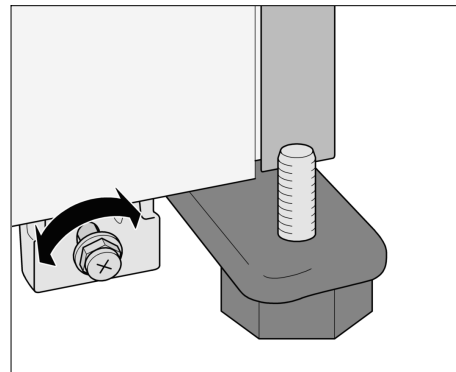


2. Выверните три винта на цокольной панели.
3. Снимите цокольную панель.
4. Выворачивайте с помощью шестигранного ключа 2 передние ножки, до тех пор, пока они не будут твёрдо стоять на поверхности и прибор не будет выровнен.



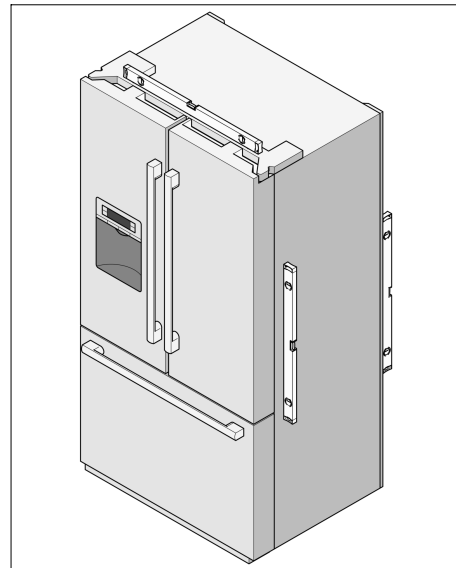
5. Поворачивая шестигранным ключом винты, выровняйте прибор сзади.

Приподнять прибор сзади: поверните винт по часовой стрелке.



Опустить прибор сзади: поверните винт против часовой стрелки.

6. Проверьте с помощью уровня, что прибор стоит ровно.



Указание!

Для того чтобы прибор не сдвигался, его передние ножки должны твёрдо стоять на полу.

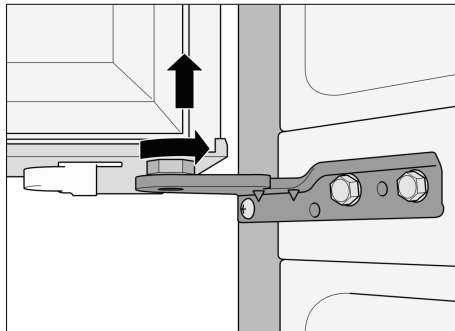
7. Если после выравнивания прибора дверцы холодильного отделения или выдвижное морозильное отделение имеют разную высоту или висят неровно, отрегулируйте их следующим образом.

Выравнивание дверцы холодильного отделения

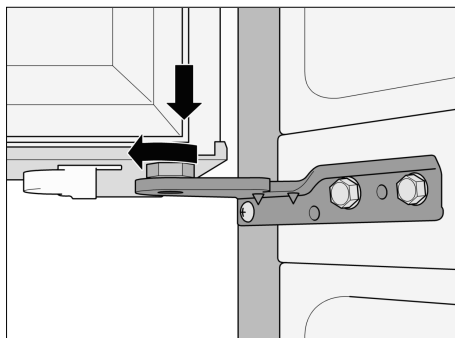
Если нижние или верхние края дверец холодильного отделения находятся на разной высоте:

1. Определите, какую дверцу холодильного отделения нужно поднять.
2. Выровняйте дверцу с помощью гайки нижнего крепления.

Приподнять дверцу:
поверните винт против часовой стрелки.



Опустить дверцу:
поверните винт по часовой стрелке.



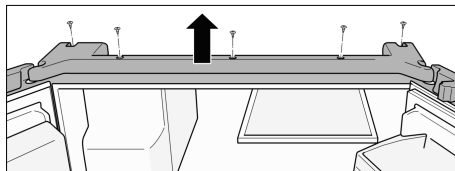
Если дверцы холодильного отделения висят неровно:

⚠ Предупреждение

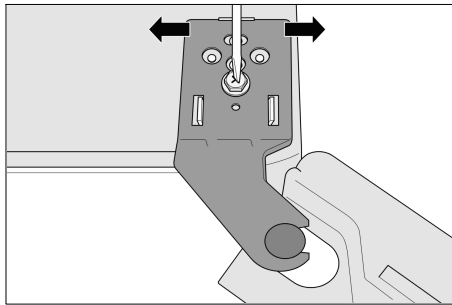
Опасность удара током!

Перед снятием верхней цокольной панели отключите подачу воды к прибору. Отключите прибор от электросети, вынув вилку из розетки или отключив предохранитель.

1. Определите, какую дверцу холодильного отделения нужно отрегулировать.
2. Выверните пять винтов крепления верхней накладки.
3. Приподнимите накладку.



4. Ослабьте винт.
Не выворачивайте винт!



5. Выровняйте дверцу холодильного отделения, сдвигая её крепление.
6. Затяните винт.
7. Установите на место накладку.
8. Вставьте и затяните пять винтов.

Выравнивание выдвижного морозильного отделения

1. Определите, какую сторону нужно отрегулировать.
2. Ослабьте оба винта.
Не выворачивайте винты!



3. Выровняйте выдвижное морозильное отделение, поворачивая верхний винт.
4. Затяните оба винта.

Установка ручек на двери

Приступайте к монтажу ручек на двери только после окончательной установки прибора на место.

Все ручки одинаковые.

Для монтажа и демонтажа ручек к прибору прилагаются две защитные плёнки. Плёнки можно использовать несколько раз.

для защиты поверхности прибора при монтаже и демонтаже ручек.

Указание!

Если ручки установлены неправильно, они не будут сдвигаться в нужном направлении.

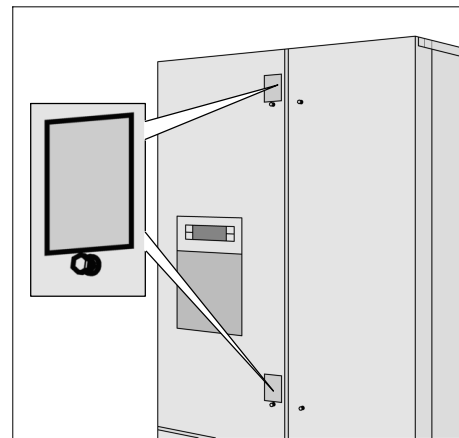
Правильная установка ручек:

Ручки на дверцах холодильного отделения должны сдвигаться вниз.

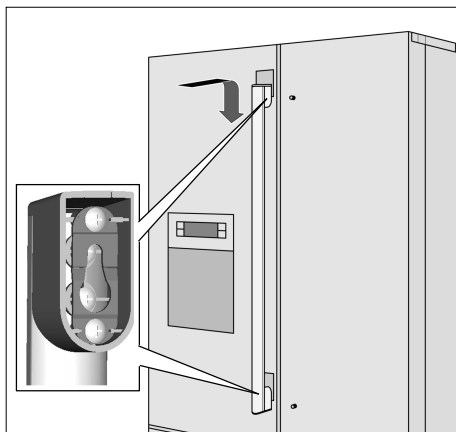
Ручка на выдвижном морозильном отделении должна сдвигаться вправо.

Если ручки двигаются с трудом, осторожно постучите по ним резиновым молотком.

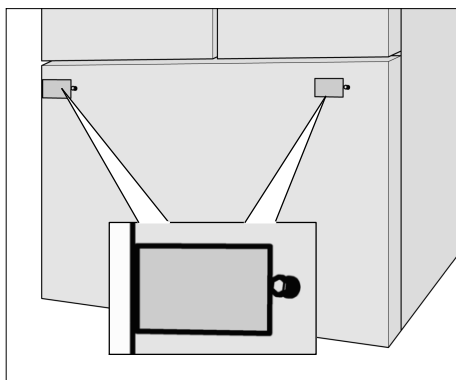
1. Снимите упаковочную плёнку с ручек и дверец холодильного и морозильного отделений.
2. Прикрепите защитную плёнку.



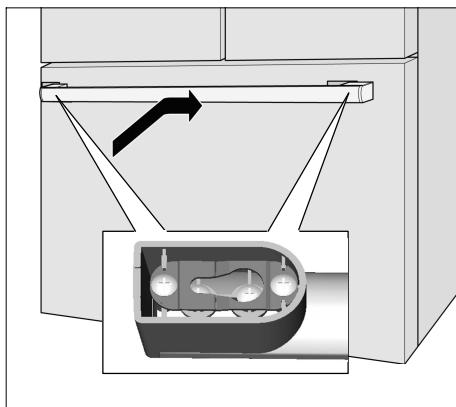
3. Наденьте на направляющие ручки холодильного отделения.
4. Сдвиньте ручки вниз, чтобы они вошли в пазы.



5. Прикрепите защитные плёнки.



6. Наденьте на направляющие ручку выдвижного морозильного отделения.
7. Сдвиньте ручку вправо, чтобы она вошла в пазы.



8. Снимите защитные плёнки. Сохраните их для дальнейшего использования.

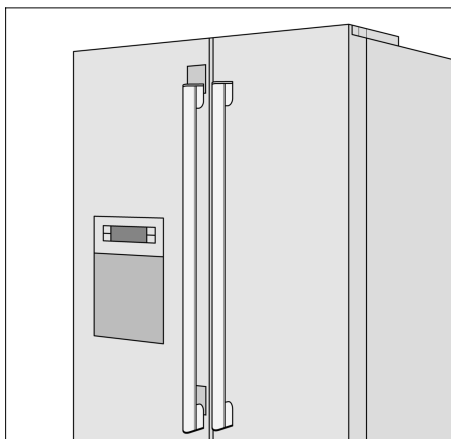
Демонтаж ручек

Указание!

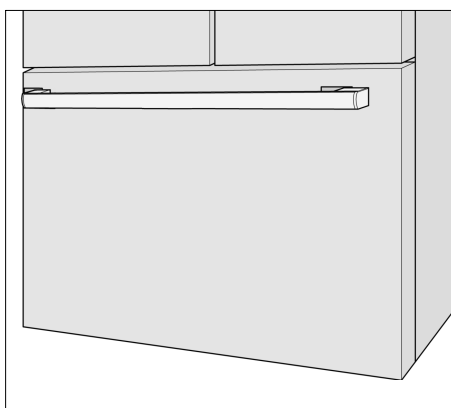
Чтобы не поцарапать поверхность, прикрепите небольшой кусок защитной плёнки под ручкой, так чтобы она не сдвигалась в сторону.

1. Прикрепите защитные плёнки:

- на дверцах холодильного отделения над направляющими.



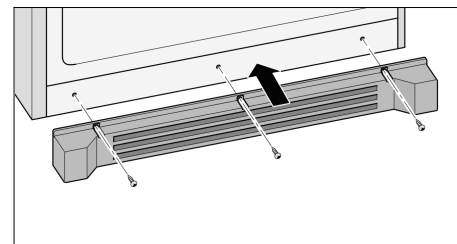
- на дверце морозильного отделения слева от направляющих.



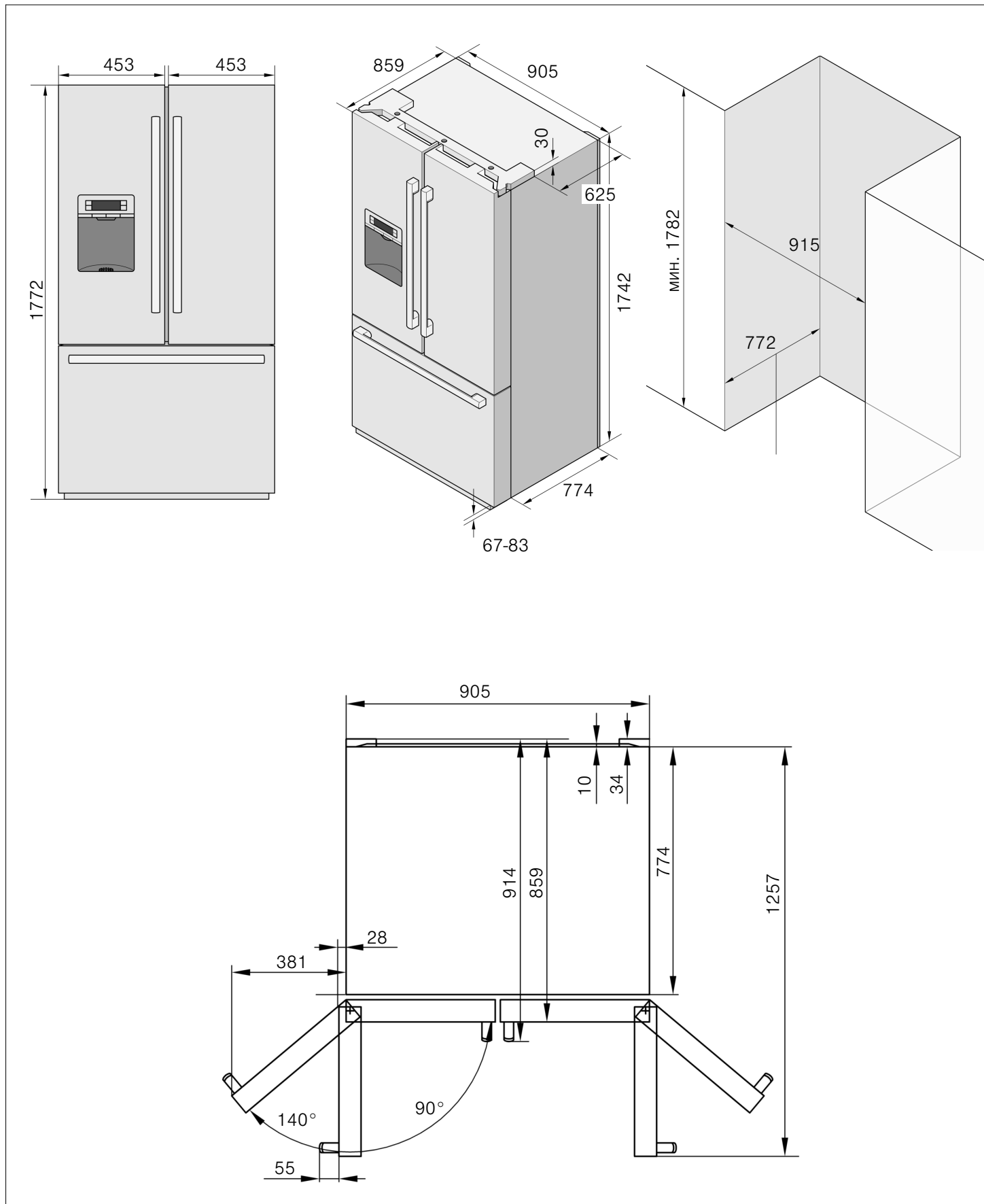
2. Ручки дверцы холодильного отделения сдвиньте вверх и снимите.
3. Ручку выдвижного морозильного отделения сдвиньте влево и снимите.
4. Снимите защитные плёнки. Сохраните их для дальнейшего использования.

Установка цокольной панели

1. Выверните три винта.
2. Установите на место цокольную панель.
3. Вставьте и затяните три винта.

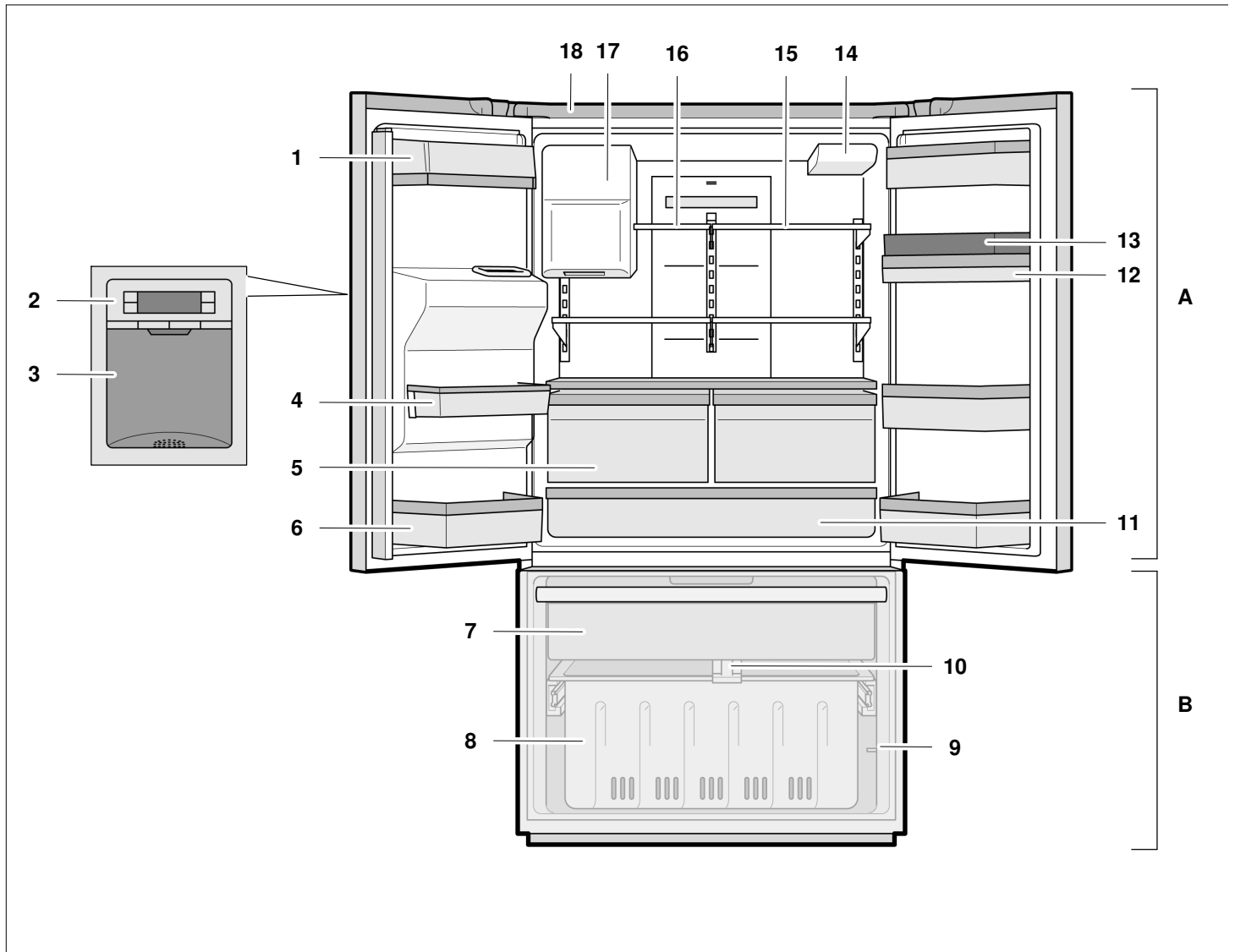


Габаритные и установочные размеры прибора



Знакомство с прибором

Данная инструкция по эксплуатации и установке подходит для нескольких моделей приборов. Поэтому возможны незначительные расхождения между рисунками и фактическим прибором.



A Холодильное отделение
от +2 °С до +8 °С

B Морозильное отделение
от -15 °С до -22 °С

- 1 Контейнер для масла и сыра
- 2 Элементы управления
- 3 Диспенсер для охлаждённой воды и льда
- 4 Дверная полка
- 5 Отделения охранения свежести
- 6 Съёмная дверная полка
- 7 Верхний бокс морозильного отделения
- 8 Нижний бокс морозильного отделения
- 9 Выключатель света в морозильном отделении

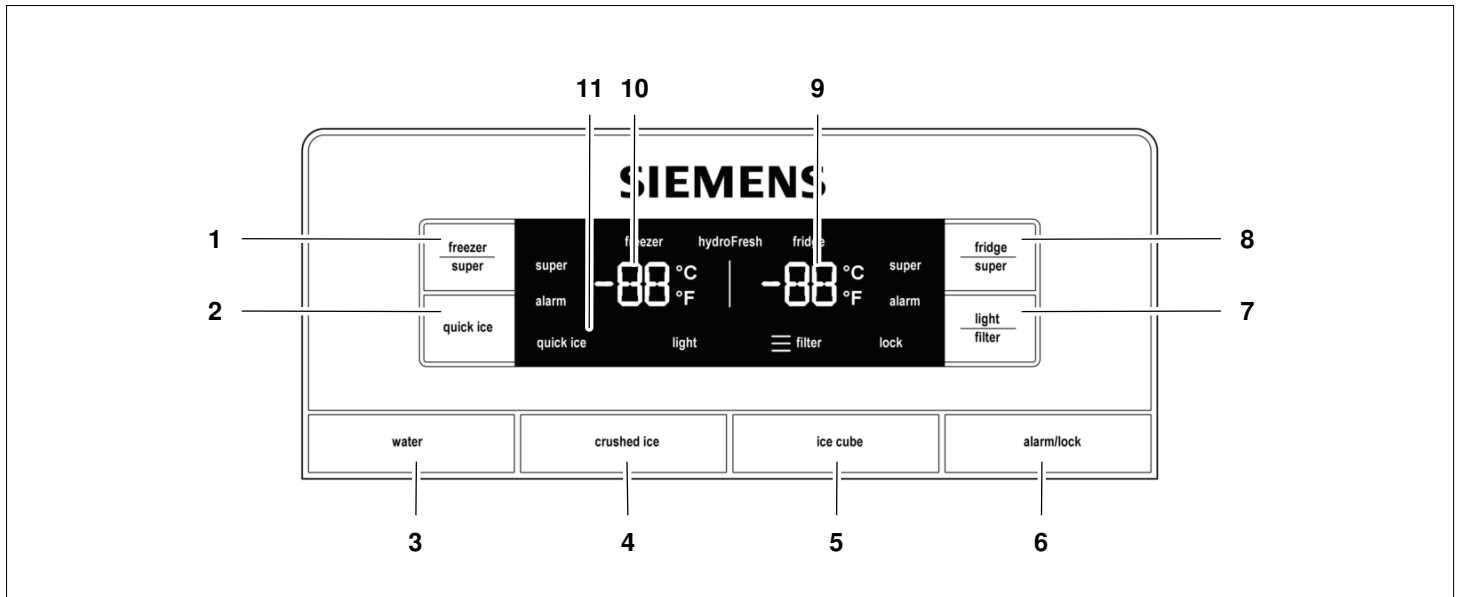
- 10 Разделитель морозильного отделения
- 11 Отделение для деликатесов
- 12 Дверная полка
- 13 Подставка для яиц
- 14 Фильтр для воды
- 15 Переставляемая стеклянная полка
- 16 Маленькая стеклянная полка
- 17 Генератор льда/контейнер для льда
- 18 Выключатель света в холодильном отделении

Элементы управления

Панель управления и индикации на левой дверце холодильного отделения представляет собой сенсорный дисплей.

Прикосновение к какой-либо сенсорной кнопке вызывает соответствующую функцию.

Подсветка дисплея гаснет прим. через 1 минуту после последнего касания.



1 Кнопка «freezer/super»

- Установка температуры в морозильном отделении.
- Включение и выключение функции «Суперзаморозка».

2 Кнопка «quick ice»

Включение и выключение быстрого приготовления кубиков льда.

3 Кнопка подачи воды

4 Кнопка подачи измельчённого льда

5 Кнопка подачи кубиков льда

6 Кнопка «alarm/lock»

- Выключение предупреждающего сигнала.
- Включение и выключение блокировки управления для безопасности детей.

7 Кнопка «light/filter»

- Включение и выключение подсветки диспенсера для охлаждённой воды и льда.
- Сброс показаний фильтра.

8 Кнопка «fridge/super»

- Установка температуры в холодильном отделении.
- Включение и выключение функции «Суперохлаждение».

9 Индикатор температуры в холодильном отделении

Показывает температуру, установленную в холодильном отделении.

10 Индикатор температуры в морозильном отделении

Показывает температуру, установленную в морозильном отделении.

11 Символы на дисплее

- quick ice** «quick ice»
Включена функция быстрого приготовления льда.
- light** «Подсветка»
Включена подсветка диспенсера для охлаждённой воды и льда.
- filter** «Фильтр для воды»
Состояние патрона фильтра.
- lock** «Блокировка для безопасности детей»
Блокировка управления включена.

Порядок работы прибора

Открытие и закрытие дверец холодильного отделения

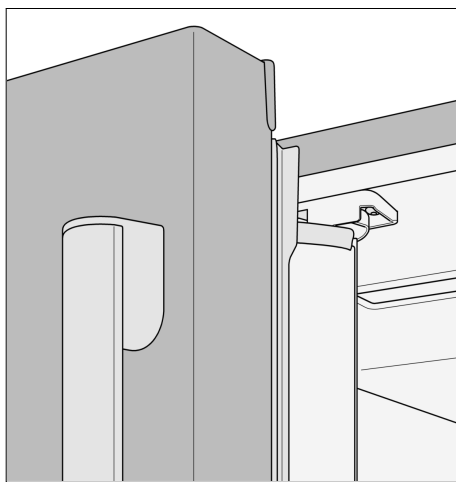
Дверцы холодильного отделения можно закрывать и открывать по отдельности.

На левой дверце холодильного отделения находится складная защёлка.

Указание!

При попытке закрыть левую дверцу холодильного отделения при выдвинутой защёлке, её можно повредить.

Перед закрытием дверец холодильного отделения убедитесь, что защёлка находится в сложенном состоянии.



При закрытии левой дверцы защёлка заходит за правую дверцу и обеспечивает уплотнение между ними.

Включение прибора

Указание!

После установки подождите минимум 8 часов, прежде чем начать эксплуатацию прибора. Во время транспортировки масло, содержащееся в компрессоре, может попасть в систему охлаждения.

Вставьте вилку в розетку.

После подключения прибора к электросети он начинает охлаждение. При открытых дверцах горит освещение.

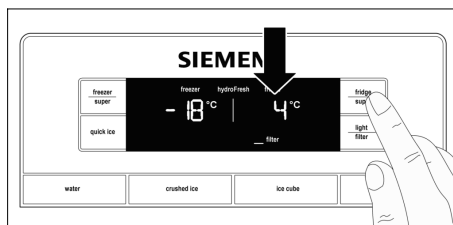
Установленный температурный режим достигается через несколько часов. Только после этого можно класть продукты в прибор.

Установка температуры

Холодильное отделение

(от +2 °C до +8 °C)

Нажимайте кнопку «fridge/super» до тех пор, пока не будет установлена требуемая температура в холодильном отделении.



Последнее значение температуры сохраняется в памяти.

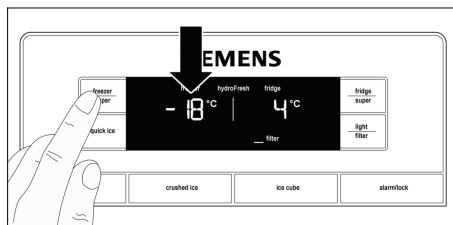
Рекомендуемая температура +4 °C.

Скорпортящиеся продукты должны храниться при температуре не выше +4 °C.

Морозильное отделение

(от -15 °C до -22 °C)

Нажимайте кнопку «freezer/super» до тех пор, пока не будет установлена требуемая температура в морозильном отделении.



Последнее значение температуры сохраняется в памяти.

Рекомендуемая температура -18 °C.

Предупреждающий сигнал

Если дверца прибора открыта дольше трёх минут или температура в холодильнике слишком высока, прозвучит предупреждающий сигнал.

Предупреждающий сигнал звучит три раза по одной минуте с интервалом в одну минуту.

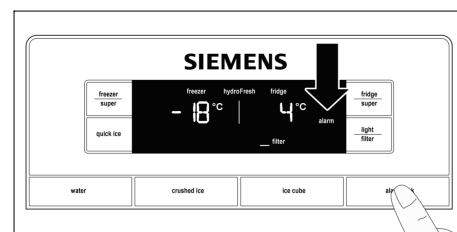
Холодильное отделение

В правой части дисплея появляется индикация «alarm».

Выключение предупреждающего сигнала:

Нажмите кнопку «alarm/lock» или закройте дверцы холодильного отделения.

Индикация «alarm» на дисплее мигает до тех пор, пока температура не достигнет заданного значения.



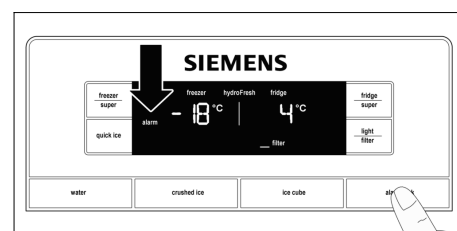
Морозильное отделение

В левой части дисплея появляется индикация «alarm».

Выключение предупреждающего сигнала:

Нажмите кнопку «alarm/lock» или закройте морозильное отделение.

Индикация «alarm» на дисплее мигает до тех пор, пока температура не достигнет заданного значения.



Блокировка управления для безопасности детей

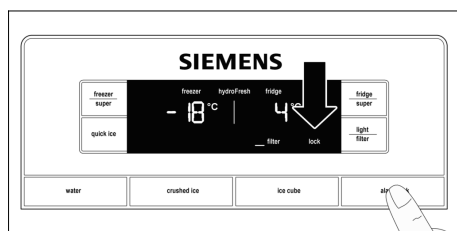
При включённой блокировке все кнопки дисплея заблокированы.

При включённой блокировке при срабатывании предупреждающего сигнала его можно выключить с помощью кнопки «alarm/lock».

Включение и выключение блокировки управления:

Нажмите и удерживайте кнопку «alarm/lock» в течение 2 секунд.

При включенной блокировке для безопасности детей на дисплее появляется символ замка.



Суперохлаждение

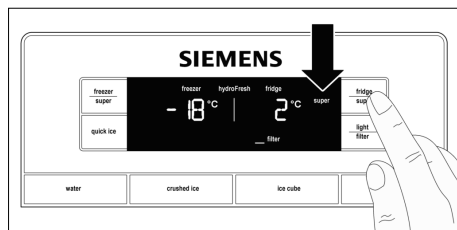
При включении функции «Суперохлаждение» холодильное отделение охлаждается около 6 часов до максимально возможной низкой температуры. После этого автоматически устанавливается температура +4 °C.

Функция «Суперохлаждение» рекомендована:

- перед загрузкой большого количества продуктов.
- для быстрого охлаждения напитков.

Включение «Суперохлаждения»:

Нажимайте кнопку «fridge/super» до тех пор, пока в правой части дисплея не появится индикация «super».



Выключение суперохлаждения:

Нажмите кнопку «fridge/super».

Индикация «super» на дисплее гаснет. Температура автоматически устанавливается на +4 °C.

Суперзаморозка

Для сохранения в продуктах витаминов и питательных веществ, а также их внешнего вида и вкуса, их нужно заморозить как можно быстрее.

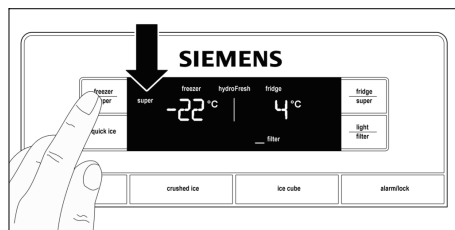
Включите функцию суперзаморозки за несколько часов до загрузки свежих продуктов, для того чтобы не возникло нежелательного повышения температуры в морозильном отделении.

В среднем достаточно 4-6 часов. Для того чтобы использовать полную мощность морозильного отделения необходимо включить функцию суперзаморозки за 24 часа.

Небольшое количество продуктов можно заморозить без включения функции суперзаморозки.

Включение функции суперзаморозки:

Нажимайте кнопку «freezer/super» до тех пор, пока в левой части дисплея не появится индикация «super».



Выключение функции суперзаморозки:

Нажмите кнопку «freezer/super».

Индикация «super» на дисплее гаснет. Температура автоматически устанавливается на -18 °C.

Указание!

Прим. через 2 дня морозильное отделение автоматически выходит из режима суперзаморозки.

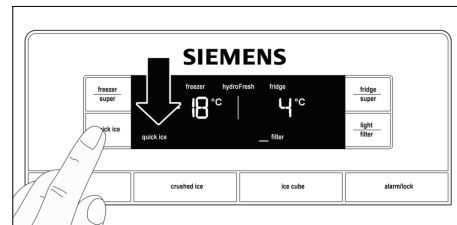
Быстрое приготовление льда

С помощью этой функции можно быстро приготовить кубики льда.

Включение функции быстрого приготовления льда:

Нажмите кнопку «quick ice».

На дисплее появляется символ «quick ice».







Когда контейнер для льда наполнится, функция быстрого приготовления льда отключится автоматически через несколько часов.

Указание!

При использовании функции quick ice мощность вашего прибора временно повышается. Тем самым увеличивая расход электроэнергии.

Индикатор фильтра для воды

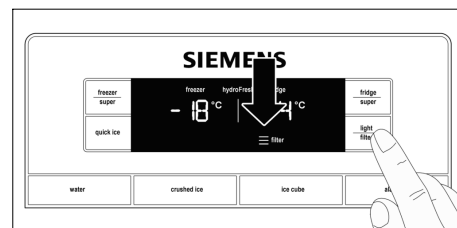
Индикатор показывает срок службы патрона фильтра.

-  До двух месяцев.
-  До четырёх месяцев.
-  До шести месяцев.
-  Через шесть месяцев: Символ мигает. Смените патрон фильтра.

При выключении прибора индикатор фильтра сбрасывается.

После смены патрона в фильтре необходимо установить индикатор в исходное состояние:

Удерживайте кнопку «light/filter» нажатой около 3 секунд.



Индикатор перестанет мигать.

Единица измерения температуры

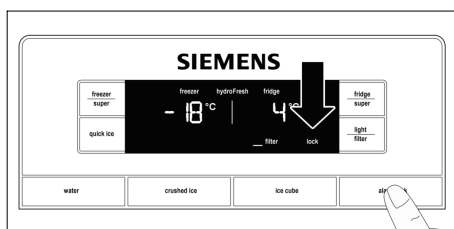
Значение температуры может показываться в градусах по Цельсию (°C) или по Фаренгейту (°F).

После включения прибора температура показывается в градусах по Цельсию (°C).

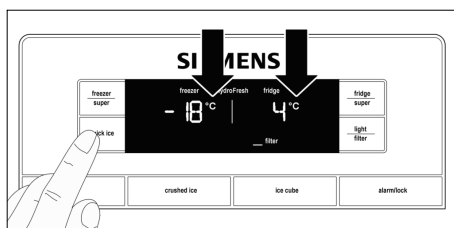
Установка единицы измерения температуры:

Нажмите и удерживайте кнопку «alarm/lock» в течение 2 секунд.

На дисплее появляется символ замка.



Нажмите и удерживайте кнопку «quick ice» в течение 15 секунд, пока единица измерения температуры не изменится.



Холодильное отделение

Температура в холодильном отделении может устанавливаться в диапазоне от +2 °C до +8 °C.

Рекомендуемая температура +4 °C.

Скорпортящиеся продукты должны храниться при температуре не выше +4 °C.

Использование холодильного отделения

Для хранения готовых блюд, выпечки, консервов, сгущённого молока, сыра, паштетов, соусов и яиц.

При размещении продуктов соблюдайте следующие правила:

- Не ставьте в прибор горячие блюда и напитки (дайте им остыть).
- Герметично упаковывайте продукты, чтобы они не высохли и не потеряли свой вкус.
- Не загромождайте вентиляционные отверстия продуктами, чтобы не нарушить циркуляцию воздуха.
- Не допускайте попадания масла и жира на пластмассовые детали и уплотнители дверей.

Отделения сохранения свежести

Температура в отделениях с функцией сохранения свежести (hydroFresh) должна быть около 0 °C. Низкая температура создаёт оптимальные условия для хранения скоропортящихся продуктов.

Продукты в отделениях сохранения свежести хранятся намного дольше, чем просто в холодильном отделении.

Отделения сохранения свежести имеют специальный увлажняющий фильтр, который повышает влажность воздуха в отделении сохранения свежести. В зависимости от заполнения отделений сохранения свежести влажность воздуха в них достигает 90 %. Это идеальный микроклимат для хранения всех свежих продуктов растительного происхождения, например, салатов, овощей, фруктов, трав.

В отделениях сохранения свежести можно хранить:

все продукты (свежие и те, которые должны оставаться свежими долгое время), такие как, мясо, колбасы, свежая рыба, морепродукты, молоко, масло, сыр, творог, овощи и фрукты.

В отделениях сохранения свежести нельзя хранить следующие продукты:

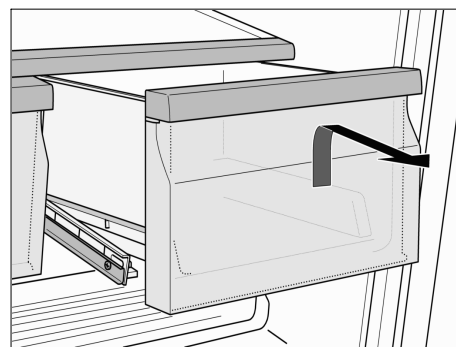
восприимчивые к холоду фрукты и овощи, например, южные фрукты, авокадо, папайю, маракуйю, баклажаны, огурцы, перец, фрукты для дозревания, зелёные помидоры и картофель.

При покупке продуктов обращайте внимание на следующее:

Длительность хранения продуктов зависит от их свежести при покупке. Основное правило: чем свежее продукты, которые вы кладете на хранение в отделения сохранения свежести, тем дольше они останутся свежими. Обращайте внимание на свежесть продуктов при покупке!

Внимание отделений сохранения свежести

1. Выдвиньте отделение как можно дальше.
2. Приподнимите отделение спереди и извлеките полностью.



3. Установка: вставьте отделение сохранения свежести в пазы и задвиньте назад.

Отделение для деликатесов

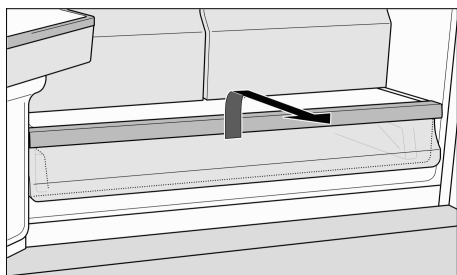
В отделении для деликатесов поддерживается температура чуть ниже точки заморозания. Оно предназначено для хранения мясных и колбасных изделий, морепродуктов, молочных продуктов, мягких и твёрдых сортов сыра.

Указание!

В отделении для деликатесов нельзя хранить чувствительные к холоду продукты!

Вынимание отделение для деликатесов

1. Выдвиньте отделение для деликатесов как можно дальше.
2. Приподнимите отделение для деликатесов спереди и извлеките полностью.

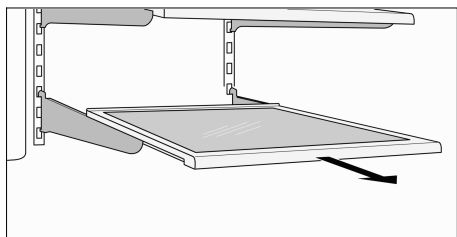


3. Установка: вставьте отделение для деликатесов в пазы и задвиньте назад.

Изменение конфигурации внутреннего пространства

Стекланные полки

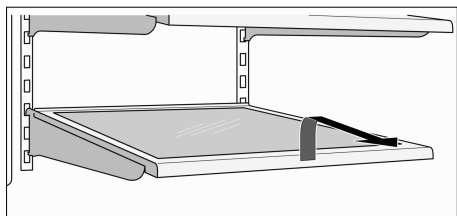
Переставляемые стекланные полки можно выдвигать.



Переставляемые стекланные полки можно вынимать и устанавливать на другой высоте.

Вынимание стеклнной полки:

Приподнимите стеклнную полку спереди и выньте.



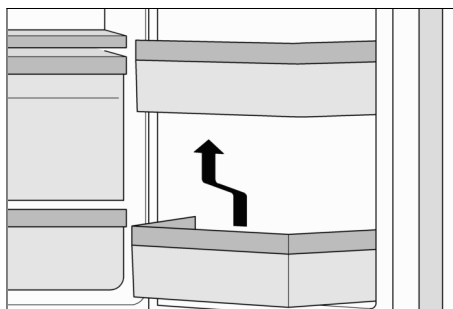
Установка стеклнной полки:

Приподнимите стеклнную полку спереди и вставьте крюки в отверстия на нужной высоте. Опустите переднюю сторону полки.

Дверная полка

Снятие дверной полки:

Приподнимите и выньте дверную полку.

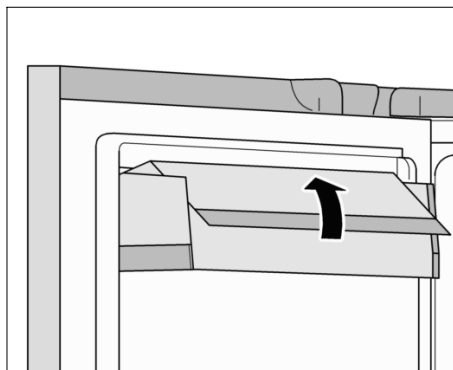


Установка дверной полки:

Вставьте над креплением на нужной высоте и нажмите вниз.

Контейнер для масла и сыра

Откройте контейнер, откинув крышку вверх.



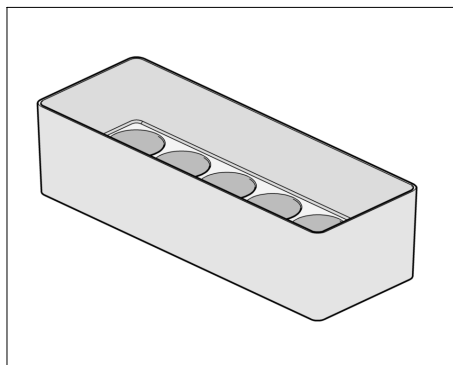
Вынимание контейнер для масла и сыра:

Приподнимите и выньте контейнер для масла и сыра.

Установка отделения для масла и сыра:

Вставьте над креплением на нужной высоте и нажмите вниз.

Подставка для яиц



Морозильное отделение

Температура в морозильном отделении может устанавливаться в диапазоне от -15°C до -22°C .

Рекомендуемая температура -18°C .

Указания по использованию морозильного отделения

- Следите за тем, чтобы морозильное отделение было всегда закрыто. При открытом морозильном отделении замороженные продукты начинают размораживаться, а стенки прибора — покрываться льдом. Кроме того, значительно увеличивается потребление электроэнергии.
- После закрывания выдвижного морозильного отделения в нём понижается давление.
- Если сразу после закрывания морозильное отделение не открывается, подождите две-три минуты, пока пониженное давление внутри не выровняется.

Морозильное отделение может использоваться:

- для хранения продуктов глубокой заморозки
- для замораживания продуктов
- для хранения кубиков льда.

Замораживание продуктов

Для замораживания используйте только свежие и качественные продукты. Продукты, которые необходимо заморозить, не должны соприкасаться с уже замороженными. Упаковывайте продукты герметично, для того, чтобы они не потеряли вкус или не высохли.

Как правильно упаковать продукты:

1. Положите продукты в упаковку.
2. Полностью выдавите из упаковки весь воздух.
3. Герметично закройте упаковку.
4. Напишите на упаковке название продукта и дату замораживания.

Для упаковки не подходят:

упаковочная бумага, пергаментная бумага, целлофан, мусорные пакеты и вскрытая магазинная упаковка.

Для упаковки используются:

полиэтиленовые пакеты, полиэтиленовая плёнка, алюминиевая фольга, контейнеры для замораживания.

Всё это можно приобрести в хозяйственном магазине.

Для закрывания упаковки можно использовать:

резинки, пластмассовые зажимы, веревку, стойкую к холоду липкую ленту и т. д.

Полиэтиленовые пакеты и плёнку можно заварить с помощью специального аппарата.

Срок хранения замороженных продуктов

Срок хранения зависит от вида продуктов. При температурном режиме -18 °С:

- рыба, колбаса, готовые блюда, выпечка:
до **6 месяцев**
- сыр, птица, мясо:
до **8 месяцев**
- овощи, фрукты:
до **12 месяцев**.

Покупка продуктов глубокой заморозки и их хранение

При покупке продуктов глубокой заморозки:

- Проверьте упаковку на отсутствие повреждений.
- Проверьте срок годности.
- Температура в морозильнике магазина должна быть ниже -18 °С. При более высокой температуре срок годности продуктов уменьшается.
- Покупайте глубоко замороженные продукты в последнюю очередь. Перевозите такие продукты в сумке-холодильнике, или завернув их в газетную бумагу.
- Дома немедленно поместите продукты в морозильное отделение. Используйте их до истечения срока годности.

Размораживание замороженных продуктов

В зависимости от типа и назначения продукта можно выбрать один из следующих вариантов:

- при комнатной температуре,
- в холодильнике,
- в электрической духовке, с/без конвекции,
- в микроволновой печи.

Осторожно!

Не замораживайте размороженные продукты повторно. Продукт можно снова заморозить только после тепловой обработки (варки или жарки).

Не храните замороженные продукты до полного истечения срока годности.

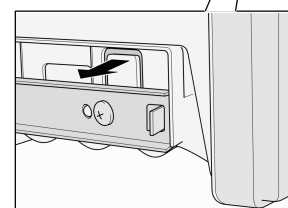
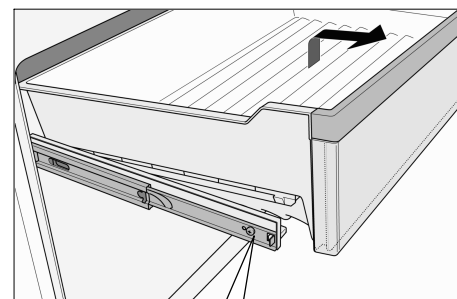
Принадлежности для морозильного отделения

Верхний бок морозильного отделения

Бок морозильного отделения можно полностью вынуть.

Вынимание верхнего бокса морозильного отделения:

1. Выдвиньте верхний бокс морозильного отделения как можно дальше.
2. Осторожно извлеките планки с обеих сторон и приподнимите переднюю сторону бокса.
3. Вытащите бокс вперёд.

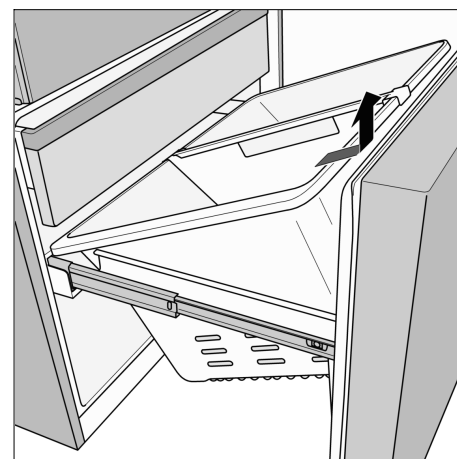


Нижний бокс морозильного отделения

Бокс морозильного отделения можно полностью вынуть.

Вынимание нижнего бокса морозильного отделения:

Выдвиньте бокс морозильного отделения вперёд.



Диспенсер для охлаждённой воды и льда

По желанию можно приготовить:

- охлаждённую воду,
- измельчённый лёд,
- кубики льда.

Предупреждение

Опасность травмирования вращающимся измельчающим ножом!

Никогда не суйте пальцы в отверстие, из которого выпадают кубики льда.

При эксплуатации учитывайте

Диспенсер для охлаждённой воды и льда работает только, если прибор подключён к водопроводной сети.

После ввода прибора в эксплуатацию первую порцию льда можно будет приготовить прим. через 24 часа.

После подключения к водопроводной сети в шлангах могут оставаться пузырьки воздуха. Набирайте и выплескивайте питьевую воду до тех пор, пока она не будет набираться без газовых пузырей. Выплесните первые пять стаканов воды.

При первом использовании генератора льда рекомендуется из соображений гигиены выбросить первые 30-40 кубиков льда.

Порядок работы прибора

После того как в морозильном отделении устанавливается необходимая температура, вода начинает поступать в генератор льда для приготовления кубиков льда. Готовые кубики льда автоматически попадают в контейнер для льда.

Иногда кубики льда слипаются. Но по пути к отверстию выдачи чаще всего они сами разъединяются.

После заполнения контейнера для льда функция приготовления льда автоматически отключается.

Производительность ледогенератора в сутки составляет до 100 кубиков, их можно забирать много раз в день. Точное количество зависит от температуры в помещении и установок температуры прибора.

При приготовлении льда слышен шум работающего водяного клапана, воды, поступающей в ёмкость для льда, и падающих кубиков льда.

Указание!

Не кладите бутылки или продукты для быстрого охлаждения в контейнер для льда. Генератор льда может выйти из строя.

Обращайте внимание на качество питьевой воды

Осторожно!

Фильтр отфильтровывает из водопроводной воды только посторонние примеси, но не бактерий и микробов.

Используемые в диспенсере материалы не имеют ни вкуса, ни запаха.

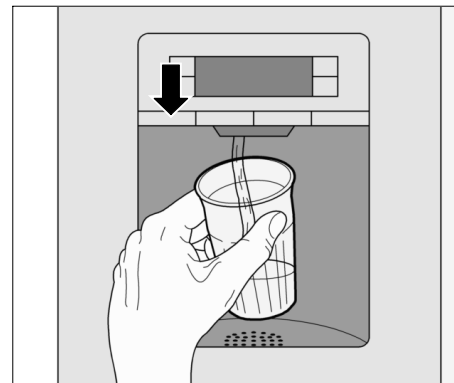
Если вода имеет привкус, это может быть вызвано следующими причинами:

- высокое содержание минералов и хлора в водопроводной воде,
- материалы компонентов водопроводной сети,
- Степень свежести воды. Если вода не использовалась в течение длительного времени, она может иметь "застоявшийся" вкус. В этом случае следует слить ок. 15 стаканов воды.

Вкус и запах воды можно улучшить, установив фильтр (входит в комплект поставки).

Приготовление охлаждённой воды

1. Поставьте подходящую ёмкость под диспенсер.
2. Нажмите и удерживайте кнопку подачи воды, до тех пор, пока не наберёте в ёмкость необходимое количество.



Рекомендация:

Вода из диспенсера имеет приятно прохладную температуру. Если вам нужна более холодная вода, добавьте в стакан несколько кубиков льда.

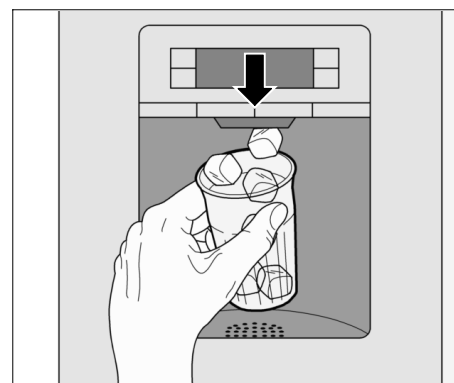
Приготовление льда

Указание!

Нажмите и удерживайте кнопку подачи измельчённого льда или кубиков, пока ёмкость для льда не заполнится на половину. В противном случае лёд, находящийся в отверстии подачи, может переполнить сосуд или перекрыть отверстие подачи.

Если сначала вы набирали измельчённый лёд, а затем кубики льда, в отверстии подачи могут находиться остатки измельчённого льда, поэтому они попадут в ёмкость в первую очередь.

1. Поставьте подходящую ёмкость под диспенсер.
2. Нажмите и удерживайте кнопку подачи измельчённого льда или кубиков до тех пор, пока не наберёте в ёмкость необходимое количество.



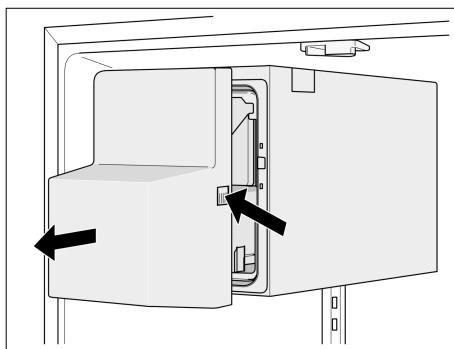
Вывод генератора для льда из эксплуатации

Указание!

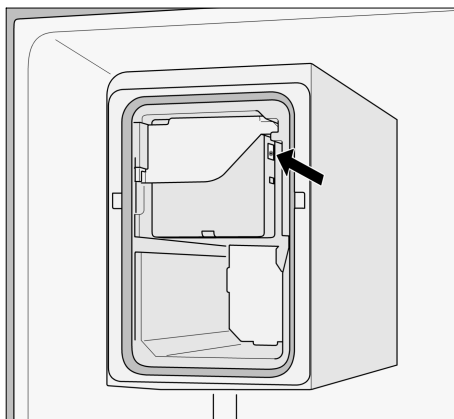
Прекратите подачу воды к генератору льда за несколько часов до его отключения.

Если предполагается, что кубики льда не будут использоваться более 1 недели (например, в случае вашего отъезда), следует на это время вывести генератор льда из эксплуатации, чтобы предотвратить слипание кубиков.

1. Нажмите кнопку разблокировки и выньте контейнер для льда.



2. Нажмите кнопку за контейнером для льда и удерживайте в течение 3 секунд (светодиод не горит) - генератор льда выключен.



3. Опорожните и очистите контейнер для льда.
4. Установите контейнер для льда на опоры и задвиньте полностью назад до щелчка.

При последующем вводе в эксплуатацию:

- Нажмите кнопку за контейнером для льда и удерживайте в течение 3 секунд (светодиод горит) - генератор льда включен.

Фильтр для воды

Патроны для фильтра необходимо заказывать только в сервисном центре.

Патроны нужно менять не реже одного раза в 6 месяцев.

По истечении 6 месяцев индикатор фильтра на панели управления начнёт мигать, напоминая вам о необходимости замены патрона (см. главу «Индикатор фильтра для воды»).

Осторожно!

При эксплуатации прибора в местах, где качество воды сомнительно или просто неизвестно, следует использовать надлежащую систему обеззараживания или фильтрации.

Особые условия подключения к водопроводной сети

При давлении воды выше 8,2 бар запрещается использовать фильтры очистки воды.

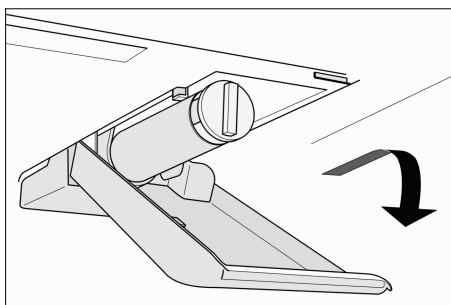
При давлении воды выше 5,5 бар необходимо установить редукционный клапан.

Важные указания

- Если прибор долгое время не использовался или вода имеет неприятный вкус или запах, необходимо промыть систему. Для этого нужно сливать воду через диспенсер в течение нескольких минут. Если неприятный вкус или запах останется, нужно поменять патрон фильтра.
- Генератор льда и диспенсер воды можно использовать и без фильтра. В этом случае используйте переключатель клапан.

Установка и смена патрона фильтра

1. Вытяните планку вперёд и оттяните её вниз.

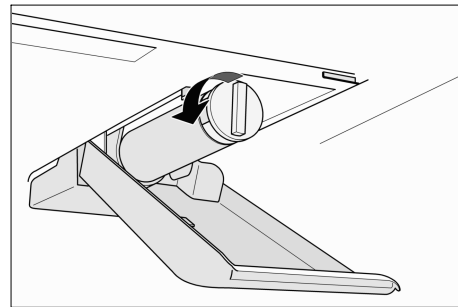


Указание!

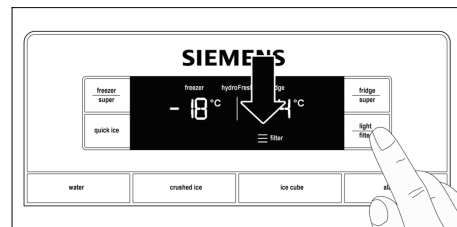
Соблюдайте осторожность при извлечении патрона фильтра!

После использования в системе подачи воды присутствует незначительное остаточное давление.

2. Осторожно поверните старый патрон фильтра или переключатель клапан на 90° против часовой стрелки.



3. Выньте из упаковки новый патрон фильтра.
4. Вставьте патрон и осторожно поверните на 90° по часовой стрелке до фиксации.
5. Поднимите вверх крышку и зафиксируйте.
6. Восстановите подачу воды к прибору.
7. Пропустите несколько литров воды через диспенсер. Таким образом, из системы будет удалён воздух.
8. Вылейте воду из использованного патрона для фильтра. Патрон можно утилизировать с обычными бытовыми отходами.
9. Нажмите и удерживайте в течение 3 секунд кнопку «light/filter». Индикатор перестанет мигать. Новый патрон для фильтра активирован.



Технические характеристики и показатели мощности

Для модели фильтра: 9000 077 095 и 9000 077 096

При применении запасного картриджа: 9000 077 104

Модель была протестирована и сертифицирована по международному стандарту ANSI/NSF 42 & 53 компанией NSF International.

Концентрация присутствующих в воде веществ, которые проникают в систему, упала ниже или соответствует допустимым нормам NSF/ANSI 42 и 53 для воды, очищенной в приборе.

Указание!

Несмотря на то, что проверка проводилась в стандартизированных лабораторных условиях, фактическая степень очистки воды может отличаться.



Система проверялась и была сертифицирована компанией NSF International на моделях 9000 077 095 и 9000 077 096 по стандарту ANSI/NSF 53 на снижение содержания цист и помутнений, а также по стандарту ANSI/NSF 42 на уменьшение привкуса и запаха хлора.

Номинальный класс частиц: I

Номинальный ресурс: 2800 л

Вещество	Среднее значение в подводящей воде	Разрешённая концентрация по NSF	Среднестатистическое снижение в %	Среднестатистическая концентрация в воде
Цисты *	122 500 цист/л	Мин. 50000 цист/л	99,99	< 1 циста/л
Мутность	10,8 NTU	11 ± 1 NTU	98,8	< 0,16 NTU
Номинальный размер частиц, класс I ≥ 0,5 - < 1 микрон	13 666 666 част./мл	мин. 10 000 част./мл	99,00	143 333 част./мл
Вкус и запах хлора	2,0 мг/л	2,0 мг/л ± 10 %	97,5	< 0,05 мг/л

Вещество	Максимально допустимая концентрация в сточных водах	Требуемое снижение по NSF	Отчёт о проверке NSF
Цисты *	Нет данных	≥ 99,95 %	J-00056513
Мутность	0,5 NTU	95,5 %	J-00058972
Номинальный размер частиц, класс I ≥ 0,5 - < 1 микрон	Нет данных	≥ 85 %	J-00056506
Вкус и запах хлора	Нет данных	≥ 50 %	J-00056501

* На основе применения Cryptosporium parvum-Oozysten.

Прикладные директивы/Параметры водоснабжения

Давление воды 207 – 827 кПа
Температура воды 0,6 °C – 38 °C
Скорость потока 0,75 галл/мин (2,83 л/мин)

- Система должна устанавливаться и использоваться в соответствии с рекомендациями производителя.
- Фильтр необходимо менять каждые 6 месяцев.
- Новый фильтр нужно промывать в течение 5 минут.
- Более подробную информацию вы найдете в гарантийном талоне.

Это изделие НЕ должно использоваться для очистки микробиологически вредной воды или воды неизвестного качества без соответствующей дезинфекции перед или после присоединения к системе. Сертифицированная для сокращения цист система может использоваться для дезинфицированной воды, которая содержит фильтруемые цисты.

На всю систему (кроме сменных картриджей) действует гарантия один год. На одноразовые картриджи гарантия распространяется только в случае обнаружения производственного дефекта. Ресурс одноразовых картриджей зависит от качества местной воды и поэтому может варьироваться.

За информацией о стоимости запасных частей обращайтесь к нашим дилерам или региональным представителям.

Произведено:

Cuno Engineered Products
1000 Apollo Road
Eagan, MN 55121-2240 U.S.A

Экономия электроэнергии

- Устанавливайте прибор в сухом, проветриваемом помещении, не под прямыми солнечными лучами и вдали от источников тепла (например, плита, обогреватель). При необходимости используйте теплоизоляцию.
- Не ставьте в прибор горячие блюда и напитки (сначала дайте им остыть).
- Замороженные продукты, подлежащие размораживанию, перекладывайте в холодильное отделение. Таким образом, вы используете их холод для охлаждения продуктов в холодильном отделении.
- Дверцы прибора закрывайте как можно быстрее!
- Во избежание увеличения расхода электроэнергии следует периодически очищать заднюю стенку прибора.

Шумы во время работы

Нормальные шумы

Гудение – работает холодильный агрегат. Включён вентилятор.

Клокочущие, булькающие или бурлящие шумы – хладагент или вода текут по трубам в генератор льда.

Щелчки – выключается или включается электродвигатель. Закрывается или открывается магнитный клапан в системе подачи воды.

Стук – готовые кубики льда падают из генератора льда в контейнер для льда.

Устранение посторонних шумов

Прибор стоит неровно

Выровняйте прибор при помощи уровня. Для этого выверните или, наоборот, заверните винтовые ножки или подложите что-либо под них.

Прибор стоит слишком близко от чего-либо

Отодвиньте прибор от стоящей рядом мебели или других приборов.

Боксы, корзины или полки «болтаются» или заедают

Проверьте съёмные полки и при необходимости переустановите их.

Ёмкости соприкасаются друг с другом

Отодвиньте бутылки или другие ёмкости друг от друга.

Размораживание

Морозильное отделение

Благодаря системе Nofrost в морозильном отделении не накапливается лёд. Размораживание больше не требуется.

Холодильное отделение

Размораживание прибора осуществляется в автоматическом режиме.

Талая вода стекает через сточное отверстие в испаритель, находящийся с задней стороны прибора.

Выключение и вывод прибора из эксплуатации

Выключение прибора

Выньте вилку прибора из розетки или отключите предохранитель.

Подготовка прибора к длительному простоя

Если прибор не будет использоваться в течение длительного времени:

1. Прекратите подачу воды к прибору за несколько часов до отключения генератора льда.
2. Выньте все продукты из прибора.
3. Выньте вилку из розетки.
4. Извлеките патрон из фильтра и выбросите.
5. Опорожните и очистите контейнер для льда.
6. Вымойте прибор внутри (см. главу «Очистка прибора»).

Во избежание появления запаха оставьте дверцы открытыми.

Очистка

Предупреждение

Опасность удара током!

Перед размораживанием и очисткой прибора выньте вилку из розетки или отключите предохранитель.

Осторожно!

Опасность повреждения прибора и лёгкого травмирования людей!

- Запрещается размораживать прибор с помощью пароочистителей!
- Запрещается использовать абразивные, хлор- и кислотосодержащие чистящие средства и растворители.
- Протирайте дисплей только влажной тряпкой. Следите за тем, чтобы вода не попала на лампочки и на дисплей.
- Следите за тем, чтобы вода не попала в сточное отверстие в зоне испарителя.
- Никогда не мойте полки и контейнеры в посудомоечной машине. Они могут деформироваться!

Очистка прибора

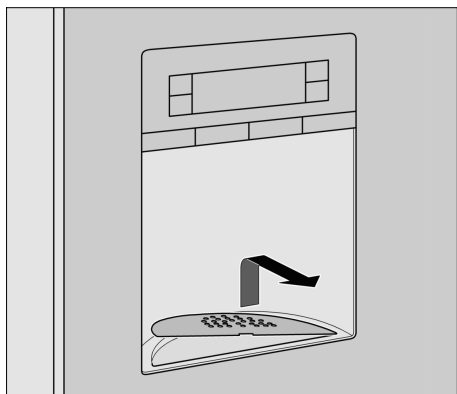
Отделения сохранения свежести и отделение для деликатесов можно вынуть для очистки.

1. Выньте вилку прибора из розетки или отключите предохранитель.
2. Извлеките все продукты из прибора и сложите их в прохладном месте.
3. Протрите прибор мягкой тряпкой, смоченной в тёплой воде с небольшим количеством pH-нейтрального средства для мытья посуды.
4. Вытрите прибор насухо.
5. Для очистки уплотнителя двери используйте только чистую воду. Вымытый уплотнитель вытрите насухо.
6. После очистки: включите прибор.

Очистка поддона для воды

Стекающие остатки воды собираются в специальном поддоне.

Для очистки извлеките сетку из поддона. Протрите его губкой или впитывающей влагу салфеткой.



Очистка контейнера для льда

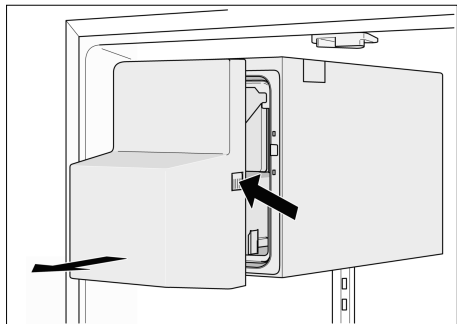
Если кубики льда не используются в течение длительного времени, они уменьшаются в размерах, слипаются и приобретают затхлый вкус.

Осторожно!

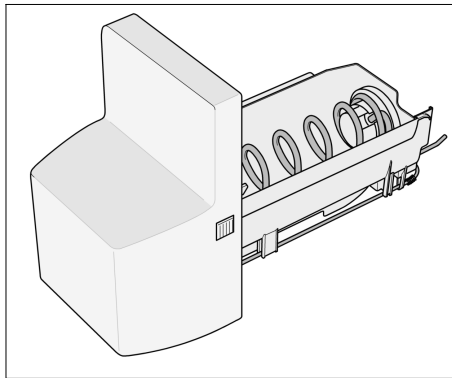
Опасность травмирования!

Контейнер со льдом тяжёлый. Извлекайте его осторожно.

1. Нажмите кнопку разблокировки и выньте контейнер для льда.



2. Освободите контейнер ото льда и промойте тёплой водой.



3. Насухо вытрите контейнер и подающий шнек, чтобы новые кубики льда не примёрзли к ним.

Установка контейнера для льда

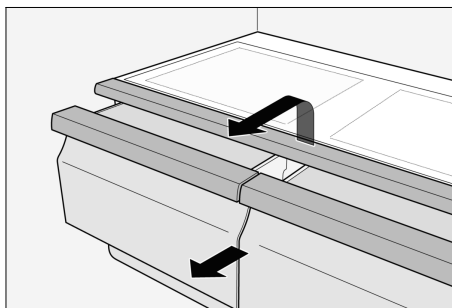
4. Установите контейнер для льда на опоры и задвиньте полностью назад до щелчка.

Указание!

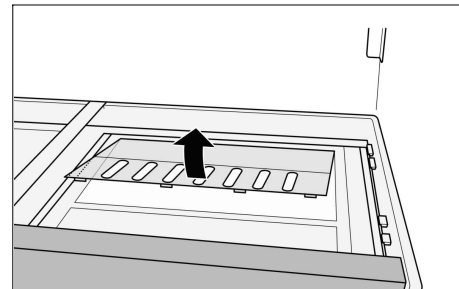
Если контейнер не удаётся полностью задвинуть назад, слегка поверните шнек или удалите примёрзший лед.

Извлечение специального фильтра увлажнения

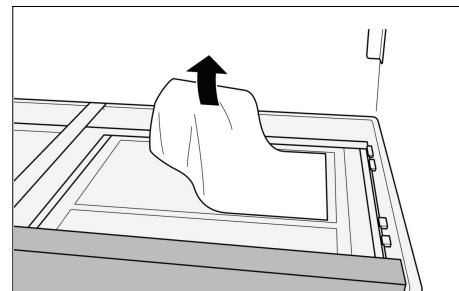
1. Вытащите отделения сохранения свежести примерно на 10 см вперёд.
2. Откиньте стеклянную полку над отделениями сохранения свежести вверх и выньте.



3. Осторожно отсоедините 4 крепления через отверстия в крышке и выньте крышку.



4. Выньте специальный фильтр увлажнения.



5. Промойте фильтр в тёплой воде и просушите.
6. Вставьте специальный фильтр увлажнения.
7. Вставьте крышку в задние крепления, опустите вниз и зафиксируйте спереди.
8. Установите стеклянную полку и закройте отделения сохранения свежести.

Светодиодное освещение

Прибор оборудован не требующим обслуживания светодиодным освещением.

Осторожно!

Опасность повреждения глаз лазерным излучением класса 1M (стандарт IEC 60825)!

Запрещается смотреть на лазерный луч через оптические приборы!

Ремонт лазерных устройств осуществляется только специалистами сервисной службы или лицензированными специалистами.

Самостоятельное устранение мелких неисправностей

Перед тем как вызвать специалиста сервисной службы:

Проверьте, не можете ли вы устранить неисправность самостоятельно, руководствуясь нижеследующими указаниями.

Консультации специалистов сервисной службы являются платной услугой даже во время гарантийного срока!

Холодильное и морозильное отделения

Неисправность	Возможная причина	Способ устранения
Прибор не охлаждает. Внутреннее освещение и дисплей не горят.	Вилка плохо вставлена в розетку.	Вставьте вилку в розетку.
	Отключён квартирный предохранитель.	Смените предохранитель или включите его. Проверьте, есть ли ток в сети.
	Перебой в электроснабжении.	Подождите, пока возобновится электропитание. При необходимости сообщите о неполадках электрику или компании-поставщику электроэнергии.
Внутреннее освещение не работает.	Заедает кнопка выключателя света в морозильном или холодильном отделении.	Проверьте подвижность кнопки выключателя.
	Светодиодное освещение неисправно.	См. главу «Светодиодное освещение».
Продукты слишком холодные	Установлена слишком низкая температура.	Установите более высокую температуру.
Продукты слишком тёплые.	Дверца плохо закрыта.	Выровняйте прибор с помощью уровня (см. главу «Выравнивание прибора»). Проверьте расположение полок и вставьте их правильно. Проверьте уплотнитель дверцы и дверной планки, при необходимости очистите уплотнитель или отрегулируйте положение планки.
	Установлена слишком высокая температура.	Установите более низкую температуру.
	Заблокировано вентиляционное отверстие.	Уберите продукты, загораживающие вентиляционное отверстие.
	Дверцы часто открывались и долго были открыты.	Подождите, пока температура в приборе понизится.
	Было заложено на хранение слишком большое количество свежих продуктов.	Свежие продукты должны сначала достигнуть определённой температуры хранения.
	На хранение были заложены интенсивно пахнущие продукты.	Извлеките продукты или положите их в плотно закрывающиеся контейнеры.
Прибор неприятно пахнет.	Прибор загрязнён внутри.	Очистите прибор внутри.
Из прибора капает вода.	Дверца плохо закрыта.	Выровняйте прибор с помощью уровня (см. главу «Выравнивание прибора»). Проверьте расположение полок и вставьте их правильно. Проверьте уплотнитель дверцы и дверной планки, при необходимости очистите уплотнитель или отрегулируйте положение планки.
	Слишком высокая влажность.	При определённых условиях это нормально.

Неисправность	Возможная причина	Способ устранения
Внутри прибора образуется конденсат.	Слишком высокая влажность или дверцы прибора слишком часто открывались.	Не так часто открывайте дверцы прибора и не оставляйте их открытыми.
	Уплотнитель дверцы негерметичен.	Проверьте уплотнитель дверцы и дверной планки, при необходимости очистите уплотнитель или отрегулируйте положение планки.
Боксы закрываются с трудом.	Бокс неправильно вставлен.	Вставьте бокс правильно.
	Загрязнены направляющие.	Очистите направляющие.

Диспенсер для охлаждённой воды и льда

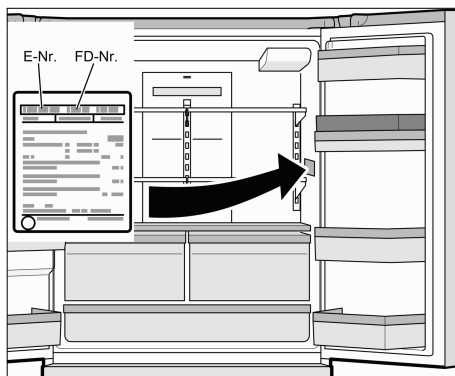
Неисправность	Возможная причина	Способ устранения
Мигает индикатор фильтра для воды.	Истёк ресурс патрона фильтра.	Смените патрон фильтра.
	После смены патрона в фильтре индикатор фильтра сбрасывается.	Установите индикатор фильтра для воды в исходное положение.
Генератор льда производит слишком мало льда или кубики льда деформированы.	Прибор или генератор льда недавно включены.	Приготовление льда начнётся примерно через 24 часа.
	Было извлечено очень большое количество льда.	Ёмкость для кубиков льда заполнится примерно через 24 часа.
	Слишком низкое давление воды.	Проверьте давление воды.
	Патрон фильтра засорился или истёк его ресурс.	Смените патрон фильтра.
Генератор льда производит слишком мало льда или совсем не производит его.	Кубики льда застряли в рукаве, в котором измеряется наполненность контейнера для льда.	Извлеките контейнер для льда, удалите застрявший лёд с помощью тупого пластмассового предмета. Не используйте острые предметы - можно повредить прибор.
	При смене функции приготовления кубиков льда на измельчённый лёд, кубик льда может застрять в отверстии диспенсера для охлаждённой воды и льда. Кубик растает и вытечет через диспенсер.	Извлеките застрявший лёд из отверстия выдачи с помощью тупого пластмассового предмета. Не используйте острые предметы - можно повредить прибор.
	Винтовой шнек покрыт слоем льда.	Выньте и очистите контейнер для льда.
В контейнере для льда есть кубики, но они не подаются через диспенсер.	Кубики льда смёрзлись.	Выньте и очистите контейнер для льда.
Генератор льда не производит лёд.	Генератор льда отключён.	Включите генератор льда.
	В прибор не подаётся вода.	Вызовите специалиста для проверки подключения воды.
	Водопроводный шланг согнут.	Отключите подачу воды. Выпрямите шланг. Повреждённый шланг необходимо заменить на новый, оригинальный шланг.
	Слишком низкое давление воды.	Проверьте давление воды.
	Контейнер для льда вставлен неправильно.	Вставьте правильно контейнер для льда.
Подключение к водопроводной сети выполнено неправильно.	Неправильное подключение воды может быть причиной недостаточного напора и, как следствие, поломки прибора.	

Неисправность	Возможная причина	Способ устранения
Из диспенсера не течёт вода или её слишком мало.	Патрон фильтра засорился или истёк его ресурс.	Смените патрон фильтра.
	Слишком низкое давление воды.	Проверьте давление воды.
	Не полностью открыт запорный клапан.	Откройте полностью запорный клапан и зафиксируйте его в открытом состоянии.
Вода из диспенсера слишком тёплая.	Водопроводный шланг согнут.	Отключите подачу воды. Выпрямите шланг. Повреждённый шланг необходимо заменить на новый, оригинальный шланг.
	Прибор был включён незадолго до этого.	Для охлаждения воды необходимо около 12 часов.
Вода кажется мутной.	Вода слишком долго находилась в подводящей трубе и нагрелась до комнатной температуры.	Первые 15 стаканов нужно просто вылить.
	Воздух или водные пузырьки в воде.	Нормально после первого включения прибора. Через некоторое время это явление исчезнет.
В воде или в кубиках льда содержатся взвешенные частицы.	Вода, которая проходит через новый патрон фильтра, вымывает из него угольную пыль.	Взвешенные частицы не опасны! Через некоторое время они исчезнут.
	Если вода была заморожена, а затем лёд снова растаял, взвешенные частицы представляют собой минеральные отложения.	Взвешенные частицы не опасны! Это нормальное явление в системах водоснабжения.

Сервисная служба

Сервисный центр, расположенный вблизи от вас, вы найдёте в перечне сервисных центров. Сообщите специалисту сервисного центра серийный (E-Nr.) и заводской номер (FD-Nr.) вашего прибора.

Эти данные указаны на типовой табличке.



Сообщив серийный и заводской номер прибора, вы сможете избежать ненужных выездов специалистов. Таким образом вы предотвратите связанные с ними издержки.

Заказы на ремонт и консультации при неисправностях

Контактные данные сервисных центров во всех странах указаны в прилагаемом списке.

Siemens-Electrogeräte GmbH
Carl-Wery-Straße 34
81739 München
Germany



9000881400 ru 9303