



OWNER'S MANUAL
РУКОВОДСТВО ПОЛЬЗОВАТЕЛЯ
ІНСТРУКЦІЯ З ЕКСПЛУАТАЦІЇ
ПАЙДАЛАНУШЫ ҚОЛДАНБАСЫ

VK75*****
VC4220*YHT*
VC4220*****



MFL67607016

www.lg.com

NEW TYPE CYCLONE VACUUM CLEANER

This information contains important instructions for the safe use and maintenance of the vacuum cleaner. Especially, please read all of the information on page 5, 6, 7 for your safety. Please keep this manual in an easily accessible place and refer to it anytime.

НОВЫЙ ТИП ЦИКЛОННОГО ПЫЛЕСОСА

В этой информации содержится важная инструкция для безопасного использования и обслуживания пылесоса. Особенно, читайте все информации на страницах 8 и 9 и 10 для Вашей безопасности. Сохраняйте это руководство на легко доступном месте и читайте его для справки в любое время.

НОВИЙ ЦИКЛОН ПИЛОСОС

Ця брошура містить важливу інформацію про безпечне використання та обслуговування продукту. Ця інформація на стор 11 стор 12 стор 13, і це дуже важливо. Зберігайте цей буклет уважно і читати її, коли вам потрібна допомога.

ЖАҢА ТҰРПАТТЫ ҚҰЙЫНДАТҚЫШ УАКӨМДІ ШАҢСОРҒЫШ

Бұл қолданбада уәкөмді шаңсорғышты қауыпсыз пайдалану және ақаусыздығын қорғау туралы маңызды төсіктемелер қамтылған. Ақаусыздықты қорғау үшін, пайдаланушы 14-беттегі және 15-беттегі және 16-беттегі мазмұндарды толық оқуы керек. Деркезінде оқып тексеріп тұру үшін, бұл қолданбаны алуға қолайлы орынға қойыңыз.

Офіційний імпортер в Україні

ПІІ 'ЛГ Електронікс Україна', Україна, 01004, м. Київ, вул. Басейна, 4 (літера А),
тел.: +38 (044) 201-43-50, факс: +38 (044) 201-43-73

Table of contents

Содержание

Зміст

Тақырып

Important safety instructions	5~7
Важные инструкции по технике безопасности	8~10
Важливі вказівки з техніки безпеки	11~13
Қауіпсіздік бойынша маңызды нұсқаулар	14~16
How to use	17
Как использовать	
Використовуйте цей продукт	
Қолдану	
Assembling vacuum cleaner	17~19
сборный пылесос	
Встановіть пилосос	
шаң сорғыш машинәсен қалай істету керек	
Operating vacuum cleaner	20~21
управление пылесосом	
За допомогою пилососа	
Шаңсорғышты пайдалану	
Using carpet and floor nozzle / Hard Floor Nozzle.....	22
Использование насадки для ковра и пола / насадка для твердого пола	
Використовуйте килим та підлога сопло / Сопло для жорстких поверх	
Кілемге және еденге арналған қылшақ қолданбасы / Қатты еден қондырмасы	
Using Hard Floor Nozzle / Turbine Nozzle	23
Использование насадки для твердого пола / Турбинное насадка	
Використовуйте Сопло для жорстких поверх / Сопла турбін	
Сұғындырманы еденде қолдану / Қылшақ шаңсорғыш	
Using All Floor nozzle and mini turbine nozzle.....	24
Использование насадки для чистки всех полов и мини-турбо насадки	
Використання Всієї насадки Поверху і міні. Килима турбіна насадки	
Үнуерсәл еден шаңсорғыш және кшкентай қлшақ шаңсорғышты қолдану	
Cleaning all floor nozzle	25
Очистка насадки для пола	
Чищення універсальної насадки для підлоги	
Барлық едендерге арналған ұшты тазалау	
Using Turbine Nozzle	26
Использование Турбо насадки	
Використовуйте Сопла турбін	
Турбо-щөтканы қолдану	
Cleaning Turbine nozzle	27
Очистка Турбо насадки	
Насадка для очистки турбінних	
Қылшақ шөткі шаңсорғышты тазалау	

Table of contents

Содержание

Зміст

Тақырып

Using accessory nozzles.....	28~29
Использование дополнительной насадки	
Використовуйте аксесуари сопло	
Қосмша қлшақты пайдалану	
Emptying dust tank	30
Опустошение контейнера	
Очищення пилу бак	
Шаң ыдысын босату	
Cleaning dust tank	31
Очистка контейнера	
Очистить пил бак	
Шаң ыдысын тазалау	
Cleaning filters and air guide tank	32
Очистка фильтров и воздуховода контейнера	
Чищення фільтрів і бачку направляючої повітря	
Сүзгілер мен ауаны бағыттау ыдысын тазалау	
Cleaning exhaust filter	33
Очистка сажевого фильтра	
Чистий вихлопную фільтр	
Ауа шығару сүзгісін тазалау	
Assembling Tank Cover & Tank assembly	34
Сборка крышки контейнера и контейнер в сборе	
Зборка кришки бачку і зборка бачка	
Ыдыс қақпағы мен ыдыс жинағын құрастыру	
What to do if your vacuum cleaner does not work	35
Что делать, если пылесос не работает	
Що робити, якщо ваш пилосос не працює	
Шаңсорғыш жұмыс істемей жатса не істеу керек	
What to do when suction power decreases	35
Что делать, если уменьшилась сила всасывания	
Що робити, якщо знизилась потужність усмокування	
Сору күші азайса не істеу керек	

ВАЖНЫЕ ИНСТРУКЦИИ ПО ТЕХНИКЕ БЕЗОПАСНОСТИ

Перед началом использования пылесоса прочитайте все инструкции и следуйте им, чтобы предотвратить опасность возгорания, поражения электрическим током, травмирования или повреждения имущества во время его эксплуатации. Данное руководство не может охватить все возможные ситуации, возникающие во время эксплуатации. Всегда обращайтесь к своему сервисному агенту или производителю по непонятным вам вопросам. Данное устройство удовлетворяет требованиям следующих директив СЕ: Директивы по низкому напряжению 2006/95/ЕС и Директивы по электромагнитной совместимости 2004/108/ЕС.



Это символ предупреждения об опасности.

Он предупреждает о потенциальной опасности, которая может привести к травмированию Вас и других людей или привести к смертельному исходу. Все сообщения о соблюдении мер безопасности будут отображаться вместе с символом предупреждения об опасности или словами «ВНИМАНИЕ» или «ОСТОРОЖНО». Эти слова предупреждают о следующем:



ВНИМАНИЕ

Это предупреждение об опасных действиях, которые могут привести к серьезным травмам, в том числе со смертельным исходом.



ОСТОРОЖНО

Это предупреждение об опасных действиях, которые могут привести к серьезным травмам или повреждению имущества.



ВНИМАНИЕ

1. Данное устройство не предназначено для использования лицами (в том числе, детьми) с ограниченными физическими, сенсорными или умственными способностями, или лицами, не имеющими достаточного опыта и знаний, за исключением случаев присмотра или обучения таких лиц правилам применения данного устройства лицом, ответственным за их безопасность.
2. Присматривайте за детьми и не допускайте игр с данным устройством.
3. В случае повреждения сетевого шнура, во избежание риска, он должен быть заменен сервисным агентом компании LG Electronics.
4. Данным устройством разрешено пользоваться детям в возрасте от 8 лет и старше, а также лицам с ограниченными физическими, сенсорными или умственными способностями, или лицами, не имеющими достаточного опыта и знаний, если они находятся под присмотром или обучены правилам безопасного применения данного устройства и осознают возможные риски. Детям запрещено играть с данным устройством. Детям запрещено чистить или обращаться с данным устройством без присмотра.

ВАЖНЫЕ ИНСТРУКЦИИ ПО ТЕХНИКЕ БЕЗОПАСНОСТИ

ВНИМАНИЕ

- **Не подключайте пылесос к сети, если контрольный выключатель не установлен в положение OFF (ВЫКЛ.).**
Это может привести к травмам или повреждению пылесоса.
- **Не подпускайте детей одних к пылесосу, а также соблюдайте осторожность при сматывании электрического кабеля, обходя препятствия, чтобы тем самым, предотвратить травмирование.**
При сматывании кабель движется очень быстро.
- **Выньте вилку электрического кабеля из розетки перед обслуживанием или чисткой пылесоса, а также в том случае, если долго не будете пользоваться им.**
Пренебрежение этим правилом может привести к поражению электрическим током или получению травмы.
- **Не используйте пылесос для сбора горящих или дымящихся предметов, например сигарет или горячего пепла.**
Это может привести к возгоранию, поражению электрическим током или даже смертельному исходу.
- **Не используйте пылесос для сбора горючих или взрывчатых веществ, например бензина, бензола, растворителей, пропана (в жидком или газообразном состоянии).**
Пары этих веществ могут привести к возгоранию или взрыву. Это может привести к травмам, в том числе со смертельным исходом.
- **Не касайтесь вилки кабеля и самого пылесоса мокрыми руками.**
Это может привести к поражению электрическим током и даже смертельному исходу.
- **Не тяните за кабель, чтобы вытащить вилку из розетки.**
Это может привести к повреждению пылесоса или поражению электрическим током. Чтобы отключить пылесос от сети, беритесь за вилку, а не за электрический кабель.
- **Соблюдайте осторожность, чтобы волосы, свободная одежда, пальцы или иные части тела не попадали в отверстия и между движущимися частями.**
Пренебрежение этим правилом может привести к поражению электрическим током или получению травмы.
- **Не тяните за кабель, не используйте его для переноски пылесоса, не допускайте заземления электрического кабеля при закрывании двери и не позволяйте кабелю задевать за острые кромки или углы. Не передвигайте пылесос по лежащему на полу кабелю. Держите электрический кабель вдали от нагретых поверхностей.**
Пренебрежение этим правилом может привести к поражению электрическим током, получению травм, возгоранию или повреждению пылесоса.
- **В шланге находятся электрические провода. Не используйте его в случае его повреждения, обнаружения порезов на нем или проколов.**
В противном случае возникает опасность поражения электрическим током и даже смертельного исхода.
- **Помните о том, что пылесос – это не игрушка. Соблюдайте осторожность во время использования его рядом с детьми; внимательно следите за детьми, если они пользуются им.**
В противном случае возникает опасность травмирования или повреждения пылесоса.
- **Не используйте пылесос в случае повреждения или неисправности кабеля питания или вилки.**
Это может привести к травмам или повреждению пылесоса. В таких случаях обращайтесь к сервисному агенту LG Electronics для устранения неисправности.
- **Не используйте пылесос после попадания на него воды.**
Это может привести к травмам или повреждению пылесоса. В таких случаях обращайтесь к сервисному агенту LG Electronics для устранения неисправности.
- **Если окажется, что какие-то детали отсутствуют или повреждены, прекратите работу с пылесосом.**
В противном случае это может привести к травмам или повреждению пылесоса. В таких случаях обращайтесь к сервисному агенту LG Electronics для устранения неисправности.
- **Не используйте удлинительный кабель с этим пылесосом.**
Это может привести к возгоранию или повреждению пылесоса.
- **Напряжение в сети должно соответствовать рабочему напряжению пылесоса.**
При подключении пылесоса к сети с другим напряжением может произойти повреждение двигателя или травмирование пользователя. Рабочее напряжение указано в нижней части пылесоса.
- **Прежде чем вынуть вилку из розетки, выключите все элементы управления.**
Пренебрежение этим правилом может привести к поражению электрическим током или получению травмы.
- **Категорически запрещается заменять вилку.**
Пренебрежение этим правилом может привести к поражению электрическим током, получению травм или повреждению пылесоса. Пренебрежение этим правилом также может привести к смертельному исходу. Если вилка не входит в розетку, обратитесь к специалисту-электрику для установки подходящей розетки.
- **Ремонт электрических устройств должен производиться только квалифицированными инженерами по ремонту и техническому обслуживанию.**
Неправильное выполнение ремонта может привести к созданию опасных ситуаций для пользователя.

ВАЖНЫЕ ИНСТРУКЦИИ ПО ТЕХНИКЕ БЕЗОПАСНОСТИ

ОСТОРОЖНО

- **Не засовывайте никаких предметов в отверстия пылесоса.**
Это может привести к его повреждению.
- **Не допускайте забивания отверстий: своевременно удаляйте пыль, пух, волосы и все, что может заблокировать их и привести к уменьшению воздушного потока.**
Пренебрежение этим правилом может привести к повреждению пылесоса.
- **Не используйте пылесос без пылесборника и/или фильтров.**
Пренебрежение этим правилом может привести к его повреждению.
- **Всякий раз очищайте контейнер для пыли после сбора средств для чистки ковровых покрытий или освежителей, чистящих порошков и мелкой пыли.**
Эти вещества приводят к засорению фильтров, уменьшению воздушного потока и могут привести к повреждению пылесоса. Если не очищать контейнер для пыли, может произойти неустранимое повреждение пылесоса.
- **Не используйте пылесос для сбора острых твердых предметов, мелких игрушек, кнопок, канцелярских скрепок и т.п.**
Они могут привести к повреждению контейнера для пыли или самого пылесоса.
- **Храните пылесос в помещении.**
После использования уберите пылесос, чтобы он не мешал и Вы не спотыкались об него.
- **Пылесос не предназначен для использования маленькими детьми или людьми с ограниченными физическими возможностями без контроля за ними со стороны.**
Пренебрежение этим правилом может привести к травмированию пользователя или повреждению пылесоса.
- **Используйте только детали, произведенные компанией LG Electronics или рекомендованные ее сервисными агентами.**
Пренебрежение этим правилом может привести к повреждению пылесоса.
- **Соблюдайте правила пользования устройством, приведенные в данном руководстве. Используйте только приспособления и аксессуары, рекомендованные или разрешенные LG.**
Пренебрежение этим правилом может привести к травмированию пользователя или повреждению пылесоса.
- **Во время чистки лестниц во избежание травмирования и предотвращения падения пылесоса всегда ставьте его у основания лестницы.**
Пренебрежение этим правилом может привести к травмированию пользователя или повреждению пылесоса.
- **Используйте дополнительные насадки в режиме «MIN».**
Пренебрежение этим правилом может привести к повреждению пылесоса.
- **Не беритесь за ручку контейнера при перемещении пылесоса.**
Корпус пылесоса может упасть, если отделится от контейнера. Это может привести к травмированию или повреждению пылесоса. При перемещении пылесоса беритесь за ручку для транспортировки.
- **Если после опорожнения пылесоса горит индикатор (красным цветом), почистите пылесборник.**
Пренебрежение этим правилом может привести к повреждению пылесоса.
- **Прежде чем поставить на место фильтры (выпускной фильтр и защитный фильтр двигателя), убедитесь в том, что они полностью высохли.**
Пренебрежение этим правилом может привести к повреждению пылесоса.
- **Не сушите фильтры в сушильной или микроволновой печи.**
Пренебрежение этим правилом может привести к созданию пожароопасной ситуации.
- **Не сушите фильтры в сушилке для одежды.**
Пренебрежение этим правилом может привести к созданию пожароопасной ситуации.
- **Не производите сушку вблизи источника открытого огня.**
Пренебрежение этим правилом может привести к созданию пожароопасной ситуации.
- **В случае повреждения кабеля питания он во избежание опасности должен быть заменен уполномоченным сервисным агентом LG Electronics.**
- **Это устройство не предназначено для использования лицами (включая детей) с ограниченными физическими, сенсорными или умственными способностями или лицами, не имеющими опыта и знаний, разве что они пользуются им под чьим-либо контролем или после получения инструкций о правилах пользования устройством от лица, ответственного за их безопасность.**
Дети могут пользоваться пылесосом только под чьим-либо контролем, чтобы была уверенность, что они не играют с ним.

Устройство тепловой защиты:

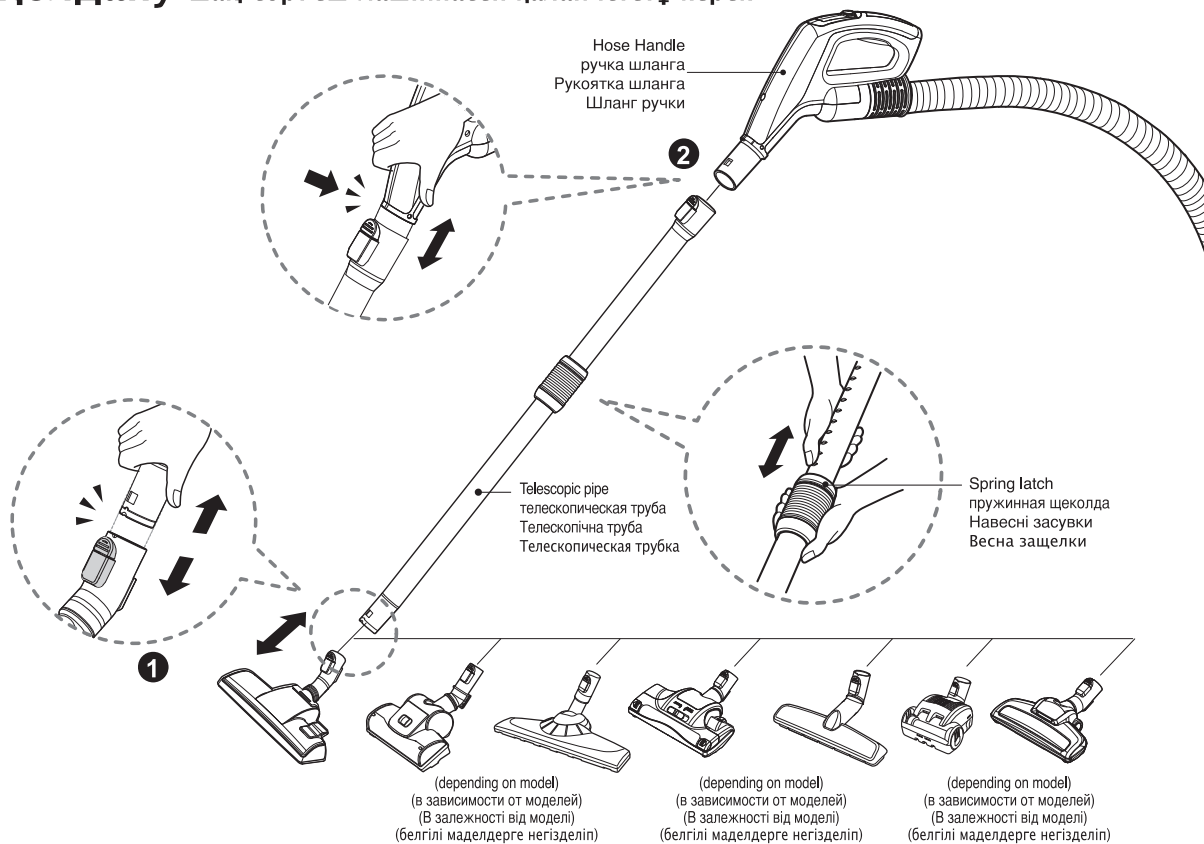
На данном пылесосе установлен специальный термостат, защищающий его в случае перегрева двигателя. Если пылесос неожиданно отключится, выключите его выключатель и выньте вилку из розетки. Осмотрите пылесос, чтобы установить возможную причину перегрева, например, переполнение пылесборника, забивание шланга или засорение фильтра. В случае обнаружения какой-либо из этих причин устраните ее и подождите как минимум 30 минут, прежде чем снова включить пылесос. Через 30 минут вставьте вилку кабеля питания в розетку и включите выключатель. Если пылесос по-прежнему не работает, обратитесь к специалисту-электрику.

How to use Assembling vacuum cleaner

Как использовать сборный пылесос

Використовуйте цей продукт Встановіть пилосос

Қолдану шаң сорғыш машинәсен қалай істету керек



1 Carpet and Floor nozzle (depending on model)
 головка с 2 позициями (в зависимости от моделей)
 Глава 2 позиції (в залежності від моделі)
 2 позиции головы (белгілі маделдерге негізделіп)

Push the nozzle into the telescopic pipe.

Толкать сопло в телескопическую трубу.

Встановіть форсунки в телескопічну трубі.

Қылшақ жұмсақ құбіршекке

2 Telescopic pipe (depending on model)
 Телескопическая труба (в зависимости от моделей)
 Телескопічна труба (в залежності від моделі)
 Телескопическая трубка (белгілі маделдерге негізделіп)

- Push telescopic pipe firmly into hose handle.
- Grasp the spring latch to expand.
- Pull out the pipe to desired length.

- Надежно толкать телескопическую трубу в ручку шланга.
- Захватывать пружинную щеколду и растягивать её.
- Вытягивать трубу на нужную длину.

- Встановити телескопічну трубу на ручке шланга.
- Розширити навесні клямки незначно.
- Регулювання труби для оптимальної довжини.

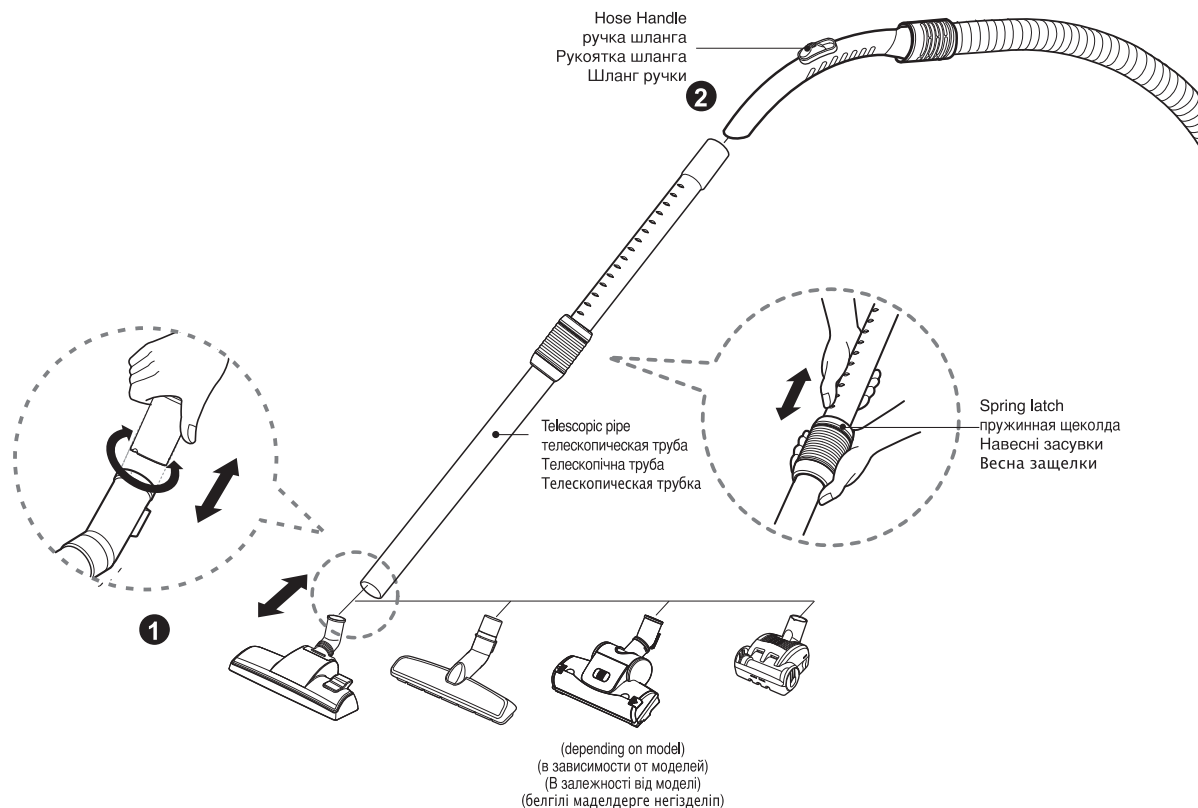
- Телескопическая трубка жұмсақ құбіршекке
- Возьмите весной защелку чтобы расширить
- Вытяните трубы на требуемую длину.

How to use Assembling vacuum cleaner

Как использовать сборный пылесос

Використовуйте цей продукт Встановіть пилосос

Қолдану шаң сорғыш машиннасен қалай істету керек



- 1 Carpet and Floor nozzle (depending on model)**
головка с 2 позициями (в зависимости от моделей)
Глава 2 позиції (в залежності від моделі)
2 позиции головы (белгілі моделдерге негізделіп)

Push the nozzle into the telescopic pipe.

Толкать сопло в телескопическую трубу.

Встановіть форсунки в телескопічну трубі.

Қылшақ жұмсақ құбіршекке

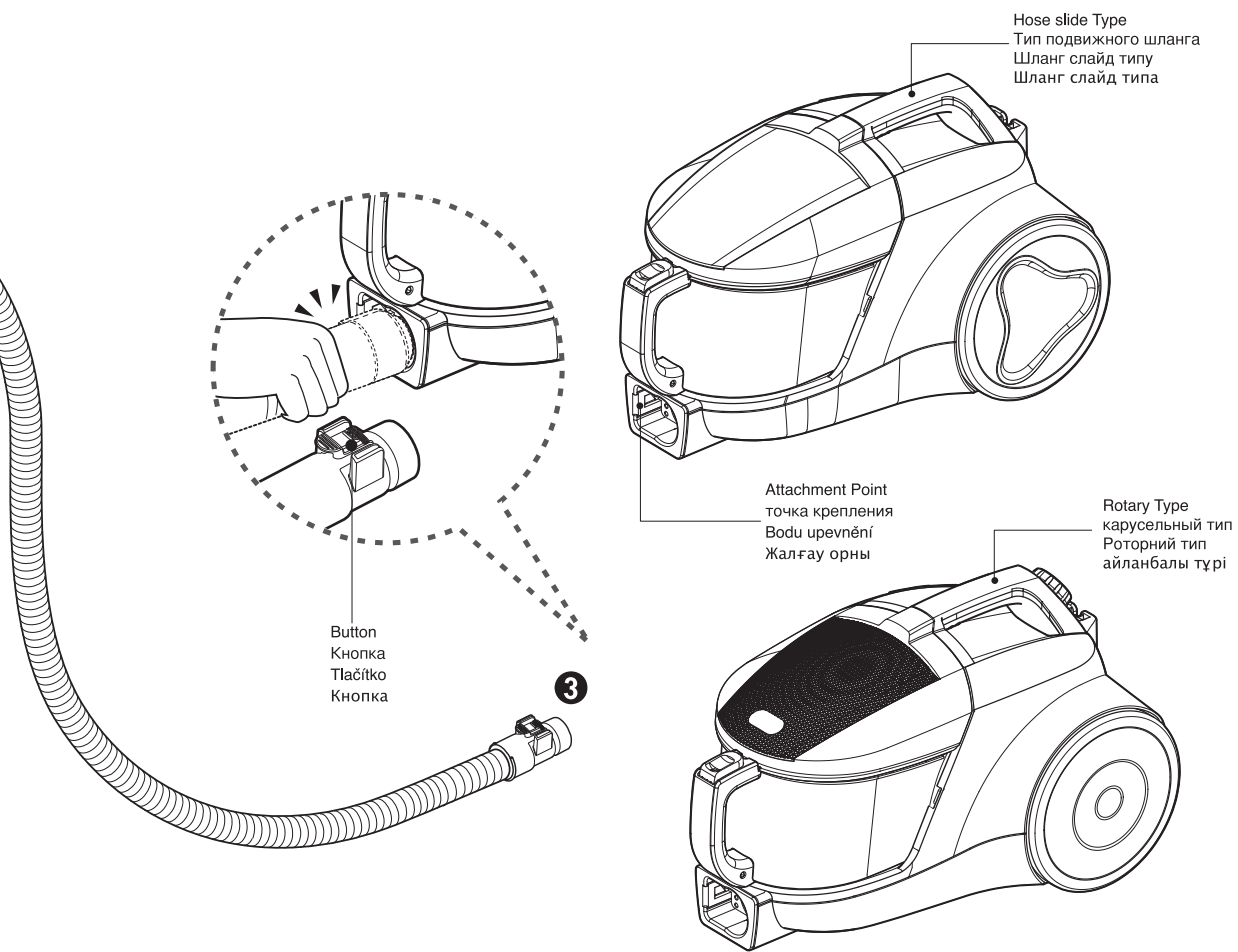
- 2 Telescopic pipe (depending on model)**
Телескопическая труба (в зависимости от моделей)
Телескопічна труба (в залежності від моделі)
Телескопическая трубка (белгілі моделдерге негізделіп)

- Push telescopic pipe firmly into hose handle.
- Grasp the spring latch to expand.
- Pull out the pipe to desired length.

- Надежно толкать телескопическую трубу в ручку шланга.
- Захватывать пружинную щеколду и растягивать её.
- Вытягивать трубу на нужную длину.

- Встановити телескопічну трубу на ручку шланга.
- Розширити навесні клямки незначно.
- Регулювання труби для оптимальної довжини.

- Телескопическая трубка жұмсақ құбіршекке
- Возьмите весной защелку чтобы расширить
- Вытяните трубы на требуемую длину.



3 Connecting the hose to the vacuum cleaner
Соединение шланга с пылесосом
Підключення шланга до пилососа
Құбр шекті уәкөм шаңсорғышқа жалғаңыз

Push the fitting pipe on the flexible hose into the attachment point on the vacuum cleaner.
 To remove the flexible hose from the vacuum cleaner, press the button situated on the fitting pipe, then pull the fitting pipe out of the vacuum cleaner.

Толкать патрубок на гибком шланге в точку крепления на пылесосе.
 Для удаления гибкого шланга с пылесоса нажать кнопку на патрубке, потом вытащить патрубок с пылесоса.

Покладіть трубку на шланг, і натискаємо шланг для кріплення точки пилососа.
 Якщо ви хочете видалити гнучким шлангом з продуктом, натисніть кнопку на трубці, і тягті трубу від пилососа.

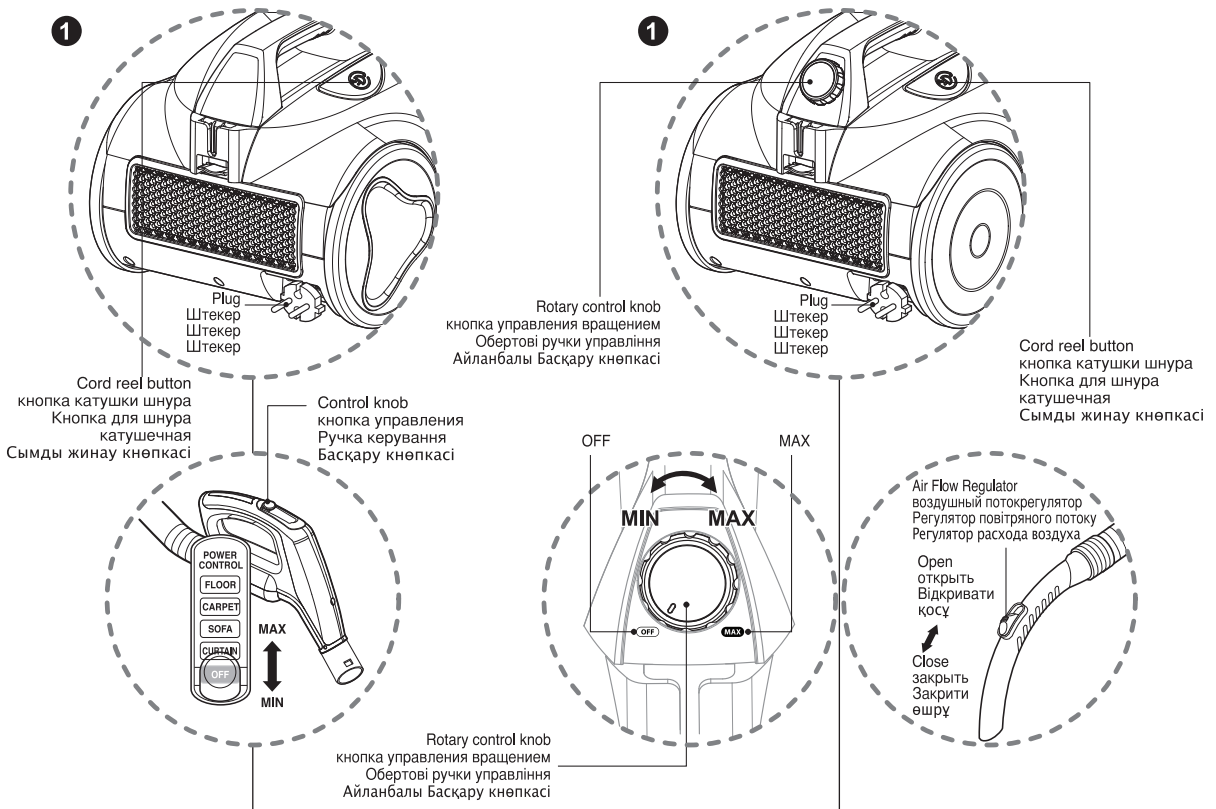
Илгіш құбршектің жалғау ұшын шаңсорғышқа қондрңыз .
 Илгіш құбршекті шаңсорғыштанажратпақшы болсаңыз , әлдімен жалғау орнындағы кнөпканы басып ,одан кейін ажратңыз

How to use Operating vacuum cleaner

Как использовать управление пылесосом

Використовуйте цей продукт за допомогою пилососа

Қолдану Шаңсорғышты пайдалану



1 How to operate (Hose slide type)

Как управлять (Тип подвижного шланга)

Використання продукту (Шланг слайд типу)

Қолдану амалы (Шланг слайд типа)

- Pull out the power cord to the desired length and plug into the socket.
- Place the control knob of the hose handle to the required position.
- To turn off, slide control knob to OFF position.
- Press the cord reel button to rewind the power cord after use.
- Вытягивать шнур питания на нужную длину и вставлять вилку в розетку.
- Регулировать кнопку управления ручкой шланга на нужную позицию.
- Двигать кнопку управления на позицию OFF для выключения.
- После использования нажать кнопку катушки шнура для перемотки шнура питания.
- Вийміть шнур до оптимальної довжини, та увімкніть його в розетку.
- Перемістіть ручку управління з шланга ручку вибору належного рівня.
- Щоб вимкнути, слайд ручку управління в положення OFF.
- Прес шнур катушечная кнопку перемотування кабелю.
- Қуат сымын керек болған орынға дейын созып , ашаны рәзеткаға жалғаңыз.
- Илгіш құбршектің басқару кнепкәсін лайқты орнға орналастрңыз.
- Ошрып қоймақшы болсаңыз басқару кнепкәсін OFF деген орнға сырғытңыз.
- Стетіп болғансоң Сымды жинау кнепкәсын басып сымды жинап қойңыз.

1 How to operate (Rotary type)

Как управлять (карусельный тип)

Використання продукту (Роторний тип)

Қолдану амалы (айланбалы түрі)

- Pull out the power cord to the desired length and plug into the socket.
- Slide the rotary control knob to adjust the suction level.
- The flexible hose handle has a manual air flow regulator which allows you to briefly reduce the suction level.
- Press the cord reel button to rewind the power cord after use.
- Вытягивать шнур питания на нужную длину и вставлять вилку в розетку.
- Двигать кнопку управления вращением для регулирования уровня всасывания.
- На ручке гибкого шланга установлен ручной регулятор воздушного потока, который позволяет просто снижать уровень всасывания.
- После использования нажать кнопку катушки шнура для перемотки шнура питания.
- Вийміть шнур до оптимальної довжини, та увімкніть його в розетку.
- Перемістіть обертові ручки управління вибрати необхідний рівень сили.
- Ручка з гнучких шлангів має регулятор повітряного потоку, і ви можете коротко зменшити рівень сили.
- Прес шнур катушечная кнопку перемотування кабелю.
- Қуат сымын керек болған орынға дейын созып, ашаны рәзеткаға жалғаңыз.
- Сдвиньте контроль вращающиеся ручки для регулировки уровня всасывания.
- Ошрып қоймақшы болсаңыз басқару кнепкәсін OFF деген орнға сырғытңыз.
- Стетіп болғансоң Сымды жинау кнепкәсын басып сымды жинап қойңыз.

⚠ WARNING!

No suction liquids.
Suction liquids can cause defects.

⚠ ОПАСНО!

Не предназначен для сбора жидкостей
Сбор жидкостей пылесосом может
быть причиной поломки

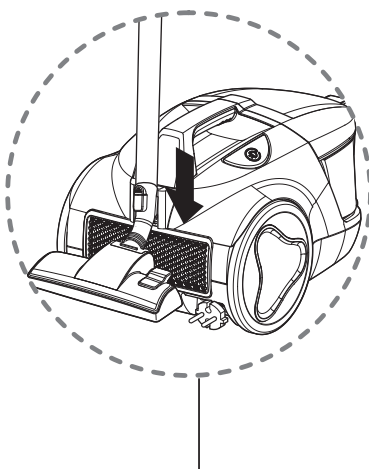
⚠ Попередження!

Не призначений для прибирання рідини.
Потрапляння рідини до пилососа може
спричинити його поломку.

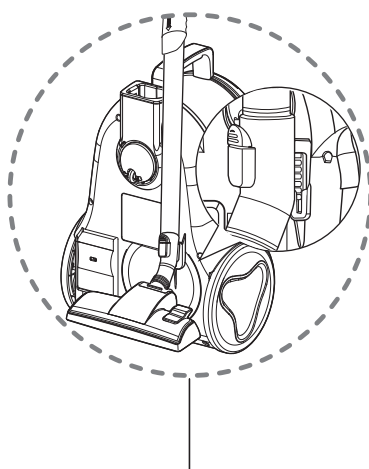
⚠ Ескерту!

Сұйықтық сіңілмейді.
Сұйықтықты сіңіру, ақаулардың
пайда болуына әкелуі мүмкін

2



3



2 Park mode
Парковочный режим
Парковка режимі
Тоқтата тұру

- To store during vacuuming, for example to move a small piece of furniture or a rug, use park mode to support the flexible hose and nozzle.
- Slide the hook on the nozzle into the slot on the rear side of vacuum cleaner.
- Во время вакуумирования для хранения, например, для движения малой мебели или коврика, использовать парковочный режим для поддержки гибкого шланга и сопла.
- Двигать крюк на сопле в канавку на стороне пылесоса.
- Якщо ви хочете перейти невеликий килим або меблі, ви можете використовувати режим паркування на підтримку гнучких шлангів і сопла.
- Покладіть гак в сопло в гніздо на одній стороні з пилососом.
- Егер шаңсорғышты істету барысында ұй жиһаздарын яки клемшелерді жылжытып алу үшін тоқтата тұру керек болғанда "тоқтата тұру" саңлауына шаңсорғыштың қол сабын сұғып қойуыңызға болады.
– Қылшақтың жанындағы ілгекті қаирып шаңсорғыштың бүйріндегі қусқа қыстрңыз.

3 Storage
Хранение
Зберігання продукції
Сақтап қойу

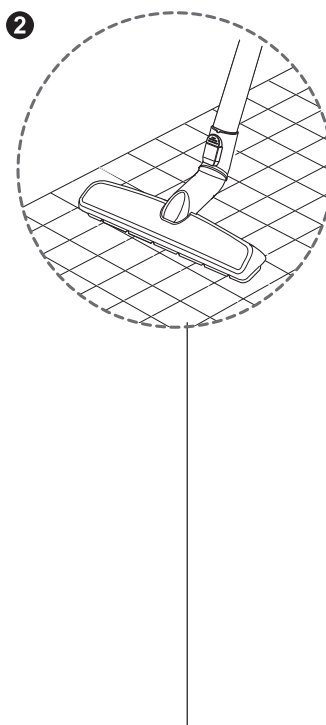
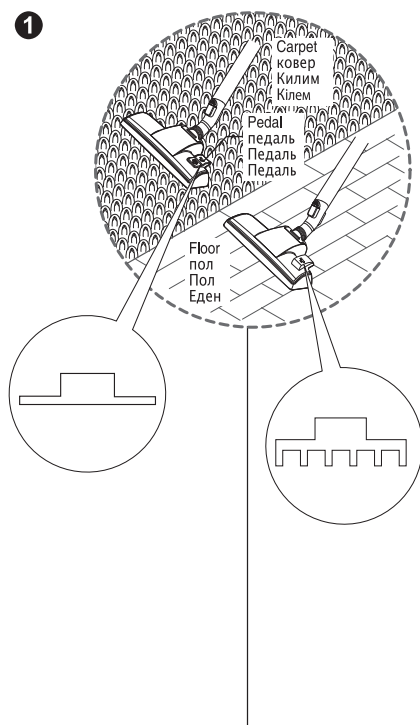
- When you have switched off and unplugged the vacuum cleaner, press the cord reel button to automatically rewind the cord.
- You can store your vacuum cleaner in a vertical position by sliding the hook on the nozzle into the slot on the underside of the vacuum cleaner.
- Когда Вы уже выключили установку и выдернули вилку из розетки, нажать кнопку для автоматической перемотки шнура.
- Вы можете хранить Вашу установку вертикальным положением: плавно двигать крюк на сопле в канавку на обратной стороне установки.
- Після вимикання пилососа, ви можете натиснути на кнопку котушки кабелю для перемотування кабелю автоматично.
- Ви можете зберігати ваші пилососа у вертикальному положенні. У цьому випадку ви можете поставити гачок з сопла в гніздо в нижній частині пилососа.
- Шаңсорғышты өшіріп қуатқа жалғанған сымды ажыратқаннан соң, сымды жинау кнөпкәсін бассаңыз қуат сымы афтоматты түрде жиналады .
- Қылшақтың жанындағы ілгекті қаирып шаңсорғыштың бүйріндегі қусқа қыстрңыз. әрі шаңсорғышты тік қойып сақтаңыз

How to use Using carpet and floor nozzle / Hard Floor Nozzle

Как использовать Использование насадки для ковра и пола / Насадка для твердого пола

Використовуйте цей продукт Використовуйте килим та підлога сопло / Сопло для жорстких поверх

Қолдану Кілемге және еденге арналған қылшақ қолданбасы / Қатты еден қондырмасы



1 Carpet and floor nozzle (depending on model)

насадка для ковра и пола (в зависимости от моделей)

На килим та насадка для підлоги (в залежності від моделі)

Кілемге және еденге арналған қылшақ (белгілі моделдерге негізделіп)

• The 2 position nozzle

This is equipped with a pedal which allows you to alter its position according to the type of floor to be cleaned.

• Carpet or rug position

Press the pedal to lift the brush up.

• Hard floor position (tiles, parquets floor)

Press the pedal to lower brush.

• насадка с 2 позициями

Насадка оборудована педалью, которая позволяет изменять свою позицию в соответствии с типом пола очистки.

• Нажать на педаль, для подъема щетки

Давить педаль для подъема кисти.

• Позиция твердого пола (плиточного, паркетного пола)

Нажать на педаль, для спуска щетки.

• У сопло 2 позиції

Продукт має педаль, і ви можете використовувати педаль для зміни положення в залежності від типу підлоги.

• Позиція на килим або килим

Ви можете натиснути на педаль, щоб підняти пензля.

• Посада слово для жорстких позицій (плитки і паркету підлоги) Ви

можете натиснути на педаль, щоб знизити пензля.

• Екі тызгінды қылшақ

Қылшақ Педаль мен қаруланған, оз керегіңіз бойнша Педальды талдап тазалайсыз.

• Клем және адиял тызгіні

Педальты басып қыл шөткіні көтеруге болады.

• Қатты еден (қадра тақта немесе қғаш тақта)

Педальты және бір басып қыл шөткіні түсруге болады.

2 Hard Floor Nozzle (depending on model)

насадка для твердого пола (в зависимости от моделей)

Сопло для жорстких поверх (в залежності від моделі)

Қатты еден қондырмасы (белгілі моделдерге негізделіп)

- Efficient cleaning of hard floors (wood, linoleum, etc)

- Эффективная очистка твердого пола (деревянного, линолеумного и так далее)

- Эффективна збирання твердих підлог (дерев'яних, лінолеум і т.д.)

- Өнімды түрде тазалайды (сырланған тақта, тақта.)

How to use Using Hard Floor Nozzle / Turbine Nozzle

Как использовать Использование насадки для твердого пола / Турбо насадка

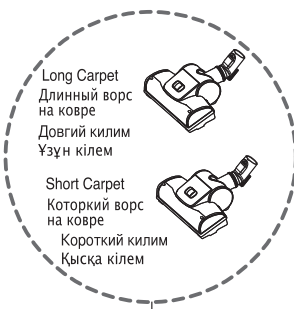
Використовуйте цей продукт Використовуйте Сопло для жорстких поверх / Сопла турбін

Қолдану Сұғындырманы еденде қолдану / Қылшақ шаңсорғыш

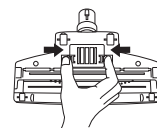
3



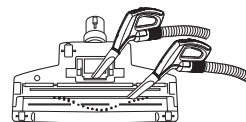
4



Cleaning Turbine Nozzle
Очистка турбо щетки
Насадка для очистки турбинних
Қылшақ шөткі шаңсорғышты тазалау



Open
Открыть
Відкривати
Ашыу



Bottom
Дно
Дно
төмен

3 Hard Floor Nozzle (depending on model)
Насадка для твердого пола (в зависимости от модели)
Сопло для жорстких поверх (в залежності від моделі)
Қатты еден қондырмасы (белгілі маделдерге негізделіп)

• You can perform cleaning at any place like corner or crevice since revolution is free.

• Эффективная очистка твердого пола (деревянного, линолеумного и так далее)

• Эффективне очищення твердих поверхів (деревина, лінолеум, т.д)

• Өнімді түрде тазалайды (сырланған тақта, тақта.)

4 Turbine Nozzle (depending on model)
Турбо-насадка (в зависимости от модели)
Сопла турбін (в залежності від моделі)
Қылшақ шаңсорғыш (белгілі маделдерге негізделіп)

• Cleaning turbine brush nozzle.
• Press the button on the rear side of the nozzle to separate the air cover.
• Use the crevice tool to vacuum clean the brush and fan.

• Очистка турбо-насадки с кистью.
• Нажать кнопку на задней стороне насадки для отделения воздушной крышки.
• Использовать кисть для удаления пыли и средство для очистки пыли в трещине для очистки кисти и лопасти.

• Протріть сопла турбіни для пензля.
• Ви можете натиснути на кнопку на задній стороні, щоб відділити повітря покриву.
• Використовуйте кисть пиленія щілину та інструмент для очищення їх.

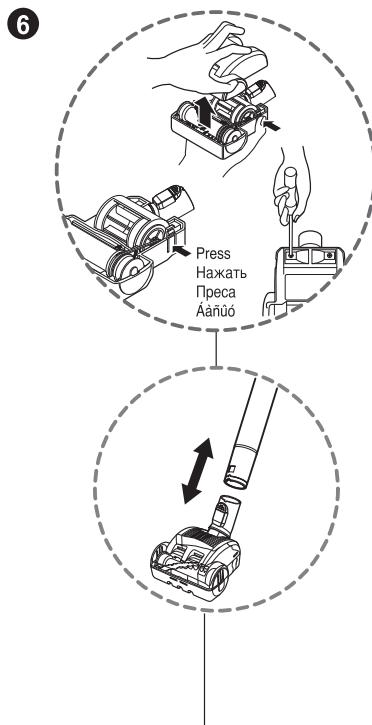
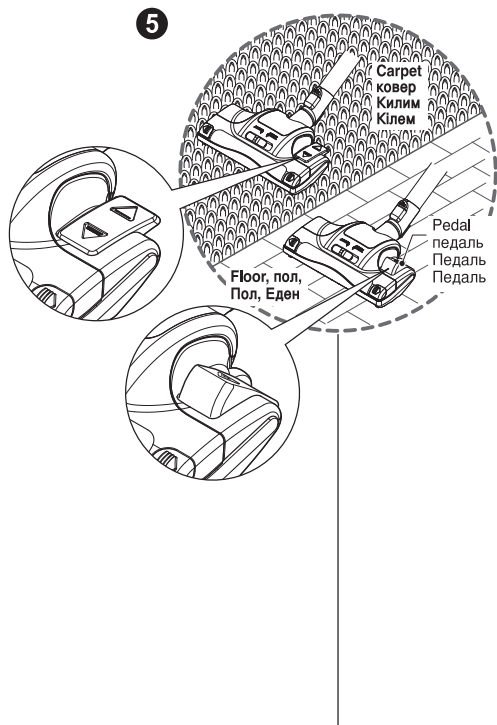
• Қылшақ шөткі шаңсорғышты тазалау
• Шаңсорғыштың артындағы ноқтаны басып ауа шығару қақпағың ашыңыз
• Саңлауларға арналған қондырма және Шаңға арналған қылшақ арқылы желдеткіш және қылшақты тазалаңыз .

How to use Using All Floor nozzle and mini turbine nozzle

Как использовать Использование насадки для чистки всех полов и мини-турбо насадки

Використовуйте цей продукт Використання Всієї насадки Поверху і міні. Килима турбіна насадки

Қолдану Үнүерсэл еден шаңсорғыш және кшкентай қлшақ шаңсорғышты қолдану



5 All Floor nozzle (depending on model)

Насадка Турбо для чистки полов всех типов (в зависимости от моделей)
Вся насадка Поверху (в зависимости от модели)
Үнүерсэл қылшақ (белгілі маделдерге негізделіп)

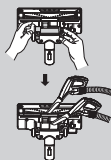
- **The 2 position nozzle**
This is equipped with a pedal which allows you to alter its position according to the type of floor to be cleaned.
- **Carpet or rug position** Press the pedal (▲), then brush will rotate
- **Hard floor position** Press the pedal (▲), then brush will stop rotating.
- Насадка, которая может работать в 2-х положениях, оснащена педалью, которая позволяет вам менять положение в зависимости от типа убираемого пола.
- Положение для чистки ковра или коврика нажмите на педаль (▲), после чего щетка будет вращаться.
- Положение для чистки жесткого пола. Нажмите на педаль (▲), после чего щетка прекратит вращаться.
- **2 насадки позиции** Це обладнано педалью, яка дозволяє вам змінювати його позицію за твердженням вигляд поверху, який чиститься.
- **Килим або позиція килима** Натискуйте педаль (▲), потім щітка обертатиме
- **Тверда позиція поверху** Натискуйте педаль (▲), потім щітка переставатиме обертати.
- **2 қалып қондырмасы** Бұл шаңсорғыш оның қалпын тазаланатын еденнің түріне байланысты өзгертуге мүмкіндік беретін аяқ рычагымен жабдықталған.
- **Кілем немесе кілемше қалпы** Щетканы төмендету үшін (▲) аяқ рычагын басыңыз.
- **Қатты еден қалпы** Щетканы көтеру үшін (▲) аяқ рычагын басыңыз.

6 Mini turbine nozzle (optional)

Насадка с мини-турбиной (не во всех моделях)
Міні. турбіна насадка (необов'язковий)
Кішкентай Қылшақ шаңсорғыш (Талдауға болады)

- Mini turbine is used for stairs and other hard to reach places.
- To clean the mini turbine nozzle, remove the nozzle cover : Remove 2 screws on the bottom and take mini turbine nozzle cover off as shown.
- Frequently clean and remove hair, string, and lint build-up in the brush area. Failure to do so could damage to mini turbine nozzle.
- Мини-турбо насадка используется для чистки лестниц и других труднодоступных мест.
- Чтобы вычистить мини-турбо насадку, снимите кожух насадки. Выверните 2 винта на днище и снимите кожух насадки с мини-турбиной, как показано на рисунке.
- Чаще чистите и удаляйте волосы, нити и пух, скапливающиеся в области щетки. Несоблюдение этого указания может привести к повреждению насадки с мини-турбиной.
- Мини турбина used для ступенек и інших твердий, щоб досягти місць.
- Щоб чистити міні турбіна насадку, переміщують кришку насадки. Перемістіть 2 гвинти на низі і візьміть міні. турбіна насадку покривають від того, як показано.
- Часто начисто і переміщують волосся, рядок, і рекламу lint, в області щітки. Відмова зробити так могла пошкодити до міні турбіна насадки.
- Мини турбина стаяларда және басқа жету қиын жерлерде пайдаланылады.
- Мини турбина қондырмасын тазалау үшін қондырманың сыртын ашыңыз :
- Астындағы 2 винтті шығарып, көрсетілгендей мини турбина қондырмасының сыртын ашыңыз.
- Щетка аймағында шаш, жіп және мамықты жиі тазалаңыз. Бұлай істемей мини турбина қондырмасын зақымдауы мүмкін.

Cleaning All Floor nozzle / Насадка для чистки полов всех типов
Очищення Всієї насадки Поверху
Барлық еден турлерін тазалауға арналған қондырма



- Open the cover by pulling the hook.
- Откройте кожух, потянув за крюк.
- Відкрийте кришку натягненням крюка.
- Қондырманың саңылауы мен щеткесін тазалаңыз.
- Clean the hole and brush of the nozzle.
- Прочистите отверстие и щетку насадки.
- Чистьте діру і щітку насадки.
- Ілмектен тартып, қақпақшасын ашыңыз.

How to use Cleaning all floor nozzle

Как использовать Очистка насадки для пола

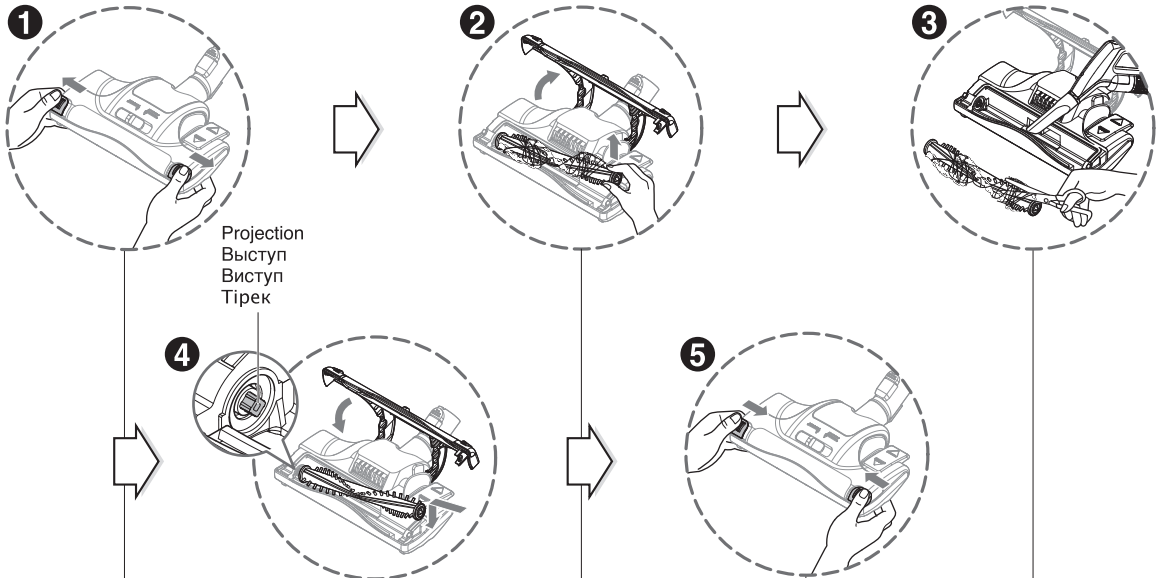
Використовуйте цей продукт Чистення універсальної насадки для підлоги Қолдану Барлық едендерге арналған ұшты тазалау

⚠ CAUTION, ОСТОРОЖНО, УВАГА, АБАЙ БОЛЫҢЫЗ

Personal injury hazard. Always unplug the vacuum cleaner before cleaning. Failure to do so could result in personal injury.

Опасность телесного повреждения. Перед очисткой отключайте пылесос от сети. Несоблюдение данного указания может привести к телесному повреждению.

Небезпека травмування. Перед чистенням завжди відключайте пилосос від розетки. Недотримання цього правила може призвести до травмування.
Жарақат алу қаупі бар. Тазалау алдында шаңсорғышты өшіріңіз. Әйтпесе, жарақат алуыңыз мүмкін.



- 1 Push the lever outside.
- 1 Отведи́те фикса́торы в сторо́ну.
- 1 Відхиліть важіль назовні.
- 1 Тетікті сыртқа қарай тартыңыз.

- 2 Open the cover and put up the brush.
 - 2 Откройте крышку и извлеките щетку.
 - 2 Відкрийте кришку і вийміть щітку.
 - 2 Қақпақты ашып, қылшақты шығарыңыз.
- ⚠ Do not touch the brush because the brush is hot after turning off the vacuum cleaner.
- ⚠ Не касайтесь щетки, так как она может быть горячей после выключения пылесоса.
- ⚠ Після вимкнення пилососа не торкайтесь щітки, оскільки після використання вона дуже сильно нагрівається.
- ⚠ Қылшаққа тиемеңіз, себебі шаңсорғышты өшіргеннен кейін қылшақ ыстық болады.

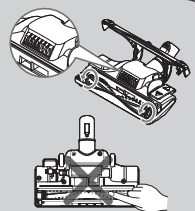
- 3 Clean the brush and nozzle.
- 3 Очистите щетку и насадку.
- 3 Почистіть щітку й насадку.
- 3 Қылшақ пен ұшты тазалаңыз.

- 4 Push the brush into the projection, put down the brush and close the cover.
- 4 Установите щетку на выступ, уложите щетку и закройте крышку.
- 4 Вставте щітку у виступ, покладіть щітку на місце і закрийте кришку.
- 4 Қылшақты тірекке кіргізіп, оны салыңыз да, қақпақты жабыңыз.

- 5 Push the lever inside.
- 5 Установите на место фикса́торы.
- 5 Складіть важіль усередину.
- 5 Тетікті ішке қарай итеріңіз.

⚠ CAUTION, ОСТОРОЖНО, УВАГА, АБАЙ БОЛЫҢЫЗ

- Do not block up the hole by hand or another object (paper, fabric, stockings, etc) when open the cover.
- Не закрывайте отверстие рукой или другим предметом (бумагой, тканью, чулками и т.п.) при открывании крышки.
- Відкриваючи кришку, не затуляйте отвір рукою або будь-яким предметом (папір, тканина, панчоха та т.п.).
- Қақпақты ашқан кезде тесікті қолмен немесе басқа затпен (қағаз, мата, шұлық, т.б.) жаппаңыз.
- Do not touch the brush when nozzle is overturned.
- Не прикасайтесь к щетке, когда насадка перевернута.
- Не торкайтесь щітки, коли насадка перевернута догори низом.
- Ұш аударылып тұрған кезде қылшаққа тиемеңіз.

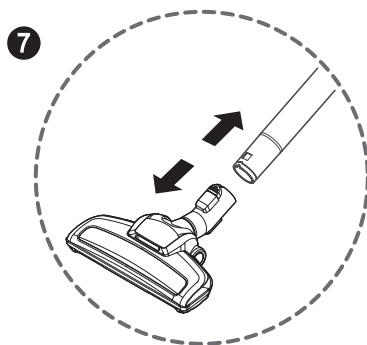


How to use Using Turbine Nozzle

Как использовать Использование Турбо насадки

Використовуйте цей продукт Використовуйте Сопла турбін

Қолдану Турбо-щётканы қолдану



7 Turbine Nozzle (depending on model)

Турбо насадка (в зависимости от модели)

Сопла турбін (в залежності від моделі)

Қылшақ шаңсорғыш (белгілі маделдерге негізделіп)

- Frequently clean and remove hair, string, and lint build-up in the brush area. Failure to do so could damage to mini turbine nozzle.
- Чаше чистите и удаляйте волосы, нити и пух, скапливающиеся в области щетки. Несоблюдение этого указания может привести к повреждению насадки с мини-турбиной.
- Часто начисто і переміщують волосся, рядок, і рекламу lint, в області щітки. Відмова зробити так могла пошкодити до mini turbine насадки.
- Щетка аймағында шаш, жіп және мамықты жиі тазалаңыз. Бұлай істемей мини турбина қондырмасын зақымдауы мүмкін.

How to use Cleaning Turbine Nozzle

Как использовать Очистка турбо-щетки

Використовуйте цей продукт Насадка для очистки турбінних

Қолдану Турбо-щётканы тазалау

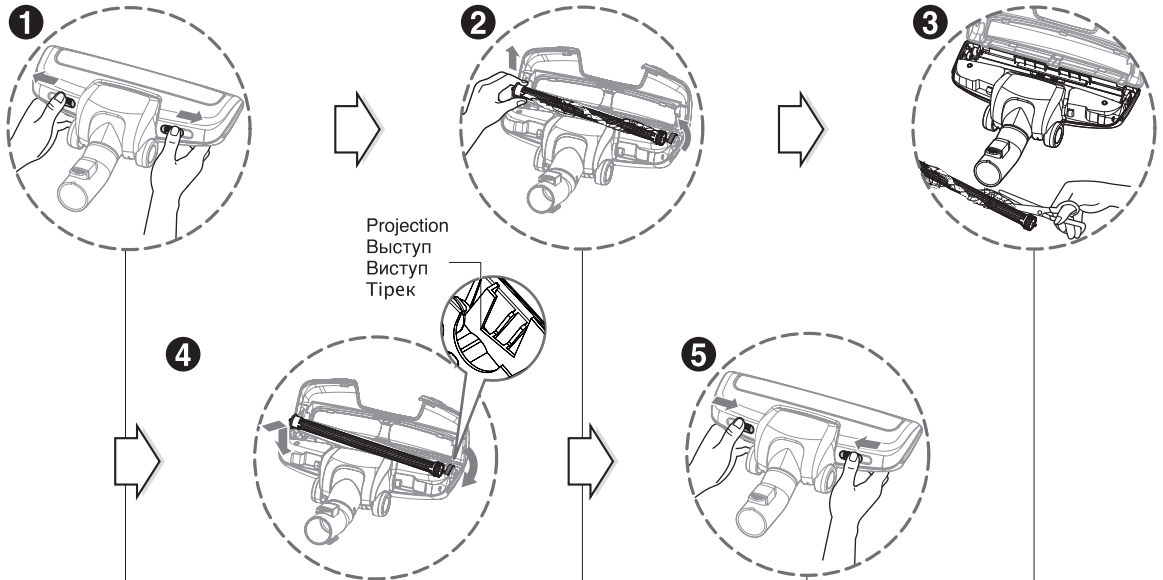
⚠ CAUTION, ОСТОРОЖНО, УВАГА, АБАЙ БОЛҒЫЗ

Personal injury hazard. Always unplug the vacuum cleaner before cleaning. Failure to do so could result in personal injury.

Опасность телесного повреждения. Перед очисткой отключайте пылесос от сети. Несоблюдение данного указания может привести к телесному повреждению.

Небезпека травмування. Перед чищенням завжди відключайте пилосос від розетки. Недотримання цього правила може призвести до травмування.

Жарақат алу қаупі бар. Тазалау алдында шаңсорғышты өшіріңіз. Әйтпесе, жарақат алуыңыз мүмкін.



- 1 Push the lever outside.
- 1 Отведи́те фикса́торы в сторо́ну.
- 1 Відхиліть важіль назовні.
- 1 Тетікті сыртқа қарай тартыңыз.

- 2 Open the cover and put up the brush.
⚠ Do not touch the brush because the brush is hot after turning off the vacuum cleaner.
- 2 Откройте крышку и извлеките щетку.
⚠ Не касайтесь щетки, так как она может быть горячей после выключения пылесоса.
- 2 Відкрийте кришку і вийміть щітку.
⚠ Після вимкнення пилососа не торкайтеся щітки, оскільки після використання вона дуже сильно нагрівається.
- 2 Қақпақты ашып, қылшақты шығарыңыз.
⚠ Қылшаққа тиемеңіз, себебі шаңсорғышты өшіргеннен кейін қылшақ ыстық болады.

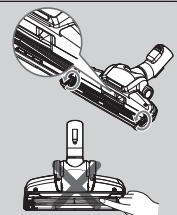
- 3 Clean the brush and nozzle.
- 3 Очисти́те щётку и насадку.
- 3 Почисти́ть щітку й насадку.
- 3 Қылшақ пен ұшты тазалаңыз.

- 4 Push the brush into the projection, put down the brush and close the cover.
- 4 Установите щетку на выступ, уложите щетку и закройте крышку.
- 4 Вставте щітку у виступ, покладіть щітку на місце і закрийте кришку.
- 4 Қылшақты тірекке кіргізіп, оны салыңыз да, қақпақты жабыңыз.

- 5 Push the lever inside.
- 5 Установите на место фикса́торы.
- 5 Складіть важіль усередину.
- 5 Тетікті ішке қарай итеріңіз.

⚠ CAUTION, ОСТОРОЖНО, УВАГА, АБАЙ БОЛҒЫЗ

- Do not block up the hole by hand or another object (paper, fabric, stockings, etc) when open the cover.
- Не закрывайте отверстие рукой или другим предметом (бумагой, тканью, чулками и т.п.) при открывании крышки.
- Відкриваючи кришку, не затуляйте отвір рукою або будь-яким предметом (папір, тканина, панчоха та т.п.).
- Қақпақты ашқан кезде тесікті қолмен немесе басқа затпен (қағаз, мата, шұлық, т.б.) жаппаңыз.
- Do not touch the brush when nozzle is overturned.
- Не прикасайтесь к щетке, когда насадка перевернута.
- Не торкайтеся щітки, коли насадка перевернута догори низом.
- Ұш аударылып тұрған кезде қылшаққа тиемеңіз.



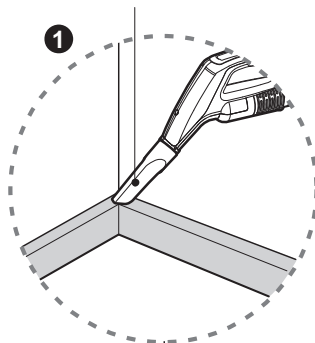
How to use Using accessory nozzles

Как использовать Использование вспомогательного сопла

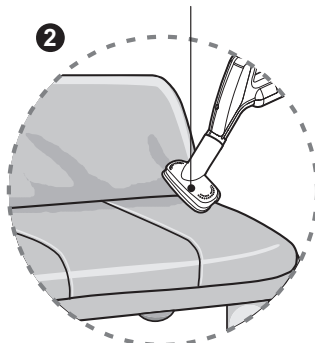
Використовуйте цей продукт Використовуйте аксесуари сопла

Қолдану Қосмша қлшақты пайдалану

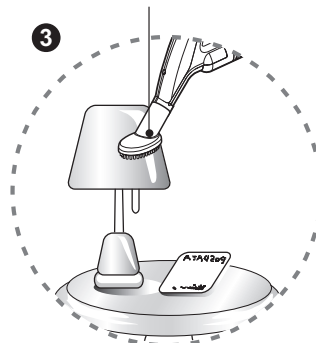
Crevice tool
Средство для очистки пыли в трещине
Расщелина инструмент
Саңлауларға арналған қондырма



Upholstery nozzle
Сопло для обивки
Оббивка сопло
Қаптауыштарды тазалауға арналған қылшақ



Dusting brush
Кисть для удаления пыли
Пил щіткою
Шаңға арналған қылшақ



1 Crevice Tool (depending on model)

Средство для очистки пыли в трещине (в зависимости от модели)
Расщелина инструмент (в зависимости от модели)
Саңлауларға арналған қондырма (белгілі моделдерге негізделін)

Crevice tool is for vacuuming in those normally hard-to-reach places such as reaching cobwebs or between the cushions of a sofa.

Средство для очистки пыли в трещине применяется для вакуума обычно труднодоступных мест, например, протирающей паутины, или между диванной подушкой.

У щілину інструменту можна очистити місця, які важко досягти, наприклад, провітрити, або між подушками від дивану.

Қол жетпейтін орындарды, мысалы: бұрыштардағы, немесе диуан мен диуан астындағы орындарда өрмекші торын тазалауға жарамды.

2 Upholstery Nozzle (depending on model)

Обивочное сопло (в зависимости от модели)
Оббивка сопло (в зависимости от модели)
Қаптауыштарды тазалауға арналған қылшақ (белгілі моделдерге негізделін)

Upholstery nozzle is for vacuuming upholstery, mattresses etc.

Обивочное сопло применяется для вакуумной обивки, матраца и др.

Можна чистити м'яких меблів та матраців і т.д. з обивки сопла.

Үнуерсәл қлшақ көбнше үй жиһаздарна және көрпе жастқ тазалауға пайдаланлады.

3 Dusting Brush (depending on model)

Кисть для удаления пыли (в зависимости от модели)
Пил щіткою (в зависимости от модели)
Шаңға арналған қылшақ (белгілі моделдерге негізделін)

Dusting brush is for vacuuming picture frames, furniture frames, books and other irregular surfaces.

Кисть для удаления пыли применяется для вакуумной рамки для картины, книг и других предметов с нерегулярной внешностью.

Що пил щіткою можна чистити кадри картини, меблі, книги та інші нерегулярні поверхні.

Шаңға арналған қылшақ көбнше рамка, а үй жиһаздарна, ктәп сөресі, және көрпе жастқ тазалауға жарамды.

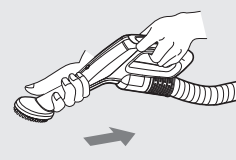
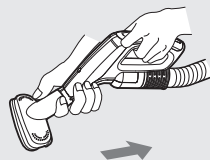
NOTICE, Замечание, ПОВІДОМЛЕННЯ, Ескерту

Use accessory in the sofa mode.

Использовать аксессуар в режиме «sofa»

Ви можете використовувати ці приналежності на дивані режимі.

Қосмша бөлмдерін Sofa мәделінде пайдаланңыз.



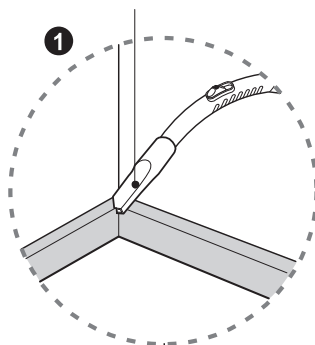
How to use Using accessory nozzles

Как использовать Использование вспомогательного сопла

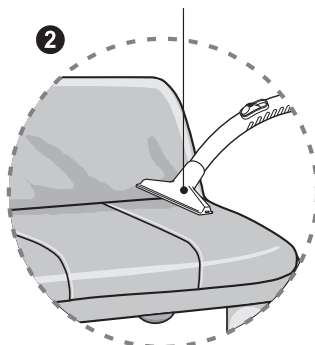
Використовуйте цей продукт Використовуйте аксесуари сопла

Қолдану Қосмша қлшақты пайдалану

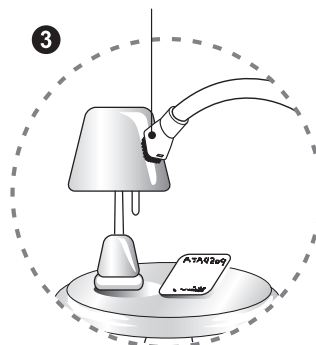
Crevice tool
Средство для очистки пыли в трещине
Расщелина инструмент
Саңлауларға арналған қондырма



Upholstery nozzle
Сопло для обивки
Оббивка сопло
Қаптауыштарды тазалауға арналған қылшақ



Dusting brush
Кисть для удаления пыли
Пил щіткою
Шаңға арналған қылшақ



1 Crevice Tool (depending on model)

Средство для очистки пыли в трещине (в зависимости от моделей)
Расщелина инструмент (в зависимости от модели)
Саңлауларға арналған қондырма (белгілі моделдерге негізделін)

Crevice tool is for vacuuming in those normally hard-to-reach places such as reaching cobwebs or between the cushions of a sofa.

Средство для очистки пыли в трещине применяется для вакуума обычно труднодоступных мест, например, протирающей паутину, или между диванной подушкой.

У щілину інструменту можна очистити місця, які важко досягти, наприклад, провітрити, або між подушками від дивану.

Қол жетпейтін орындарды, мысалы: бұрыштардағы, немесе диуан мен диуан астындағы орындарда өрмекші торын тазалауға жарамды.

2 Upholstery Nozzle (depending on model)

Обивочное сопло (в зависимости от моделей)
Оббивка сопло (в зависимости от модели)
Қаптауыштарды тазалауға арналған қылшақ (белгілі моделдерге негізделін)

Upholstery nozzle is for vacuuming upholstery, mattresses etc.

Обивочное сопло применяется для вакуумной обивки, матраца и др.

Можна чистити м'яких меблів та матраців і т.д. з обивки сопла.

Үнуерсәл қлшақ көбнше үй жиһаздарна және көрпе жастқ тазалауға пайдаланлады.

3 Dusting Brush (depending on model)

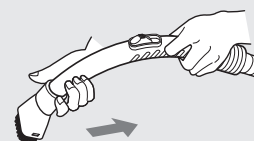
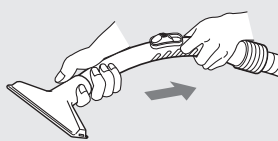
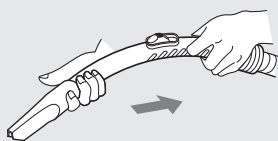
Кисть для удаления пыли (в зависимости от моделей)
Пил щіткою (в зависимости от модели)
Шаңға арналған қылшақ (белгілі моделдерге негізделін)

Dusting brush is for vacuuming picture frames, furniture frames, books and other irregular surfaces.

Кисть для удаления пыли применяется для вакуумной рамки для картины, книг и других предметов с нерегулярной внешностью.

Що пил щіткою можна чистити кадри картини, меблі, книги та інші нерегулярні поверхні.

Шаңға арналған қылшақ көбнше рамка, а үй жиһаздарна, ктәп сөресі, және көрпе жастқ тазалауға жарамды.



How to use Emptying dust tank

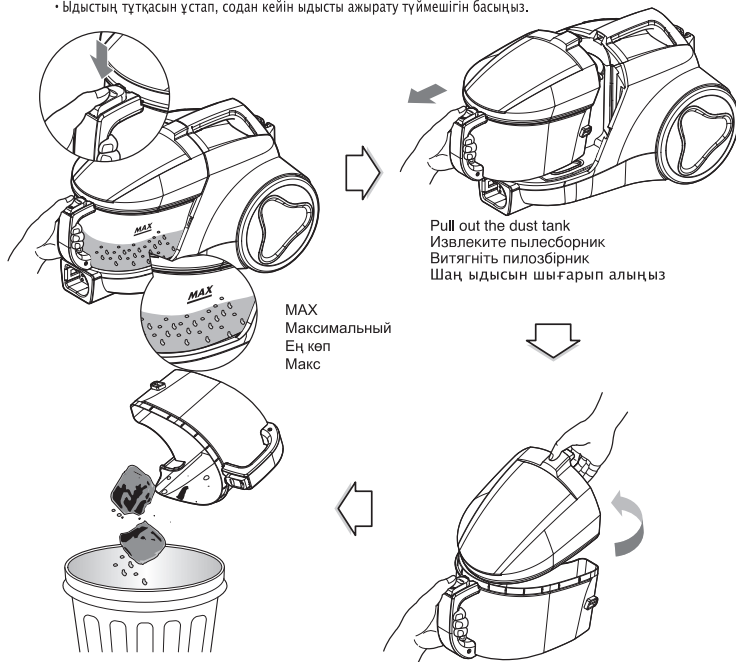
Как использовать Опустошение контейнера

Використовуйте цей продукт Очищення пилу бак

Қолдану Шаң ыдысын босату

- When the dust in dust tank reaches the maximum line.
- Когда уровень пыли достиг максимальной линии бака.
- Коли пил в пилозбірнику досягла максимального рівня.
- шаңға арналған қап ең жоғары шегіне жеткенде.

- Grasp the handle of the tank and then press the tank separation button.
- Возьмитесь за ручку пылесборника и нажмите кнопку для его разблокировки
- Візьміться за ручку пилозбірника та натисніть на кнопку зняття пилозбірника.
- Ыдыстың тұтқасын ұстап, содан кейін ыдысты ажырату түймешігін басыңыз.



Moving the vacuum cleaner

- Don't grasp the tank handle when you are moving the vacuum cleaner. The vacuum cleaner's body may fall when separating tank and body. You should grasp the carrier handle when you are moving the vacuum cleaner.

Перемещение пылесоса

- Не беритесь за ручку контейнера при перемещении пылесоса. Корпус пылесоса может упасть, если отделится от контейнера. При перемещении пылесоса беритесь за ручку для транспортировки.

Переміщення пилососа

- Не використовуйте ручку пилозбірника для переміщення пилососа. Пилозбірник може від'єднатися від корпусу, внаслідок чого пилосос може впасти. Для переміщення пилососа користуйтеся тільки ручкою для носіння.

Шаңсорғышты жылжыту

- Шаңсорғышты жылжитқанда ыдыстың тұтқасын ұстамаңыз. Ыдыс пен корпусы ажыратқанда шаңсорғыштың корпусы құлауы мүмкін. Шаңсорғышты жылжитқанда жылжыту тұтқасын ұстау керек.

Cleaning the dust tank.

- Open the tank cap.
 - Wash both parts with soft material.
- Gently rinse both parts under a cold running tap.

Очистка контейнера

- Открыть крышку резервуара.
 - Очистить обе части мягким материалом.
- Осторожно промывать обе части под краном с холодной водой.

Очистіть пил цистерни ретельно.

- Відкрийте ковпачок з танка.
 - Вимийте ці компоненти з м'якою тканиною.
- Промити ці компоненти з холодною водою.

Шаң сандығын тазалау

- Шаңсандық қақпағын ашңыз.
 - Сандықты және сандық қақпағын жұмсақ мәтриялмен жуңыз
- Водойда салқын сумен жуңыз.

NOTICE

If filters are damaged, do not use them.
In this cases, contact LG Electronics Service Agent.

ЗАМЕЧАНИЕ

При повреждении фильтров нельзя использовать их.
В этом случае, свяжитесь с сервисным центром.

ПОВІДОМЛЕННЯ

Якщо ці фільтри пошкоджені, не використовуйте їх більше.
У цьому випадку звертайтеся в сервісний центр LG.

Диқат

Бұзылған сүзгішты қайта стетуге болмайы Сүзгіш.
бұзылып қалғанда LG електірлерін ремонттау уәкілімен
қабарласңыз.

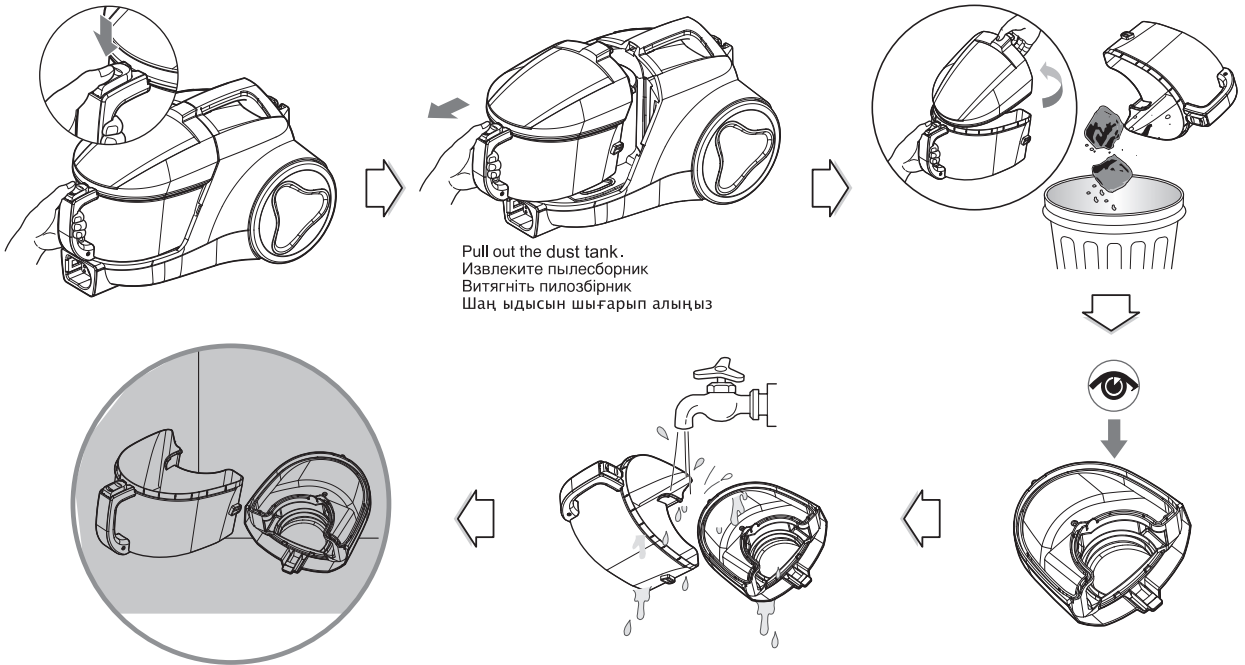
How to use Cleaning dust tank

Как использовать Очистка контейнера

Використовуйте цей продукт Очистіть пил бак

Қолдану Шаң ыдысын тазалау

- Grasp the handle of the tank and then press the tank separation button.
- Возьмитесь за ручку пылесборника и нажмите кнопку для его деблокировки.
- Візьміться за ручку пилозбірника та натисніть на кнопку зняття пилозбірника.
- Ыдыстың тұтқасын ұстап, содан кейін ыдысты ажырату разблокировки.



Pull out the dust tank.
Извлеките пылесборник
Витягніть пилозбірник
Шаң ыдысын шығарып алыңыз

Push button and pull out dust tank.
Raise dust tank cap.
Dry fully in shade so that moisture is entirely removed.

Нажать кнопку и вытянуть контейнер.
Поднять крышку контейнера.
Полностью высушить в прохладном месте для устранения влажности.

Будь ласка, натисніть на кнопку і винос пилу танка.
Зніміть ковпачок від пилу танка.
Помістіть продукт у сухому місці до тих пір, поки волога повністю видалається.

Кнопкани басып сандық қақпағын ашңыз, әрі шаң сандығын алып шығыңыз.
Шаң сандығының қақпағын жинап алңыз.
Салқын орынға қойып толық кептіріңіз.
Raise dust tank cap.
Dry fully in shade so that moisture is entirely removed.

NOTICE

If suction power decreases after cleaning dust tank, clean air filter and motor safety filter. ➔ Next page

ЗАМЕЧАНИЕ

Если мощность всасывания падает после очистки пылевого резервуара, очистите воздушный фильтр и моторный контрольный фильтр.
➔ Следующая страница

ПОВІДОМЛЕННЯ

Якщо ефективність продукту знижується після збирання пилу бак, будь ласка, чистити повітряний фільтр і фільтр моторного безпеки.
➔ Наступна сторінка

Диқат

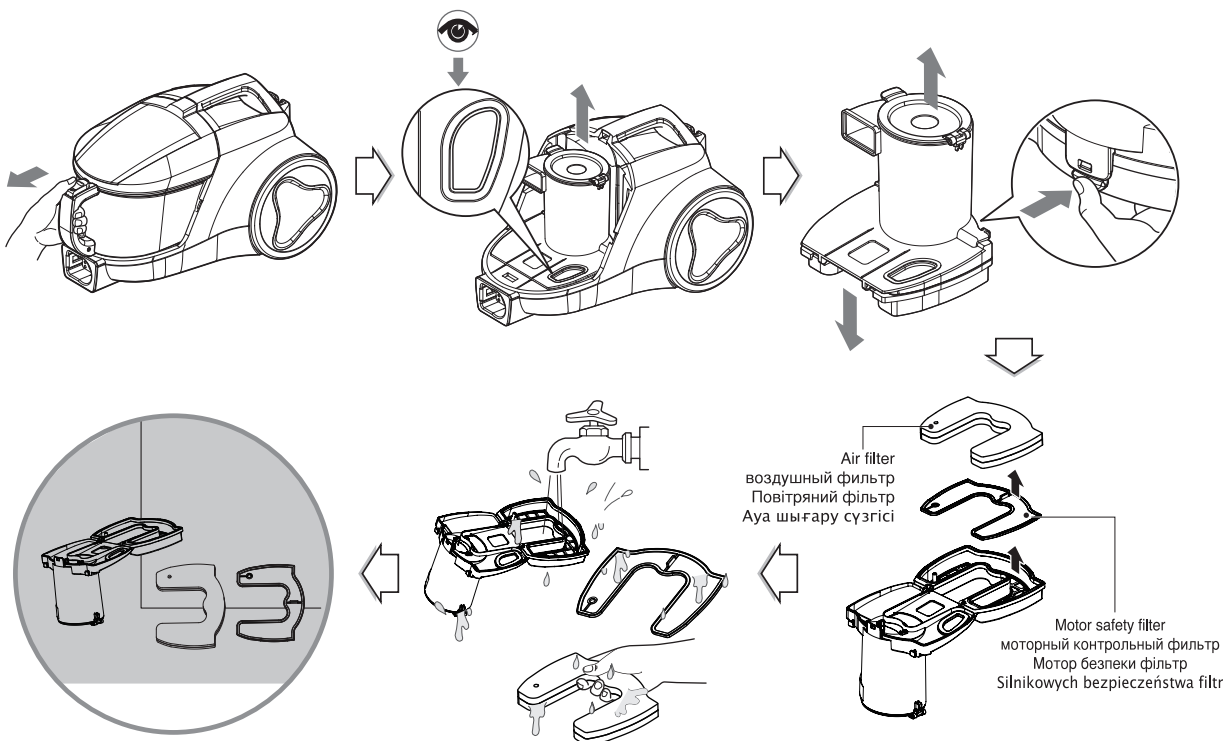
Шаңға арналған сандық тазалағансоң күші азайса, Ауа сүзгісін және Мотор амаңдық сүзгісін тазалаңыз. ➔ Кейінгі бетті оқыңыз

How to use Cleaning filters and air guide tank

Как использовать Очистка фильтров и воздуховода резервуара

Використовуйте цей продукт Чистення фільтрів і бачку направляючої повітря

Қолдану Сүзгілер мен ауаны бағыттау ыдысын тазалау



If suction power is decreased after cleaning dust tank, clean air filter and motor safety filter.

Air filter and motor safety filter are located at the bottom of the dust tank as above.

- Open the air filter cover by pulling the air filter cover lever and take out air filter and a motor safety filter.
- Separate the parts
- Wash air filter and motor safety filter with water.
- Do not wash filters with hot water.
- Dry fully in shade so that moisture is entirely removed.
- Air filter and motor safety filter should be cleaned as above.

Если мощность всасывания уменьшается после очистки пылесборника, очистите воздушный фильтр и защитный фильтр двигателя.

Воздушный фильтр и защитный фильтр двигателя расположены снизу пылесборника, как показано на рисунке выше.

- Откройте крышку воздушного фильтра, нажав кнопку фиксатора крышки воздушного фильтра, и извлеките воздушный фильтр и защитный фильтр двигателя.
- Отделить части.
- Очистите воздушный фильтр и моторный контрольный фильтр водой.
- Нельзя очищать фильтр горячей водой.
- Полностью высушить в прохладном месте для окончательного устранения влажности.
- Воздушный фильтр и защитный фильтр двигателя следует очищать, как показано на рисунке выше.

Якщо після чистення пило збірника сила всмоктування знизилася, почистіть повітряний фільтр та захисний фільтр мотора.

Повітряний фільтр та захисний фільтр мотора знаходяться в нижній частині пилозбірника, про який згадували раніше.

- Відкрийте кришку повітряного фільтра, потягнувши за важіль кришки повітряного фільтра, та вийміть повітряний фільтр і захисний фільтр мотора.
- Будь ласка, всі ці окремі компоненти.
- Промийте повітряний фільтр і фільтр моторного безпеки з холодною водою.
- Не мийте ці фільтри з гарячою водою.
- Помістіть продукт у сухому місці до тих пір, поки волога повністю видаляється.
- Повітряний фільтр та захисний фільтр мотора слід чистити за описаною раніше схемою.

Шаң контейнерін тазалағаннан кейін сору қуаты азайса, ауа сүзгісін және қозғалтқыш қауіпсіздігі сүзгісін тазалаңыз.

Барлық ауа сүзгілері мен қозғалтқыш қауіпсіздігі сүзгілері жоғарыда көрсетілгендей шаң контейнерінің төменгі жағында орналасады.

- Ауа сүзгісінің қақпағының тетігінен тартып, ауа сүзгісінің қақпағын ашыңыз да, ауа сүзгісі мен қозғалтқыш қауіпсіздігі сүзгісін алып шығыңыз.
- Әр-бір бөлесті шешіп алңыз
- Ауа сүзгісін және Мотор аمانдық сүзгісін тазалаңыз.
- Қаинақ сумен жуып тазалауға болмайды.
- Салқын орынға қойып суын толық құрғатңыз.
- Барлық ауа сүзгілері мен қозғалтқыш қауіпсіздігі сүзгілері жоғарыда көрсетілгендей тазалануы тиіс.

⚠ WARNING!

Gently rinse both parts separately under a cold running tap until the water runs clear.

Do not use detergent or a washing machine or dishwasher.

Wash filters at least once a month.

Dry fully for more than 24 hours in shade.

⚠ ОПАСНО!

Осторожно промойте две отдельные части под краном с холодной водой до полного очищения (вода должна быть прозрачной)

Нельзя использовать моющее средство или моечную машину или посудомоечную машину.

Промывайте фильтры не реже одного раза в месяц.

Высушить полностью в тени в течение 24 часов.

⚠ Попередження!

Обидві частини обережно промийте під струменем води. Не використовуйте миючі засоби та не мийте у посудомийній чи пральній машині.

Фільтри промивайте не рідше одного разу на місяць. Залиште на 24 години в тіні до повного висихання.

⚠ Ескерту!

Водойда салқын сумен жуңыз. сү тұнық болғанға дейін. Тазалау сұйықтығын стегете, кір жуғыш машина немесе шыны жуғыш машина арқылы жууға болмайды.

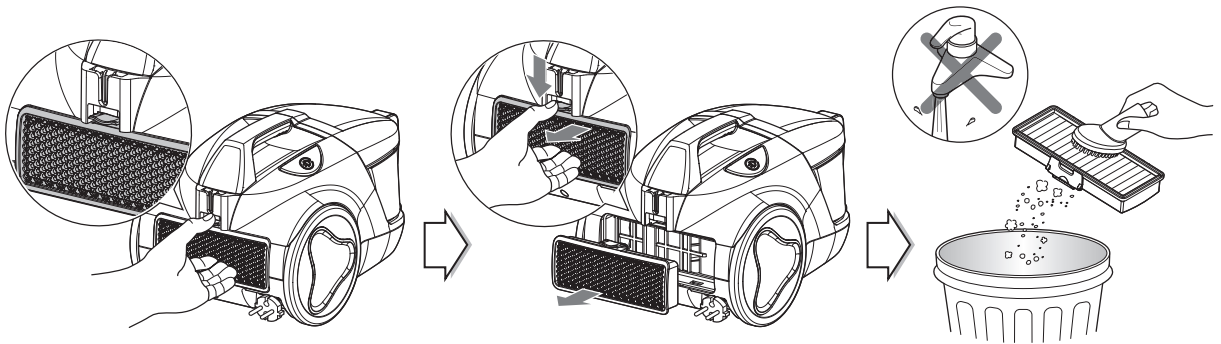
Сүзгілерді кем дегенде айына бір рет жуыңыз. Көлеңкеде 24 сағаттан астам уақыт бойы мүлдем құрғақ болып қалады

How to use Cleaning exhaust filter

Как использовать Очистка сажевого фильтра

Використовуйте цей продукт Чистий вихлопною фільтр

Қолдану Ауа шығару сүзгісін тазалау



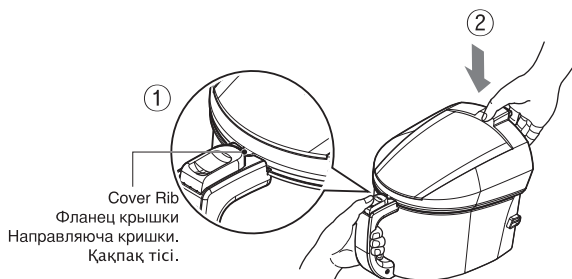
- The exhaust filter is a reusable HEPA filter.
- To change the exhaust filter, remove the filter cover on the body by release hook.
- Pull out the exhaust filter.
- Dust off filter.
- The exhaust filter should be cleaned at least once a year.
- Сажевый фильтр является повторно используемым HEPA фильтром.
- Для замены сажевого фильтра снимать крышку фильтра на корпусе расцеплением крюка.
- Вытягивать сажевый фильтр.
- Сдувать пыль с фильтра.
- Сажевый фильтр должен быть очищен, по крайней мере, раз в год.
- Вихлопні фільтр стандарту HEPA-фільтр.
- Якщо ви хочете замінити випускний фільтр, ви можете використовувати звільнення гачка видалити фільтр покриву.
- Вийміть вихлопних фільтрів.
- Очистьте від пилу фільтр.
- Цей фільтр необхідно чистити не рідше одного разу на рік.
- Ауа шығару сүзгісі қайталап стетуге болатын HEPA сүзгі.
- Ауа шығару сүзгісісүзгіш үсіндегі ілгекті ажратып , кейін сүзгіш қақпағын шығарңыз.
- Шығарғыш сүзгісын тартып шығарңыз .
- Шаңын сілкіп тұсрңыз.
- Шығарғыш сүзгісын кемінде бір жылда бір тазалап тұрыңыз

How to use Assembling Tank Cover & Tank assembly

Как использовать Сборка крышки Контейнера и контейнер в сборе

Використовуйте цей продукт зборка кришки бачку і зборка бачка

Қолдану Ыдыс қақпағы мен ыдыс жинағын құрастыру



① Set cover rib on handle hole.

② Press tank cover.

① Установите ребро крышки на рабочее отверстие.

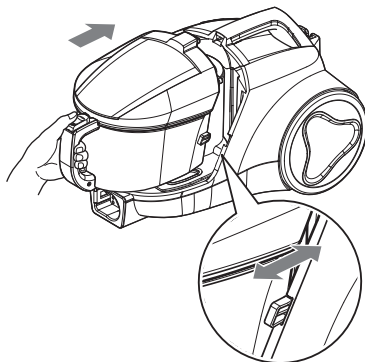
② Нажмите на крышку резервуара.

① Встановіть ребро кришки до отвору ручки.

② Натисніть на кришку бачка.

① Қақпақтың шығыңқы жерін тұтқаның тесігіне қойыңыз

② Ыдыс қақпағын басыңыз



Slide the tank on product to match the tank ribs to groove of body.

Установите пылесборник на пылесос так, чтобы его фланцы совпали с пазами на корпусе.

Встановлювати бак на виріб слід за канавкою в корпусі.

Контейнерді өнімге қойып, контейнер тістерін корпустағы ойықтарға сәйкес келтіріңіз.

If suction power is decreased after re-assembly, check dust tank assembled correctly.

- Check the guide rib whether it is right in tank groove.
- If guide rib is not put in tank hole, re-assemble dust tank in parallel.

Если после повторной сборки мощность всасывания упала, проверьте правильность сборки пылесборника.

- Проверьте правильность установки направляющих фланцев пылесборника.
- Если направляющая не установлена, параллельно вновь соберите пылесборник.

Якщо після зборки сила всмоктування знизилася, перевірте правильність встановлення пилозбірника.

- Переконайтеся, що направляюча кришки у вірній канавці бака.
- Якщо ребро направляючої не увійшло в отвір бачка, встановіть пилозбірник паралельно.

Қайта құрастырудан кейін сору қуаты азайса, шаң ыдысы дұрыс құрастырылғанын тексеріңіз.

- Бағыттауыш тіс контейнердегі ойыққа дұрыс қойылғанын тексеріңіз.
- Бағыттауыш шығыңқы жер ыдыс тесігіне қойылмаса, шаң ыдысын параллель күйде қайта құрастырыңыз.

What to do if your vacuum cleaner does not work

Что делать, если пылесос не работает

Що робити, якщо ваш пилосос не працює

Шаңсорғыш жұмыс істемей жатса не істеу керек

Check that the vacuum cleaner is plugged in correctly and that the electrical socket is working.

Проверьте правильность подключения пылесоса к сети и исправность электрической розетки.

Перевірте правильність підключення пилососа до електромережі та стан електричної розетки.

Шаңсорғыштың дұрыс қосылғанын және розетканың жұмыс істеп тұрғанын тексеріңіз.

What to do when suction power decreases

- Turn off the vacuum cleaner and unplug it.
- Check the telescopic pipe, flexible hose and cleaning tool for blockages or obstructions. Check that the dust tank is not full. Empty if necessary.
- Check that the exhaust filter is not clogged. Clean the exhaust filter if necessary.
- Check that the air filter and the motor safety filter are not clogged. Clean the them if necessary.
- Check the inside of the dust separator. Clean the inside of the dust separator if necessary.

Что делать, если уменьшилась сила всасывания

- Выключите пылесос и отсоедините его от сети.
- Проверьте, не забиты ли телескопическая трубка, гибкий шланг и инструмент для чистки. Проверьте, не переполнен ли пылесборник. При необходимости опустошите его.
- Проверьте, не засорился ли выпускной фильтр. При необходимости почистите выпускной фильтр.
- Проверьте, не засорились ли воздушный фильтр и защитный фильтр двигателя. При необходимости почистите их.
- Проверьте внутреннюю часть пылеуловителя. При необходимости почистите внутреннюю часть пылеуловителя.

Що робити, якщо знизилась потужність усмоктування

- Вимкніть пилосос та вийміть вилку із розетки.
- Перевірте телескопічну трубку, гнучкий шланг та насадку на засмічення та наявність сторонніх предметів. Перевірте, чи не заповнений пилозбірник. При необхідності спорожніть його.
- Перевірте, чи випускний фільтр не засмічений. При необхідності очистіть випускний фільтр.
- Перевірте, чи не засмічені повітряний та передмоторний фільтри. При необхідності очистіть їх.
- Перевірте пилоловлювач зсередини. При необхідності, очистіть пилоловлювач зсередини.

Сору күші азайса не істеу керек

- Шаңсорғышты өшіріп, желіден ажыратыңыз.
- Телескоптық түтікте, иілгіш шлангта және тазалау құралында кедергілер бар-жоқ екенін тексеріңіз. Шаң ыдысының толған-толмағанын тексеріңіз. Қажет болса, оны босатыңыз.
- Қатты заттар сүзгісі бітеліп қалмағанын тексеріңіз. Қажет болса, қатты заттар сүзгісін тазалаңыз.
- Ауа сүзгісі және қозғалтқыш қауіпсіздік сүзгісі бітеліп қалмағанын тексеріңіз. Қажет болса, оларды тазалаңыз.
- Шаң бөлгіштің ішін тексеріңіз. Қажет болса, шаң бөлгіштің ішін тазалаңыз.



Disposal of your old appliance

1. When this crossed-out wheeled bin symbol is attached to a product it means the product is covered by the European Directive 2002/96/EC.
2. All electrical and electronic products should be disposed of separately from the municipal waste stream via designated collection facilities appointed by the government or the local authorities.
3. The correct disposal of your old appliance will help prevent potential negative consequences for the environment and human health.
4. For more detailed information about disposal of your old appliance, please contact your city office, waste disposal service or the shop where you purchased the product.

Утилизация старого пылесоса

1. Если на пылесосе есть этот символ с изображением перечеркнутой корзины на колесах, значит, на него распространяются положения европейской директивы 2002/96/EC.
2. Все электрические и электронные устройства должны утилизироваться отдельно от городских отходов на пунктах сбора, указанных правительством или местными органами власти.
3. Правильная утилизация старого пылесоса позволит предотвратить отрицательные последствия для окружающей среды и здоровья человека.
4. Для получения более подробной информации об утилизации старого пылесоса обратитесь в представительство нашей компании в вашем городе, службу по утилизации отходов или магазин, где он был приобретен.

Утилізація старого пристрою

1. Символ на виробі, що зображає перечреслений контейнер для сміття на колесах, означає, що на даний виріб поширюються положення Європейської директиви 2002/96/EC.
2. Усі електричні й електронні вироби підлягають утилізації окремо від побутових відходів через спеціалізовані пункти прийому, призначені для цих цілей урядом або місцевою владою.
3. Правильна утилізація бувшого у використанні виробу допоможе запобігти потенційним негативним наслідкам для навколишнього середовища й здоров'я людини.
4. За більш докладною інформацією відносно утилізації старого виробу зверніться до міської влади, у службу по утилізації, або у магазин, де ви придбали даний виріб.

Устаткування відповідає вимогам Технічного Регламенту Обмеження Використання деяких Безпечних Речовин в електричному та електронному обладнанні.

Ескі құрылғыны тастау

1. Өнімге осы сызып тасталған дөңгелек себет таңбасы жабыстырылған болса, бұл өнім еуропалық 2002/96/EC директивасына сай.
2. Барлық электр және электрондық өнімдерді үкімет немесе жергілікті билік бекіткен жинау орындарына, жалпы қоқыстан бөлек тастау керек.
3. Ескі құрылғыны дұрыс тастау қоршаған орта және адамдардың денсаулығы үшін ықтимал теріс салдарлардың алдын алуға көмектеседі.
4. Ескі құрылғыны тастау туралы қосымша ақпарат үшін қала әкімшілігіне, қоқыс жинау қызметіне немесе өнімді сатып алған дүкенге хабарласыңыз.



Voltage Напряжение	230 V~(В~) 50 Hz(Гц)
Country of origin Страна происхождения	China Китае
Production Date Дата производства	Refer to the rating label Смотрите на рейтинг этикеток
LG Electronics Inc., Jin Wei Road, Bei Chen Dist, Tianjin, China. Post Code: 300402 Адрес производителя: 300402, Китай, Бэйчэнь, г. Тяньцзинь, , ул. Вей Род, LG Electronics Inc.	