

# Содержание

<b>1</b>	<b>Меры предосторожности</b>	<b>212</b>
1.1	Общие меры безопасности	212
1.2	Ответственность производителя	213
1.3	Функция прибора	213
1.4	Переработка	213
1.5	Табличка идентификации	214
1.6	Это руководство по эксплуатации	214
1.7	Как читать руководство по эксплуатации	214
<b>2</b>	<b>Описание</b>	<b>215</b>
2.1	Общее описание	215
2.2	Панель управления	216
2.3	Другие части	217
2.4	Комплектующие в наличии	217
<b>3</b>	<b>Использование</b>	<b>219</b>
3.1	Меры предосторожности	219
3.2	Первое использование	219
3.3	Использование принадлежностей	220
3.4	Использование духовки	221
3.5	Рекомендации для приготовления	223
3.6	Аналоговый программатор (многофункциональный)	225
<b>4</b>	<b>Чистка и техническое обслуживание</b>	<b>227</b>
4.1	Меры предосторожности	227
4.2	Чистка поверхностей	227
4.3	Обычная ежедневная чистка	227
4.4	Пятна от продуктов или остатков пищи	227
4.5	Демонтаж дверцы	227
4.6	Чистка стекол двери	228
4.7	Демонтаж внутренних стекол	228
4.8	Чистка внутри духовки	229
4.9	Varot Clean (чистый пар): поддерживаемая чистка духовки	231
4.10	Внеочередное техобслуживание	233
<b>5</b>	<b>Монтаж</b>	<b>234</b>
5.1	Подключение к электропитанию	234
5.2	Замена кабеля	234
5.3	Расположение	235

Рекомендуем внимательно прочесть данное руководство, в котором содержатся все указания для сохранения неизменным внешнего вида и функций данного прибора.

Для получения дополнительной информации о продукте: [www.smeg.com](http://www.smeg.com)



# Меры предосторожности

## 1 Меры предосторожности

### 1.1 Общие меры безопасности

#### Вред, причиненный людям

- Во время эксплуатации данный прибор и его доступные части нагреваются.
- Не дотрагиваться до нагретых элементов во время эксплуатации.
- Не допускать нахождение вблизи прибора детей в возрасте менее 8 лет, если они находятся без присмотра.
- Дети не должны играть с прибором.
- Не допускается размещать на приборе во время эксплуатации металлические предметы, такие как ножи, вилки, ложки и крышки.
- Необходимо выключать прибор по окончании его эксплуатации.
- Не пытаться ни в коем случае погасить пламя/пожар водой: выключить прибор и накрыть пламя крышкой или покрывалом из огнестойкого материала.
- Операции по чистке и уходу не должны осуществляться детьми без присмотра взрослых.
- Операции по обслуживанию должен производить специализированный персонал в соответствии с действующими нормами.
- Запрещается вносить изменения в конструкцию прибора.
- Не вставлять острые металлические предметы (приборы или режущие

инструменты) в щели прибора.

- Не пытайтесь отремонтировать прибор самостоятельно или без поддержки квалифицированного техника.
- В случае повреждения шнура электрического питания необходимо немедленно связаться с сервисной технической службой для его замены.

#### Ущерб, причиненный оборудованию

- Запрещается использовать абразивные или разъедающие чистящие средства (например, порошки, спреи для духовки, пятновыводители и металлические мочалки).
- Если это необходимо, пользоваться деревянными или пластиковыми принадлежностями.
- Запрещено садиться на прибор.
- Не используйте для чистки прибора струи пара.
- Не загромождайте отверстия и прорези, предназначенные для вентиляции и отвода тепла.
- Не оставляйте прибор без присмотра во время приготовления пищи, поскольку может происходить выделение жира и масел.
- Не оставляйте посторонние предметы на варочной поверхности.
- Никогда не пользуйтесь прибором, чтобы нагреть помещение.



## Для этого прибора

- Перед заменой лампы необходимо удостовериться в том, что прибор выключен.
- Не прислоняться и не садиться на открытую дверцу.
- Обратит внимание, чтобы в дверцах духовки не оставалось никаких предметов.

## 1.2 Ответственность производителя

Производитель снимает с себя всякую ответственность за причиненный людям и имуществу ущерб в результате несоблюдения вышеупомянутых предписаний:

- использование прибора, которое отличается от предусмотренного;
- несоблюдение предписаний руководства по эксплуатации;
- нарушение целостности только одной части прибора;
- использование не оригинальных запчастей.

## 1.3 Функция прибора

- Прибор предназначен для приготовления пищи в домашних условиях. Любое иное использование должно считаться несоответствующим.
- Эксплуатация данного прибора разрешена детям, начиная с 8-летнего возраста, и лицам с ограниченными физическими, психическими или умственными способностями или лицам с недостаточным опытом и знаниями в случае, если они были соответствующим образом проинструктированы или находятся под наблюдением взрослых, ответственных за их безопасность.
- Прибор не предназначен для

использования с наружными таймерами или с применением систем дистанционного управления.

## 1.4 Переработка



Этот прибор должен быть переработан отдельно от других отходов (директивы 2002/95/EC, 2002/96/EC, 2003/108/EC).

Прибор не содержит веществ в количествах, считающихся опасными для здоровья и окружающей среды в соответствии с актуальными европейскими директивами.

Чтобы перерабатывать прибор:

- Обрезать кабель электрического питания и снять кабель вместе с разъемом.



**Электрическое напряжение  
Опасность электрического удара**

- Отключить общее электрическое питание
- Отключить кабель электрического питания от электрической установки.
- Пользователь по окончании срока службы аппаратуры должен передать ее в соответствующие центры дифференцированного сбора электрических и электронных отходов, или же передать продавцу на момент покупки равноценной аппаратуры, в соотношении один к одному.



## Меры предосторожности

Необходимо уточнить, что для упаковки прибора применяются экологически безвредные материалы, совместимые с окружающей средой и пригодные для повторного использования.

- Передать материалы упаковки в соответствующие центры дифференцированного сбора.



### Пластиковые упаковки Опасность удушья

- Не оставляйте упаковку или ее части без присмотра.
- Не разрешайте детям играть с пластиковыми пакетами упаковки.

## 1.5 Табличка идентификации

Табличка идентификации с техническими данными, паспортным номером и маркировкой. Запрещается удалять табличку.

## 1.6 Это руководство по эксплуатации

Это руководство по эксплуатации составляет неотъемлемую часть электроприбора. Необходимо хранить его в целости и сохранности в доступном месте на протяжении всего срока службы прибора.

Перед тем, как пользоваться оборудованием, внимательно прочтите данное руководство по эксплуатации.

## 1.7 Как читать руководство по эксплуатации

В этом руководстве по эксплуатации употребляются следующие читательские конвенции:

### Меры предосторожности



Общая информация в этом руководстве по эксплуатации, по безопасности и для конечной переработки.

### Описание



Описание прибора и принадлежностей.

### Использование



Информация по эксплуатации прибора и принадлежностей, советы о приготовлении.

### Чистка и техническое обслуживание



Информация для правильной чистки и техобслуживания прибора.

### Монтаж



Информация для квалифицированного техника: монтаж, ввод в эксплуатацию и испытание устройства.



### Меры предосторожности



### Информация



### Предложение

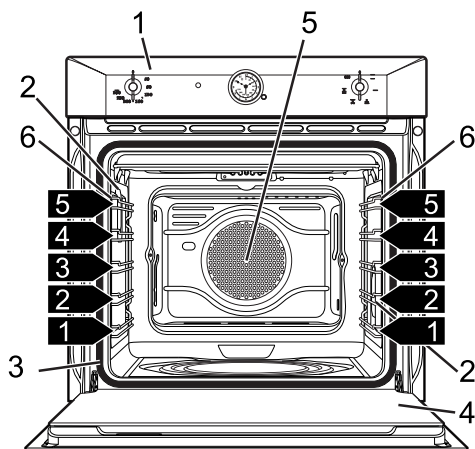
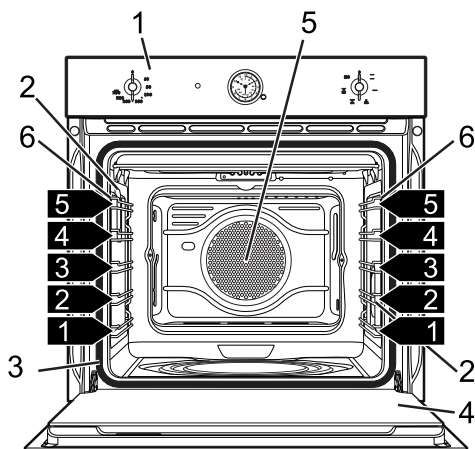
1. Последовательность инструкций по эксплуатации

- Отдельная инструкция по эксплуатации.

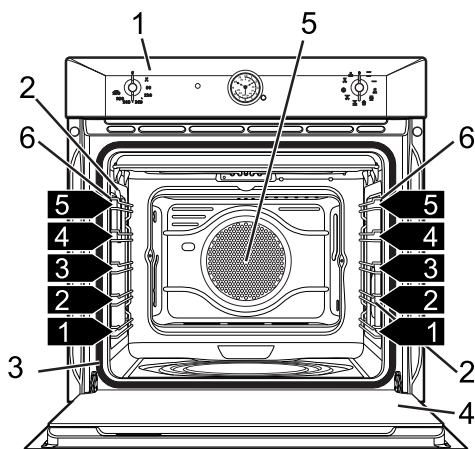


## 2 Описание

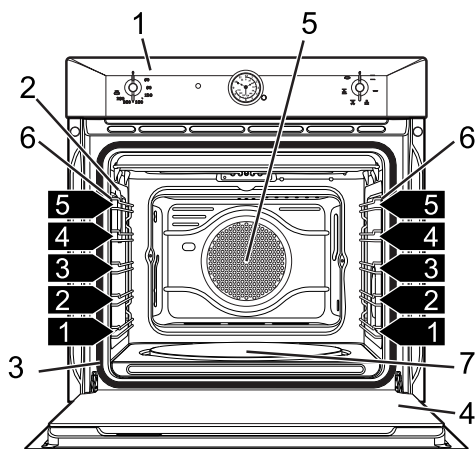
### 2.1 Общее описание



Многофункциональные модели



Многофункциональные модели



Модели с плиткой для приготовления пиццы

- 1 Панель управления
- 2 Лампа
- 3 Прокладка
- 4 Дверца
- 5 Вентилятор

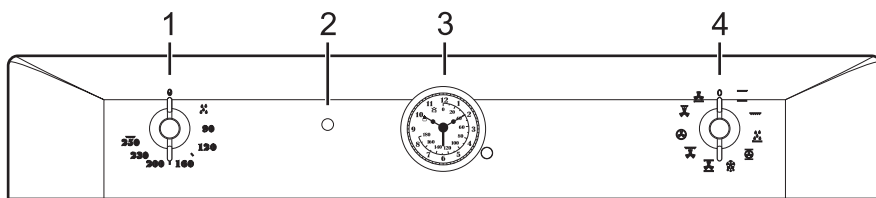
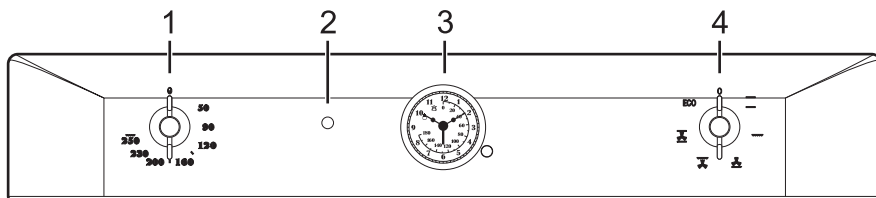
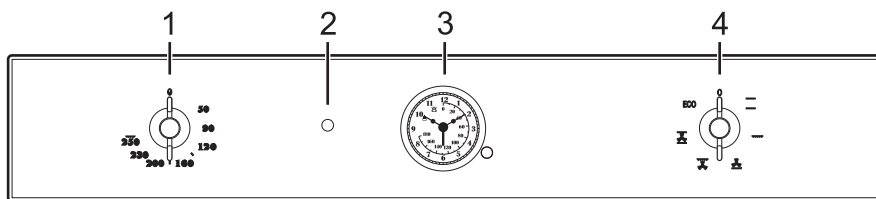
- 6 Опорные рамки для решеток/противней
- 7 Противень для пиццы

1,2,3... Полка рамки

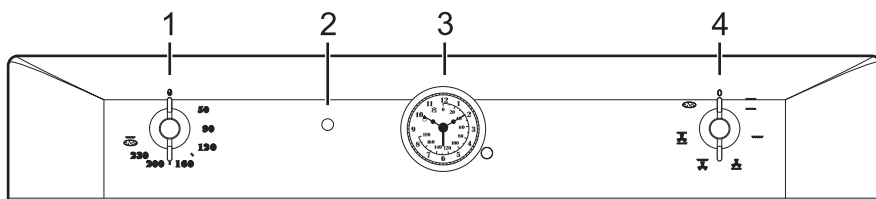


# Описание

## 2.2 Панель управления



Многофункциональные модели



Модели с плиткой для приготовления пиццы

### Ручка температуры (1)

При помощи этой ручки можно выбирать температуру приготовления пищи.

Повернуть ручку по часовой стрелке на желаемое значение от минимума до максимума.

### Индикаторная лампа термостата (2)

Когда мигает, означает, что духовка нагревается для достижения установленной температуры. При достижении температуры, индикатор остается зажженным, пока духовка не выключилась.



## Часы программатор (3)

Служит чтобы увидеть текущее время, установить программируемые приготовления и установить таймер.

## Ручка функций (4)

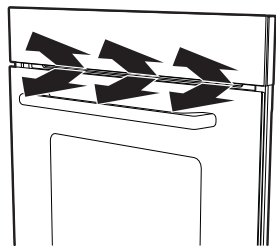
Различные функции духовки подходят к различным режимам приготовления. Выбрав необходимую функцию, выставьте температуру приготовления ручкой температуры.

## 2.3 Другие части

### Полки для размещения

Прибор располагает разными полками для размещения противней и решеток на разной высоте. Уровни высот установки учитываются снизу вверх (см.2.1 Общее описание).

### Охлаждающий вентилятор



Вентилятор охлаждает духовку и включается во время приготовления. Вентилятором создается нормальный поток воздуха, который выходит над дверцей, и может продолжать поступать кратковременно также после выключения духовки.

### Внутреннее освещение

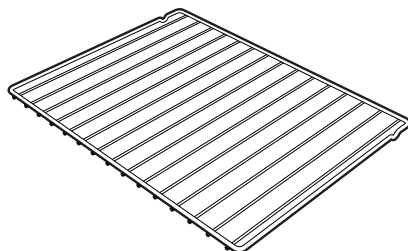
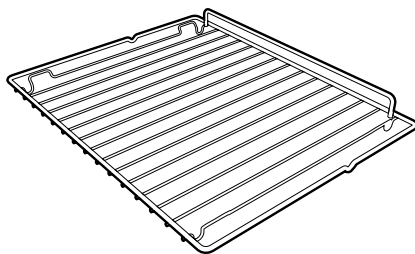
Внутреннее освещение духовки начинает работать открывая дверь или выбирая любую функцию.

## 2.4 Комплектующие в наличии



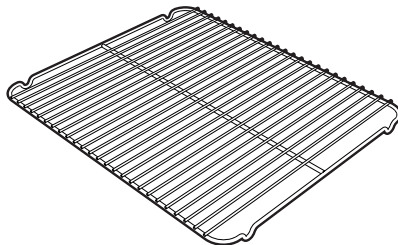
Комплектация принадлежностями зависит от модели.

### Решетка



Служит в качестве подставки для емкостей с готовящимися блюдами.

### Решетка для противня

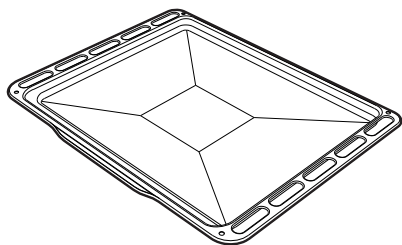


Кладется сверху на противень духовки, служит для приготовления блюд, которые могут стекать.



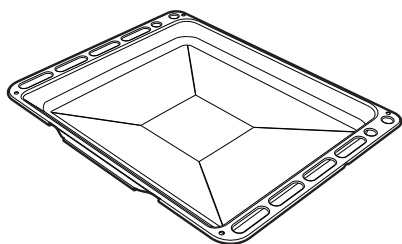
## Описание

### Противень для жарки



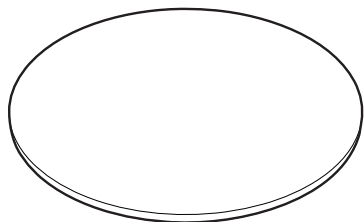
Служит для сбора жиров, стекающих с блюд, положенных на решетку.

### Противень для глубокой жарки



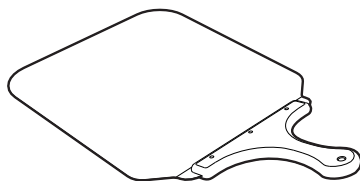
Служит для сбора жиров, стекающих с блюд, положенных на решетку выше, и для выпечки тортов, пицц и сладостей.

### Противень для пиццы



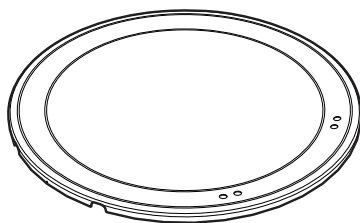
Разработан специально для приготовления пиццы и производных продуктов.

### Лопатка для пиццы



Удобна для выпечки пиццы в специальном противне.

### Крышка противня для пиццы



Удобна для накрытия противня пиццы, когда она не используется.

**i**

Принадлежности духовки, которые могут оказаться в контакте с продуктами, изготовлены из материалов, соответствующих распоряжениям действующих законов.

**i**

Оригинальные принадлежности в оснастке или дополнительные принадлежности можно попросить в Уполномоченных Сервисных Центрах технического обслуживания. Использовать только оригинальные комплектующие и запчасти от производителя.





## 3 Использование

### 3.1 Меры предосторожности



**Высокая температура внутри духовки во время использования**  
**Опасность ожогов**

- Держать дверь закрытой во время приготовления.
- Защитить руки с термическими перчатками при перемещении пищи внутри духовки. Не трогайте нагревательные элементы внутри духовки.
- Не трогайте нагревательные элементы внутри духовки.
- Не наливать воду прямо на очень горячие противни.
- Не разрешайте детям приблизиться к духовке во время функционирования.



**Высокая температура внутри духовки во время использования**  
**Опасность пожара или взрыва**

- Не распылять никакие спреи вблизи электробытового прибора.
- Не использовать и не хранить легковоспламеняющиеся материалы вблизи прибора.
- Не пользоваться приборами или емкостями из пластмассы для приготовления пищи.
- Не ставить в духовку закрытые консервы или емкости.
- Не оставлять прибор без присмотра во время приготовления пищи, поскольку может происходить выделение жира или масел.
- Снять с рабочей камеры духовки все противни и решетки, не использованные во время жарки.



**Неправильное использование**  
**Риск повреждений**  
**эмалированных поверхностей**

- Не накрывать дно рабочей камеры духовки алюминиевой или оловянной фольгой.
- Если захотите использовать бумагу для выпечки, размещайте ее так, чтобы она не мешала циркуляции горячего воздуха в духовке.
- Не ставить кастрюли или противни прямо на дно рабочей камеры духовки.
- Не наливать воду прямо на очень горячие противни.

### 3.2 Первое использование

1. Удалить возможные защитные пленки извне или внутри прибора и с принадлежностей.
2. Удалить возможные этикетки (за исключением таблички с техническими данными), с принадлежностей и рабочей камеры духовки.
3. Удалить и мыть все принадлежности прибора (см. 4 Чистка и техническое обслуживание).
4. Нагреть пустую духовку до максимальной температуры с целью удаления всех возможных следов производства.



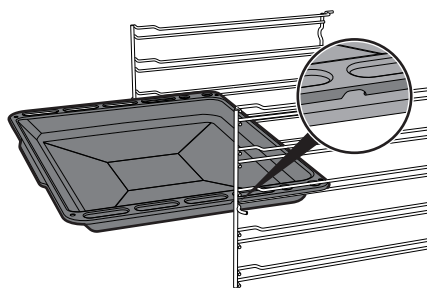
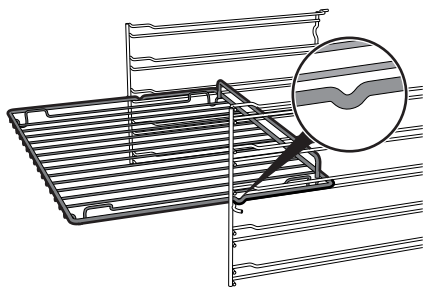
## Использование

### 3.3 Использование принадлежностей

#### Решетки и противни

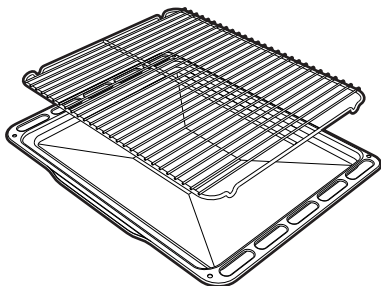
Решетки и противни должны быть вставлены в направляющие вплоть до точки упора.

- Предохранительные механические блоки, предотвращающие случайное извлечение решетки, должны быть повернуты вниз и к задней части духовки.



#### Решетка для противня

Решетка для противня должна быть вставлена внутри противня. Таким образом, можно собрать жир отдельно от приготавливаемой пищи.



#### Крышка и Противень для приготовления пиццы (только на некоторых моделях)



**Неправильное использование  
Риск повреждений  
поверхностей**

- Не использовать плитку для приготовления пиццы способом, отличающимся от описанного выше (например, не использовать ее в духовках с газовыми горелками или на стеклокерамических полках или в духовках, не предназначенных для использования этой принадлежности).
- Заправить пиццу маслом, после того, как она извлечена из духовки, поскольку пятна масла, которые могут образоваться, ухудшат эстетическое и функциональное состояние плитки для приготовления пиццы.
- Если плитка для пиццы не используется, то дно плитки покрывают ее крышкой.



Аккуратно вставить решетки и противни в духовку вплоть до упора.

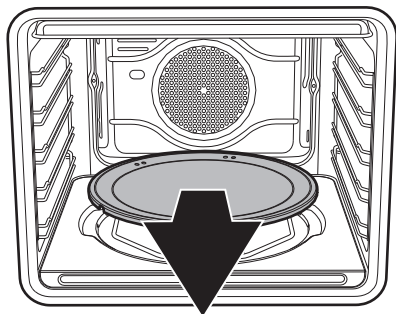


Вымыть противни перед использованием ими в первый раз, чтобы удалить возможные следы производства.



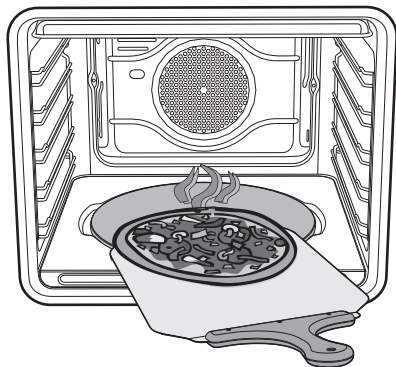
Вынуть со дна холодной духовки крышку и вставить плитку для приготовления пиццы. Стараться корректно установить плитку в специальное гнездо.

Для жарки использовать специальную функцию пиццы .



## Лопатка для пиццы (только на некоторых моделях)

Взять лопатку для пиццы за деревянную ручку и поставить в духовку или вынуть из духовки пиццу. Рекомендуется слегка посыпать стальную поверхность мукой для облегчения скольжения свежих продуктов, которые, будучи влажными, могут прилипнуть к стальной поверхности.



## 3.4 Использование духовки

### Включение духовки

Чтобы включить духовки:

1. Выбрать функцию приготовления при помощи ручки функций.
2. Выбрать температуру при помощи ручки температуры.

### Список функций



#### Статический

Тепло, одновременно поступающее сверху и снизу, позволяет этой системе готовить особые типы блюд. Традиционная варка, называемая также статической, подходит для приготовления одного блюда за раз. Идеальна для приготовления жареных блюд любого типа, хлеба, пирогов с начинкой и особенно подходит для жирного мяса, например гуся или утки.



#### Гриль

Тепло, производимое сопротивлением (нагревательным элементом) гриля, позволяет получить наилучшие результаты при жарке на гриле прежде всего кусков мяса средней / малой толщины, и, в сочетании с шампуром (если входит в комплект), позволяет создать в конце варки единообразную корочку. Идеален для приготовления сосисок, свиных отбивных, бекона. Эта функция позволяет поджаривать на гриле единообразно большое количество блюд, в частности, мясных.



## Обдув дна

Сочетание вентилятора только с нижним нагревательным элементом обеспечивает ускоренную жарку. Эта система рекомендуется для стерилизации или завершения приготовления блюд, которые хорошо запеклись снаружи, но внутри остались сырыми и поэтому требуют умеренного верхнего нагрева. Идеален для приготовления любых блюд.

В пиролитических моделях специальные функции размораживания и поднятия теста объединены под этим же символом.



## Гриль с обдувом

Воздух, поступающий от вентилятора, смягчает резкую волну тепла, производимого грилем, обеспечивая оптимальную жарку на гриле также и для блюд большой толщины. Идеален для больших кусков мяса (напр., свиная нога).



## Статический с обдувом

Работа вентилятора в сочетании с традиционной жаркой гарантирует однородное жаривание даже сложных рецептов. Идеален для приготовления печенья, тортов и пирогов, в том числе и при их приготовлении на нескольких уровнях. (Для варок на более чем одной полке рекомендуется использовать 2-ю и 4-ю полки).



## Турбо

Сочетание вентилируемой жарки с традиционной жаркой позволяет очень быстро и эффективно приготовить различные блюда на большем количестве уровней, без смешения запахов или вкусовых оттенков. Идеально для приготовления блюд больших объемов, которые требуют интенсивной жарки.



## Циркулярный с обдувом

Сочетание вентилятора и кольцевого нагревательного элемента (встроенного в задней части духовки) обеспечивает жарку различных блюд на большем количестве уровней, при условии, что для их приготовления требуются одинаковые температуры и одинаковый тип жарки. Циркуляция горячего воздуха гарантирует мгновенное и единообразное распределение тепла. Можно, например, готовить одновременно (на нескольких полках) рыбу, овощи и печенье, при этом не будет происходить смешения запахов и вкусовых оттенков.



## Маленький гриль с обдувом

Эта функция посредством комбинированного действия вентилятора и тепла только одного центрального элемента идеальна для быстрого запекания небольших количеств пищи (особым образом мяса), объединяя диетические преимущества гриля с однородностью приготовления с обдувом.



## Размораживание

Быстрое размораживание обеспечивают специальный вентилятор и верхний нагревательный элемент, которые гарантируют однородное распределение воздуха низкой температуры внутри духовки.



## Пицца

Работа вентилятора в сочетании с грилем нижнего нагревательного элемента гарантирует однородное прожаривание даже сложных рецептов. Идеальна не только для пиццы, но и для печенья и тортов.



## Vapor Clean (Чистый пар)

Данная функция упрощает чистку при помощи использования пара, создаваемого маленьким количеством воды, налитой на штамповку, установленную на дно.



## Есо (Экологичный)

Сочетание гриля и нижнего нагревательного элемента особенно рекомендуется для варки на отдельной полке, с малым потреблением энергии.

## 3.5 Рекомендации для приготовления

### Общие рекомендации

- Пользоваться функцией с обдувом для получения единообразной жарки на всех уровнях.
- Как правило, нельзя сокращать время жарки, повышая температуры (блюдо может оказаться пережаренным снаружи и недожаренным внутри).

### Рекомендации для жарки мяса


- Темпы жарки зависят от толщины, качества начального продукта, и от вкуса потребителя.
- Рекомендуется использовать термометр для мяса в процессе приготовления жареных блюд или просто нажимать ложкой на поджариваемое мясо. Если оно твердое, значит оно готово, в противном случае следует дожаривать еще несколько минут.

### Советы для жарок в режиме Гриля или Вентилируемого гриля

- В режиме гриль жарка мяса на гриле может выполняться также при холодной духовке, если желаете изменить качество варки, рекомендуется предварительный нагрев.
- В функции вентиляруемого гриля, напротив, рекомендуем предварительный нагрев духовки перед жаркой на гриле.
- Рекомендуется размещать пищу по центру решетки.



## Использование

- В функции гриля рекомендуется повернуть рукоятку температуры на самое высокое значение в соответствии с символом  для оптимизации жарки.

### Рекомендации по выпечке тортов и печенья

- Предпочтительно пользоваться металлическими формами для темных выпечек, они обеспечивают лучшее поглощение тепла.
- Температура и продолжительность выпечки зависят от качества и консистенции теста.
- Чтобы проверить качество пропекания внутри: по окончании выпечки вставить зубочистку в самую высокую точку пирога. Если тесто не прилипнет к зубочистке, значит выпечка готова.
- Если после выемки из духовки выпечка обвисает, то при следующей жарке уменьшите установленную температуру приблизительно на 10°C, установив в случае необходимости большее время жарки.

### Рекомендации по размораживанию и поднятию теста

- Рекомендуется размещать замороженные пищевые продукты в емкости без крышки на первом уровне духовки.
- Избегать наложения блюд друг на друга.

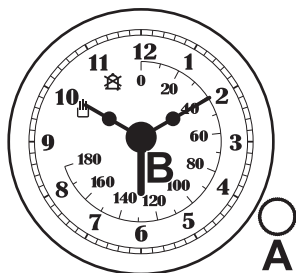
- Для размораживания мяса, пользоваться решеткой, расположенной на втором уровне, и противнем, расположенным на первом уровне. Таким образом, блюдо не будет контактировать с жидкостью от размораживания.
- Самые чувствительные к теплу части могут покрываться тонкой алюминиевой фольгой.
- Целесообразно для хорошего поднятия теста поставить на дно духовки сосуд с водой.

### Для экономии энергии

- Приостановить варку на несколько минут раньше до окончания обычного времени. Варка продолжится на несколько минут теплом, скопившимся внутри духовки.
- Во избежание рассеивания тепла понизить до минимума открытие дверцы.
- Всегда поддерживать внутреннюю часть прибора в чистоте.



### 3.6 Аналоговый программатор (многофункциональный)




**A** Ручка для регулирования

**B** Стрелка начала приготовления

#### Установка времени суток


Для настройки точного времени потянуть и повернуть по часовой стрелке ручку регулятора **A**.

#### Ручной режим приготовления

Повернуть по часовой стрелке ручку регулятора **A** до совпадения стрелки начала приготовления **B** с символом .

### Приготовление по таймеру

**i** Под полуавтоматической жаркой понимается функция, позволяющая начать жарку и закончить ее в течение определенного периода времени, установленного пользователем.

1. После выбора функции и температуры приготовления, повернуть ручку регулятора **A**.
2. Установить стрелку начала приготовления **B** на желаемое значение времени, указанное в центре часов (**0... 180** минут).
3. По истечении установленного времени все нагревательные элементы отключаются и срабатывает звуковой сигнал.
4. Для отключения звукового сигнала повернуть ручку регулятора **A** по часовой стрелке до совмещения с символом .



# Использование

## Указательная таблица жарок

Блюда	Вес (кг)	Режим	Положение направляющей снизу	Температура (°C)	Время (минуты)	
Лазанья	3 - 4	Статический	1	220 - 230	45 - 50	
Запеченная паста	3 - 4	Статический	1	220 - 230	45 - 50	
Жаркое из телятины	2	Турбо-режим	2	180 - 190	90 - 100	
Свинина	2	Турбо-режим	2	180 - 190	70 - 80	
Сосиски	1,5	Гриль с конвекцией	4	280	15	
Ростбиф	1	Турбо-режим	2	200	40 - 45	
Жаркое из кролика	1,5	Нагрев сзади	2	180 - 190	70 - 80	
Филе индейки	3	Турбо-режим	2	180 - 190	110 - 120	
Запеч. задн. часть свин. гол.	2 - 3	Турбо-режим	2	180 - 190	170 - 180	
Цыпленок табака	1,2	Турбо-режим	2	180 - 190	65 - 70	
					<b>Сторона 1</b>	<b>Сторона 2</b>
Свинные отбивные	1,5	Гриль с конвекцией	4	280	15	5
Ребра	1,5	Гриль с конвекцией	4	280	10	10
Свиная грудинка	0,7	Гриль	5	250 - 280	7	8
Свиное филе	1,5	Гриль с конвекцией	4	250 - 280	10	5
Говяжье филе	1	Гриль	5	250 - 280	10	7
Сима (из лососевых)	1,2	Турбо-режим	2	150 - 160	35 - 40	
Морской черт	1,5	Турбо-режим	2	160	60 - 65	
Палтус	1,5	Турбо-режим	2	160	45 - 50	
Пицца	1	Турбо-режим	2	280	8 - 9	
Хлеб	1	Нагрев сзади	2	190 - 200	25 - 30	
Фокачча	1	Турбо-режим	2	180 - 190	20 - 25	
Пончики	1	Нагрев сзади	2	160	55 - 60	
Пирог с повидлом	1	Нагрев сзади	2	160	35 - 40	
Пирог из рикотты	1	Нагрев сзади	2	160 - 170	55 - 60	
Тортеллини	1	Турбо-режим	2	160	20 - 25	
Бисквит парадиз	1,2	Нагрев сзади	2	160	55 - 60	
Заварное печенье	1,2	Турбо-режим	2	180	80 - 90	
Классический бисквит	1	Нагрев сзади	2	150 - 160	55 - 60	
Рисовый пирог	1	Турбо-режим	2	160	55 - 60	
Бриоши	0,6	Нагрев сзади	2	160	30 - 35	

Время, указанное в таблицах, дано без учета длительности предварительного разогрева и ориентировочно.





## 4 Чистка и техническое обслуживание

### 4.1 Меры предосторожности



**Неправильное использование  
Риск повреждения  
поверхностей**

- Не используйте для чистки прибора струи пара.
- Для чистки компонентов из стали или с металлическим покрытием (например, анодирование, никелирование, хромирование) не пользоваться чистящими средствами, содержащими хлор, нашатырный спирт, отбеливающее средство или хлорку.
- Запрещается использовать абразивные или разъедающие чистящие средства (например, порошки, спреи для духовки, пятновыводители и металлические мочалки).
- Запрещается использовать грубые, абразивные материалы или металлические острые скребки.

### 4.2 Чистка поверхностей

Чтобы поверхности духовки хорошо сохранились, необходимо их регулярно чистить по окончании каждого использования, после того, как они остынут.

### 4.3 Обычная ежедневная чистка

Для чистки и защиты поверхностей всегда используйте только специальные чистящие средства, не содержащие абразивов или кислотных веществ на основе хлора.

Налить состав на влажную ткань и провести по поверхности, затем аккуратно промыть водой и вытереть насухо мягкой тканью или салфеткой из микрофибры.

### 4.4 Пятна от продуктов или остатков пищи

Во избежание повреждения поверхности строго запрещается использовать стальные мочалки и острые скребки.

Следует применять обычные неабразивные средства, пользуясь при необходимости деревянным или пластмассовым инструментом. Тщательно прополоскать и протереть насухо мягкой тканью или салфеткой из микрофибры.

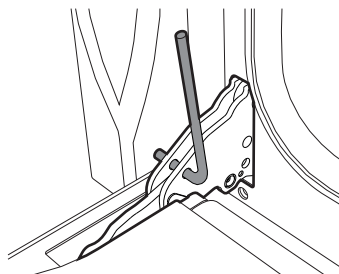
Не допускайте засыхания внутри духовки продуктов питания на основе сахара (например, варенья). Они могут разрушить эмаль, которая покрывает внутреннюю часть духовки.

### 4.5 Демонтаж дверцы

Для облегчения операции чистки снять дверцу и поместить ее на парусину.

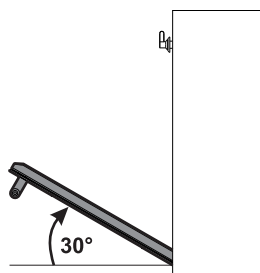
Для снятия двери необходимо выполнить следующие операции:

1. Полностью открыть дверь и вставить два штифта в отверстия шарниров, указанные в фигуре.

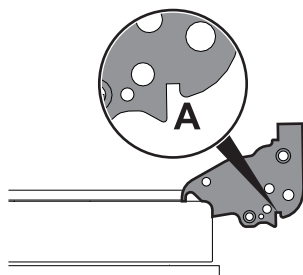




2. Взять дверцу за обе стороны двумя руками рядом с петлями, приподнять ее под углом приблизительно  $30^\circ$  и вынуть.



3. Чтобы снова установить дверь, вставить шарниры в подходящие щели, расположенные на духовке, так, чтобы шлицы **A** полностью прислонились на щели. Опустить дверцу вниз и после ее установки вынуть стержни из отверстий петель.



### 4.6 Чистка стекол двери

Рекомендуется постоянно поддерживать стекла совершенно чистыми. Для чистки пользоваться кухонной впитывающей бумагой. В случае трудно отчищающихся загрязнений промыть влажной губкой и нейтральным чистящим средством.

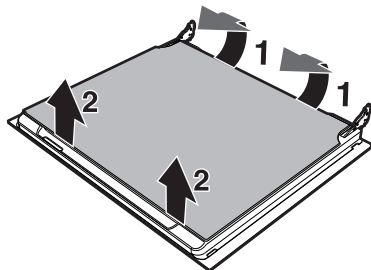


Рекомендуется использование чистящих средств, предлагаемых фирмой-изготовителем.

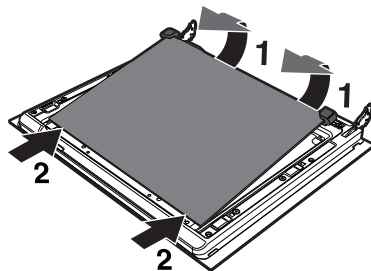
### 4.7 Демонтаж внутренних стекол

Для облегчения чистки внутренних стекол, из которых состоит дверца, могут быть полностью сняты в следующем порядке.

1. Снять внутреннее стекло, осторожно вытягивая его вверх в задней части, следуя направлению, указанному стрелками (1).
2. Далее потянуть стекло к передней части вверх (2). Таким образом, разблокируются 4 стержня, прикрепленные к стеклу со стороны своих гнезд на дверце духовки.

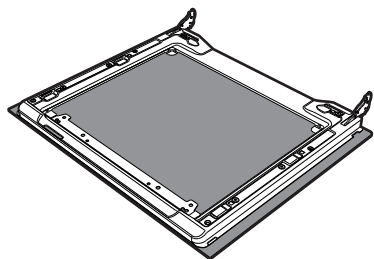


3. На многофункциональных моделях имеется промежуточное стекло. Снять промежуточные стекла, приподнимая их вверх.

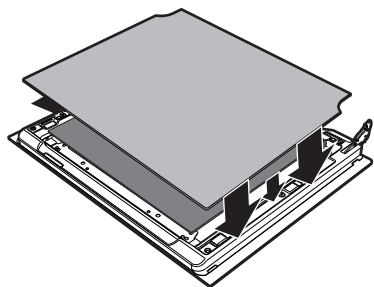




4. Произвести чистку внешнего стекла и предварительно снятых стекол. Для чистки пользоваться кухонной впитывающей бумагой. В случае трудно отчищающихся загрязнений протереть влажной губкой и нейтральным чистящим средством.



5. Вставить стекла на прежнее место в обратном порядке.
6. Установить заново внутреннее стекло. Обращая внимание на тщательную центровку 4 стержней, прикрепленных к стеклу со стороны своих гнезд на дверце духовки, слегка надавив на них



## 4.8 Чистка внутри духовки

Для обеспечения сохранности духовки нужно регулярно чистить ее после того, как она остынет.

Извлечь все съемные части.



Промыть решетки горячей водой и очистить неабразивными чистящими средствами, сполоснуть и вытереть насухо.



После использования специальных составов рекомендуется включить духовку на максимальный режим приблизительно на 15-20 минут с целью удаления остатков, осевших внутри рабочей камеры духовки.



Чтобы облегчить операции чистки, дверцу можно снять (см. параграф).



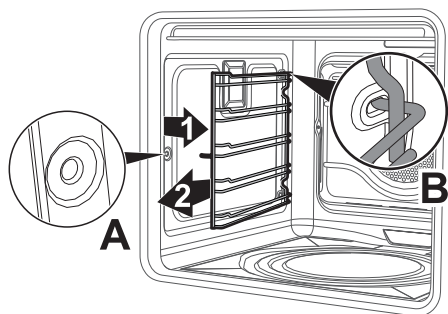
## Чистка и техническое обслуживание

### Удаление опорных рамок для решеток/противней

Удаление направляющих рамок упрощает чистку боковых частей. Необходимо выполнить эту операцию всегда, когда употребляется автоматический цикл чистки (только на некоторых моделях).

Для удаления направляющих рамок. Для удаления направляющих рамок потянуть рамку во внутреннюю сторону таким образом, чтобы отсоединить ее от места вклинивания **A**, далее вынуть ее из гнезд, расположенных сзади **B**.

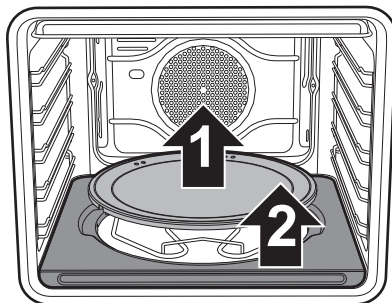
По окончании чистки повторить все только что описанные операции для повторной установки направляющих рамок.



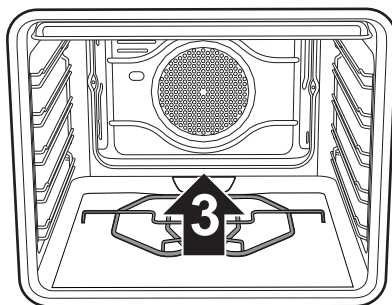
### Только на моделях для пиццы:

Удалить в последовательности крышку противня для пиццы (1) и дно (2), на котором она установлена. Дно должно

быть поднято вверх на несколько мм и затем полностью вынута.



Поднять на несколько сантиметров изверху конец нижнего нагревательного элемента (3) и чистить дно духовки.



Поставить на место основание плитки пиццы, подталкивая ее до упора с задней частью плиты и давая вклиниться в пластинку сопротивления на основании самой плиты.



## Чистка плитки для приготовления пиццы

Плитка для приготовления пиццы промывается отдельно в следующем порядке:

Камень необходимо чистить после каждого использования. Не начинать новое нагревание, если камень еще покрыт остатками пищи. Для чистки налить 50 куб/см уксуса на плитку, оставить на 10 минут, затем почистить абразивной мочалкой или мочалкой из металлической сетки. Прополоскать водой и дать высохнуть.

- До начала чистки удалить грязь, нагоревшую на камне, с помощью металлического шпателя или скребка для чистки стеклокерамических жарочных полок.
- Для оптимальной чистки камень должен быть еще теплым или, в качестве альтернативы, должен промываться горячей водой.
- Использовать мочалки из металлической сетки или не абразивные мочалки фирмы Scotch Brite, пропитанные лимонным раствором или уксусом.
- Запрещается использовать моющие средства.
- Запрещается мыть в посудомоечной машине.
- Запрещается помещать камень в воду надолго для размокания и размягчения грязи.
- Запрещается пользоваться влажным камнем раньше, чем через 8 часов после его чистки.
- Со временем на поверхности камня могут появиться точки морщинистости. Это всего лишь результат нормального расширения, которое при высоких температурах возникает в эмалевом покрытии камня.

## 4.9 Vapor Clean (чистый пар): поддерживаемая чистка духовки (только на некоторых моделях)



Чистый пар - это процесс поддерживаемой чистки, упрощающий удаление загрязнений. Благодаря этому процессу можно очень легко очистить внутреннюю часть духовки. Остатки загрязнений смягчаются теплом и водяным паром, упрощая их следующее удаление.



**Неправильное использование  
Риск повреждений  
поверхностей**

- Удалить значительные остатки пищи из внутренней части духовки или переливания, зависящие от предыдущих жарок.
- Производить операции, касающиеся поддерживаемой чистки, только при остывшей до конца духовке.

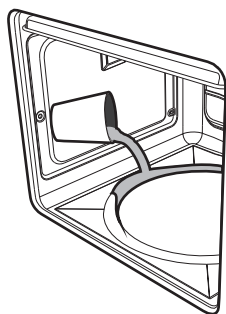
## Предварительные операции

Перед тем, как активировать пиролиз:

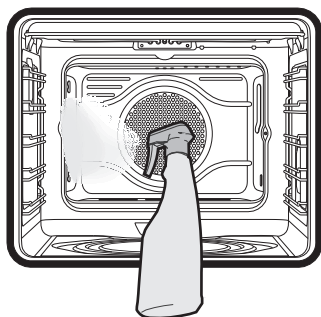
- Удалить полностью все принадлежности из духовки. Верхняя защита может остаться внутри духовки.
- Налить примерно 40 куб/см воды на дно духовки. Обратить внимание на то, чтобы вода не переливалась из емкости.



## Чистка и техническое обслуживание



- Разбрызните распылением водный раствор моющего средства для посуды внутри духовки посредством специального распылителя. Направить распыление в сторону боковых стенок, верха, дна и в сторону дефлектора.




- Закрыть дверь.



Рекомендуется выполнить примерно 20 разбрызгиваний.

### Установка Vapor Clean

1. Повернуть ручку функций и ручку температуры в положение .
2. установить долготу приготовления 18 минут посредством ручки таймера.
3. В конце цикла чистки Vapor Clean таймер выключает нагревательные элементы духовки и звуковой сигнал включается.

### Окончание цикла поддерживаемой чистки

4. Открыть дверь и удалить засохшие загрязнения салфеткой из микрофибры.
5. Трудноудаляемые остатки удалять при помощи царапиноустойчивой губки с медными волокнами.
6. В случае жирных остатков, можно пользоваться специфическими продуктами, чтобы привести чистку духовок.
7. Удалить оставшуюся воду внутри духовки.

Для максимального соблюдения гигиены и во избежание образования неприятного запаха, рекомендуется сушку духовки выполнить с применением функции с обдувом на 160°C примерно на 10 минут.



Рекомендуется носить резиновые перчатки при выполнении этих операций.



Рекомендуется снять дверь, для упрощения ручной чистки самых труднодоступных частей.



## 4.10 Внеочередное техобслуживание



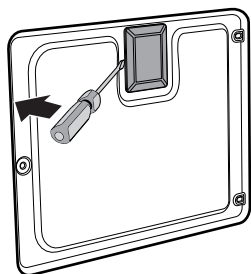
Части под электрическим напряжением

**Опасность электрического удара**

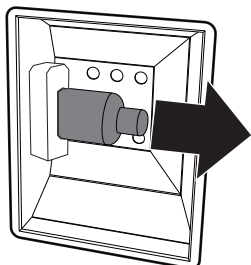
- Отключить электрическое питание духовки.

### Замена лампочки внутреннего освещения

1. Удалить полностью все принадлежности из духовки.
2. Снять опорные рамки решеток/противней.
3. Снять крышку лампы при помощи устройства (например, крестовой отверткой).



4. Извлечь и снять лампу.

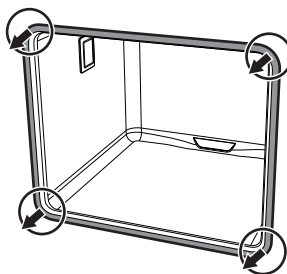


Не прикасайтесь к аналоговой лампе пальцами, используйте изоляционный материал.

5. Заменить лампочку на такую же (40 Вт).
6. Установить заново корректно крышку, оставляя профиль внутреннего стекла обращенным к дверце.
7. Нажать до конца на крышку таким образом, чтобы она плотно прилежала к патрону лампочки.

### Демонтаж прокладки (за исключением пиролитических моделей)

Для обеспечения тщательной чистки духовки предусмотрена съемная прокладка дверцы. С четырех сторон расположены крючки крепления к краю духовки. Потянуть во внешнюю сторону края прокладки на 4 уголках для отсоединения крючков.





## 5 Монтаж

### 5.1 Подключение к электропитанию



**Электрическое напряжение  
Опасность электрического удара**

- Операции по обслуживанию должен производить специализированный персонал.
- Согласно предусмотренным нормам по безопасности электрической установки, выполнение заземления обязательно.
- Отключить общее электрическое питание

#### Общая информация

Проверить, что характеристики электрической сети соответствуют данным, указанным в табличке.

Опознавательная табличка с техническими данными, паспортным номером и маркировкой расположена на видном месте прибора.

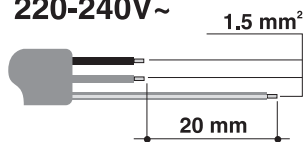
Запрещается удалять эту табличку.

Прибор работает на 220-240 В $\sim$ .

Используйте трехжильный кабель (кабель 3 x 1,5 мм<sup>2</sup>, маркировка определяется по сечению внутреннего проводника).

Выполнить заземление с кабелем, не менее чем на 20 мм длиннее чем другие.

**220-240V~**



### Неподвижное соединение

Установите на линии питания многополюсный переключатель в соответствии с нормами установки.

Многополюсный выключатель должен быть расположен рядом с варочной панелью в легкодоступном месте.

### Соединение посредством розетки и штепсельной вилки

Следует проверить, чтобы розетка и штепсельная вилка были одного типа.

Избегать использования переходников, адаптеров или ответвителей, так как они могут явиться причиной нагрева или ожога.

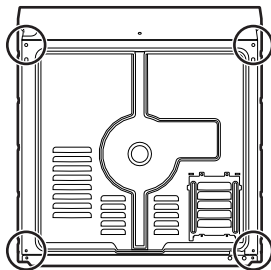
### 5.2 Замена кабеля



**Электрическое напряжение  
Опасность электрического удара**

- Отключить общее электрическое питание

1. Отвинтить винты заднего картера и снять картер, чтобы иметь доступ к клеммнику.



2. Заменить кабель.
3. Убедиться в том, чтобы кабели (духовка или возможная варочная панель) имели оптимальный проход во избежание любого контакта с духовкой.





## 5.3 Расположение



**Тяжелый прибор**  
**Опасность раздавливания**

- Производить установку духовки вдвоем.



**Давление над открытой дверью**  
**Риск повреждений прибора**

- Запрещается использовать дверцу в качестве рычага при встраивании духовки в мебель.
- Запрещается прикладывать чрезмерное усилие на открытую дверцу.

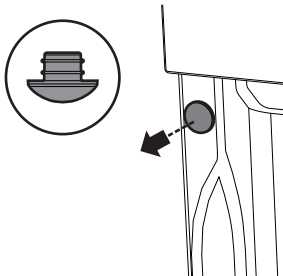


**Распространение тепла во время функционирования прибора.**  
**Риск пожара**

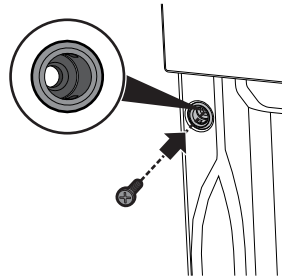
- Проверить, что материал мебели теплостойкий.
- Проверить, что мебель располагает необходимыми отверстиями.

### Муфты крепления

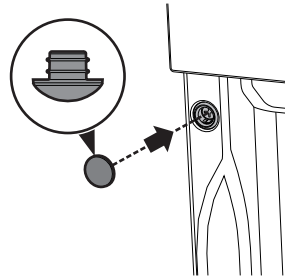
Снять пробки-муфты, находящиеся в передней части духовки.



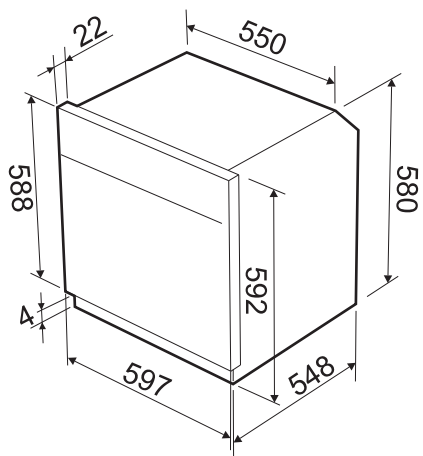
Вставить прибор во встроенную мебель.  
Закрепить прибор к мебели при помощи винтов.



Закройте втулки прилагающимися заглушками.



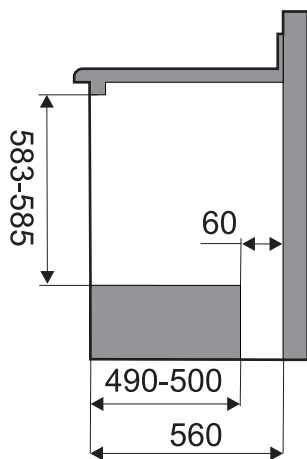
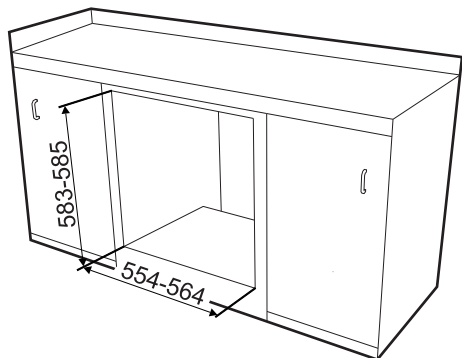
### Размеры прибора (мм)



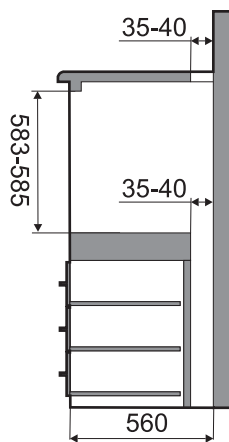
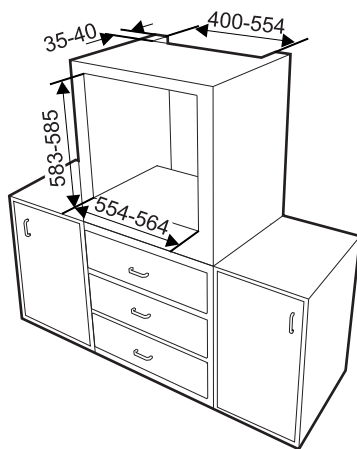


# Монтаж

## Встраивание под столешницами (мм)



## Вертикальное встраивание (мм)



Убедиться в том, что задняя/нижняя часть мебели располагает отверстием примерно 60 мм.



Убедиться в том, что в задней/нижней части мебели находится отверстие глубиной примерно 35-40 мм.