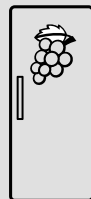




*Thinking of you*  
**Electrolux**



ERW3313AOX  
ERW3313BOX

**CS** VINOTÉKA  
**LV** VĪNA SKAPIS  
**LT** VYNO ŠALDYTVAS  
**RU** ВИННЫЙ ШКАФ

**NÁVOD K POUŽITÍ** 2  
**LIETOŠANAS INSTRUKCIJA** 19  
**NAUDOJIMO INSTRUKCIJA** 36  
**ИНСТРУКЦИЯ ПО  
ЭКСПЛУАТАЦИИ** 53



## СОДЕРЖАНИЕ

1. УКАЗАНИЯ ПО БЕЗОПАСНОСТИ .....	54
2. ПАНЕЛЬ УПРАВЛЕНИЯ .....	56
3. ЕЖЕДНЕВНОЕ ИСПОЛЬЗОВАНИЕ .....	57
4. УХОД И ОЧИСТКА .....	61
5. ЧТО ДЕЛАТЬ, ЕСЛИ ... ..	62
6. УСТАНОВКА .....	64
7. ШУМЫ ПРИ РАБОТЕ .....	68
8. ТЕХНИЧЕСКИЕ ДАННЫЕ .....	69

## МЫ ДУМАЕМ О ВАС

Благодарим Вас за приобретение прибора Electrolux. Вы выбрали изделие, за которым стоят десятилетия профессионального опыта и инноваций. Уникальное и стильное, оно создавалось с заботой о Вас. Поэтому когда бы Вы ни воспользовались им, Вы можете быть уверены: результаты всегда будут превосходными.

Добро пожаловать в Electrolux!

**На нашем веб-сайте Вы сможете:**



Найти рекомендации по использованию изделий, руководства по эксплуатации, мастер устранения неисправностей, информацию о техническом обслуживании:

**[www.electrolux.com](http://www.electrolux.com)**



Зарегистрировать свое изделия для улучшения обслуживания:

**[www.electrolux.com/productregistration](http://www.electrolux.com/productregistration)**



Приобрести дополнительные принадлежности, расходные материалы и фирменные запасные части для своего прибора:

**[www.electrolux.com/shop](http://www.electrolux.com/shop)**

## ПОДДЕРЖКА ПОТРЕБИТЕЛЕЙ И СЕРВИСНОЕ ОБСЛУЖИВАНИЕ

Мы рекомендуем использовать оригинальные запчасти.

При обращении в сервис-центр следует иметь под рукой следующую информацию.

Данная информация находится на табличке с техническими данными. Модель, код изделия (PNC), серийный номер.



Внимание / Важные сведения по технике безопасности.



Общая информация и рекомендации



Информация по защите окружающей среды

Право на изменения сохраняется.

# 1. УКАЗАНИЯ ПО БЕЗОПАСНОСТИ

Для обеспечения собственной безопасности и правильной эксплуатации прибора, перед его установкой и первым использованием внимательно прочитайте данное руководство, не пропуская рекомендации и предупреждения. Чтобы избежать нежелательных ошибок и несчастных случаев, важно, чтобы все, кто пользуется данным прибором, подробно ознакомилось с его работой и правилами техники безопасности. Сохраните настоящее руководство и в случае продажи прибора или его передачи в пользование другому лицу передайте вместе с ним и данное руководство, чтобы новый пользователь получил соответствующую информацию о правильной эксплуатации и правилах техники безопасности. В интересах безопасности людей и имущества соблюдайте меры предосторожности, указанные в настоящем руководстве, так как производитель не несет ответственности за убытки, вызванные несоблюдением указанных мер.

## 1.1 Безопасность детей и лиц с ограниченными возможностями

- Данное изделие не предназначено для эксплуатации лицами (в том числе детьми) с ограниченными физическими, сенсорными или умственными способностями или с недостаточным опытом или знаниями без присмотра лица, отвечающего за их безопасность, или получения от него соответствующих инструкций, позволяющих им безопасно эксплуатировать его.  
Необходимо следить за тем, чтобы дети не играли с прибором.
- Держите все упаковочные материалы в недоступном для детей месте. Существует опасность удушья.
- Если прибор больше не нужен, выньте вилку из розетки, обрежьте шнур питания (как можно ближе к прибору) и снимите дверцу, чтобы дети, играя, не получили удар током или не заперлись внутри прибора.
- Если данный прибор (имеющий магнитное уплотнение дверцы) предназначен для замены старого холодильника с пружинным замком (защелкой) дверцы или крышки, перед утилизацией старого холодильника обязательно выведите замок из строя. Это позволит исключить превращение его в смертельную ловушку для детей.

## 1.2 Общие правила техники безопасности



### ВНИМАНИЕ!

Не перекрывайте вентиляционные отверстия в корпусе прибора или в мебели, в которую он встроен.

- Прибор предназначен исключительно для хранения вина.
- Не используйте механические приспособления и другие средства для ускорения процесса размораживания.
- Не используйте другие электроприборы (например, мороженицы) внутри холодильных приборов, если производителем не допускается возможность такого использования.
- Не допускайте повреждения холодильного контура.
- Холодильный контур прибора содержит хладагент изобутан (R600a) – безвредный для окружающей среды, но, тем не менее, огнеопасный природный газ.

При транспортировке и установке прибора следите за тем, чтобы не допустить повреждения компонентов холодильного контура.

В случае повреждения холодильного контура:

- не допускайте использования открытого пламени и источников возгорания;
- тщательно проветрите помещение, в котором установлен прибор.
- Изменение характеристик прибора и внесение изменений в его конструкцию сопряжено с опасностью. Любое повреждение кабеля может привести к короткому замыканию, возникновению пожара и/или поражению электрическим током.



### ВНИМАНИЕ!

Замену электрических частей изделия (шнура питания, вилки, компрессора) должен производить сертифицированный представитель сервисного центра или квалифицированный специалист.

1. Запрещается удлинять сетевой шнур.

2. Убедитесь, что вилка сетевого шнура не раздавлена и не повреждена задней частью прибора. Раздавленная или поврежденная вилка сетевого шнура может перегреться и стать причиной пожара.
  3. Убедитесь в наличии доступа к вилке сетевого шнура прибора.
  4. Не тяните за сетевой шнур.
  5. Если в розетке плохой контакт, не вставляйте в нее вилку кабеля питания. Существует опасность поражения электрическим током или возникновения пожара.
  6. Запрещается эксплуатировать прибор без плафона (если плафон предусмотрен конструкцией) лампы внутреннего освещения.
- Прибор имеет большой вес. Будьте осторожны при его перемещении.
  - Не вынимайте и не трогайте предметы в морозильнике мокрыми или влажными руками: это может привести к появлению на руках ссадин или ожогов от обморожения.
  - Не подвергайте прибор длительному воздействию прямых солнечных лучей.
  - В приборе используются специальные лампы (если наличие лампы предусмотрено конструкцией), предназначенные только для бытовых приборов. Они не подходят для освещения помещений.

### 1.3 Ежедневное использование

- Не ставьте на пластмассовые части прибора горячую посуду.
- Не храните в холодильнике воспламеняющиеся газы и жидкости, так как они могут взорваться.
- Следует тщательно придерживаться рекомендаций по хранению, данных изготовителем прибора. См. соответствующие указания.

### 1.4 Чистка и уход

- Перед выполнением операций по чистке и уходу за прибором, выключите его и выньте вилку сетевого шнура из розетки.
- Не следует чистить прибор металлическими предметами.
- Не пользуйтесь острыми предметами для удаления льда с прибора. Используйте пластиковый скребок.

- Регулярно проверяйте сливное отверстие холодильника для талой воды. При необходимости прочистите сливное отверстие. Если отверстие закупорится, вода будет собираться на дне прибора.

### 1.5 Установка



Для подключения к электросети тщательно следуйте инструкциям, приведенным в соответствующих параграфах.

- Распакуйте изделие и проверьте, нет ли повреждений. Не подключайте к электросети поврежденный прибор. Немедленно сообщите о повреждениях продавцу прибора. В таком случае сохраните упаковку.
- Рекомендуется подождать не менее четырех часов перед тем, как включать холодильник, чтобы масло вернулось в компрессор.
- Необходимо обеспечить вокруг холодильника достаточную циркуляцию воздуха, в противном случае прибор может перегреваться. Чтобы обеспечить достаточную вентиляцию, следуйте инструкциям по установке.
- Если возможно, изделие должно располагаться обратной стороной к стене так, чтобы во избежание ожога нельзя было коснуться горячих частей (компрессор, испаритель).
- Данный прибор нельзя устанавливать вблизи радиаторов отопления или кухонных плит.
- Убедитесь, что к розетке будет доступ после установки прибора.
- Подключайте прибор только к питьевому водоснабжению (если такое подключение предусмотрено конструкцией прибора).


### 1.6 Обслуживание

- Любые операции по техобслуживанию прибора должны выполняться квалифицированным электриком или уполномоченным специалистом.
- Техобслуживание данного прибора должно выполняться только специалистами авторизованного сервисного центра с использованием исключительно оригинальных запчастей.

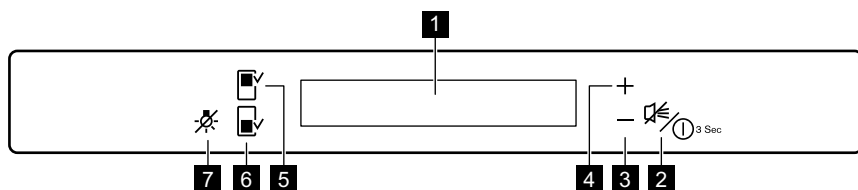
## 1.7 Защита окружающей среды



Ни холодильный контур, ни изоляционные материалы настоящего прибора не содержат газов, которые могли бы повредить озоновый слой. Данный прибор нельзя утилизировать вместе с бытовыми отходами и мусором. Изоляционный пенопласт содержит горючие газы: прибор подлежит утилизации в соответствии с дей-

ствующими нормативными положениями, с которыми следует ознакомиться в местных органах власти. Не допускайте повреждения холодильного контура, особенно, вблизи теплообменника. Материалы, использованные для изготовления данного прибора, помеченные символом , пригодны для вторичной переработки.

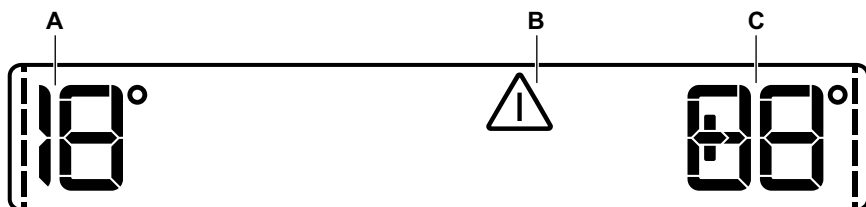
## 2. ПАНЕЛЬ УПРАВЛЕНИЯ




- 1** Дисплей
- 2** Кнопка прибора ON/OFF  
Аварийная кнопка
- 3** Кнопка понижения температуры
- 4** Кнопка повышения температуры
- 5** Верхнее отделение

- 6** Нижнее отделение
- 7** Кнопка освещения  
Предустановленный уровень громкости можно изменить. Для этого на несколько секунд нажмите одновременно на кнопку освещения и кнопку понижения температуры. Это изменение можно отменить.

### 2.1 Дисплей



- A)** Индикатор температуры в нижнем отделении
- B)** Сигнальный индикатор
- C)** Индикатор температуры в верхнем отделении

- i** После выбора верхнего или нижнего отделения включается анимация . После выбора температуры анимация мигает в течение нескольких секунд.

### 2.2 Включение

Чтобы выключить прибор, выполните следующие действия:

1. Вставьте вилку сетевого шнура в розетку.
2. Если дисплей отключен, нажмите на кнопку ON/OFF.
3. Если на дисплее высветилось сообщение DEMO, значит, прибор находится в деморежиме. См. «Что делать, если...»
4. На индикаторах температуры отображаются значения температуры, заданные по умолчанию.

Информацию о выборе другого значения температуры см. в разделе «Регулировка температуры».

## 2.3 Выключение

Для выключения прибора выполните следующие действия:

1. Нажмите на кнопку ON/OFF («ВКЛ/ВЫКЛ») и удерживайте ее нажатой в течение 3 секунд.
2. Дисплей отключится.
3. Для отключения прибора от сети электропитания извлеките вилку сетевого шнура из розетки.

## 2.4 Регулирование температуры

Выберите верхнее или нижнее отделение. Нажмите кнопку выбора температуры для установки температуры.

Установленная температура по умолчанию:

- + 8°C для верхнего отделения
- + 14°C для нижнего отделения

Индикатор температуры отобразит заданное значение температуры. Установленная температура достигается в течение 24 часов. См. «Ежедневное использование – укладка винных бутылок».



При сбое в подаче электроэнергии заданное значение температуры сохраняется.

## 2.5 Кнопка освещения

Если требуется, чтобы свет продолжал гореть и с закрытой дверцей, достаточно открыть и закрыть дверцу. Свет автоматически продолжит гореть еще 10 минут.

Если требуется выключить свет, не дожидаясь его автоматического отключения, откройте дверцу и нажмите на кнопку освещения. Это освещение не оказывает негативного воздействия на качество вина.

## 2.6 Сигнализация открытой дверцы

Если дверь остается открытой несколько минут, раздается звуковой сигнал. На то, что дверца не закрыта, указывает:

- мигание сигнального индикатора;
- звуковой сигнал.

После восстановления нормальных условий (дверца закрыта) звуковой сигнал выключается.

В режиме сигнализации зуммер можно отключить, нажав любую кнопку.

# 3. ЕЖЕДНЕВНОЕ ИСПОЛЬЗОВАНИЕ

## 3.1 Очистка внутренних поверхностей

Перед первым включением прибора вымойте его внутренние поверхности и все внутренние принадлежности теплой водой с нейтральным мылом, чтобы удалить запах, характерный для недавно изготовленного изделия, затем тщательно протрите их.

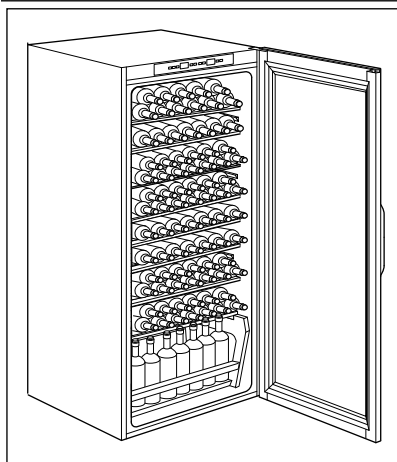


Не используйте моющие или абразивные средства, т.к. они могут повредить покрытие поверхностей прибора.



Если на дисплее высветилось сообщение DEMO («ДЕМОРЕЖИМ»), значит, прибор находится в деморежиме. См. «ЧТО ДЕЛАТЬ, ЕСЛИ...»

### 3.2 Укладка винных бутылок



#### Верхнее отделение:

Температура регулируется в пределах от +6°C до +11°C. Это отделение идеально подходит для размещения вин, в особенности молодых красных и белых, которые сразу будут поданы к столу. Использование отделений, в которых поддерживается разная температура.

#### Нижнее отделение:

Температура регулируется в пределах от +11°C до +18°C. Это отделение идеально подходит для хранения и облагораживания красных и белых вин в течение длительного времени.

Температура в данном отделении подходит для хранения выдержанных вин с богатым и полным вкусом.

Располагайте бутылки таким образом, чтобы вино касалось пробки.

Храните вино в темноте. В двери используется двойное тонированное стекло с защитой от УФ-излучения для защиты вина в случае, когда холодильник располагается в хорошо освещенном месте.

Не включайте подсветку прибора слишком часто или слишком надолго. Вино лучше хранится в темноте.

Обращайтесь с бутылками осторожно, чтобы не взбалтывать вино.

Следуйте рекомендациям и указаниям, полученным при покупке или содержащиеся в технической документации в отношении качества, продолжительности и оптимальной температуры хранения вина.

### 3.3 Рекомендация по хранению

Время хранения вина зависит от его выдержки, сорта винограда, содержания в нем алкоголя, фруктозы и танина. При покупке спрашивайте, имеет ли уже вино выдержку или оно станет выдержанным с течением времени.

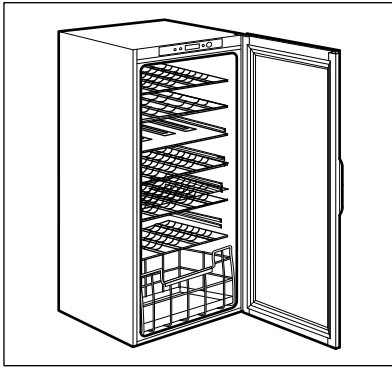
#### Рекомендуемая температура хранения:

- для шампанского и шипучих вин - от 6°C до 8°C;

- для белых вин - от 10°C до 12°C;
- для розовых и светло-красных вин - от 12°C до 16°C;
- для выдержанных красных вин - от 14°C до 16°C.

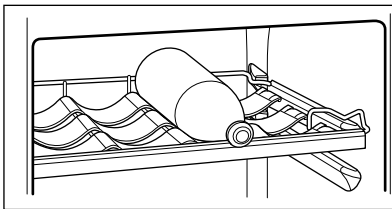
При укладывании различных бутылок друг поверх друга убедитесь в том, что они не касаются холодильной плиты холодильника.

### 3.4 Полки винного шкафа

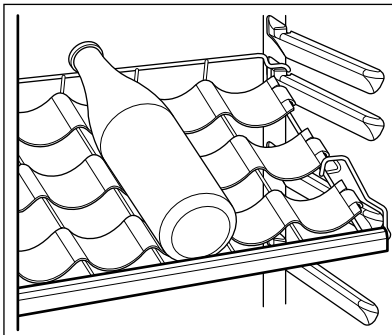


Для очистки снимите полки.

### 3.5 Держатель бутылок винного шкафа

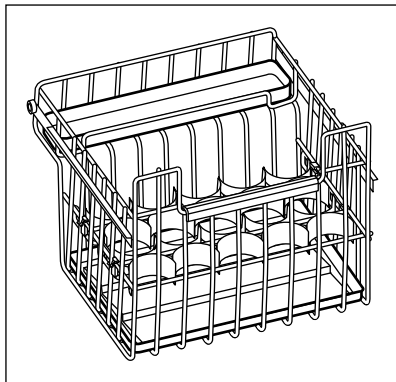


Снимите полку и вставьте держатель между двумя направляющими.  
Максимальная допустимая нагрузка на полку для бутылок составляет 30 кг.



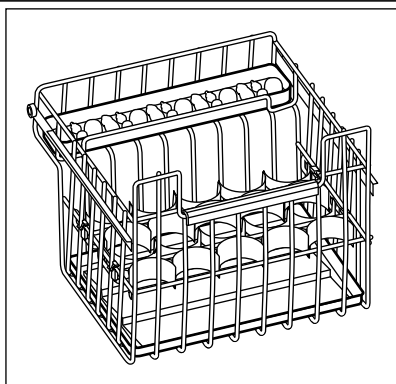
Полка может устанавливаться между направляющими со смещением в 100 мм для обеспечения обзора бутылок.





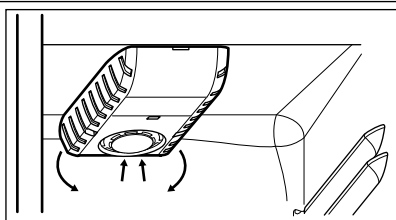
В нижнем отсеке расположен выдвижной ящик для размещения бутылок в вертикальном положении. Ящик имеет два отделения, в которые можно устанавливать бутылки разных диаметров.

### 3.6 Увлажнитель



Для правильного хранения вин крайне важен уровень влажности. Ваш винный шкаф оснащен специальным увлажняющим устройством, которое увеличивает влажность внутри прибора. Разложите лавовые камни из комплекта на небольшом подносе, как показано на рисунке. Затем наполните поднос до половины водой. Нормальная работа предполагает регулярное смачивание лавовых камней водой. Периодически проверяйте уровень воды в подносе и по необходимости добавляйте воду. Обратите внимание: если уровень влажности в вашей местности особенно высок, влажность внутри винного шкафа также будет относительно более высокой. Это может привести к запотеванию бутылок при открывании дверцы или к отклеиванию этикеток. В подобном случае уменьшите количество воды в подносе.

### 3.7 Циркуляция воздуха



Холодильное отделение оснащено специальным вентилятором AIRLIGHT, который автоматически включается в зависимости от установок термостата и внешних условий.

## 4. УХОД И ОЧИСТКА



### ПРЕДУПРЕЖДЕНИЕ!

Перед выполнением каких-либо операций по чистке или уходу за прибором выньте вилку сетевого шнура из розетки.



В холодильном контуре данного прибора содержатся углеводороды; поэтому его обслуживание и заправка должны осуществляться только уполномоченными специалистами.

Чтобы очистить конденсатор (решетка черного цвета) и компрессор, расположенные с задней стороны прибора, воспользуйтесь щеткой. Эта операция повышает эффективность работы прибора и снижает потребление электроэнергии.



Соблюдайте осторожность, чтобы не повредить систему охлаждения.

Некоторые чистящие средства для кухни содержат химикаты, которые могут повредить пластмассовые детали прибора. Поэтому рекомендуется чистить корпус этого прибора только теплой водой с добавлением небольшого количества моющего средства. После чистки подключите прибор к сети электропитания.

### 4.1 Промывка дозатора

Прибор необходимо регулярно чистить:

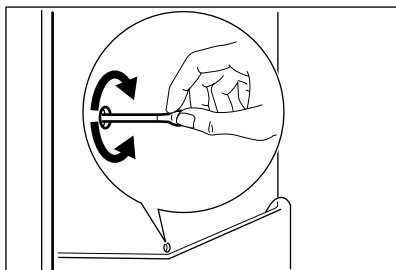
- очищайте внутренние поверхности и принадлежности с помощью теплой воды и нейтрального мыла;
- регулярно проверяйте и протирайте уплотнение дверцы, чтобы обеспечить чистоту и отсутствие загрязнений;
- ополосните чистой водой и вытрите насухо.



Запрещается вытягивать, перемещать или повреждать какие-либо трубки и (или) кабели, находящиеся внутри корпуса.

Никогда не пользуйтесь для чистки внутренних поверхностей моющими средствами, абразивными порошками, чистящими средствами с сильным запахом или полиролями, так как они могут повредить поверхность и оставить стойкий запах.

### 4.2 Размораживание холодильника



При нормальных условиях эксплуатации удаление инея с испарителя холодильной камеры происходит автоматически при каждом включении компрессора. Талая вода стекает через сливное отверстие в специальный поддон, установленный с задней стороны прибора над компрессором, а затем испаряется. Необходимо регулярно прочищать сливное отверстие, находящееся в середине канала холодильного отделения, во избежание накопления воды и попадания капель на находящиеся внутри продукты.

### 4.3 Перерывы в эксплуатации

Если прибор не будет использоваться в течение длительного времени, примите следующие меры предосторожности:

- **отключите прибор от электросети;**
- разморозьте (если эта операция предусмотрена конструкцией прибора) и вымойте прибор и все принадлежности;

- чтобы предотвратить появление неприятного запаха, оставьте дверцу/дверцы приоткрытыми;

Если прибор будет оставаться в работе, попросите кого-нибудь проверять его время от

времени, чтобы не допустить порчи находящихся в нем продуктов в случае отключения электроэнергии.

## 5. ЧТО ДЕЛАТЬ, ЕСЛИ ...



### **ВНИМАНИЕ!**

Перед устранением неисправностей извлеките вилку шнура питания из розетки.

Устранять неисправности, не указанные в данном руководстве, должен только квалифицированный электрик или уполномоченный специалист.



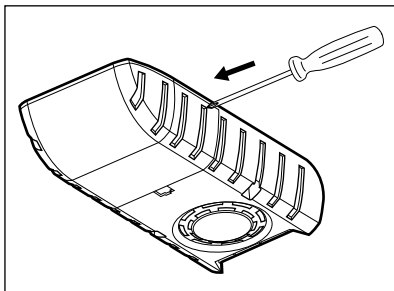
При нормальных условиях эксплуатации слышны некоторые звуки (работы компрессора, циркуляции хладагента).

Неисправность	Возможная причина	Способ устранения
<b>Прибор издает сильный шум.</b>	Прибор стоит неустойчиво.	Проверьте, прочно ли стоит прибор (все четыре ножки должны опираться на пол).
<b>Раздается предупреждающий звуковой сигнал. Дисплей подсвечен красным.</b>	Неплотно закрыта дверца.	См. раздел «Сигнализация об открытой дверце».
<b>Прибор не работает. Лампа не горит.</b>	Прибор выключен.	Включите прибор.
	Вилка шнура питания не вставлена как следует в розетку.	Как следует вставьте вилку шнура питания в розетку.
	Отсутствует электропитание прибора. Отсутствует напряжение в розетке электросети.	Подключите к этой сетевой розетке другой электроприбор. Обратитесь к квалифицированному электрику.
<b>Лампа не горит.</b>	Лампа находится в режиме ожидания.	Закройте и снова откройте дверцу.
	Лампа перегорела.	См. «Замена лампы».
<b>Компрессор работает непрерывно.</b>	Неправильно задана температура.	Задайте более высокую температуру.
	Неплотно закрыта дверца.	См. «Закрывание дверцы».
	Дверцу открывали слишком часто.	Не оставляйте дверцу открытой дольше, чем это необходимо.
	Слишком высокая температура воздуха в помещении.	Обеспечьте понижение температуры воздуха в помещении.

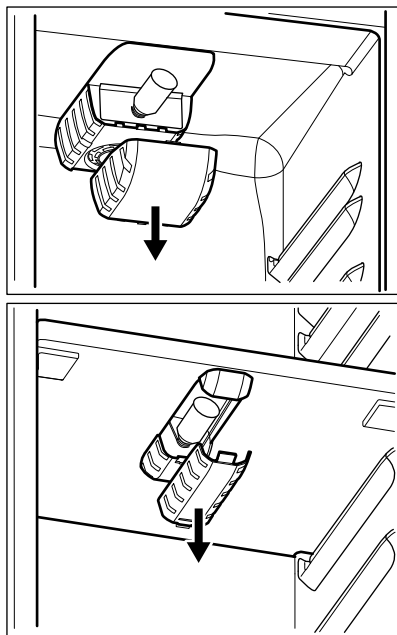
Неисправность	Возможная причина	Способ устранения
<b>Вода стекает по задней стенке холодильника.</b>	Во время автоматического размораживания на задней панели размораживается наледь.	Это нормально.
<b>Вода стекает внутрь холодильника.</b>	Засорилось сливное отверстие.	Прочистите сливное отверстие.
	Продукты мешают воде стекать в водосборник.	Убедитесь, что продукты не касаются задней стенки.
<b>Температура внутри прибора слишком низкая/слишком высокая.</b>	Неправильно задана температура.	Задайте более высокую/более низкую температуру.
	Неплотно закрыта дверца.	См. «Закрывание дверцы».
	Одновременно хранится слишком много продуктов.	Одновременно закладывайте меньшее количество продуктов.
<b>Температура внутри прибора слишком высокая.</b>	Внутри прибора отсутствует циркуляция холодного воздуха.	Убедитесь, что внутри прибора циркулирует холодный воздух.
<b>Сверху или снизу на дисплее температуры отображается квадрат.</b>	Произошла ошибка в измерении температуры.	Позвоните в сервисный центр (система охлаждения будет и далее поддерживать низкую температуру продуктов, однако регулировка температуры будет невозможна).
<b>DEMO высвечивается на дисплее.</b>	Прибор находится в деморежиме (DEMO).	Нажмите на кнопку освещения и удерживайте ее приблизительно 10 секунд; прозвучит длинный сигнал зуммера, а дисплей на короткое время погаснет, после чего прибор перейдет в нормальный режим работы.

## 5.1 Замена лампы винного шкафа

Выньте вилку сетевого кабеля из розетки.



Снимите плафон, надавив на него по направлению внутрь при помощи какого-либо инструмента (напр., отвертки), чтобы отжать задние боковые крючки.



## 5.2 Закрытие дверцы

1. Прочистите уплотнители дверцы.
2. При необходимости отрегулируйте дверцу. См. раздел «Установка».

В это же время освободите средний крючок и сдвиньте крышку в направлении стрелок.

Замените лампу оригинальной запасной частью.

Установите плафон.

Вставьте вилку сетевого кабеля в розетку.

Откройте дверцу. Убедитесь, что лампа горит.

3. При необходимости замените непригодные уплотнения дверцы. Обратитесь в сервисный центр.

## 6. УСТАНОВКА

### 6.1 Размещение



#### ВНИМАНИЕ!

Если вы выбрасываете старый холодильник с пружинным замком (защелкой) дверцы, необходимо вывести замок из строя, чтобы дети, играя, не оказались запертыми внутри.



После установки прибора должен быть обеспечен свободный доступ к сетевой вилке.

Устанавливайте холодильник в месте, где температура окружающей среды соответствует климатическому классу, указанному на табличке с техническими данными:

Климатический класс	Температура окружающей среды
SN	от +10°C до +32°C
N	от +16°C до +32°C
ST	от +16°C до +38°C
T	от +16°C до +43°C

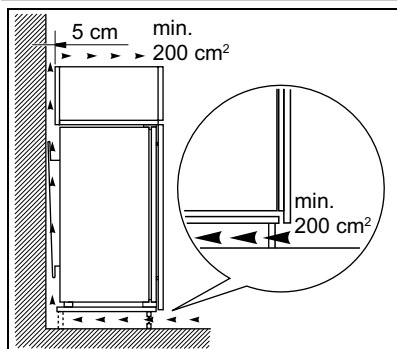
### 6.2 Подключение к электросети

Перед включением прибора в сеть удостоверьтесь, что напряжение и частота, указанные в табличке технических данных, соответствуют параметрам вашей домашней электрической сети.

Прибор должен быть заземлен. С этой целью вилка сетевого шнура имеет специальный контакт заземления. Если розетка электрической сети не заземлена, выполните отдельное заземление прибора в соответствии с действующими нормами, поручив эту операцию квалифицированному электрику.

Изготовитель снимает с себя всякую ответственность в случае несоблюдения вышеуказанных правил техники безопасности. Данное изделие соответствует директивам Европейского Союза.

### 6.3 Требования по вентиляции



Необходимо обеспечить достаточную циркуляцию воздуха с задней стороны прибора.

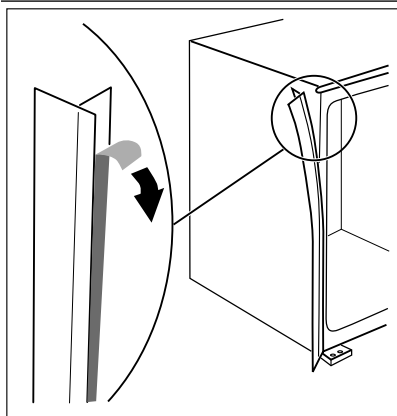
### 6.4 Установка прибора

Выполните следующие действия:

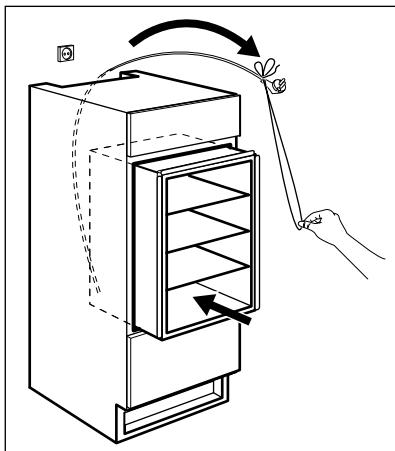


#### **ПРЕДУПРЕЖДЕНИЕ!**

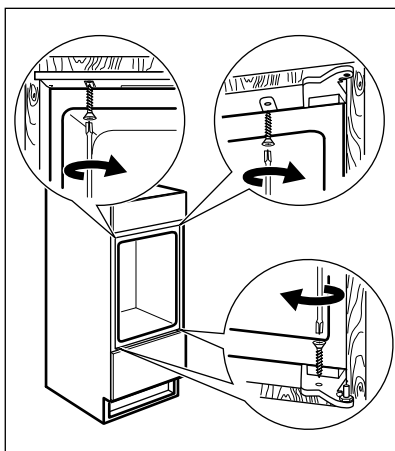
Убедитесь, что перемещение сетевого шнура не затруднено.



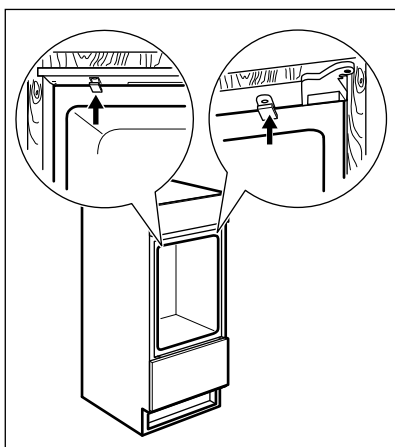
Прикрепите самоклеющуюся уплотняющую прокладку к прибору, как показано на рисунке.



Установите прибор в нишу.



Закрепите прибор внутри ниши 4-мя винтами.



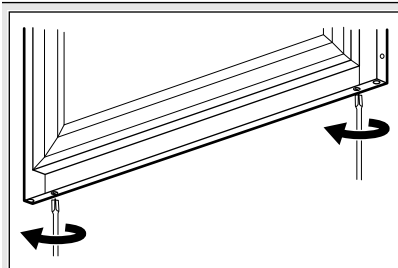
Установите заглушки на винты.

В завершение проверьте, чтобы:

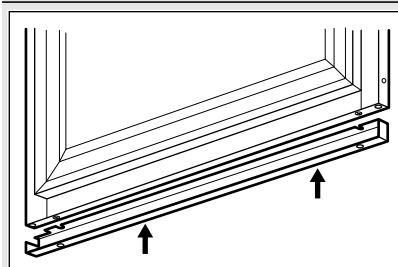
- все винты были затянуты;

- уплотняющая прокладка плотно прилегала к корпусу холодильника;
- дверца как следует открывалась и закрывалась.

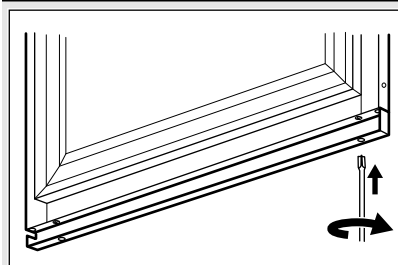
## 6.5 Инструкции по установке компенсатора на нижней части дверцы



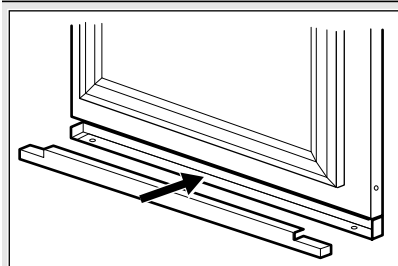
При открытой дверце ослабьте два винта, расположенные в нижней части, не открывая их полностью.



Расположите стальной компенсатор, как показано на рисунке, и вставьте верхнюю часть под головки винтов.



Совместите компенсатор со стальной панелью дверцы и затяните винты.

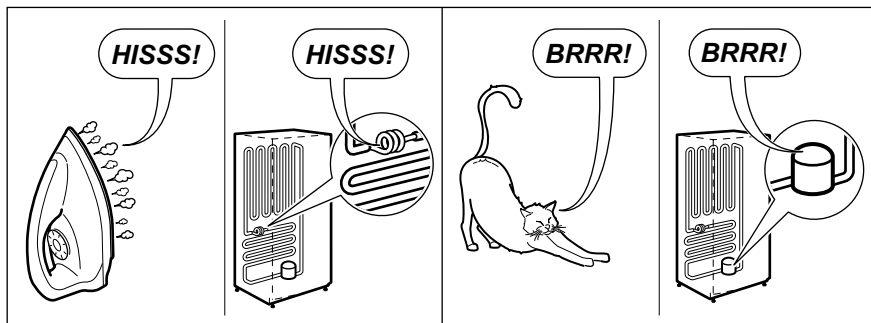
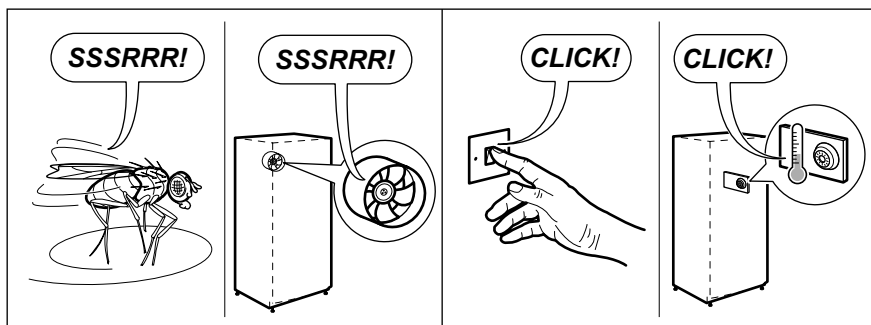
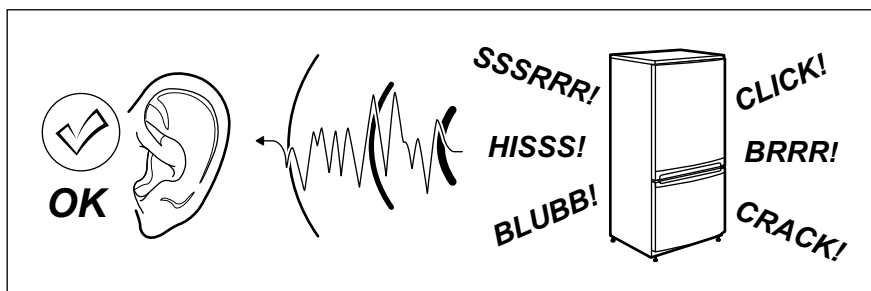


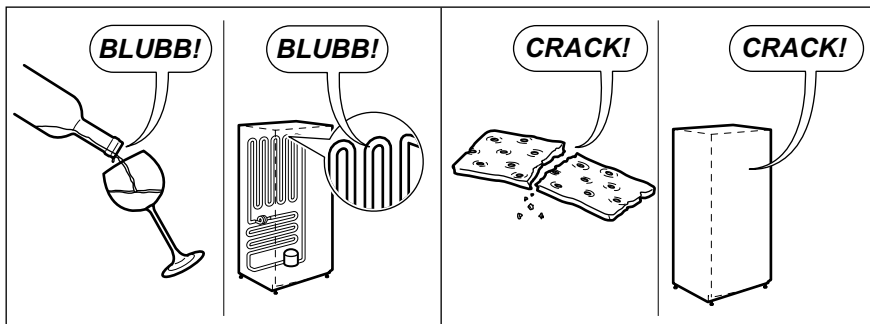
Вставьте стальной прижим в компенсатор, как показано на рисунке.



## 7. ШУМЫ ПРИ РАБОТЕ

При нормальных условиях работы слышны некоторые звуки (работы компрессора, циркуляции хладагента).



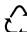


## 8. ТЕХНИЧЕСКИЕ ДАННЫЕ


Размеры ниши для встраивания	
Высота	1780 мм
Ширина	560 мм
Глубина	550 мм
Напряжение	230-240 В
Частота	50 Гц

Технические данные указаны на табличке с техническими данными на левой стенке внутри прибора и на табличке энергопотребления.

## 9. ОХРАНА ОКРУЖАЮЩЕЙ СРЕДЫ

Материалы с символом  следует сдавать на переработку. Положите упаковку в соответствующие контейнеры для сбора вторичного сырья.

Принимая участие в переработке старого электробытового оборудования, Вы помогаете защитить окружающую среду и

здоровье человека. Не выбрасывайте вместе с бытовыми отходами бытовую технику, помеченную символом . Доставьте изделие на местное предприятие по переработке вторичного сырья или обратитесь в свое муниципальное управление.

Дата производства данного изделия указана в серийном номере (serial number), где первая цифра номера соответствует последней цифре года производства, вторая и третья цифры – порядковому номеру недели. Например, серийный номер 43012345 означает, что изделие произведено на тридцатой неделе 2014 года.

Класс энергопотребления: А

Электролюкс Италия С.п.А.,

Виа Форесто Эст, 31025 Санта Лючия ди Пиаве (ТВ),

Италия



[www.electrolux.com/shop](http://www.electrolux.com/shop)



222371286-A-502014

