

ENC2854AOW



RU Холодильник-морозильник

Инструкция по эксплуатации



Electrolux

СОДЕРЖАНИЕ

1. СВЕДЕНИЯ ПО ТЕХНИКЕ БЕЗОПАСНОСТИ.....	3
2. УКАЗАНИЯ ПО БЕЗОПАСНОСТИ.....	4
3. ОПИСАНИЕ РАБОТЫ.....	6
4. ПЕРВОЕ ИСПОЛЬЗОВАНИЕ.....	10
5. ЕЖЕДНЕВНОЕ ИСПОЛЬЗОВАНИЕ.....	10
6. ПОЛЕЗНЫЕ СОВЕТЫ.....	13
7. УХОД И ОЧИСТКА.....	15
8. ПОИСК И УСТРАНЕНИЕ НЕИСПРАВНОСТЕЙ.....	17
9. УСТАНОВКА.....	20
10. ШУМЫ ПРИ РАБОТЕ.....	21
11. ТЕХНИЧЕСКИЕ ДАННЫЕ.....	22

МЫ ДУМАЕМ О ВАС

Благодарим Вас за приобретение прибора Electrolux. Вы выбрали изделие, за которым стоят десятилетия профессионального опыта и инноваций. Уникальное и стильное, оно создавалось с заботой о Вас. Поэтому когда бы Вы ни воспользовались им, Вы можете быть уверены: результаты всегда будут превосходными.

Добро пожаловать в Electrolux!

На нашем веб-сайте Вы сможете:



Найти рекомендации по использованию изделий, руководства по эксплуатации, мастер устранения неисправностей, информацию о техническом обслуживании:

www.electrolux.com



Зарегистрировать свое изделие для улучшения обслуживания:

www.registerelectrolux.com



Приобрести дополнительные принадлежности, расходные материалы и фирменные запасные части для своего прибора:

www.electrolux.com/shop

ПОДДЕРЖКА ПОТРЕБИТЕЛЕЙ И СЕРВИСНОЕ ОБСЛУЖИВАНИЕ

Мы рекомендуем использовать оригинальные запчасти.

При обращении в сервис-центр следует иметь под рукой следующую информацию: модель, код изделия (PNC), серийный номер.

Данная информация находится на табличке с техническими данными.



Внимание / Важные сведения по технике безопасности.



Общая информация и рекомендации



Информация по охране окружающей среды

Право на изменения сохраняется.

1. ⚠ СВЕДЕНИЯ ПО ТЕХНИКЕ БЕЗОПАСНОСТИ

Перед установкой и эксплуатацией прибора внимательно ознакомьтесь с приложенным руководством. Производитель не несет ответственность за травмы и повреждения, полученные/вызванные неправильной установкой и эксплуатацией. Позаботьтесь о том, чтобы данное руководство было у Вас под рукой на протяжении всего срока службы прибора.

1.1 Безопасность детей и лиц с ограниченными возможностями

- Данный прибор может эксплуатироваться детьми старше 8 лет и лицами с ограниченными физическими, сенсорными или умственными способностями и с недостаточным опытом или знаниями только при условии нахождения под присмотром лица, отвечающего за их безопасность, или после получения соответствующих инструкций, позволяющих им безопасно эксплуатировать электроприбор и дающих им представление об опасности, сопряженной с его эксплуатацией.
- Не позволяйте детям играть с прибором.
- Очистка и доступное пользователю техническое обслуживание не должно производиться детьми без присмотра.
- Храните все упаковочные материалы вне досягаемости детей.

1.2 Общие правила техники безопасности

- Прибор предназначен для домашнего бытового и аналогичного применения, например:
 - В сельских жилых домах; в помещениях, служащих кухнями для обслуживающего персонала в магазинах, офисах и на других рабочих местах.

- Для использования клиентами отелей, мотелей мини-гостиниц типа «ночлег и завтрак» и других мест проживания.
- Не перекрывайте вентиляционные отверстия в корпусе прибора или в мебели, в которую он встроен.
- Не используйте механические устройства или любые другие средства, кроме рекомендованных производителем, для ускорения процесса размораживания.
- Не допускайте повреждения холодильного контура.
- Не используйте внутри отсеков для хранения пищевых продуктов электрические приборы, если они не рекомендованы производителем.
- Не используйте для очистки прибора подаваемую под давлением воду или пар.
- Протирайте прибор мягкой влажной тряпкой. Используйте только нейтральные моющие средства. Не используйте абразивные средства, царапающие губки, растворители или металлические предметы.
- Не используйте прибор для хранения взрывоопасных веществ, таких как аэрозольные баллоны с взрывоопасным газом-вытеснителем.
- В случае повреждения шнура питания во избежание несчастного случая он должен быть заменен изготовителем, авторизованным сервисным центром или специалистом с равнозначной квалификацией.

2. УКАЗАНИЯ ПО БЕЗОПАСНОСТИ

2.1 Установка



ВНИМАНИЕ!

Установка прибора должна осуществляться только квалифицированным персоналом!

- Удалите всю упаковку.
- Не устанавливайте и не подключайте прибор, если он имеет повреждения.
- Следуйте приложенным к прибору инструкциям по его установке.
- Прибор имеет большой вес: не забывайте о мерах

предосторожности при его перемещении. Обязательно используйте защитные перчатки.

- Убедитесь, что вокруг прибора имеется достаточная вентиляция.
- Перед подключением прибора к электросети подождите не менее 4 часов. Это необходимо сделать для того, чтобы масло могло вернуться в компрессор.
- Не устанавливайте прибор рядом с радиаторами отопления, кухонными плитами, духовыми шкафами или варочными панелями.
- Задняя сторона прибора должна располагаться у стены.
- Не устанавливайте прибор там, где на него может падать прямой солнечный свет.
- Не устанавливайте прибор в слишком влажных или холодных местах, например, в примыкающих пристройках, гаражах или винных погребах.
- При перемещении прибора поднимайте его за передний край, чтобы не допустить появления на полу царапин.

2.2 Подключение к электросети



ВНИМАНИЕ!

Существует риск пожара и поражения электрическим током.

- Прибор должен быть заземлен.
- Убедитесь, что параметры электропитания, указанные на табличке с техническими данными, соответствуют параметрам электросети. В противном случае вызовите электрика.
- Включайте прибор только в установленную надлежащим образом электророзетку с защитным контактом.
- Не пользуйтесь тройниками и удлинителями.
- Следите за тем, чтобы не повредить электрические компоненты прибора (вилку кабеля электропитания, кабель электропитания, компрессор и т.д.)

Для замены электрических компонентов обратитесь в авторизованный сервисный центр или к электрику.

- Кабель электропитания должен располагаться ниже уровня вилки электропитания.
- Вставляйте вилку сетевого кабеля в розетку только во конце установки прибора. Убедитесь, что после установки имеется доступ к вилке.
- Для отключения прибора от электросети не тяните за кабель электропитания. Всегда беритесь за саму вилку.

2.3 Эксплуатация



ВНИМАНИЕ!

Существует риск получения травмы, ожога, поражения электрическим током или пожара.

- Не изменяйте параметры данного прибора.
- Не помещайте в прибор электроприборы (например, мороженицы), если их производителем не указано, что подобное их применение допустимо.
- Следите за тем, чтобы не повредить контур холодильника. Он содержит хладагент изобутан (R600a), природный газ, безвредный для окружающей среды. Данный газ огнеопасен.
- В случае повреждения контура холодильника следует исключить появление в помещении открытого пламени и источников возгорания. Хорошо проветрите помещение.
- Не ставьте на пластмассовые части прибора горячую посуду.
- Не помещайте прохладительные напитки в морозильное отделение. Это приведет к возникновению излишнего давления в емкости, в которой содержится напиток.
- Не храните внутри прибора горючие газы и жидкости.
- Не помещайте на прибор, рядом с ним или внутрь него легковоспламеняющиеся вещества или изделия, пропитанные

легковоспламеняющимися веществами.

- Не прикасайтесь к компрессору или конденсатору. Они горячие.
- Не извлекайте и не касайтесь предметов в морозильном отделении мокрыми или влажными руками.
- На замораживайте повторно уже размороженные продукты.
- Соблюдайте инструкции по хранению, приведенные на упаковке замороженных продуктов.

2.4 Уход и очистка



ВНИМАНИЕ!

Это может привести к повреждению прибора или травмам.

- Перед выполнением операций по чистке и уходу выключите прибор и извлеките вилку сетевого шнура из розетки.
- В холодильном контуре данного прибора содержатся углеводороды. Техническое обслуживание и перезарядка должны выполняться только квалифицированным специалистом.
- Регулярно проверяйте сливное отверстие в корпусе прибора и при

необходимости прочищайте его. В случае засорения отверстия талая вода будет скапливаться в нижней части прибора.

2.5 Утилизация



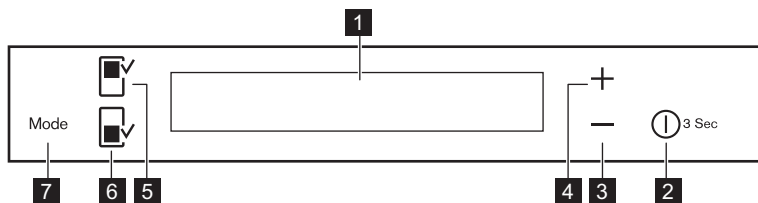
ВНИМАНИЕ!

Существует опасность травмы или удушья.

- Отключите прибор от электросети.
- Отрежьте и утилизируйте кабель электропитания.
- Удалите дверцу, чтобы предотвратить риск ее заперения при попадании внутрь прибора детей и домашних животных.
- Содержимое холодильного контура и изоляционные материалы данного прибора не вредят озоновому слою.
- Изоляционный пенопласт содержит горючий газ. Для получения информации о том, как надлежит утилизировать данный прибор, обратитесь в местные муниципальные органы власти.
- Не повреждайте часть узла охлаждения, которая находится рядом с теплообменником.

3. ОПИСАНИЕ РАБОТЫ

3.1 Панель управления



1 Дисплей

2 DrinksChill / ON/OFF

3 Кнопка понижения температуры

4 Кнопка повышения температуры

5 Кнопка холодильного отделения

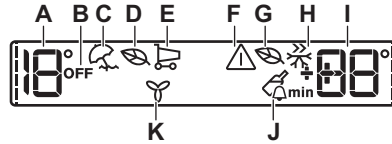
6 Кнопка морозильного отделения

7 Mode

Можно изменить предварительно заданные звуки нажатия кнопок на более громкие, нажав на несколько секунд одновременно на кнопку Mode

и на кнопку понижения температуры. Это изменение можно отменить.

3.2 Дисплей



- | | |
|--|---|
| <p>A) Индикатор температуры холодильника</p> <p>B) Индикатор OFF холодильного отделения</p> <p>C) Режим Holiday</p> <p>D) Режим холодильника Eco</p> <p>E) Режим Shopping</p> <p>F) Сигнальный индикатор</p> | <p>G) Режим Eco морозильника</p> <p>H) Режим FastFreeze</p> <p>I) Индикатор температуры морозильника</p> <p>J) Режим DrinksChill</p> <p>K) Режим FreeStore</p> |
|--|---|

i После выбора холодильного или морозильного отделения включается анимация ---- После выбора температуры анимация мигает в течение нескольких секунд.

Информацию о выборе другого значения температуры см. в разделе «Регулировка температуры».

В случае появления на дисплее "DEMO" см. Главу «Поиск и устранение неисправностей».

3.3 Включение

1. Вставьте вилку сетевого шнура в розетку.
2. Если дисплей отключен, нажмите на кнопку прибора ON/OFF. На индикаторах температуры отображаются значения температуры, заданные по умолчанию.

i Через несколько секунд может прозвучать звуковой сигнал. Сведения о сбросе сигнализации см. в разделе «Оповещение о высокой температуре».

3.4 Выключение

Нажмите на ON/OFF на 3 секунды. Дисплей отключится. Для отключения прибора от сети электропитания извлеките вилку сетевого шнура из розетки.

3.5 Включение холодильника

Для включения холодильника нажмите на кнопку холодильного отделения. Индикатор OFF погаснет.

i Информацию о выборе другого значения температуры см. в разделе «Регулировка температуры».

3.6 Выключение холодильника

Для выключения холодильника нажмите на несколько секунд на кнопку холодильного отделения. Появится индикатор OFF.

3.7 Регулировка температуры

Задайте температуру прибора с помощью кнопок регулировки температуры.

Температура, установленная по умолчанию:

- +4°C для холодильника
- -18°C для морозильника

Индикатор температуры отображает заданное значение температуры.



Установленная температура достигается в течение 24 часов.

При сбое в подаче электроэнергии заданное значение температуры сохраняется.

3.8 Режим Holiday

Функция позволяет оставлять холодильную камеру пустой и закрытой в течение продолжительного отсутствия владельца без образования в ней неприятных запахов.



При включенном режиме «Holiday» в холодильнике не должно быть продуктов.

1. Для включения функции нажимайте на кнопку Mode, пока на дисплее не появится соответствующий значок.

Загорится индикатор Holiday.

На дисплее температуры отобразится заданное значение температуры.

2. Для выключения режима нажмите на Mode, чтобы выбрать какой-либо другой режим, или нажимайте на кнопку Mode, пока не исчезнут все особые значки.

Индикатор Holiday погаснет.



Функция отключается при выборе другой заданной температуры холодильника.

3.9 Режим Shopping

Если необходимо поместить большое количество теплых продуктов, например, после посещения магазина, рекомендуется включить режим Shopping для ускоренного охлаждения продуктов и предотвращения повышения температуры уже находящихся в холодильнике продуктов.

Shopping отключается автоматически примерно через 6 часов.

1. Для включения функции нажимайте на кнопку Mode, пока на дисплее не появится соответствующий значок. Загорится индикатор Shopping.
2. Для выключения режима нажмите на Mode, чтобы выбрать какой-либо другой режим, или нажимайте на кнопку Mode, пока не исчезнут все особые значки.

Индикатор Shopping погаснет.



Функция отключается при выборе другой заданной температуры холодильника.

3.10 Режим Eco

Для оптимального хранения продуктов выберите режим Eco.

1. Выберите холодильное/морозильное отделение
2. Для включения функции нажимайте на кнопку Mode, пока на дисплее не появится соответствующий значок.

На индикаторе температуры отобразится заданное значение температуры:

- для холодильника: +4°C
- для морозильника: -18°C

3. Для выключения функции до ее автоматического окончания повторяйте процедуру, пока не погаснет индикатор Eco.

i Функция выключается при выборе другой заданной температуры.

i Функцию можно отключить в любой момент обратного отсчета, нажав на ON/OFF. Индикатор DrinksChill погаснет.

3.11 Режим FreeStore

1. Нажимайте на кнопку Mode, пока не отобразится соответствующий значок.

Замигает индикатор FreeStore.

2. Для выбора другой функции или отключения нажмите на кнопку «Режим».

i Время можно изменить как в любой момент обратного отсчета, так и в его конце, при помощи кнопок повышения и понижения температуры.

i Включение функции FreeStore увеличивает потребление электроэнергии. При автоматическом включении данной функции индикатор FreeStore не загорается (см. Главу «Ежедневное использование»).

3.12 Режим DrinksChill

Режим DrinksChill можно использовать для выдачи звукового сигнала в нужное время. Это может оказаться полезным, когда, например, по рецепту требуется охлаждать тесто в течение определенного времени или когда требуется не забыть о бутылках, помещенных в морозильник для быстрого охлаждения.

1. Для включения данной функции нажмите на ON/OFF .

Появится символ DrinksChill.

На таймере отображается текущее значение настройки (30 min).

2. При помощи кнопок повышения или понижения температуры измените заданное значение таймера в интервале от 1 до 90 (min).

Появится индикатор таймера (min).

По окончании обратного отсчета индикатор DrinksChill начнет мигать и раздастся звуковой сигнал

3. Извлеките напитки из морозильного отделения.

4. Нажмите на ON/OFF для выключения звукового сигнала и отключения функции.

3.13 Режим FastFreeze

Эта функция автоматически выключается через 52 часа.

Включение данной функции:

1. Выберите морозильное отделение.
2. Нажимайте на кнопку Mode, пока не отобразится соответствующий значок.

Появится индикатор FastFreeze.

3. Для выключения функции до ее автоматического окончания повторите процедуру

i Функция выключается при задании другой температуры морозильника.

3.14 Сигнализация превышения температуры

Повышение температуры в морозильном отделении (например, из-за перебора в подаче электропитания или открывания дверцы) отображается следующими средствами:

- миганием сигнального индикатора и индикатора дисплея температуры морозильника;
- выдачей звукового сигнала.

Для отключения сигнала нажмите на любую кнопку.

Звуковой сигнал выключится.

На дисплее температуры морозильника в течение нескольких

секунд отобразится самое высокое достигнутое значение температуры. Затем снова отобразится заданная температура.

Сигнальный индикатор продолжит мигать до восстановления заданной температуры.



При достижении заданной температуры сигнальный индикатор погаснет.

3.15 Предупреждение об открытой дверце

Если дверь остается открытой несколько минут, выдается звуковой

сигнал. На то, что дверца не закрыта, указывает:

- мигание сигнального индикатора;
- звуковой сигнал.

После восстановления нормальных условий (дверца закрыта) звуковой сигнал выключается.

В режиме сигнализации зуммер можно отключить, нажав кнопку звукового сигнала.

4. ПЕРВОЕ ИСПОЛЬЗОВАНИЕ

4.1 Очистка внутренних поверхностей

Перед первым включением прибора вымойте его внутренние поверхности и все внутренние принадлежности теплой водой с нейтральным мылом, чтобы удалить запах, характерный для недавно изготовленного изделия, а затем тщательно протрите их.



ОСТОРОЖНО!

Не используйте моющие или абразивные средства, т.к. они могут повредить покрытие поверхностей холодильника.

5. ЕЖЕДНЕВНОЕ ИСПОЛЬЗОВАНИЕ



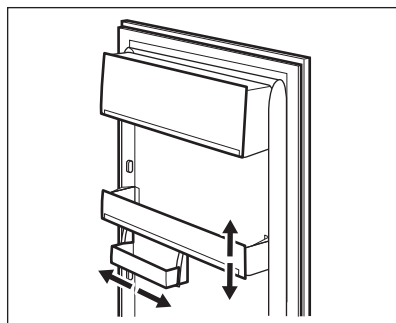
ВНИМАНИЕ!

См. Главы, содержащие сведения по технике безопасности.

5.1 Размещение полок дверцы

Чтобы обеспечить возможность хранения упаковок продуктов различных размеров, полки дверцы можно размещать на разной высоте.

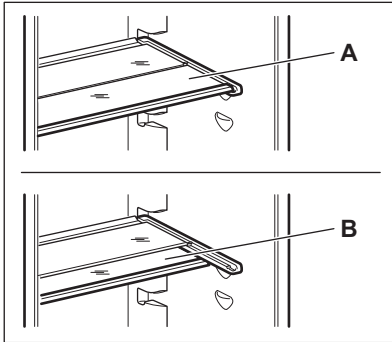
1. Передвиньте полку в указанном стрелками направлении, пока она не освободится.
2. Меняйте положение по мере необходимости.



5.2 Передвижные полки

Расположенные на стенках холодильника направляющие позволяют размещать полки на нужной высоте.

Для оптимального использования пространства передние половинки полок (А) могут лежать на задних. (В)



i Не перемещайте стеклянную полку, расположенную над ящиком для овощей, и полку для бутылок, чтобы обеспечить правильную циркуляцию воздуха.

5.3 Замораживание свежих продуктов

Морозильное отделение предназначено для замораживания свежих продуктов и для продолжительного хранения замороженных продуктов, а также продуктов глубокой заморозки.

Для замораживания свежих продуктов включите функцию FastFreeze и поместите продукты, которые предстоит заморозить, в морозильное отделение.

Для замораживания свежих продуктов включите функцию FastFreeze не менее, чем за 24 часа до закладки подлежащих замораживанию продуктов в морозильное отделение.

Уложите подлежащие замораживанию свежие продукты в верхнее отделение.

Максимальное количество продуктов, которое может быть заморожено за 24 часа, указано на **табличке с техническими данными**, расположенной внутри прибора.

Процесс замораживания занимает 24 часа: в течение этого времени не добавляйте другие продукты для замораживания.

Когда процесс заморозки завершится, вернитесь к требуемой температуре (См. Главу «Функция FastFreeze»).

i В таком режиме температура в холодильном отделении может опускаться ниже 0°C. Если такое произойдет, установите регулятор температуры на более высокую температуру.

5.4 Хранение замороженных продуктов

При первом включении прибора или после продолжительного периода, в течение которого он не использовался, перед тем, как помещать в морозильное отделение продукты, дайте прибору поработать как минимум 2 часов при ручке регулятора температуры, установленной на максимально низкую температуру.

i При случайном размораживании продуктов, например, при сбое электропитания, если напряжение в сети отсутствовало в течение времени, превышающего указанное в таблице технических данных «время повышения температуры», размороженные продукты следует быстро употребить в пищу или немедленно подвергнуть тепловой обработке, затем повторно заморозить (после того, как они остынут).

5.5 Оттаивание

Замороженные продукты, включая продукты глубокой заморозки, перед использованием можно размораживать в холодильном отделении или при комнатной температуре, в зависимости от времени, которое имеется на выполнение этой операции.

Маленькие куски можно готовить, даже не размораживая, в том виде, в каком они взяты из морозильного отделения: в этом случае процесс приготовления пищи займет больше времени.

5.6 Изготовление кубиков льда

В этом приборе есть один или несколько лотков для изготовления кубиков льда.



Не используйте металлические инструменты для отделения ванночек от дна морозильного отделения.

1. Наполните данные ванночки водой.
2. Поместите ванночки для льда в морозильное отделение.

5.7 Аккумуляторы холода

Морозильник содержит не менее одного аккумулятора холода, который увеличивает время хранения в случае отключения электропитания или поломки.

5.8 Угольный воздушный фильтр

Ваш прибор оснащен угольным фильтром TESTEGUARD, установленным в выдвижном ящике на задней стенке холодильного отделения.

Этот фильтр очищает воздух от нежелательных запахов в холодильной камере, еще более улучшая качество хранения продуктов.



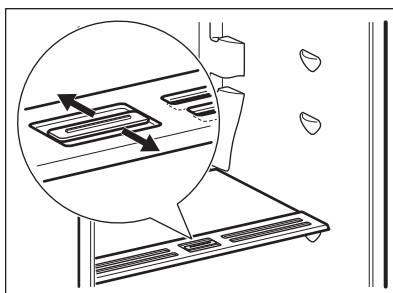
ОСТОРОЖНО!

Во время работы прибора всегда держите выдвижной вентиляционный ящик закрытым.



5.9 Контроль влажности

Стеклопанель включает в себя устройство с пазами (регулируемыми специальным скользящим рычажком), позволяющее управлять влажностью в ящике (ящиках) для овощей.



Когда вентиляционные отверстия закрыты:

дольше сохраняется естественное содержание влаги в продуктах, находящихся в отделениях для овощей и фруктов.

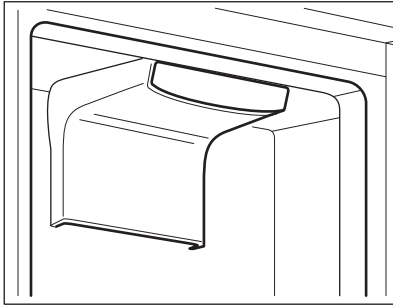
Когда вентиляционные отверстия открыты:

увеличенная циркуляция воздуха приводит к меньшей влажности в отделениях для хранения овощей и фруктов.

5.10 FreeStore

В холодильном отделении предусмотрено устройство, обеспечивающее быстрое охлаждение продуктов и более равномерную температуру в отделении.

Устройство включается самостоятельно по мере необходимости, например, с целью быстрого восстановления температуры после открывания дверцы или в условиях высокой окружающей температуры.



Имеется возможность включения устройства вручную в случае необходимости (см. «Режим FreeStore»).



Устройство FreeStore прекращает работать в случае открывания дверцы и включается сразу же после ее закрывания.

6. ПОЛЕЗНЫЕ СОВЕТЫ

6.1 Нормальные звуки во время работы

Следующие звуки в ходе работы прибора являются нормальным явлением:

- Слабое журчание и бульканье, исходящие от змеевиков во время прокачивания хладагента.
- Жужжание и пульсация, исходящие от компрессора при прокачке хладагента.
- Резкое потрескивание, исходящее изнутри прибора и вызванное тепловым расширением (естественным и неопасным физическим явлением).
- Тихое щелканье регулятора температуры при включении и выключении компрессора.

6.2 Рекомендации по экономии электроэнергии

- Не открывайте дверцу слишком часто и не держите ее открытой дольше необходимого.
- Не удаляйте аккумуляторы холода (если их наличие предусмотрено) из корзины морозильника.

6.3 Рекомендации по охлаждению продуктов

Для получения оптимальных результатов:

- Не помещайте в холодильник теплые продукты или испаряющиеся жидкости.
- Накрывайте или заворачивайте продукты, особенно те, которые имеют сильный запах.
- Располагайте продукты так, чтобы вокруг них мог свободно циркулировать воздух.

6.4 Рекомендации по охлаждению

Полезные советы

- Мясо (всех типов): Помещайте в полиэтиленовые пакеты и кладите на стеклянную полку, расположенную над ящиком для овощей.
- Храните мясо таким образом один, максимум два дня, иначе оно может испортиться.
- Продукты, подвергшиеся тепловой обработке, холодные блюда и т.п.: должны быть накрыты и могут быть размещены на любой полке.

- Фрукты и овощи: должны быть тщательно очищенными; их следует помещать в специально предусмотренные для их хранения ящики.
- Сливочное масло и сыр: Должны находиться в специальных воздухонепроницаемых контейнерах или быть завернуты в алюминиевую фольгу или полиэтиленовую пленку, чтобы максимально ограничить контакт с воздухом.
- Бутылки: их необходимо закрыть крышкой и хранить или в стойке для бутылок, или на дверной полке для бутылок (если прибор ей оборудован).
- Бананы, картофель, лук и чеснок не должны храниться в холодильнике в неупакованном виде.
- заверните продукты в алюминиевую фольгу или в полиэтиленовую пленку и проверьте, чтобы к ним не было доступа воздуха;
- не допускайте, чтобы свежие не замороженные продукты касались замороженных (во избежание повышения температуры последних);
- постные продукты сохраняются лучше и дольше, чем жирные; соль сокращает срок хранения продуктов;
- пищевой лед может вызвать ожог кожи, если брать его в рот прямо из морозильного отделения;
- чтобы контролировать срок хранения, рекомендуется указывать дату замораживания на каждой упаковке.

6.5 Рекомендации по замораживанию

Ниже приведен ряд рекомендаций, направленных на то, чтобы помочь сделать процесс замораживания максимально эффективным:

- максимальное количество продуктов, которое может быть заморожено в течение 24 часов, указано на табличке с техническими данными;
- процесс замораживания занимает 24 часа; в этот период не следует помещать в морозильное отделение новые продукты, подлежащие замораживанию;
- замораживайте только высококачественные, свежие и тщательно вымытые продукты;
- перед замораживанием разделите продукты на маленькие порции для того, чтобы быстро и полностью их заморозить, а также, чтобы иметь возможность размораживать только нужное количество продуктов;

6.6 Рекомендации по хранению замороженных продуктов

Для получения оптимальных результатов следует:

- убедиться, что продукты промышленной заморозки хранились у продавца в должных условиях;
- обеспечить минимальный интервал времени между приобретением замороженных продуктов в магазине и их помещением в морозильник;
- не открывайте дверцу слишком часто и не держите ее открытой дольше, чем необходимо;
- после размораживания продукты быстро портятся и не подлежат повторному замораживанию;
- не превышайте время хранения, указанное изготовителем продуктов.

7. УХОД И ОЧИСТКА



ВНИМАНИЕ!

См. Главы, содержащие Сведения по технике безопасности.

7.1 Общие предупреждения



ОСТОРОЖНО!

Перед выполнением каких-либо операций по чистке или уходу за прибором выньте вилку сетевого шнура из розетки.



Холодильный контур данного прибора содержит углеводороды, поэтому техническое обслуживание и перезарядка должны выполняться только авторизованным специалистом.



Принадлежности и детали прибора не подлежат мойке в посудомоечной машине.

7.2 Периодическая чистка



ОСТОРОЖНО!

Запрещается вытягивать, перемещать или повреждать какие-либо трубки и (или) кабели, находящиеся внутри корпуса.



ОСТОРОЖНО!

Соблюдайте осторожность, чтобы не повредить систему охлаждения.



ОСТОРОЖНО!

При перемещении корпуса поднимайте его за передний край, чтобы не допустить появления на полу царапин.

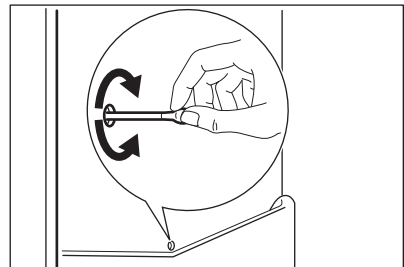
Прибор необходимо регулярно чистить:

1. Очищайте внутренние поверхности и принадлежности с помощью теплой воды и нейтрального мыла.
2. Регулярно проверяйте и протирайте уплотнение дверцы, чтобы обеспечить чистоту и отсутствие загрязнений.
3. Ополосните чистой водой и вытрите насухо.
4. В случае наличия доступа очищайте конденсатор и компрессор, расположенные с задней стороны прибора, при помощи щетки. Эта операция повышает эффективность работы прибора и снижает потребление электроэнергии.

7.3 Размораживание холодильника

При нормальных условиях эксплуатации удаление инея с испарителя холодильной камеры происходит автоматически при каждом выключении компрессора. Талая вода сливается в специальный поддон, установленный с задней стороны прибора над компрессором, где она испаряется.

Необходимо регулярно прочищать сливное отверстие, находящееся в середине канала холодильного отделения, во избежание накопления воды и попадания капель на находящиеся внутри продукты.



7.4 Размораживание морозильника

Морозильное отделение оснащено функцией удаления наледи. Это значит, что при работе прибора ни на внутренних стенках, ни на продуктах не образуются наросты наледи.

Отсутствие инея объясняется постоянной циркуляцией холодного воздуха внутри отделения, создаваемой вентилятором с автоматическим управлением.

7.5 Замена фильтра TESTEGUARD («Чистый воздух»)

Угольный воздушный фильтр представляет собой фильтр с активированным углем, поглощающий неприятные запахи и обеспечивающий сохранение оптимального вкуса и аромата всех пищевых продуктов без смешения запахов.

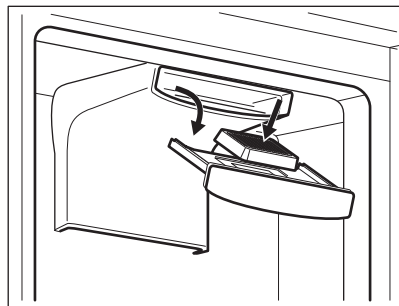


Во время работы прибора всегда держите вентиляционную заслонку закрытой. С воздушным фильтром следует обращаться осторожно, чтобы не поцарапать его поверхность.



При поставке угольный фильтр находится в пластиковом пакете для сохранения его работоспособности. Перед включением прибора установите фильтр в паз.

1. Вытяните отработанный воздушный фильтр из паза. Фильтр устанавливается позади заслонки; доступ к нему обеспечивается при смещении заслонки наружу.



2. Вставьте воздушный фильтр в паз.
 3. Закройте заслонку.
- Для обеспечения оптимальной работы фильтра TESTEGUARD («Чистый воздух») его следует ежегодно заменять.



Воздушный фильтр является расходным элементом, и поэтому гарантия на него не распространяется. Новые активные воздушные фильтры можно приобрести у местного поставщика. Для смены фильтра повторите ту же последовательность действий.

7.6 Перерывы в эксплуатации

Если прибор не будет использоваться в течение длительного времени, примите следующие меры предосторожности:

1. Отключите прибор от сети электропитания.
2. Извлеките из холодильника все продукты.
3. Оставьте дверцы приоткрытыми, чтобы предотвратить появление неприятного запаха.



ВНИМАНИЕ!

Если прибор будет продолжать работать, попросите кого-нибудь проверять его время от времени, чтобы не допустить порчи находящихся в нем продуктов в случае отключения электроэнергии.

8. ПОИСК И УСТРАНЕНИЕ НЕИСПРАВНОСТЕЙ



ВНИМАНИЕ!

См. Главы, содержащие Сведения по технике безопасности.

8.1 Что делать, если...

Неисправность	Возможная причина	Способ устранения
Прибор не работает.	Прибор выключен.	Включите прибор.
	Вилка шнура питания не вставлена как следует в розетку.	Как следует вставьте вилку шнура питания в розетку.
	Отсутствует напряжение в розетке электропитания.	Подключите к этой сетевой розетке другой прибор. Обратитесь к квалифицированному электрику.
Прибор издает сильный шум.	Прибор не установлен должным образом.	Проверьте, устойчиво ли стоит прибор.
Включена звуковая или визуальная сигнализация.	Прибор был включен недавно, или температура по-прежнему слишком высока.	См. Главы «Предупреждение об открытой дверце» или «Сигнализация превышения температуры».
	Температура внутри прибора слишком высокая.	См. Главы «Предупреждение об открытой дверце» или «Сигнализация превышения температуры».
	Дверца оставлена открытой.	Закройте дверцу.

Неисправность	Возможная причина	Способ устранения
	Температура внутри прибора слишком высокая.	Обратитесь к квалифицированному электрику или в ближайший авторизованный сервисный центр.
На дисплее температуры вместо цифрового значения отображается символ в виде квадрата.	Неисправен датчик температуры.	Обратитесь в ближайший авторизованный сервисный центр (система охлаждения будет и далее поддерживать низкую температуру продуктов, однако регулировать температуру будет невозможно).
Лампа не горит.	Лампа находится в режиме ожидания.	Закройте и снова откройте дверцу.
Лампа не горит.	Лампа перегорела.	Обратитесь в ближайший авторизованный сервисный центр.
Компрессор работает непрерывно.	Неверно задано значение температуры.	См. раздел «Описание работы».
	Одновременно было помещено много пищевых продуктов.	Подождите несколько часов, а затем проверьте температуру снова.
	Слишком высокая температура воздуха в помещении.	См. климатический класс в табличке с техническими данными.
	Положенные в прибор пищевые продукты были слишком теплыми.	Прежде чем положить пищевые продукты на хранение, дайте им остыть до комнатной температуры.
	Неплотно закрыта дверца.	См. «Закрывание дверцы».
	Включен режим Fast-Freeze.	См. Главу «Режим Fast-Freeze».
	Включен режим Shopping.	См. Главу «Режим Shopping».
Компрессор не включается сразу после нажатия на FastFreeze или после изменения температуры.	Это нормальное явление. Оно не является неисправностью.	Компрессор включится через некоторое время.

Неисправность	Возможная причина	Способ устранения
Компрессор не включается сразу после нажатия на Shopping или после изменения температуры.	Это нормальное явление. Оно не является неисправностью.	Компрессор включится через некоторое время.
Вода стекает внутрь холодильника.	Засорилось сливное отверстие.	Прочистите сливное отверстие.
	Пищевые продукты мешают воде стекать в водосборник.	Убедитесь, что пищевые продукты не касаются задней стенки.
Невозможно задать температуру.	Включен режим Fast-Freeze или Shopping.	Вручную выключите функцию FastFreeze или Shopping, или подождите, пока функция не выключится автоматически, а после этого задайте температуру. См. Главу «Режим FastFreeze или Shopping».
На дисплее мигает DEMO.	Прибор находится в деморежиме.	Нажмите на Режим и удерживайте приблизительно 10 секунд, пока не прозвучит длинный сигнал, а дисплей на короткое время не погаснет.
Температура внутри прибора слишком низкая/слишком высокая.	Неверно задана температура.	Задайте более высокую/более низкую температуру.
	Неплотно закрыта дверца.	См. «Закрывание дверцы».
	Слишком высокая температура пищевых продуктов.	Прежде чем положить пищевые продукты на хранение, дайте им охладиться до комнатной температуры.
	Одновременно хранится слишком много пищевых продуктов.	Одновременно закладывайте меньшее количество пищевых продуктов.
	Часто открывалась дверца.	Открывайте дверцу только по необходимости.

Неисправность	Возможная причина	Способ устранения
	Внутри прибора отсутствует циркуляция холодного воздуха.	Убедитесь, что внутри прибора циркулирует холодный воздух.



Если приведенная рекомендация не позволяет достичь желаемого эффекта, обратитесь в ближайший авторизованный сервисный центр.

8.2 Замена лампы

Прибор оборудован светодиодной лампой длительного срока службы.

Этот элемент освещения подлежит замене только в сервисном центре.

Обратитесь в авторизованный сервисный центр.

8.3 Закрывание дверцы

1. Почистите уплотнения дверцы
2. При необходимости отрегулируйте дверцу. См. раздел «Установка».
3. При необходимости замените непригодные уплотнения дверцы. Обратитесь в авторизованный сервисный центр.

9. УСТАНОВКА

9.1 Размещение

Прибор можно устанавливать в сухом, хорошо вентилируемом помещении, где температура окружающей среды соответствует климатическому классу, указанному на табличке с техническими данными:

Климатически й класс	Температура окружающей среды
SN	от +10°C до + 32°C
N	от +16°C до + 32°C
ST	от +16°C до + 38°C
T	от +16°C до + 43°C

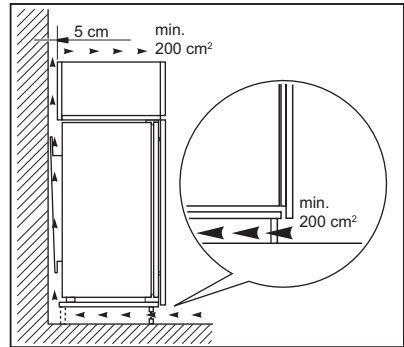


При работе за рамками данного диапазона у ряда моделей могут наблюдаться определенные проблемы с функционированием. Надлежащая работа может быть гарантирована только в рамках заданного диапазона температур. В случае сомнений при выборе места установки прибора обратитесь в место продажи, в авторизованный сервисный центр или в ближайший центр обслуживания.

9.2 Подключение к электросети

- Перед включением прибора в сеть удостоверьтесь, что напряжение и частота, указанные в табличке с техническими данными, соответствуют параметрам домашней электрической сети.

- Прибор должен быть заземлен. Для этого вилка сетевого кабеля имеет специальный контакт заземления. Если розетка электрической сети не заземлена, выполните отдельное заземление прибора в соответствии с действующими нормами, поручив эту операцию квалифицированному электрику.
- Изготовитель снимает с себя всякую ответственность в случае несоблюдения вышеуказанных правил техники безопасности.
- Данный прибор соответствует Директивам ЕСС.



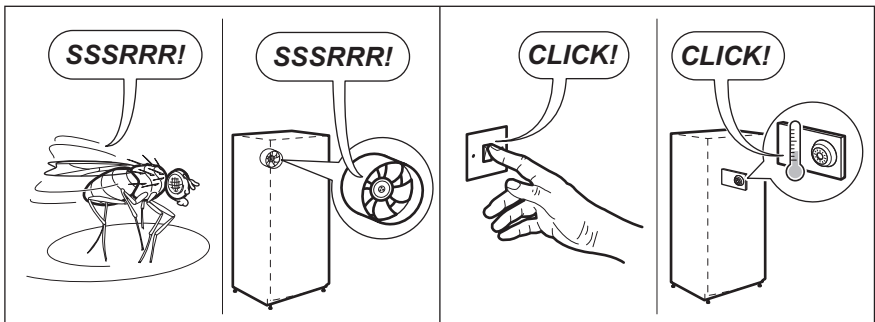
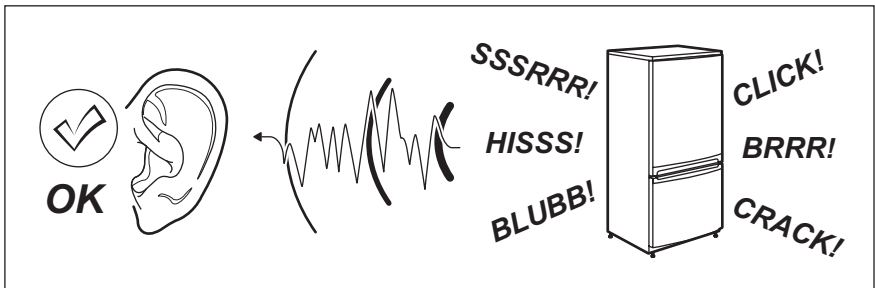
ОСТОРОЖНО!
При установке см.
указания по сборке.

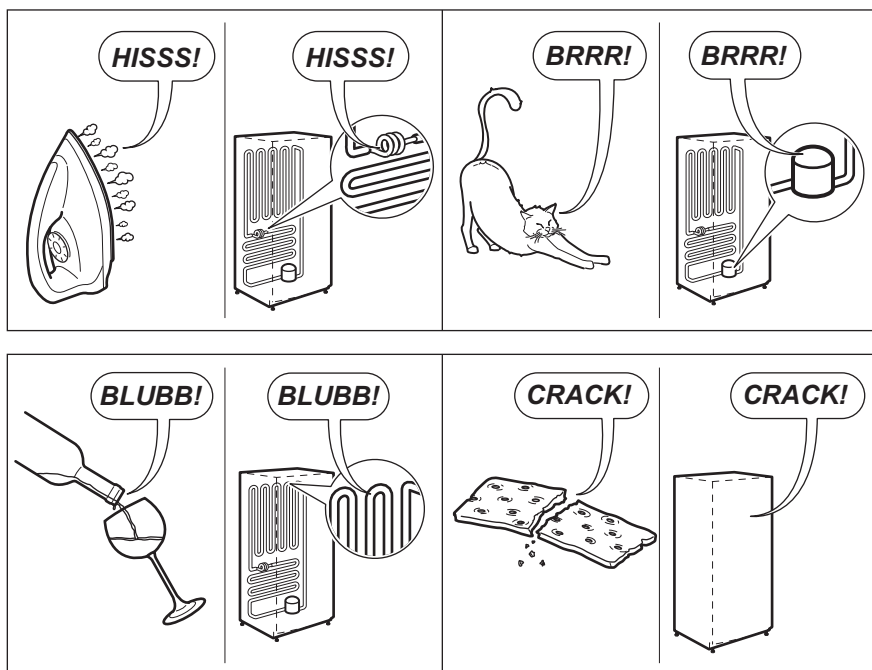
9.3 Требования к вентиляции

Необходимо обеспечить достаточную циркуляцию воздуха с задней стороны прибора.

10. ШУМЫ ПРИ РАБОТЕ

При нормальных условиях работы слышны некоторые звуки (работы компрессора, циркуляции хладагента).





11. ТЕХНИЧЕСКИЕ ДАННЫЕ


11.1 Технические данные

Размеры ниши		
Высота	мм	1780
Ширина	мм	560
Глубина	мм	550
Время повышения температуры	Час	23
Напряжение	Вольт	230 - 240
Частота	Гц	50

Технические данные указаны на табличке с техническими данными на наружной или внутренней стенке


прибора и на табличке энергопотребления.

12. ОХРАНА ОКРУЖАЮЩЕЙ СРЕДЫ

Материалы с символом  следует сдавать на переработку. Положите

упаковку в соответствующие контейнеры для сбора вторичного

сырья. Принимая участие в переработке старого электробытового оборудования, Вы помогаете защитить окружающую среду и здоровье человека. Не выбрасывайте вместе с бытовыми отходами бытовую

технику, помеченную символом . Доставьте изделие на местное предприятие по переработке вторичного сырья или обратитесь в свое муниципальное управление.

Дата производства данного изделия указана в серийном номере (serial number), где первая цифра номера соответствует последней цифре года производства, вторая и третья цифры – порядковому номеру недели. Например, серийный номер 43012345 означает, что изделие произведено на тридцатой неделе 2014 года.

Класс энергопотребления: А+

Электролюкс Италия С.п.А.,

Виа Форесто Эст, 31025 Санта Лючия ди Пиаве (ТВ),

Италия

www.electrolux.com/shop



222371903-A-192015

