

| | | |
|----|----------------------------|----|
| KK | Қолдану туралы нұсқаулары | 2 |
| RU | Инструкция по эксплуатации | 23 |
| UK | Інструкція | 47 |

USER MANUAL

Тұмшапеш
Духовой шкаф
Духова шафа

ZOG511211

KZ RU UA

ZANUSSI

Содержание

| | |
|---------------------------------------------------------|----------------------------------------|
| Сведения по технике безопасности_ _23 | Дополнительные функции _ _ _ _ _31 |
| Указания по безопасности_ _ _ _ _24 | Полезные советы_ _ _ _ _32 |
| Описание изделия_ _ _ _ _27 | Уход и очистка_ _ _ _ _37 |
| Перед первым использованием_ _ _ _28 | Поиск и устранение неисправностей_ _39 |
| Ежедневное использование_ _ _ _ _28 | Установка_ _ _ _ _41 |
| Функции часов_ _ _ _ _30 | Технические данные_ _ _ _ _45 |
| Использование дополнительных принадлежностей_ _ _ _ _30 | |

Право на изменения сохраняется.

Сведения по технике безопасности

Перед установкой и эксплуатацией прибора внимательно ознакомьтесь с приложенным руководством.

Производитель не несет ответственность за травмы и повреждения, полученные/вызванные неправильной установкой и эксплуатацией. Позаботьтесь о том, чтобы данное руководство было у Вас под рукой на протяжении всего срока службы прибора.

Безопасность детей и лиц с ограниченными возможностями

- Данный прибор может эксплуатироваться детьми старше 8 лет и лицами с ограниченными физическими, сенсорными или умственными способностями и с недостаточным опытом или знаниями только при условии нахождения под присмотром лица, отвечающего за их безопасность, или после получения соответствующих инструкций, позволяющих им безопасно эксплуатировать электроприбор и дающих им представление об опасности, сопряженной с его эксплуатацией.
- Не позволяйте детям играть с прибором.
- Храните все упаковочные материалы вне досягаемости детей.
- Не подпускайте детей и домашних животных к прибору, когда он работает или остывает. Доступные для контакта части прибора сохраняют высокую температуру.

- Если прибор оснащен устройством защиты от детей, рекомендуем Вам включить это устройство.
- Очистка и доступное пользователю техническое обслуживание не должно производиться детьми без присмотра.
- Детям младше 3 лет запрещается находиться рядом с прибором, если взрослые не обеспечивают за ними постоянный надзор.

Общие правила техники безопасности

- Установка прибора и замена кабеля должна осуществляться только квалифицированным персоналом!
- Во время работы прибора его внутренняя камера сильно нагревается. Не прикасайтесь к нагревательным элементам внутри прибора. Помещая в прибор или извлекая из него посуду или аксессуары, всегда используйте кухонные рукавицы.
- Перед выполнением операций о очистке и уходу отключите прибор от сети электропитания.
- Перед тем, как менять лампочку, убедитесь, что прибор отключен от электропитания, чтобы избежать опасности поражения электрическим током.
- Не используйте пароочистители для очистки прибора.
- Не используйте жесткие абразивные чистящие средства или острые металлические скребки для чистки стеклянной дверцы, так как ими можно поцарапать его поверхность, в результате чего стекло может лопнуть.
- В случае повреждения шнура питания во избежание несчастного случая он должен быть заменен изготовителем, авторизованным сервисным центром или специалистом с равнозначной квалификацией.

Указания по безопасности

Данный прибор подходит для следующих

рынков: KZ RU UA

Установка



ВНИМАНИЕ!

Установка прибора должна осуществляться только квалифицированным персоналом!

- Удалите всю упаковку.
- Не устанавливайте и не подключайте прибор, если он имеет повреждения.
- Следуйте приложенным к прибору инструкциям по его установке.
- Прибор имеет большой вес: не забывайте о мерах предосторожности при его перемещении. Обязательно используйте защитные перчатки.
- При перемещении прибора не тяните его за ручку.
- Выдерживайте минимально допустимые зазоры между соседними приборами и предметами мебели.
- Убедитесь, что мебель под и рядом с прибором надежно закреплена.
- Другие приборы или предметы мебели, находящиеся по обе стороны прибора, должны иметь ту же высоту.
- Не используйте прибор без нижней крышки внутренней камеры. Этот функциональный компонент прибора обеспечивает безопасность.
- Прибор оснащен электрической системой охлаждения. Для ее работы требуется подключение к электросети.

Подключение к электросети



ВНИМАНИЕ!

Существует риск пожара и поражения электрическим током.

- Все электрические подключения должны производиться квалифицированным электриком.
- Прибор должен быть заземлен.
- Убедитесь, что параметры электропитания, указанные на табличке с техническими данными, соответствуют параметрам электросети. В противном случае вызовите электрика.
- Включайте прибор только в установленную надлежащим образом электророзетку с защитным контактом.
- Не пользуйтесь тройниками и удлинителями.

- Следите за тем, чтобы не повредить вилку и сетевой кабель. В случае необходимости замены сетевого шнура она должна быть выполнена нашим авторизованным сервисным центром.
- Не допускайте контакта сетевых кабелей с дверцей прибора или приближения к ней, особенно, если дверца сильно нагрета.
- Детали, защищающие токоведущие или изолированные части прибора, должны быть закреплены так, чтобы их было невозможно удалить без специальных инструментов.
- Вставляйте вилку сетевого кабеля в розетку только во конце установки прибора. Убедитесь, что после установки имеется доступ к вилке.
- Не подключайте прибор к розетке электропитания, если она плохо закреплена или если вилка неплотно входит в розетку.
- Для отключения прибора от электросети не тяните за кабель электропитания. Всегда беритесь за саму вилку.
- Следует использовать подходящие размыкающие устройства: предохранительные автоматические выключатели, плавкие предохранители (резьбовые плавкие предохранители следует выкручивать из гнезда), автоматы защиты от тока утечки и пускатели.
- Прибор должен быть подключен к электросети через устройство, позволяющее отсоединять от сети все контакты. Устройство для изоляции должно обеспечивать расстояние между разомкнутыми контактами не менее 3 мм.
- Данный прибор соответствует директивам Е.Е.С.

Подключение к газовой магистрали

- Все газовые подключения должны производиться квалифицированным специалистом.
- Перед выполнением установки убедитесь, что параметры местной газораспределительной сети (тип и давление газа) совместимы с настройками прибора.
- Убедитесь, что вокруг прибора имеется достаточная вентиляция.

- Данные о подводе газа приведены на табличке с техническими данными.
- Данный прибор не соединяется с вытяжным устройством, удаляющим продукты горения. Удостоверьтесь, что подключение прибора производится в соответствии с действующими правилами. Уделите особое внимание обеспечению надлежащей вентиляции.

Эксплуатация



ВНИМАНИЕ!

Существует риск травмы, ожога и поражения электрическим током или взрыва.

- Используйте прибор только в жилых помещениях.
- Не изменяйте параметры данного прибора.
- Удостоверьтесь, что вентиляционные отверстия не закрыты.
- Не оставляйте прибор без присмотра во время его работы.
- Прибор необходимо выключать после каждого использования.
- Соблюдайте осторожность, открывая дверцу прибора во время его работы. Может произойти высвобождение горячего воздуха.
- При использовании прибора не касайтесь его мокрыми руками. Не касайтесь прибора, если на него попала вода.
- Не надавливайте на открытую дверцу прибора.
- Не используйте прибор как столешницу или подставку для каких-либо предметов.
- Соблюдайте осторожность, открывая дверцу прибора. При использовании ингредиентов, содержащих алкоголь, может образовываться воздушно-спиртовая смесь.
- При открывании дверцы прибора рядом с ним не должно быть искр или открытого пламени.
- Не кладите на прибор, рядом с ним или внутрь него легковоспламеняющиеся материалы или изделия, пропитанные легковоспламеняющимися веществами.



ВНИМАНИЕ!

Существует риск повреждения прибора.

- Для предупреждения повреждения и изменения цвета эмали:
 - не помещайте непосредственно на дно прибора посуду и иные предметы.
 - не кладите непосредственно на дно прибора алюминиевую фольгу.
 - не наливайте в нагретый прибор воду.
 - не храните влажную посуду и продукты в приборе после окончания приготовления пищи.
 - соблюдайте осторожность при установке и извлечении аксессуаров.
- Изменение цвета эмали не влияет на эффективность работы прибора. Оно не является дефектом с точки зрения закона о гарантийных обязательствах.
- Для приготовления тортов, содержащей большое количество влаги, используйте противень для жарки. Соки из фруктов могут вызывать появление пятен, удалить которые будет невозможно.
- Данный прибор предназначен только для приготовления пищи. Его не следует использовать в других целях, например, для обогрева помещений.
- Всегда готовьте при закрытой дверце духового шкафа.
- В случае установки прибора за мебельной панелью (например, за дверцей) позаботьтесь о том, чтобы во время работы прибора дверца ни в коем случае не оказывалась закрытой. Нагрев и влажность, образующиеся за закрытой дверцей или мебельной панелью, могут привести к последующему повреждению прибора, места его установки или пола. Не закрывайте дверцу мебели до окончательного остывания прибора после использования.

Уход и очистка



ВНИМАНИЕ!

Существует риск травмы, пожара или повреждения прибора.

- Перед выполнением операций по чистке и уходу выключите прибор и извлеките вилку сетевого шнура из розетки.

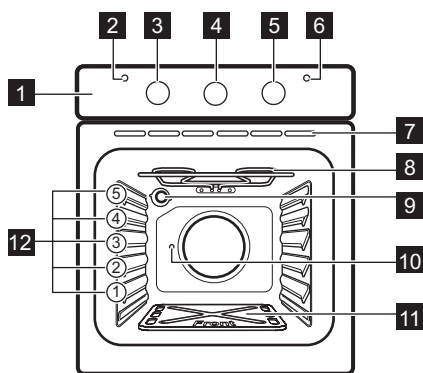
- Убедитесь, что прибор остыл. Существует опасность повреждения стеклянных панелей.
- Поврежденные стеклянные панели следует заменять незамедлительно. Обратитесь в авторизованный сервисный центр.
- Будьте осторожны при снятии дверцы с прибора. Дверца – тяжелая!
- Во избежание повреждения покрытия прибора производите его регулярную очистку.
- Оставшиеся внутри прибора жир или остатки пищи могут стать причиной пожара.
- Протирайте прибор мягкой влажной тряпкой. Используйте только нейтральные моющие средства. Не используйте абразивные средства, царапающие губки, растворители или металлические предметы.
- В случае использования спрея для очистки духового шкафа следуйте инструкции по безопасности на его упаковке.
- Не очищайте каталитическую эмаль (если прибор имеет соответствующее покрытие) какими-либо моющими средствами.

Внутреннее освещение

- В приборе используется модуль подсветки или галогеновая лампа,

Описание изделия

Общий обзор



предназначенная специально для бытовых приборов. Не используйте его для освещения дома.



ВНИМАНИЕ!

Существует опасность поражения электрическим током.

- Перед заменой лампы отключите электропитание прибора.
- Используйте только лампы той же спецификации.

Утилизация



ВНИМАНИЕ!

Существует опасность травмы или удушья.

- Для получения информации о том, как надлежит утилизировать данный прибор, обратитесь в местные муниципальные органы власти.
- Отключите прибор от электросети.
- Отрежьте и утилизируйте кабель электропитания.
- Расплющите наружные газовые трубы.

Сервис

- Для ремонта прибора обратитесь в авторизованный сервисный центр.
- Применяйте только оригинальные запасные части.

Принадлежности

- **Решетка**
Для кухонной посуды, форм для выпечки, жаркого.
- **Глубокий противень**
Для тортов и печенья.

- **Противень для выпечки с алюминиевым покрытием**
Для тортов и печенья.
- **Вертел**
Жарка больших кусков мяса и птицы.

Перед первым использованием



ВНИМАНИЕ!

См. Главы, содержащие Сведения по технике безопасности.

Нижняя панель камеры духового шкафа

Изначально, при приобретении прибора, нижняя панель для внутренней камеры духового шкафа хранится вместе с принадлежностями. Перед первым использованием прибора поместите нижнюю панель поверх горелки, как показано в Главе «Описание изделия».

Первая очистка

Извлеките все принадлежности из прибора.



См. Главу «Уход и очистка».

Перед первым использованием прибор следует очистить.
Установите принадлежности обратно на их места.

Ежедневное использование





ВНИМАНИЕ!

См. Главы, содержащие Сведения по технике безопасности.

Предварительный нагрев

Нагрейте пустой прибор для того, чтобы дать выгореть остаткам смазки.

1. Выберите режим  и задайте максимальную температуру.
2. Дайте прибору поработать примерно один час.
3. Выберите режим  и задайте максимальную температуру.
4. Дайте прибору поработать примерно 15 минут.

Дополнительные принадлежности могут нагреться сильнее обычного. Из прибора могут появиться неприятные запахи или дым. Это нормально. Убедитесь, что в помещении имеется достаточная циркуляция воздуха.

Дайте духовому шкафу остыть. Смочите мягкую тряпку теплой водой с мягким моющим средством и протрите камеру духового шкафа.

Режимы духового шкафа

| Режимы духового шкафа | | Применение |
|-----------------------|--------------------------------|------------------------------------------------------------------------------------------------------------------------------------------------------|
| | Положение «Выкл» | Прибор выключен. |
| | Освещение | Включение лампы освещения без использования каких-либо режимов приготовления. |
| | Гриль + вертел | Приготовление мяса на гриле, включая приготовление шашлыка и некрупных кусков мяса. |
| | Диапазон изменения температуры | Регулировка температуры в центре внутренней камеры при использовании электрического гриля от минимума (примерно 50°C) до максимума (примерно 200°C). |

Гриль с вертелом нельзя использовать одновременно с газовым духовым шкафом.

Индикатор включения

Индикатор включения загорается при повороте ручки выбора режимов газового духового шкафа.

Ручка регулировки подачи газа

| Символ | Описание |
|------------|-------------------------------------------------|
| | Горелка духового шкафа выключена. |
| мин - макс | Диапазон изменения температуры (150°C – 250°C). |

Розжиг газовой горелки духового шкафа

Предохранительное устройство духового шкафа: Газовый духовой шкаф оснащен термопарой. Она прекращает подачу газа, если пламя гаснет.

1. Нажмите на ручку регулировки газа и поверните ее в положение .
2. Удерживайте ручку регулировки газа в положении максимальной подачи газа в течение 15 или менее секунд, чтобы

термопара нагрелась. В противном случае подача газа будет прекращена. Не отпускайте ручку, пока не появится пламя.

Не держите ручку выбора режимов духового шкафа нажатой более 15 секунд. Если розжига горелки не происходит через 15 секунд, отпустите ручку выбора режимов духового шкафа, поверните ее в положение «Выкл», откройте дверцу духового шкафа и попытайтесь снова разжечь горелку, подождя, по меньшей мере, 1 минуту.

После розжига газовой горелки духового шкафа

1. Отпустите ручку регулировки газа.
 2. Поверните ручку регулировки газа, задав нужную мощность нагрева.
- Следите за пламенем, выходящим из отверстий внизу камеры духового шкафа.

Малый гриль

1. Поверните ручку выбора режимов духового шкафа по часовой стрелке на отметку и установите максимальную температуру.
2. Выбирайте уровень решетки и направляющих для сотейника в соответствии с толщиной приготавливаемого куска.

Для сокращения времени приготовления кладите продукты ближе к верхнему нагревательному элементу гриля, а для увеличения этого времени – дальше от него.

- Большую часть продуктов следует помещать на решетку, установленную в сотейнике, чтобы обеспечить максимальную циркуляцию воздуха и обеспечить стекание жира и соков. Такие продукты, как рыбу, печень и почки можно при желании класть непосредственно в сотейник.
- Перед приготовлением на гриле продукты следует тщательно высушить для уменьшения брызг. Постное мясо и рыбу следует полить небольшим количеством растительного или растопленного сливочного масла, чтобы

обеспечить наличие в них влаги во время приготовления.

- При приготовлении мяса на гриле такие гарниры, как помидоры и грибы, можно положить под решетку.
- При приготовлении тостов следует использовать верхний уровень.
- При необходимости куски следует переворачивать.

Индикатор функции гриля

Индикатор гриля загорается при выборе режима приготовления на гриле. Индикатор гаснет, когда духовой шкаф прогревается до заданной температуры. Затем он будет циклически гаснуть и загораться, указывая на поддержание заданной температуры.

Функции часов

Таймер

Используйте его, чтобы задать время обратного отсчета для выбранного Вами режима духового шкафа.



Эта функция не влияет на работу прибора.

Поверните ручку таймера до упора, а затем установите ее на нужное значение времени. По истечении заданного периода времени будет выдан звуковой сигнал.

Использование дополнительных принадлежностей



ВНИМАНИЕ!

См. Главы, содержащие Сведения по технике безопасности.

Использование вертела



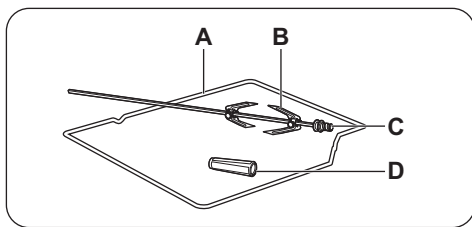
ВНИМАНИЕ!

Будьте осторожны при использовании вертела. Вилки и шпажка вертела имеют острые концы. Существует опасность получения травмы.



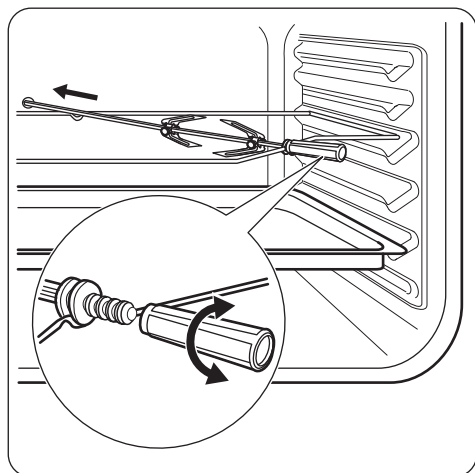
ВНИМАНИЕ!

При извлечении вертела используйте кухонные рукавицы. Вертел и гриль имеют высокую температуру. Существует опасность получения ожогов.

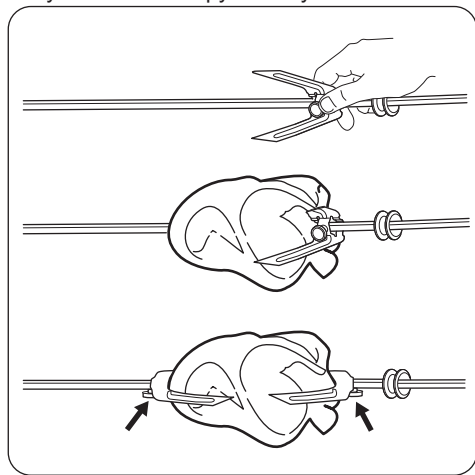


- A) Рама вертела
- B) Вилки
- C) Шпажка вертела
- D) Рукоятка

1. Вставьте ручку вертела в шпажку вертела.
2. На самый нижний уровень установите сотейник.
3. Вставьте раму вертела на третий уровень снизу.



4. Установите первую вилку на вертел, затем насадите мясо на вертел и установите вторую вилку.



5. Затяните вилки с помощью винтов.
6. Установите кончик вертела в отверстие для вертела.
7. Положите заднюю часть вертела на раму вертела.
См. Главу «Описание изделия».
8. Снимите рукоятку вертела.
9. Выберите режим с использованием вертела. Вертел начнет вращаться.
10. Установите требуемую температуру.
См. Таблицы для приготовления пищи.

Дополнительные функции

Вентилятор охлаждения

Когда прибор включен, вентилятор включается автоматически, чтобы охлаждать поверхности прибора. При

выключении прибора вентилятор продолжает работать до тех пор, пока прибор не остынет.

Полезные советы



ВНИМАНИЕ!

См. Главы, содержащие Сведения по технике безопасности.



Приведенные в таблицах значения температуры и времени выпекания являются ориентировочными. Они зависят от рецепта, а также от качества и количества используемых ингредиентов.

Общая информация

- В приборе предусмотрено пять положений противней. Положения противней отсчитываются от дна прибора.
- Внутри прибора или на стеклянных панелях дверцы может конденсироваться влага. Это нормально. Всегда отходите от прибора при открывании дверцы во время приготовления. Для уменьшения конденсации прогрейте прибор в течение 10 минут перед началом приготовления.
- Всегда вытирайте влагу после каждого использования прибора.
- Запрещается помещать какие-либо предметы непосредственно на дно прибора и закрывать его компоненты алюминиевой фольгой во время приготовления. Это может изменить результаты приготовления и повредить эмалевое покрытие.

Приготовление выпечных блюд

- Не открывайте дверцу духового шкафа, пока не пройдет 3/4 времени приготовления.

- При одновременном использовании двух противней для выпекания оставляйте между ними пустой уровень.

Приготовление мяса и рыбы

- При приготовлении очень жирных блюд используйте противень для жарки во избежание образования пятен, удаление которых может оказаться невозможным.
- По окончании приготовления мяса рекомендуется подождать не менее 15 минут перед тем, как разрезать его – тогда оно останется сочным.
- Во избежание образования чрезмерного количества дыма при жарке мяса налейте немного воды в противень для жарки. Во избежание конденсации дыма доливайте воду в противень для сбора жира по мере испарения воды.

Время приготовления

Время приготовления зависит от типаготавливаемых продуктов, их консистенции и количества.

Приступая к использованию прибора, следите за ходом приготовления. Подберите оптимальные настройки (мощность нагрева, время приготовления и т.д.) для кухонной посуды, своих рецептов, количества продуктов.

Приготовление в газовом духовом шкафу



Время не включает период разогрева духового шкафа. Всегда предварительно разогревайте пустой духовой шкаф в течение 10 минут.

Мясо и птица

| Продукты | Количество (кг) | Температура (°C) | Время (мин) | Положение противня | Комментарии |
|---------------------|-----------------|------------------|-------------|--------------------|----------------------------------------------------------|
| Говядина с костями | 1 | мин. | 40 - 50 | 3 | На решетке. На самый нижний уровень установите сотейник. |
| Говядина без костей | 1 | 190 | 50 | 3 | На решетке. На самый нижний уровень установите сотейник. |
| Баранина | 1 | мин. | 40 - 50 | 3 | На решетке. На самый нижний уровень установите сотейник. |
| Свинина | 1 | 180 - 190 | 75 - 85 | 3 | На решетке. На самый нижний уровень установите сотейник. |
| Цыпленок/ кролик | 1,2 | 220 - 230 | 75 - 85 | 3 | На решетке. На самый нижний уровень установите сотейник. |
| Утка | 1 | 190 | 80 - 90 | 3 | На решетке. На самый нижний уровень установите сотейник. |
| Индейка | 4,5 - 5,5 | 160 | 210 - 240 | 2 | В сотейнике. |
| Запеченные овощи | 1 | 160 | - | 3 | Изменяется в зависимости от вида овощей. |

| Продукты | Количество (кг) | Температура (°C) | Время (мин) | Положение противня | Комментарии |
|--------------------------------------------|-----------------|------------------|-------------|--------------------|----------------------------------------------------------|
| Английский ростбиф с кровью. | - | 220 | 44 - 50 | 3 | На решетке. На самый нижний уровень установите сотейник. |
| Английский ростбиф - средней прожаренности | - | 220 | 51 - 55 | 3 | На решетке. На самый нижний уровень установите сотейник. |
| Английский ростбиф - хорошо прожаренный | - | 220 | 56 - 60 | 3 | На решетке. На самый нижний уровень установите сотейник. |

Выпечка

| Продукты | Количество (кг) | Температура (°C) | Время (мин) | Положение противня | Комментарии |
|--------------------------|-----------------|------------------|-------------|--------------------|------------------------------------------------|
| Французский фрукт. пирог | - | 165 | 40 - 50 | 4 | В 26 см круглой форме для выпечки на решетке |
| Фруктовый пирог | - | мин. | 40 - 50 | 4 | В 26 см круглой форме для выпечки на решетке |
| Сосиски в тесте | - | 180 | 20 - 30 | 4 | В противне для выпечки с алюминиевым покрытием |
| Заварные пирожные | - | 190 | 25 - 30 | 4 | В противне для выпечки с алюминиевым покрытием |

| Продукты | Количество (кг) | Температура (°C) | Время (мин) | Положение противня | Комментарии |
|----------------|-----------------|------------------|-------------|--------------------|------------------------------------------------|
| Волованы | - | 170 | 15 - 20 | 4 | В противне для выпечки с алюминиевым покрытием |
| Пирог с джемом | - | 165 | 40 - 50 | 4 | В 26 см круглой форме для выпечки на решетке |

Пудинги

| Продукты | Количество (кг) | Температура (°C) | Время (мин) | Положение противня | Комментарии |
|------------------------------|-----------------|------------------|-------------|--------------------|-------------------------------------------------------|
| Нежный омлет на водяной бане | - | мин. | 60 - 75 | 3 | 9 стеклокерамических стаканов в сотейнике с 2 см воды |

Торты

| Продукты | Количество (кг) | Температура (°C) | Время (мин) | Положение противня | Комментарии |
|------------------------------------|-----------------|------------------|-------------|--------------------|------------------------------------------------|
| Торт с большим количеством фруктов | - | мин. | 150 - 170 | 4 | В 20 см форме для выпечки на решетке |
| Простой фруктовый пирог | - | мин. | 150 | 4 | В 20 см форме для выпечки на решетке |
| Мадейра | - | мин. | 105 - 120 | 4 | В 20 см форме для выпечки на решетке |
| Небольшой торт | - | мин. – 170 | 35 - 50 | 4 | В противне для выпечки с алюминиевым покрытием |

| Продукты | Количество (кг) | Температура (°C) | Время (мин) | Положение противня | Комментарии |
|---------------|-----------------|------------------|-------------|--------------------|------------------------------------------------|
| Имбирный кекс | - | мин. | 35 - 45 | 4 | В противне для выпечки с алюминиевым покрытием |

Хлеб

| Продукты | Количество (кг) | Температура (°C) | Время (мин) | Положение противня | Комментарии |
|------------------|-----------------|------------------|-------------|--------------------|------------------------------------------------|
| Хлеб | 0,5 | 180 - 190 | 40 - 50 | 4 | В противне для выпечки с алюминиевым покрытием |
| Хлеб | 1 | 180 - 190 | 50 - 60 | 4 | В противне для выпечки с алюминиевым покрытием |
| Рулеты и булочки | - | 180 - 190 | 15 - 20 | 4 | В противне для выпечки с алюминиевым покрытием |

Малый гриль



Перед началом приготовления прогрейте пустой духовой шкаф в течение примерно 3 минут.

| Продукты | Количество | | Температура (°C) | Время (мин) | | Положение противня |
|--------------------------------|------------|------|------------------|----------------|----------------|--------------------|
| | Штук | (г) | | Первая сторона | Вторая сторона | |
| Вырезка | 4 | 800 | макс. | 12 - 15 | 12 - 14 | 4 |
| Бифштекс | 4 | 600 | макс. | 10 - 12 | 6 - 8 | 4 |
| Сосиски | 8 | - | макс. | 12 - 15 | 10 - 12 | 4 |
| Свинные отбивные | 4 | 600 | макс. | 12 - 16 | 12 - 14 | 4 |
| Цыпленок (разрезанный пополам) | 2 | 1000 | макс. | 30 - 35 | 25 - 30 | 4 |

| Продукты | Количество | | Температура (°C) | Время (мин) | | Положение противня |
|----------------------|------------|-----|------------------|----------------|----------------|--------------------|
| | Штук | (г) | | Первая сторона | Вторая сторона | |
| Шашлыки | 4 | - | макс. | 10 - 15 | 10 - 12 | 4 |
| Грудка цыпленка | 4 | 400 | макс. | 12 - 15 | 12 - 14 | 4 |
| Гамбургер | 6 | 600 | макс. | 13 - 15 | 12 - 14 | 4 |
| Рыбн. филе | 4 | 400 | макс. | 12 - 14 | 10 - 12 | 4 |
| Поджаренные сэндвичи | 4 - 6 | - | макс. | 5 - 7 | - | 4 |
| Тосты | 4 - 6 | - | макс. | 2 - 4 | 2 - 3 | 4 |

Вертел



Перед началом приготовления прогрейте пустой духовой шкаф в течение примерно 3 минут.

| Продукты | Количество | Температура (°C) | Время (мин) | Положение противня |
|----------|-------------|------------------|-------------|--------------------|
| Птица | 1000 - 1200 | макс. | 75 - 85 | 3 |
| Жаркое | 800 - 1000 | макс. | 75 - 85 | 3 |

Уход и очистка



ВНИМАНИЕ!

См. Главы, содержащие Сведения по технике безопасности.

Примечание относительно очистки

- Переднюю часть прибора протирайте мягкой тканью, смоченной теплой водой с моющим средством.
- Для очистки металлических поверхностей используйте обычное чистящее средство.
- Внутреннюю камеру прибора необходимо очищать от загрязнений после каждого использования. Накопление жира или остатков других

продуктов может привести к возгоранию.

- Стойкие загрязнения удаляйте специальными чистящими средствами для духовых шкафов.
- После каждого использования все принадлежности духового шкафа следует очистить и просушить. Используйте для этого мягкую тряпку, смоченную в теплой воде с моющим средством.
- Если у вас есть принадлежности с антипригарным покрытием, для их чистки не следует использовать агрессивные средства, предметы с острыми краями или посудомоечную машину. Это может привести к повреждению антипригарного покрытия.

Модели из нержавеющей стали или алюминия

- i** Очистку дверцы духового шкафа можно производить только влажной губкой. Протрите ее насухо мягкой тряпкой. Никогда не используйте абразивные средства, металлические губки или средства, содержащие кислоты, т.к. они могут повредить поверхность духового шкафа. Выполняйте чистку панели управления духового шкафа с соблюдением аналогичных предосторожностей.

Очистка уплотнения дверцы

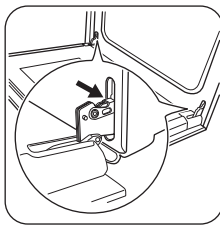
- Регулярно проверяйте состояние уплотнения дверцы. Уплотнение дверцы проходит по периметру рамки камеры духового шкафа. В случае повреждения уплотнения дверцы не используйте прибор. Обратитесь в авторизованный сервисный центр.
- Для очистки уплотнения дверцы ознакомьтесь с общей информацией о чистке прибора.

Очистка дверцы духового шкафа

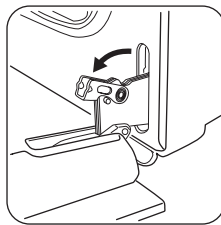
В дверце духового шкафа имеются две стеклянные панели. И дверца духового шкафа, и внутренняя стекляннная панель снимаются для чистки.

- i** Дверца духового шкафа может захлопнуться при попытке извлечь внутреннюю стеклянную панель, если предварительно не снять дверцу.

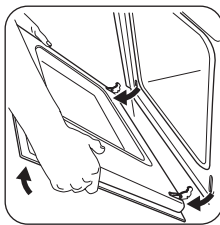
- !** **ОСТОРОЖНО!**
Не используйте прибор без внутренней стеклянной панели.



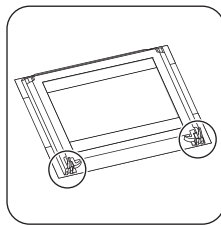
- 1** Откройте дверцу до конца и возьмитесь за обе петли.



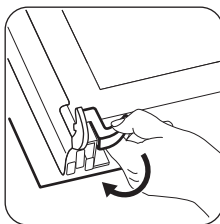
- 2** Поднимите и поверните рычажки, расположенные в обеих петлях.



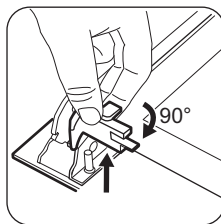
- 3** Прикройте дверцу наполовину до первого фиксируемого положения. Затем вытяните дверцу вперед из ее гнезда.



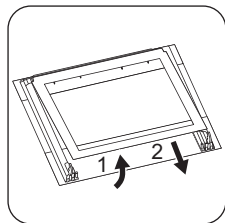
- 4** Положите дверцу на устойчивую поверхность, подложив мягкую ткань.



- 5** Отожмите стопоры, чтобы снять внутреннюю стеклянную панель.



- 6** Поверните два фиксатора на 90° и извлеките их из своих гнезд.



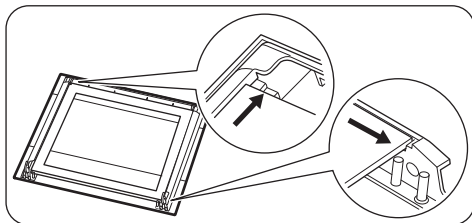
- 7** Сначала осторожно поднимите и выньте стеклянную панель.

Вымойте стеклянную панель водой с мылом. Тщательно вытрите стеклянную панель.

После окончания очистки установите стеклянную панель и дверцу духового шкафа. Выполните перечисленные выше действия в обратной последовательности.

Страна с надписями должна быть обращена к внутренней стороне дверцы. После установки убедитесь, что поверхность рамки стеклянной панели не является грубой на ощупь там, где расположены надписи.

Внутренняя стеклянная панель должна обязательно находиться в своих направляющих.



Замена лампы

Положите на дно прибора кусок ткани. Он защитит от повреждения плафон лампы и поверхность духового шкафа.



ВНИМАНИЕ!

Существует опасность поражения электрическим током! Перед заменой лампы выньте предохранитель. Лампа освещения и стеклянный плафон могут сильно нагреваться.



ОСТОРОЖНО!

Всегда держите галогеновую лампу в перчатках или тканью, чтобы не оставить на лампе жировые следы, которые могут выгореть и оставить пятна.

1. Выключите прибор.
2. Извлеките предохранители или отключите рубильник на электрощите.

Задняя лампа

1. Чтобы снять плафон, поверните его против часовой стрелки.
2. Очистите стеклянный плафон от грязи.
3. Замените лампу освещения духового шкафа на аналогичную, с жаростойкостью 300 °C.
4. Установите плафон.

Поиск и устранение неисправностей



ВНИМАНИЕ!

См. Главы, содержащие сведения по технике безопасности.

Что делать, если...

| Неисправность | Возможная причина | Решение |
|-------------------------------------------------------------------------|-------------------------------------------------|----------------------------------------------------------------------------------------------------------------------------------------------------------------------------------------------------------------------------------------------------------------------------------------------------------------------------------------------------------------------------------------------------------------------------------------------------------------------------------|
| Духовой шкаф не нагревается. | Духовой шкаф выключен. | Включите духовой шкаф. |
| Духовой шкаф не нагревается. | Сработал предохранитель. | Проверьте, не является ли предохранитель причиной неисправности. Если предохранитель сработает повторно, обратитесь к квалифицированному электрику. |
| Духовой шкаф не работает. | Автоматический розжиг не работает. | Зажгите горелку вручную при помощи длинной спички. Поднесите пламя к отверстию в нижней части камеры духового шкафа. Одновременно нажмите на регулятор управления газовым духовым шкафом и поверните его против часовой стрелки до значения максимальной температуры. После появления пламени удерживайте ручку регулировки газа в положении максимальной подачи газа в течение 15 или менее секунд, чтобы термopара нагрелась. В противном случае подача газа будет прекращена. |
| Лампа не горит. | Лампа перегорела. | Замените лампу. |
| Пар и конденсат осаждаются на продуктах и внутри камеры духового шкафа. | Блюда находились в духовом шкафу слишком долго. | По окончании процесса приготовления не оставляйте блюда в духовом шкафу более чем на 15-20 минут. |
| Пламя гаснет сразу после розжига. | Термopара недостаточно нагрелась. | После розжига удерживайте ручку регулировки газа в нажатом положении 15 или менее секунд. |

Информация для обращения в сервис-центр

Если самостоятельно справиться с проблемой не удается, обращайтесь в магазин или в авторизованный сервисный центр.

Данные для сервисных центров находятся на табличке с техническими данными. Табличка с техническими данными находится на передней рамке внутренней камеры прибора. Не удаляйте табличку с техническими данными из внутренней камеры прибора.

Рекомендуем записать их здесь:

| | |
|-----------------------|-------|
| Модель (MOD.) | |
| Код изделия (PNC) | |
| Серийный номер (S.N.) | |

Установка



ВНИМАНИЕ!

См. Главы, содержащие Сведения по технике безопасности.

Подключение к газовой магистрали



ВНИМАНИЕ!

Перед подключением газа необходимо вынуть вилку шнура питания от розетки электропитания либо отключить предохранитель на электрощите. Закройте основной вентиль линии подвода газа.

Линия подвода газа находится на задней стороне прибора.

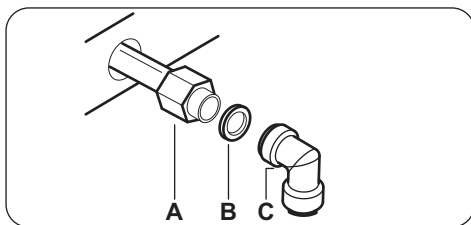


ВНИМАНИЕ!

Не используйте гибкие резиновые подводки!

Не задвигайте духовой шкаф на его место во встроенной мебели до отказа (оставьте около 30 см).

Подключение с помощью гибкой металлической трубы или жесткой трубы:



A) Труба подачи газа, вывод трубы подачи газа с гайкой

B) Шайба

C) Коленчатая труба

Поместите прокладку из комплекта поставки между подводкой и трубой подачи газа. Подключите подводку к трубе подвода газа диаметром 1/2 дюйма.

1. Для затягивания гаек используйте гаечный ключ на 22 мм. Соблюдайте надлежащее положение трубы подачи газа. Не применяйте силу, работая с контуром подачи газа.



ВНИМАНИЕ!

Не используйте пламя для обнаружения утечек!

2. Полностью задвиньте духовой шкаф на его место во встроенной мебели.



ВНИМАНИЕ!

Не прижимайте трубу подачи газа и подводку при задвигании духового шкафа на его место во встроенной мебели.

3. Как следует загерметизируйте место подключения. Для проверки используйте прибор для обнаружения утечек.



ВНИМАНИЕ!

Только для России: данный прибор работает на природном газе G20 20 мбар. Перед подключением газа важно произвести настройку на подходящий тип газа (G20 13 мбар). Обратитесь к разделу инструкции «Переоборудование на различные типы газа».

Переоборудование на различные типы газа

i Переоборудование на другие типы газа должно выполняться только специалистом авторизованного сервисного центра.

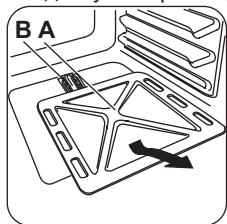
i Если прибор настроен на использование природного газа, можно перенастроить его на сжиженный газ при помощи соответствующих инжекторов. Расход газа регулируется в соответствии с потребностями.

! **ВНИМАНИЕ!** Перед заменой инжекторов убедитесь, что ручки управления подачей газа находятся в выключенном положении. Отключите электроприбор от сети электропитания. Дайте прибору остыть. Существует опасность получения травмы.

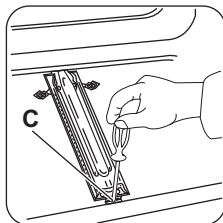
i Прибор отрегулирован на подачу газа, используемого по умолчанию. При смене регулировок всегда используйте уплотнительную прокладку.

Замена форсунки духового шкафа

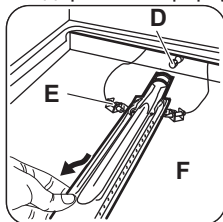
1. Снимите нижнюю панель камеры духового шкафа (A), чтобы открыть доступ к горелке духового шкафа (B).



2. Отвинтите винт (C), который удерживает горелку.



3. Осторожно снимите горелку с держателя форсунки (D).



4. Плавно переместите ее влево. Не прилагайте усилия к проводу, идущему к разъему свечи зажигания (F) и к проводу термопары (E).

5. С помощью торцевого ключа (D) на 7 мм отвинтите инжектор горелки и замените его другим, который будет соответствовать типу используемого газа (см. Таблицу в разделе «Технические данные»). См. Главу «Технические данные».

6. Соберите горелку, действуя в обратной последовательности.

Замените идентификационную наклейку, расположенную рядом с трубой подачи газа, на другую, соответствующую новому типу используемого газа.

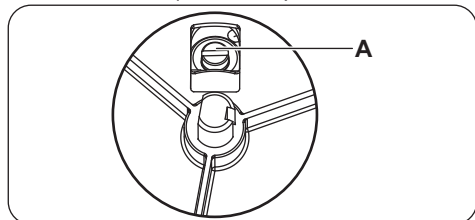
Горелка духового шкафа не требует какой-либо изначальной регулировки газа.

i Убедитесь, что давление подвода газа соответствует рекомендуемым величинам.

i Если давление подачи газа нестабильно или отличается от необходимого давления, на трубу подачи газа следует установить соответствующий редуктор.

Регулировка минимального уровня пламени горелки духового шкафа

1. Отключите прибор от электропитания.
2. Поверните ручку управления в положение, соответствующее минимальному пламени, и снимите ее.
3. Отрегулируйте положение регулировочного винта (А) с помощью тонкой шлицевой отвертки.



| Смена типа газа | Регулировка положения регулировочного винта |
|------------------------------------|-------------------------------------------------------|
| С природного газа на сжиженный газ | Завинтите регулировочный винт до упора. |
| С сжиженного газа на природный газ | Ослабьте регулировочный винт примерно на 1/3 оборота. |

Только для России:

| Смена типа газа | Регулировка положения регулировочного винта |
|-----------------------------------------|-------------------------------------------------------|
| С жидкого газа на природный газ 13 мбар | Ослабьте регулировочный винт примерно на 3/4 оборота. |

С природного газа 20 мбар на природный газ 13 мбар

Ослабьте регулировочный винт примерно на 1/4 оборота.

4. Установите ручку регулировки газа.
5. Подключите прибор к сети электропитания.



ВНИМАНИЕ!

Вставлять вилку шнура питания в розетку следует только после установки всех деталей на свои места. Существует опасность получения травмы.

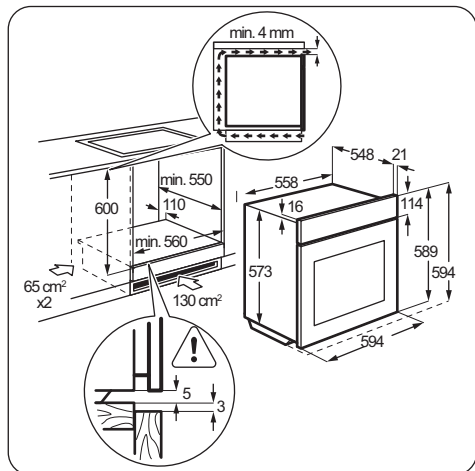
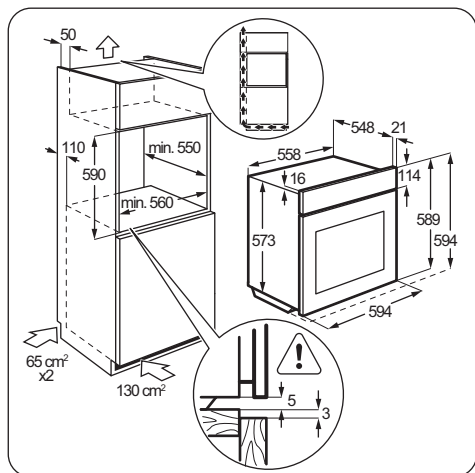
6. Зажгите горелку газового духового шкафа. См. Главу «Ежедневное использование».
7. Установите ручку регулировки газа в положение максимальной подачи газа и дайте духовому шкафу прогреться в течение, как минимум, 10 минут.
8. Переведите ручку регулировки газа с максимального положения на минимальное.

Регулировка пламени. Если пламя погасло, снова повторите процедуру. Над рассекателем горелки духового шкафа должно быть небольшое равномерное пламя.

Производитель не несет ответственности за любой ущерб, возникший при нарушении данных правил техники безопасности.

Встраивание

- Устанавливайте прибор только в кухне или в кухне-столовой. Не устанавливайте прибор в ванной или в спальне.
- Прибор можно устанавливать как внутрь мебели, так и под ее элементы. Мебель, в которую встраивается духовой шкаф, должна удовлетворять приведенным на иллюстрациях требованиям.



- Между прибором и внутренней стороной верхней плоскости мебели должен быть минимальный зазор 4 мм.
- При установке прибора под мебелью (под варочной панелью) установите варочную панель до установки духового шкафа.
- Материалы должны быть устойчивыми к температуре, как минимум на 60°C выше температуры окружающей среды.
- Необходимо непрерывное поступление воздуха к духовому шкафу во избежание его перегрева.
- Для обеспечения правильного порядка эксплуатации прибора кухонная мебель, в которую встроен духовой шкаф, должна иметь просвет площадью не менее 130 см² спереди или с боков (не

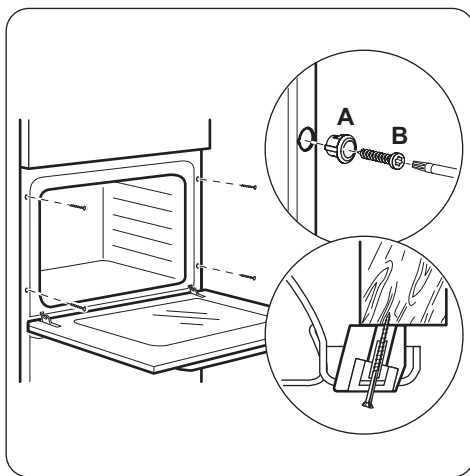
менее 65 см² с каждой стороны). Производитель рекомендует использовать просвет площадью в 130 см² спереди в случае использования в кирпичной нише или 65 см² по бокам при использовании деревянной кухонной мебели.

- При установке варочной поверхности над духовым шкафом обеспечьте разные точки подключения для варочной поверхности и духового шкафа.

Произведите подключение только кабелями, соответствующими подводимой мощности.

- i** Позаботьтесь о том, чтобы после установки сохранялся легкий доступ к прибору на случай необходимости профилактического обслуживания или ремонта.

Крепление прибора к мебели



Электрическое подключение

- i** Производитель не несет ответственности, при несоблюдении мер предосторожности, приведенных в Главах, содержащих Сведения по технике безопасности.

В комплект поставки данного прибора входит только сетевая кабель.

Сетевой кабель

Типы кабелей, пригодные для установки или замены:

H05 V2V2-F (T90), H05 BV-F

При выборе сечения кабеля используйте значение полной мощности (см. таблицу с техническими данными) и эту таблицу:

| Полная мощность (Вт) | Сечение сетевого кабеля (мм ²) |
|----------------------|--------------------------------------------|
| максимум 1380 | 3 x 0,75 |

| Полная мощность (Вт) | Сечение сетевого кабеля (мм ²) |
|----------------------|--------------------------------------------|
| максимум 2300 | 3 x 1 |
| максимум 3680 | 3 x 1,5 |

Провод заземления (желто-зеленого цвета) должен быть на 2 см длиннее проводов фазы и нейтрали (синий и коричневый провода).



Технические данные


Технические данные


| | | |
|-----------------------------------|--------------------------|-------------------------------------------------------------------|
| ОБЩАЯ МОЩНОСТЬ: | Электроэнергия: | 1.76 кВт |
| | Газ 1 (Исх.): | G20 (2H) 20 мБар = 2.7 кВт |
| | Газ 2 (Перенастр.): | G30/G31 (3B/P) 30/30 мБар = 2.7 кВт G20 (2H) 13 мБар = 2.7 кВт |
| Электропитание: | 220 - 240 В ~ 50 / 60 Гц | |
| Категория прибора: | II2H3B/P | |
| Подключение к газовой магистрали: | G 1/2" | |
| Класс прибора: | 3 | |

Горелка газового духового шкафа

| Тип газа | НОМИНАЛЬНАЯ МОЩНОСТЬ ГАЗОВОЙ ГОРЕЛКИ (кВт) | НОМИНАЛЬНЫЙ РАСХОД ГАЗА (г/ час) | Пониженная мощность газовой горелки (кВт) | ДИАМЕТР ОБВОДНОГО КЛАПАНА (1/100 мм) | ОТМЕТКА ФОРСУНК И (1/100 мм) |
|---------------------------|--------------------------------------------|----------------------------------|-------------------------------------------|--------------------------------------|------------------------------|
| G20 (2H) 20 мбар | 2.7 | - | 0.7 | Станд. | 112 ○ |
| G30/G31 (3B/P) 30/30 мбар | - | 196 | 0.7 | 43 | 80 |
| G20 (2H) 13 мбар | 2.7 | - | 0.7 | Станд. | 130 |

ОХРАНА ОКРУЖАЮЩЕЙ СРЕДЫ

Материалы с символом  следует сдавать на переработку. Положите упаковку в соответствующие контейнеры для сбора вторичного сырья. Принимая участие в переработке старого электробытового оборудования, Вы помогаете защитить окружающую среду и здоровье человека. Не выбрасывайте

вместе с бытовыми отходами бытовую технику, помеченную символом . Доставьте изделие на местное предприятие по переработке вторичного сырья или обратитесь в свое муниципальное управление.

Дата производства данного изделия указана в серийном номере (serial number), где первая цифра номера соответствует последней цифре года производства, вторая и третья цифры – порядковому номеру недели. Например, серийный номер 43012345 означает, что изделие произведено на тридцатой неделе 2014 года.

Электролюкс Италия С.п.А.,
Виале Болонья 298, 47122 Форли (ФО),
Италия



www.zanussi.com/shop



EAC 

867310672-B-052015