

Инструкция по эксплуатации и  
гарантия качества  
Сушильная машина с тепловой  
помпой



До установки, подключения и подготовки прибора к работе **обязательно** прочитайте инструкцию по эксплуатации. Вы обезопасите себя и предотвратите повреждения Вашего прибора.

# Ваш вклад в охрану окружающей среды

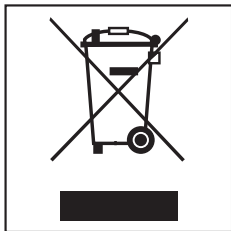
## Утилизация транспортной упаковки

Упаковка защищает прибор от повреждений при транспортировке. Материалы упаковки безопасны для окружающей среды и легко утилизируются, поэтому они подлежат переработке.

Возвращение упаковки для ее вторичной переработки приводит к экономии сырья и уменьшению количества отходов. Просим Вас по возможности сдать упаковку в пункт приема вторсырья.

## Утилизация прибора

Отслужившие электрические и электронные приборы часто содержат ценные компоненты. В то же время материалы приборов содержат вредные вещества, необходимые для работы и безопасности техники. При неправильном обращении с отслужившими приборами или их попадании в бытовой мусор такие вещества могут нанести вред здоровью человека и окружающей среде. Поэтому никогда не выбрасывайте отслужившие приборы вместе с обычным бытовым мусором.



Используйте вместо этого специально оборудованное место для сбора и утилизации старых электрических и

электронных приборов. Получите информацию об этом в администрации Вашего населенного пункта.

До момента отправления в утилизацию отслуживший прибор следует хранить в недоступном для детей месте.

## Экономия электроэнергии

Так Вы сможете избежать ненужного увеличения времени сушки и повышенного расхода электроэнергии:


- Проводите отжим белья в стиральной машине при максимальной скорости отжима. Вы сэкономите примерно 20 % электроэнергии и времени при сушке, если, например, белье будет отжиматься при 1600 об/мин вместо 1000 об/мин.
- Используйте в соответствующей программе сушки максимальную величину загрузки. При этом расход электроэнергии в отношении общего количества белья будет оптимальным.
- Проследите за тем, чтобы температура в помещении не была слишком высокой. Если в помещении находятся другие приборы, выделяющие тепло, проветрите помещение или выключите эти приборы.
- Очищайте ворсовые фильтры после каждой сушки.

<b>Ваш вклад в охрану окружающей среды</b> .....	2
<b>Указания по безопасности и предупреждения</b> .....	6
<b>Управление сушильной машиной</b> .....	17
Панель управления .....	17
Принцип работы дисплея .....	18
<b>Первый ввод в эксплуатацию</b> .....	20
<b>EcoFeedback</b> .....	21
<b>1. Правильный уход за бельем</b> .....	23
При стирке обратить внимание на следующее: .....	23
Подготовить белье для сушильной машины .....	23
Символы по уходу .....	24
Уход за бельем с помощью сушильной машины .....	24
<b>2. Загрузка сушильной машины</b> .....	25
<b>3. Выбор и запуск программы</b> .....	26
Выбор программы .....	26
Выбор опций или отсрочки старта (при необходимости) .....	28
Запуск программы .....	28
<b>4. Извлечение белья по окончании программы</b> .....	29
Окончание программы/Защита от сминания .....	29
Извлечение белья .....	29
<b>Опции</b> .....	30
Щадящая + .....	30
Освежить .....	30
Функция автоматического контроля загрузки .....	30
Защита от сминания .....	30
Зуммер .....	30
<b>Отсрочка старта</b> .....	32
<b>Обзор программ</b> .....	33
<b>Изменить выполнение программы</b> .....	39
<b>Чистка и уход</b> .....	40
Выливание конденсата из емкости .....	40
Подготовить емкость для конденсата для разглаживания паром .....	41

# Содержание

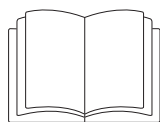
---

Ворсовый фильтр.....	42
Удаление заметного ворса.....	42
Тщательная очистка ворсового фильтра и зоны подвода воздуха.....	43
Цокольный фильтр.....	44
Извлечение.....	44
Чистка.....	44
Крышка цокольного фильтра.....	45
Проверка состояния теплообменника.....	45
Сборка.....	46
<b>Флакон с ароматизатором.....</b>	<b>48</b>
Установка флакона с ароматизатором.....	48
Замена флакона с ароматизатором.....	50
<b>Что делать, если . . .</b> .....	<b>52</b>
Помощь при неполадках.....	52
Указания на дисплее.....	52
Неудовлетворительный результат сушки.....	54
Другие проблемы.....	55
Решетка внизу справа.....	58
Ворсовый фильтр в емкости для конденсата.....	59
Форсунка для разглаживания паром.....	60
<b>Сервисная служба</b> .....	<b>61</b>
Ремонтные работы.....	61
Дополнительно приобретаемые принадлежности.....	61
Условия гарантии и гарантийный срок.....	61
Сертификат соответствия.....	62
<b>Установка и подключение</b> .....	<b>63</b>
Вид спереди.....	63
Вид сзади.....	64
Транспортировка сушильной машины.....	64
Установка.....	65
Выравнивание сушильной машины.....	65
Вентиляция.....	65
Перед дальнейшей транспортировкой.....	65
Дополнительные условия при установке.....	66
Отвод конденсата.....	67
Особые условия подключения, при которых необходим обратный клапан.....	67
Прокладывание сливного шланга.....	68
Примеры.....	69
Электроподключение.....	71

<b>Параметры расхода</b> .....	72
<b>Технические характеристики</b> .....	73
<b>Меню Установки</b> .....	74
Вызов .....	74
Язык  .....	74
Степени сушки .....	75
Увеличение времени охлаждения.....	75
Индикатор воздушного канала .....	75
Громкость звучания зуммера .....	76
Звук нажатия кнопок .....	76
Проводимость .....	76
Общий расход.....	76
Пин-код .....	77
Яркость дисплея .....	77
Выключение индикации.....	77
Отключение прибора .....	78
Память.....	78
Защита от сминания .....	78
<b>Гарантия качества товара</b> .....	79
<b>Контактная информация о Miele</b> .....	81

## Указания по безопасности и предупреждения

---



- ▶ Обязательно прочитайте данную инструкцию по эксплуатации.

Эта сушильная машина соответствует положениям о технической безопасности. Однако, ее ненадлежащая эксплуатация может привести к травмам пользователей и материальному ущербу.

Перед началом эксплуатации сушильной машины внимательно прочитайте инструкцию по эксплуатации.

В ней содержатся важные сведения по технике безопасности, эксплуатации и техобслуживанию сушильной машины. Вы обезопасите себя и избежите повреждений сушильной машины.

Сохраните эту инструкцию по эксплуатации и по возможности передайте ее следующему владельцу машины.

### Надлежащее использование

- ▶ Эта сушильная машина предназначена для использования в домашнем хозяйстве или подобных условиях.
  - ▶ Эта сушильная машина не предназначена для использования вне помещений.
  - ▶ Используйте сушильную машину исключительно в домашних условиях для сушки текстильных изделий, на этикетке по уходу за которыми производителем декларировано, что они пригодны для машинной сушки.
- Использование машины в любых других целях недопустимо. Компания Miele не несет ответственности за возможные повреждения, причиной которых является ненадлежащее использование или неправильная эксплуатация машины.

## Указания по безопасности и предупреждения

---

▶ Лицам, которые по состоянию здоровья или из-за отсутствия опыта и соответствующих знаний не могут уверенно управлять сушильной машиной, не рекомендуется ее эксплуатация без присмотра или руководства со стороны ответственного лица.

### Если у Вас есть дети

- ▶ Детей младше восьми лет не следует допускать близко к сушильной машине, или они должны быть при этом под постоянным присмотром.
- ▶ Дети старше восьми лет могут пользоваться сушильной машиной без надзора взрослых, если они настолько освоили управление ей, что могут это делать с уверенностью. Дети должны осознавать возможную опасность, связанную с неправильным управлением машиной.
- ▶ Не разрешайте детям проводить чистку и техобслуживание сушильной машины без Вашего присмотра.
- ▶ Не оставляйте без надзора детей, если они находятся вблизи сушильной машины. Никогда не позволяйте детям играть с сушильной машиной.

### Техническая безопасность

- ▶ Перед установкой проверьте сушильную машину на наличие внешних видимых повреждений. Поврежденную машину запрещается устанавливать и вводить в эксплуатацию.
- ▶ Перед подключением сушильной машины обязательно сопоставьте параметры подключения (предохранитель, напряжение и частота), приведенные на типовой табличке, с данными электросети. Если возникают сомнения, проконсультируйтесь у специалиста-электромонтажника.

## Указания по безопасности и предупреждения

---

- ▶ Надежная и безопасная работа сушильной машины гарантирована лишь в том случае, если машина подключена к централизованной электросети.
- ▶ Электробезопасность этой сушильной машины гарантирована только в том случае, если она подключена к системе защитного заземления, выполненной в соответствии с предписаниями. Очень важно проверить соблюдение этого основополагающего условия обеспечения электробезопасности, а в случае сомнения поручите специалисту-электрику проверить домашнюю электропроводку. Компания Miele не может нести ответственности за повреждения, причиной которых является отсутствие или обрыв защитного заземления.
- ▶ Из соображений безопасности запрещается использовать для подключения удлинители (опасность возгорания вследствие перегрева).
- ▶ При повреждении сетевого провода его замена должна выполняться специалистами, авторизованными фирмой Miele, во избежание возникновения опасностей для пользователя.
- ▶ Неквалифицированный ремонт может стать для потребителя причиной непредусмотренных опасностей, за которые компания Miele не может нести ответственности. Ремонтные работы могут проводиться только авторизованными фирмой Miele специалистами, в противном случае при последующих повреждениях гарантия теряет силу.
- ▶ Вышедшие из строя детали конструкции должны заменяться только на оригинальные запчасти Miele. Только при использовании этих деталей компания Miele гарантирует, что требования по технике безопасности будут выполнены в полном объеме.



## Указания по безопасности и предупреждения

---

- ▶ В случае неисправности или при проведении чистки и ухода эта сушильная машина считается отключенной от электросети, если
  - сетевая вилка сушильной машины вынута из сети, или
  - выключен предохранитель на распределительном щите, или
  - полностью вывернут резьбовой предохранитель на распределительном щите.
- ▶ Эту сушильную машину не разрешается подключать на нестационарных объектах (напр., судах).
- ▶ Не предпринимайте никаких изменений в сушильной машине, если на это нет особых разрешающих указаний от компании Miele.
- ▶ Пояснения по тепловой помпе и хладагенту:

Эта сушильная машина использует в своей работе газообразный хладагент, который сжимается компрессором. Сжиженный и нагретый до высокой температуры благодаря сжатию хладагент подается в контур циркуляции через теплообменник, где происходит обмен теплом с циркулирующим воздухом сушки.

  - Шумы от работы тепловой помпы во время проведения сушки представляют собой обычное явление. Они не оказывают влияния на безупречную работу сушильной машины.
  - Хладагент не горит и взрывобезопасен.
  - Время простоя после правильной транспортировки и установки сушильной машины, как правило, не требуется (см. главу "Установка и подключение").

В иных случаях: учитывать время простоя машины! Иначе возможны повреждения тепловой помпы!
  - Данная сушильная машина содержит фторированный хладагент (парниковый газ). Этот хладагент герметично закрыт.

Наименование: R134a

## Указания по безопасности и предупреждения

---

- ▶ Обратите внимание на указания в главах "Установка и подключение" и "Технические данные".
- ▶ Должен быть обеспечен постоянный доступ к сетевой вилке для отсоединения сушильной машины от сети электропитания.
- ▶ Воздушный зазор между нижней стороной сушильной машины и полом не может быть уменьшен из-за плинтуса, ковра с длинным ворсом и т. п. В противном случае не будет обеспечен достаточный приток воздуха.
- ▶ В области открывания дверцы сушильной машины не должно иметься никаких запираемых на замок и раздвижных дверей или дверцы с противоположным дверным упором.

### Правильная эксплуатация

- ▶ Максимальная величина загрузки составляет 8,0 кг (сухого белья).  
Частично сниженные величины загрузки для отдельных программ Вы можете узнать из главы "Обзор программ".
- ▶ Опасность пожара!  
Не допускается работа этой сушильной машины от управляемой розетки (например, с помощью таймера или электрического устройства с отключением при пиковой нагрузке).  
Если программа сушки будет прервана до окончания фазы охлаждения, существует опасность самовозгорания белья.

## Указания по безопасности и предупреждения

---

- Из-за опасности возгорания не разрешается сушка текстильных изделий, которые:
- не выстираны.
  - недостаточно очищены, имеют маслянистые, жирные или иные загрязнения (например кухонное белье или белье из косметических салонов, загрязненное пищевыми растительными, минеральными маслами, жирами, остатками косметических кремов). Недостаточное очищение текстильных изделий может привести к самовозгоранию белья, даже после завершения процесса сушки или после извлечения белья из сушильной машины.
  - содержат огнеопасные чистящие средства или остатки ацетона, алкоголя, бензина, нефти, керосина, пятновыводителя, скипидара, воска, средств для удаления воска или химикалий (например, текстильные насадки и салфетки для уборки).
  - содержат остатки фиксаторов и лаков для волос, жидкостей для снятия лака или подобных веществ.

Поэтому тщательно стирайте подобные сильно загрязненные текстильные изделия:  
увеличивайте дозировку моющего средства и выбирайте высокую температуру. В случае сомнений постирайте вещи ещё раз.

## Указания по безопасности и предупреждения

---

- ▶ Освободите карманы одежды от посторонних предметов (например, зажигалок, спичек).
- ▶ **Предупреждение:** никогда не выключайте сушильную машину до завершения программы сушки. Исключение: немедленно вынуть все белье и расправить его таким образом, чтобы оно могло остыть.
- ▶ Кондиционер для белья и аналогичные средства по уходу необходимо использовать только так, как это предписано в инструкции по применению кондиционера.
- ▶ Из-за опасности возгорания не разрешается сушка текстильных изделий,
  - если для чистки используются промышленные химические моющие средства (напр., при химической чистке).
  - которые состоят в большей мере из пенорезины, резины или резиноподобных материалов. Например, изделия из латексной пенорезины, шапочки для душа, водонепроницаемые текстильные изделия, прорезиненные материалы и одежда, подушки с пенорезиновым наполнителем.
  - с наполнителем, если имеются повреждения (например подушки или куртки). Высыпавшийся наполнитель может стать причиной возгорания.

## Указания по безопасности и предупреждения

---

▶ За фазой нагрева во многих программах следует фаза охлаждения, чтобы обеспечить температуру, при которой белье не будет повреждено (например, предотвращение самовозгорания белья). Только после этого программа будет завершена. Всегда вынимайте белье после полного завершения программы.

▶ Не опирайтесь и не облокачивайтесь на дверцу сушильной машины, иначе машина может опрокинуться.

▶ Закрывайте дверцу после каждой сушки. Таким образом Вы избежите, что:

- дети попытаются залезть внутрь машины или спрятать в ней какие-либо предметы.
- внутрь сушильной машины проникнут мелкие домашние животные.

▶ Нельзя эксплуатировать эту сушильную машину

- без ворсовых фильтров или с поврежденными фильтрами.
- с поврежденным цокольным фильтром.

Если сушильная машина будет слишком сильно засоряться ворсом, то это может привести к ее повреждению!

▶ Ворсовые фильтры необходимо очищать после каждой сушки!

▶ После влажной чистки ворсовых фильтров или цокольного фильтра их нужно просушить. Из-за влажных ворсовых/цокольного фильтров могут возникнуть неполадки в процессе сушки.

▶ Не устанавливайте сушильную машину там, где существует опасность промерзания помещения. Даже температуры около 0°C отрицательно влияют на работоспособность сушильной машины. Замерзание конденсата в помпе и сливном шланге может вызвать повреждение машины.

## Указания по безопасности и предупреждения

---

- ▶ Если у Вас внешний отвод конденсата, предохраните шланг от соскальзывания, например, при его подвешивании к раковине.  
Иначе шланг может соскользнуть, а вылившийся конденсат станет причиной повреждений.
- ▶ Конденсат не является питьевой водой.  
При его употреблении в пищу возможны отрицательные последствия для здоровья людей и животных.
- ▶ В помещении, где установлена машина, никогда не должно быть пыли и ворсинок.  
Частички грязи, всасываемые машиной с охлаждаемым воздухом, могут на длительное время засорить теплообменник.
- ▶ Не допускается мыть сушильную машину струей воды из шланга.

### Использование флакона с ароматизатором (дополнительно приобретаемая принадлежность)

- ▶ Допускается использовать только оригинальный флакон с ароматизатором Miele.
- ▶ Флакон с ароматизатором следует хранить только в упаковке, поэтому ее нужно сохранить.
- ▶ Помните, что ароматизатор может вытечь! Флакон с ароматизатором или ворсовой фильтр со смонтированным флаконом следует держать прямо, но никогда не класть и не опрокидывать.
- ▶ Вытекший ароматизатор немедленно вытрите впитывающей салфеткой: с пола, с сушильной машины и ее частей (например, ворсового фильтра).
- ▶ В случае контакта с вытекшим ароматизатором: **кожу** тщательно вымойте водой с мылом. **Глаза** промывайте чистой водой не менее 15 минут. В случае проглатывания тщательно прополощите **рот** чистой водой. После контакта средства с глазами или его проглатывания обратитесь к врачу!
- ▶ Сразу смените одежду в случае контакта с вытекшим ароматизатором. Одежду или салфетки (ткань) тщательно выстирайте с большим количеством воды и моющим средством.
- ▶ Существует риск возгорания или опасность повреждения сушильной машины при несоблюдении этих указаний:
  - Никогда не доливайте ароматизатор во флакон.
  - Никогда не используйте поврежденный флакон.
- ▶ Пустой флакон для ароматизатора выбросите с бытовым мусором; использование его в иных целях не разрешается.
- ▶ Дополнительно учитывайте сведения, содержащиеся на упаковке флакона.

## Указания по безопасности и предупреждения

---


### Принадлежности

▶ В прибор могут быть установлены или встроены только такие дополнительные принадлежности, которые поставляются исключительно фирмой Miele.

При установке и встраивании других деталей будет утрачено право на гарантийное обслуживание, а также может произойти потеря гарантированного качества работы оборудования.

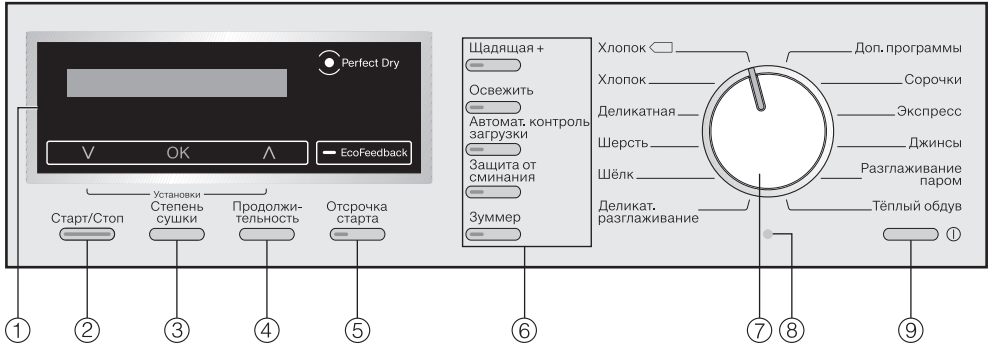
▶ Сушильные и стиральные машины Miele могут быть установлены в колонну. Для этого необходима дополнительно приобретаемая принадлежность - соединительный комплект. Необходимо проследить за тем, чтобы этот комплект подходил к сушильной и стиральной машинам Miele.

▶ Проследите за тем, чтобы дополнительно приобретаемый цоколь подходил к этой сушильной машине.

 Фирма Miele не несет ответственность за повреждения, причиной которых было игнорирование приведенных указаний по безопасности и предупреждений.



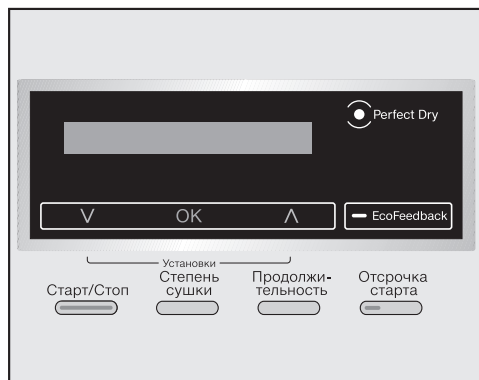
## Панель управления



- ① **Дисплей с сенсорными кнопками**  
 Подробные описания находятся на следующих страницах.
- ② **Кнопка *Старт/Стоп***  
 Служит для запуска выбранной программы и прерывания выполняемой программы.
- ③ **Кнопка *Степень сушки***  
 Для всех программ со степенями сушки
- ④ **Кнопка *Продолжительность***  
 Для выбора продолжительности программы с управлением по времени.
- ⑤ **Кнопка *Отсрочка старта***  
 Для выбора отсрочки старта.
- ⑥ **Кнопки опций**  
 Программы можно дополнить различными опциями.
- ⑦ **Переключатель выбора программ**  
 Для выбора программ.
- ⑧ **Оптический интерфейс**  
 Для сервисной службы.
- ⑨ **Кнопка ①**  
 Для включения и выключения сушильной машины. Сушильная машина выключается автоматически в целях экономии электроэнергии. Это происходит спустя 15 минут после окончания программы/режима защиты от сминания или после включения, если дальнейшее использование не последовало.

# Управление сушильной машиной

## Принцип работы дисплея



### Сенсорные кнопки V, OK, Λ

Как только загорятся символы кнопок, с их помощью можно будет пользоваться дисплеем.

- Сенсорная кнопка V  
Сдвигает список выбираемых пунктов меню вниз или уменьшает значения.
- Сенсорная кнопка OK  
Подтверждает выбранную программу, установленное значение или открывает подменю.
- Сенсорная кнопка Λ  
Сдвигает список выбираемых пунктов меню вверх или увеличивает значения.

Если не последовало никаких дальнейших действий, то символы сенсорных кнопок снова гаснут. То же самое происходит, когда сделанный выбор не будет подтвержден кнопкой OK.

### Сенсорная кнопка EcoFeedback

Более подробные пояснения приводятся в главе "EcoFeedback".

## Установки

Меню установок вызывается одновременным касанием сенсорных кнопок V и Λ.

С его помощью Вы можете изменить настройку электроники сушильной машины в зависимости от Ваших потребностей. Более подробная информация содержится в одноименной главе в конце этой инструкции.

**Эти программы будут выбираться при установке переключателя выбора программ в положение Доп. программы**

- Автоматическая +
- Тонкое белье
- Пропитывание
- Спортивное бельё
- Верхняя одежда
- Холодный обдув
- Сушка в корзине

## Индикатор Perfect Dry

Система Perfect Dry измеряет остаточную влажность белья на разных ступенях сушки и заботится о точном результате сушки.

Индикатор *Perfect Dry* . . .

. . . мигает после запуска программы и гаснет, когда высвечивается продолжительность программы.

. . . загорается при достижении степени сушки вплоть до окончания программы.

. . . не загорается в следующих программах: *Шерсть, Шелк, Холодный обдув, Теплый обдув, Сушка в корзине*.


## Прогноз остаточного времени

После запуска программы на дисплее высвечивается приблизительная продолжительность программы в часах и минутах.



Продолжительность сушки в программах со степенями сушки может варьироваться или быстро и внезапно меняться. Она зависит, в частности, от количества и вида белья или его остаточной влажности. Электроника машины настраивается на эти параметры и корректирует длительность программы.

## Примеры управления

### Навигация в списке

По стрелкам  на дисплее Вы определите, что в списке имеются пункты, которые можно выбрать.




При касании сенсорной кнопки  список двигается вниз, при касании сенсорной кнопки  список двигается вверх.

С помощью сенсорной кнопки *OK* подтверждается выбор пункта.



### Обозначение выбранного пункта меню



Если какой-либо пункт меню активизирован в списке кнопкой *OK*, то он указывается галочкой .

### Установка числовых значений



Числовое значение выделяется белым фоном. При касании сенсорной кнопки  значение уменьшается, при касании сенсорной кнопки  значение увеличивается. С помощью сенсорной кнопки *OK* числовое значение активизируется.

### Выход из подменю


Для выхода из подменю выберите .

# Первый ввод в эксплуатацию


## Удаление защитной пленки и рекламных наклеек

### ■ Удалите

- защитную пленку с дверцы.
- все рекламные наклейки (если имеются) с передней стороны и крышки.

 Не удаляйте наклейки, которые видны после открывания дверцы (например, типовую табличку)!

## После установки

 Перед первым вводом в эксплуатацию правильно установите и подключите сушильную машину. Если транспортировка выполнялась не в том порядке, который описан в главе "Установка и подключение", то необходимо подождать 1 час, прежде чем подключать эту сушильную машину к электросети.

При включении этой сушильной машины на ее дисплее на короткий срок появляется приветствие *Miele Willkommen*.

## Установка языка текстовых сообщений

Сообщение на дисплее напомнит Вам о необходимости установить нужный язык. Переход на другой язык индикации также возможен в любое время через меню *Установки*.

- Касанием сенсорных кнопок  $\vee$  и  $\wedge$  Вы можете двигать список, пока не будет отмечен нужный язык.

Стрелки  $\blacklozenge$  на дисплее указывают, что есть еще пункты меню.

- Подтвердите выбранный язык касанием сенсорной кнопки *OK*.

## Первый ввод в эксплуатацию завершить в соответствии с данной инструкцией по эксплуатации.

 См. инструкц. 

- Подтвердите выбор касанием сенсорной кнопки *OK*.
- Прочтите главы "1. Правильный уход за бельем" и "2. Загрузка сушильной машины".
- После этого Вы можете загрузить сушильную машину и выбрать программу, как это описано в главе "3. Выбор и запуск программы".

Ввод в эксплуатацию завершен только тогда, когда будет полностью выполнена программа, которая длится дольше 1 часа.

deutsch ✓



С помощью сенсорной кнопки *EcoFeedback* Вы получите информацию о расходе электроэнергии в Вашей сушильной машине.

Касанием сенсорной кнопки *EcoFeedback* на дисплее отображаются две различные информации:

- перед запуском программы - прогнозируемый расход электроэнергии,
- во время сушки - текущий расход электроэнергии.

Горит индикатор сенсорной кнопки *EcoFeedback*, а на дисплее высвечивается соответствующая информация.

И то, и другое выключается автоматически через несколько секунд или в качестве альтернативы может подтверждаться кнопкой *OK*.

Кроме того, в конце программы перед тем, как открыть дверцу, Вы можете задать возможность индикации:

- энергопотребления и
- степени загрязненности ворсового фильтра и цокольного фильтра (0 % = легкая, 50 % = умеренная, 100 % = сильная). С возрастанием загрязненности увеличивается время выполнения программы, что приводит к повышению расхода электроэнергии.

## 1. Прогноз

- После выбора программы коснитесь сенсорной кнопки *EcoFeedback*.

С помощью сегментированной шкалы на дисплее на несколько секунд отображается величина прогнозируемого расхода электроэнергии.

Электросенергия ■■■■■\_-----

Чем больше делений Вы видите на дисплее, тем больше будет расход электроэнергии.

Прогноз расхода изменяется в зависимости от программы и выбранных опций.

## 2. Фактический расход

- Коснитесь сенсорной кнопки *EcoFeedback*.

Вы можете увидеть показание фактического расхода электроэнергии.

Пример:

Электросенергия 2,0 кВтч

Пока расход электроэнергии незначительный, показание расхода составляет < 0,1 кВтч.

Расход изменяется по мере выполнения программы и изменения остаточной влажности.

Открывание дверцы или автоматическое выключение машины по окончании программы вызовет переход индикации на прогноз данных.

## **Установка общего расхода**

– информирует о расходе последней программы

и

– суммирует расходы электроэнергии в течение времени.


Более подробную информацию Вы найдете в главе "Установки".

# 1. Правильный уход за бельем


## При стирке обратить внимание на следующее:

- Тщательно стирайте сильно загрязненные текстильные изделия: используйте достаточное количество моющего средства и выбирайте высокую температуру. В случае сомнений постирайте еще раз.
- Не сушите очень мокрые вещи. Отжимайте белье в стиральной машине на максимальной скорости отжима. Чем выше скорость отжима, тем больше электроэнергии и времени Вы сэкономите при сушке.
- Новые изделия из цветных тканей перед первой сушкой тщательно выстирайте отдельно от другого белья и не сушите их вместе со светлыми изделиями. Такие изделия при сушке могут полинять (а также окрасить пластиковые детали сушильной машины). Кроме того, на них могут осесть ворсинки от изделий других цветов.
- Накрахмаленное белье Вы можете сушить. Однако, для получения привычного эффекта отделки ткани добавляйте удвоенное количество крахмала.

## Подготовить белье для сушильной машины

 Удалите из белья все посторонние предметы (напр., дозаторы моющего средства, зажигалки и т. п.)!

Такие предметы могут расплавиться и повредить сушильную машину и белье.








 Прочитайте главу "Указания по безопасности и предупреждения".

В противном случае существует опасность пожара вследствие неправильного применения машины и управления машиной.

- Рассортируйте текстильные изделия по виду волокна и ткани, одинаковому размеру, одинаковым символам по уходу, а также желаемой степени сушки.
- Проверьте на изделиях качество подшивки подола и швы, чтобы из них не выпадал наполнитель. Опасность возгорания при сушке!
- Расправьте текстильные изделия.
- Завяжите матерчатые пояса и лямки фартуков.
- Застегните . . .  
. . . пододеяльники и наволочки, чтобы туда не попали мелкие вещи.  
. . . крючки и петли.
- Пришейте или удалите съемные "косточки" от бюстгалтеров.
- Расстегните пуговицы и застежки-молнии на длинных куртках, чтобы вещи просушивались равномерно.
- Образование складок на изделиях из ткани, требовательной к уходу, становится тем сильнее, чем больше загрузка машины. Это прежде всего относится к чувствительным тканям (напр., сорочкам, блузам). Поэтому старайтесь не перегружать машину.

# 1. Правильный уход за бельем

## Символы по уходу

Сушка	
	Нормальная/повышенная температура
	Пониженная температура: выбирать <i>Щадящая +</i> (для чувствительного текстиля)
	не подходит для машинной сушки
Глажение утюгом и в гладильной машине	
	Очень горячее
	Горячее
	Теплое
	Не гладить

## Уход за бельем с помощью сушильной машины

Прочитайте главу "Обзор программ".

В ней приведены все программы и величины загрузки.

- Учитывайте максимальную величину загрузки для каждой программы. В этом случае потребление электроэнергии по отношению к общему количеству белья является оптимальным.
- При половинной загрузке Вы можете выбрать опцию *автоматического контроля загрузки*.
- Выбирайте степень сушки в зависимости от потребностей, например, . . .

. . . *В шкаф+*, если Вы хотите после сушки сложить белье и убрать.

. . . *В гладильную машину*, если Вы хотите после сушки выгладить белье, например, с помощью гладильной машины.

- Внутренняя тонкая ткань в изделиях с наполнением из пуха может, в зависимости от качества, дать усадку. Сушите такие изделия только в программе *Деликатное разглаживание*.
- Изделия из чистого льна сушите только в том случае, если есть соответствующее указание изготовителя на этикетке по уходу. В противном случае ткань может стать шероховатой. Сушите такие изделия только в программе *Деликатное разглаживание*.
- Шерстяные и полушерстяные изделия могут свалиться и дать усадку. Сушите такие изделия только в программе *Шерсть*.
- Трикотажные изделия (например, футболки, нижнее белье) при первой стирке часто садятся. Поэтому не пересушивайте их, чтобы избежать дальнейшей усадки. При необходимости покупайте трикотажные изделия на один или два размера больше.
- При сушке особо чувствительных к воздействию температуры и образованию складок текстильных изделий уменьшайте величину загрузки и выбирайте опцию *Щадящая +*.



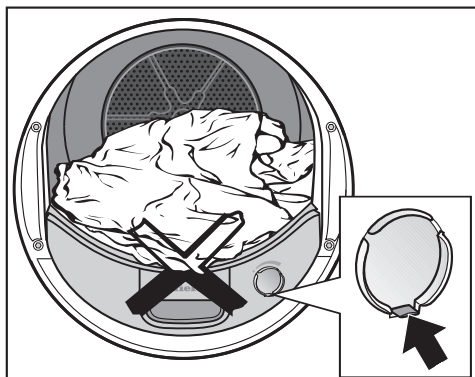
## 2. Загрузка сушильной машины

**⚠ Обязательно прочтите сначала главу "1. Правильный уход за бельем".**

- Для включения нажмите кнопку ①.

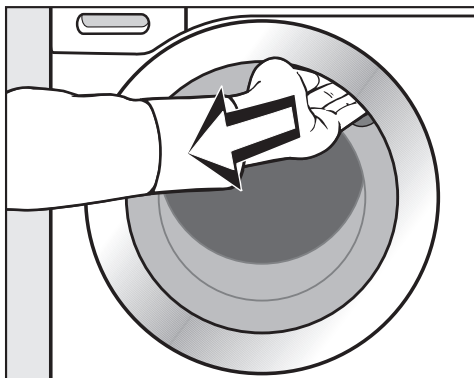
Включается освещение барабана.

Освещение барабана автоматически гаснет через несколько минут, а также после запуска программы (экономия электроэнергии).



Если сушка проводится без флакона с ароматизатором: язычок на заслонке должен быть полностью сдвинут вниз (стрелка).

### Открывание дверцы

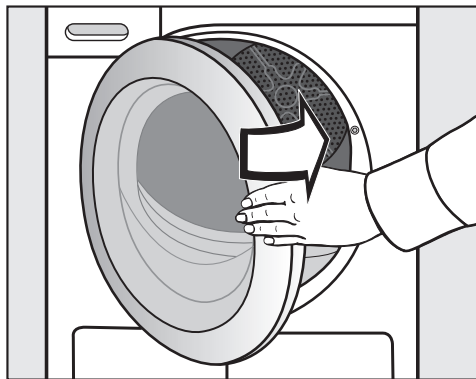


- Возьмитесь за выемку и потяните дверцу на себя.
- Уложите расправленное белье в барабан.

Никогда не перегружайте барабан. В противном случае белье изнашивается, результат сушки ухудшается, а также возможно усиленное образование складок.

При закрывании дверцы не защемляйте белье в дверном люке. Белье может быть повреждено!

### Закрывание дверцы



- Закройте дверцу легким толчком.

## 3. Выбор и запуск программы

### Выбор программы



- Поверните переключатель выбора программ.

В зависимости от положения переключателя выбора программ на дисплее горят различные программы и возможности установки.

При выборе программы на дисплее на несколько секунд загорается величина максимальной загрузки, которая допустима для данной программы (в расчете на вес сухого белья/текстильных изделий).

Вы можете сразу подтвердить выбор кнопкой **OK** или подождать, пока индикация предварительно установленной степени сушки или длительности программы не загорится самостоятельно.

**Если Вы сомневаетесь, что белья слишком много, то лучше часть его вынуть!**

### Другие программы

На дисплее можно выбрать другие программы.



Автоматическая +



- Касайтесь сенсорной кнопки **∨** или **∧**, чтобы двигать список, пока не загорится название нужной программы.
- Подтвердите выбор касанием сенсорной кнопки **OK**.

### 3. Выбор и запуск программы

#### Программы степеней сушки

- *Хлопок, Деликатная, Тонкое белье, Джинсы, Сорочки, Экспресс, Деликатное разглаживание, Разглаживание паром, Автоматическая +, Спортивное белье, Верхняя одежда*

После выбора одной из этих программ можно изменить степень сушки.

- Нажмите кнопку *Степень сушки*.

Выбранная степень сушки отмечается символом ✓.



- Касайтесь сенсорных кнопок ∨ или ∧, чтобы передвигать список выбора, пока не будет отмечена нужная степень сушки.
- Подтвердите выбор касанием сенсорной кнопки *OK*.

Для программ *Хлопок* и *Экспресс* можно выбрать все степени сушки. Для остальных программ выбор ограничен.

**Внимание:** При выборе программы *Разглаживание паром* емкость для конденсата должна быть заполнена в соответствии с этой инструкцией по эксплуатации (глава "Чистка и уход").

#### Программы с управлением по времени и другие программы

- *Хлопок* , *Шерсть, Шелк, Пропитывание*

Длительность программы задается автоматически сушильной машиной и не может быть изменена.

- *Холодный обдув, Теплый обдув, Сушка в корзине*

Вы можете выбирать длительность с шагом десять минут.

*Холодный обдув:* 20 мин - 1:00 ч  
*Теплый обдув:* 20 мин - 2:00 ч  
*Сушка в корзине:* 40 мин - 2:30 ч

- Нажмите кнопку *Продолжительность*.

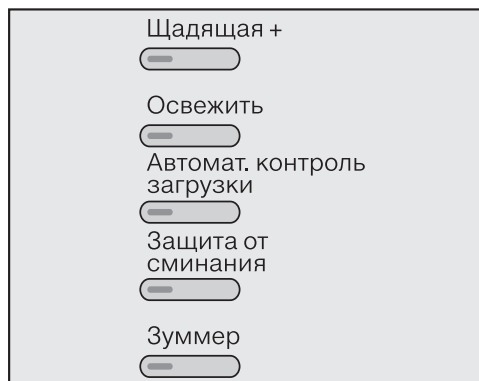
Длительность **0:20** ч

- С помощью сенсорной кнопки ∨ длительность сушки увеличивается, с помощью сенсорной кнопки ∧ - уменьшается.
- Подтвердите выбор касанием сенсорной кнопки *OK*.

## 3. Выбор и запуск программы

### Выбор опций или отсрочки старта (при необходимости)

#### Опции



- Нажмите нужную кнопку.

Кнопка загорается при выборе.

Опция доступна к выбору только тогда, когда не горит индикация загрузки.

Не все опции могут сочетаться с другими опциями или выбираться / исключаться из программы: см. главу "Опции"

Дополнительную информацию Вы найдете в главе "Опции".

#### Отсрочка старта

- Нажмите кнопку *Отсрочка старта*, чтобы выбрать время для отсрочки старта.

Более подробную информацию Вы найдете в главе "Отсрочка старта".

### Запуск программы

- Нажмите мигающую кнопку *Старт/Стоп*.

Кнопка *Старт/Стоп* горит.

На дисплее загорается индикация *Сушка* и значение длительности программы. У программ со степенями сушки вместо *Сушка* позднее загорается индикация достигнутой степени сушки.

Индикатор *Perfect Dry* мигает/горит только в программах со степенями сушки (см. главу "Управление сушильной машиной").

Незадолго до завершения программы на дисплее появляется индикация *Охлаждение*. Белье теперь охлаждается, но работа программы еще не завершилась!

## 4. Извлечение белья по окончании программы

### Окончание программы/Защита от сминания

Окончание программы: Загорается сообщение *Защита от сминания/Конец* (если выбрана данная функция) или *Конец*. Кнопка *Старт/Стоп* больше не горит.

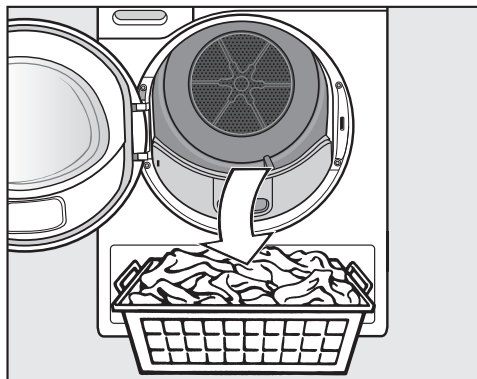
Через 10 минут после окончания программы кнопка *Старт/Стоп* начинает медленно мигать, и дисплей гаснет: экономия электроэнергии.

Эта сушильная машина автоматически выключается через 15 минут после окончания работы функции защиты от сминания (у программ без защиты от сминания - через 15 минут после окончания программы).

### Извлечение белья

**⚠** **Никогда** не открывайте дверцу до завершения процесса сушки.

- Возьмитесь за выемку и потяните дверцу на себя.



- Достаньте белье.

Не оставляйте белье в барабане. Оставшееся в барабане белье может получить повреждения при повторной сушке.

При открытой дверце и включенной сушильной машине подсвечивается барабан. Освещение барабана гаснет через несколько минут (экономия электроэнергии).

- Для выключения нажмите кнопку ①, если сушильная машина еще включена.

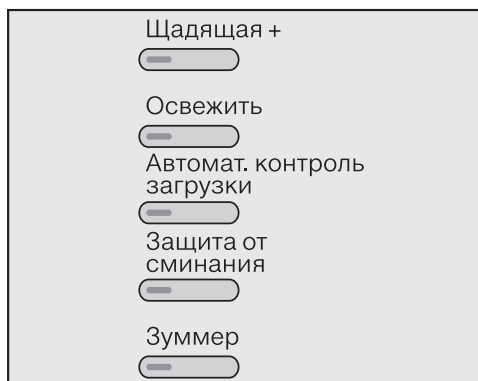
Раздается звуковой сигнал.

- Удалите ворс с 2-х ворсовых фильтров, расположенных в области загрузочного люка дверцы: глава "Чистка и уход", раздел "Ворсовый фильтр".

- Закройте дверцу легким толчком.
- Вылейте конденсат из емкости.

**Совет:** Вы можете использовать конденсат для программы *Разглаживание паром*. См. главу "Чистка и уход", раздел "Подготовить емкость для конденсата для разглаживания паром".

## Опции



Нажатием соответствующей кнопки включается или выключается определенная опция. Не все опции могут сочетаться с другими опциями или выбираться / исключаться из программы.

Кнопка загорается при выборе.

### Щадящая +

Чувствительные к воздействию текстильные изделия (с символом по уходу ☐, например, из акрила) сушатся при более низкой температуре в течение более долгого времени.

### Освежить

Используйте функцию *Освежить* для устранения или уменьшения запаха на чистой (сухой или влажной) одежде.

Воздух для сушки нагревается в течение ограниченного времени. Затем текстильные изделия сушатся без дальнейшего поступления воздуха до степени сушки *В шкаф*, которую нельзя изменить.

Эффект освежения усилится, если текстильные изделия влажные, используется флакон с ароматизатором и снижена величина загрузки. Однако, при содержании в текстиле синтетики эффект уменьшения запахов будет менее выражен.

### Функция автоматического контроля загрузки

Если будет сушиться белье только в объеме половины от максимально возможной загрузки, указанной в главе "Обзор программ", то нажатием этой кнопки Вы можете сократить процесс сушки и дополнительно его оптимизировать.


### Защита от сминания

После завершения программы барабан вращается в течение 2-х часов в особом ритме, который зависит от выбранной программы сушки. Этот ритм помогает избежать образования замятых складок, если после сушки белье не сразу вынимается из машины.

### Зуммер

Эта сушильная машина известит Вас об окончании программы звуковым сигналом (четыре отдельных сигнала в течение макс. 1 ч с интервалами). Длительный предупреждающий сигнал, звучащий при неполадках, не зависит от этой настройки.

## Следующие опции можно добавить к программам

	Щадящая <sup>+1</sup>	Освежить <sup>1</sup>	Автоматический контроль загрузки <sup>1</sup>	Защита от сминания	Зуммер
Хлопок 	–	–	–	Х	Х
Хлопок	Х	Х	Х	Х	Х
Деликатная	Х	Х	Х	Х	Х
Шерсть	–	–	–	–	Х
Шёлк	–	–	–	Х	Х
Деликат. разглаж.	О	–	–	Х	Х
Сорочки	Х	Х	–	Х	Х
Экспресс	–	–	–	Х	Х
Джинсы	Х	Х	–	Х	Х
Разглажив. паром	–	–	–	Х	Х
Теплый обдув	Х	–	–	Х	Х
Автоматическая +	О	–	–	Х	Х
Тонкое бельё	О	–	–	Х	Х
Пропитывание	–	–	–	Х	Х
Спортивное бельё	О	–	–	Х	Х
Верхняя одежда	О	–	–	Х	Х
Холодный обдув	–	–	–	Х	Х
Сушка в корзине	–	–	–	–	Х

<sup>1</sup> = эти опции не сочетаются друг с другом

**Х** = доступна

**О** = не подлежит изменению/всегда активна

– = не доступна

# Отсрочка старта

## Выбор

С помощью функции "Отсрочка старта" Вы можете выбрать более позднее время запуска программы. Запуск программы можно отсрочить максимум на 24 часа.

- Выбрав программу, нажмите кнопку *Отсрочка старта*.

На дисплее горит:



Запуск через 00:00 ч

- С помощью сенсорной кнопки  $\wedge$  время отсрочки увеличивается от 1-го часа до 24-х часов, с помощью сенсорной кнопки  $\vee$  - снижается.

- Подтвердите выбор касанием сенсорной кнопки *ОК*.

Курсор переходит с часов на минуты.

- Таким же образом установите значение минут, выбор осуществляется с 15-ти минутным шагом.

- Подтвердите выбор касанием сенсорной кнопки *ОК*.

## Изменение (при необходимости)

- Нажмите кнопку *Отсрочка старта*.
- Выберите *Изменить время* и измените значение времени.

## Удаление (при необходимости)

- Нажмите кнопку *Отсрочка старта*.
- Выберите *Удалить время* и подтвердите выбор кнопкой *ОК*.

## Запуск отсрочки старта

- Нажмите кнопку *Старт/Стоп*.

На дисплее показывается время в часах и минутах автоматического запуска программы.

Через каждый час барабан будет вращаться в течение некоторого времени (уменьшение образования складок).

## Изменение выполняемой отсрочки старта

- Нажмите кнопку *Отсрочка старта*.

У Вас есть возможность запустить программу сразу или изменить время, на которое отсрочен ее запуск.

- Коснитесь для этого сенсорной кнопки  $\wedge$  или  $\vee$ .

- Подтвердите выбор касанием сенсорной кнопки *ОК*.

## Добавление / извлечение белья

- Вы можете открыть дверцу и добавить/извлечь белье.

- Нажмите кнопку *Старт/Стоп*, чтобы функция "Отсрочка старта" продолжила свою работу.



## Отменить

- Нажмите кнопку *Старт/Стоп*.

Горит *Отменить отсрочку старта*.

- Подтвердите выбор касанием сенсорной кнопки *ОК*.



<b>Хлопок</b>  **		<b>максимум 8,0 кг*</b>
Изделия	Обычное мокрое белье из хлопка, которое описано для программы <i>Хлопок В шкаф</i> .	
Указание	<ul style="list-style-type: none"> <li>– Сушка будет выполнена исключительно до степени <i>В шкаф</i>.</li> <li>– Программа <i>Хлопок</i>  является самой эффективной по расходу электроэнергии для сушки обычного мокрого белья из хлопка.</li> </ul>	
<b>Хлопок</b>		<b>максимум 8,0 кг*</b>
<b>Экстрасушка, В шкаф +, В шкаф, Легкая сушка</b>		
Изделия	Однослойные и многослойные текстильные изделия из хлопка: футболки, нижнее белье, белье для младенцев, спецодежда, куртки, скатерти, фартуки, рабочие халаты, махровые полотенца/халаты, байковое/махровое постельное белье.	
Указание	<ul style="list-style-type: none"> <li>– <i>Экстрасушку</i> необходимо выбирать для партии белья из различных изделий, многослойных и очень толстых текстильных изделий.</li> <li>– Не следует использовать <i>Экстрасушку</i> для сушки трикотажных изделий (например, футболок, нижнего белья, белья для грудных детей) - они могут "сесть".</li> </ul>	
<b>Под утюг <math>\Delta</math>, Под утюг <math>\Delta\Delta</math>, В гладильную машину</b>		
Изделия	Текстильные изделия из хлопка или льна, которые подлежат последующей глажке: столовое белье, постельное белье, накрахмаленное белье	
Указание	Сверните белье, предназначенное для обработки в гладильной машине, до глажения, при этом оно будет оставаться влажным.	

\* Вес сухого белья

\*\* Указание для испытательных организаций:

Тестовая программа для проверки данных этикетки энергоэффективности согласно Распоряжению 392/2012/EU строго в соответствии с нормами EN 61121 (без опций)

## Обзор программ

<b>Деликатная</b>		<b>максимум 4,0 кг*</b>
<b>В шкаф +, В шкаф, Легкая сушка, Под утюг Δ, Под утюг ΔΔ</b>		
Изделия	Требующие особого ухода текстильные изделия из синтетики, хлопка или смесовых тканей: спецовки, рабочие халаты, пуловеры, платья, брюки, столовое белье, чулки.	
<b>Шерсть</b>		<b>максимум 2,0 кг*</b>
Изделия	Изделия из шерсти и полушерсти: пуловеры, вязаные кофты, чулки.	
Указание	<ul style="list-style-type: none"><li>– Изделия сушатся за короткое время, при этом они расправляются и становятся пушистыми. Однако, они не будут высушены полностью.</li><li>– После завершения программы сразу же вынуть изделия из машины.</li></ul>	
<b>Шёлк</b>		<b>максимум 1,0 кг*</b>
Изделия	Текстильные изделия из шелка, пригодные для машинной сушки: блузки, сорочки	
Указание	<ul style="list-style-type: none"><li>– Программа для уменьшения образования складок; вещи, однако, не будут высушены полностью.</li><li>– После завершения программы сразу же вынуть изделия из машины.</li></ul>	

\* Вес сухого белья

<b>Деликатное разглаживание</b>		<b>максимум 1,0 кг*</b>
<b>В шкаф, Под утюг <math>\Delta</math></b>		
Изделия	<ul style="list-style-type: none"> <li>– Хлопчатобумажные или льняные ткани</li> <li>– Требовательные к уходу текстильные изделия из хлопка, смешанных тканей или синтетики: брюки из хлопка, спортивные куртки с капюшоном, мужские сорочки.</li> </ul>	
Указание	<ul style="list-style-type: none"> <li>– Предназначено для сухих и влажных текстильных изделий.</li> <li>– Выбирайте <i>Под утюг</i>, если текстильные изделия предназначены для последующей глажки.</li> <li>– Программа для уменьшения количества складок после предшествующего отжима в стиральной машине.</li> <li>– После завершения программы сразу же вынуть изделия из машины.</li> </ul>	
<b>Сорочки</b>		<b>максимум 2,0 кг*</b>
<b>В шкаф +, В шкаф, Легкая сушка, Под утюг <math>\Delta</math>, Под утюг <math>\Delta\Delta</math></b>		
Изделия	Рубашки, сорочки, блузы	
<b>Экспресс</b>		<b>максимум 4,0 кг*</b>
<b>Экстрасушка, В шкаф +, В шкаф, Легкая сушка, Под утюг <math>\Delta</math>, Под утюг <math>\Delta\Delta</math>, В гладильную машину</b>		
Изделия	Нечувствительные к воздействию текстильные изделия для программы Хлопок	
Указание	Сокращенная длительность программы	

\* Вес сухого белья

## Обзор программ

<b>Джинсы</b>		<b>максимум 3,0 кг*</b>
<b>В шкаф +, В шкаф, Легкая сушка, Под утюг <math>\delta</math>, Под утюг <math>\delta\delta</math></b>		
Изделия	Изделия из джинсовой ткани: брюки, куртки, юбки, рубашки	
<b>Разглаживание паром</b>		<b>максимум 1,0 кг*</b>
<b>В шкаф, Под утюг <math>\delta</math></b>		
Изделия	<ul style="list-style-type: none"><li>– Хлопчатобумажные или льняные ткани</li><li>– Требовательные к уходу текстильные изделия из хлопка, смешанных тканей или синтетики: брюки из хлопка, спортивные куртки с капюшоном, мужские сорочки.</li></ul>	
Указание	<ul style="list-style-type: none"><li>– Для всех изделий, которые<ul style="list-style-type: none"><li>– перед глажением должны быть влажными;</li><li>– смяты и должны быть разглажены.</li></ul></li><li>– Выбирайте <i>Под утюг <math>\delta</math></i>, если текстильные изделия предназначены для последующей глажки.</li><li>– При использовании этой программы из емкости для конденсата забирается вода. Она впрыскивается внутрь барабана через форсунку в загрузочном люке. Поэтому емкость для конденсата должна быть заполнена водой минимум до отметки <b>-min-</b>.</li><li>– Процесс сопровождается повышенным шумом из-за работы конденсатного насоса.</li></ul>	
<b>Теплый обдув</b>		<b>максимум 8,0 кг*</b>
Изделия	<ul style="list-style-type: none"><li>– Досушивание многослойных текстильных изделий, которые ввиду своих качеств сохнут неравномерно: куртки, подушки, спальные мешки и другие объемные текстильные изделия.</li><li>– Сушка отдельных предметов белья: банных полотенец, банных халатов, кухонных полотенец.</li></ul>	
Указание	Не выбирайте сразу самое продолжительное время сушки. Методом проб установите оптимальное время сушки.	

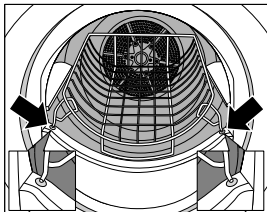
\* Вес сухого белья

## Обзор программ

<b>Автоматическая +</b>		<b>максимум 5,0 кг*</b>
<b>В шкаф +, В шкаф, Легкая сушка, Под утюг Δ, Под утюг ΔΔ</b>		
Изделия	Партия из различных текстильных изделий для программ <i>Хлопок</i> и <i>Деликатная</i> .	
<b>Тонкое белье</b>		<b>максимум 2,5 кг*</b>
<b>В шкаф +, В шкаф, Легкая сушка, Под утюг Δ, Под утюг ΔΔ</b>		
Изделия	Чувствительные к воздействию текстильные изделия с символом по уходу ☒ из синтетических волокон, смесовых тканей, искусственного шелка или обработанного хлопка, например, верхние сорочки, блузки, женское белье, изделия с аппликациями.	
Указание	Для сушки с минимальным образованием складок: уменьшить загрузку.	
<b>Пропитывание</b>		<b>максимум 2,5 кг*</b>
<b>В шкаф</b>		
Изделия	Для пригодных к машинной сушке изделий, например, одежды из микроволокон, лыжных костюмов и прогулочной одежды, тонкого плотного хлопка (поплина), скатертей	
Указание	<ul style="list-style-type: none"> <li>– Эта программа включает в себя дополнительную фазу фиксации средства пропитки.</li> <li>– Пропитанные текстильные изделия должны обрабатываться исключительно таким средством пропитки, для которого производитель указал, что оно "подходит для мембранных тканей". Основу таких средств составляют фтористые соединения.</li> <li>– Не сушите текстильные изделия, пропитанные парафиносодержащими средствами! Опасность возгорания!</li> </ul>	

\* Вес сухого белья

## Обзор программ

<b>Спортивное белье</b>		<b>максимум 3,0 кг*</b>
<b>В шкаф +, В шкаф, Легкая сушка, Под утюг Δ, Под утюг ΔΔ</b>		
Изделия	Спортивная одежда и одежда для фитнеса из пригодного для машинной сушки материала	
<b>Верхняя одежда</b>		<b>максимум 2,5 кг*</b>
<b>В шкаф, Под утюгΔ</b>		
Изделия	Верхняя одежда из пригодного для машинной сушки материала	
<b>Холодный обдув</b>		<b>максимум 8,0 кг*</b>
Изделия	Любые текстильные изделия, которые необходимо проветрить.	
<b>Сушка в корзине</b>		<b>максимальная загрузка корзины 3,5 кг</b>
Указание	<ul style="list-style-type: none"> <li>– Эту программу следует выбирать только при использовании корзины для сушки Miele (дополнительно приобретаемая принадлежность).</li> <li>– Используйте эту программу для сушки или проветривания вещей, предназначенных для машинной сушки, которые не должны подвергаться механическому воздействию.</li> <li>– Обязательно прочитайте инструкцию по эксплуатации корзины для сушки!</li> </ul>	
		
Текстильные изделия/Вещи	См. инструкцию по эксплуатации корзины для сушки	

\* Вес сухого белья

# Изменить выполнение программы

Замена программы не возможна (защита от непреднамеренного изменения).

Если переключатель выбора программ повернуть в другое положение, то сообщение на дисплее *Изменить выбор нельзя* будет гореть до тех пор, пока не будет установлена исходная программа.

Чтобы выбрать новую программу, необходимо сначала прервать (отменить) текущую программу.

## Отмена текущей программы и выбор новой программы

- Нажмите кнопку *Старт/Стоп*.

На дисплее горит *Отменить программу*.

- Подтвердите выбор касанием сенсорной кнопки *ОК*.

– На дисплее загорается сообщение *Охлаждение*, если прошло известное время сушки и достигнута определенная температура.

– Подождите, пока на дисплее не загорится сообщение *Конец* или нажмите снова кнопку *Старт/Стоп*, пока не загорится *Конец*.

- Для выключения нажмите кнопку "ⓘ".

- Для включения нажмите кнопку ⓘ.

- Выберите и сразу запустите новую программу.

## Добавление или извлечение белья


- Нажмите кнопку *Старт/Стоп*.

На дисплее горит *Отменить программу*.

- Подтвердите выбор касанием сенсорной кнопки *ОК*.

– На дисплее загорается сообщение *Охлаждение*, если прошло известное время сушки и достигнута определенная температура.

– Подождите, пока на дисплее не загорится сообщение *Конец* или нажмите снова кнопку *Старт/Стоп*, пока не загорится *Конец*.

 **Опасность получения ожогов:**  
При добавлении или извлечении текстильных изделий не прикасайтесь к задней стенке барабана!  
Температура в области барабана очень высокая.

- Добавьте или извлеките часть белья.

- Закройте дверцу.

Продолжение программы:

(при необходимости измените степень сушки)

- Нажмите кнопку *Старт/Стоп*.

## Продолжительность программы


Изменения в выполнении программы могут вести к скачкообразному изменению показания времени на дисплее.

## Чистка и уход


### Выливание конденсата из емкости

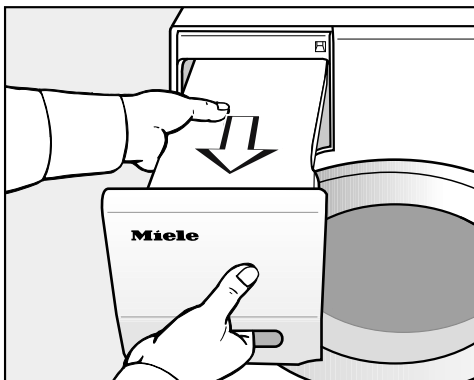
Конденсат, образующийся при сушке, собирается в емкости для конденсата.

Выливайте конденсат из емкости после каждой сушки!

Если объем конденсата в емкости достигнет максимального уровня, то загорится сообщение  *Очистить емкость от содержимого*.

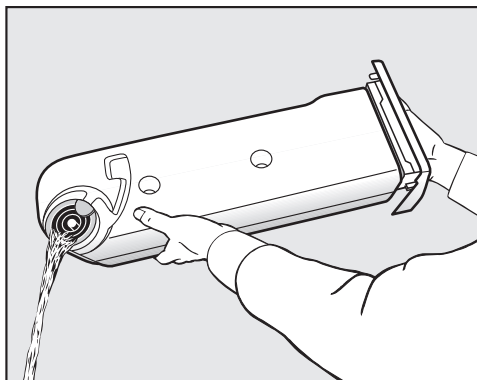
Сообщение *Очистить емкость от содержимого* погаснет после открытия и последующего закрытия дверцы при включенной сушильной машине.

 Для того чтобы не повредить дверцу и ручку-выемку при извлечении емкости для конденсата: Всегда полностью закрывайте дверцу.




- Вытяните емкость для конденсата наружу.

- При переносе держите емкость в горизонтальном положении, чтобы из нее не выливалась вода. При этом беритесь и за ручку-выемку, и за другой конец.



- Вылейте конденсат из емкости.
- Задвиньте емкость для конденсата назад в сушильную машину.

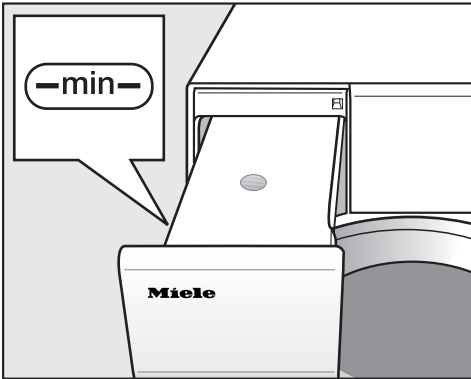
 Конденсат не является питьевой водой! Возможны отрицательные последствия для здоровья человека и животных.

Вы можете использовать конденсат для программы *Разглаживание паром*. Для этого емкость для конденсата должна быть заполнена, см. далее.



## Подготовить емкость для конденсата для разглаживания паром.

⚠ В программе *Разглаживание паром* собранный конденсат подается из емкости для конденсата в барабан. Поэтому необходимо, чтобы емкость для конденсата была заполнена водой минимум до отметки **-min-**.



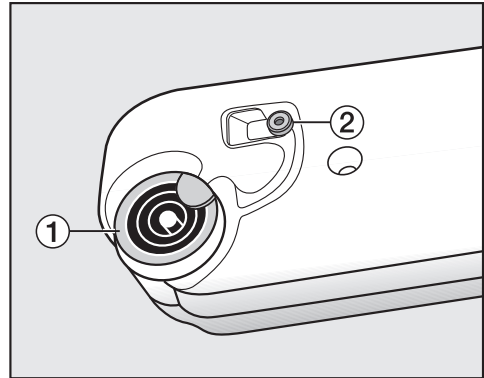
Отметка **-min-** находится впереди на левой стенке.

- Используйте конденсат, образующийся в процессе сушки.

### Если емкость для конденсата опустела

- Вы можете залить в емкость имеющийся в продаже конденсат (для глажения).

Только в исключительном случае используйте водопроводную воду. При ее частом использовании может засориться накипью форсунка для разглаживания паром (в загрузочном люке).



**1** Заливной патрубков, **2** Резиновый уплотнитель

- Заливайте воду через кольца в заливном патрубке **1**.

⚠ Заливайте только чистую воду без примеси ароматизаторов, моющих средств и других субстанций!

### Время от времени проверяйте резиновый уплотнитель.

При частом использовании водопроводной воды на резиновом уплотнителе **2** могут появиться белые пятна накипи.

- Осторожно сотрите влажной салфеткой следы накипи с резинового уплотнителя **2**.
- После этого полностью задвиньте емкость для конденсата на место.

## Чистка и уход

### Ворсовый фильтр

Эта сушильная машина оснащена 2-мя ворсовыми фильтрами, расположенными в области загрузочного люка дверцы: верхний и нижний ворсовые фильтры задерживают образующиеся при сушке ворсинки.

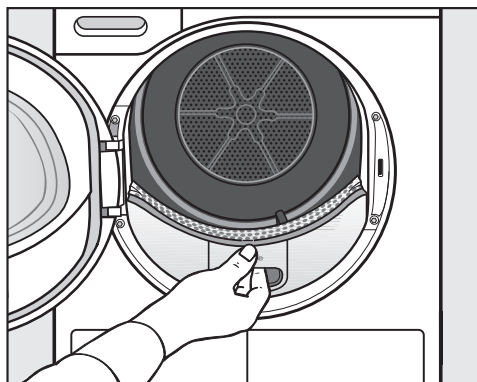
### Удаление заметного ворса

Удаляйте образовавшийся ворс после каждой сушки.

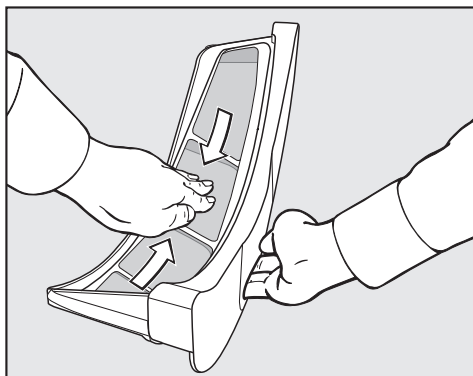
**Совет:** Вы можете без труда удалить ворсинки с помощью пылесоса.

- Откройте дверцу.

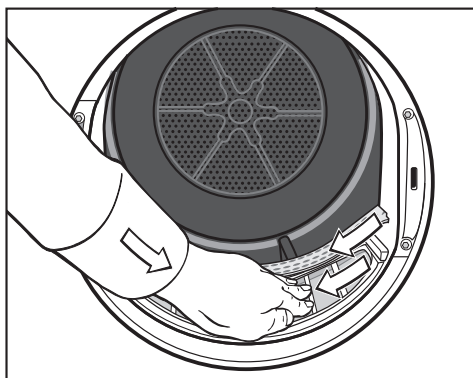
⚠ Сначала должен быть удален флакон с ароматизатором (если таковой используется). См. главу "Флакон с ароматизатором"



- Вытяните верхний ворсовый фильтр вперед.



- Удалите собравшийся ворс (см. стрелки) . . .



- . . . с поверхности фильтра.
- . . . с перфорированного язычка на манжете дверцы.
- Задвиньте верхний ворсовый фильтр назад до отчетливого щелчка.
- Закройте дверцу.

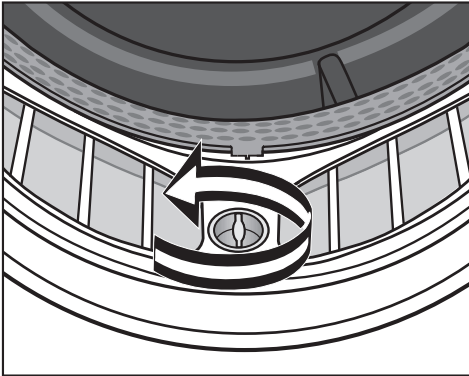
При очень сильном засорении: см. далее.

## Тщательная очистка ворсового фильтра и зоны подвода воздуха

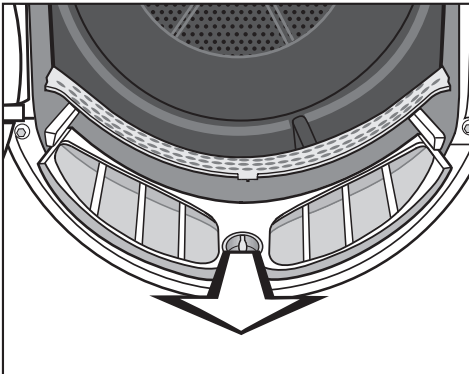
Тщательная очистка требуется, если увеличивается продолжительность сушки или при сильном склеивании/засорении ворсового фильтра.

⚠ При использовании флакона с ароматизатором извлеките его!

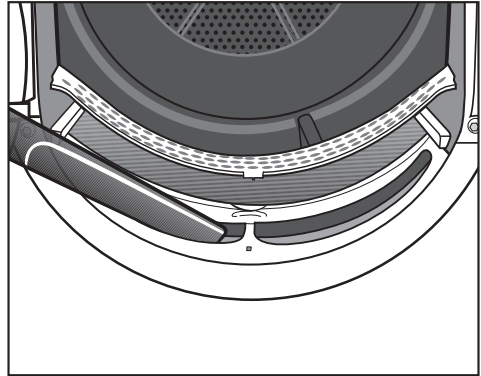
- Вытяните верхний ворсовый фильтр вперед.



- Поверните у нижнего ворсового фильтра желтую рукоятку в направлении стрелки (до отчетливой фиксации).



- Вытяните ворсовый фильтр (держась за рукоятку) вперед.



- Удалите заметный ворс, используя пылесос и соответствующую насадку, из верхней зоны подвода воздуха (отверстия).

## Влажная чистка ворсовых фильтров

- Промойте фильтры под струей теплой воды.
- Тщательно отряхните фильтры и осторожно протрите их насухо.

⚠ Эксплуатация влажных фильтров может привести к нарушению работы сушильной машины!

- Задвиньте полностью нижний ворсовый фильтр на место и заблокируйте желтой рукояткой.
- Задвиньте верхний ворсовый фильтр назад до фиксации.
- Закройте дверцу.

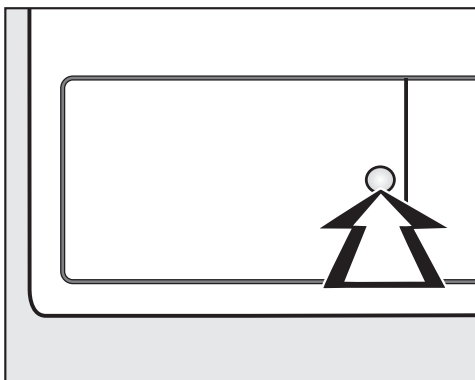
# Чистка и уход

## Цокольный фильтр

Чистите цокольный фильтр только, если горит сообщение *Очистить воздушные каналы*.

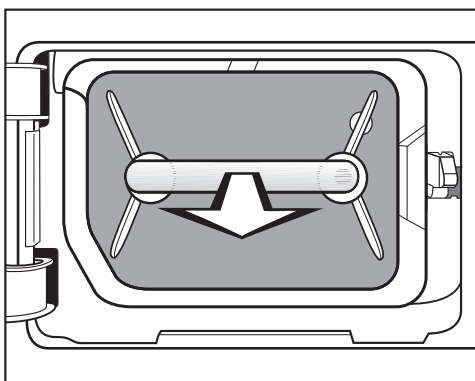
Выключить индикацию *Очистить воздушные каналы*: Выключить и снова включить сушильную машину / подтвердить кнопкой *OK*.

### Извлечение



- Для открытия нажмите на круглую, утепленную поверхность на крышке теплообменника.

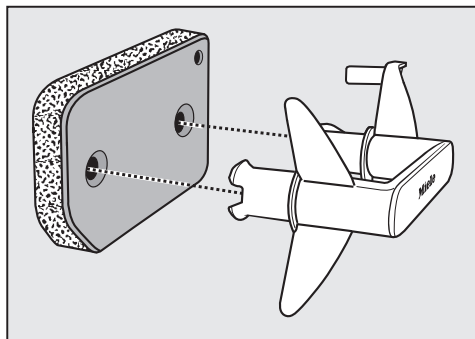
Крышка открывается.



- Вытащите цокольный фильтр за ручку наружу.

Правый направляющий штифт в сушильной машине выдвинется наружу. Благодаря ему крышка теплообменника сможет закрыться только при правильной установке цокольного фильтра.

### Чистка

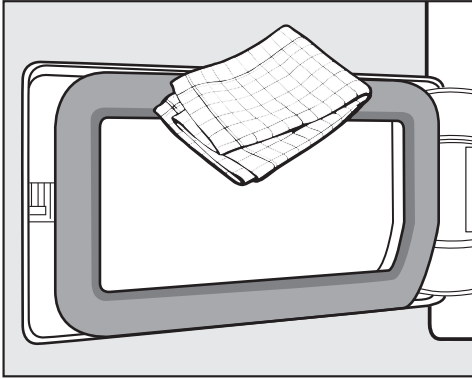


- Вытащите наружу ручку цокольного фильтра.
- Тщательно промойте цокольный фильтр под струей воды.
- Хорошо выжмите цокольный фильтр.

⚠ Перед установкой на место цокольный фильтр не должен быть мокрым. Это может привести к неполадкам в работе!

- С помощью влажной салфетки удалите с ручки имеющиеся ворсинки.

## Крышка цокольного фильтра



- С помощью влажной салфетки удалите имеющиеся ворсинки. Не повредите при этом резиновый уплотнитель!
- Проверьте, не загрязнены ли ворсом ребра охлаждения (далее).

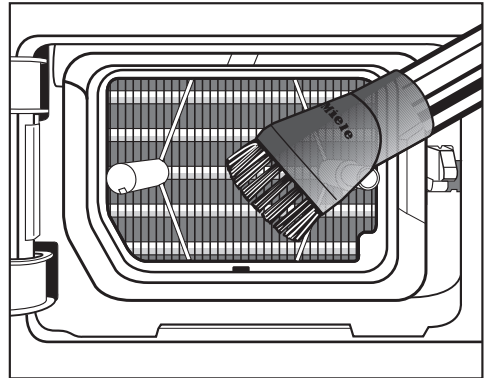
## Проверка состояния теплообменника

⚠ Опасность получения травм! Не касайтесь руками ребер охлаждения. Вы можете порезаться.

- Рассмотрите теплообменник, чтобы проверить, не собрался ли ворс.

При наличии видимых загрязнений:

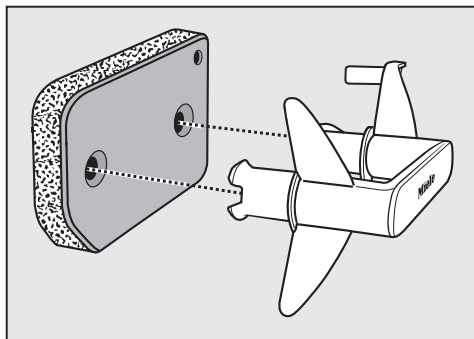
⚠ Чистку проводите с помощью пылесоса с насадкой для щадящей уборки. Легко, без нажима проводите кистью насадки по ребрам охлаждения теплообменника. Следите за тем, чтобы не погнуть и не повредить ребра охлаждения!



- Осторожно соберите пылесосом все видимые загрязнения.

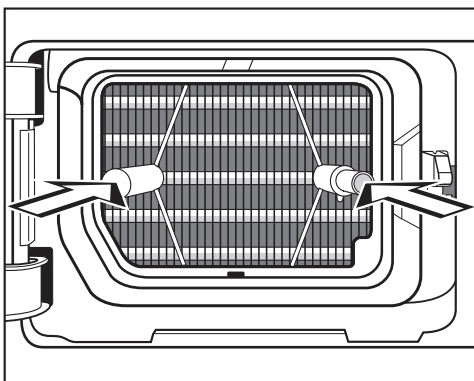
## Чистка и уход

### Сборка



- Насадите цокольный фильтр на ручку.

Для обеспечения точности установки цокольного фильтра перед теплообменником:



- Насадите ручку с цокольным фильтром спереди в правильном положении на оба направляющих штифта:
  - Надпись Miele на ручке не должна быть перевернута!
- Задвиньте цокольный фильтр полностью внутрь.

При задвигании цокольного фильтра будет также задвигаться правый направляющий штифт.

- Закройте крышку теплообменника.

**!** Сушильную машину допускается эксплуатировать только, если вставлен цокольный фильтр и закрыта крышка теплообменника. Только закрытая крышка гарантирует герметичность конденсационной системы и безупречную работу сушильной машины.

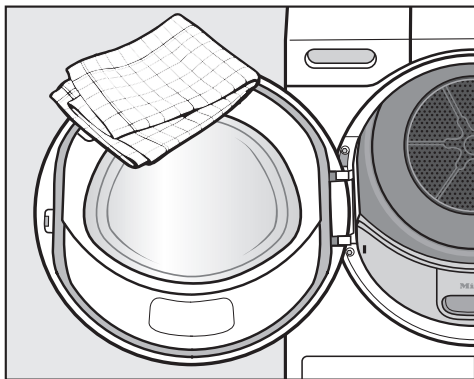
## Сушильная машина

⚠ Необходимо отключить сушильную машину от электросети.

⚠ Запрещается использовать чистящие средства, содержащие растворители, абразивные чистящие средства, средства для чистки стекол или универсального действия!

Такие средства могут повредить пластмассовые поверхности и другие детали прибора.

- Чистите сушильную машину, используя только слегка влажную салфетку с мягким моющим средством или мыльным раствором.



- Очистите уплотнение с внутренней стороны дверцы по кругу с помощью влажной салфетки.
- Вытрите все насухо мягкой тканью.
- Детали из нержавеющей стали (например, барабан) можно чистить средствами для чистки нержавеющей стали, что, однако, не обязательно.

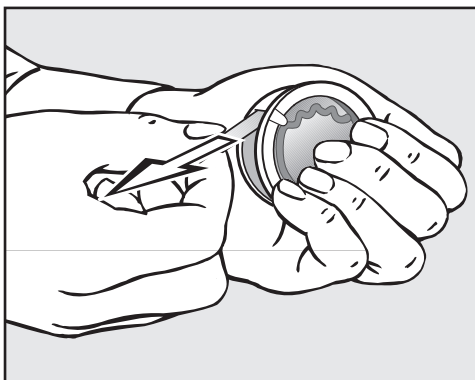
## Флакон с ароматизатором

Используйте флакон с ароматизатором (дополнительно приобретаемая принадлежность), если Ваше белье должно приобрести особый запах.

**!** Сначала прочтите главу "Указания по безопасности и предупреждения", раздел "Использование флакона с ароматизатором (дополнительно приобретаемая принадлежность)".

### Установка флакона с ароматизатором

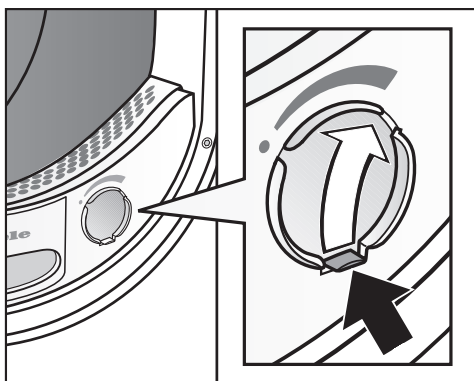
Держите флакон только так, как показано на рисунке. Не держите его наклонно и не опрокидывайте, иначе ароматизатор может вытечь.



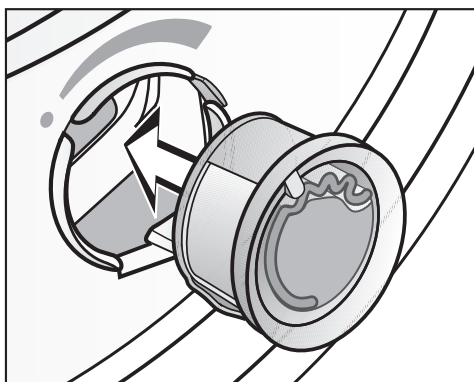
- Прочно возьмитесь за флакон с двух сторон – чтобы он случайно не открылся!
- Снимите защитную печать.
- Откройте дверцу сушильной машины.

Флакон с ароматизатором вставляется в верхний ворсовый фильтр. Для этого Вы найдете специальное отверстие справа рядом с ручкой-выемкой.

Если сушка проводится без флакона с ароматизатором: заслонка должна всегда оставаться закрытой (полностью задвинута вниз за язычок)!



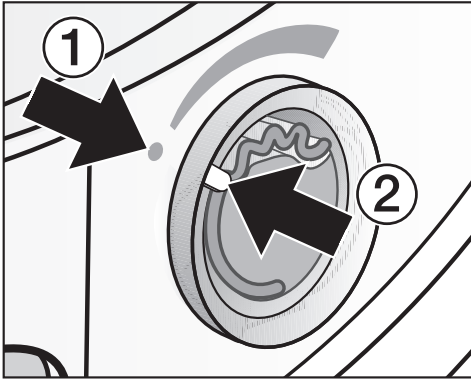
- Откройте заслонку за язычок, пока он не окажется вверх справа.



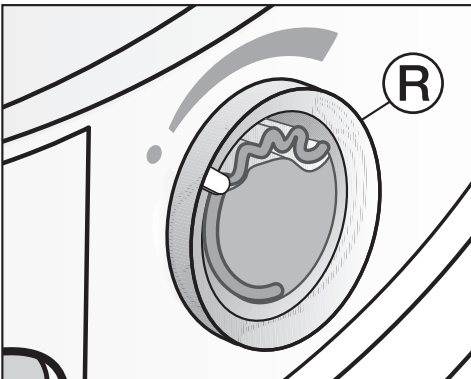
- Вставьте флакон с ароматизатором в отверстие до упора.



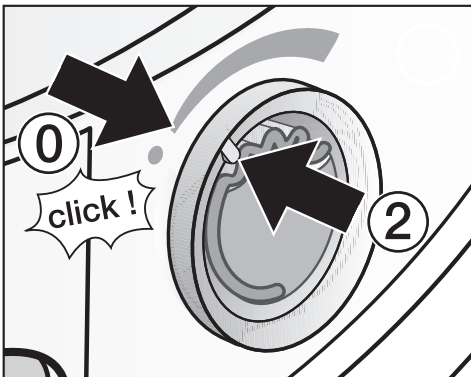
## Флакон с ароматизатором



Маркировки ① и ② должны располагаться напротив друг друга.



■ Поверните внешнее кольцо **R** немного вправо.

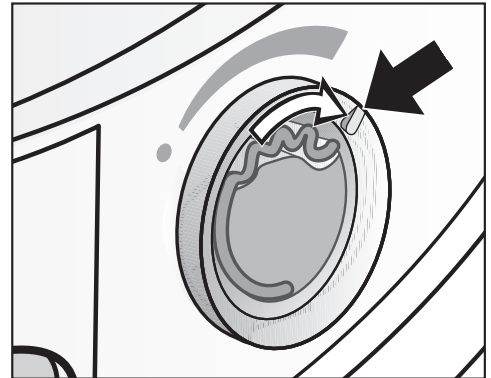


– Вы ощутите легкое сопротивление и услышите тихий звук "click".

Отметка ② должна находиться в положении ①: это то положение, в котором ощущается сопротивление фиксатора.

### Перед сушкой

Интенсивность аромата можно выбрать.



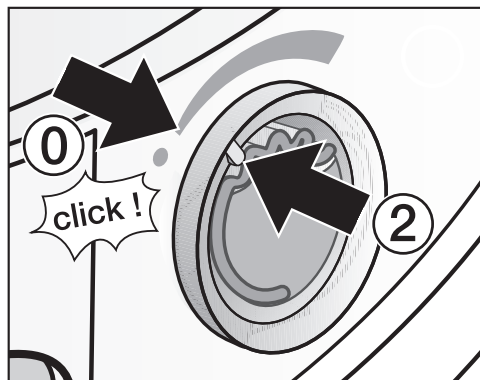
■ Поверните внешнее кольцо вправо: чем шире открыт флакон с ароматизатором, тем выше интенсивность аромата.

Оптимальная передача запаха происходит только при влажном белье и продолжительном времени сушки с достаточной теплопередачей. При этом запах ощущается даже в помещении. Передачи запаха в программе *Холодный обдув* не происходит.

## Флакон с ароматизатором

### После сушки

Чтобы ароматизатор не расходовался без необходимости:



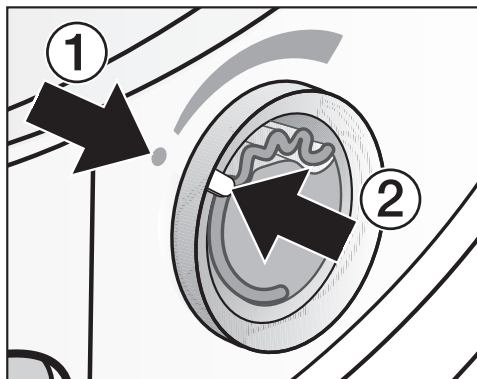
- Поверните внешнее кольцо влево, пока отметка ② не встанет в положение ①.

– Ощущается небольшое сопротивление упора.

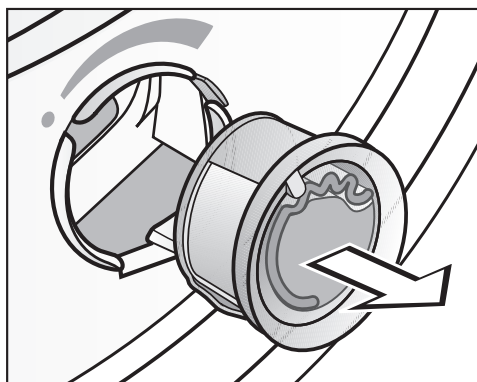
Если сушка должна время от времени выполняться без аромата: выньте флакон с ароматизатором и положите его на хранение в упаковку (см. информацию ниже).

### Замена флакона с ароматизатором

Если аромат становится недостаточно интенсивным:



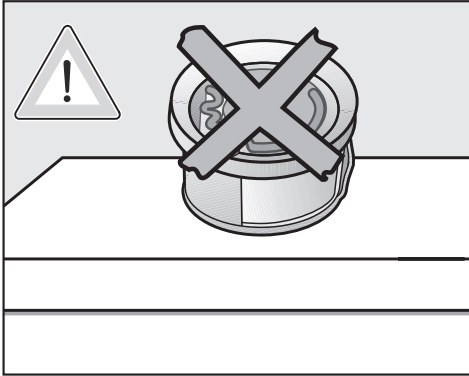
- Поверните внешнее кольцо влево, пока отметки ① и ② не встанут в положение друг против друга.



- Замените флакон с ароматизатором.

Флакон с ароматизатором Вы можете приобрести в сервисной службе или интернет-магазине Miele.

## Флакон с ароматизатором



- Не подвергать воздействию солнечного света
- При покупке нового флакона: снимайте защитную пленку только непосредственно перед использованием.

### Очистка ворсовых фильтров

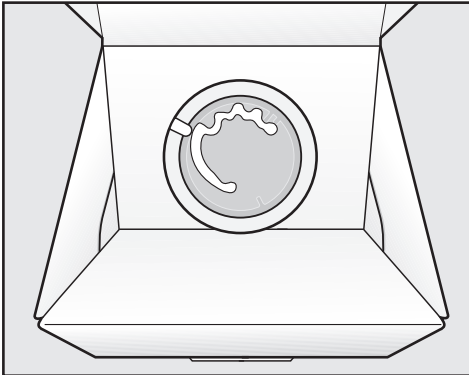
При засоренных ворсовых и цокольном фильтрах снизится интенсивность аромата!

⚠️ Никогда не кладите флакон на бок - в противном случае ароматизатор может вытечь!

⚠️ Флакон с ароматизатором необходимо извлекать перед чисткой ворсового фильтра.

**Флакон с ароматизатором следует хранить только в той упаковке, в которой он продавался.**

⚠️ Чтобы не вытек ароматизатор: флакон с ароматизатором следует хранить только в той упаковке, в которой он продавался, как показано на рисунке.




- Очистите ворсовые и цокольный фильтры: см. главу "Чистка и уход".

- Для временного хранения флакона с ароматизатором, например, на период чистки ворсового фильтра: не храните упаковку на ребре или в перевернутом состоянии, чтобы не вытек ароматизатор.
- Хранить в прохладном и сухом месте

# Что делать, если . . .





## Помощь при неполадках








Большинство неполадок Вы можете устранить самостоятельно. Во многих случаях это позволит Вам сэкономить деньги и время, так как Вам не придется вызывать мастера из сервисной службы. Приведенные ниже таблицы помогут Вам в поиске причин неполадок и способов их устранения. Обратите, пожалуйста, внимание, что:

 Ремонт электроприборов имеют право производить только квалифицированные специалисты. Вследствие неправильно выполненных ремонтных работ может возникнуть серьезная опасность для пользователя.

Некоторые указания на дисплее занимают много строк и могут быть полностью прочтены при касании сенсорных кнопок  $\vee$  или  $\wedge$ .

## Указания на дисплее

Проблема	Причина и устранение
<b>После включения горит 000</b>	Включена функция запроса пин-кода. ■ См. главу "Установки", раздел "Пин-код".
 Измен. загрузку, см.  <b>горит после прерывания программы</b>	Это не является неполадкой. В некоторых программах следует прерывание при недостаточной загрузке или отсутствии загрузки. Это может произойти и при только что высушенном белье. ■ Чтобы продолжить сушку, откройте и снова закройте дверцу. ■ Сушите отдельные предметы белья с помощью программы <i>Теплый обдув</i> .
 Серв. служба  , ошибка F <b>горит после прерывания программы</b>	Невозможно установить явную причину неполадки. ■ Выключите сушильную машину и снова ее включите. ■ Запустите выполнение программы.  Если снова последует прерывание программы и появится сообщение, значит произошла неполадка. Обратитесь, пожалуйста, в сервисную службу Miele.

Проблема	Причина и устранение
<p> Очист. возд. канал горит в конце программы</p>	<p>Произошло засорение ворсом.</p> <ul style="list-style-type: none"> <li>■ Очистите ворсовые фильтры.</li> <li>■ Очистите цокольный фильтр.</li> </ul> <p>См. главу "Чистка и уход".</p> <p>Выключить указание:</p> <ul style="list-style-type: none"> <li>■ подтвердить <i>OK</i></li> </ul>
<p> Очист. воздушн. канал, см.  горят после прерывания программы</p>	<p>Возникло сильное загрязнение ворсом.</p> <ul style="list-style-type: none"> <li>■ Очистите ворсовые фильтры.</li> <li>■ Очистите цокольный фильтр.</li> </ul> <p>Очистите воздушные каналы:</p> <ul style="list-style-type: none"> <li>■ зону подвода воздуха под цокольным фильтром</li> <li>■ теплообменник</li> </ul> <p>Выключить указание:</p> <ul style="list-style-type: none"> <li>■ Выключить и включить сушильную машину</li> </ul>
<p> Очист. емкос. от содерж., см.  горит после прерывания программы</p>	<p>Заполнена емкость для конденсата или перегнут сливной шланг</p> <ul style="list-style-type: none"> <li>■ Вылейте конденсат из емкости.</li> <li>■ Проверьте сливной шланг.</li> </ul> <p>Выключить указание:</p> <ul style="list-style-type: none"> <li>■ открыть и снова закрыть дверцу при включенной сушильной машине или выключить и затем включить сушильную машину</li> </ul>
<p> Наполните емк. для конденсата</p>	<p>Это напоминание для Вас: При использовании программы <i>Разглаживание паром</i> из емкости для конденсата забирается вода.</p> <p>Необходимо, чтобы емкость для конденсата была заполнена водой минимум до отметки <b>-min-</b>.</p> <ul style="list-style-type: none"> <li>■ Подтвердите с помощью <i>OK</i>.</li> </ul>
<p> Откр. и закр. двер.</p>	<p>После выбора программы <i>Разглаживание паром</i> обратите свое внимание на загрузку белья.</p> <ul style="list-style-type: none"> <li>■ Уложите белье в барабан.</li> </ul>
<p>Комфорт. охладж.</p>	<p>Программа окончена, но белье еще охлаждается.</p> <ul style="list-style-type: none"> <li>■ Вы можете вынуть и расправить белье или оставить охлаждаться дальше.</li> </ul>

### Неудовлетворительный результат сушки

Проблема	Причина и устранение
<b>Неудовлетворительный результат сушки белья</b>	<p>Загруженное в машину белье изготовлено из различных материалов.</p> <ul style="list-style-type: none"><li>■ Досушите белье в программе <i>Теплый обдув</i>.</li><li>■ Для последующей сушки выбирайте подходящую программу.</li></ul> <p>Совет: Вы можете индивидуально настроить остаточную влажность для некоторых программ. См. главу "Меню Установки".</p>
<b>Белье или перьевые подушки в результате сушки выделяют неприятный запах.</b>	<p>При стирке белья использовалось слишком мало моющего средства.</p> <p>Перья имеют свойство выделять при нагреве свойственные им запахи.</p> <ul style="list-style-type: none"><li>■ Белье: используйте при стирке достаточно моющего средства</li><li>■ Подушки: оставьте проветриваться вне сушильной машины</li><li>■ Используйте при сушке флакон с ароматизатором (дополнительно приобретаемая принадлежность), если Вы предпочитаете особый аромат.</li></ul>
<b>Изделия из синтетических волокон электризуются после сушки.</b>	<p>На синтетике обычно возникают статические заряды.</p> <ul style="list-style-type: none"><li>■ Используемый при стирке на этапе последнего полоскания кондиционер для белья может уменьшить образование статических зарядов на белье при сушке.</li></ul>
<b>Образование ворсинок</b>	<p>При сушке отделяются ворсинки и катышки, которые в основном образуются на текстильных изделиях в результате трения при носке или частично при стирке. Воздействие, которому подвергаются изделия при сушке в машине, незначительно.</p> <p>Образующиеся ворсинки улавливаются ворсовыми и цокольным фильтрами, после чего их можно легко удалить.</p> <ul style="list-style-type: none"><li>■ См. главу "Чистка и уход".</li></ul>

## Другие проблемы

Проблема	Причина и устранение
<p><b>Процесс сушки длится очень долго или даже прерывается.</b></p>	<p>Температура в помещении слишком высокая.</p> <ul style="list-style-type: none"> <li>■ Хорошо проветрите помещение.</li> </ul>
	<p>Остатки моющих средств, волосы и ворс могут "забить" фильтры.</p> <ul style="list-style-type: none"> <li>■ Очистите ворсовые и цокольный фильтры.</li> <li>■ Удалите видимый ворс:                     <ul style="list-style-type: none"> <li>. . . Слева внизу, позади крышки отсека теплообменника (см. главу "Чистка и уход");</li> <li>. . . С ребер охлаждения за решеткой внизу справа (см. в конце этой главе).</li> </ul> </li> </ul>
	<p>Заставлена решетка внизу справа.</p> <ul style="list-style-type: none"> <li>■ Удалите бельевую корзину или другие мешающие предметы.</li> </ul>
	<p>Ворсовые фильтры и цокольный фильтр были установлены сырыми.</p> <ul style="list-style-type: none"> <li>■ Ворсовые фильтры и цокольный фильтр должны быть сухими.</li> </ul>
	<p>Текстильные изделия недостаточно отжаты.</p> <ul style="list-style-type: none"> <li>■ Отжимайте текстильные изделия в стиральной машине при более высокой скорости отжима.</li> </ul>
	<p>Барaban перегружен.</p> <ul style="list-style-type: none"> <li>■ Учитывайте величину максимальной загрузки в каждой программе сушки.</li> </ul>
	<p>Из-за наличия металлических молний степень влажности белья определена неточно.</p> <ul style="list-style-type: none"> <li>■ В дальнейшем открывайте молнии.</li> <li>■ Если эта проблема будет появляться повторно, сушите эти текстильные изделия в программе <i>Теплый обдув</i>.</li> </ul>
	<p><b>* Перед новым запуском программы:</b></p> <ul style="list-style-type: none"> <li>■ Выключите сушильную машину и снова ее включите.</li> </ul>

## Что делать, если . . .

Проблема	Причина и устранение
При работе машины слышны шумы (жужжание и рокот)	<p>Это не является неполадкой!</p> <p>Работает компрессор (тепловая помпа) или Вы выбрали программу <i>Разглаживание паром</i>.</p> <ul style="list-style-type: none"><li>■ Вам ничего не нужно делать. Это - обычные шумы, обусловленные работой компрессора или конденсатным насосом.</li></ul>
Не возможен запуск никакой программы	<p>Не возможно установить явную причину неполадки.</p> <ul style="list-style-type: none"><li>■ Вставить сетевую вилку в розетку.</li><li>■ Включить сушильную машину.</li><li>■ Закрывать дверцу сушильной машины.</li><li>■ Проверить предохранитель на распределительном щитке.</li></ul>
	<p>Нарушено электроснабжение? После восстановления напряжения питания выполнявшаяся до этого программа запустится автоматически.</p>
Дисплей темный и медленно мигает кнопка <i>Старт/Стоп</i>	<p>Сушильная машина находится в режиме ожидания. Это не ошибка, а соответствующая функция.</p> <p>Если сушильная машина находится в режиме защиты от сминания, барабан время от времени вращается.</p> <ul style="list-style-type: none"><li>■ См. главу "Меню Установки", раздел "Выключенная индикация".</li></ul>
После окончания программы сушильная машина выключается.	<p>Сушильная машина выключается автоматически. Это не ошибка, а соответствующая функция.</p> <ul style="list-style-type: none"><li>■ См. главу "Меню Установки", раздел "Выключение прибора"</li></ul>
Не горит освещение барабана	<p>Освещение барабана выключается автоматически ...</p> <p>... при закрытой дверце;</p> <p>... при открытой дверце через несколько минут (экономия электроэнергии).</p> <p>Освещение барабана горит при открывании дверцы, если сушильная машина включена.</p>



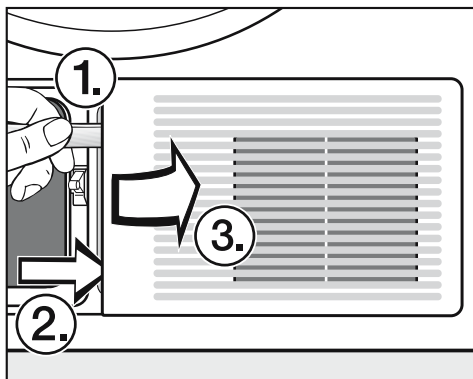
Проблема	Причина и устранение
<b>Недостаточная интенсивность струи воды для разглаживания паром.</b>	<p>Забит фильтр в емкости для конденсата.</p> <ul style="list-style-type: none"><li>■ Очистите фильтр в емкости для конденсата (дополнительно приобретаемая принадлежность): см. в конце этой главы.</li></ul>
	<p>Большие отложения накипи у форсунки в загрузочном люке.</p> <ul style="list-style-type: none"><li>■ Замените форсунку (дополнительно приобретаемая принадлежность): см. в конце этой главы.</li><li>■ Используйте только конденсат, а не водопроводную воду.</li></ul>

## Что делать, если . . .

### Решетка внизу справа

⚠ Ребра охлаждения позади решетки внизу справа, как правило, не требуют чистки. Чистите их только тогда, когда из-за высокого содержания пыли или появившегося от сушки ворса в помещении слишком увеличивается время сушки.

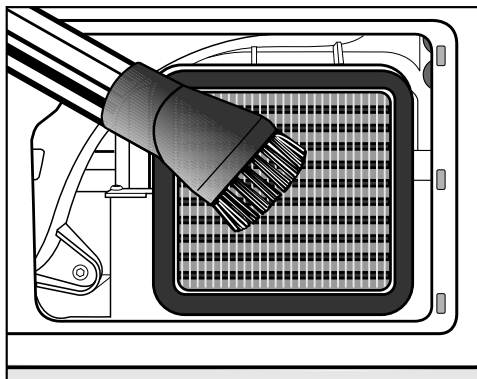
- Сначала откройте слева внизу крышку цокольного фильтра.



- Вставьте под решетку ручку ложки.
- Пользуясь ручкой, как рычагом, освободите решетку с верхней стороны (1).
- Пользуясь ручкой, как рычагом, освободите решетку с нижней стороны (2).
- Откройте крышку вправо (3).
- ... и вытяните решетку с ее 3-мя крючками вперед из передней стенки сушильной машины.

⚠ Опасность получения травм!  
Не касайтесь руками ребер охлаждения. Вы можете порезаться.

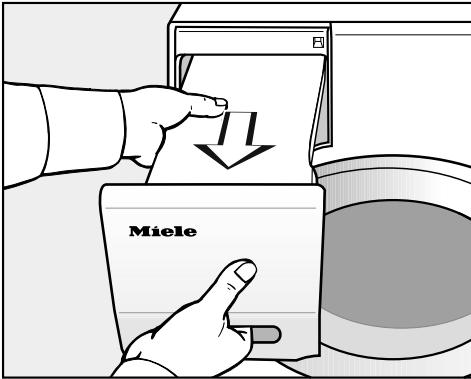
⚠ Чистку проводите с помощью пылесоса с насадкой для щадящей уборки. Легко без нажима проводите кистью насадки по ребрам охлаждения теплообменника. Следите за тем, чтобы не погнуть и не повредить ребра охлаждения!



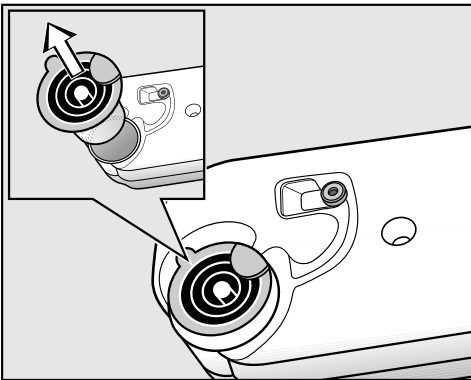
- Осторожно соберите пылесосом все видимые загрязнения.
- Вставьте решетку 3-мя крючками в отверстия в передней стенке (справа внизу).
- Хорошо прижмите левую сторону решетки вверх и вниз.

### Ворсовый фильтр в емкости для конденсата

Иногда может возникнуть проблема при выполнении программы *Разглаживание паром*. Возможно, что засорился ворсовый фильтр, который связан с емкостью для конденсата шлангом с резиновым уплотнителем.

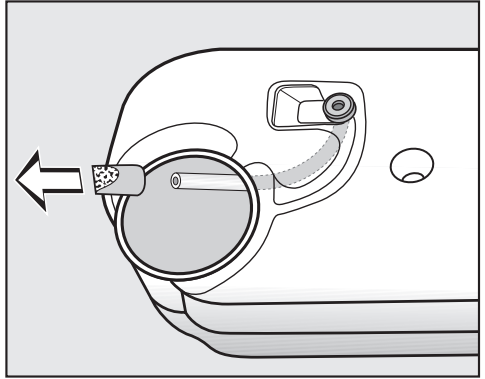


- Вытяните емкость для конденсата наружу.



- Вытяните наружу заливной патрубков. Для этого ухватитесь пальцами под боковыми выступами.

Не тяните с силой за шланг, чтобы он не соскочил!



- Выведите конец шланга наружу через отверстие и крепко держите его.
- Другой рукой стяните со шланга ворсовый фильтр.
- Промойте ворсовый фильтр струей воды, пока не будут удалены все ворсинки.
- Насадите очищенный ворсовый фильтр обратно на шланг.
- Отпустите шланг, чтобы он вместе с ворсовым фильтром беспрепятственно соскользнул в емкость для конденсата.
- Вставьте без перекосов заливной патрубков в отверстие емкости для конденсата. Для этого руководствуйтесь картинкой.

## Что делать, если . . .

### Форсунка для разглаживания паром

⚠ Если на форсунке образовались отложения накипи, то струя воды станет недостаточной. В этом случае форсунку следует извлечь и заменить на новую (дополнительно приобретаемая принадлежность).

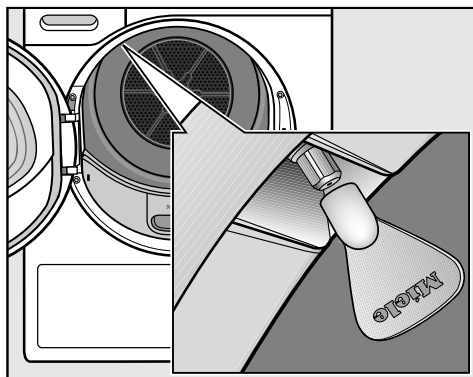
Вы можете заменить форсунку только с помощью специального инструмента. Инструмент прилагается к новой форсунке.

⚠ Не используйте никакой другой инструмент. Иначе можно повредить форсунку или сушильную машину.

⚠ Разглаживание паром может быть выполнено только с ввернутой форсункой!

- Откройте дверцу сушильной машины.

Вверху слева в загрузочном люке Вы увидите форсунку.



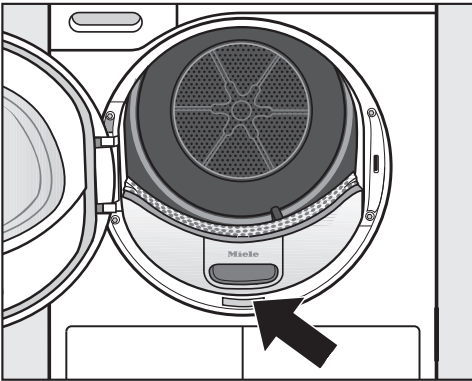
- Наденьте инструмент на форсунку.
- Выверните форсунку, вращая инструмент влево по кругу.
- Вставьте новую форсунку в инструмент.
- Вращая инструмент вправо по кругу, плотно приверните форсунку.

## Ремонтные работы

Если Вы не можете сами устранить неисправности, обращайтесь, пожалуйста, в сервисную службу Miele.

Телефоны и адреса сервисных центров Miele Вы найдете в конце инструкции, в главе "Контактная информация о Miele".

Сервисной службе необходимо сообщить модель и заводской номер Вашей сушильной машины. Эти данные Вы найдете при открытой дверце на типовой табличке:



## Дополнительно приобретаемые принадлежности

Дополнительные принадлежности для данной сушильной машины можно приобрести в фирменном магазине или сервисной службе Miele.

Вы можете также заказать эту и другую полезную продукцию в нашем интернет-магазине.

## Корзина для сушки

С помощью корзины для сушки Вы можете сушить или проветривать такие вещи, которые не должны подвергаться механическому воздействию.

## Флакон с ароматизатором

Используйте при сушке флакон с ароматизатором, если Вы предпочитаете, чтобы белье было с особым ароматом.

## Условия гарантии и гарантийный срок

Гарантийный срок сушильной машины составляет 2 года.

Более подробную информацию об условиях гарантии Вы найдете в главе "Гарантия качества товара".

# Сервисная служба

---

## Сертификат соответствия

RU C-DE.ME10.B.02644 с 24.11.2014  
по 23.11.2019

Соответствует требованиям  
Технического регламента Таможенно-  
го союза

ТР ТС 004/2011 "О безопасности низ-  
ковольтного оборудования";

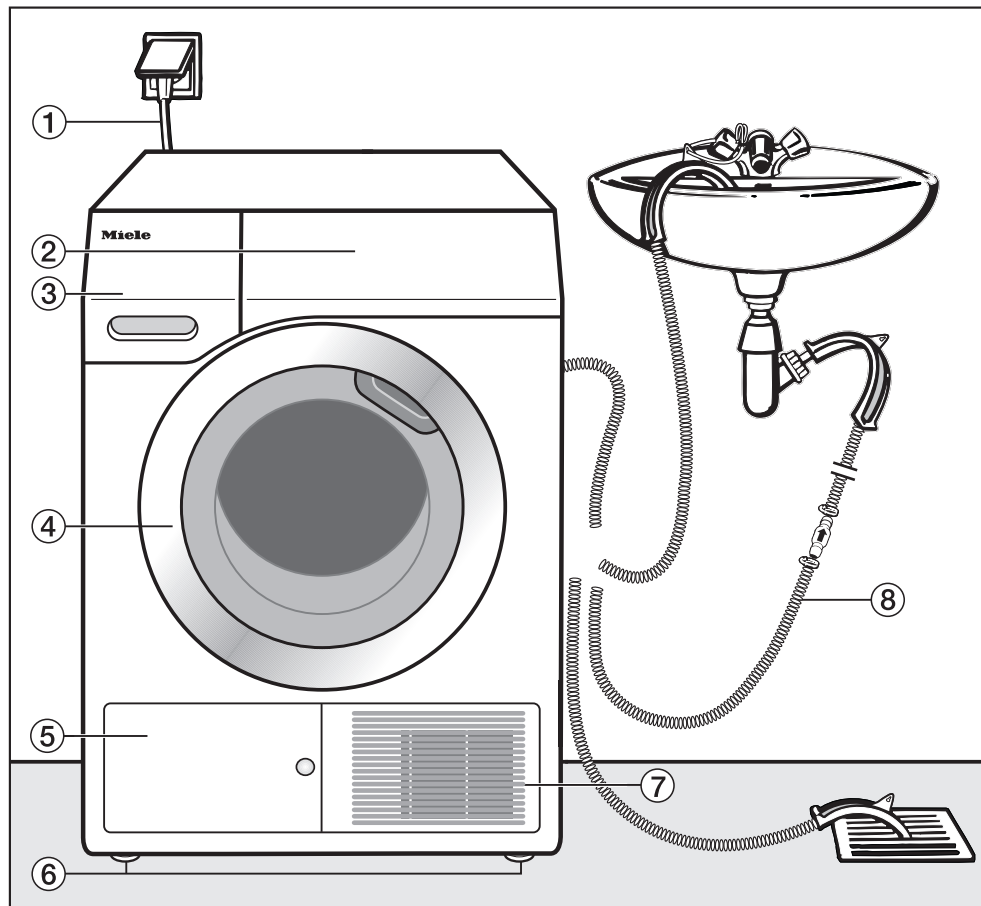
ТР ТС 020/2011 "Электромагнитная  
совместимость технических средств"

## **Нижеследующая информация ак- туальна только для Украины:**

соответствует требованиям "Техни-  
ческого регламента ограничения ис-  
пользования некоторых небезопас-  
ных веществ в электрическом и  
электронном оборудовании (2002/95/  
ЕС)"

Постановление Кабинета Министров  
Украины от 03.12.2008 № 1057

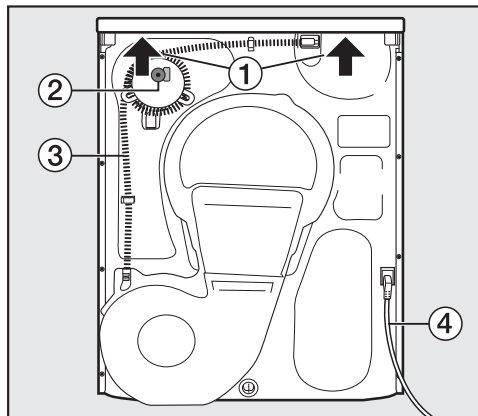
## Вид спереди



- ① Сетевой кабель
- ② Панель управления
- ③ Емкость для конденсата (выливать воду после сушки)
- ④ Дверца (не открывать в процессе сушки)
- ⑤ Крышка теплообменника (не открывать в процессе сушки)
- ⑥ Четыре винтовых ножки, регулируемые по высоте
- ⑦ Вентиляционное отверстие для поступления в машину холодного воздуха (не заставлять корзиной для белья или какими-либо предметами)
- ⑧ Сливной шланг для отвода конденсата

# Установка и подключение

## Вид сзади



- 1 Места захвата под выступом крышки для транспортировки (стрелки)
- 2 Принадлежности для подключения к сифону раковины: хомут для шланга, адаптер и держатель шланга
- 3 Сливной шланг для отвода конденсата
- 4 Сетевой кабель

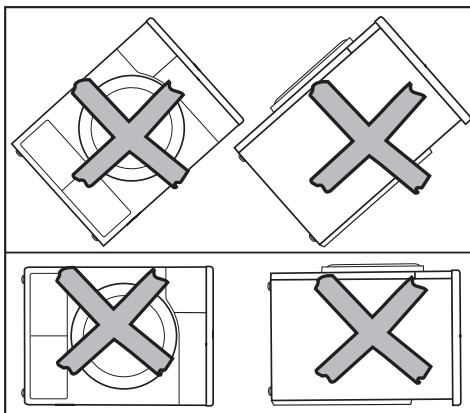
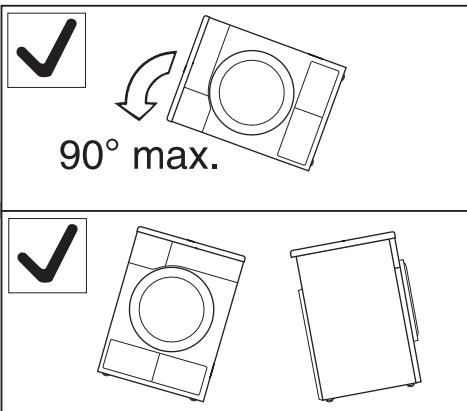
## Транспортировка сушильной машины

Используйте для перемещения сушильной машины (с упаковочного поддона до места установки)

- передние ножки машины
- и задний выступ крышки.

**!** Транспортируйте сушильную машину, как это показано далее.

**!** При транспортировке лежа: наклоняйте сушильную машину только на левый бок!



**!** Если транспортировка осуществлялась не согласно этому описанию, то тогда сушильной машине необходимо период покоя в течение примерно 1 часа до ее подключения к сети электропитания.

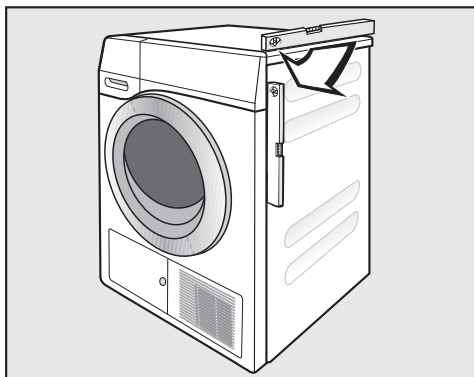
В противном случае может быть повреждена тепловая помпа!



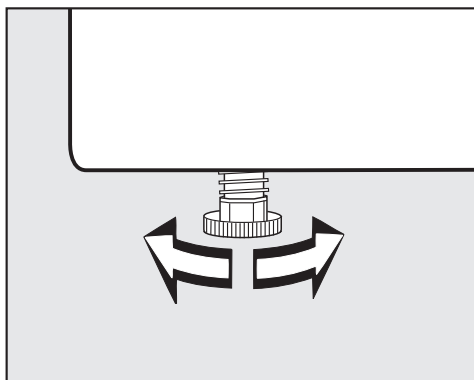
## Установка

### Выравнивание сушильной машины

⚠ В области открывания дверцы сушильной машины не должно иметься никаких запираемых на замок и раздвижных дверей или дверцы с противоположным дверным упором.



Для обеспечения безупречной работы этой сушильной машины требуется ее установка в вертикальном положении.



Вращением винтовых ножек можно компенсировать неровности пола до полсантиметра.

### Вентиляция

⚠ Не перекрывать вентиляционное отверстие на передней стороне! Иначе не будет обеспечиваться достаточное охлаждение воздуха в теплообменнике.

⚠ Воздушный зазор между нижней стороной сушильной машины и полом не может быть уменьшен из-за плинтуса, ковра с длинным ворсом и т. п. В противном случае не будет обеспечен достаточный приток воздуха.

Воздух, всасываемый для охлаждения теплообменника, нагревается и затем выдувается наружу, нагревая воздух в помещении. Поэтому Вам следует обеспечить достаточную вентиляцию в помещении, например, открыв окно. Иначе увеличится продолжительность сушки и, вместе с этим, потребление электроэнергии.

### Перед дальнейшей транспортировкой

После каждой сушки небольшое количество конденсата скапливается в области помпы. Этот конденсат может вытечь при опрокидывании сушильной машины. Рекомендация: запустите перед транспортировкой прим. на 1 минуту программу *Теплый обдув*. Остатки конденсата будут отведены в емкость для конденсата или через сливной шланг.


# Установка и подключение

---

## Дополнительные условия при установке

### Возможность установки под столешницу

Эту сушильную машину можно установить под столешницу.

 **Внимание:** выделение тепла. Поток теплого воздуха, выходящий из сушильной машины, должен отводиться наружу. В противном случае это может привести к неполадкам в работе машины!

- Возможность демонтажа крышки прибора исключена.
- Место подключения прибора к электросети должно располагаться вблизи сушильной машины и оставаться легко доступным.
- Возможно незначительное увеличение продолжительности сушки.

### Дополнительно приобретаемые принадлежности

#### – Соединительный комплект

Эту сушильную машину можно установить в колонну со стиральной машиной Miele. Для этого необходим только специальный соединительный комплект Miele.

#### – Цоколь

Для этой сушильной машины можно приобрести цоколь с выдвижным ящиком.

## Отвод конденсата

### Примечание

Образующийся при сушке конденсат откачивается через сливной шланг на задней стороне сушильной машины в емкость для конденсата.


У Вас есть также возможность с помощью сливного шланга на задней стороне сушильной машины выводить конденсат наружу. При этом Вам уже не нужно будет выливать воду из емкости для конденсата.

Длина шланга: 1,60 м  
Макс. высота расположения сливного отверстия: 1,50 м  
Макс. расстояние до сливного отверстия: 4,00 м

### Вы можете дополнительно приобрести следующие принадлежности:

- удлинитель шланга,
- монтажный комплект "Обратный клапан" для внешнего подключения к системе водоснабжения. Удлинитель шланга прилагается.

### Особые условия подключения, при которых необходим обратный клапан

 Без обратного клапана вода может затечь или засосаться обратно в сушильную машину и протечь.


Эта вода может повредить сушильную машину и место, где она установлена.

При особых условиях подключения сушильной машины ее необходимо оснастить обратным клапаном (см. следующие страницы).

Максимальная высота расположения сливного отверстия с обратным клапаном: 1,00 м.

### Особые условия подключения сушильной машины, при которых нужен обратный клапан:


- Слив в раковину или в сливное отверстие пола, если конец шланга будет погружаться в воду.
- Подключение к сифону раковины
- Различные устройства, к которым дополнительно подключены, например, стиральная или посудомоечная машина.

 Обратный клапан следует смонтировать таким образом, чтобы нанесенная на обратный клапан стрелка указывала в направлении слива.

В противном случае откачивание будет невозможным.

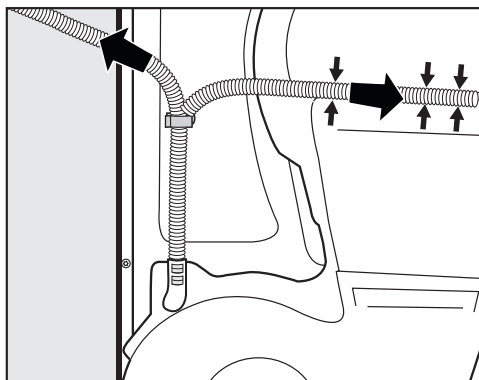
## Установка и подключение

### Прокладывание сливного шланга

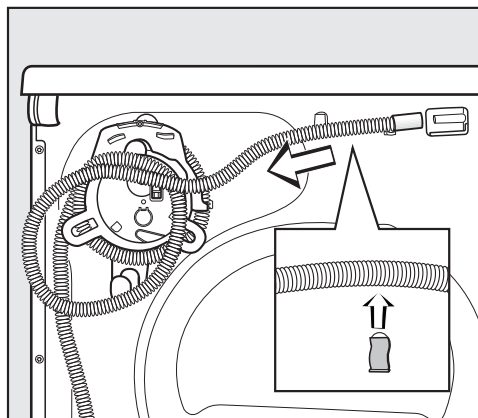
 Не разрешается тянуть за сливной шланг, растягивать и перегибать его.

Иначе возможны повреждения шланга!

В сливном шланге еще может находиться небольшое количество остатков воды. Поэтому держите наготове емкость.



- Протяните шланг - по необходимости - вправо или влево.
- При прокладывании шланга вправо Вы можете зажать его в пазе.
- Шланг необходимо оставить в нижнем держателе, чтобы он не смог случайно перегнуться.

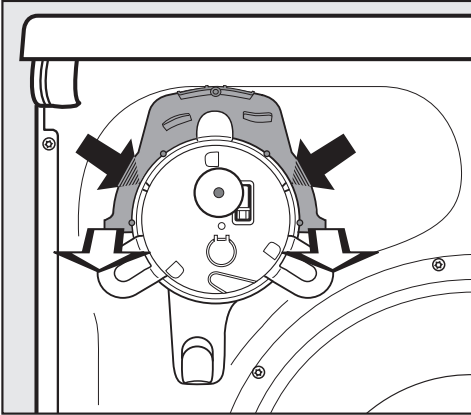


- Снимите сливной шланг со штуцера.
- Размотайте шланг и осторожно вытяните его из держателей.
- Дайте стечь имеющимся остаткам воды в емкость.

## Примеры

### – Слив в раковину или сливное отверстие в полу

Используйте дугообразный держатель для шланга, препятствующий образованию перегибов шланга.



- Большими пальцами вдавите в держателе для шланга слева и справа маленькие защелки (темные стрелки) и ...
- ... затем стяните держатель вперед (светлые стрелки).\*

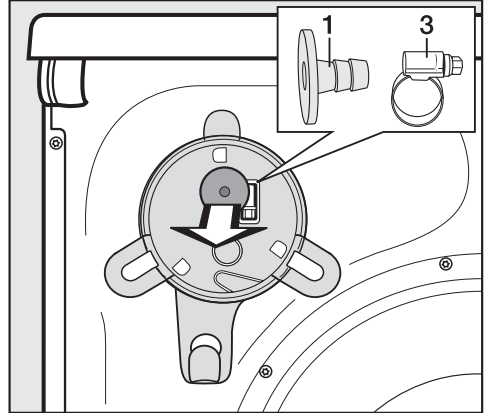
**⚠** Закрепите сливной шланг, предотвратив его сползание (например, привяжите), если Вы его навешиваете, например на раковину: см. рисунок "Вид спереди".

Выливающаяся вода может причинить ущерб.

- Обратный клапан Вы можете вставить в наконечник шланга.

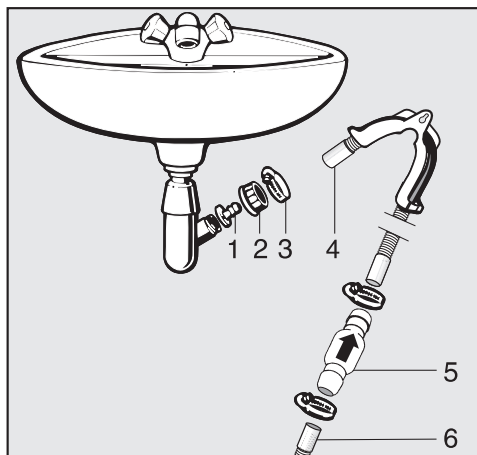
\* Держатель для шланга Вы можете позднее снова вставить на место, если не захотите больше отводить конденсат наружу.

### – Прямое подсоединение к сифону раковины



- Снимите с задней стенки сушильной машины закрепленные в верхней ее части адаптер **1** и размещенный за ним хомут **3**.
- Подсоедините сливной шланг, как это описано далее.

## Установка и подключение



1. Адаптер
2. Накладная гайка для сифона раковины
3. Хомут шланга
4. Наконечник шланга (закреплен на держателе для шланга)
5. Обратный клапан
6. Сливной шланг сушильной машины

- Установите на сифон раковины адаптер **1** с накладной гайкой сифона **2**. Как правило, накладная гайка оснащена шайбой, которую Вам нужно снять.
- Вставьте наконечник сливного шланга **4** в адаптер **1**.
- Используйте держатель для шланга.
- Затяните отверткой до отказа хомут шланга **3** непосредственно за накладной гайкой.
- Вставьте обратный клапан **5** в сливной шланг **6** от сушильной машины.

Обратный клапан **5** необходимо смонтировать таким образом, чтобы стрелка указывала в направлении слива (в направлении раковины).

- Закрепите обратный клапан с помощью хомутов.

### Электроподключение

Эта сушильная машина оснащена кабелем со штепсельной вилкой для подключения к сети электропитания.

Должен быть обеспечен постоянный доступ к сетевой вилке для отсоединения сушильной машины от сети электропитания.

Подключение должно осуществляться только к стационарной электропроводке с заземлением, выполненной согласно существующим нормам.

Запрещается подключение этой сушильной машины к сети электропитания через разного рода удлинители, тройники и т.п., чтобы полностью исключить потенциальный источник опасности (опасность возгорания).

Информация о номинальном потреблении и соответствующем предохранителе указана на типовой табличке. Сравните, пожалуйста, данные, приведенные на типовой табличке, с параметрами электросети.

### Дополнительно для Украины

Внимание! Это изделие сконструировано для подключения к сети переменного тока с защитным (третьим) проводом заземления (зануления), которое соответствует требованиям п.7.1 "Правил устройства электроустановок".


Для Вашей безопасности подключайте прибор только к электросети с защитным заземлением (занулением). Если Ваша розетка не имеет защит-

ного заземления (зануления), обратитесь к квалифицированному специалисту.

Не переделывайте штепсельную вилку и не используйте переходные устройства.

**ПОМНИТЕ! ПРИ ПОДКЛЮЧЕНИИ К СЕТИ БЕЗ ЗАЩИТНОГО ЗАЗЕМЛЕНИЯ (ЗАНУЛЕНИЯ) ВОЗМОЖНО ПОРАЖЕНИЕ ЭЛЕКТРИЧЕСКИМ ТОКОМ!**

# Параметры расхода

	Загрузка <sup>1</sup>	Степени отжима стиральной машины	Остаточная влажность	Электрознергия	Продолжительность
	кг	об/мин	%	кВт ч	мин
Хлопок  <sup>2</sup>	8,0	1000	60	1,94	156
	4,0	1000	60	1,10	92
Хлопок В шкаф	8,0	1200	53	1,75	141
	8,0	1400	50	1,65	134
	8,0	1600	44	1,45	119
Хлопок В шкаф и Щадящая +	8,0	1000	60	1,96	163
Хлопок Под утюг	8,0	1000	60	1,58	125
	8,0	1200	53	1,40	109
	8,0	1400	50	1,30	102
	8,0	1600	44	1,10	87
Деликатная В шкаф и Щадящая +	4,0	1200	40	0,61	55
	4,0	1200	40	0,61	55
Деликатная Под утюг	4,0	1200	40	0,50	48
Джинсы В шкаф	3,0	900	60	1,28	100
Экспресс В шкаф	4,0	1000	60	1,15	85
<sup>1</sup> Вес сухого белья					
<sup>2</sup> Тестовая программа для проверки данных этикетки энергоэффективности согласно Распоряжению 392/2012/EU строго в соответствии с нормами EN 61121					
Все необозначенные значения установлены по норме EN 61121.					
Потребляемая мощность в выключенном состоянии:				0,15 Вт	
Потребляемая мощность в невыключенном состоянии:				1,50 Вт	

## Указание для сравнительных испытаний:

Перед оценкой результатов испытаний по норме EN 61121 следует провести цикл сушки 3-х кг хлопчатобумажного белья в соответствии с вышеуказанной нормой с начальной остаточной влажностью 70 % в программе *Хлопок В шкаф* без использования какой-либо дополнительной функции.

**Параметры расхода могут отличаться от приведенных значений в зависимости от количества загруженного белья, вида текстильных изделий, остаточной влажности после отжима, перепадов напряжения в электросети и выбранных опций.**

Параметры расхода, показываемые с помощью функции **EcoFeedback**, могут отличаться от приведенных здесь значений. Эти отличия обуславливаются способом определения параметров в сушильной машине. Так, например, на длительность программы оказывает влияние разная остаточная влажность белья и его состав, что, в свою очередь, влияет на расход электроэнергии.



## Технические характеристики

Высота	850 мм
Ширина	596 мм
Глубина	636 мм
Глубина при открытой дверце	1054 мм
Возможность установки под столешницу	да
Возможность установки в колонну	да
Вес	61 кг
Объем барабана	120 л
Загрузка	1,0-8,0 кг (вес сухого белья)
Объем емкости для конденсата	4,8 л
Длина шланга	1,60 м
Макс. высота расположения сливного отверстия	1,50 м
Максимальное расстояние до сливного отверстия	4,00 м
Длина сетевого кабеля	2,00 м
Сетевое напряжение	см. типовую табличку
Общая потребляемая мощность	см. типовую табличку
Предохранитель	см. типовую табличку
Контрольные отметки	см. типовую табличку
Энергопотребление	см. главу "Параметры расхода"
Светодиод	Класс 1

# Меню Установки

## Вызов

С помощью установок Вы сможете настроить электронику сушильной машины при изменении требований к ее работе. Установки можно изменить в любое время.

### Открыть меню Установки

- Включите сушильную машину.

Переключатель выбора программ не должен находиться в положении *Доп. программы*.

- Коснитесь сенсорных кнопок √ и ∧ одновременно.

На дисплее горит:



Теперь Вы вызвали установки.

### Выбор установок

- Касайтесь сенсорной кнопки √ или ∧, пока нужная установка не отобразится на дисплее.
  - Сенсорная кнопка √ передвигает список для выбора значений вниз.
  - Сенсорная кнопка ∧ передвигает список для выбора значений вверх.
- Подтвердите выбор касанием сенсорной кнопки ОК.

## Обработать установки

- Коснувшись сенсорной кнопки √ или ∧, Вы увидите возможный выбор опций, связанных с установками.

Например, Вы можете


- выбирать значение, при этом сделанный выбор отмечается с помощью √,
- изменять сегменты шкалы,
- изменять числа.
- Подтвердите выбор касанием сенсорной кнопки ОК.

### Выход из меню Установки

- Касайтесь сенсорной кнопки √ или ∧ до тех пор, пока на дисплее не появится индикация *назад* ↵.
- Подтвердите выбор касанием сенсорной кнопки ОК.

## Язык

Текстовые сообщения могут выводиться на дисплей на различных языках.

Знак флажка  за словом Язык будет служить Вам ориентиром, если Вы установите язык, который не понимаете.

## Степени сушки

Вы можете индивидуально настроить степени сушки программ *Хлопок*, *Деликатная*, *Автоматическая* +.

Сегменты показывают Вам установленную степень сушки.

Заводская установка: средняя степень

- более влажно ■■■■■■■■  
Продолжительность программы сокращается.
- более сухо ■■■■■■■■  
Продолжительность программы увеличивается.

Исключение:

Программа *Хлопок*  остается неизменной.

## Увеличение времени охлаждения

Во всех программах со степенями сушки Вы можете увеличить продолжительность автоматической фазы охлаждения с шагом 2 минуты до 18-ти минут. При этом текстильные изделия будут охлаждаться сильнее.

Опции для выбора

- 00 минут (заводская настройка)
- 02, 04, 06 ... 18 минут

## Индикатор воздушного канала

После проведения сушки необходимо удалять ворсинки и комочки. Об этом Вам дополнительно напомним индикация состояния воздушного канала *Воздушный канал*, как только образуется определенное количество ворсинок. Вы можете сами решить, насколько часто машина будет напоминать Вам о необходимости удаления ворсинок.

Методом проб установите, какая опция в большей степени соответствует Вашему режиму пользования сушильной машиной.

Опции для выбора

- выкл  
Индикация *Воздушный канал* не появляется. При особенно сильном ограничении поступления воздуха прерывание программы и появление сообщения *Воздушный канал* происходят независимо от выбора этой опции.
- нечувствит.  
Индикация *Воздушный канал* появляется лишь при сильном загрязнении ворсинками.
- нормальн. (заводская настройка)
- чувствит.  
Индикация *Воздушный канал* появляется уже при незначительном загрязнении ворсинками.

# Меню Установки

## Громкость звучания зуммера

Зуммер можно настроить на более высокий или низкий уровень громкости.

Сегменты показывают Вам установленный уровень громкости.

Заводская настройка: средний уровень.

– тише ■■■■■■■■

– громче ■■■■■■■■

Изменение громкости Вы слышите во время настройки.

## Звук нажатия кнопок

С помощью этой функции Вы можете активировать звуковой сигнал, который раздается при каждом нажатии кнопки.

Опции для выбора

- вкл
- выкл. (Заводская настройка)

## Проводимость

⚠ Опцию *низкая* нужно выбирать только в том случае, если из-за очень высокой мягкости воды неправильно определяется остаточная влажность белья.

Опции для выбора

- нормальн. (заводская настройка)
- низкая

## Условие выбора опции "низкая"

Вода, в которой стирались текстильные изделия, очень мягкая, и значение электрической проводимости менее 150 мкСм/см. Информацию о значении проводимости питьевой воды можно запросить на предприятии водоснабжения.

⚠ Активируйте опцию *низкая* всегда только в том случае, если действительно имеется вышеуказанное условие. Иначе результат сушки будет неудовлетворительным!

## Общий расход

Общий расход можно показывать.

Опции для выбора

- Индикация  
Индикация общего расхода в кВтч.
- Функция сброса  
Показание предыдущего общего расхода удаляется с помощью опции *вернуть в исх. состояние*.

## Пин-код

Пин-код защищает Вашу сушильную машину от использования посторонними лицами.

### Опции для выбора

- включить  
Кодом является число 250, и его можно включить (активировать). При включенном пин-коде после включения сушильной машины необходимо ввести пин-код, чтобы ею можно было управлять.
- выключить  
Если сушильной машиной нужно пользоваться без ввода кода. Появляется только в том случае, если перед этим был включен пин-код.
- изменить  
Можно ввести любой код.

**⚠ Внимание!** Запишите новый пин-код. Если Вы забудете его, то сушильную машину сможет разблокировать только специалист сервисной службы Miele.

## Яркость дисплея

Вы можете выбрать один из уровней яркости отображения информации на дисплее.

Сегменты показывают Вам установленный уровень яркости. Заводская настройка: средний уровень.

- темнее ■■■■■■■■
- светлее ■■■■■■■■

Изменение яркости Вы видите во время настройки.

## Выключение индикации

В целях экономии электроэнергии дисплей и подсветка кнопок гаснут через 10 минут, и только кнопка *Старт/Стоп* начинает медленно мигать. Эту настройку Вы можете изменить.

### Опции для выбора

- вкл. (заводская настройка)  
Дисплей гаснет (через 10 мин.):
  - если после включения машины не производится выбор программы
  - в выполняемой программе
  - после завершения программы.
- вкл. (не в выполняемой программе)  
Дисплей гаснет (как описано выше), но не в выполняемой программе.
- выкл.  
Дисплей всегда остается включенным.

Индикация может быть снова включена нажатием любой кнопки.

# Меню Установки

## Отключение прибора

В целях экономии электроэнергии сушильная машина автоматически выключается через 15 минут. Это время Вы можете увеличить или уменьшить.

Автоматическое отключение выполняется через 10, 15 или 20 минут,

- если после включения не было никаких других действий по управлению машиной;
- после завершения работы функции защиты от сминания;
- после завершения программы без функции защиты от сминания.

Однако: автоматическое выключение не происходит в случае возникновения неисправности.

### Опции для выбора

- через 10 минут
- через 15 минут (заводская настройка)
- через 20 минут


## Память

Вы можете создать такую настройку: электроника машины запоминает выбранную программу со степенью сушки или опцией. Кроме того, запоминается длительность одной из программ обдува. При следующем выборе этой программы эти настройки будут предложены электроникой машины.

### Опции для выбора

- выкл. (Заводская настройка)
- вкл

Исключение:

Программа *Хлопок*  остается неизменной.

## Защита от сминания

Если Вы нажали кнопку *Защита от сминания*: после завершения процесса сушки барабан вращается в течение максимум 2-х часов в специальном ритме. Эта функция помогает снизить образование замятых складок, если после сушки белье не сразу вынимается из машины. Длительность работы функции Вы можете сократить.

### Опции для выбора

- 1 ч
- 2 ч (заводская настройка).

## Уважаемый покупатель!

Гарантийный срок на бытовую технику, ввезенную на территорию страны приобретения через официальных импортеров составляет 24 месяца, при условии использования изделия исключительно для личных, семейных, домашних и иных нужд, не связанных с осуществлением предпринимательской деятельности.

На аксессуары и запасные части, приобретаемые отдельно, не в составе основного товара, гарантийный срок не устанавливается.

Гарантийный срок исчисляется с даты передачи товара покупателю. Пожалуйста, во избежание недоразумений, сохраняйте документы, подтверждающие передачу товара (товарные накладные, товарные чеки и иные документы, подтверждающие передачу товара в соответствии с требованиями действующего законодательства) и предъявляйте их сервисным специалистам при обращении за гарантийным обслуживанием.

В течение гарантийного срока Вы можете реализовать свои права на безвозмездное устранение недостатков изделия и удовлетворение иных установленных законодательством требований потребителя в отношении качества изделия, при условии использования изделия по назначению и соблюдения требований по установке, подключению и эксплуатации изделия, изложенных в настоящей инструкции.

В случае выполнения подключения третьими лицами сохраняйте документы, свидетельствующие об оплате и выполнении услуг по установке и подключению.

Внимание! Каждое изделие имеет уникальный заводской номер. Заводской номер позволяет установить дату производства изделия и его комплектацию. Называйте заводской номер изделия при обращении в сервисную службу Miele, это позволит Вам получить более быстрый и качественный сервис.

В случае устранения сервисной службой Miele неполадок оборудования в период действия гарантийного срока посредством замены детали указанного оборудования, клиент обязан вернуть представителю сервисной службы демонтированную деталь по окончании ремонта (в момент устранения неполадки оборудования).

## **Сервисная служба Miele оставляет за собой право отказать в гарантийном обслуживании в случаях:**

В случае устранения сервисной службой Miele неполадок оборудования в период действия гарантийного срока посредством замены детали указанного оборудования, клиент обязан вернуть представителю сервисной службы демонтированную деталь по окончании ремонта (в момент устранения неполадки оборудования).

Гарантийное обслуживание не производится в случаях:

- Обнаружения механических повреждений товара;
- Неправильного хранения и/или небрежной транспортировки;
- Обнаружения повреждений, вызванных недопустимыми климатическими условиями при транспортировке, хранении и эксплуатации;
- Обнаружения следов воздействия химических веществ и влаги;
- Несоблюдения правил установки и подключения;
- Несоблюдения требований инструкции по эксплуатации;
- Обнаружения повреждений товара в результате сильного загрязнения;
- Обнаружения повреждений в результате неправильного применения моющих средств и расходных материалов или использования не рекомендованных производителем средств по уходу;
- Обнаружения признаков разборки, ремонта и иных вмешательств лицами, не имеющими полномочий на оказание данных услуг;
- Включения в электрическую сеть с параметрами, не соответствующими ГОСТу, ДСТУ;
- Повреждений товара, вызванных животными или насекомыми;
- Противоправных действий третьих лиц;

# Гарантия качества товара

---

- Действий непреодолимой силы (пожара, залива, стихийных бедствий и т.п.);
- Нарушения функционирования товара вследствие попадания во внутренние рабочие объемы посторонних предметов, животных, насекомых и жидкостей.

## **Гарантийное обслуживание не распространяется на:**

- работы по регулировке, настройке, чистке и прочему уходу за изделием, оговоренные в настоящей Инструкции по эксплуатации;
- работы по замене расходных материалов (элементов питания, фильтров, лампочек освещения, мешков-пылесборников, и т.д.), оговоренные в настоящей Инструкции по эксплуатации.

## **Недостатками товара не являются:**

- запаха нового пластика или резины, издаваемый товаром в течение первых дней эксплуатации;
- изменение оттенка цвета, глянца частей оборудования в процессе эксплуатации;
- шумы (не выходящие за пределы санитарных норм), связанные с принципами работы отдельных комплектующих изделий, входящих в состав товара:
  - вентиляторов
  - масляных/воздушных доводчиков дверей
  - водяных клапанов
  - электрических реле
  - электродвигателей
  - ремней
  - компрессоров
- шумы, вызванные естественным износом (старением) материалов:
  - потрескивания при нагреве/охлаждении
  - скрипы
  - незначительные стуки подвижных механизмов
- необходимость замены расходных материалов и быстроизнашивающихся частей, пришедших в негодность в результате их естественного износа.

## **Сервисные центры Miele**

Сервисная сеть Miele включает в себя собственные сервисные центры в Москве, Санкт-Петербурге, Киеве и Алматы, региональных сервисных специалистов Miele и партнерские сервисные центры в регионах. Со списком городов, в которых представлен сервис Miele, Вы можете ознакомиться на интернет-сайте компании:

- для России: [www.miele.ru](http://www.miele.ru)
- для Украины: [www.miele.ua](http://www.miele.ua)
- для Казахстана: [www.miele.kz](http://www.miele.kz)

В случае необходимости сервисной поддержки просим обращаться по телефонам “Горячей линии”, указанным на странице **Контактная информация о Miele**.



# Контактная информация о Miele

---

По всем вопросам, связанным с приобретением техники, приобретением дополнительных принадлежностей и расходных материалов, а также в случае необходимости сервисной поддержки просим обращаться по телефону "Горячей линии".

## **Российская Федерация**

Горячая линия для РФ 8-800-200-29-00 (звонок бесплатный на всей территории РФ)

E-mail: [service@miele.ru](mailto:service@miele.ru)

Internet: [www.miele.ru](http://www.miele.ru)

Адрес ООО Миле СНГ

125284 Москва,

Ленинградский проспект, 31А, стр.1

Адрес филиала ООО Миле СНГ в г. Санкт-Петербурге

197046 Санкт-Петербург

Петроградская наб., 18 а

## **Украина**

ООО "Миле"

ул. Жилианская 48, 50А, Киев, 01033 БЦ "Прайм"

Тел. 0 800 500290 (звонок со стационарного телефона на территории Украины бесплатный)

(044) 496 03 00

Факс (044) 494 22 85

E-mail: [info@miele.ua](mailto:info@miele.ua)

Internet: [www.miele.ua](http://www.miele.ua)

## **Республика Казахстан**

ТОО "Миле"

050059, г. Алматы Проспект Аль-Фараби, 13

Тел. (727) 311 11 41

Факс (727) 311 10 42

Горячая линия 8-800-080-53-33

E-mail: [info@miele.kz](mailto:info@miele.kz)

Internet: [www.miele.kz](http://www.miele.kz)

## **Другие страны СНГ**

По всем вопросам приобретения дополнительных принадлежностей и расходных материалов, а также в случае необходимости сервисной поддержки, просим обращаться к продавцу, у которого Вы приобрели это изделие.

Внимание!

Условия гарантии в данных странах (в силу местного законодательства) могут быть иными. Уточнить условия гарантии можно у продавца.

Контактные данные продавцов в странах СНГ можно получить в контактном центре

ООО Миле СНГ

Тел. + 7 (495) 745 89 90

Факс + 7 (495) 745 89 84

E-mail: [info@miele.ru](mailto:info@miele.ru)



# Miele

Производитель:

Миле & Ци. КГ, Карл-Миле-Штрассе, 29, 33332 Гютерсло, Германия  
Miele & Cie. KG, Carl-Miele-Straße 29, 33332 Gütersloh, Deutschland

Изготовлено на заводе:

Миле Техника с.р.о., Сумперска 1348, 78391, Юничев, Чехия  
Miele Technika s.r.o., Sumperska 1348, 78391 Uničov, Tschechien

Импортеры:

ООО Миле СНГ  
Российская Федерация и страны СНГ  
125284 Москва,  
Ленинградский пр-т, д. 31а, стр. 1  
Телефон: (495) 745 8990  
8 800 200 2900  
Телефакс: (495) 745 8984

Internet: [www.miele.ru](http://www.miele.ru)  
E-mail: [info@miele.ru](mailto:info@miele.ru)

ТОО Миле  
Казахстан  
050059, г. Алматы  
Проспект Аль-Фараби, 13  
Тел. (727) 311 11 41  
8-800-080-53-33  
Факс (727) 311 10 42

ООО "Миле"  
ул. Жилианская 48, 50А  
01033 Киев, Украина  
Телефон: + 38 (044) 496 0300  
Телефакс: + 38 (044) 494 2285

Internet: [www.miele.ua](http://www.miele.ua)  
E-mail: [info@miele.ua](mailto:info@miele.ua)



[www.miele-shop.com](http://www.miele-shop.com)

# EAC

TKG 650 WP

ru-RU, UA, KZ

M.-Nr. 10 011 230 / 00