

Изначально в заводских условиях плита настроена на работу на природном газе – номинальное давление 1300Па.

СОДЕРЖАНИЕ

1. Общие указания	2
2. Требования безопасности	2
3. Технические данные	5
4. Комплектность	7
5. Устройство плиты	7
6. Установка, подсоединение, подготовка к работе	9
7. Порядок работы	11
8. Практические советы	12
9. Уход за плитой	13
10. Техническое обслуживание	14
11. Хранение и перевозка	16
12. Утилизация	16
13. Способы устранения неисправностей	16
14. Свидетельства о приемке	19
15. Гарантийные обязательства	20
16. Цена	20
17. Свидетельство о продаже	21
18. Талон установки	21
Перечень региональных сервисных центров	22
Список организаций торгующих запчастями к плитам	23

ГАРАНТИЙНЫЙ ТАЛОН

КОРЕШОК ТАЛОНА № _____

НА ГАРАНТИЙНЫЙ РЕМОНТ
(ТЕХНИЧЕСКОЕ ОБСЛУЖИВАНИЕ)

Изыят « ____ » _____ 20__ г.

Сервисный центр _____
(наименование предприятия)
Мастер _____
ЛИНИЯ ОТРЕЗА _____
(фамилия, личная подпись)

**ООО «Каневской завод газовой аппаратуры»
353730, ст. Каневская, Краснодарского края,
Юго-Западная промзона
(86164) 7-30-11, 7-06-41, 7-04-06**

**ООО «Каневской завод газовой аппаратуры»
353730, ст. Каневская, Краснодарского края,
промзона, (86164) 7-30-11, 7-06-41, 7-04-06**

**ТАЛОН № _____ на гарантийный ремонт
(техническое обслуживание)** _____

Дата выпуска _____
дата изготовления изделия

Заводской № _____

Продажа магазином № _____

наименование торго

« ____ » _____ 20__ г.

Штамп магазина _____
личная подпись

ВЛАДЕЛЕЦ и его адрес _____

личная подпись

Выполнены работы по устранению неисправностей:

« ____ » _____ 20__ г.

Работы выполнены в полном объеме. Изделие проверено в присутствии владельца. Претензии к работе механика отсутствуют.

Мастер _____
личная подпись

Владелец _____
личная подпись

УТВЕРЖДАЮ:

Руководитель _____

наименование ремонтной службы _____

Штамп « ____ » _____ 20__ г.

личная подпись

Примечание: _____

Наши плиты постоянно совершенствуются, улучшаются их характеристики, обновляется дизайн, поэтому приобретенная Вами плита может, несколько отличаться рисунками и обозначениями от указанных в данном Руководстве по эксплуатации.

ВНИМАНИЕ!

Плиты газозлектрические (комбинированные) бытовые устанавливаются в квартирах (домах) имеющих силовой 32А(40А) вывод с заземлением. При отсутствии силового вывода необходимо обратиться в организацию по ремонту и обслуживанию плит на предмет возможности установки плиты в Вашей квартире (доме).

Уважаемый пользователь плиты!

Если в вашей квартире установлено УЗО (Устройство Защитного Отключения), при первом включении плиты возможно срабатывание системы УЗО, что автоматически приводит к обесточиванию всей квартиры. Срабатывание системы УЗО связано с наличием в новых электроконфорках естественной влаги и промышленного смазочного состава. Для устранения этого (автоматического срабатывания системы УЗО) необходимо:

поставить ручки переключателей в положение "О", включить систему УЗО и защитный автомат и прогреть последовательно две электроконфорки, для удаления естественной влаги и смазки из нагревательных элементов, согласно подготовке ЭКЧ к работе (см. паспорт ЭКЧ и паспорт плиты пункт 6.4.) В случае необходимости данную процедуру повторить 2-3 раза.

При нагревании ЭКЧ возможно появление специфического запаха и дыма.

1. ОБЩИЕ УКАЗАНИЯ

1.1. Плита газозлектрическая (комбинированная) бытовая (далее – «плита») предназначена для приготовления пищи в бытовых условиях.

1.2. Вид климатического исполнения УХЛ4 по ГОСТ 15150.

1.3. Изначально в заводских условиях плита настроена на работу на природном газе – номинальное давление 1300Па.

1.4. Плита должна быть подключена только специалистом организации, имеющей лицензию на право установки и обслуживания плит. Необходимо обращаться в сервисный центр по обслуживанию бытовой техники, который будет осуществлять гарантийное обслуживание Вашей плиты (адрес вносится в свидетельство продажи и гарантийные талоны при покупке). Последующие ремонты и обслуживание могут выполнять специалисты уполномоченных организаций.

1.5. Перед подключением требуйте проверки соответствия вида и давления газа в сети настройке плиты, параметры которой указаны в настоящем руководстве по эксплуатации.

1.6. Самовольно и неправильно подключенная плита, несоблюдение правил техники безопасности могут привести к отравлению газом, ожогам, пожару, поражению электрическим током.

Внимательно прочтите данное руководство, где есть вся информация по установке, правильному и безопасному использованию и обслуживанию плиты.

1.7. Сохраните руководство, оно поможет разрешить возникшие вопросы.

1.8. Производитель не несет ответственности за последствия, связанные с неправильной установкой, ремонтом и неправильным использованием плиты.

2. ТРЕБОВАНИЯ БЕЗОПАСНОСТИ

Плита соответствует требованиям ТР ТС 004/2011 «О безопасности низковольтного оборудования», ТР ТС 020/2011 «Электромагнитная совместимость технических средств».

В трехфазную сеть плиту не включать!

2.1. Лица, пользующиеся плитами, обязаны знать правила безопасного обращения с бытовыми приборами и внимательно изучить данное руководство.

Плита не предназначена для использования лицами (включая детей) с пониженными физическими, чувственными или умственными способностями или при отсутствии у них жизненного опыта или знаний, если они не находятся под контролем или не проинструктированы об использовании прибора лицом, ответственным за их безопасность.

! Прибор должен быть установлен в соответствии с указаниями руководства по эксплуатации и действующих правил.

2.2. **Запрещается** пользоваться плитой, если давление газа в сети не соответствует давлению, указанному в руководстве по эксплуатации и на табличке плиты.

Перед подключением проверить, соответствуют ли условия подключения (вид газа и давление газа) настройке прибора. Прибор не следует присоединять к дымоходу.

2.3. Размещение и эксплуатация газовых баллонов при установке плиты на сжиженный газ должно осуществляться в соответствии с правилами пожарной безопасности (ППБ 01-03, р.111).

2.4. Общий кран подачи газа должен находиться на видном легкодоступном месте.

2.5. Использование прибора (плиты) для приготовления пищи на газе ведет к повышению температуры и влажности в помещении. Поэтому в помещении кухни должна быть хорошая вентиляция, для чего необходимо держать открытыми естественные вентиляционные отверстия или должно быть установлено механическое вентиляционное устройство.

При интенсивном продолжительном использовании прибора может потребоваться дополнительная вентиляция (открытие окна и эффективное проветривание или включение механического вентиляционного устройства).

2.6. При появлении в помещении запаха газа необходимо закрыть общий кран подачи, закрыть все краны плиты, открыть окна, проветрить помещение.

До устранения утечек газа не производить никаких операций связанных с огнем и искрообразованием: не курить, не включать освещение, электроприборы и т.п.

Для устранения утечки газа необходимо немедленно вызвать аварийную ближайшую службу Горгаза или организации, выполняющую аналогичную функцию.

ГАРАНТИЙНЫЙ ТАЛОН

КОРЕШОК ТАЛОНА № _____

НА ГАРАНТИЙНЫЙ РЕМОНТ
(ТЕХНИЧЕСКОЕ ОБСЛУЖИВАНИЕ)

(наименование изделия)

Издать « _____ » _____ 20__ г.

Сервисный центр _____
Мастер _____

ЛИНИЯ ОТРЕЗА

(фамилия, личная подпись)

ООО «Каневской завод газовой аппаратуры»
353730, ст. Каневская, Краснодарского края,
промзона, (86164) 7-30-11, 7-06-41, 7-04-06

ТАЛОН № _____ на гарантийный ремонт
(техническое обслуживание) _____

Дата выпуска _____
дата изготовления изделия

Заводской № _____

Продажа магазином № _____

наименование торго

« _____ » _____ 20__ г.

Штамп магазина _____
личная подпись

ВЛАДЕЛЕЦ и его адрес _____

личная подпись

Выполнены работы по устранению неисправностей:

« _____ » _____ 20__ г.

Работы выполнены в полном объеме. Изделие проверено в присутствии владельца. Претензии к работе механика отсутствуют.

Мастер _____
личная подпись

Владелец _____
личная подпись

УТВЕРЖДАЮ:

Руководитель _____

наименование ремонтной службы _____

Штамп « _____ » _____ 20__ г.

личная подпись

Примечание: _____

2.7. При отравлении угарным газом, признаками чего являются общая слабость, головокружение, пострадавшего необходимо вынести на свежий воздух и освободить грудную клетку от стесняющей одежды, привести в чувство, уложить, не давая уснуть, вызвать врача.

Одновременно вызвать представителя газового хозяйства для выяснения причин отравления и своевременного их устранения.

ВНИМАНИЕ! Пламя горелки гаснет при скорости ветра свыше 2,4 м/с.

2.8. Перед включением плиты в сеть убедитесь в исправности шнура, вилки и розетки.

Извлекать вилку из розетки разрешается только после выключения всех нагревательных элементов плиты.

Перед включением плиты в электросеть необходимо проверить электропроводку на отсутствие возможных нарушений изоляции, а также замыкания токоведущих частей на плиту (пощипывание при касании к металлическим частям). При появлении признака замыкания плиту необходимо отключить и вызвать представителя ремонтной службы.

2.9. Плиты по типу защиты от поражения электрическим током соответствуют приборам I класса, в которых защита от поражения обеспечивается как основной изоляцией, так и дополнительными мерами безопасности, при которых доступные токопроводящие части соединяются с защитным заземляющим проводом стационарной проводки так, что доступные токопроводящие части не могут оказаться под напряжением в случае повреждения изоляции.

2.10. Плита по степени защиты от влаги обычного исполнения (без защиты от дождя и погружения в воду).

Розетка 32(40)/220 трехконтактная, устанавливается в удобном для обслуживания месте на несгораемом основании (стене). При монтаже розетки обязательно проверьте ее подключение к контуру заземления.

Помните! Вышедшие из строя электронагревательные элементы ремонту не подлежат.

ЗАПРЕЩАЕТСЯ:

- пользоваться неисправной плитой;
- эксплуатировать плиту без ее заземления;
- устанавливать плиту в местах с повышенным риском пожарной опасности (вплотную к деревянным, покрытым обоями, горючим пластиком и т.п. поверхностям);
- одновременно прикасаться к включенной в электросеть плите и устройствам, имеющим естественное заземление (радиаторы отопления, водопроводные краны и т.д.)
- эксплуатация плиты в помещениях с повышенной опасностью, характеризующихся наличием в них хотя бы одного из следующих условий:
 - высокой сырости (помещения в которых относительная влажность воздуха выше 80%, когда потолок, стены, пол и предметы, находящиеся в помещении покрыты влагой);
 - токопроводящих полов (металлических, земляных, железобетонных, кирпичных и т.п.);
- класть на плиту хранить возле плиты и в хозяйственном отделении легковоспламеняющиеся предметы (бумагу, тряпки, аэрозоли, горючие вещества и т.д.);
- допускать заливание горелок жидкостями;
- сушить над плитой белье;

- оставлять работающую плиту без присмотра;
- допускать детей к работающей плите;
- использовать плиту для обогрева помещения.

Необходимо отключить плиту от электрической сети в случаях:

- уборки плиты;
- замены лампочки;
- мытья полов вблизи плиты и под ней;
- выполнения любых других работ, связанных с обслуживанием плиты.

2.11. Жарочный шкаф при прогреве должен быть пустой. Наличие в нем жаровни, форм для выпечки и т.п. – недопустимо.

2.12. Периодически (не реже одного раза в полгода) проверяйте состояние шнура питания и гибкого шланга подвода газа. При обнаружении, каких-либо дефектов (трещины, следы плавлений, затвердение материала) немедленно обращайтесь в газовую службу для их замены.

2.13. Особую осторожность проявляйте при приготовлении блюд с большим количеством жира и масла. Перегретые, они легко воспламеняются.

ЗНАЙТЕ! Нельзя тушить воспламенившееся масло или жир водой. Посуду с огнем нужно плотно накрыть крышкой.

2.14. Во время работы нагревательные элементы стола и жарочного шкафа, а также стекло дверцы и некоторые части лицевой панели сильно разогреваются и сохраняют тепло значительное время после выключения. Будьте осторожны, не прикасайтесь к ним и особо предупредите детей, - возможны ожоги.

2.15. Если рядом с плитой находятся бытовые электроприборы, подключенные к сети (электрозажигалки, тостеры, кофемолки, и т.п.), следите, чтобы их провод не попал в зону пламени горелок или не был зажат горячей дверцей жарочного шкафа.

2.16. Параметры настройки прибора приведены в маркировке.

3. ТЕХНИЧЕСКИЕ ДАННЫЕ

Плита в зависимости от настройки может работать на природном газе по ГОСТ 5542-87 номинальным давлением 1300 Па и 2000 Па или на сжиженном газе по ГОСТ 20448-90 номинальным давлением 3000 Па.

Перенастройка плиты производится заменой сопел горелок в соответствии с табл. 1.

Таблица 1

Горелка	Природный газ						Сжиженный газ 3000Па	
	N _{ном} , кВт	N _{мин} , кВт	1300Па		2000Па		Сопло	ВМП
			Сопло	ВМП	Сопло	ВМП		
Повышенная	2,1	0,44	130	65	130	65	85	36
Нормальная	1,3	0,32	102	49	102	49	65	29
Максимальный расход газа на плите								
2-газ. горелки			319,9л/ч		391л/ч		274,4г/ч	
3-газ. горелки			435,15л/ч		529л/ч		367,4г/ч	
4-газ. горелки			550,4л/ч		667л/ч		460,4г/ч	

ГАРАНТИЙНЫЙ ТАЛОН

Суммарная номинальная мощность горелок плиты:
1465К2 (2-газ.горелки)-3,4кВт
1465К2 (3-газ. горелки)-4,7кВт.
Плита газозлектрическая ПГ4 1465 (4-газ. горелки)-6кВт.
*СПБТ – сжиженный газ «пропан-бутан» по ГОСТ 20448-90 (высшая теплота сгорания Н – 98,4МДж/м³ 50,28 МДж/кг)).
Мощность и расход газа указаны при температуре окружающей среды 15°С и атмосферном давлении – 101,3кПа (по СТБ ЕН 30-1-1-2005).
Сменные сопла и ВМП вводятся в комплект плиты по согласованию с заказчиком (при их отсутствии в сервисных центрах).
Критерий предельного состояния плиты, при котором эксплуатация недопустима:

- дефекты шнура питания и гибкого шланга подвода газа.

Срок службы плиты – 10 лет!

- 3.1. КПД горелок стола, %, не менее 52
- 3.2. Мощность конфорок см. таблицу 2
- 3.3. КПД конфорок стола %, не менее 62
- 3.4. Время разогрева конфорок до рабочей температуры, мин, не более..... 5
- 3.5. Мощность верхнего ТЭНа жарочного шкафа, кВт..... 0,8
- 3.6. Мощность нижнего ТЭНа жарочного шкафа, кВт..... 1,2
- 3.7. Расход электроэнергии, необходимый на разогрев жарочного шкафа до 250°, кВтч/дм³ 0,78
- 3.8. Полезный объем жарочного шкафа, Дм³..... 50
- 3.9. Род тока переменный
- 3.10. Класс защиты от поражения электрическим током..... I
- 3.11. Номинальное напряжение, В..... 220
- 3.12. Исполнение по степени защиты от влаги..... обычное
- 3.13. Частота тока, Гц 50
- 3.14. Единовременно потребляемая мощность плиты, кВт:
 - 2 газовые горелки и 2 электрические конфорки..... 4,5
 - 3 газовые горелки и 1 электрическая конфорка..... 3,0
 - 2 газовые горелки и 1 электрическая конфорка..... 3,5
 - 4 газовые горелки 2
- 3.15. Габаритные размеры плиты, мм:
 - высота (до верхней плоскости стола) 850±5
 - глубина (от панели до задней кромки стола)..... 540±5
 - ширина (по кромкам боковых стенок) 500±5
- 3.16. Масса плиты (нетто), кг
 - 2 газовые горелки и 2 электрические конфорки..... 33,5
 - 3 газовые горелки и 1 электрическая конфорка..... 34,5
 - 2 газовые горелки и 1 электрическая конфорка..... 33,5
 - 4 газовые горелки 33,5
- 3.17. Плита соответствует классу энергетической эффективности «С».

Потребление электроэнергии жарочным шкафом 1,18кВт/ч, (расход электроэнергии определялся в испытательном центре электрооборудования (ИЦ ЭО) ФБУ «Ростовский ЦСМ». ГОСТ Р МЭК 60350-2011. Протокол испытаний №0015/5-44-14).

ООО «Каневской завод газовой аппаратуры»
353730, ст. Каневская, Краснодарского края,
промзона, (86164) 7-30-11, 7-06-41, 7-04-06

ТАЛОН № _____ на гарантийный ремонт
(техническое обслуживание) _____

Дата выпуска _____
дата изготовления изделия

Заводской № _____
Продажа магазином № _____
наименование торго

« _____ » _____ 20 ____ г.
Штамп магазина _____
личная подпись

ВЛАДЕЛЕЦ и его адрес _____
личная подпись

Выполнены работы по устранению неисправностей:
« _____ » _____ 20 ____ г.

Работы выполнены в полном объеме. Изделие проверено в присутствии владельца. Претензии к работе механика отсутствуют.

Мастер _____
личная подпись
Владелец _____
личная подпись

УТВЕРЖДАЮ:
Руководитель _____
наименование ремонтной службы
Штамп « _____ » _____ 20 ____ г.
личная подпись

Примечание: _____

НА ГАРАНТИЙНЫЙ РЕМОНТ
(ТЕХНИЧЕСКОЕ ОБСЛУЖИВАНИЕ)
ИЗДАТ « _____ » _____ 20 ____ г.
Сервисный центр _____
(наименование изделия)
Мастер _____
(фамилия, личная подпись)
ЛИНИЯ ОТРЕЗА

КОРЕШОК ТАЛОНА № _____

Таблица 2

Тип электроконфорки	Мощность при положении, Вт						
	0	1	2	3	4	5	6
ЭКЧ-180-1,5/220	0	300	350	600	900	1150	1500
ЭКЧ-145-1,0/220	0	225	325	450	550	775	1000
Жарочный эл.шкаф	0	480	800	1200	2000	-	-

4. КОМПЛЕКТНОСТЬ

- | | |
|--|------|
| 1. Плита, шт. | - 1; |
| 2. Решетка стола профильная шт. | - 1; |
| 3. Амортизатор резиновый (для профильной решетки стола), шт. | - 4; |
| 4. Горелочная группа, к-т | - 1; |
| 5. Жаровня, шт. | - 1; |
| 6. Решетка жарочного шкафа шт. | - 1; |
| 7. Держатель тена, шт. | - 1; |
| 8. Опора ножки шт. | - 4; |
| 9. Руководство по эксплуатации, шт. | - 1; |
| 10. Упаковка, шт. | - 1; |

Комплектация соплами для сжиженного газа и маркировочной табличкой, в которой указано на какой газ настроен прибор, осуществляется по требованию заказчика.

В зависимости от модели, плита может быть другой комплектации.

5. УСТРОЙСТВО ПЛИТЫ

5.1. Общий вид плиты с указанием основных частей показан на рис. 1.

5.2. Так как плита газозлектрическая стол плиты может иметь разное количество газовых горелок и электроконфорок, в зависимости от модели плиты.

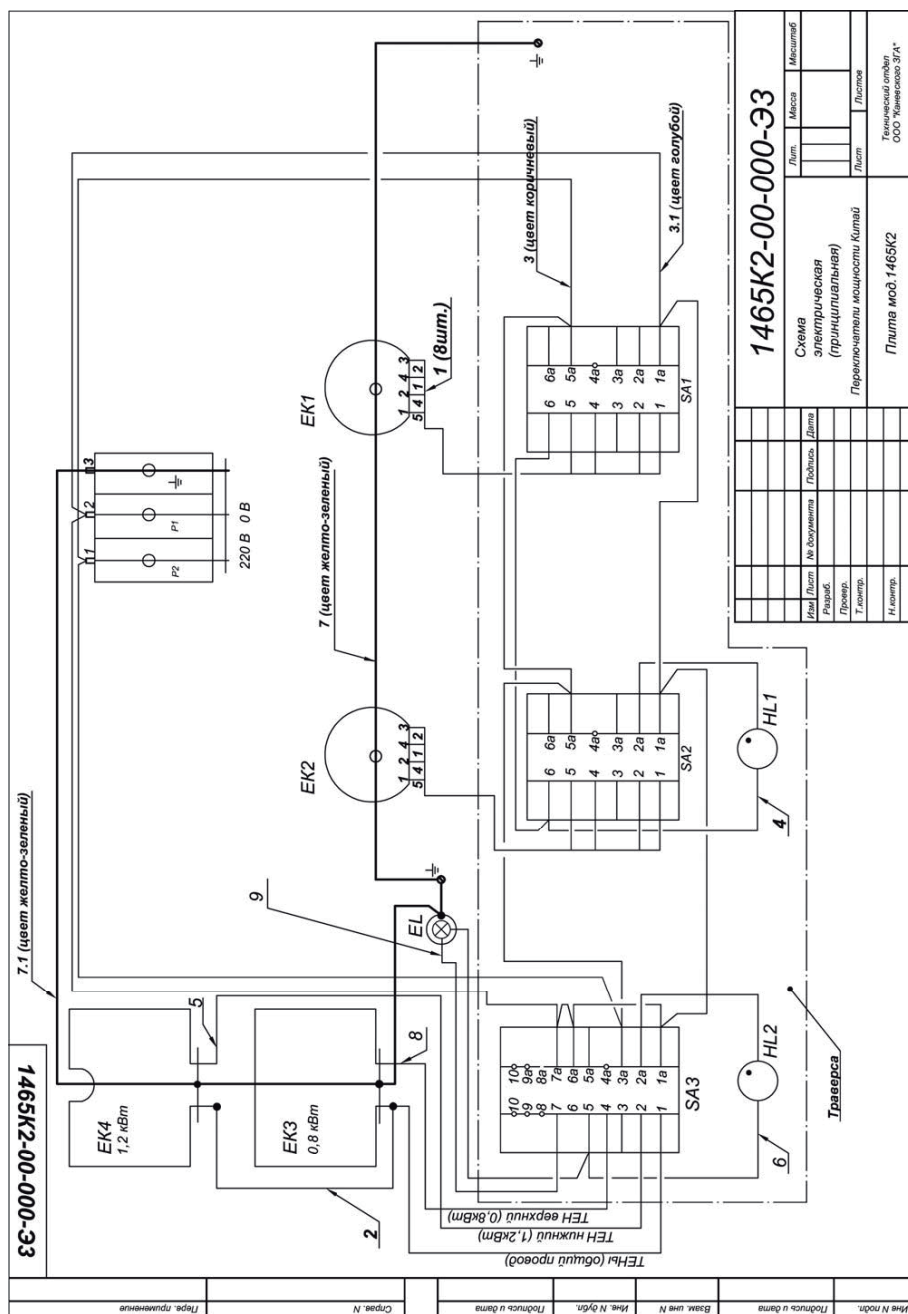
5.3. В средней части плиты расположен жарочный шкаф. Нагрев рабочего пространства жарочного шкафа осуществляется двумя трубчатыми электронагревателями, один из которых, расположен в верхней части шкафа, второй – под днищем шкафа.

Жарочный шкаф имеет пять пар направляющих пазов, предназначенных для установки на желаемом уровне жаровни или решетки.

Жаровня служит для сбора жира и сока, выделяющихся при приготовлении мясных блюд на решетке, а также для приготовления мясных, рыбных, картофельных и овощных блюд. **Жаровня не предназначена для выпечки.**

Решетка духовки используется как полка для установки форм для выпечки на различных уровнях. На ней можно непосредственно готовить мясо, птицу, шашлык и т.д.

Максимально допустимая нагрузка металлической решетки и жаровни-8 кг.
ВНИМАНИЕ!Доступные части жарочного шкафа могут нагреваться во время эксплуатации. Не допускайте близко детей.

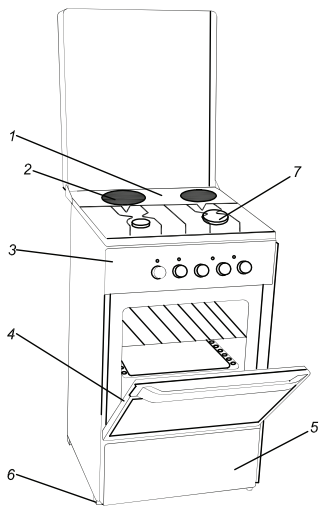


1465K2-00-000-Э3

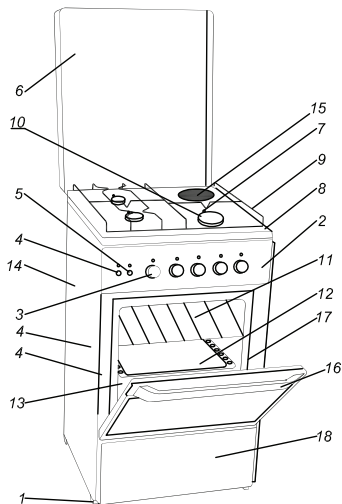
Схематическая электрическая (принципиальная)		Переклюатели мощности Китай		Плита мод.1465K2	
Лит.	Масса	Лит.	Масса	Лит.	Масса

Контрольный образец
ООО "Камнегаз-Эл"

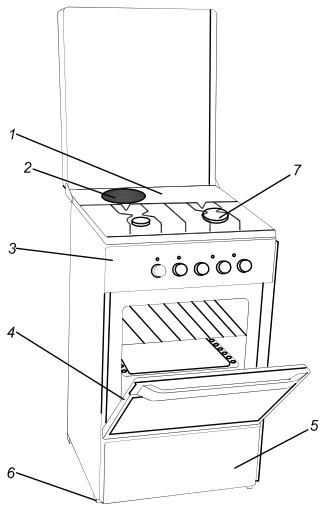
Рис.1 Общий вид плиты.



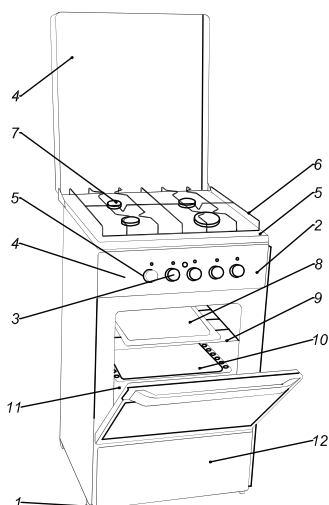
- 1 - рабочий стол;
- 2 - электроконфорки;
- 3 - панель управления;
- 4 - дверца жарочного шкафа;
- 5 - вспомогательный шкафчик;
- 6 - опора ножки;
- 7 - газовые горелки.



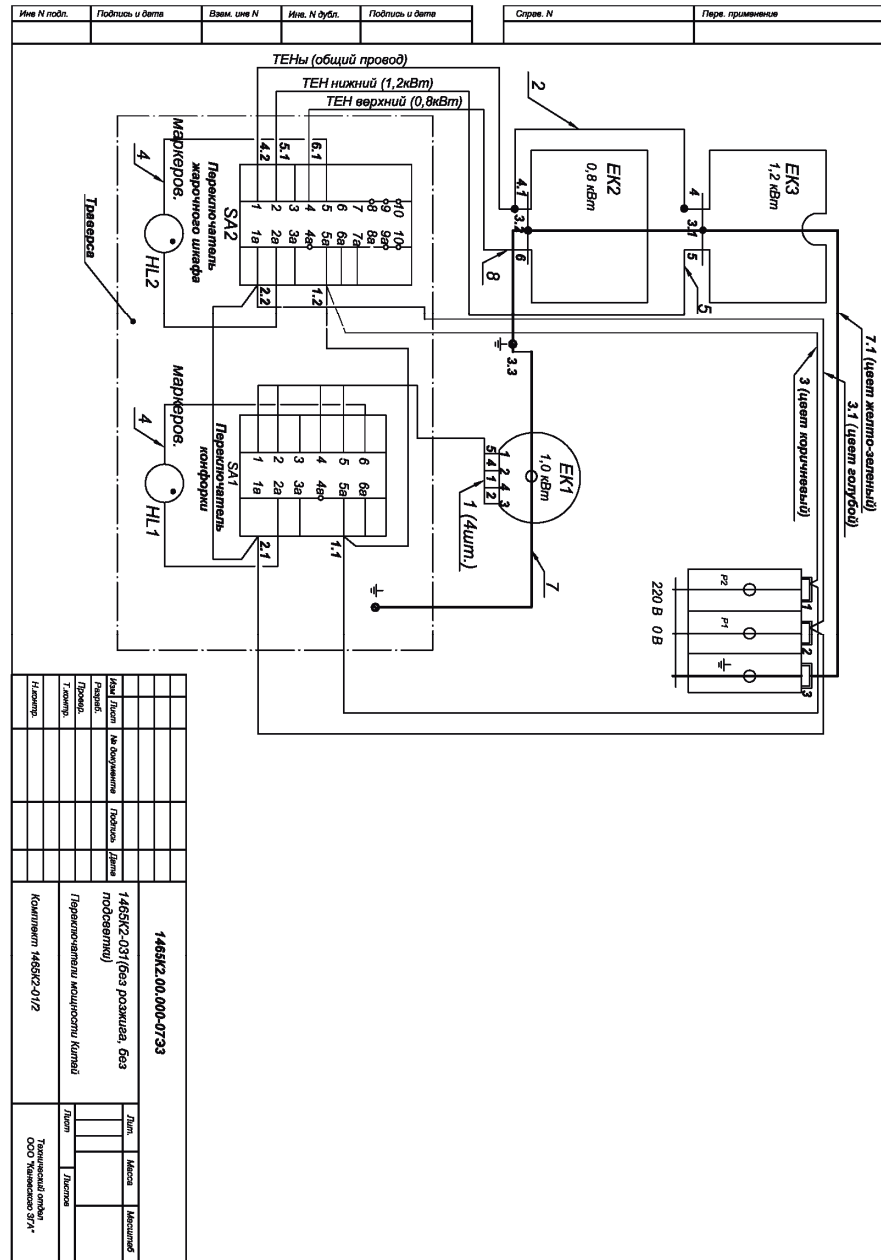
- 1 - опора; 2 - панель; 3 - ручки управления; 4 - кнопка подсветки;
- 5 - кнопка электророзжига; 6 - крышка; 7 - разрядник; 8 - стол;
- 9 - решетка стола; 10 - горелки стола; 11 - решетка духовки; 12 - жаровня; 13 - духовка; 14 - боковые стенки;
- 15 - электроконфорка; 16 - ручка духовки; 17 - резиновый профиль;
- 18 - хозяйственное отделение.

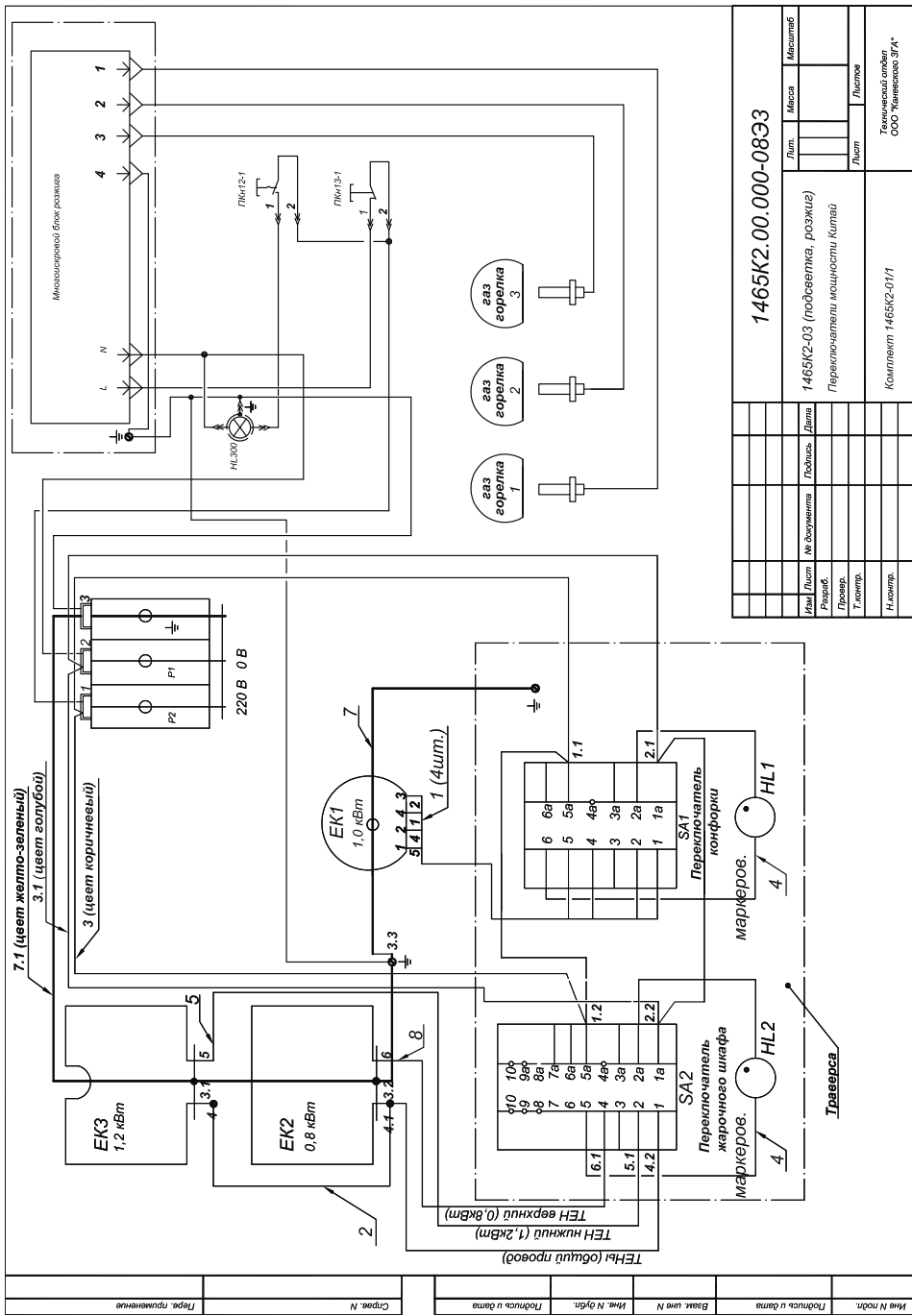


- 1 - рабочий стол;
- 2 - электроконфорка;
- 3 - панель управления;
- 4 - дверца жарочного шкафа;
- 5 - вспомогательный шкафчик;
- 6 - опора ножки;
- 7 - газовые горелки.



- 1 - опора; 2 - панель управления; 3 - ручки управления;
- 4 - крышка; 5 - стол; 6 - решетка стола;
- 7 - горелки; 8 - противень для выпечки;
- 9 - решетка; 10 - жаровня; 11 - жарочный шкаф;
- 12 - вспомогательный шкафчик.





5.4 Регулирование мощности электронагревателей жарочного шкафа производится ручкой переключателя мощности, которая расположена на панели управления плиты.

5.5. Сигнальная лампочка жарочного шкафа загорается при его включении на любую ступень мощности.

5.6. Регулировка мощности электроконфорок осуществляется ручками переключателей мощности, которые расположены на панели управления плиты.

5.7. Сигнальная лампочка конфорок загорается при их включении на любую ступень мощности.

5.8. Освещение рабочего пространства жарочного шкафа осуществляется лампой, установленной на корпусе каркаса плиты.

5.9. Дверца жарочного шкафа застеклена двойным термостойким стеклом, что позволяет визуально контролировать приготовление пищи.

Положение горелок стола схематично изображено возле каждого крана.

Символы:

Кран закрыт • Максимальное пламя  Малое пламя 

Все краны имеют фиксированное положение «малое пламя».

6. УСТАНОВКА, ПОДГОТОВКА К РАБОТЕ

6.1. Перед установкой необходимо проверить соответствие сопел применяемому виду газа и в случае необходимости произвести их замену согласно таблицы 1.

6.2. Плиты следует устанавливать согласно указаниям «Правил безопасности в газовом хозяйстве», утвержденным Госгортехнадзором России и Строительных Норм и Правил, утвержденным Госстроем на газоснабжение внутренних и наружных устройств, в соответствии с «Правилами эксплуатации электроустановок потребителями», «Правилами техники безопасности при эксплуатации электроустановок потребителями».

6.3. Установка и настройка плиты производится только работниками газового хозяйства или специалистами организации, имеющей лицензию на право установки и обслуживания плит, в соответствии с «Правилами эксплуатации электроустановок потребителями», «Правилами техники безопасности при эксплуатации электроустановок потребителями».

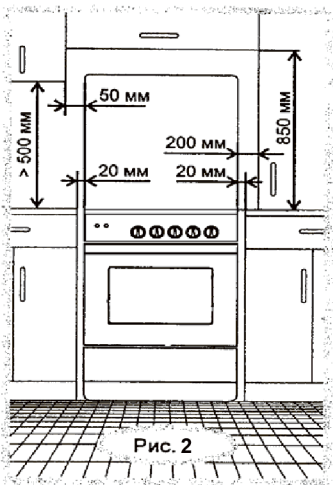
6.4. Монтаж плит должен производиться после окончания строительных и отделочных работ.

6.5. При подключении плиты должен быть заполнен талон установки.

6.6. Плита предназначена для установки на полу. Установка плиты на подставку не допускается.

6.7. Установка плиты осуществляется на расстоянии 200 мм от стены.

6.8. Плита должна устанавливаться в помещении на расстоянии не менее 1,5 м от металлических раковин и труб, водопровода, отопления и канализации. Расстояния, которые необходимо выдержать при установке плиты, показаны на рис. 2.



При подключении плиты, для создания герметичности следует между рампой и подводкой для газа установить паронитовую прокладку.

Перед подсоединением плиты с помощью гибкого шланга уточните в вашей газовой службе, разрешен ли по местным стандартам такой вид подключения и необходимый тип шланга.

Должны быть соблюдены следующие требования:

- выбранный шланг должен иметь документ, указывающий дату изготовления, срок службы и замены;
- шланг должен быть доступен для осмотра по всей длине;
- шланг не должен пережиматься, иметь сильных изгибов и испытывать растягивающие

усилия;

- шланг должен быть длиной не менее 1,5 м;
- если шланг имеет повреждения, его необходимо заменить, ремонт недопустим.

ПОМНИТЕ! Запрещено проверять герметичность соединения и искать утечки газа с помощью спичек и другого открытого огня.

Перед подключением плиты к электрической сети (220В, 50Гц) необходимо:

- проверить монтажно-электрическую схему плиты;
- подключение плиты к сети выполняется посредством кабеля и штепсельного разъема, при «0» положении переключателей мощности.

При необходимости произвести регулировку горизонтальности конфорок, для этого:

- ослабить гайки крепления провода заземления и прижима конфорок;
- переместить конфорки в нужном направлении;
- закрутить гайки.

Розетка должна находиться в легкодоступном месте и не должна закрываться плитой.

При подключении плиты необходимо соблюдать полярность.

ПОМНИТЕ! После установки плиты, обязательно проверьте положение гибкого шланга подвода газа и шнура питания (рис. 3). Они не должны проходить над дымоходом и касаться задней стенки плиты, так как во время работы жарочного шкафа плита сильно нагревается.

Город	Наименование организации	Адрес организации	Код	Телефон, факс
г. Аксай	ООО «Диана Сервис»	ул. Ленина	8632	55-1-58
г. Брянск	ООО «Рембыттехника»	пр-т. Ленина, 67-227	4832	64-96-35
г. Брянск	ООО «Строй Технологии»	пр-т. Дмитрова, 72	4832	58-00-03
г. Волгоград	ИП Басамыгин	ул. Алексеевская, 19-38	8442	46-71-26
г. Волгоград	ООО ТехноКласс»	пр-т. Metallургов, 29	8442	72-53-33
г. Екатеринбург	ИП Зенков	ул. Первомайская, 91	8 902 26 50 440	
г. Екатеринбург	ООО «Газкомплектсервис-Урал»	ул. Альпинистов, 77-302	434	259-27-15
г. Красноярск	СЦ «ВВК-Сервис»	ул. Свердловская, 47-36	3912	53-82-80
г. Киров	ООО «Вятка-Евро-Газ»	ул. Базовая, д.8	8332	56-84-86
г. Липецк	ООО «Полос-Сервис»	ул. Универсальный проезд, 14	4742	31-08-07
г. Нефтеюганск	ЧП Якимов Е.А.	ул. Аржанова, 12мкр, 47д	3463	252-242
г. Н. Новгород	ИП Грешнихин	ул. Заярская, 18	8312	41-63-151
г. Омск	ООО «Бытовая техника»	пр-т. Космический, 99/2	3812	57-95-40
г. Ляны, Орловская область	ООО «Белая техника плюс»	ул. Гайдара, д.2г	48677	7-31-88
г. Пермь	АСЦ «Мария-М»	ул. Лебедева, 8	342	263-03-27
г. Березники, Пермский край	ООО «ТАИС»	ул. О. Кошерева, 12-27	34242	6-66-60
г. Пермь	ООО «Фирма ПриборГаз Сервис»	ул. М. Рыбалко, 99Б	3422	255-13-13
г. Чернушка, Пермский край	ИП Карионов	ул. Парковая, д 6 кв. 7	834261	4-66-24
г. Ростов-на-Дону	ЗАО «Лебединский ТД»	ул. Зорге, 58а/8	863	244-57-48
г. С-Петербург	ОАО «Ленгаз-Эксплуатация»	ул. Люботанский пр., д.2-4	812	579-36-79
г. С-Петербург	ООО «Балтийская газовая компания»	ул. Проф. Качалова, 30	812	321-09-09
г. С-Петербург	ООО «Вятка-Сервис»	а/я 72, Московское шоссе, д. 5	812	371-24-64
г. Самара	ООО «Универсалпроект»	ул. Дыбенко, 120	846	229-78-73
г. Великий Устюг, Вологодская обл.	ООО «Устюггаз»	ул. Красная гора, 5	81738	2-23-54
г. Чайковский	ИП. Наборщиков А.В.	ул. Ленина, 44-10	34241	4-26-00
г. Ярославль	ЗАО фирма «ТАУ»	ул. Свободы, 101/6	4852	79-66-79
г. Чебоксары, Чувашская Респ.	ООО «Термотехника»	ул. Петрова, 6/3	8352	61-32-44; 62-76-39
г. Михайловск, Ставропольский кр.	ООО «Айова-Сервис»	ул. Коллективная, 1	86553	5-93-79

СПИСОК ОРГАНИЗАЦИЙ ТОРГУЮЩИХ ЗАПЧАСТЯМИ К ПЛИТАМ

Город	Наименование организации	Адрес организации	Код	Телефон, факс
Краснодарский край, ст. Стародеревянковская	ЧП Кудлай Н В	ул. Октябрьская, 31	928	268-30-80
г. Пенза	ООО «Перспектива»	ул. Гоголя, д. 4.	(341-2)	38-1338; 38-38-05
г. Москва	ООО «Тандем»	пер. Песдохнашй, д21, ар. 3.	495	586-51-56
г. Усмань, Липецкая область	ООО «Дельтабытгаз сервис»	ул.Ленина, 116	(474-72)	2-17-32; 2-23-33
г. Прохладный	ПБОЮЛ Остроушко Л.В.	ул. Маяковского, 17	(879-3)	31-96-67; 31-9668
г. Михайловск, Ставропольский кр.	ООО «Айова»	ул.Коллективная, д.1	(865-2)	95-39-03; 95-39-04 95-39-05
г.Воронеж	ООО «Пршшкомплект»	ул.Героев Сибириakov, 33/2	(4732)	39-14-59; 72-53-75
г. Брянск	ЧП Герасимов А.А.	пр-т. Московский, д. 99	(483-2)	63-54-86
г. Брянск	ООО «Торг Оптима»	пр-т. Московский, д. 83	(433-2)	63-73-14; 63-73-48
г. Брянск	ООО «Техно-дом»	ул. Харьковская, д.14а/46	(483-2)	79-82--22;68-71-71
г. С-Петербург	ЗАО «Электротехника»	пос. Металлострой а/я 23	812	464-52-32; 464-68-36
г. Аксай, Ростовская область	ООО «Терминал»	ул.Ленина, 49	(863-50)	5-11-44; 5-51-58
ст. Каневская	ПБОЮЛ Галишников АА.	ул.Свердянкoвa, 116	(86164)	7-45-05
г. Москва	ООО «Глория»	Петровско-Разумовский проезд, д. 5. кор. 1	495	232-12-38
г. Краснодар	ООО «Юлас»	ул. Аэропортная, д. 168	(861)	215-21-20
г. Краснодар	ООО «Зори Кубани»	ул. Индустриальная, д.12	(861)	267-03-96; 268-92-20
г. Махачкала, Республика Дагестан	ООО «Арго»	ул.Акушинского, 1	(872-2)	60-74-91; 60-88-82
г. Ростов-на-Дону	ООО «Витэкс»	ул.Геологическая, д.7	(863)	223-80-08
г. Н.Новгород	ООО «Грейс-Регион»	ул. Федосеенко, д.57	(8314)	17-97-97
г. Самара	ООО «Универсал-Проект»	ул. Дыбенко, д.120	(8462)	297-874
г. Курск	ИП Шавлева Н М.	ул. Шигровская, д.27	(4712)	34-21-79
г. Тула	ЗАО «Тулагоргаз»	ул.М. Тореца, д.5	(4872)	36-02-97; 36-43-02
г. Волгоград	ООО «БТ»	ул. Армавирская, д.2	(8442)	45-14-02; 45-01-63
г. Дзержинск, Нижегородская область	ООО «Верес»	ул. Красноармейская, д.19	(8313)	36-70-33
г. Темрюк	ИП Ходарченко В В.	ул. Славянская, д.8	(8918)	44-14-663
г. Багайск, Ростовская область	ООО «Трансбьит»	ул. Балашова, д.26а	(863-54)	99-307

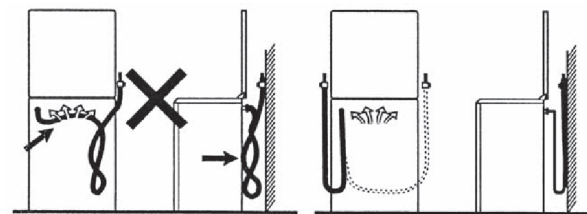


Рис. 3

Сборка компенсационных опор

Установить капроновые опоры в отверстия передней и задней стенки плиты (рис. 7).

Сборка регулируемых ножек

Установить регулируемые ножки в кронштейны, расположенные в нижней части плиты. Вращением опор добиться горизонтального положения плиты (рис.7а). Для удобства вращения чуть приподнимите край плиты со стороны регулировки.

Установить плиту на предназначенное место.

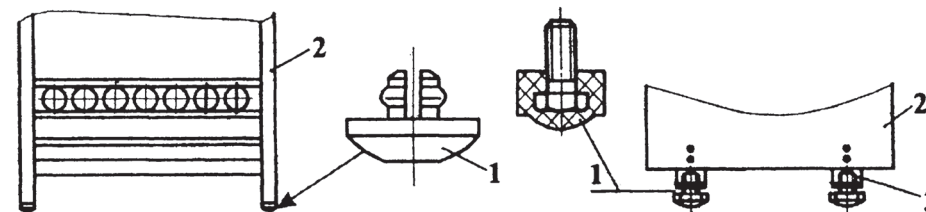


Рис. 7

Рис. 7а

- 1 - капроновая опора
- 2- стенка плиты
- 3- транспортный болт

Перед первым включением плиты НЕОБХОДИМО:

- удалить консервационную смазку с конфорок и решетки;
- эмалированные поверхности и стенки жарочного шкафа протереть мягкой губкой, смоченной в мыльном растворе, после чего протереть насухо;
- произвести просушку конфорок (без установки посуды) и незагруженного жарочного шкафа с открытой дверцей для удаления остатков влаги, смазки. Конфорки и жарочный шкаф прогреть в течение часа на минимальной мощности (если на вашей плите установлены конфорки с антикоррозионным покрытием, то с целью повышения стойкости данного покрытия необходимо после прогрева конфорок в течение часа на первой ступени переключателя мощности, дополнительно прогреть конфорки на максимальной ступени мощности в течение 5-6 минут без установки посуды.

При нагревании ЭКЧ возможно появление специфического запаха и дыма.

7. ПОРЯДОК РАБОТЫ

7.1. Прежде чем, включить плиту в сеть, проверьте, чтобы ручки переключателей мощности были установлены в положение "0" на панели управления плиты.

7.2. Для включения (электроконфорок стола, жарочного шкафа) необходимо ручку переключателей установить в положение, соответствующее требуемой мощности.

7.3. Вращение ручек переключателей электроконфорок и жарочного шкафа, круговое; но для увеличения срока службы переключателей, включение рекомендуется производить вращением ручек против часовой стрелки.

7.4. Чтобы разжечь горелку стола, следует:

зажечь спичку, нажать и повернуть ручку крана против хода часовой стрелки до совмещения метки со знаком на панели, означающем, что кран открыт максимально; зажечь газ.

7.5. Чтобы разжечь горелку стола с электророзжигом, следует:

- нажать и повернуть ручку крана, без промедления нажать и отпустить кнопку электророзжига. При этом между всеми разрядниками и горелками проскакивает искра. Разжигается горелка, на которую подается газ. Если газ не загорелся, необходимо повторно нажать и отпустить кнопку.

Когда в сети большое давление, горелка зажигается легче при меньшей подаче газа (положение ручки между максимальным и малым пламенем).

ЗАПРЕЩАЕТСЯ: Не рекомендуется включать электророзжиг при снятой хотя бы одной горелке. Это может привести к преждевременному его износу.

Подсветка жарочного шкафа

Включение и выключение лампы жарочного шкафа осуществляется кнопкой подсветки, расположенной на панели управления (некоторые модели плит). Если плита снабжена лампой освещения без выключателя (при комплектации плиты подсветкой), поэтому прежде, чем производить замену лампы, убедитесь, что плита выключена, чтобы избежать опасности поражения электрическим током.

Для замены лампы освещения, необходимо:

- отключить плиту от сети;
- открыть дверцу жарочного шкафа (жарочный шкаф должен быть холодным);
- отвернуть стеклянный колпачок лампы подсветки, расположенный в верхнем левом углу жарочного шкафа (вращением против часовой стрелки);
- выкрутить сгоревшую лампу и заменить ее новой (мощность лампы 15Вт);
- подключить плиту к сети.

Хозшкафчик

В нижней части плиты расположен шкафчик (Рис. 4), предназначенный для хранения кухонной посуды и принадлежностей.

Чтобы открыть дверцу, ее нужно приподнять вверх и наклонить на себя.



Рис. 4

17. СВИДЕТЕЛЬСТВО О ПРОДАЖЕ

Плита продана _____
(наименование и адрес торгового предприятия)

комплектно _____

Продавец _____
(дата, подпись и штамп торгового предприятия)

Наименование и адрес сервисной службы _____
(заполняется торговым предприятием)

18. ТАЛОН УСТАНОВКИ

Плита установлена в _____

ул. _____, дом № _____ кв. _____

и подключена механиком _____
(наименование организации)

Механик _____
(подпись, дата)

«Плита укомплектована и работоспособна. С руководством по эксплуатации, правилами пользования и гарантийными обязательствами ознакомлен».

Владелец _____
(подпись, дата)

8. ПРАКТИЧЕСКИЕ СОВЕТЫ

Для снижения расхода электроэнергии, ускорения приготовления пищи, и увеличения срока службы конфорок необходимо: пользоваться кухонной посудой, имеющей плоское, толстое и ровное дно (допустимая выпуклость или вогнутость дна посуды не более 1мм), диаметром равным диаметру конфорки или на 5-10мм больше.

По использованию электроконфорок стола

- Никогда не оставляете электроконфорку включенной без посуды.
- Не допускайте переливания жидкости на конфорку.
- Не ставьте мокрую посуду на раскаленную конфорку.
- Не допускайте резкого охлаждения горячих конфорок.
- Не используйте для чистки конфорки острые предметы: такие как нож, проволочная щетка и т.п., которые могут повредить покрытия конфорки.
- При продолжительном перерыве в эксплуатации, конфорки следует держать сухими или слегка промасленными.

ЗАПРЕЩАЕТСЯ:

- Ставить на электроконфорки посуду массой, превышающей 20 кг.
- Проверять нагрев электроконфорок прикосновением руки.
- Эксплуатация конфорок при появлении трещин на конфорке.

ВО ИЗБЕЖАНИЕ коррозии конфорок следует пользоваться посудой с сухим дном.

БЕРЕГИТЕ конфорки от резкой смены температуры.

По использованию горелок стола

- Размеры посуды (см. табл.3) и режим работы горелок нужно выбирать таким образом, чтобы пламя не выходило за края и не «лизало» боковые стенки;
- Не рекомендуется использовать посуду с выпуклым или вогнутым дном;
- Пользуйтесь посудой с крышками – это значительно сократит время приготовления;
- Доведя жидкость до кипения, установите такой минимальный режим, при котором не придется снимать или сдвигать крышку.

Таблица 3

Газовая горелка	Нормальной мощности	Повышенной мощности
Диаметр кастрюли, (мм)	120-220	220-260

По приготовлению пирогов

- Из-за инертности разогрева трубчатых электронагревателей, разогрев жарочного шкафа перед выпечкой мучных изделий рекомендуется начинать на максимальной мощности.

- При выпечке не рекомендуется часто открывать дверцу жарочного шкафа. Если в процессе выпечки передняя или задняя части выпекаемого изделия зарумяниваются сильнее, то через некоторое время можно развернуть противень на 180°. Для равномерного зарумянивания верха и низа

15. ГАРАНТИЙНЫЕ ОБЯЗАТЕЛЬСТВА

15.1. Гарантийный срок эксплуатации плит – 1 год с момента подключения у потребителя и не более трех лет с момента изготовления плиты.

15.2. При покупке плиты покупатель должен:

- получить руководство по эксплуатации с отметкой магазином даты продажи и проверить в нем наличие отрывного талона на гарантийный ремонт (техническое обслуживание)

- проверить комплектность плиты.

- обследовать плиту на возможные механические повреждения.

15.3. При отсутствии на отрывном талоне печати магазина с отметкой даты продажи или монтажа плиты, гарантийный срок исчисляется со дня ее выпуска заводом.

15.4. В течение гарантийного срока все неисправности плиты комплексно устраняются персоналом территориальных газовых хозяйств с поставкой требуемых запчастей за счет завода изготовителя на основании заключенного с заводом договора, а при его отсутствии - заводом-изготовителем при условии обязательной высылки на завод вышедших из строя узлов и деталей. Высылаемые части должны сопровождаться правильно заполненным гарантийным талоном. Гарантийный и послегарантийный ремонт плиты должен производиться соответствующими ремонтными организациями. **Гарантийные обязательства не выполняются в случае:**

- несоблюдения правил транспортировки и хранения;
- несоблюдения правил установки и эксплуатации;
- разборки и ремонта плиты лицами, не имеющими на это право.

15.5. При использовании плит: в кафе, ресторанах, столовых и общежитиях коридорного типа, на них не распространяется гарантийный срок эксплуатации.

15.6. Завод - изготовитель не принимает претензий по некомплектности и механическим повреждениям плиты после ее монтажа или продажи.

15.7. Завод-изготовитель принимает претензии к продукции с указанием заводского номера плиты, даты ее изготовления и фамилии комплектовщика (для торгующих организаций), при наличии заполненного гарантийного талона (для индивидуального потребителя).

- Гарантия не распространяется на лампу освещения. По вопросу ее приобретения следует обращаться в магазины торговой сети.

- Отсутствие отметки в свидетельстве об установке плиты лишает права на гарантийный ремонт.

16. ЦЕНА

Цена плиты – свободная, отпускная, без стоимости установки плиты.

выпечки в электроплите предусмотрено раздельное включение верхнего и нижнего тенов:

- положение «0» – тены выключены;
- положение «100 ± 20°C» (слабый нагрев);
- положение «170 ± 20°C» (режим верхнего тена);
- положение «200 ± 20°C» (режим нижнего тена);
- положение «280 ± 20°C» (обычный нагрев).

Температура в жарочном шкафу регулируется ручкой переключателя, расположенной на панели управления.

9. УХОД ЗА ПЛИТОЙ

ВНИМАНИЕ! ПЕРЕД МЫТЬЕМ ПЛИТЫ ОБЯЗАТЕЛЬНО ОТКЛЮЧИТЕ ЕЕ ОТ ЭЛЕКТРОСЕТИ.

- Эмалированные, стеклянные, пластмассовые поверхности плиты следует мыть мыльной водой и протирать сухой, мягкой тканью.
- В процессе работы плиты следите за тем, чтобы рабочая поверхность конфорок не загрязнялась.
- Крышки горелок и решетку стола можно аккуратно почистить металлической мочалкой или тряпкой с мелким абразивным чистящим порошком. Газовые каналы горелок удобно чистить жесткой щеткой, после чего их нужно промыть и хорошо высушить.
- Пятна от пищи необходимо удалять до высыхания.
- Когда моете жарочный шкаф, будьте аккуратны – не повредите резиновый профиль.

ЗАПРЕЩАЕТСЯ:

- применять для чистки порошки абразивного действия;
 - использовать жесткие абразивные очистители или жесткие металлические скребки для чистки стекла дверцы жарочного шкафа, так как они могут поцарапать поверхность, которая в результате может разбиться на осколки;
 - использовать паровую чистку для плит;
- НЕ ДОПУСКАЙТЕ попадания воды, влаги внутрь плиты.**
НЕ СЛЕДУЕТ оставлять на эмалированной поверхности кислотосодержащие жидкости (лимонный сок, уксус и т.д.).

10. ТЕХНИЧЕСКОЕ ОБСЛУЖИВАНИЕ

Техническое обслуживание газового оборудования жилых домов и общественных зданий осуществляется в соответствии с требованиями Положения о техническом обслуживании газового оборудования в жилых домах и общественных зданиях.

- Проверка на герметичность газового оборудования жилых и общественных зданий, проводится в сроки, определяемые предприятиями газового хозяйства.
- По истечении установленного изготовителем срока службы газоисполь-

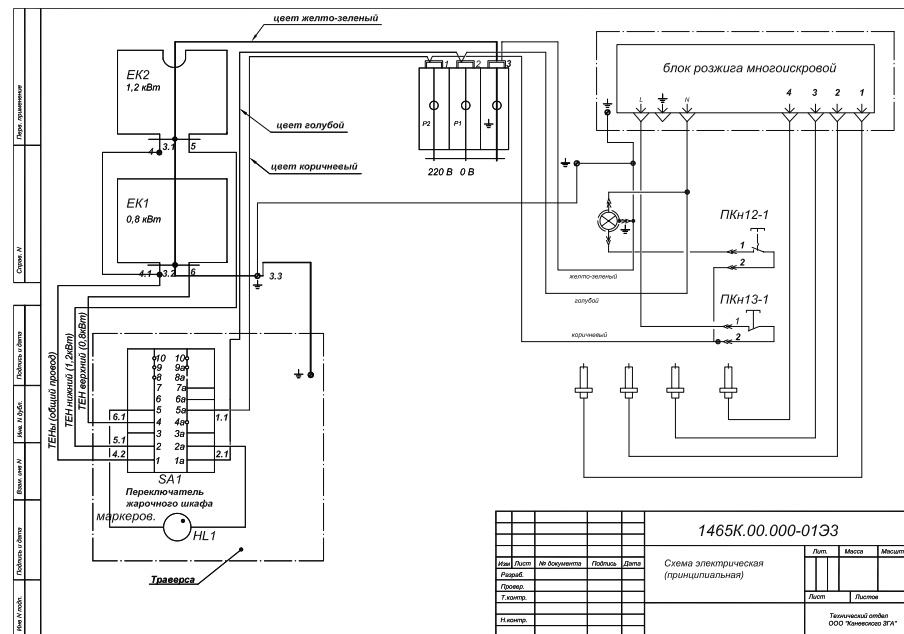
14. СВИДЕТЕЛЬСТВО О ПРИЕМКЕ

Плита газэлектрическая (комбинированная) бытовая соответствует ТУ 4858-002/1-21782886-2011 и признана годной для эксплуатации.

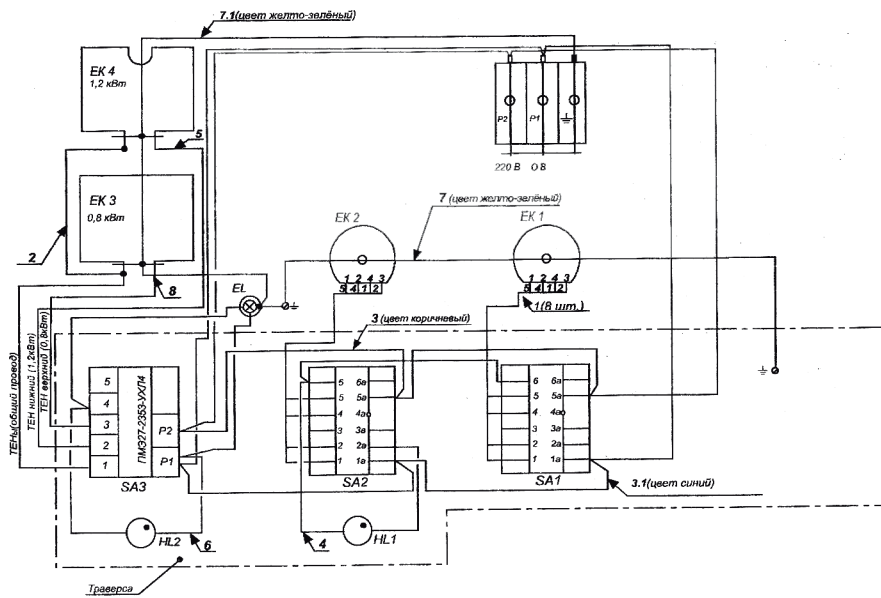
Штамп ОТК _____

ПРИМЕЧАНИЕ:

- Форму заполняет предприятие-изготовитель изделия.



				1465K.00.000-01ЭЭ		
Имя	Долг	№ документа	Подпись	Дата	Лист	Место
Дизайнер						
Конструктор					Лист	Листов
Исполнитель					Технический отдел ООО "Хановское ЗПА"	



о техническом обслуживании газового оборудования в жилых домах и общественных зданиях.

– Проверка на герметичность газового оборудования жилых и общественных зданий, проводится в сроки, определяемые предприятиями газового хозяйства.

– По истечении установленного изготовителем срока службы газоиспользующего оборудования техническое обслуживание этого оборудования (в период до его замены) должно производиться не реже одного раза в год в жилых зданиях и не реже одного раза в шесть месяцев в общественных зданиях (помещениях).

– Первое техническое обслуживание ВДГО планируется не ранее шести месяцев после окончания гарантийного срока плиты.

– Поставка требуемых запасных частей после окончания гарантийного срока плиты за счет средств завода изготовителя не производится.

– Периодичность технического обслуживания ВДГО в жилых домах и общественных зданиях устанавливается предприятиями газового хозяйства и потребителем газа с учетом технического состояния ВДГО и конкретных условий эксплуатации.

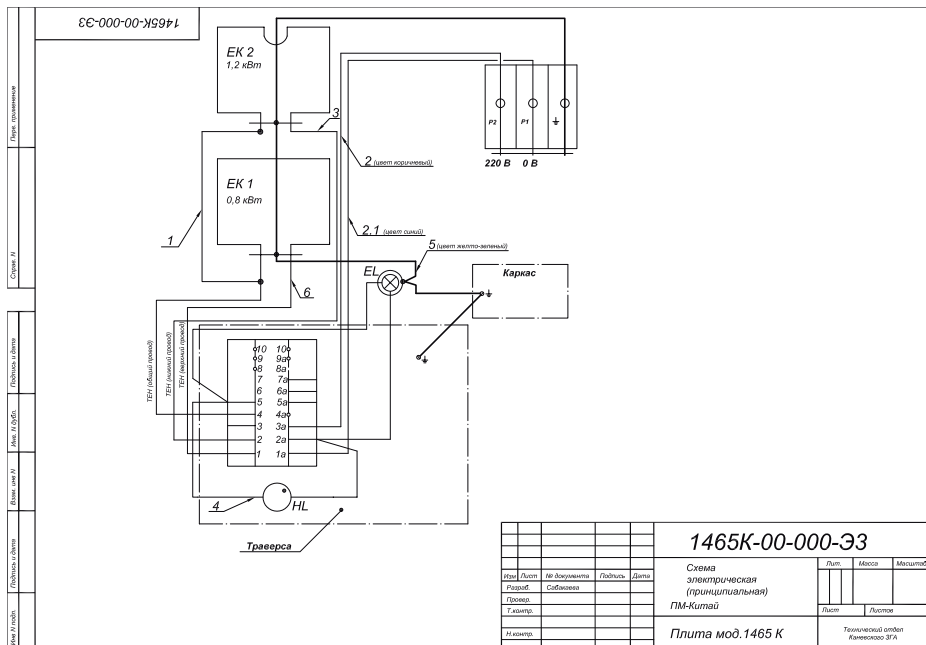
– Выявленные дефекты и неисправности плиты в сроки между техническим обслуживанием устраняются газовыми службами по заявкам абонентов. Перед вводом прибора в эксплуатацию, с потребителями газа проводится инструктаж по правилам безопасности пользования газом и эксплуатации приборов. Потребители газа должны быть предупреждены о необходимости своевременно сообщать, об обнаруженных неисправностях плиты в эксплуатационные службы газового хозяйства.

Отключение и включение плиты после устранения неисправности должны быть оформлены актом.

Работы, выполняемые при техническом обслуживании газовой плиты:

1. Проверить нормативные размеры.
2. Проверить герметичность соединений.
3. Проверить работоспособность и герметичность кранов.
4. Проверить соответствие диаметра сопел виду и давлению газа.
5. Провести регулировку горения газовых горелок.
6. Проверить, визуально по виду пламени - процесс сжигания газа (отсутствие желтых языков) и устойчивость пламени
7. При необходимости провести профилактические работы (прочистить сопла, газовые каналы горелок).
8. Проверить состояние гибкого шланга подвода газа (не реже одного раза в полгода).
9. Провести инструктаж абонента.

– Техническое обслуживание, наладка, замена сопел при переводе плиты на другой вид газа плиты проводится работниками предприятий газового хозяйства.



				1465K-00-000-33		
Исполн.	Лист	№ документа	Год/изм.	Дата	Лист	Масштаб
Разработ.	Собран					
Проект						
Техцентр						
Инженер						
				1465K-00-000-33		
				Схема электрическая (принципиальная)		
				ПМ-Китай		
				Плита мод.1465 K		
				Технический отдел		
				Инженер В.А.		

- Владельцу плиты ЗАПРЕЩАЕТСЯ самостоятельно подключать плиту к газовой и электрической сети, баллону, производить замену сопел, а также производить любые виды ее ремонта и смазки.

- Трущиеся поверхности крана периодически один раз в три года подлежат смазке согласно таблице 4.

Таблица 4

Наименование сборочной единицы	Наименование марки ГСМ	Масса ГСМ (гр.)	Способ нанесения	Номера позиций заправки смазки на схеме
Кран	Основная ЛЗ ГАЗ 41 ТУ 38 101644-76 Дублир. герметон (ПНП)	0,00002	Смазку наносить шпателем один раз в три года	Поверхность прошивки, стержень, фланец (трущиеся поверхности) кольцо уплотнитель

11. ХРАНЕНИЕ И ПЕРЕВОЗКА

- До установки плиты у потребителя она должна храниться в заводской упаковке, в отапливаемом и вентилируемом помещении при температуре воздуха от +5°C до +40°C, относительной влажности воздуха не более 80%, и отсутствии в воздухе кислотных и других паров, вредно действующих на материалы плиты.

- Транспортирование должно производиться только в вертикальном положении в заводской упаковке с предохранением от осадков и механических повреждений.

- Складирование плит в упаковке должно производиться не более чем в три яруса по высоте.

- Доставка плит к месту монтажа должна производиться согласно схем расположенных на упаковке.

- Распаковка плит должна производиться только на месте установки.

- Запрещается переносить плиту за ручку дверцы жарочного шкафа и трубу коллектора.

Рекомендуется при перемещении плиты поддерживать ее за верхнюю часть жарочного шкафа, при открытой дверце.

Плиты со стеклянной крышкой допускается складировать и транспортировать в один ярус или последним ярусом из допустимых (2,3).

12. УТИЛИЗАЦИЯ

- Если Вы хотите заменить старую плиту, ее необходимо сдать в специализированную организацию.

- В случае, если плита будет отправлена на свалку, помните, что попав в детские руки, она может стать причиной несчастного случая. Позаботьтесь о том, чтобы сделать ее максимально безопасной (обрежьте шнур питания и снимите имеющиеся электроузлы).

13. СПОСОБЫ УСТРАНЕНИЯ НЕИСПРАВНОСТЕЙ

Рекомендации ремонтным службам:

При переводе плиты на другой вид газа необходимо произвести замену сопел. Сопла имеют обозначение и устанавливаются согласно таблице 5.

Замена сопла горелки стола:

- снять решетку и горелки;
- специальным ключом (S=7 или 8 мм) выкрутить и заменить сопло;
- герметичность соединений газопроводящего пространства обеспечить с помощью металлического уплотнения или уплотнительного соединения (уплотнительная шайба или кольцо), в комплект поставки не входит;
- сборку произвести в обратной последовательности.

Примечание.

Перевод ручки крана в режим «малое пламя» производится с предварительным нажатием на ручку крана и дальнейшим поворотом до упора против часовой стрелки.

Таблица 5

Наименование неисправности, внешнее проявление, дополнительные признаки	Вероятная причина	Способ устранения
Не горит или плохо горит горелка	- слишком малое давление в сети; - в каналы горелки попала грязь или влага; - горелка установлена с перекосом; - засорилось сопло	- обратиться в газоснабжающую службу; - прочистить и просушить горелку; - правильно установить горелку; - тонкой проволокой или иголкой прочистить сопло
Горелка горит с отрывами пламени	- слишком большое давление газа в сети	- обратиться в газоснабжающую службу; - уменьшить ручкой подачу газа до стабилизации горения;
При нагревании клинит ручку	- выработалась смазка крана	*- пересмазать кран (пересмазка крана не реже 1 раза в 3 года.)
Не горит лампочка подсветки жарочного шкафа	- перегорела лампочка	- заменить лампочку
*- работы выполняются сервисной службой		