

**KIV..**

ru Инструкция по эксплуатации  
cs Návod k použití  
pl Instrukcja obsługi  
sk Návod na obsluhu



**BOSCH**

---

## ru Содержание

Указания по утилизации .....	4	Замораживание продуктов питания .....	13
Указания по безопасности и предупреждения .....	5	Размораживание замороженных продуктов .....	14
Установка холодильника .....	7	Оснащение .....	14
Подключение холодильника .....	8	Выключение и вывод холодильника из эксплуатации ...	15
Знакомство с холодильником ....	8	Чистка холодильника .....	15
Температура окружающей среды и вентиляция .....	9	Размораживание .....	16
Включение бытового прибора ....	10	Как сэкономить электроэнергию .	17
Размещение продуктов питания ..	11	Рабочие шумы .....	17
Полезный объем .....	11	Как устранить самостоятельно мелкие неисправности .....	18
Наклейка «OK» .....	12	Служба сервиса .....	20
Замораживание и хранение продуктов .....	12		

---

## cs Obsah

Pokyny k likvidaci .....	21	Zmrazování potravin .....	27
Bezpečnostní a výstražné pokyny .....	21	Rozmrazování zmraženého zboží .....	27
Postavení spotřebiče .....	23	Vybavení .....	28
Připojení spotřebiče .....	23	Vypnutí a odstavení spotřebiče .....	28
Seznámení se se spotřebičem .....	24	Čistění spotřebiče .....	29
Dbejte na teplotu místnosti a větrání ...	24	Odmrazování .....	29
Zapnutí spotřebiče .....	25	Šetření energie .....	30
Uspořádání potravin .....	25	Provozní hluky .....	30
Užitný objem .....	26	Odstranění malých poruch vlastními silami .....	31
Indikační nálepka "OK" .....	26	Servisní služba .....	32
Zmrazování a uskladňování .....	26		

---

## pl Spis treści

Wskazówki dotyczące usuwania odpadów . . . . .	33	Zamrażanie i przechowywanie . . . . .	40
Wskazówki bezpieczeństwa i ostrzeżenia . . . . .	34	Zamrażanie produktów spożywczych . . . . .	40
Ustawianie urządzenia . . . . .	36	Rozmrażanie mrozonek . . . . .	41
Podłączenie urządzenia . . . . .	36	Wyposażenie . . . . .	42
Opis urządzenia . . . . .	37	Wyłączanie urządzenia i wyłączanie na dłuższy czas . . . . .	42
Zwracać uwagę na temperaturę pomieszczenia i wentylację . . . . .	37	Czyszczenie urządzenia . . . . .	43
Włączanie urządzenia . . . . .	38	Rozmrażanie . . . . .	43
Rozmieszczanie produktów spożywczych . . . . .	39	Oszczędność energii . . . . .	44
Pojemność użytkowa . . . . .	39	Odgłosy pracy urządzenia . . . . .	44
Naklejka „OK” . . . . .	40	Samy usuwamy drobne usterki . . . . .	45
		Serwis . . . . .	46

---

## sk Obsah

Pokyny k likvidácii . . . . .	47	Zmrazovanie potravín . . . . .	53
Bezpečnostné a varovné pokyny . . . . .	47	Rozmrazovanie zmrazených potravín . . . . .	53
Inštalácia spotrebiča . . . . .	49	Vybavenie . . . . .	54
Pripojenie spotrebiča . . . . .	49	Vypnutie a odstavenie spotrebiča . . . . .	54
Zoznámenie sa so spotrebičom . . . . .	50	Čistenie spotrebiča . . . . .	55
Dbajte na teplotu miestnosti a vetranie . . . . .	50	Rozmrazovanie . . . . .	55
Zapnutie spotrebiča . . . . .	51	Úspora energie . . . . .	56
Ukladanie potravín . . . . .	51	Prevádzkové zvuky . . . . .	56
Užitočný obsah . . . . .	52	Odstránenie drobných porúch svojpomocne . . . . .	57
Indikačná nálepka „OK” . . . . .	52	Zákaznícky servis . . . . .	58
Zmrazovanie a skladovanie potravín . . . . .	52		

## Указания по утилизации

### Утилизация упаковки

Упаковка защищает Ваш бытовой прибор от транспортных повреждений. Все используемые в качестве упаковки материалы не наносят вреда окружающей среде и пригодны для вторичного использования. Внесите, пожалуйста, свой вклад в дело защиты окружающей среды, сдав упаковку на экологичную утилизацию.

Информацию об актуальных методах утилизации Вы можете получить у Вашего торгового агента или в органах коммунального управления по месту Вашего жительства.

### Утилизация старого холодильника

Отслужившие свой срок холодильники нельзя рассматривать как ненужный мусор! Благодаря экологичной утилизации из них удастся получить ценное сырье.



Данный прибор имеет отметку о соответствии европейским нормам 2002/96/EG утилизации электрических и электронных приборов (waste electrical and electronic equipment – WEEE). Данные нормы определяют действующие на территории Евросоюза правила возврата и утилизации старых приборов.

### Предупреждение

В случае с отслужившими свой срок холодильниками:

1. Извлеките вилку из розетки.
2. Отрежьте сетевой шнур и уберите его подальше вместе с вилкой.

В холодильной установке содержится хладагент, а в изоляции холодильника – газы, утилизация которых должна быть проведена квалифицированно. Трубки контура, по которому циркулировал хладагент, ни в коем случае не должны быть повреждены до начала утилизации.

## Указания по безопасности и предупреждения

### Перед вводом холодильника в эксплуатацию

Внимательно прочтите инструкцию по монтажу и эксплуатации! В ней содержится важная информация по установке, использованию и техобслуживанию холодильника.

Сохраните всю документацию для позднейшего использования или на случай передачи ее следующему владельцу холодильника.

### Техническая безопасность

- В холодильнике содержится незначительное количество экологически чистого, но воспламеняющегося хладагента R600a. Следите, пожалуйста, за тем, чтобы при транспортировке или монтаже холодильника не были повреждены трубки контура, по которому циркулирует хладагент. Попавшие наружу брызги хладагента могут воспламениться или вызвать воспаление глаз.

### При повреждениях

- не подходите близко к холодильнику с открытым пламенем или какими-либо иными источниками воспламенения,
- хорошо проветрите помещение в течение нескольких минут,
- выключение бытового прибора, извлеките вилку из розетки или выключите предохранитель,
- сообщите о повреждениях в сервисную службу.

Чем большее количество хладагента содержится в холодильнике, тем больше должно быть помещение, в котором холодильник установлен. В слишком маленьких помещениях при утечке хладагента может образоваться горючая смесь паров хладагента с воздухом.

На каждые 8 г хладагента должен приходиться как минимум 1 м<sup>3</sup> помещения. Количество хладагента, содержащееся в Вашем холодильнике, приведено в типовой табличке, расположенной внутри холодильника.

- Замена сетевого шнура и прочие ремонтные работы должны выполняться только специалистами сервисной службы. Неквалифицированно выполненные установка и ремонт холодильника могут превратить его в источник серьезной опасности для пользователя.

## При использовании

- Никогда не включайте внутри холодильника какие-либо другие электроприборы (напр., нагревательные приборы, электрические мороженицы и пр.).

### **Взрывоопасность!**

- Никогда не проводите размораживание или чистку холодильника с помощью пароочистителя! Пар может попасть на электрические детали и вызвать короткое замыкание.

### **Опасность поражения электрическим током!**

- Иней и лед нельзя удалять с помощью предметов с острым концом или острыми краями. Тем самым Вы можете повредить трубки, по которым циркулирует хладагент. Брызги хладагента могут воспламениться или, попав в глаза, вызвать их воспаление.

- Нельзя хранить в холодильнике аэрозольные баллончики с воспламеняющимися газами-вытеснителями и взрывоопасные вещества.

### **Взрывоопасность!**

- Нельзя вставлять или опираться на цокольную панель, выдвижные боксы, двери холодильника и прочие элементы его конструкции.
- Для размораживания и чистки холодильник следует выключить, извлечь вилку из розетки или выключить предохранитель. Вилку следует извлекать за корпус, а не за сетевой шнур.

- Крепкие спиртные напитки можно хранить в холодильнике только в плотно закрытой, установленной вертикально посуде.
  - Следите за тем, чтобы на пластмассовые детали холодильника и уплотнитель его двери не попадали жиры или масла. Иначе эти детали и уплотнитель могут стать пористыми.
  - Никогда не закрывайте и ничем не загораживайте вентиляционные отверстия электроприбора.
  - Лицам с ограниченной чувствительностью, физически или психически недоразвитым или не обладающим достаточными специальными знаниями разрешается пользоваться данным бытовым электроприбором лишь под присмотром или после подробного инструктажа.
  - В морозильном отделении нельзя хранить жидкости в бутылках или жестяных банках (особенно газированные напитки). Бутылки и банки могут лопнуть!
  - Никогда не берите замороженные продукты из морозильного отделения сразу в рот.
- ### **Опасность обморожения!**
- Избегайте продолжительного контакта рук с замороженными продуктами, льдом или трубками испарителя и т. д.
- ### **Опасность обморожения!**

## Дети в домашнем хозяйстве

- Упаковку и ее составные части нельзя отдавать детям. Так как не исключена опасность удушья, которой дети подвергаются, закрывшись в картонной коробке или запутавшись в полиэтиленовой пленке!
- Холодильник – это не игрушка для детей!
- Для холодильника с дверным замком: храните ключ от замка в недоступном для детей месте!

## Общие определения

Холодильник предназначен

- для охлаждения и замораживания продуктов питания,
- приготовления пищевого льда.

Холодильник предназначен для использования в домашнем хозяйстве.

Согласно требованиям Директивы ЕС 2004/108/ЕС, холодильник при работе не создает помех радиоприему.

Контур циркуляции хладагента проверен на герметичность.

Данный холодильник отвечает соответствующим требованиям Предписаний по технике безопасности для электрических приборов (EN 60335/2/24).

## Установка холодильника

Для установки холодильника подходит сухое, хорошо проветриваемое помещение. Проследите за тем, чтобы на холодильник не попадали прямые солнечные лучи. Кроме того, он не должен находиться в непосредственной близости от таких источников тепла как, например, электроплита, радиатор отопления и пр. Если этого не удастся избежать, то следует воспользоваться подходящей плитой из изолирующего материала или расположить холодильник у источника тепла на максимально допустимом расстоянии:

до электроплиты 3 см.

до плиты на жидком топливе или угле 30 см.

## Подключение холодильника

После установки холодильника следует подождать как минимум 1 час и только потом вводить его в эксплуатацию. Так как не исключено, что во время транспортировки бытового прибора имеющееся в компрессоре масло попало в систему охлаждения.

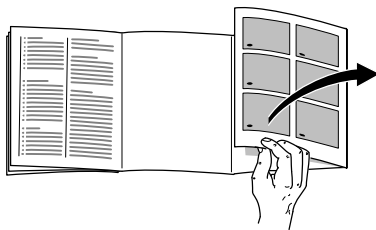
Перед вводом холодильника в эксплуатацию в первый раз следует почистить его изнутри (смотрите раздел Чистка).

Сетевая розетка должна быть расположена в хорошо доступном месте.

Холодильник следует подключать к сети переменного тока с параметрами 220–240 В/50 Гц через установленную согласно предписаниям розетку с защитным контактом. Розетка должна быть оснащена предохранителем на 10 А–16 А.

Если холодильник будет вводиться в эксплуатацию в неевропейских странах, то необходимо проверить, совпадают ли приведенные в фирменной табличке напряжение и вид тока с параметрами сети, к которой подключается холодильник. Фирменная табличка расположена внутри бытового прибора слева внизу. Если возникнет необходимость в замене сетевого шнура, то это должно быть выполнено только специалистом-электриком.

## Знакомство с холодильником



Откройте, пожалуйста, последние страницы с рисунками. Инструкция по эксплуатации действительна для нескольких моделей.

Поэтому на рисунках возможны некоторые отличия.

### Рисунок 1

- 1 Выключатель освещения
  - 2 Регулятор температуры/  
внутреннее освещение
  - 3 Полки в холодильном  
отделении
  - 4 Бокс для овощей и фруктов
  - 5 Бокс для замороженных  
продуктов
  - 6 Полка для яиц
  - 7 Отделение для масла и сыра
  - 8 Полка для тюбиков и маленьких  
баночек
  - 9 Полка для больших бутылок
- A** Холодильное отделение  
(+3 °C до +8 °C)
- B** Морозильное отделение  
(–18 °C и ниже)



## Температура окружающей среды и вентиляция

В зависимости от «Климатической группы» (смотрите фирменную табличку) холодильник можно эксплуатировать при следующих температурах окружающей среды: Типовая табличка расположена внутри холодильника слева внизу.

Климатическая группа	Допустимая температура окружающей среды
SN	+10 °C до 32 °C
N	+16 °C до 32 °C
ST	+16 °C до 38 °C
T	+16 °C до 43 °C

Если температура окружающей среды опускается ниже допустимого значения, то в морозильном отделении может стать слишком «тепло». В экстремальных случаях замороженные продукты могут растаять.

Холодильники с выключателем компенсации температуры окружающей среды можно после задействования переключателя эксплуатировать при температуре в помещении от +16 °C до +10 °C.

Для приведение в действие выключателя рисунок 2/1 нажмите на него: маркировка «O» больше не будет видна. Лампочка внутреннего освещения холодильника будет светиться дальше, но более тускло. Когда температура окружающей среды поднимется выше +16 °C, функцию компенсации температуры следует выключить, снова нажав на выключатель.

## Вентиляция

У задней стенки холодильника воздух нагревается. Нагретый воздух должен иметь возможность беспрепятственно подниматься вверх. Иначе холодильный агрегат должен будет работать с повышенной нагрузкой. А это повышает расход электроэнергии. Поэтому: никогда не закрывайте и ничем не загромождайте вентиляционные отверстия холодильника!

## Включение бытового прибора

Выведите регулятор температуры, **рисунок 2/2**, из положения «0». Внутреннее освещение холодильника включается при открывании его дверцы.

## Установка температуры

Скоропортящиеся продукты питания рекомендуется хранить при температуре не выше +4 °С.

Если регулятор температуры находится в среднем положении, то в самом холодном месте холодильного отделения **рисунок 3** устанавливается температура +4 °С.

Чем больше установочное значение, тем холоднее в холодильном и морозильном отделениях.

Мы рекомендуем:

- для кратковременного хранения продуктов питания: устанавливайте регулятор на **меньшее** значение (экономичный режим работы),
- для продолжительного хранения продуктов питания: устанавливайте регулятор на **среднее** значение,
- на **большое** значение регулятор температуры следует устанавливать лишь на некоторое время, например: при необходимости частого открывания дверцы холодильника, перед загрузкой большого количества свежих продуктов питания в холодильное отделение.

## Производительность охлаждения

В результате загрузки большого количества продуктов питания или напитков температура в холодильном отделении может на время повыситься.

Поэтому регулятор температуры следует установить примерно на 7 часов на большое значение.

## Указания по эксплуатации

**В холодильном отделении становится на время холоднее:**

- из-за замораживания в морозильном отделении большого количества свежих продуктов питания.

**В холодильном отделении становится теплее:**

- из-за частого открывания дверцы холодильника,
- в результате загрузки большого количества продуктов питания,
- из-за высокой температуры окружающей среды.

## Размещение продуктов питания

### Обратите внимание на различные температурные зоны в холодильном отделении!

Из-за циркуляции воздуха в холодильном отделении возникают различные температурные зоны:

- **Самая холодная зона** находится между изображенной сбоку стрелкой и расположенной ниже стеклянной полкой.

#### Рисунок 3

#### К Вашему сведению

В месте наиболее сильного охлаждения следует хранить скоропортящиеся продукты питания (например, рыбу, колбасу, мясо).

- **Зона самой высокой температуры** находится в самой верхней части дверцы.

#### К Вашему сведению

В этом месте лучше всего хранить, например, сыр и масло. До подачи на стол сыр сохраняет свой аромат, а масло остается мягким.

## На что обратить внимание при размещении продуктов питания

Продукты питания следует хранить в плотной упаковке или в закрытой посуде. В результате останутся неизменными аромат, цвет и свежесть продуктов. Кроме того, удастся избежать изменения вкуса продуктов в результате их соприкосновения друг с другом, а также изменения цвета пластмассовых деталей холодильника.

### Мы рекомендуем располагать продукты питания следующим образом:

- На полках: в холодильном отделении (сверху вниз): мучные изделия, готовые блюда, молочные продукты, мясо и колбасу.
- В боксе для овощей: овощи, листовая салат, фрукты.
- На дверных полках: (сверху вниз): масло, сыр, яйца, различные тюбики, маленькие бутылочки, большие бутылки, молоко, пакеты с соком.
- В морозильном отделении: замороженные продукты, кубики пищевого льда, мороженое.

## Полезный объем

Данные, касающиеся полезного объема, Вы сможете найти внутри Вашего бытового прибора в его фирменной табличке.

## Наклейка «ОК»

не во всех моделях

С помощью наклейки «ОК», предназначенной для контроля температуры, можно определять температуру ниже +4 °С. Если на наклейке отсутствует слово «ОК», то необходимо постепенно, шаг за шагом, понизить температуру.

### К Вашему сведению

При вводе холодильника в эксплуатацию необходимая температура может устанавливаться в течение 12 часов.



**Правильная установка**



**Температура слишком высокая, установите более низкое значение температуры.**

## Замораживание и хранение продуктов

### Покупка замороженных продуктов

Упаковка продуктов не должна быть поврежденной.

Срок годности не должен быть превышен.

Температура в морозильнике, в котором хранятся продукты в магазине, должна быть –18 °С или ниже.

Замороженные продукты лучше всего транспортировать в сумке из изолирующего материала и дома как можно быстрее положить их в морозильное отделение холодильника.

### Хранение замороженных продуктов

- Чтобы обеспечить безупречную циркуляцию воздуха внутри холодильника, задвигайте боксы для замороженных продуктов внутрь до упора.
- Если необходимо заморозить большое количество свежих продуктов питания, то их можно расположить прямо на решетках. Выдвиньте боксы для замороженных продуктов до упора, приподнимите их спереди и затем полностью извлеките. **Рисунок 4**

## Замораживание продуктов питания

Продукты питания должны как можно скорее промерзнуть до самой середины. Чтобы сохранились витамины, внешний вид и вкус свежих продуктов, не следует превышать максимальную производительность замораживания. При замораживании в боксах максимальная производительность замораживания уменьшается лишь незначительно.

### Производительность замораживания

Данные по макс. производительности замораживания в течение 24 часов Вы найдете в типовой табличке.

Макс. производительность замораживания достигается на верхней решетке морозильного отделения.

Постарайтесь, чтобы предназначенные для замораживания свежие продукты питания не соприкасались с уже замороженными продуктами.

Чтобы вкус продуктов не изменялся, и продукты не высохли, их следует герметично упаковать.

## Как правильно упаковать продукты:

**В качестве упаковки можно использовать:**

пленку из различных синтетических материалов, рукава из полиэтиленовой пленки, алюминиевую фольгу, специальные емкости для замораживания продуктов.

Всю эту продукцию Вы найдете в специализированных магазинах.

**В качестве упаковки нельзя использовать:**

упаковочную или пергаментную бумагу, целлофан, мешки для мусора, использованные полиэтиленовые пакеты.

**Для закрывания упаковки можно использовать:**

резиновые кольца, пластмассовые зажимы, шпагат, морозостойкую клейкую ленту и пр.

Мешки и рукава из полиэтиленовой пленки можно заварить с помощью специального сварочного аппарата.

## Допустимые сроки хранения замороженных продуктов

при установке регулятора в среднее положение

рыба, колбаса, готовые блюда, хлебо-булочные изделия	до 6 месяцев
--	--------------

сыр, птица, мясо	до 8 месяцев
------------------	--------------

овощи, фрукты	до 12 месяцев
---------------	---------------

## Размораживание замороженных продуктов

В зависимости от вида продуктов и их дальнейшего использования можно выбрать один из следующих методов размораживания:

- при комнатной температуре,
- в холодильнике,
- в электрическом духовом шкафу, с конвекцией горячего воздуха или без нее,
- в микроволновой печи.

### Указание

Подтаявшие или полностью размороженные продукты не следует снова замораживать. Только после переработки продуктов (путем варки или жарения) готовое блюдо можно заморозить.

Но хранить готовые блюда уже нельзя так долго, как продукты, из которых они были приготовлены.

## Оснащение

При необходимости Вы можете переставлять полки, расположенные внутри отделения и на дверце холодильника, в любое другое место: потяните полку на себя, опустите один ее край и извлеките полку сбоку из направляющих. **Рисунок 5**

Дверную полку приподнимите и снимите. **Рисунок 6**

### Выдвижной ящик для колбасы и сыра

#### Рисунок 7

Чтобы продукты было удобнее загружать и выгружать, выдвижной ящик можно извлечь из холодильника. Для этого его следует приподнять. Держатель выдвижного ящика можно передвигать вдоль полки.

### Регулятор температуры и влажности в ящике для овощей и фруктов

#### Рисунок 8

При **продолжительном хранении** овощей, фруктов, листовых салатов регулятор следует полностью переставить вправо.

Вентиляционное отверстие открывается – влажность воздуха снижается – температура тоже.

При **кратковременном хранении** продуктов регулятор влажности следует передвинуть влево.

Вентиляционное отверстие закрывается, устанавливается высокая влажность воздуха, температура повышается.

## Полка для бутылок

### Рисунок 9

На эту полку можно складывать бутылки, не боясь, что они упадут. Держатель можно передвигать.

## Ванночка для приготовления кубиков пищевого льда

### Рисунок 10

Наполните ванночку водой на  $\frac{3}{4}$  ее объема и поставьте в морозильное отделение. Если она примерзнет ко дну морозильного отделения, то отделять ее можно только каким-либо тупым предметом (например, ручкой ложки).

Чтобы извлечь кубики льда из ванночки, ее можно немного подержать в проточной воде или слегка изогнуть.

## Выключение и вывод холодильника из эксплуатации

### Выключение холодильника:

- Регулятор температуры установите на «0».

## Вывод холодильника из эксплуатации:

1. Выключение бытового прибора.
2. Извлеките вилку из розетки или выключите предохранитель.
3. Проведите чистку бытового прибора.
4. Оставьте дверцу холодильника открытой.

## Чистка холодильника

### Внимание!

Не пользуйтесь средствами для чистки и растворителями, содержащими песок, хлорид или кислоты.

Не используйте абразивных и царапающих губок для мытья. На металлических поверхностях в холодильнике может появиться коррозия.

Никогда не кладите полки и контейнеры холодильника для мытья в посудомоечную машину. Они могут деформироваться!

### Поступайте следующим образом:

- Выключайте прибор перед чисткой.
- Извлеките вилку из розетки или выключите предохранитель!
- Извлеките замороженные продукты и положите их в прохладное место. Аккумулятор холода (если таковой имеется в комплекте поставки) положите сверху на продукты.

- Для чистки прибора пользуйтесь мягкой тряпочкой и теплой водой с небольшим количеством моющего средства с нейтральным PH. Вода для чистки не должна попасть в систему освещения.
- Уплотнитель дверцы холодильника следует лишь протереть тряпкой, смоченной в чистой воде, и затем тщательно вытереть его насухо.
- После чистки: снова подключите холодильник к электросети и включите его.

## Размораживание

### Холодильное отделение оттаивает полностью автоматически

Во время работы холодильной установки на задней стенке холодильного отделения отобразуются капли талой воды или иней. Это обусловлено конструктивными особенностями холодильника. Вам не нужно стирать капли воды или соскребать иней. Задняя стенка оттаивает автоматически. Талая вода стекает по предназначенному для нее желобку. **Рисунок 11**  
По этому желобку талая вода стекает в холодильную установку и там испаряется.

## Морозильное отделение

- Извлеките боксы с замороженными продуктами (кроме среднего) и поставьте их на хранение в прохладное место. Аккумулятор холода (если таковой имеется в комплекте поставки) положите сверху на продукты.
- Извлеките вилку из розетки или выключите предохранитель.
- Для сбора талой воды воспользуйтесь средним ящиком, выгрузив из него все продукты и оставив в морозильнике.  
**Рисунок 12**
- После размораживания вылейте из бокса собранную талую воду. Остатки воды соберите губкой. Проведите чистку морозильного отделения.
- Снова вставьте вилку в розетку.

### Помощь при размораживании

Поставьте в морозильное отделение на подставку кастрюлю с горячей водой.



## Как сэкономить электроэнергию

- Он не должен стоять на солнце или поблизости от источника тепла (например, радиатора отопления, электроплиты). При необходимости воспользуйтесь изолирующей плитой.
- Горячие блюда и напитки сначала следует остудить.
- Для размораживания положите замороженные продукты в холодильное отделение. Используйте холод, исходящий от замороженных продуктов, для охлаждения продуктов.
- Закрывайте дверцу холодильника как можно скорее.
- Проведите размораживание и чистку холодильника.
- Во избежание повышенного потребления электроэнергии заднюю стенку холодильника следует время от времени чистить пылесосом или кисточкой.

## Рабочие шумы

### Нормальные рабочие шумы

При работе холодильной установки слышно гудение.

При протекании хладагента по трубкам системы слышны бульканье или жужжание.

При включении и выключении двигателя слышны слабые щелчки.

### Шумы, которые легко устранить

**Холодильник стоит не на ровном месте**

Установите, пожалуйста, холодильник ровно с помощью ватерпаса. Для этого можно отрегулировать винтовые ножки холодильника по высоте или просто подложить под него что-нибудь.

**Холодильник «прислонился»**

Отодвиньте, пожалуйста, холодильник от стоящей рядом мебели или других хозяйственных приборов.

**Выдвижные ящики, корзины или полки холодильника качаются или их заклинило**

Проверьте, как установлены съемные элементы оснащения холодильника и, в случае необходимости, вставьте их правильно.

**Бутылки касаются друг друга**

Слегка отодвиньте друг от друга бутылки или другие емкости.

## Как устранить самостоятельно мелкие неисправности

### Прежде чем вызвать Службу сервиса:

Проверьте, не сможете ли Вы устранить неполадки самостоятельно с помощью приведенных ниже рекомендаций.

Так как Вам придется оплачивать вызов специалистов Службы сервиса для консультации самостоятельно – даже во время гарантийного срока!

Неисправность	Возможная причина	Устранение
<b>Внутреннее освещение не функционирует</b>	Перегорела лампочка накаливания.	<p>Замените лампочку <b>Рисунок 13/В</b></p> <ol style="list-style-type: none"> <li>1. Извлеките вилку из розетки или выключите предохранитель.</li> <li>2. Снимите плафон лампы по направлению назад.</li> <li>3. Замените лампочку (Параметры запасной лампочки: 220–240 В, переменный ток, цоколь E14, мощность в Ваттах посмотрите на перегоревшей лампочке).</li> </ol>
	Выключатель освещения заклинило <b>рисунок 13/А</b>	Проверьте, можно ли его подвигать.
<b>Холодильник не холодит.</b>	<p>Регулятор температуры установлен на «0».</p> <p>Отключили электро-энергию; выключен предохранитель; вилка болтается в розетке.</p>	<p>Регулятор температуры следует вывести из положения «0».</p> <p>Посмотрите, есть ли электроэнергия, проверьте предохранители.</p>

Неисправность	Возможная причина	Устранение
Пол холодильного отделения мокрый.	Засорилась трубка для слива талой воды.	Проведите чистку желобка и отверстия для слива талой воды <b>рисунок 11</b> , как описано в разделе Чистка холодильника.
Температура в холодильном отделении слишком низкая.	<p>Установлена слишком низкая температура.</p> <p>При замораживании слишком большого количества свежих продуктов питания в холодильном отделении временно понижается температура, так как морозильный агрегат включается на более продолжительное время.</p>	<p>Установите более высокую температуру.</p> <p>Загружайте морозильное отделение с учетом макс. производительности замораживания.</p>
Замороженные продукты подтаивают.	Температура окружающей среды ниже +16 °С. Холодильный агрегат включается реже.	<p>Нагрейте помещение до температуры выше +16 °С.</p> <p>Если холодильник оснащен выключателем компенсации температуры окружающей среды то последний следует включить.</p> <p>Для включения компенсации нажмите на выключатель <b>рисунок 2/1</b>: маркировка «О» больше не будет видна. Внутреннее освещение холодильника станет слабее и будет включено постоянно.</p>

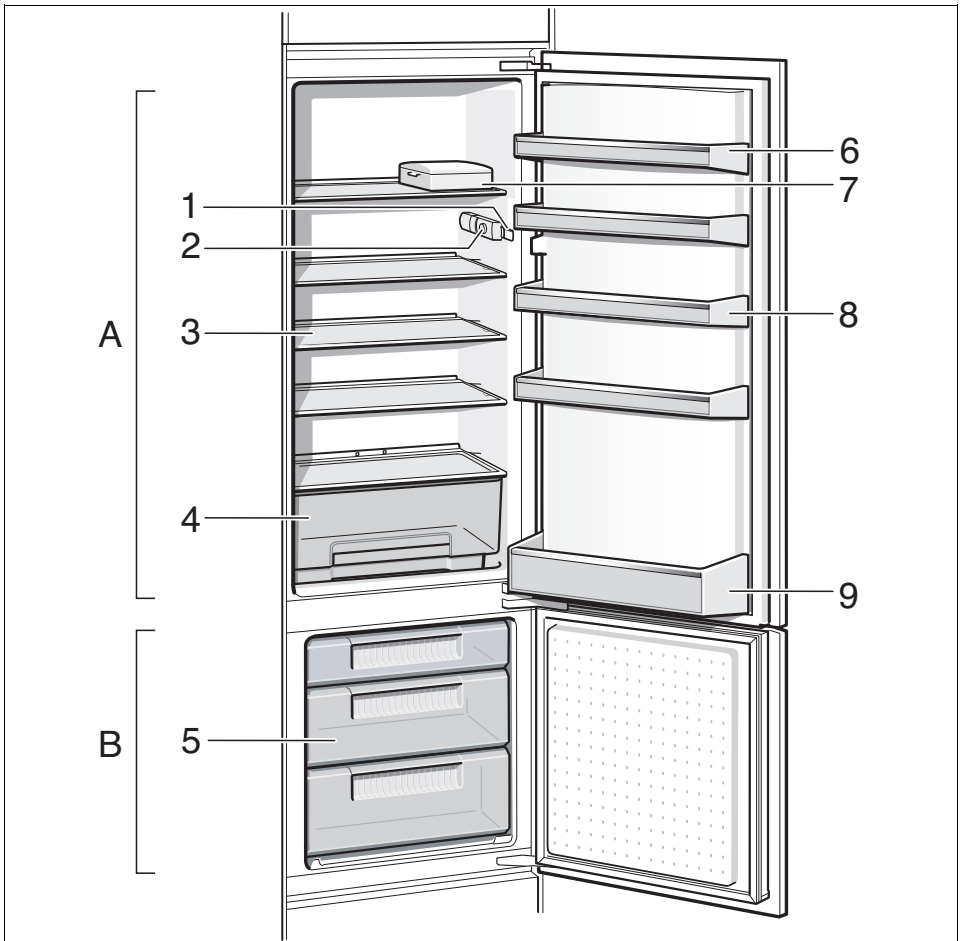
---

## Служба сервиса

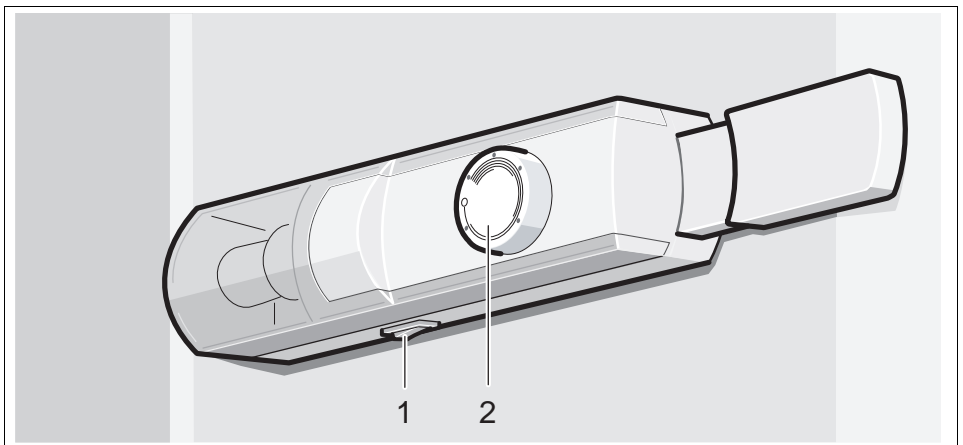
Ближайший специализированный сервисный центр Вы сможете найти по телефонной книге или перечню Служб сервиса. Назовите, пожалуйста, сотрудникам сервисного центра номер изделия (E-Nr.) и заводской номер (FD) Вашего холодильника.

Эти данные Вы найдете в типовой табличке холодильника. **Рисунок 14**

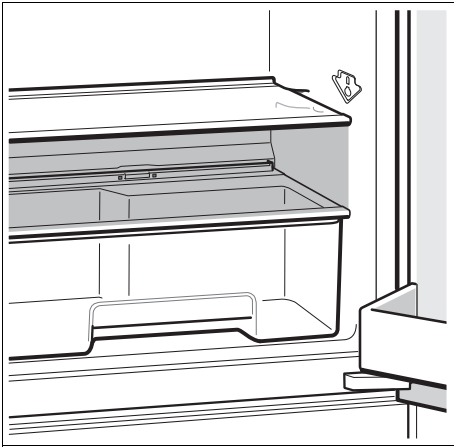
Помогите, пожалуйста, избежать ненужных выездов специалистов, правильно указав заводской номер и номер изделия. Тем самым Вам удастся сэкономить связанные с вызовом затраты.



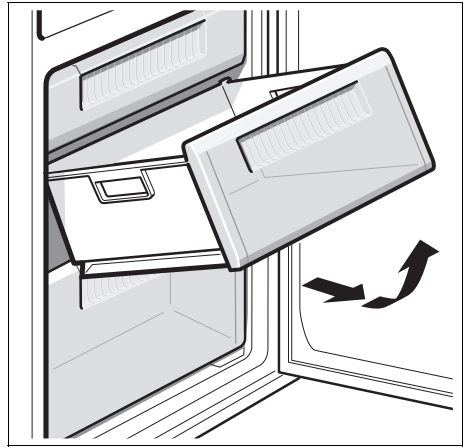
**1**



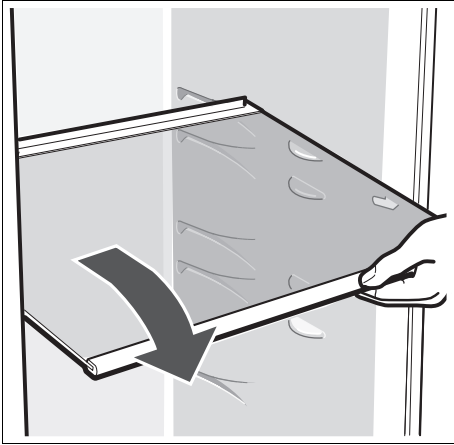
**2**



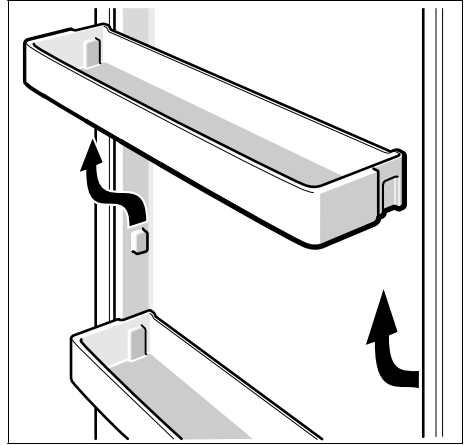
3



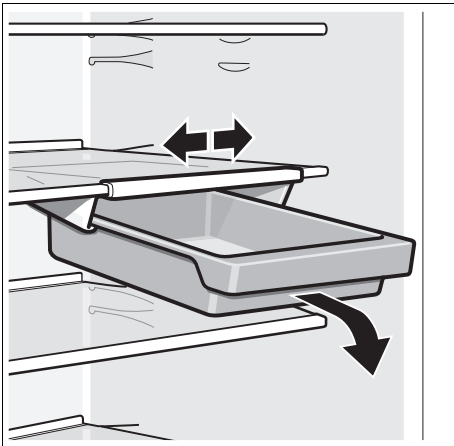
4



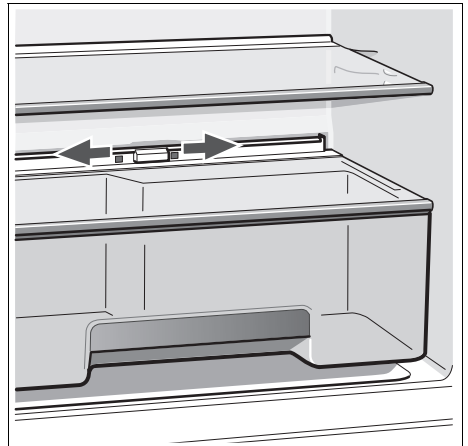
5



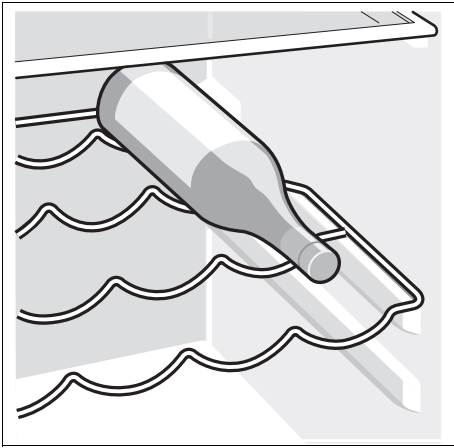
6



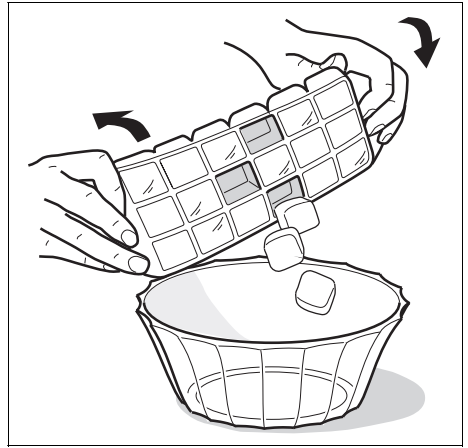
7



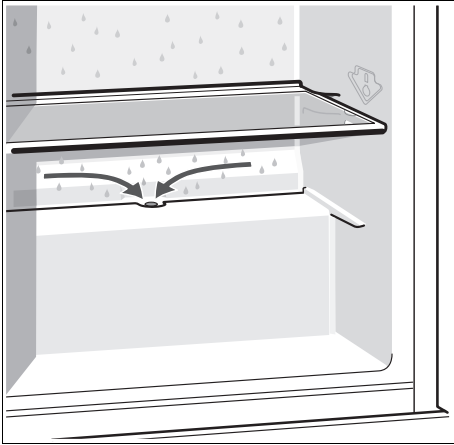
8



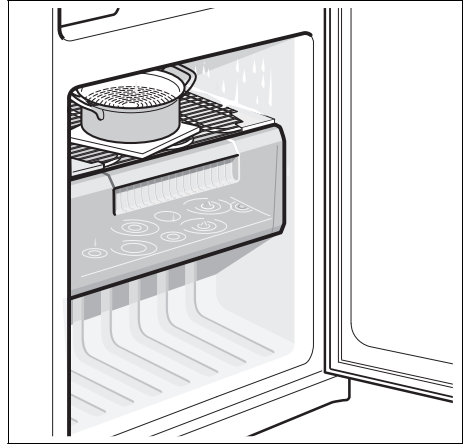
9



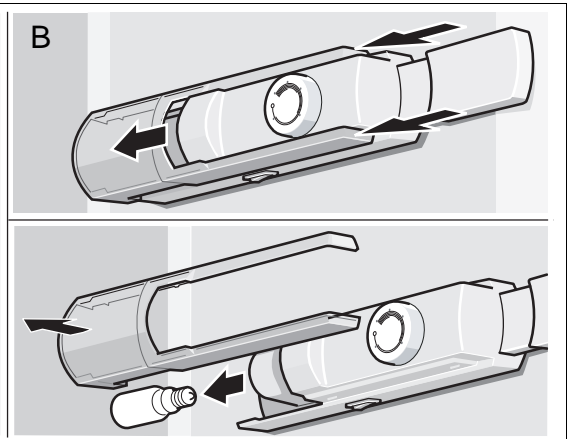
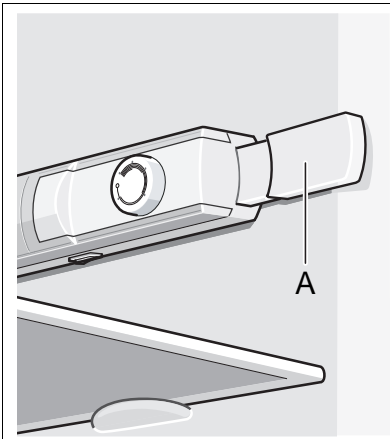
10



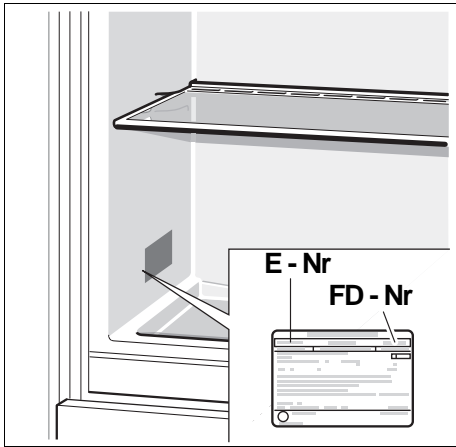
11



12



13





**Bosch Infoteam** (Mo-Fr: 8.00-18.00 Uhr erreichbar)

Für Produktinformationen sowie Anwendungs- und Bedienungsfragen:

Tel.: **01805 304050\*** oder unter **bosch-infoteam@bshg.com**

\*) 0,14 EUR/Min aus dem Festnetz der T-Com, Mobil ggfs. abweichend.

Nur für Deutschland gültig!

Право на внесение изменений оставляем за собой.

Změny vyhrazeny.

Zastrzega się prawo wprowadzania zmian.

Zmeny vyhradené.

