



G940E

DA : For flere informationer
Aflæs mig

SV : Skanna mig
för mer information

NO : Skann QR-koden
for mer informasjon

FI : Katso lisätietoja
skannaamalla koodi

HU : További információért
Szkennelje be

PL : Więcej informacji
Proszę o wiadomość

CS : Pro více informací
Flashněte mi

RU : Для получения дополнительной
информации сканируйте QR-код

Содержание

1. Предостережения	195
1.1. Не пользуйтесь эпилятором Homelight на коже, темной от природы.....	195
1.2. Не пользуйтесь аппаратом Homelight на загорелой коже или после недавнего воздействия солнечных лучей!	195
1.3. Не пользуйтесь эпилятором Homelight для обработки кожи вокруг глаз	196
1.4. Не пользуйтесь эпилятором, если ваши волосы белые, седые или светлые.	196
2. Противопоказания	196
3. Меры предосторожности для безопасного использования	197
4. Возможные побочные эффекты	201
5. Презентация эпилятора Homelight	203
5.1. Метод эпиляции с долговременным эффектом с помощью эпилятора Homelight.....	204
5.2. Планирование сеансов	206
5.3. Ожидаемые результаты эпиляции	207
5.4. Описание аппарата Homelight	207
5.5. Содержимое упаковки	
5.6. Технология Quartz	208
5.7. Безопасность пользования эпилятором Homelight	208
6. Как пользоваться эпилятором Homelight	209
6.1. Выбирайте уровень интенсивности С ОСТОРОЖНОСТЬЮ!	209
6.2. Подготовьте кожу к обработке.....	211
6.3. Установка и настройка вашего аппарата Homelight	211
6.4. Режимы работы (PRECISION-GLISS).....	212
6.5. Эпиляция лица с помощью аппарата Homelight	214
6.6. Ориентировочная продолжительность сеанса	215
6.7. Чего следует ожидать от эпилятора Homelight?	215
6.8. После обработки кожи эпилятором Homelight.....	216
7. Техобслуживание вашего аппарата Homelight	217
7.1. Очистка эпилятора Homelight.....	217
7.2. Автономия эпилятора Homelight.....	217
8. Устранение неисправностей	217
8.1. Мой эпилятор Homelight не включается.....	217
8.2. При нажатии на пусковое устройство нет импульса	217
9. Служба работы с покупателями	219
10. Часто задаваемые вопросы	219
11. Спецификация	222
12. Упаковка - Маркировка	223

Эпилятор Homelight от BaByliss – мощный электрический аппарат, поэтому по соображениям безопасности при его использовании следует соблюдать осторожность.

Прежде чем в первый раз использовать аппарат Homelight, пожалуйста, внимательно и полностью прочтите данное руководство по эксплуатации, обратив особое внимание на меры предосторожности и правила безопасности.



Держите аппарат вдали от глаз и не смотрите на обрабатываемый участок во время вспышки!



При использовании эпилятором Homelight обязательно наденьте включенные в комплект поставки защитные очки. Пользование эпилятором Homelight без ношения защитных очков, включенных в комплект поставки, может вызвать серьезные повреждения глаз!



Не пользуйтесь аппаратом Homelight на загорелой коже или после недавнего воздействия солнечных лучей! Подобное применение может стать причиной появления серьезных ожогов или тяжелых повреждений кожи.



При эпиляции на лице следует пользоваться исключительно специальным фильтром для лица (предусмотрен только для определенных моделей).



Не пользуйтесь эпилятором Homelight на коже, темной от природы!

Примечание: аппарат Homelight менее эффективен на седых и светлых волосках

Мы рекомендуем вам заново перечитывать данное руководство перед каждым использованием эпилятора Homelight.

1. Предостережения

Важная информация о мерах безопасности - для ознакомления до пользования аппаратом

Применение эпилятора Homelight подходит не всем. Прежде чем воспользоваться аппаратом, пожалуйста, ознакомьтесь со следующими далее указаниями. Дополнительные сведения или индивидуализированные советы вы можете найти на сайте www.babyliss.com или на сайте дистрибьютора вашего региона.

В любом случае, если у вас остались сомнения по поводу персонального пользования эпилятором Homelight, проконсультируйтесь с вашим дерматологом или вашим лечащим врачом.

1.1. НЕ ПОЛЬЗУЙТЕСЬ эпилятором Homelight на коже, темной от природы.

Эпилятор Homelight избавляет вас от нежелательных волосков, избирательно действуя на их пигменты. Количество пигментов предопределяет цвет кожи каждого человека, но в тоже время и степень риска, которому он подвергается, используя любой из методов эпиляции светом. Чем темнее кожа, тем выше риск.

Обработка темной кожи эпилятором Homelight может вызвать побочные эффекты, такие как ожоги, волдыри и изменение цвета кожи (гипер- или гипопигментация).



НЕ ПОЛЬЗУЙТЕСЬ эпилятором Homelight на коже, темной от природы!

1.2. НЕ ПОЛЬЗУЙТЕСЬ аппаратом Homelight на загорелой коже или после недавнего воздействия солнечных лучей!

Использование аппарата Homelight на коже, недавно подвергшейся воздействию солнечных лучей, может вызвать побочные эффекты, такие как ожоги, волдыри и изменение цвета кожи (гипер- или гипопигментация).



НЕ ПОЛЬЗУЙТЕСЬ аппаратом Homelight на загорелой коже или после недавнего воздействия солнечных лучей! Это может привести к сильным ожогам или серьезным повреждениями кожи. Избегайте пребывания на солнце в течение 4 недель, которые предшествуют обработке кожи эпилятором Homelight, а также в течение 2 недель, которые следуют за обработкой

1.3. НЕ ПОЛЬЗУЙТЕСЬ эпилятором Homelight для обработки кожи вокруг глаз

Попадание в глаза импульса эпилятора Homelight BaByliss может вызвать серьезные повреждения глазных тканей. Аппарат не предусмотрен для эпиляции бровей и ресниц.



Держите аппарат вдали от глаз!

Во время обработки кожи эпилятором Homelight следует обязательно надеть защитные очки, включенные в комплект поставки!

1.4. НЕ ПОЛЬЗУЙТЕСЬ эпилятором, если ваши волосы белые, седые или светлые

Аппарат Homelight не эффективен против белых, седых или светлых волосков. Если ваши волоски одного из перечисленных цветов, возможно, аппарат Homelight вам не подойдет.

Примечание: цвет волос на теле зависит от того, в каком месте они растут. Полученные результаты могут различаться в зависимости от обрабатываемого участка и цвета волос.

2. Противопоказания

Пользование эпилятором временно противопоказано при определенных условиях. НЕ ПОЛЬЗУЙТЕСЬ аппаратом Homelight как минимум в следующих случаях:

- Беременность или кормление грудью.
- Продолжительное пребывание на солнце или использование аппарата для искусственного загара в течение предшествующих 28 дней.
- Татуировка или перманентный макияж на обрабатываемом участке.
- Анормальное состояние кожи на участках для обработки: коричневые или черные пятна, большие веснушки, родимые пятна, бородавки или пигментированные родинки.
- Экзема, псориаз, повреждения, открытые раны или прогрессирующая инфекция на участках кожи, предназначенных для обработки. Следует дождаться заживления поврежденных участков, прежде чем воспользоваться аппаратом Homelight.
- Коллоидные образования, повышенная чувствительность к свету (фотосенсибилизация), имеющиеся в анамнезе или вызванные приемом лекарств, включая нестероидные противовоспалительные препараты (например, аспирин, ибупрофен, парацетамол), тетрациклины, фенотиазины, тиазиды, мочегонные препараты, препараты, содержащие

сульфаниламиды и сульфамиды, дакарбазины типа DTIC, флюороурацилы, винбластин, гризеофльвин, альфа-оксикислоты, кислоты (AHAs), бета-оксикислоты (ABHs), Retin-A®, Accutane®, топические ретиноиды.

- Недавно законченное или текущее лечение препаратами на основе альфа-оксикислот (AHA), бета-оксикислот (BHA), препарата Retin-A®, топических ретиноидов или азелаиновой кислоты.
- Анормальное состояние кожи вследствие, например, диабета либо иных системных или метаболических заболеваний.
- Лечение препаратами на основе Accutane® (изотретиноин) в течение 6 последних месяцев.
- Диета на основе стероидов в течение 3 последних месяцев.
- Имеющиеся в анамнезе высыпания герпеса на участках, подлежащих обработке, за исключением тех случаев, когда имело место обращение к врачу и профилактическое лечение перед использованием эпилятора Homelight.
- Эпилепсия
- Активный имплантат, такой как кардиостимулятор, имплантат в случае недержания мочи, инсулиновый насос и т.п.
- Патология, связанная с фотосенсибилизацией, такая как порфирия, полиморфная сыпь как реакция на свет, солнечная крапивница, волчанка и т.п.
- Имеющийся в анамнезе рак кожи, либо участки кожи, предрасположенные к злокачественным дерматологическим образованиям.
- Рентгенотерапия или химиотерапия в течение 3 последних месяцев.
- Любой другой случай, который рассматривается вашим врачом как представляющий риск для обработки аппаратом.

Если у вас есть малейшее сомнение по поводу рисков, которые может представлять для вас использование аппарата Homelight, проконсультируйтесь с лечащим врачом или дерматологом.

3. Меры предосторожности для безопасного использования

Пожалуйста, во время каждого сеанса с эпилятором Homelight неукоснительно соблюдайте изложенные в данном руководстве инструкции по безопасности, касающиеся выбора интенсивности.

Выбор несоответствующей интенсивности может вызвать побочные эффекты.

Детальные инструкции касательно выбора интенсивности изложены в параграфе «Выбирайте уровень интенсивности С ОСТОРОЖНОСТЬЮ» раздела «Как пользоваться эпилятором Homelight».

■ Избегайте побочных эффектов!

Не обрабатывайте один и тот же участок кожи более одного раза за сеанс!

Избегайте наложения импульсов!

При появлении ожогов или волдырей НЕМЕДЛЕННО ПРЕКРАТИТЕ сеанс!

Избегайте осложнений после использования аппарата Homelight!

- Не подвергайте воздействию солнечных лучей участки кожи, прошедшие обработку.
- «Подвергаться воздействию солнечных лучей» означает пребывать без защиты под прямыми солнечными лучами в течение около пятнадцати минут без перерыва, или пребывать без защиты под непрямым солнечным светом в течение часа без перерыва.
- Избегайте пребывания на солнце без защиты в течение 4 недель, предшествующих обработке кожи эпилятором Homelight, а также в течение 2 недель, следующих за обработкой.
- Обязательно используйте соответствующие средства защиты, как например, закрытая одежда или солнцезащитный крем (с индексом защиты выше 50), которыми следует регулярно пользоваться в течение 3 недель до и после сеанса обработки.
- Обратите внимание: при загаре в солярии необходимо соблюдать точно такие же меры предосторожности.
- Если вы пользуетесь кремом для автозагара, то прежде чем воспользоваться аппаратом, следует дождаться полного исчезновения с кожи эффекта загара.
- Участок кожи, который подвергается обработке, должен всегда быть выбритым; перед тем, как воспользоваться аппаратом Homelight, убедитесь в том, что кожа чистая.
- В процессе обработки кожи эпилятором Homelight обязательно должны быть прикрыты родимые пятна и татуировки; следует также прикрывать коричневые или черные пятна, веснушки, родинки, бородавки или раздражения перед тем, как воспользоваться эпилятором Homelight.
- Никогда не смотрите прямо на свет, исходящий от лампочки пульсирующего света. Во время обработки кожи следует обязательно надевать защитные очки, входящий в комплект поставки эпилятора Homelight.
- Не пользуйтесь эпилятором Homelight на сосках груди и на половых органах (ни на мужских, ни на женских).
- Не пользуйтесь эпилятором Homelight на той части тела, где впоследствии вам могло бы захотеться иметь волосистой покров.

- Не используйте эпилятор Homelight ни для каких иных целей, кроме эпиляции.
- Никогда не направляйте контактную поверхность эпилятора Homelight таким образом, чтобы пульсирующий свет уходил в открытое пространство. Прежде чем подать импульс, убедитесь в том, что контактная поверхность направлена на кожу, а также в том, что она полностью прилегает к кожному покрову.
- Будьте осторожны с нагретыми поверхностями! Не прикасайтесь пальцами к линзе специального фильтра для лица, ни к контактной поверхности аппарата. Содержите в чистоте специальный фильтр для лица и контактную поверхность аппарата. Ознакомьтесь с рекомендациями по уходу за эпилятором Homelight, изложенными в п. 7.1 настоящего руководства.
- Никогда не пользуйтесь воспламеняющимися жидкостями, такими как спирт (включая духи, дезодорант или любое другое косметическое средство, содержащее спирт) или ацетон, для очистки кожи перед использованием эпилятора Homelight. Применение аппарата Homelight может вызвать кратковременное изменение пигментации (смотрите далее раздел «Возможные побочные эффекты»).
- Держите аппарат в местах, недоступных для детей. Не пользуйтесь эпилятором Homelight на детях и не разрешайте детям пользоваться аппаратом.
- Данный аппарат не предусмотрен для пользования лицами (включая детей) с ограниченными физическими, сенсорными или умственными возможностями, либо лицами, не имеющими соответствующего опыта или знаний, за исключением тех случаев, когда они находятся под присмотром лица, отвечающего за их безопасность, либо если они получили предварительный инструктаж, касающийся пользования аппаратом. Рекомендуется проследить за тем, чтобы дети не использовали аппарат как игрушку.



ВНИМАНИЕ! Полиэтиленовые пакеты, в которые уложен аппарат или его упаковка, могут быть опасными. Держите эти пакеты в местах, недоступных для детей и младенцев. Не пользуйтесь ими в колыбелях, детских кроватках, колясках, манежах для детей. Тонкая пленка может приклеиться к носу или ко рту и перекрыть дыхание. Пакет не игрушка.



- Если вы пользуетесь аппаратом в ванной комнате, обязательно отключайте его от сети после применения. В реальности близость источника воды может представлять опасность даже в том случае, если аппарат выключен, но не отключен от сети. Для обеспечения дополнительной защиты рекомендуется установить в электрической сети ванной комнаты устройство дифференциального остаточного тока (автоматический коммутационный выключатель DDR), не выше 30mA. Обратитесь за советом к профессиональному электрику.



ЭЛЕКТРИЧЕСКИЕ И ЭЛЕКТРОННЫЕ ПРИБОРЫ ПО ОКОНЧАНИИ СРОКА СЛУЖБЫ

Для соблюдения всеобщих интересов и с целью активного участия в коллективных усилиях по охране окружающей среды: не выбрасывайте приборы с домашними отходами.

Воспользуйтесь системой сбора и утилизации отходов, существующей в вашей стране. Некоторые материалы могут быть таким образом использованы повторно или переработаны.

- Не пользуйтесь аппаратом, если он падал или имеет явные следы повреждений.
- Пользуйтесь только теми аксессуарными, которые рекомендованы фирмой BaByliss

При пользовании эпилятором Homelight, как при пользовании любым электрическим аппаратом, необходимо соблюдать определенные меры предосторожности для обеспечения вашей безопасности.

- Эпилятор Homelight не должен находиться по близости к какому бы то ни было источнику воды!
- Эпилятор Homelight – это электрический аппарат, он никогда не должен контактировать с водой.
- Не убирайте эпилятор Homelight в то место, откуда он может упасть и попасть в ванную, умывальник или иную емкость, содержащую жидкость. Не погружайте его в воду или иную жидкость. Это может вызвать серьезное поражение электрическим током.
- Не пользуйтесь эпилятором Homelight во время приема ванны.
- Не пользуйтесь эпилятором Homelight, если он влажный или мокрый.
- Если эпилятор Homelight упал в воду, не пытайтесь достать его.
- Немедленно отключите от сети аппарат Homelight, если он упал в воду.



Держите эпилятор Homelight в удалении от любого источника воды!

- Не пытайтесь самостоятельно вскрыть или отремонтировать эпилятор Homelight. Вскрывая аппарат, вы рискуете подвергнуться воздействию опасных электрических компонентов и энергии пульсирующего света, которые могут вызвать серьезные телесные повреждения и/или необратимые глазные повреждения.



Не пытайтесь самостоятельно вскрыть или отремонтировать эпилятор Homelight. Осуществлять ремонт уполномочены только центры по ремонту аппаратуры, имеющие разрешение BaByliss

- Если ваш аппарат сломан, поврежден или требует ремонта, свяжитесь со службой работы с покупателями фирмы BaByliss в вашем регионе.
- Пользуйтесь аппаратом Homelight только по прямому назначению, соблюдая настоящие инструкции.
- Никогда не оставляйте без присмотра включенный в сеть аппарат.
- Никогда не оставляйте без присмотра включенный эпилятор Homelight.

- Не включайте в сеть эпилятор Homelight, если поврежден шнур блока зарядки или вилка аппарата. Блок зарядки должен находиться вдали от источников тепла.
- Прекратите пользоваться аппаратом, если вы заметили какое-либо отклонение от нормы или дефект на аппарате, если аппарат издает ненормальный шум или запах.
- В частности, немедленно прекратите пользоваться аппаратом, если на лампе-вспышке появились трещины или пятна.
- Прекратите пользоваться аппаратом и отключите его от сети, если световой датчик 'ON/OFF/READY' загорится красным светом.
- Закончив пользоваться аппаратом Homelight, всегда следует сразу же отключить блок питания от сети.
- Перед уходом за аппаратом Homelight отключите его от сети.
- Не устанавливайте на ваш аппарат Homelight аксессуары или компоненты, не рекомендованные фирмой BaByliss.
- Пользуйтесь только тем блоком питания, который включен в комплект поставки аппарата.

4. Возможные побочные эффекты

Когда ваш эпилятор Homelight используется в соответствии с инструкциями, побочные эффекты и осложнения встречаются редко. Тем не менее, любая косметическая процедура, даже та, которая предназначена для домашних условий, представляет собой определенный риск. Именно поэтому важно понять и согласиться с присутствием риска и возможных осложнений, когда вы пользуетесь системой эпиляции на основе пульсирующего света, предусмотренной для домашних условий.

В случае наложения импульсов или их повторного применения на одном и том же участке:

Побочный эффект	Проявление побочного эффекта
Легкий дискомфорт/неприятное ощущение на коже	Легкое
Покраснение	Легкое
Повышенная чувствительность кожи	Легкое
Ожоги или раны	Редкое
Шрамы, рубцы	Редкое
Изменения пигментации	Редкое
Сильное покраснение кожи и припухлость	Редкое
Инфекция	Незначительное
Кровоподтек	Незначительное

■ Легкое неприятное ощущение на коже

Даже если эпиляция пульсирующим светом в домашних условиях обычно очень хорошо переносится, большинство лиц, которые пользуются этим методом, испытывают легкие неприятные ощущения, описываемые чаще всего как ощущение покалывания на обрабатываемом участке кожи. Как правило, это ощущение присутствует только в процессе применения аппарата, в крайнем случае в течение нескольких минут после окончания обработки. Любой дискомфорт, выходящий за рамки описанных ощущений, ненормален и означает, что либо вам следует прекратить обработку, потому как вы не переносите ее, либо выбранная интенсивность слишком высока.

■ Покраснение

На вашей коже могут появиться покраснения сразу же после пользования эпилятором Homelight, либо в течение 24 последующих часов. Обычно в течение суток покраснение исчезает. Если покраснение не проходит в течение 2-3 дней, обратитесь к врачу.

■ Повышенная чувствительность кожи

На обработанных участках кожа более чувствительна и может высыхать и шелушиться.

■ Ожоги или раны

В очень редких случаях на коже могут появиться ожоги или раны вследствие применения аппарата. Для полного выздоровления может понадобиться несколько недель, в исключительных случаях может остаться шрам.

■ Шрам

Даже если подобные случаи очень редки, образование постоянных шрамов может иметь место. Обычно шрамы имеют форму поверхностного поражения белесого цвета (гипотрофичный шрам). Но не исключено и появление широкого красного шрама (гипертрофичный), или широкого шрама, выходящего за пределы поврежденных участков (коллоидный шрам). Для улучшения внешнего вида может понадобиться продвинутое эстетическое лечение.

■ Изменение пигментации

Аппарат Homelight направлен на воздействие на корень волоска, и в частности на пигментированные клетки волосяной луковицы.

Тем не менее, существует риск временной гиперпигментации (усиление пигментации или светло-коричневый окрас) или гипопигментации (осветление) кожи вокруг волоска. Риск изменения пигментации более высокий у людей с темной кожей.

Обычно изменение пигментации или обесцвечивание носят временный характер. Случаи постоянной гипопигментации или гиперпигментации редки.

■ Сильное покраснение и отек/припухлость

В некоторых редких случаях обработанный участок может сильно покраснеть и припухнуть. Подобная реакция чаще встречается на чувствительных участках тела. Покраснение

и припухлость должны исчезнуть в течение 2-7 дней; все это время рекомендуется регулярно прикладывать лед. Мягкий уход за кожей не вызывает проблем, но вам следует категорически избегать пребывания на солнце.

■ Инфекция

Кожная инфекция проявляется крайне редко, но может возникнуть после ожогов или поврежденной кожи, вызванных использованием эпилятора Homelight.

■ Кровоподтеки

Очень редко пользование эпилятором Homelight может вызвать появление синяков, которые проходят в течение 5-10 дней. По мере исчезновения кровоподтека кожа может приобретать цвет ржавчины (гиперпигментация), который может стать постоянным.

В случае раздражения или непроходящего дискомфорта во время или после обработки аппаратом Homelight проконсультируйтесь с лечащим врачом.

5. Презентация эпилятора Homelight

В течение более чем 25 лет фирма BaByliss находится на острие современных технологий, чтобы удовлетворять все более возрастающие требования и чаяния женщин в области эпиляции. Благодаря технологии эпиляции с помощью пульсирующего света IPL (Intense Pulsed Light), эпилятор Homelight фирмы BaByliss поможет вам мягко и безболезненно удалить нежелательные волоски, придав вашей коже на долгое время гладкость и шелковистость.

Этот метод эпиляции заключается в следующем: испускаемый аппаратом пульсирующий свет поглощается меланином (пигмент, присутствующий в волосках) и направляется на волосяную луковицу, трансформируясь в тепло. Подобное термическое воздействие вызывает безболезненное разрушение волоска и его корня, а также предупреждает его отрастание. Данная научно обоснованная технология позволяет быстро достичь долговременных результатов.

Эпилятор Homelight фирмы BaByliss обеспечивает эпиляцию с долговременным эффектом в условиях полной безопасности в сочетании с интимностью и комфортом процедуры, проводимой на дому.

Эпилятор Homelight – это аппарат, служащий для удаления нежелательных волосков на теле (а именно на ногах и на руках), на чувствительных участках (подмышки, зона бикини) и на лице (щеки, губы, подбородок) благодаря высокоточному фильтру (предусмотрен только для определенных моделей).

Эпилятор Homelight предназначен для пользования лицами мужского и женского пола старше 18 лет.

5.1. Метод эпиляции с долговременным эффектом с помощью эпилятора Homelight

Эпилятор Homelight – это персональный аппарат для фотоэпиляции с долговременным эффектом. Метод фотоэпиляции широко известен и хорошо освоен. Метод прошел тестирование в течение 15 лет в клинических условиях по всему миру и доказал свою эффективность и безопасность, предлагая постепенную эпиляцию с долговременным эффектом.

■ Каким образом с помощью света удаляются волоски?

Фотоэпиляция основана на теории селективного фототермолиза, использующего оптическую энергию для приостановления роста волосков. Для получения данного термического эффекта корень волоска должен избирательно поглощать световую энергию и трансформировать ее в тепло. Данная избирательность проявляется в тот момент, когда выделяемая оптическая энергия поглощается в основном пигментом волосаной луковицы, в то время как окружающие ткани и кожа остаются холодными. В волосах луковицах содержится пигмент меланин, обеспечивающий поглощение света и его трансформацию в тепло, что вызывает приостановление роста волосающего покрова. Таким образом, чем больше меланина содержится в волоске (т.е. чем темнее волосок), тем больше света он в состоянии поглотить, и тем более эффективной будет фотоэпиляция.



До обработки эпилятором Homelight



Во время импульса, испускаемого эпилятором Homelight



После обработки эпилятором Homelight



Фаза роста волоса
Анаген



Переходная фаза
Катаген



Фаза покоя
Телоген

■ Каково воздействие цикла роста волосков на фотоэпиляцию?

Каждый волос нашего тела проходит через три стадии роста: фаза анагена, катагена и телогена. Эти три фазы играют важную роль в процессе фотоэпиляции. Фаза анагена – это фаза роста волоса, тогда как фазы катагена и телогена – фазы покоя. Время, необходимое каждому волосу для прохождения полного цикла развития, разное для каждого человека, а также зависит от того места на теле, где растет этот волос. Тем не менее, можно вести речь о средней продолжительности цикла от 18 до 24 месяцев. Большинство волосных фолликулов в определенный момент находятся в одной из двух фаз покоя. Как следствие, эпилятор Homelight не оказывает никакого воздействия на волосы, когда они находятся в одной из этих фаз. Напротив, когда волосы находятся в фазе анагена, аппарат оказывает на них свое воздействие. Таким образом, важно понять, какова продолжительность полного цикла роста волос, чтобы получить долговременные результаты с помощью вашего аппарата Homelight.



■ Оптимизация результатов за счет планирования сеансов эпиляции аппаратом Homelight

Средняя продолжительность полного цикла роста волос составляет от 18 до 24 месяцев, в течение которых необходимо провести определенное количество сеансов с эпилятором Homelight, чтобы получить долговременные результаты. Эффективность аппарата различается в зависимости от каждого человека и зависит от обрабатываемого участка кожи, от цвета волосков и от того, как используется аппарат.

5.2. Планирование сеансов

Для получения лучших результатов с эпилятором Homelight планируйте ваши сеансы эпиляции заранее

- Первые 4 сеанса с эпилятором Homelight следует проводить с интервалом в 2 недели.
- Последующие сеансы проводятся с промежутком в 4 недели между ними, до достижения желаемых результатов.

1-й месяц						
1	2	3	4	5	6	7
8	9	10	11	12	13	14
15	16	17	18	19	20	21
22	23	24	25	26	27	28
29	30					

2-й месяц						
1	2	3	4	5	6	7
8	9	10	11	12	13	14
15	16	17	18	19	20	21
22	23	24	25	26	27	28
29	30					

3-й месяц						
1	2	3	4	5	6	7
8	9	10	11	12	13	14
15	16	17	18	19	20	21
22	23	24	25	26	27	28
29	30					

4-й месяц						
1	2	3	4	5	6	7
8	9	10	11	12	13	14
15	16	17	18	19	20	21
22	23	24	25	26	27	28
29	30					

5-й месяц						
1	2	3	4	5	6	7
8	9	10	11	12	13	14
15	16	17	18	19	20	21
22	23	24	25	26	27	28
29	30					

- Затем эпилятором Homelight следует пользоваться по мере отрастания волосков, до достижения долговременного эффекта эпиляции, оставляя между сеансами интервал в 4 недели как минимум.

Вы можете запланировать сеансы эпиляции в вашем персональном ритме и при этом достичь удовлетворительных результатов. Тем не менее, мы советуем вам следовать предлагаемому графику, так как его соблюдение дает превосходные результаты.

Заметьте: Обработка одной и той же зоны более одного раза в две недели не дает лучших результатов и может вызвать побочные эффекты.

Достигнув поставленных перед собой целей, вы можете запланировать поддерживающие сеансы с эпилятором Homelight.

В зависимости от гормональных факторов и иных физиологических изменений, фолликулы в фазе покоя могут стать активными. В таком случае вам, возможно, понадобятся поддерживающие сеансы эпиляции.

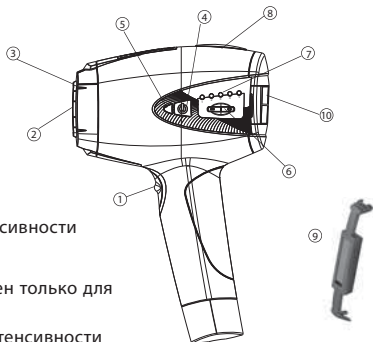
5.3. Ожидаемые результаты эпиляции

Первые видимые результаты, как правило, проявляются после 4 сеансов; для существенного уменьшения количества волосков понадобится 9-10 сеансов. Результаты отличаются у разных лиц в зависимости от типа волосков и биологических факторов, которые определяют цикл роста волосков. Некоторые достигают желаемых результатов более или менее быстро по сравнению со средним количеством рекомендуемых сеансов. Не следует ожидать долговременных результатов после одного или двух сеансов. Кроме того, продолжительность фазы покоя волосяных фолликулов может быть разной в зависимости от участков тела.

Примечание: Аппарат Homelight не эффективен на седых и светлых волосках.

5.4. Описание аппарата Homelight

- 1 Пусковое устройство
- 2 Контактная поверхность
- 3 Детектор контакта
- 4 Кнопка ON/OFF (вкл./выкл.)
- 5 Световой датчик 'ON/OFF' (вкл./выкл.)
- 6 Селектор интенсивности
- 7 Световые датчики-индикаторы уровня интенсивности
- 8 Световой датчик 'READY' (режим готовности)
- 9 Специальный фильтр для лица (предусмотрен только для определенных моделей)
- 10 Съемная направляющая для регулировки интенсивности



5.5. Содержимое упаковки

- Эпилятор и встроенная лампочка-вспышка
- Специальный фильтр для лица (предусмотрен только для определенных моделей)
- Защитные очки
- Блок питания от сети
- Руководство по эксплуатации

5.6. Технология Quartz

Ваш эпилятор Homelight фирмы BaByliss оснащен высокопроизводительной лампой-вспышкой, обладающей исключительной автономией благодаря технологии Quartz. За счет данной технологии лампа-вспышка обладает непревзойденным запасом прочности, позволяющим пользоваться ею очень долго. Нет необходимости покупать запасные лампочки: лампочка, входящая в комплект поставки, остается результативной на протяжении нескольких лет, обеспечивая эффективную и менее дорогостоящую долговременную обработку.

5.7. Безопасность при пользовании эпилятором Homelight

При пользовании эпилятором Homelight обеспечение безопасности является приоритетным.

- **Технология IPL (Intense Pulsed Light – интенсивный импульсный свет) обеспечивает максимум безопасности при минимуме рисков.**

Эпиляция по технологии IPL позволяет достичь долгосрочных результатов при меньшей интенсивности по сравнению с другими методами фотоэпиляции. Низкое потребление энергии эпилятором Homelight уменьшает вероятность ранений или осложнений и способствует обеспечению вашей безопасности.

- **Эпилятор Homelight оснащен устройством для защиты глаз**

В конструкции эпилятора Homelight предусмотрено вмонтированное устройство (детектор контакта), которое служит для защиты глаз. Его концепция препятствует испусканию импульсов в том случае, если эпилятор направлен в пустоту. Устройство безопасности позволяет аппарату функционировать только в том случае, когда контактная поверхность аппарата прикасается к коже. Не следует смотреть на обрабатываемый участок в момент вспышки.



Тем не менее, в процессе обработки кожи эпилятором Homelight настоятельно рекомендуется надевать защитные очки, включенные в комплект поставки.

6. Как пользоваться эпилятором Homelight

6.1. Выбирайте уровень интенсивности С ОСТОРОЖНОСТЬЮ!

Уровень интенсивности означает силу пульсирующего света, направленного на кожу во время обработки, в диапазоне от самого низкого (1) до самого высокого (5) уровня.

Световые датчики - индикаторы интенсивности указывают выбранный уровень мощности. Увеличивая интенсивность, вы достигаете лучших результатов, но одновременно увеличиваете риск побочных эффектов (смотрите раздел «Возможные побочные эффекты»).



ОБРАТИТЕ ВНИМАНИЕ: за 48 часов до первого пользования аппаратом необходимо провести тест (несколько вспышек) на ноге, выбрав уровень интенсивности 1, независимо от типа вашей кожи.

Если ваша кожа нормально реагирует на тест, если у вас не будет никаких аномальных реакций или неприятных ощущений в течение 48 часов, следующих за тестом, вы можете попробовать выбрать уровень интенсивности работы аппарат в соответствии со следующей схемой:

- Для первого сеанса: если ваша кожа относится к фототипу I или II, следует отрегулировать аппарат максимум на 3-й уровень интенсивности. Постепенно в ходе последующих сеансов, если вы не испытываете никакого особого дискомфорта или неприятных ощущений, можно будет поднять уровень интенсивности до 4-го, затем до 5-го.
- Для первого сеанса: если ваша кожа относится к фототипу III или IV, следует отрегулировать аппарат максимум на 2-й уровень интенсивности. Постепенно в ходе последующих сеансов, если вы не испытываете никакого особого дискомфорта или неприятных ощущений, можно будет поднять уровень интенсивности до 3-го, затем до 4-го.
- Для первого сеанса: если ваша кожа относится к фототипу V, следует отрегулировать аппарат максимум на 1-й уровень мощности. Постепенно в ходе последующих сеансов, если вы не испытываете никакого особого дискомфорта или неприятных ощущений, можно будет поднять уровень интенсивности до 2-го, затем до 3-го.
- Аппарат Homelight не подходит для использования лицами, кожа которых относится к фототипу VI.

Съемная направляющая выбора интенсивности поможет вам выбрать требуемый уровень интенсивности функционирования аппарата Homelight в зависимости от цвета вашей кожи. На направляющей отображены различные оттенки цвета кожи и соответствующий рекомендуемый уровень интенсивности. Направляющая легко снимается с аппарата, ее можно приложить к коже на запястье, например (наиболее загорелая часть тела, т.к. в большей степени подвержена воздействию солнечных лучей), чтобы определить, какому фототипу соответствует цвет вашей кожи.



Чтобы обеспечить безопасное использование аппарата Homelight, данную направляющую следует обязательно использовать в дополнение к приведенной ниже таблице.

Перед тем, как воспользоваться аппаратом, настоятельно рекомендуется полностью прочесть инструкцию и сверяться с таблицей перед каждым сеансом, чтобы выбрать уровень интенсивности в полной безопасности.



ОЧЕНЬ ВАЖНО: Сверьтесь с приведенной ниже таблицей для обеспечения безопасного пользования вашим аппаратом.

ФОТОТИПЫ (типы кожи по Фицпатрику):

I: Молочно-белая кожа - Не загорает, систематически обгорает на солнце

II: Светлая кожа - Слегка загорает, часто обгорает на солнце

III: Бежевая кожа - Загорает средне, изредка обгорает на солнце

IV: Светло-коричневая кожа - Загорает легко, нечасто обгорает на солнце

V: Темная кожа - Загорает очень легко, редко обгорает на солнце

VI: Черная кожа

ФОТОТИП	I	II	III	IV	V	VI
Тест (проводится за 48 часов до 1-го сеанса)	Уровень 1	Уровень 1	Уровень 1	Уровень 1	Уровень 1	X
1-й сеанс	Уровень 3	Уровень 3	Уровень 2	Уровень 2	Уровень 1	X
П о с л е д у ю щ и е сеансы	Уровни 4, 5	Уровни 4, 5	Уровни 3, 4	Уровни 3, 4	Уровни 2, 3	X

X: аппарат вам не подходит, если ваша кожа относится к фототипу VI

Возможно, что подходящий уровень интенсивности будет иным в зависимости от оттенка кожи одного и того же человека на разных участках. Кожа на руках обычно чаще подвергается воздействию солнечных лучей, и поэтому темнее, чем под мышкой.

Будьте осторожны, увеличивая уровень интенсивности для обработки более светлых участков тела: вы получите лучшие результаты, но при этом увеличится риск дискомфорта и даже побочных эффектов.

6.2. Подготовьте кожу к обработке

Кожа должна быть выбритой, чистой, сухой, без остатков пудры или дезодоранта.

Перед использованием аппаратом Homelight не следует проводить эпиляцию (ни электрическим эпилятором, ни воском). Эпиляция (удаление волос с корнем) сделает неэффективной обработку пульсирующим светом.

6.3. Установка и настройка вашего аппарата Homelight

1. Достаньте эпилятор Homelight и все остальные компоненты аппарата из упаковки.
2. Вставьте шнур блока питания в предусмотренное для этой цели отверстие на ручке аппарата.
3. Вставьте в розетку вилку на другом конце шнура. Световой датчик ON/OFF (вкл./выкл.) загорится

оранжевым светом.

4. Чтобы включить аппарат, нажмите на кнопку 'ON'. Световой датчик ON/OFF загорится зеленым светом. Вы услышите легкий шум вентилятора. Ваш эпилятор Homelight готов к работе.

Во время пользования эпилятором Homelight обязательно наденьте защитные очки, включенные в комплект поставки аппарата.

5. Спустя примерно 1,6 секунды (при уровне 1) после нажатия на кнопку ON загорается световой датчик 'Ready' (режим готовности). Аппарат готов испустить первый импульс. По умолчанию аппарат запрограммирован на минимальный уровень интенсивности. Загорается световой датчик интенсивности уровня 1.
6. Выберите уровень интенсивности, соответствующий цвету вашей кожи (смотрите приведенную ниже таблицу) с помощью кнопок + или -, расположенных сбоку аппарата. При этом световые датчики, соответствующие выбранному уровню интенсивности, загорятся зеленым светом. Например, при выборе уровня интенсивности 3 загорятся световые датчики трех первых уровней.
7. Крепко прижмите контактную поверхность аппарата к коже: прикосновение должно быть полным. Как только контактная поверхность тесно соприкоснется с кожей, световой датчик 'Ready' начнет мигать.

ВВ: Эпилятор оснащен устройством для защиты глаз – детектором контакта, который позволяет испускание импульса аппаратом только в случае полного прилегания контактной поверхности эпилятора к коже. При отсутствии полного соприкосновения аппарат не испускает световой импульс. Поэтому следует проследить за тем, чтобы контактная поверхность аппарата была правильно прижата к коже.

8. Нажмите на пусковую кнопку. Аппарат испустит световой импульс. Вполне возможно, что вы ощутите легкое тепло и покалывание.
9. Отведите контактную поверхность аппарата от обрабатываемого участка кожи.
10. Передвиньте контактную поверхность на другой участок для обработки. Следы, оставшиеся на коже от соприкосновения с контактной поверхностью, послужат вам ориентиром для правильной установки аппарата, чтобы подать следующий импульс, избегая наложения или слишком большого расстояния между импульсами (смотрите раздел «Покрытие участка обработки»). Ваш аппарат Homelight перезаряжается немедленно после каждого импульса. По истечении 1,6 сек (на уровне 1) световой датчик 'Ready' снова загорается. Аппарат готов к следующему импульсу.



Предупреждение: Не обрабатывайте один и тот же участок кожи более одного раза за сеанс эпиляции! Повторное воздействие на то же место увеличивает риск побочных эффектов.

6.4. Режимы работы

■ Режим высокой точности / PRECISION

Режим высокой точности, как описано далее в п.п. 7-10, позволяет осуществить безопасную обработку самых труднодоступных и чувствительных частей тела (лицо, подмышки, зона бикини, ...). Соблюдайте осторожность при обработке лица: следует обязательно установить на головку аппарата специальный фильтр для лица (предусмотрен только для определенных моделей), см. раздел «Эпиляция лица с аппаратом Homelight».

■ Режим скольжения / GLISS

Правильно прижав контактную поверхность аппарата к коже и удерживая пусковой механизм в нажатом положении, пользователь может активировать режим работы Gliss (36 импульсов в минуту без перерыва, на уровне интенсивности 1). В этом режиме импульсы испускаются непрерывно автоматически, не требуя дополнительных манипуляций. Таким образом, вы можете легко передвигать аппарат по коже одним медленным непрерывным движением, не приподнимая и не опуская его.

Примите к сведению:

- Если приподнять аппарат, удерживая пусковой механизм в нажатом положении, режим скольжения Gliss останется активным. Но для обеспечения вашей безопасности импульс испускается только тогда, когда аппарат плотно прилегает к коже. Проследите за тем, чтобы детектор контакта, образующий контур контактной поверхности аппарата, плотно и безупречно прилегал к коже, для гарантии непрерывного испускания импульсов в режиме скольжения GLISS. В противном случае в вашем распоряжении будет 5 секунд для регулировки аппарата таким образом, чтобы контакт с кожей был плотным; при этом пусковое устройство следует держать в нажатом положении. По истечении 5 секунд, если плотный контакт не достигнут, режим скольжения Gliss отключается, и вам понадобится отпустить пусковую кнопку, а затем снова нажать на нее, чтобы возобновить процесс.
- Если вы приподнимете аппарат, отпустив пусковую кнопку, режим скольжения Gliss дезактивируется

Режим скольжения Gliss подходит для лиц, уже имеющих определенный опыт и навыки в обращении с аппаратом. При 36 импульсах в минуту (на уровне интенсивности 1) режим скольжения Gliss позволяет безопасно и быстро обрабатывать большие участки тела:

ноги, спину, руки, грудную клетку. Для обработки чувствительных участков тела и лица воспользуйтесь режимом высокой точности Precision.

Автоматическое отключение аппарата

Если не пользоваться аппаратом в течение более 10 минут, он автоматически отключается. Световой датчик 'ON/OFF' загорается оранжевым светом. Чтобы вновь получить возможность пользоваться аппаратом, нажмите на кнопку 'ON' и настройте аппарат в зависимости от выбранного уровня интенсивности.



Избегайте наложения импульсов! Не обрабатывает один и тот же участок более одного раза за сеанс!

Последовательная обработка участков кожи

Импульсы следует направлять на кожу рядами, от одного края участка к другому; ряды должны быть последовательными и равномерными. Подобный способ обеспечивает лучший контроль импульсов и помогает равномерно обработать участки кожи, препятствуя при этом наложению импульсов или их слишком близкому расположению на одном и том же месте.



Следы надавливания контактной поверхности на кожу помогут вам выровнять аппарат для испускания нового импульса, избегая как наложения импульсов друг на друга, так и слишком большого расстояния между ними.



НЕМЕДЛЕННО ПРЕКРАТИТЕ обработку, если на коже появились ожоги или волдыри!

6.5. Эпиляция лица с помощью аппарата Homelight

Кожа на лице особенно тонкая и чувствительная, поэтому ее эпиляция требует особо внимательного отношения.

С этой целью фирма VaByliss оснастила эпилятор Homelight специальным фильтром для лица (предусмотрен только для определенных моделей). Его четко направленная сверхточная ограниченная поверхность оснащена фильтром, уменьшающим интенсивность светового излучения, и приспособлена для обработки чувствительной кожи лица.



В процессе обработки кожи эпилятором Homelight крайне важно не смотреть на обрабатываемый участок в момент вспышки и надевать защитные очки, включенные в комплект поставки. Специальный фильтр для лица предназначен для обработки щек, верхней губы и подбородка.



Не пользуйтесь аппаратом для эпиляции бровей, ресниц и волос.



Данный аппарат не предназначен для полного удаления мужской бороды.



Для обеспечения вашего комфорта и безопасности рекомендуется прибегнуть к посторонней помощи при первых сеансах обработки лица аппаратом Homelight.



Для эпиляции лица следует обязательно пользоваться специальным фильтром для лица (предусмотрен только для определенных моделей). Его ограниченная поверхность оснащенная фильтром, уменьшающим интенсивность светового излучения, специально предназначена для деликатной обработки лица. Не пользуйтесь аппаратом Homelight на лице БЕЗ специального фильтра.



Для эпиляции лица необходимо выбрать режим высокой точности PRECISION.

НЕ ПОЛЬЗУЙТЕСЬ РЕЖИМОМ СКОЛЬЖЕНИЯ GLISS ДЛЯ ОБРАБОТКИ ЛИЦА И ЧУВСТВИТЕЛЬНЫХ УЧАСТКОВ ТЕЛА.

Ваша кожа должна быть выбритой, чистой, сухой, без остатков крема или лосьона.

Не делайте эпиляцию (ни с помощью электрического эпилятора, ни воском) перед тем, как воспользоваться аппаратом Homelight. Эпиляция (удаление волосков у корня) сделает неэффективной обработку пульсирующим светом.

1. Перед тем, как подсоединить аппарат к сети и включить его, установите специальный фильтр для лица на контактную поверхность, расположенную на головке эпилятора Homelight. Чтобы установить фильтр для лица, осторожно возьмитесь за его края большим и указательным пальцами и аккуратно, но уверенно насадите его на головку аппарата. Проследите за тем, чтобы фильтр четко встал на место.
2. Включите аппарат в сеть и нажмите на кнопку ON.
3. Спустя примерно 1,6 секунды (при уровне 1) загорается световой датчик 'Ready' (режим готовности). Аппарат готов испустить первый импульс. По умолчанию аппарат запрограммирован на минимальный уровень интенсивности. Загорается световой датчик интенсивности уровня 1. Для обработки лица настоятельно рекомендуется отрегулировать аппарат на самую слабую интенсивность: уровень 1.
4. Обязательно наденьте защитные очки.
5. Плотно прижмите контактную поверхность аппарата к коже для обеспечения полного прилегания. Как только контактная поверхность плотно прикоснется к коже, световой датчик 'Ready' начинает мигать.
6. Нажмите на пусковое устройство. Аппарат подаст импульс на кожу, и световой датчик 'Ready' потухнет.
7. Отодвиньте контактную поверхность аппарата от обработанного участка кожи.
8. Подождите 5 секунд, затем передвиньте контактную поверхность аппарата на другой участок для обработки. Спусти примерно 1,6 секунды (при уровне 1) снова загорится световой датчик 'Ready'. Аппарат снова готов подать импульс. Вновь подождите 5 секунд, затем передвиньте контактную поверхность аппарата на другой участок для обработки.



Для обработки лица крайне важно подождать 5 секунд после каждой вспышки. Продолжительность сеанса эпиляции лица аппаратом Homelight не должно превышать 10 минут.

9. Чтобы снять специальный фильтр для лица, выключите аппарат и отключите его от сети. Возьмитесь за фильтр, деликатно сжав края большим и указательным пальцами, и снимите его с головки аппарата. Будьте осторожны: поверхность аппарата может быть горячей. Не прикасайтесь пальцами к линзе специального фильтра для лица.



Специальный фильтр для лица предусмотрен для эпиляции в режиме высокой точности Precision. Он не предназначен для обработки в режиме скольжения Gliss.

Для обработки ног, спины и рук в режиме скольжения Gliss снимите специальный фильтр для лица с аппарата Homelight.

6.6. Ориентировочная продолжительность сеанса

Участок	Средняя продолжительность	Режим
Нога до колена	От 8 до 10 минут	Скольжения /Gliss
Нога	15 минут	Скольжения / Gliss
Зона бикини	2 минуты	Высокоточный / Precision
Подмышка	1 минута	Высокоточный / Precision

6.7. Чего следует ожидать от эпилятора Homelight?

Возможно, что для большинства пользователей эпиляция на дому с помощью аппарата Homelight - новый опыт в области удаления волос светом. Эпилятор Homelight прост в обращении, сеансы эпиляции проходят быстро. В процессе сеанса эпиляции нормально видеть, слышать или ощущать следующее:

- **Шум вентилятора** – Аппарат Homelight издает легкий шум вентиляции. Это нормально.
- **Умеренное давление контактной поверхности** – необходимо и полезно для правильного позиционирования аппарата на смежном участке; это эксклюзивная функция обеспечения безопасности эпилятора Homelight.
- **Ощущение тепла и покалывания** – Это нормально, если при каждом импульсе в результате воздействия на кожу световой энергии появляется умеренное ощущение тепла и покалывания.

Не забудьте о том, что очень важно во время первых сеансов регулировать аппарат на минимальную интенсивность. Ощущение тепла может продолжаться в течение часа после окончания сеанса эпиляции.

- **Слегка покрасневшая или порозовевшая кожа** – Сразу же после использования аппарата, или в течение последующих 24 часов, нередко можно увидеть, что кожа слегка покраснела или порозовела, особенно вокруг волосков.

Если появляется явная краснота, волдыри или ожоги, немедленно прекратите пользоваться эпилятором Homelight.

6.8. После обработки кожи эпилятором Homelight.

- Закончив сеанс работы с эпилятором Homelight, выключите аппарат с помощью кнопки On/ OFF.
- Отключите аппарат от сети.
- Мы рекомендуем очищать эпилятор Homelight после каждого сеанса, в особенности его контактную поверхность (смотрите раздел «Очистка эпилятора Homelight»).
- После ухода за аппаратом мы рекомендуем вам убрать его в футляр и положить на хранение в место, удаленное от источника воды.



Уход за кожей после сеанса эпиляции

Не подвергайте обработанные участки кожи воздействию солнечных лучей. Защищайте кожу с помощью солнцезащитного экрана на протяжении всего цикла обработки и как минимум в течение двух недель после последнего сеанса с использованием аппарата Homelight.

После окончания сеансов не наносите на обработанные участки крем с отдушками или дезодорант.



Побочные эффекты и осложнения

Вследствие обработки кожи эпилятором Homelight у отдельных лиц может наблюдаться изменение пигментации. В большинстве случаев этот эффект, если и имеет место, то выражен в легкой форме и быстро проходит.

В случае осложнений (смотрите раздел «Возможные побочные эффекты») немедленно прекратите пользоваться аппаратом и незамедлительно проконсультируйтесь с лечащим врачом.

7. Уход за вашим аппаратом Homelight

7.1. Очистка эпилятора Homelight

Мы рекомендуем вам очищать эпилятор Homelight, в особенности его контактную поверхность, после каждого сеанса.

Отключите аппарат от сети перед очисткой

Осторожно протрите поверхность аппарата, и в особенности его контактную поверхность, пользуясь сухой чистой тряпочкой и средством для ухода за электронными приборами.

Никогда не следует погружать в воду аппарат Homelight или его комплектующие!

7.2. Автономия вашего эпилятора Homelight

Обладая исключительно продолжительным сроком службы, лампочка пульсирующего света эпилятора Homelight освобождает все световые импульсы без понижения энергии.

Когда заканчивается срок службы аппарата, световой датчик ON/ OFF горит красным светом.



Не пользуйтесь аппаратом, если внутри лампочки-вспышки появились большие пятна, или если разбилась контактная поверхность. Свяжитесь со службой работы с покупателями фирмы BaByliss.

8. Устранение неисправностей

8.1. Мой эпилятор Homelight не включается

Убедитесь в том, что блок питания правильно подсоединен к вашему аппарату Homelight и включен в сеть.

8.2. При нажатии на пусковое устройство нет импульса

Убедитесь в том, что контактная поверхность аппарата плотно и равномерно прилегает к коже, и проверьте, мигает ли световой датчик 'Ready' (режим готовности); этот датчик свидетельствует о наличии полного контакта аппарата с кожей. Для обеспечения вашей безопасности пусковое устройство подает импульс только в том случае, когда контактная поверхность аппарата плотно прижата к коже.

- Проверьте, горит ли световой датчик 'Ready'.

- Если по истечении 10 секунд световой датчик 'Ready' не загорается, выключите и снова включите ваш эпилятор Homelight, нажав два раза на кнопку 'ON'/OFF.

- Если проблема не устранена, обратитесь в службу работы с покупателями фирмы BaByliss в вашем регионе.
- Проверьте, горит ли световой датчик 'ON'.
- Если датчик горит, дважды выключите и включите ваш аппарат Homelight с помощью кнопки 'ON'/OFF.
- Если проблема не устранена, обратитесь в службу работы с покупателями фирмы BaByliss в вашем регионе.
- Световой датчик 'ON/OFF' мигает красным светом.
- Аппарат переходит в режим безопасности, т.к. он определил перегрев или наличие серьезной проблемы (поломка вентилятора, неполадки в конденсаторе, ...). В этом случае выключите аппарат. Дайте ему остыть в течение 15 минут перед тем, как снова включить.
- Если проблема не устранена, обратитесь в службу работы с покупателями фирмы BaByliss в вашем регионе.
- Световой датчик ON/OFF мигает попеременно красным и зеленым светом.
- Блок питания, используемый для включения в сеть вашего аппарата Homelight, - не тот, который был включен в комплект поставки, либо блок питания неисправен.
- Если проблема не устранена, обратитесь в службу работы с покупателями фирмы BaByliss в вашем регионе.
- Световой датчик ON/OFF горит красным светом.
- Срок службы аппарата закончился.



Не пытайтесь самостоятельно вскрыть или отремонтировать эпилятор Homelight.

Осуществлять ремонт уполномочены только центры по ремонту аппаратуры, имеющие разрешение BaByliss

Вскрывая эпилятора Homelight, вы рискуете подвергнуться воздействию опасных электрических компонентов и энергии пульсирующего света, которые могут вызвать серьезные телесные повреждения и/или необратимые повреждения глаз. Вскрытие эпилятора Homelight может повредить аппарат и аннулирует вашу гарантию. Если ваш аппарат сломан или поврежден и требует ремонта, свяжитесь со службой работы с покупателями фирмы BaByliss в вашем регионе.

9. Служба работы с покупателями

Для получения более подробной информации об изделиях Homelight посетите сайт www.babyliiss.com.

Если ваш аппарат сломан, поврежден, требует ремонта, или если вам нужна какая-либо помощь, свяжитесь со службой работы с покупателями фирмы BaByliss в вашем регионе.

10. Часто задаваемые вопросы

1. Действительно ли эффективен эпилятор Homelight?

Да. Клинические испытания доказали, что эпилятор Homelight фирмы BaByliss позволяет достичь долговременных результатов при полной безопасности.

2. На каких частях тела можно пользоваться эпилятором Homelight?

Аппарат Homelight фирмы BaByliss сконструирован для удаления волос на теле. Обычно эпилятор Homelight применяется для обработки следующих участков: ноги, подмышки, руки и зона бикини. Аппаратом Homelight можно также пользоваться для эпиляции на лице, но только при помощи специального фильтра для высокоточной обработки лица.

3. Сколько времени длится один сеанс с эпилятором Homelight?

Касательно ориентировочной продолжительности сеанса смотрите п. 6.б.

4. Безопасен ли эпилятор Homelight?

При конструкторской разработке эпилятора Homelight ваша безопасность была нашим приоритетом. Аппарат был протестирован и одобрен в соответствии со строжайшими нормативами, применяемыми к устройствам для домашнего пользования (кожная переносимость была протестирована под контролем дерматолога). Но, как и при применении любых других электронных аппаратов, контактирующих с кожным покровом, пользователь должен соблюдать инструкции и неукоснительно выполнять рекомендации по безопасности.

5. Болезненна ли обработка аппаратом Homelight?

При надлежащем применении аппарата большинство пользователей эпилятором Homelight сообщают о легком ощущении тепла в момент подачи светового импульса. Те пользователи, волосы которых более темного цвета и более грубые, ощущают чуть больше дискомфорта. Но эти ощущения смягчаются и исчезают по окончании сеанса. Для вашего комфорта и безопасности в эпиляторе Homelight предусмотрены 5 уровней интенсивности в зависимости от типа вашей кожи.

6. Как часто следует пользоваться эпилятором Homelight?

4 первых сеанса с эпилятором Homelight должны проводиться с интервалом в 2 недели. Последующие сеансы проводятся с промежутками в 4 недели, до получения желаемых результатов.

7. Эффективен ли эпилятор Homelight на белых, седых или светлых волосках?

Эпилятор Homelight более эффективен на темных волосках или на тех, которые содержат больше меланина. Меланин - пигмент, который придает цвет коже и волосам – поглощает оптическую энергию. Лучше всего поддаются обработке черные и темно-каштановые волоски. Каштановые и светло-каштановые волоски также реагируют на обработку, но требуют большего количества сеансов. Рыжие волоски могут также частично реагировать на обработку. Как правило, белые, седые и светлые волоски не реагируют на обработку, но некоторые женщины-пользователи отметили появление результатов после определенного количества сеансов эпиляции.

8. Могу ли я пользоваться эпилятором Homelight при коричневой или черной коже?

Не пользуйтесь аппаратом на коже, темной от природы! Эпилятор Homelight удаляет волоски, направляя свое действие на волосаной пигмент. Пигменты в различном количестве содержатся также в окружающих волосок кожных тканях. Количество пигмента в коже человека определяется по ее цвету и позволяет установить степень риска, которому он подвергается при пользовании эпилятором Homelight. Обработка темной кожи эпилятором Homelight представляет собой определенный риск, так как может вызвать ожоги, волдыри и изменение цвета кожи (гипер- или гипопигментацию). Ознакомьтесь с таблицей, содержащей описание различных фототипов и рекомендации по использованию аппарата в зависимости от фототипа кожи, в разделе «Как пользоваться эпилятором Homelight»

9. Когда я получу первые результаты применения эпилятора Homelight BaByliss?

Как при любом другом методе фотоэпиляции, результаты не проявляются незамедлительно; у вас даже может сложиться впечатление, что ничего не происходит. Вам иногда может показаться, что волоски продолжают расти после сеанса, но по истечении двух недель большинство волосков просто отпадут. Кроме того, при росте волосок проходит через три различные фазы, и только волоски в активной фазе поддаются воздействию эпилятора Homelight. Именно поэтому понадобится несколько сеансов для получения ожидаемых результатов

10. Может ли мужчина пользоваться эпилятором Homelight?

Эпилятор Homelight подходит для мужчин. Однако мужские волоски, в особенности на торсе, требуют большего количества сеансов для получения желаемых результатов.

11. Почему волосы отрастают на том участке, который был обработан на предыдущей неделе?

Довольно часто создается впечатление, что волосы продолжают расти в течение одной-двух недель после сеанса эпиляции аппаратом Homelight. Это процесс называется «эжекция», выталкивание. После двух недель вы, тем не менее, заметите, что волосы отпадают или отделяются от фолликул.

Тем не менее, мы не рекомендуем дергать за волосы, чтобы они отделились – дайте им отпасть естественным образом. Кроме того, некоторые волосы могли не поддаться воздействию эпилятора Homelight либо из-за неправильного применения аппарата, либо потому, что они находились в фазе покоя. Эти волосы будут обработаны в ходе последующих сеансов, что объясняет необходимость прибегнуть к нескольким сеансам для получения желаемых результатов применения эпилятора Homelight.

12. Говорят, что некоторые волосы после фотоэпиляции отрастают более светлыми и более тонкими?

Это феномен документально подтвержден косметологами и врачами, которые пользуются для удаления волосков аппаратом эпиляции пульсирующим светом. Не исключено, что некоторые волосы после эпиляции аппаратом Homelight отрастут более светлыми и более тонкими. В целом эти волосы представляют собой только незначительную часть естественного волосяного покрова, поэтому следует продолжать обработку для достижения желаемых результатов.

13. Не опасно ли для моей кожи длительное пользование эпилятором Homelight?

Применение пульсирующего света в эстетической медицине было широко документировано в течение последних 15 лет в профессиональных изданиях. Ни журналы, ни учреждения не сообщают о побочных эффектах или повреждениях, связанных с длительным применением аппаратов пульсирующего света.

14. Могут ли я пользоваться эпилятором Homelight для удаления волосков на подбородке или на лице?

Эпилятором Homelight фирмы BaByliss можно пользоваться для обработки волосяного покрова на лице (щеки, верхняя губа и подбородок), но только с помощью предусмотренного для этой цели фильтра (предусмотрен только для определенных моделей). Тем не менее, не следует пользоваться эпилятором Homelight для эпиляции бровей, ресниц или волос на голове. При пользовании аппаратом следует обязательно надевать защитные очки, включенные в комплект поставки.

15. Сколько времени следует ждать перед тем, как воспользоваться эпилятором Homelight, если не использовалась защита от солнечных лучей?

Не следует подвергаться воздействию солнечных лучей перед и после обработки

эпилятором Homelight, независимо от участка обработки. Необходимо регулярно пользоваться соответствующей защитой от солнца – закрытой одеждой, солнечным кремом (с индексом защиты более 50+) – в течение 3 недель до и после обработки. Если вы подвергались действию солнечных лучей без защиты, в идеальном случае вам следует подождать 4 недели, прежде чем воспользоваться эпилятором Homelight. Если у вас есть малейшее сомнение по поводу воздействия солнечных лучей, проконсультируйтесь с врачом или обратитесь в службу работы с покупателями фирмы VaByliss.

16. Что нужно делать перед тем, как воспользоваться эпилятором Homelight?

Перед каждым сеансом с эпилятором Homelight очень важно не подвергать воздействию солнечных лучей, как минимум в течение четырех недель, тот участок кожи, который будет обработан. Вам может помочь солнцезащитный экран с высоким индексом (индекс защиты 50+), а также одежда, прикрывающая от солнца участки кожи, которые вы намереваетесь обрабатывать. Кроме того, участки кожи для обработки необходимо предварительно вымыть водой с мылом и сбрить с них волосы незадолго до обработки.

17. Как ухаживать за обработанным участком кожи после использования эпилятора Homelight?

Для очистки и ухода за обработанными эпилятором Homelight участками следует пользоваться общепризнанными косметическими препаратами для кожи. Особые меры предосторожности следует предпринять для защиты от солнечных лучей. Солнцезащитные экраны с высоким индексом защиты (индекс защиты 50+) и закрытая одежда являются хорошими солнцезащитными средствами

18. Нужно ли удалять волосы до и после обработки, а также между сеансами?

Нет, не нужно удалять волосы ни перед обработкой или после нее, ни между сеансами. Волосы постепенно отпадут сами, естественным образом. Этот этап может продлиться до двух недель.

11. Спецификация

Точка воздействия, площадь	3.0 x 1.0 см = 3.0 см ²
Частота повторения	На уровне 1, один импульс каждые 1,6 секунды На уровне 5, один импульс каждые 3,5 секунды
Интенсивность света	На уровне 1: 2 джоуля/см ² На уровне 2: 2,5 джоуля/см ² На уровне 3: 3 джоуля/см ² На уровне 4: 3,5 джоуля/см ² На уровне 5: 4 джоуля/см ²
Длина волны	550 - 1200 nm (без применения фильтра для лица) 600 - 1200 nm (с применением фильтра для лица)
Требуемые характеристики электрической установки	100 - 240 VAC, 3A

12. Упаковка - Маркировка

Отходы электрического и электронного оборудования 

Маркировка ЕС

Соблюдайте инструкции по использованию

Защита от влаги: стандартная

Данный аппарат не предназначен для использования в присутствии воспламеняющейся анестезирующей смеси с воздухом или кислородом либо азотистыми окислами.



Фотоэпилятор

Производитель: BaByliss SARL

99 Авеню Аристид Бриан

92120, Монруж, Франция

Факс 33 (0) 1 46 56 47 52

Сделано в Китае

Дата производства (неделя, год): см. на товаре

