

HNP 6.5 CM X/HA
HNP 6.6 AM W/HA
HNP 9.6 AM W/HA
HNP 9.6 AM K/HA
HNP 9.6 AB X/HA
HNP 9.6 AM X/HA
HNP 6.6 AM K/HA
HNP 6.6 AM X/HA
HNP 6.5S CD X/HA
HPS 60 IX/HA
HYM 60 IX/HA
HPM 61 IX/HA
HRP 9.8 CM (OW)/HA
7HHP 6 R (OW)/HA
HRP 9.8 CM (AN)/HA
7HHP 6 R AN/HA
HRP 6.5 CM (OW)/HA
HRP 6.5 CM (AN)/HA
HRP 9.6 CM (OW)/HA
HRP 6.5S CM (OW)/HA
HRP 6.5S CM (AN)/HA

FR

Français

Mode d'emploi

HOTTE DE CUISINE

Sommaire

Mode d'emploi,1
Avertissements,11
Assistance,28
Installation,39
Commandes PYRAMID,40
Entretien et soin,41
Anomalies et remèdes,42

IT

Italiano

Istruzioni per l'uso

CAPPA

Sommario

Istruzioni per l'uso,1
Avvertenze,9
Assistenza,28
Installazione,31
Comandi PYRAMID,32
Manutenzione e cura,33
Anomalie e rimedi,34

ES

Español

Manual de instrucciones

CAMPANA

Sumario

Manual de instrucciones,1
Advertencias,13
Asistencia,28
Instalación,43
Mandos PYRAMID,44
Mantenimiento y cuidados,45
Anomalías y soluciones,46

GB

English

Operating Instructions

COOKER HOOD

Contents

Operating Instructions,1
Warnings,10
Assistance,28
Installation,35
PYRAMID controls,36
Maintenance and care,37
Troubleshooting,38

PT

Portugues

Instruções para a utilização

EXAUSTOR

Índice

Instruções para a utilização,1
Advertências,14
Assistência,28
Instalação,47
Comandos PYRAMID,48
Manutenção e cuidado,49
Anomalias e soluções,50

NL

Nederlands

Gebbruiksaanwijzing AFZUIGKAP

Inhoud

Gebbruiksaanwijzing,2
Attentie,16
Service,29
Installatie,51
PYRAMID bediening,52
Onderhoud en verzorging,53
Storingen en oplossingen,54

RS

Русский

Руководство по эксплуатации ВЫТЯЖКА

Содержание

Руководство по эксплуатации,2
Предупреждения,20
Сервисное обслуживание,29
Монтаж,63
Управления PYRAMID,64
Техническое обслуживание и уход,65
Неисправности и методы их устранения,66

PL

Polski

Instrukcja obsługi OKAP

Spis treści

Instrukcja obsługi,2
Ostrzeżenia,17
Serwis Techniczny,29
Instalacja,55
Elementy sterownicze PYRAMID,56
Konserwacja i pielęgnacja,57
Usterki i środki zaradcze,58

UA

Українською

Довідник користувача Витяжка

Зміст

Довідник користувача,2
Застережні засоби,22
Допомога,29
Монтаж,67
Елементи управління PYRAMID,68
Догляд і технічне обслуговування ,69
Несправності і засоби їх усунення,70

TR

Türkçe

Kullanım talimatları OCAK DAVLUMBAZ

İçindekiler

Kullanım talimatları,2
Uyarılar,19
Teknik Servis,29
Kurulum,59
PYRAMID kumandaları,60
Bakım ve Temizlik,61
Sorun Giderme,62

CZ

Česky

Pokyny pro použití ODSAVAČ

Obsah

Pokyny pro použití,2
Upozornění,23
Servisní služba,30
Instalace,71
Ovládací prvky zařízení PYRAMID,72
Údržba a péče,73
Poruchy a způsob jejich odstranění,74

SK

Slovensky

Návod na použitie

KAPUCŇA

Obsah

Návod na použitie,3
Upozornenia.,24
Servisná služba,30
Inštalácia,75
Ovládacie prvky zariadenia PYRAMID,76
Údržba a starostlivosť,77
Poruchy a spôsob ich odstránenia,78

KZ

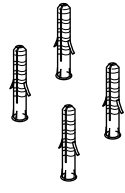
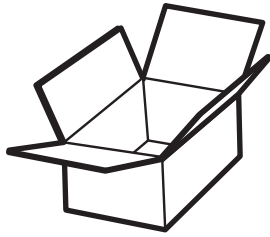
Қазақша

Пайдалану нұсқаулығы

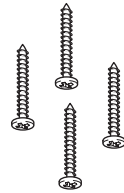
СОРЫП

Мазмұны

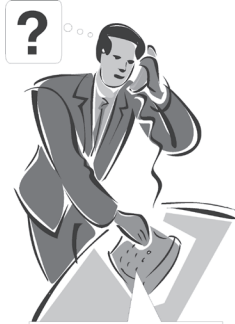
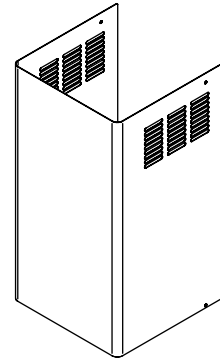
Пайдалану нұсқаулығы,3
Ескертулер.,26
Көмек,30
Орнату,79
PYRAMID басқару құралдары,80
Техникалық қызмет көрсету және күтім көрсету,81
Ақаулықтарды жою,82



6x Ø 8 x 40



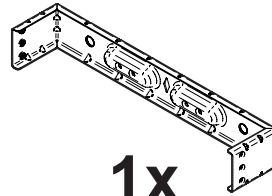
6x Ø 5 x 45



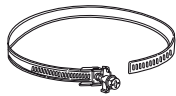
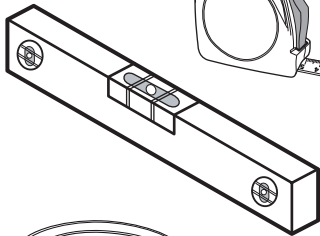
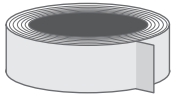
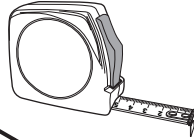
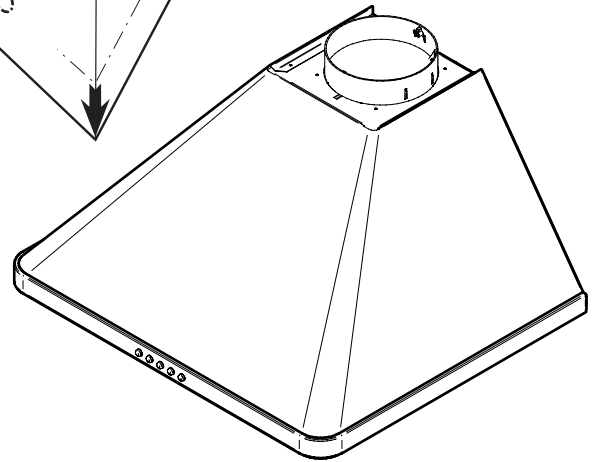
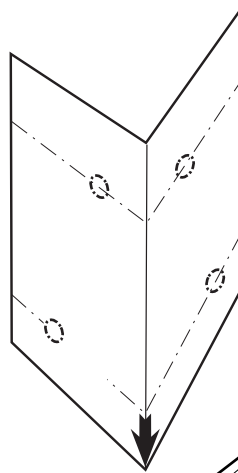
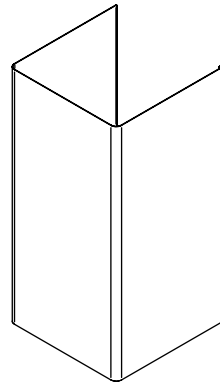
199 199 199



4x Ø 3,5 x 9,5



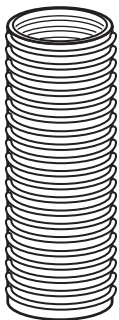
1x



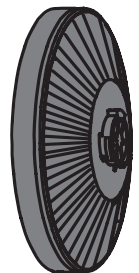
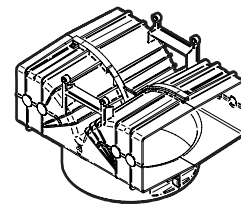
2x

Ø 150-125mm Ø 150mm

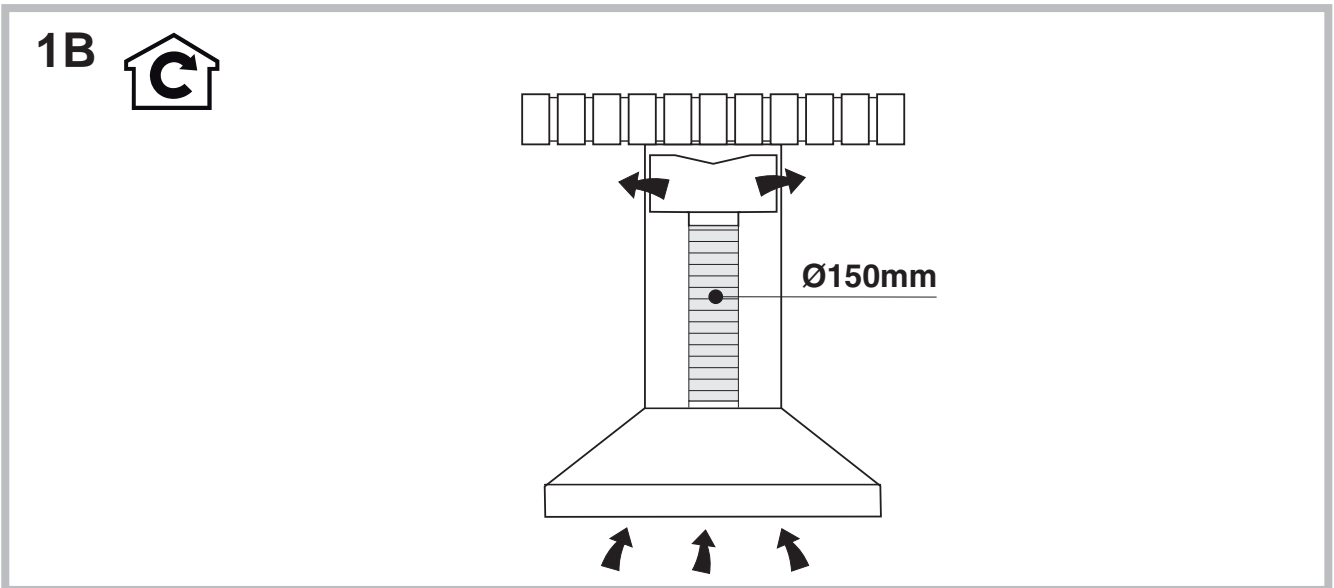
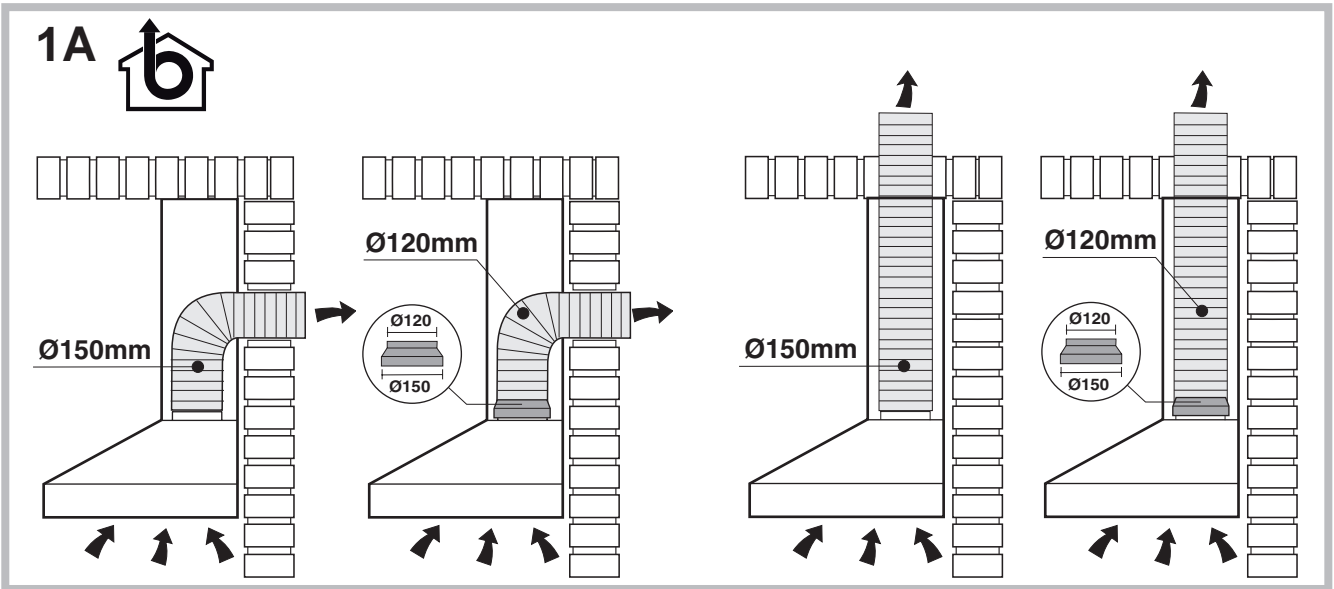
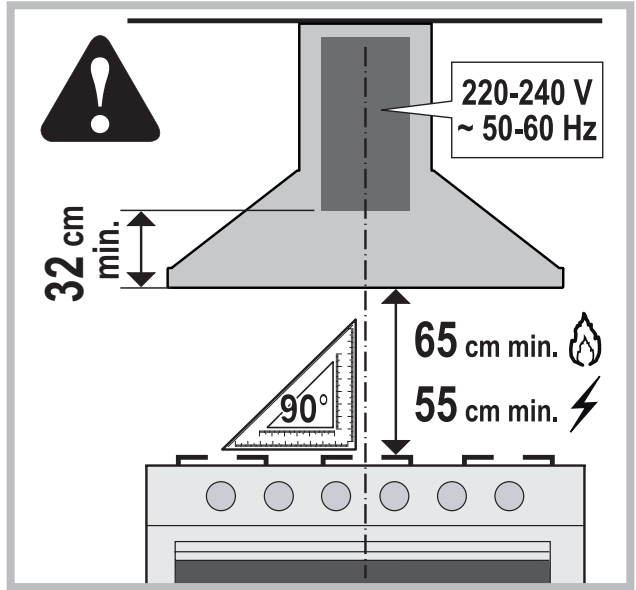
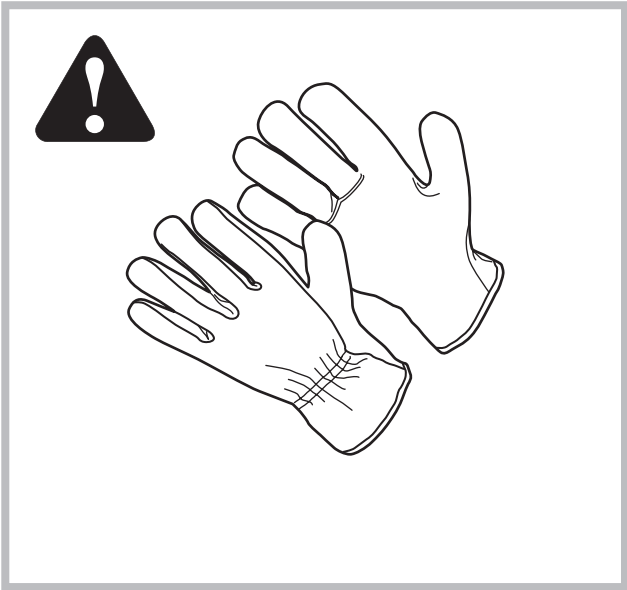
1x

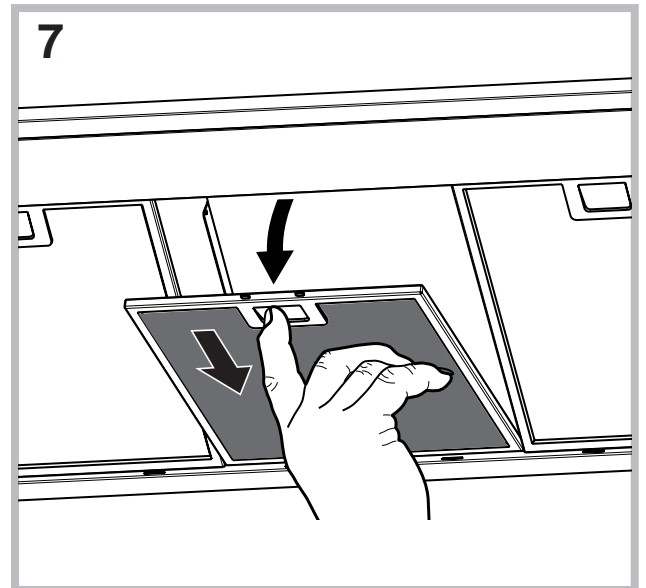
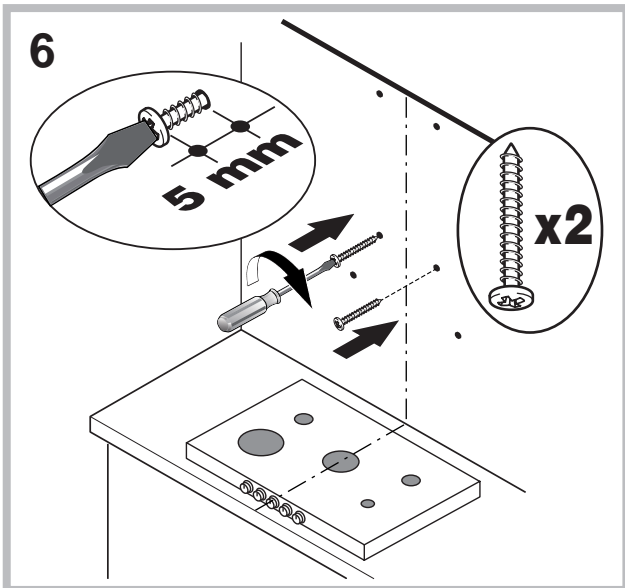
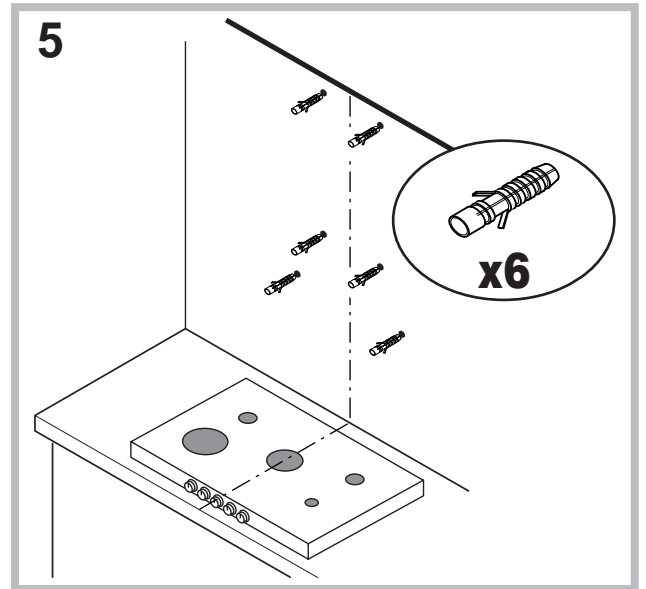
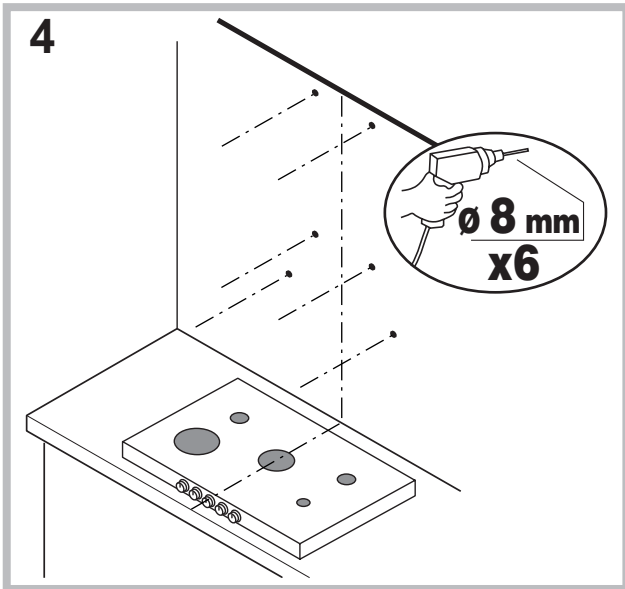
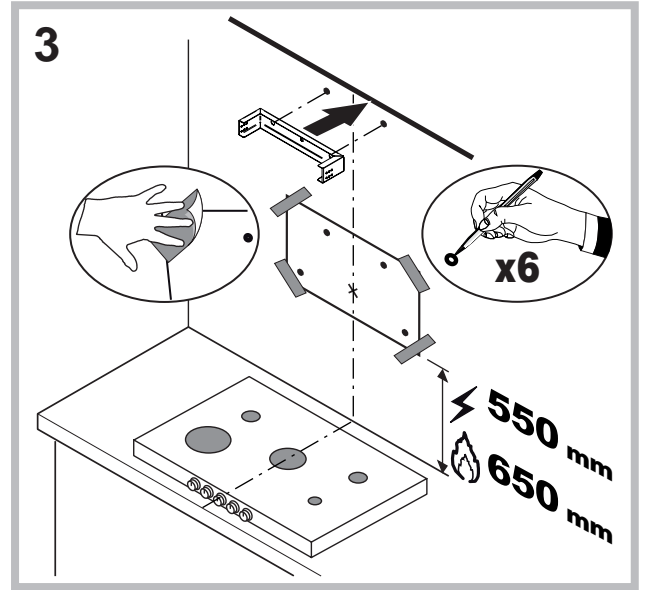
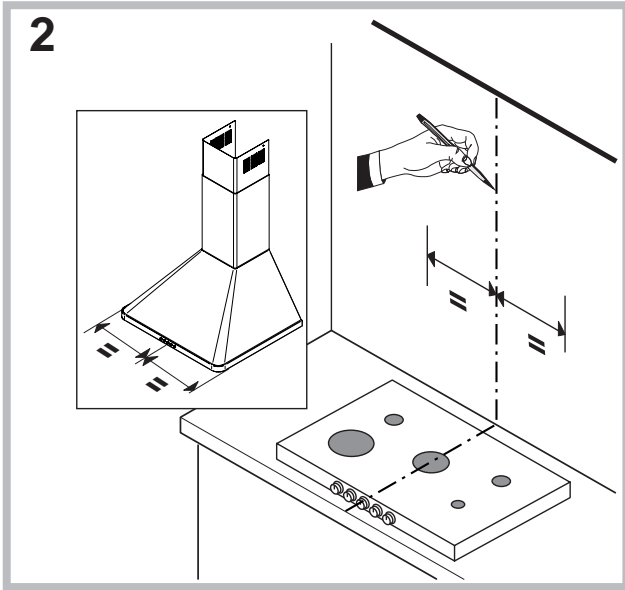


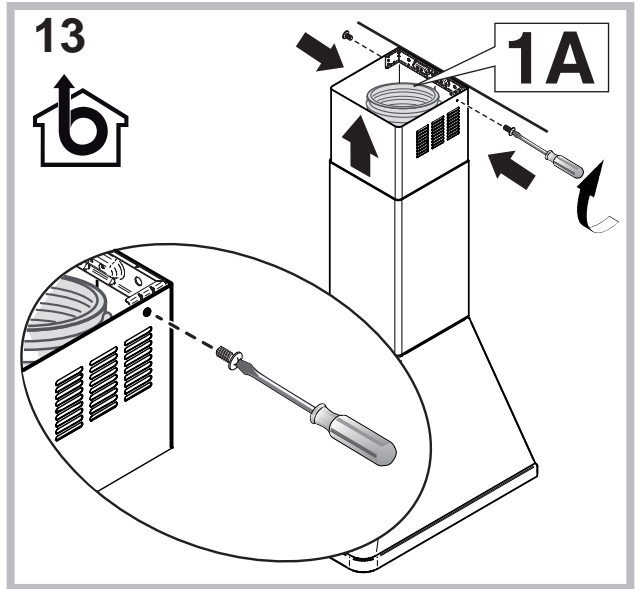
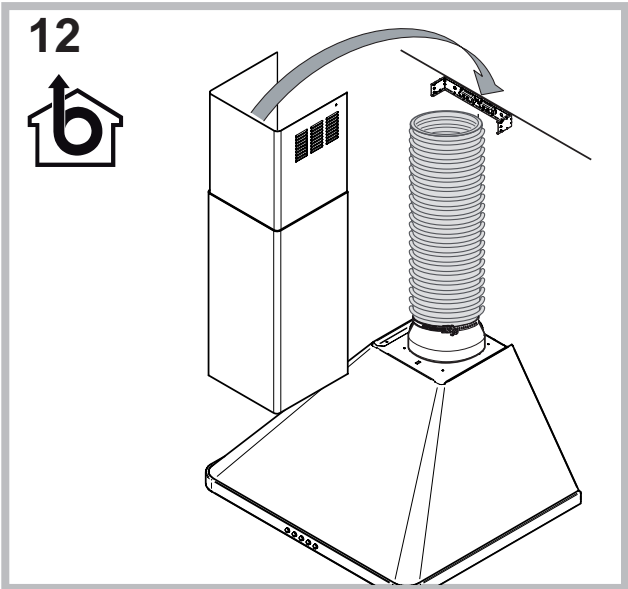
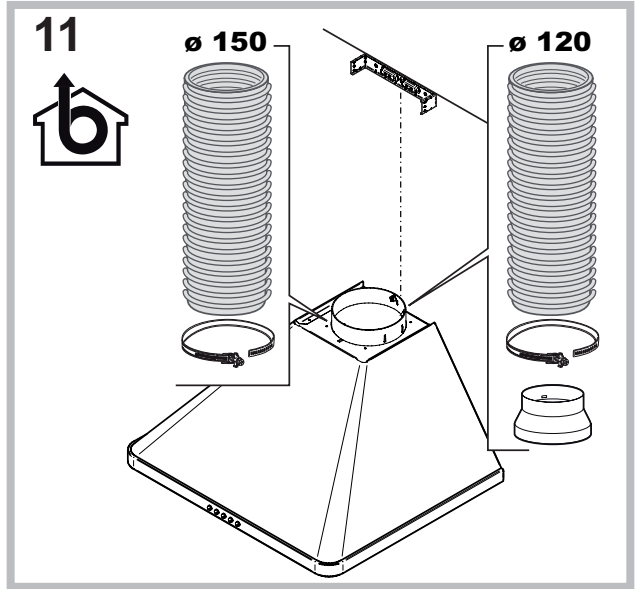
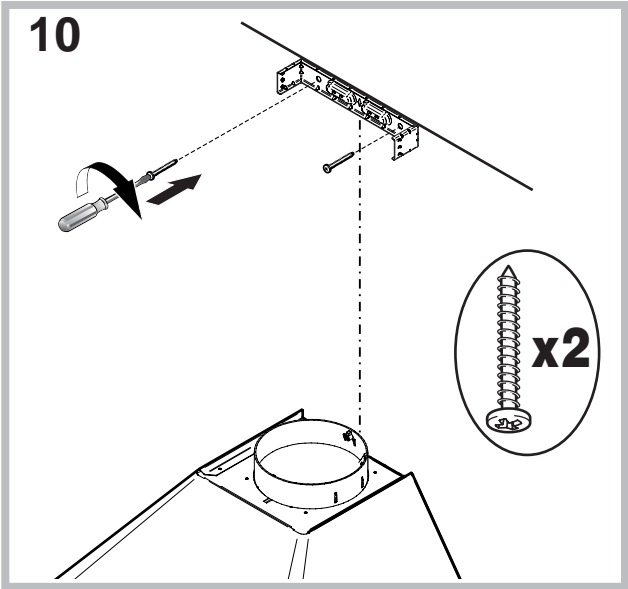
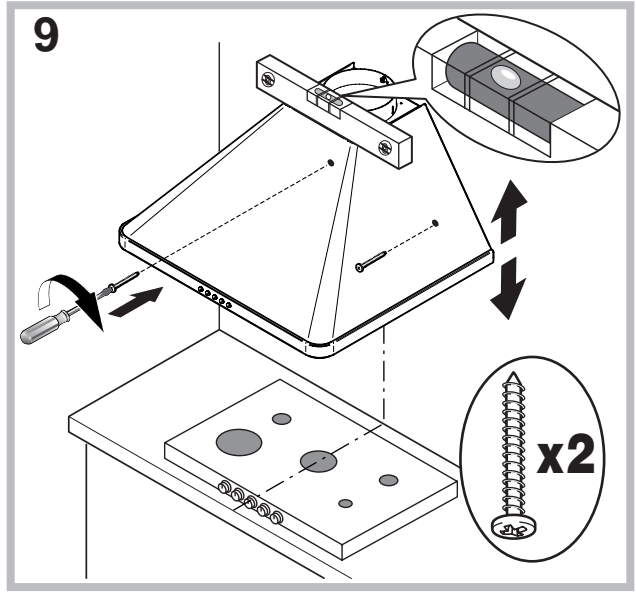
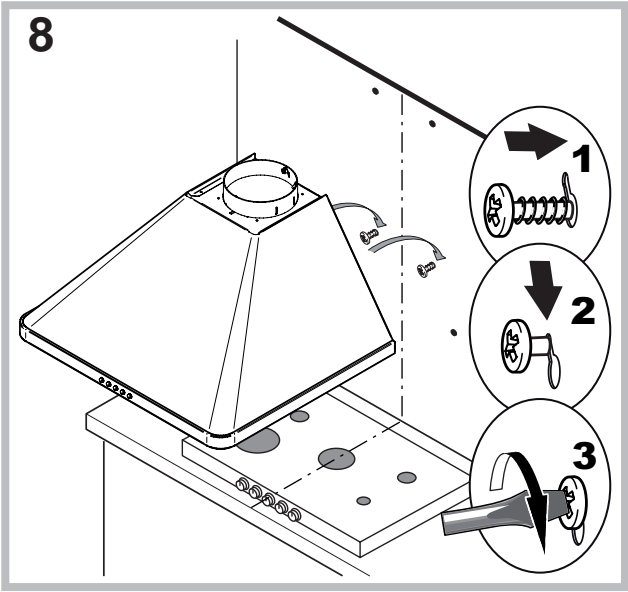
1x

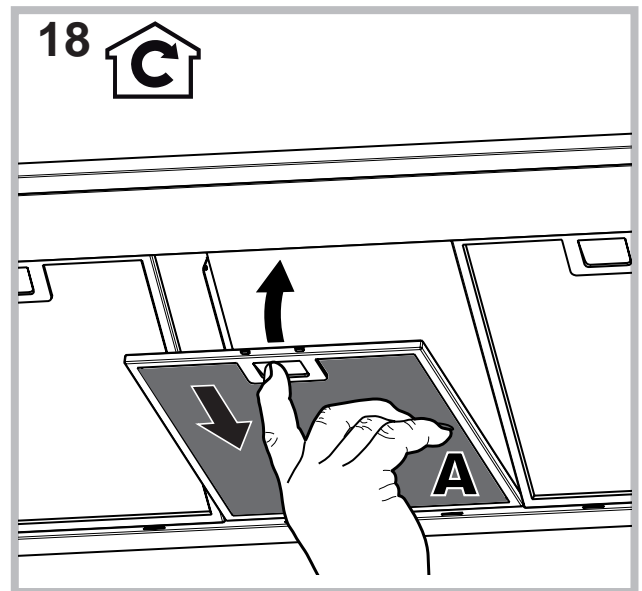
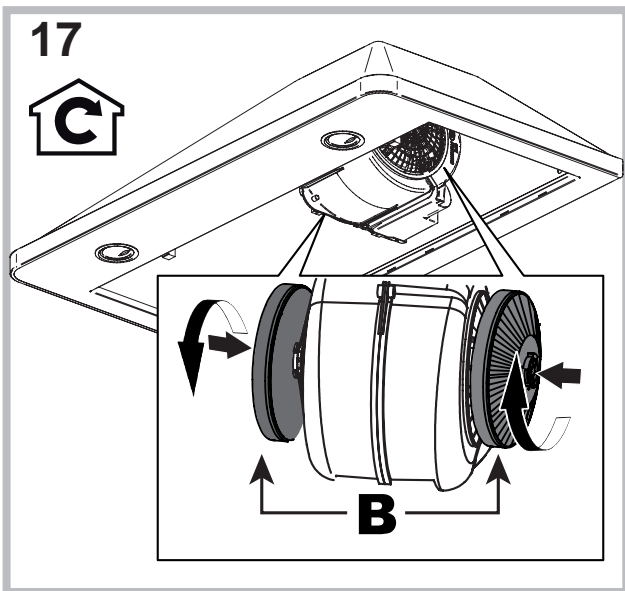
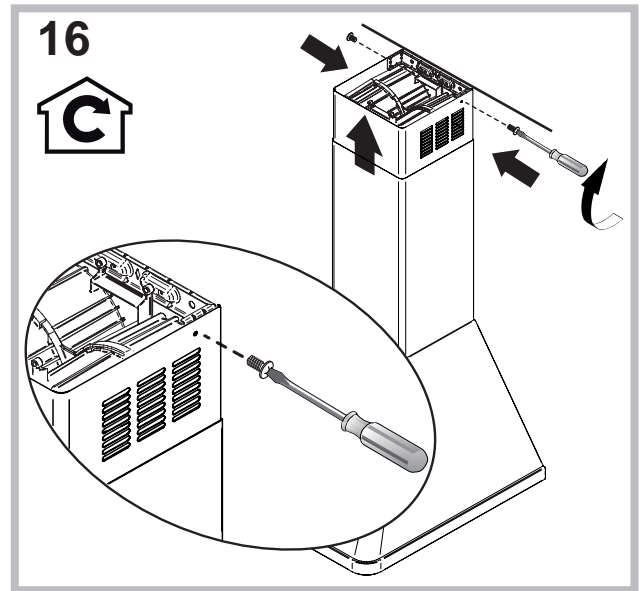
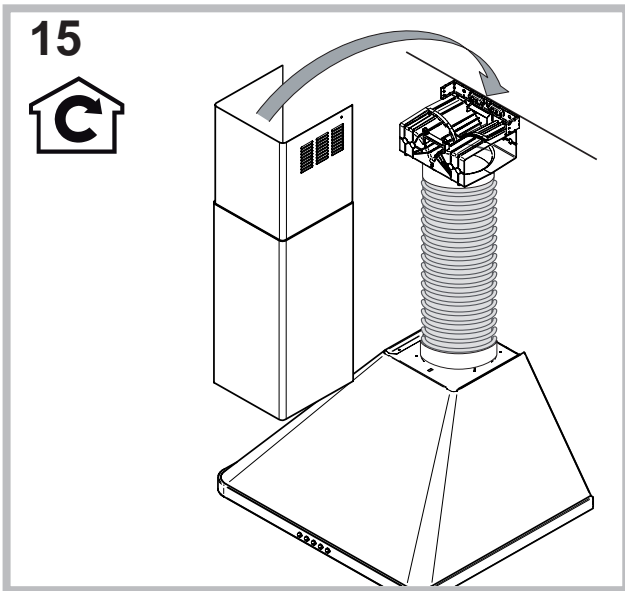
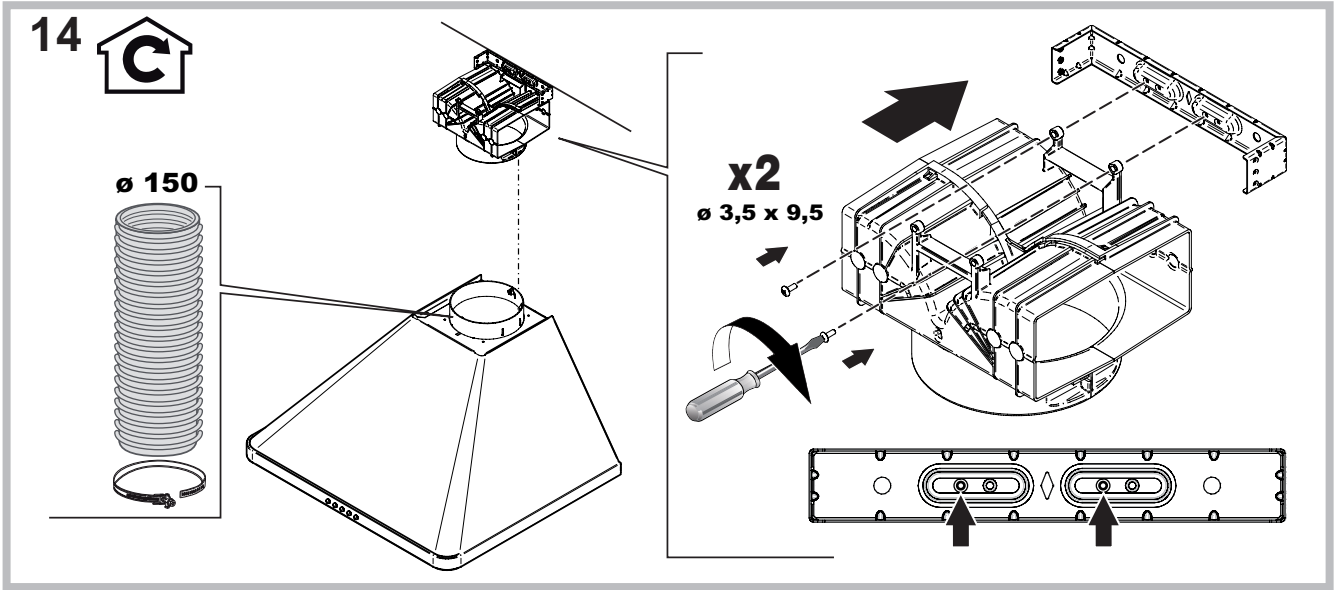


2x









- Davlumbaz gaz veya dięer yakıtlarla alıřan bařka bir ekipmanla aynı anda kullanılıyorsa oda yeterince havalandırılmalıdır.
- ekilen gaz, gazlı veya dięer yakıtlı ekipmanların yanma gazlarını tahliye etmek iin kullanılan bir kanala verilmemelidir.
- Hava ekme ile ilgili tm talimatlara uyun.
- Davlumbazın ařaęısında alev olacak biimde asla yemek PİŐİRMEYİN; alev filtrelere hasar verebilir ya da yangına neden olabilir. Bunu asla yapmayın.
- Kızgın yaęın alev almadıęını kontrol etmek iin kızartma iřleri sırasında ocaęın bařında durun.
- Duman ekme konusundaki teknik ve gvenlik tedbirleriyle ilgili tm yerel ynetmeliklere uyun.
- rnn iini ve dıřını sık sık temizleyin (AYDA EN AZ BİR DEFA ve bu kılavuzda verilen talimatlara uygun olarak).
- Davlumbaz temizleme/para deęiřtirme talimatlarına uymamanız yangına neden olabilir.
- Ampulleri doęru takılı deęilken davlumbazı asla alıřtırmayın - elektrik arpması riski!
- İmalatı, bu kılavuzda yer alan talimatlara uyulmaması nedeniyle meydana gelebilecek sorunlardan, hasardan veya yangından sorumlu tutulamaz.
- Dikkat! nitenin eriřilebilir paraları piřirme ekipmanıyla birlikte kullanıldığında ok ısınabilir.

RS

Предупреждения

! Важно сохранить настоящее руководство для его консультаций в любое время. В случае продажи, передачи или переезда проверьте, чтобы руководство прилагалось к изделию.

! Внимательно прочитайте инструкции: в них приводятся важные сведения о монтаже, эксплуатации и безопасности.

! Не изменяйте электропроводку или механическую часть изделия или трубопровод дымоудаления.

Общие правила

- Минимальное расстояние от опорных решеток на варочной панели до самой нижней части кухонной вытяжки должно быть не менее:
65 см, если вытяжка установлена над газовой варочной панелью
55 см, если вытяжка установлена над электрической варочной панелью.
 Если в инструкциях по монтажу к газовой плите указывается большее расстояние, при монтаже вытяжки необходимо учесть эти указания.
- В комплект вытяжки входят крепежные шурупы, рассчитанные на большинство типов стен и потолков. Тем не менее необходимо обратиться к квалифицированному технику для проверки пригодности материалов в соответствии с типом стены/потолка, которые должны быть достаточно прочными для веса кухонной вытяжки.
- Внимание! Не подключайте прибор к электросети до полного завершения монтажа.

-
- Перед началом каких-либо работ по чистке или тех. обслуживанию отсоедините вытяжку от электросети, вынув штепсельную вилку из сетевой розетки или выключив общий выключатель в доме.
 - Для выполнения всех работ по монтажу и тех. обслуживанию надевать рабочие перчатки.
 - Изделие не предназначено для использования детьми или лицами с ограниченными физическими, сенсорными или умственными способностями, без опыта и знания, без контроля или обучения правилам использования изделия лицами, отвечающими за их безопасность.
 - Следите, чтобы дети не играли с изделием.
 - Никогда не используйте изделие без правильно установленного жирового фильтра!
 - НИКОГДА не используйте кухонную вытяжку в качестве опорной поверхности, если это четко не разрешено.
 - Помещение должно хорошо проветриваться, когда кухонная вытяжка используется одновременно с другими приборами на газу или ином горючем топливе.
 - Удаляемый воздух не должен попадать в дымоход, используемый для удаления дыма от изделий с газовым топливом или иным горючим топливом.
 - Соблюдайте все нормативы по дымоудалению.
 - Категорически запрещается готовить на открытом пламени под кухонной вытяжкой; открытое пламя может повредить фильтры и привести к возгоранию, поэтому его использование категорически запрещается.
 - Рекомендуется непрерывно контролировать приготовление блюд во фритюре во избежание возгорания горячего масла.
 - Правила техники и безопасности, применяемые к системе дымоудаления должны строго соответствовать нормативам местных компетентных органов.
 - Рекомендуется регулярно чистить изделие как изнутри, так и снаружи (НЕ РЕЖЕ ОДНОГО РАЗА В МЕСЯЦ, в любом случае соблюдать инструкции по тех. обслуживанию, приведенные в настоящем тех. руководстве).
 - Несоблюдение правил по уходу за кухонной вытяжкой и замене и чистке фильтров приводит к возгоранию.
 - Не используйте или не оставляйте вытяжку без правильно установленных лампочек, так как это может привести к удару током.
 - Производитель снимает с себя всякую ответственность за возможные повреждения, ущерб или пожары, которые могут случиться с изделием по причине несоблюдения инструкций, приведенных в настоящем тех. руководстве.
 - Внимание! Открытые части могут сильно нагреться от варочной панели.

NL

Service

! Wendt u nooit tot niet erkende monteurs.

Dit dient u door te geven:

- Het soort storing;
- Het model apparaat (Mod.)
- Het serienummer (S/N)

Deze laatste informatie bevindt zich op het typeplaatje op het apparaat

PL

Serwis Techniczny

! Nigdy nie korzystać z usług nieautoryzowanych techników.

Podać:

- Rodzaj usterki;
- Model urządzenia (Mod.)
- Numer seryjny (S/N)

Te ostatnie informacje można znaleźć na tabliczce znamionowej umieszczonej na urządzeniu.

TR

Teknik Servis

! Bu durumda teknik destek müdahalesi gerekir.

Teknik desteğe başvurmadan önce:

- Arızanın bağımsız olarak çözülebildiğini kontrol ediniz;
- Aksaklığın giderilip giderilmediğini kontrol etmek için programı yeniden başlatınız;
- Giderilmediği takdirde, Yetkili Teknik Destek Servisine başvurunuz.

! Yetkili olmayan teknisyenlerden asla yardım almayınız.

Bu durumda şu bilgileri veriniz:

- arıza tipi
- Sıcaklık ekranı üzerinde görülen mesaj
- cihazın modeli (Mod.)
- seri numarası (S/N)

Bu bilgiler, soğutucu bölmesi içinde aşağıda solda bulunan teknik veriler etiketi üzerinde bulunmaktadır.

Cihazın ömrü 10 yıldır.



İNDESİT COMPANY BEYAZ EŞYA PAZARLAMA A.Ş.

Karahasan Sok. No:11 Balmumcu 34349 Beşiktaş/İstanbul

TEL: (+90) 212 355 53 00

FAKS: (+90) 212 212 95 59

WEB: www.hotpoint-ariston.com.tr

RS

Сервисное обслуживание

! Никогда не обращайтесь к неуполномоченным техникам.

При обращении в Центр Технического Обслуживания необходимо сообщить:

- Тип неисправности;
- Модель изделия (Mod.)
- Номер тех. паспорта (серийный №)

Эти данные вы найдете на паспортной табличке, расположенной на изделии.

UA

Допомога

! Звертайтеся виключно до уповноважених фахівців.

Слід повідомити:

- Тип несправності;
- Модель приладу (Mod.)
- Серійний номер (S/N)

Дана інформація міститься на табличці з характеристиками, прикріпленій до духовки.

Монтаж

Для правильного монтажа изделия смотрите схемы, приведенные на первых страницах настоящего руководства. Монтаж должен выполняться квалифицированным персоналом.

Электрическое подсоединение

Сетевое напряжение должно соответствовать значению, указанному на табличке с характеристиками, расположенной внутри вытяжки. Если изделие укомплектовано штепсельной вилкой, подсоедините его к сетевой розетке, соответствующей действующим нормативам, в доступном месте. Если изделие не имеет штепсельной вилки (прямое подключение к сети), или вилка расположена в труднодоступном месте, установите двухполюсный выключатель, соответствующий нормативам, обеспечивающий полное отключение от сети в условиях категории перенапряжения III в соответствии с правилами монтажа.

Внимание! Проверьте, чтобы сетевой провод был установлен правильно, перед подсоединением проводки вытяжки к сети, а также его исправную работу.

Выпуск воздуха (для отводных версий)

Подсоедините вытяжку к трубам и настенным отводным отверстиям с диаметром, равным выпускному отверстию воздуха (соединительный фланец). Использование труб и настенных отверстий меньшего диаметра сократит КПД вытяжки и значительно повысит шумовой уровень. Поэтому производитель снимает с себя всякую ответственность.

- ! Используйте максимально короткий дымоход
- ! Старайтесь максимально сократить число колен дымохода
- ! Избегать резких изменений сечения дымохода
- ! Изнутри дымоход должен быть максимально гладким.
- ! Материал дымохода должен соответствовать нормативам
- ! Не подсоединяйте вытяжку к дымоходам, отводящим дым от сгорания горючего (водонагревательные колонки, печи и т.п.).
- ! Дымоудаление должно соответствовать инструкциям компетентных органов. Кроме того удаляемый воздух не должен проходить через стенные отверстия, если эти отверстия специально не предназначены для этой цели.
- ! Оборудуйте помещение вентиляционными отверстиями во избежание создания негативного давления вытяжкой (не должно превышать 0,04 мбар).
- ! Производитель снимает с себя всякую ответственность в случае нарушения этих правил.

Фильтрующая или отводная?

! Ваша кухонная вытяжка готова к эксплуатации в отводном режиме. Для использования вытяжки в фильтрующем режиме необходимо установить специальный ДОПОЛНИТЕЛЬНЫЙ КОМПЛЕКТ.

Примечание: Если прилагается, как в некоторых случаях, дополнительная фильтрующая система с активированным углем может быть уже установлена в вытяжку. Инструкции по переоснащению вытяжки из отводной версии в фильтрующую приводятся в настоящем руководстве (см. "Фильтрующая версия").

Отводная версия

Вытяжка очищает воздух и удаляет на улицу через дымоход (диаметр 150 мм), прикрепленный к соединительному фланцу. Диаметр дымохода должен быть равен диаметру соединительного фланца.

Внимание! Дымоход не входит в комплектацию и должен быть приобретен отдельно. В горизонтальной части дымохода должен быть предусмотрен небольшой подъем (примерно 10°), чтобы проще направлять воздух наружу. Если вытяжка укомплектована угольным фильтром, его необходимо снять.

Фильтрующая версия

Вытяжка очищает воздух и возвращает его в помещение. Для использования вытяжки в этой версии необходимо установить дополнительную фильтрующую систему с активированным углем. Для этой версии требуется отражатель воздуха, редуктор и угольный фильтр/ы. В верхней части верхней трубы должны иметься прорези дымоудаления.

Технические данные

Модель	Высота (см)	Ширина (см)	Глубина (см)	Ø дымохода (см)
PYRAMID 60см	61-82	59.8	50	15/12
PYRAMID 70см	61-82	69.8	50	15/12
PYRAMID 90см	61-82	89.9	50	15/12

Обозначение модели	Лампочка (Вт)	Энергопотребление лампочки (Вт)	Общее энергопотребление (Вт)
HNP 6.5 CM X/HA HYM 60 IX/HA HPM 61 IX/HA 7HNP 6 R (OW)/HA 7HNP 6 R AN/HA HRP 6.5 CM (OW)/HA HRP 6.5 CM (AN)/HA	Галогенная	2 x 25	160


Обозначение модели	Лампочка (Вт)	Энергопотребление лампочки (Вт)	Общее энергопотребление (Вт)
HNP 6.5S CD X/HA HPS 60 IX/HA HRP 6.5S CM (OW)/HA HRP 6.5S CM (AN)/HA	Галогенная	2 x 25	195

Обозначение модели	Лампочка (Вт)	Энергопотребление лампочки (Вт)	Общее энергопотребление (Вт)
HNP 6.6 AM W/HA HNP 9.6 AM W/HA HNP 9.6 AM K/HA HNP 9.6 AB X/HA HNP 9.6 AM X/HA HNP 6.6 AM K/HA HNP 6.6 AM X/HA	Галогенная	2 x 20	210
HRP 9.6 CM (OW)/HA	Галогенная	2 x 25	220

Обозначение модели	Лампочка (Вт)	Энергопотребление лампочки (Вт)	Общее энергопотребление (Вт)
HRP 9.8 CM (OW)/HA HRP 9.8 CM (AN)/HA	Галогенная	2 x 25	300

	мощность	напряжение	связи	Размеры
Галогенная 25 W	2 x 25 W	230 V	G9	L40xØ14
Галогенная 20 W	2 x 20 W	12 V	G4	L30xØ10

LED *	Группа риска 1 согласно нормативу EN 62471
-------	--

	Вытяжки отвечают требованиям следующих Европейских Директив:
	<ul style="list-style-type: none"> • “Низкое напряжение” Директива 2006/95/EC (12-12-2006) • “Электромагнитная совместимость” Директива 2004/108/EC (15-12-2004)

Управления PYRAMID

Модели с механической консолью

HNP 6.5 CM X/HA - HNP 6.6 AM W/HA
 HNP 9.6 AM W/HA - HNP 9.6 AM K/HA
 HNP 9.6 AM X/HA - HNP 6.6 AM K/HA
 HNP 6.6 AM X/HA - HNM 60 IX/HA
 HPM 61 IX/HA - HRP 9.8 CM (OW)/HA
 7HNP 6 R (OW)/HA - HRP 9.8 CM (AN)/HA
 7HNP 6 R AN/HA - HRP 6.5 CM (OW)/HA
 HRP 6.5 CM (AN)/HA - HRP 9.6 CM (OW)/HA
 HRP 6.5S CM (OW)/HA - HRP 6.5S CM (AN)/HA



T1 Остановка двигателя

При нажатии кнопки в процессе работы вытяжка переключается в режим ВЫКЛ.

T2 Скорость 1

При нажатии кнопки вытяжка переключается на 1-ую скорость.

T2 Скорость 2

При нажатии кнопки вытяжка переключается на 2-ую скорость.

T2 Скорость 3

При нажатии кнопки вытяжка переключается на 3-ью скорость.

T5 ВКЛ./ВЫКЛ. освещения

Модели с сенсорной консолью управления

HNP 9.6 AB X/HA



T1 Остановка двигателя

При нажатии этой кнопки на выключенной вытяжке задается первая скорость. При нажатии кнопки в процессе работы вытяжка переключается в режим ВЫКЛ.

* Имеется только в некоторых моделях

T2 Скорость 1

При нажатии кнопки вытяжка переключается на 1-ью скорость.

T2 Скорость 2

При нажатии кнопки вытяжка переключается на 2-ью скорость.

T2 Скорость 3

При нажатии кнопки вытяжка переключается на 3-ью скорость.

T3 Вольтодобавочное устройство

При нажатии кнопки вытяжка переключается на максимальную скорость. Через 5 минут вытяжка переключается на ранее заданную скорость; при нажатии кнопок скорости (T2, T3 или T4) вольтодобавочный режим отключается, вытяжка переключается на заданной скорости.

T6 ВКЛ./ВЫКЛ. освещения

Сигнализация засорения жироворго и сорбционного фильтров

Мигающий символ первой скорости T2 сигнализирует засорения жирового фильтра. Мигающий символ первой скорости T3 сигнализирует засорения сорбционного фильтра. Оба мигающие символы T2 и T3 сигнализируют засорение обоих фильтров. Необходимо прочистить/заменить жировой фильтр "А" и/или сорбционный "В" (см. "Тех. обслуживание и уход").

Для обнуления счетчика фильтра:

На включенной вытяжке нажать кнопку T5 на три секунды.

Индикатор сигнализации мигнет три раза, затем вернется к визуализации нормального режима.

В случае одновременной сигнализации засорения обоих фильтров необходимо повторить обнуление.

Первая операция обнуляет счетчик жирового фильтра, вторая - сорбционного.

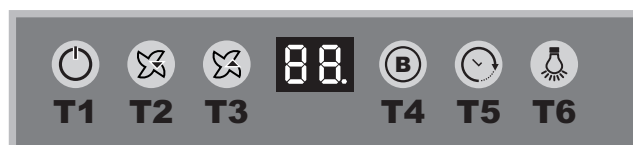
Настройка вытяжки:

Для настройки нужного рабочего режима вытяжки нажмите кнопку T5 примерно на 6 секунд. Символы T2 или T3 загораются, показывая тип вытяжки: T2 - отводной, T3 - фильтрующий. Можно изменить версию, нажав кнопку T5 несколько раз. Для сохранения новой настройки нажать один раз кнопку T1.

Модели с сенсорной консолью управления + Дисплей

HNP 6.5S CD X/HA

HPS 60 IX/HA



T1 ВКЛ./ВЫКЛ. двигателя

При нажатии этой кнопки на выключенной вытяжке задается первая скорость. При нажатии кнопки в процессе работы вытяжка переключается в режим ВЫКЛ.

T2 Скорость -

При нажатии кнопки вытяжка переключается на предыдущую скорость.

T3 Скорость +

При нажатии кнопки вытяжка переключается на следующую скорость.

T4 Вольтодобавочное устройство

При нажатии этой кнопки вытяжка переключается на максимальную скорость; на дисплее редко мигает буква "b". Через 5 минут вытяжка вновь переключится на ранее заданную скорость, что можно также сделать в вольтодобавочном режиме при помощи кнопки скорости (T2 или T3).

T5 Таймер

При каждом нажатии этой кнопки автоматическое отключение вытяжки откладывается на 5 минут. Обратный отсчет минут таймера показывается на дисплее. Таймер может быть запрограммирован только для скоростей, задаваемых вручную, не для вольтодобавочного режима.

T6 ВКЛ./ВЫКЛ. освещения**Сигнализация засорения жирового и сорбционного фильтров**

Il lampeggio della barra in alto a sinistra indica la saturazione del filtro grassi.



Il lampeggio della barra in alto a destra indica la saturazione del filtro odori.



Il lampeggio di entrambe le barre indica la saturazione dei due filtri.

Sarà dunque necessario provvedere alla pulizia/sostituzione dei filtri grassi "A" e/o odori "B" (vedi "Manutenzione e cura"), quest'ultimo solo per le cappe filtranti.

Для обнуления счетчика фильтра:

На включенной вытяжке нажать кнопку T4 на три секунды.

В случае одновременной сигнализации засорения обоих фильтров необходимо повторить обнуление.

Первая операция обнуляет счетчик жирового фильтра, вторая - сорбционного.

Настройка вытяжки

Для настройки нужного рабочего режима вытяжки нажмите кнопку T4 примерно на 6 секунд. (на выключенном продукте) После долгого звукового сигнала на дисплее показывается версия вытяжки:



Отводная
(мигает квадратик в левом нижнем углу).

**Фильтрующая**

(мигает квадратик в правом нижнем углу).

Можно изменить версию, нажав кнопку T4. Для выхода из режима настройки нажмите один раз кнопку T1, которая выключает вытяжку, сохраняя последнюю настройку, показанную на дисплее.

Техническое обслуживание и уход

Внимание! Перед началом каких-либо работ по чистке или тех. обслуживанию отсоедините вытяжку от электросети, вынув штепсельную вилку из сетевой розетки или выключив общий выключатель в доме.

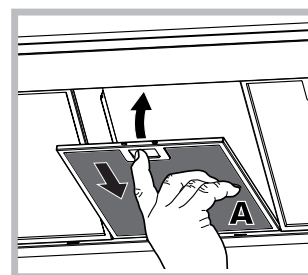
Первая чистка

- Снимите защитную пленку
- Протрите загрязнения влажной губкой с нейтральным моющим средством.
- Тщательно протрите влажной тряпкой.
- Вытрите насухо мягкой тряпкой, если вытяжка из нержавеющей стали, протирайте вдоль полос металла.

Регулярная чистка

Вытяжку нужно регулярно чистить (не реже чистки жировых фильтров) как внутри, так и снаружи. Для чистки использовать тряпку нейтральным моющим средством и теплую воду. Не следует использовать моющие средства, содержащие абразивные вещества.

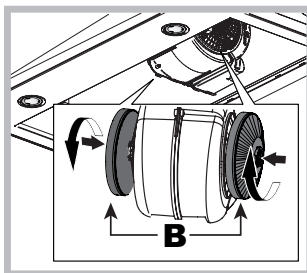
Внимание: Несоблюдение правил по уходу за кухонной вытяжкой и замене фильтров приводит к возгоранию. Рекомендуется следовать приведенным инструкциям. Производитель снимает с себя всякую ответственность за возможное повреждение двигателя, возгорание по причине неправильного ухода или несоблюдения вышеуказанных предупреждений.

Обслуживание жировых фильтров (A)

Жировой фильтр удерживает жирные частицы, содержащиеся в испарениях варочной панели при готовке. Необходимо чистить этот фильтр не реже одного раза в месяц неагрессивными моющими средствами вручную или в посудомоечной машине при низкой температуре по

короткой программе. Для съема жирового фильтра потяните за ручку пружинного отцепления. При мойке жирового фильтра в посудомоечной машине его цвет может потускнеть, но это не влияет на его рабочие характеристики.

Обслуживание угольного фильтра (В)



Угольный фильтр задерживает неприятные запахи от варочной панели при готовке. Сатурация угольного фильтра происходит после довольно продолжительной эксплуатации в зависимости от типа кухни и от регулярности чистки жирового фильтра. В любом

случае даже без сигнализации сатурации следует заменять патрон фильтра не реже 1 раза в 20 месяца. Этот фильтр НЕЛЬЗЯ мыть или регенерировать.

Съем: поверните фильтр на 90° для его отсоединения от всасывающего блока.

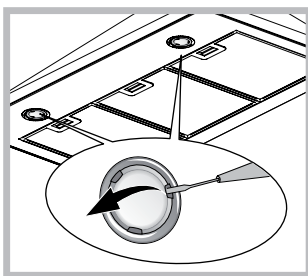
Монтаж: Вставьте угольный фильтр в всасывающий блок и поверните его на 90° для закрепления.

Порядок замены лампочек

Отключите вытяжку от электросети и снимите жировой фильтр.

Внимание! Прежде чем дотронуться до лампочек, убедитесь, что они холодные.

1. Снять плафон, поддев его маленькой плоской отверткой или подобным инструментом.
2. Замените перегоревшую лампочку. Используйте только лампочки с одинаковыми характеристиками (более подробные данные смотрите в технических данных, приведенные в следующем руководстве).
3. Закройте плафон (крепление с щелчком).



Порядок замены лампочек LED *

Вытяжка укомплектована системой освещения со светодиодными лампочками. Светодиодные лампочки обеспечивают оптимальное освещение, большой срок службы и меньшее энергопотребление по сравнению с традиционными лампочками. Для их замены обращайтесь в Сервис.


Сетевой провод

Если сетевой провод поврежден, во избежание какого-либо риска его замену должен выполнить производитель или уполномоченный сервис.

УТИЛИЗАЦИЯ

Данное изделие имеет маркировку соответствия Европейской Директиве 2012/19/ЕС, Утилизация электрических и электронных изделий (WEEE). Проверьте, чтобы по окончании его срока службы данное изделие было сдано в утиль. Этим Вы сможете сохранить окружающую среду.



Символ  на изделии или в прилагающейся к нему документации означает, что данное изделие не должно рассматриваться как бытовые отходы, а должно быть сдано в специальный центр утилизации, занимающийся уничтожением электрических и электронных приборов. Изделие должно быть сдано

* Имеется только в некоторых моделях

в утиль в соответствии с местными нормативами по утилизации отходов. За дополнительными сведениями касательно обработки, утилизации и уничтожения данного изделия обращайтесь в местную организацию, занимающуюся сбором домашних бытовых приборов или в магазин, в котором было куплено изделие.

Неисправности и методы их устранения

При обнаружении неисправности перед тем, как обратиться в Сервис, выполните следующие простые проверки:

Если вытяжка не работает:

Проверить:

- наличие электропитания
- была ли задана скорость.

При низкой эффективности вытяжки:

Проверить:



- Чтобы заданная скорость двигателя была достаточной для объема испарений и дыма.
- Чтобы помещение кухни имело достаточную вентиляцию для воздухозабора.
- Не изношен ли угольный фильтр (фильтрующая версия вытяжки).

Если вытяжка выключается в процессе работы:

Проверить:

- наличие электропитания
- не сработал ли многополюсный разъединитель.

В случае возможных неисправностей перед тем, как обратиться в Сервис, отсоедините вытяжку примерно на 5 сек. от сетевого питания, вынув штепсельную вилку из сетевой розетки, затем вновь подсоедините. Если неисправность не устраняется, обратитесь в Сервис.

Изделие:	Электрическая вытяжка
Торговая марка:	
Торговый знак изготовителя:	
Модель:	HNP 6.5 CM X/HA - HNP 6.6 AM W/HA - HNP 9.6 AM W/HA - HNP 9.6 AM K/HA - HNP 9.6 AB X/HA - HNP 9.6 AM X/HA - HNP 9.6 AM K/HA - HNP 9.6 AM X/HA - HNP 9.6 SS CD X/HA - HPS 60 X/HA - HYM 60 X/HA - HPM 61 X/HA - HRP 9.8 CM (OW)/HA - 7HNP 6 R (OW)/HA - HRP 9.8 CM (AN)/HA - 7HNP 6 R AN/HA - HRP 6.5 CM (OW)/HA - HRP 6.5 CM (AN)/HA - HRP 9.6 CM (OW)/HA - HRP 9.6 CM (AN)/HA
Изготовитель:	Indesit Company
Страна-изготовитель:	Польша
Номинальное значение напряжения электропитания или диапазон напряжения	220-240 V ~
Условное обозначение рода электрического тока или номинальная частота переменного тока	50/60 Hz
Класс защиты от поражения электрическим током	Класс защиты I
В случае необходимости получения информации по сертификатам соответствия или получения копий сертификатов соответствия на данную технику, Вы можете отправить запрос по электронному адресу cert.rus@indesit.com	
Дату производства данной техники можно получить из серийного номера, расположенного под штрих-кодом (S/N XXXXXXXX * XXXXXXXXXX), следующим образом:	- 1-ая цифра в S/N соответствует последней цифре года, - 2-ая и 3-я цифры в S/N - порядковому номеру месяца года, - 4-ая и 5-ая цифры в S/N - числу определенного месяца и года.
Производитель:	Indesit Company S.p.A. Виа Ле А. Мерлони 47, 60044, Фабриано (АН), Италия
Импортер:	ООО "Индезит РУС"
С вопросами (в России) обращаться по адресу:	Россия, 127018, Москва, ул. Двинцев, дом 12, корп. 1