

INSTRUCTION MANUAL РУКОВОДСТВО ПО ЭКСПЛУАТАЦИИ ІНСТРУКЦІЯ З ЕКСПЛУАТАЦІЇ

GB	ELECTRIC KETTLE.....	4
RUS	ЭЛЕКТРИЧЕСКИЙ ЧАЙНИК.....	5
CZ	ELEKTRICKÁ VARNÁ KONVICE.....	6
BG	ЕЛЕКТРИЧЕСКА КАНА.....	7
UA	ЕЛЕКТРИЧНИЙ ЧАЙНИК.....	8
SCG	ЕЛЕКТРИЧНА АПАРАТ ЗА КУВАЊЕ ВОДЕ.....	9
EST	ELEKTRITEEKANN.....	11
LV	ELEKTRISKĀ TĒJKANNA.....	12
LT	ELEKTRINIS VIRDULYS.....	13
H	ELEKTROMOS KANNA.....	14
KZ	ЭЛЕКТРЛІК ШӘЙНЕК.....	15
SL	CESTOVNA KANVICA.....	16



www.scarlett.ru



EAC

GB DESCRIPTION

1. Base unit with cord storage compartment
2. Body
3. Spout
4. Removable filter
5. Lid
6. Lid open handle
7. On/Off switch
8. Inner indicator light
9. Handle
10. Water level scale

CZ POPIS

1. Napájecí podstavec s prostorem na elektrický kabel
2. Těleso spotřebiče
3. Vylévací hubice
4. Vydímatelný filtr
5. Víko
6. Rukojeť pro otevření víka
7. Vypínač
8. Vnitřní světelný ukazatel
9. Držadlo
10. Ukazatel hladiny vody

UA ОПИС

1. База живлення з відсіком для заховування шнура
2. Корпус
3. Носик
4. Знімний фільтр
5. Кришка
6. Ручка відкриття кришки
7. Перемикач
8. Внутрішній світловий індикатор
9. Ручка
10. Шкала рівню води

EST KIRJELDUS

1. Alus juhtmekambriga
2. Korpus
3. Tila
4. Äravõetav filter
5. Kaas
6. Kaane avamispide
7. Lüliti
8. Sisemine märgutuli
9. Käepide
10. Veetaseme skaala

LT APRAŠYMAS

1. Šildymo pagrindas su elektros laido saugojimo skyreliu
2. Korpusas
3. Snapelis
4. Nuimamas filtras
5. Dangtis
6. Dangčio atidarymo rankenėlė
7. Jungiklis
8. Vidinis šviesos indikatorius
9. Rankena
10. Vandens lygio skalė

RUS УСТРОЙСТВО ИЗДЕЛИЯ

1. База питания с отсеком для хранения шнура
2. Корпус
3. Носик
4. Съёмный фильтр
5. Крышка
6. Ручка открытия крышки
7. Выключатель
8. Внутренний световой индикатор
9. Ручка
10. Шкала уровня воды

BG ОПИСАНИЕ

1. База за захранване с отделение за съхраняване на кабела
2. Корпус
3. Чучур
4. Свалящ се филтър
5. Капак
6. Дръжка за отваряне на капака
7. Изключвател
8. Вътрешен светлинен индикатор
9. Дръжка
10. Скала за нивото на вода

SCG ОПИС

1. База напајања са одељењем за чување гайтана
2. Кутија
3. Писак
4. Филтер на скидање
5. Поклопац
6. Дршка отварања поклопца
7. Прекидач
8. Унутрашњи светлосни индикатор
9. Дршка
10. Скала нивоа воде

LV APRAKSTS

1. Pamatne ar nodalījumu barošanas vada glabāšanai
2. Korpus
3. Snīpītis
4. Noņemamais filtrs
5. Vāciņš
6. Rokturis vāciņa attaisīšanai
7. Slēdzis (izslēgt)
8. Iekšējais gaismas indikators
9. Rokturis
10. ūdens līmeņa skala

H LEÍRÁS

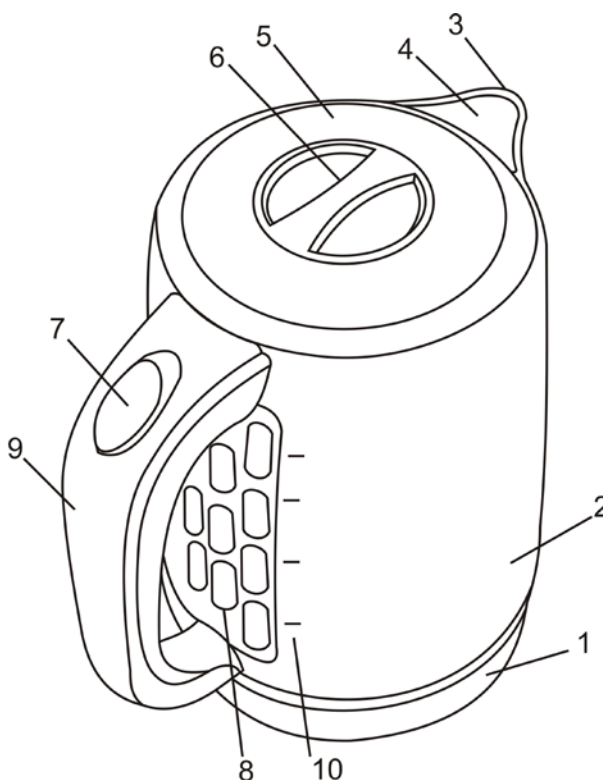
1. Áramforrást biztosító elem csatlakozó tárolóval
2. Készülékház
3. Teafőző szája
4. Levehető szűrő
5. Fedő
6. A fedő nyitófogantyúja
7. Főkapcsoló
8. Belső jelzőlámpa
9. Fogantyú
10. MÉRŐ kétoldalú skála

KZ СИПАТТАМА

1. Бау сақтауына арналған бөлікті қоректену базасы
2. Тұлға
3. Тұмсықша
4. Алмалы-салмалы сүзгі
5. Қақпақ
6. Қақпақ ашу тұтқасы
7. Ажыратқыш
8. Ішкі жарықты индикатор
9. Тұтқа
10. Екі жақты шкаласы

SL STAVBA VYROBKU

1. Vyhrievacia platnička s priehradkou na uschovávanie prírodného kábla
2. Teleso spotrebiča
3. Výlevka
4. Odnímateľný filter
5. Veko
6. Tlačidlo na otvartie veka
7. Vypínač
8. Vnútrotný svetelný indikátor
9. Rukoväť
10. Stupnica úrovne vody



~220-240 V / 50 Hz	1850-2200 W	0.86 / 1.025 kg	<div style="text-align: right;">mm</div> <div style="display: flex; align-items: center;"> <div style="border: 1px solid black; padding: 2px; margin-right: 5px;">235</div> <div style="margin-right: 5px;">↑</div> </div> <div style="display: flex; align-items: center;"> <div style="border: 1px solid black; padding: 2px; margin-right: 5px;">213</div> <div style="margin-right: 5px;">↗</div> </div> <div style="display: flex; align-items: center;"> <div style="border: 1px solid black; padding: 2px; margin-right: 5px;">164</div> <div style="margin-right: 5px;">→</div> </div>
--------------------	-------------	-----------------	--

STORAGE

- Switch off and unplug the appliance; let it entirely cool.
- Complete all requirements of Chapter CLEANING AND CARE.
- The cord can be wrapped around the base area for storage.
- Keep the appliance in a dry cool place.

RUS РУКОВОДСТВО ПО ЭКСПЛУАТАЦИИ МЕРЫ БЕЗОПАСНОСТИ

- Внимательно прочитайте данную инструкцию перед эксплуатацией прибора во избежание поломок при использовании.
- Перед первоначальным включением проверьте, соответствуют ли технические характеристики, указанные на изделии, параметрам электросети.
- Неправильное обращение может привести к поломке изделия, нанести материальный ущерб и причинить вред здоровью пользователя.
- Использовать только в бытовых целях. Прибор не предназначен для промышленного применения.
- Если устройство не используется, всегда отключайте его от электросети.
- Не допускайте попадания воды на базу питания.
- Не погружайте прибор, базу питания и шнур питания в воду или другие жидкости. Если это случилось, немедленно отключите устройство от электросети и, прежде чем пользоваться им дальше, проверьте работоспособность и безопасность прибора у квалифицированных специалистов.
- При повреждении шнура питания его замену, во избежание опасности, должен производить изготовитель или уполномоченный им сервисный центр, или аналогичный квалифицированный персонал.
- Следите за тем, чтобы шнур питания не касался острых кромок и горячих поверхностей.
- При отключении прибора от электросети, беритесь за вилку, а не тяните за шнур.
- Устройство должно устойчиво стоять на сухой ровной поверхности. Не ставьте прибор на горячие поверхности, а также вблизи источников тепла (например, электрических плит), занавесок и под навесными полками.
- Никогда не оставляйте включенный прибор без присмотра.
- Прибор не предназначен для использования лицами (включая детей) с пониженными физическими, чувственными или умственными способностями или при отсутствии у них опыта или знаний, если они не находятся под контролем или не проинструктированы об использовании прибора лицом, ответственным за их безопасность.
- Дети должны находиться под контролем для недопущения игры с прибором.
- Используйте изделие только с базой питания из комплекта. Запрещается использовать её для других целей.
- Нельзя снимать чайник с базы питания во время работы, сначала отключите его.
- **ВНИМАНИЕ:** Не открывайте крышку, пока вода кипит.
- Перед включением убедитесь, что крышка плотно закрыта, иначе не сработает система автоматического отключения при закипании и вода может выплеснуться.
- Устройство предназначено только для нагрева воды. Запрещается использование в других целях – это может привести к поломке изделия.
- Не пытайтесь самостоятельно ремонтировать прибор или заменять какие-либо детали. При обнаружении неполадок обращайтесь в ближайший Сервисный центр.
- Если изделие некоторое время находилось при температуре ниже 0°C, перед включением его следует выдержать в комнатных условиях не менее 2 часов.
- Производитель оставляет за собой право без дополнительного уведомления вносить незначительные изменения в конструкцию изделия, кардинально не влияющие на его безопасность, работоспособность и функциональность.

ПОДГОТОВКА

- Наполните чайник холодной водой до максимального уровня, вскипятите и слейте её. Повторите эту процедуру. Чайник готов к использованию.

РАБОТА

ЗАЛИВ ВОДЫ

- Снимите чайник с базы питания.
- Вы можете наполнить его через носик или горловину, открыв крышку.
- Во избежание перегрева чайника не рекомендуется наливать меньше 0.5 л воды (ниже отметки "MIN"). Не наливайте больше 1.7 л воды (выше отметки "MAX"), иначе она может выплеснуться через носик при кипении.

ВКЛЮЧЕНИЕ

- Установите наполненный водой чайник на базу питания.
- Подключите шнур питания к электросети и включите чайник, при этом загорится световой индикатор работы.

ВЫКЛЮЧЕНИЕ

- При закипании воды чайник отключится автоматически и световой индикатор погаснет.
- **ВНИМАНИЕ:** Ваш чайник оснащён системой защиты от перегрева. Если в чайнике нет или мало воды, он автоматически отключится. Если это произошло, необходимо подождать не менее 10 минут, чтобы чайник остыл, после чего можно заливать воду.

ПОВТОРНОЕ ВКЛЮЧЕНИЕ

- Если чайник только что закипел и автоматически отключился, а Вам нужно снова подогреть воду, подождите 15-20 секунд перед повторным включением.

ОЧИСТКА И УХОД

- Слейте всю воду через горловину, открыв крышку.
- Перед очисткой всегда отключайте устройство от электросети и давайте ему полностью остыть.
- Ни в коем случае не мойте чайник и базу питания проточной водой. Протрите снаружи корпус и базу сначала влажной мягкой тканью, а затем – насухо. Не применяйте абразивные чистящие средства, металлические мочалки и щётки, а также органические растворители.
- Регулярно очищайте изделие от накипи специальными средствами, которые можно приобрести в торговой сети. Применяя чистящие средства, следуйте указаниям на их упаковке.

ОЧИСТКА ФИЛЬТРА

- Извлеките фильтр из чайника.
- Аккуратно протрите фильтр, мягкой щёткой (не входит в комплект) удалите загрязнения под струёй воды.
- Установите фильтр на место.

ХРАНИЕНИЕ

- Перед хранением убедитесь, что прибор отключен от электросети и полностью остыл.
- Выполните все требования раздела ОЧИСТКА И УХОД.
- Смотайте шнур питания.
- Храните прибор в сухом прохладном месте.

CZ NÁVOD K POUŽITÍ

BEZPEČNOSTNÍ POKYNY

- Pečlivě si přečtete tento návod k použití pro zamezení poškození spotřebiče.
- Před prvním připojením zkontrolujte, zda technické charakteristiky uvedené na výrobku odpovídají parametrům elektrické sítě.
- Nesprávné používání může vést k poškození spotřebiče, způsobit škodu majetku nebo zdraví uživatele.
- Používejte pouze v domácnosti. Spotřebič není určen pro průmyslové účely.
- Nepoužívejte-li spotřebiče, vždy vytáhněte zástrčku ze zásuvky.
- Dbejte na to, aby se do napájecího podstavce nedostala voda.
- Neponořujte spotřebič a napájecí kabel do vody nebo jiné tekutiny. Stalo-li se tak, okamžitě odpojte spotřebič od elektrické sítě, a než ho budete používat, překontrolujte jeho provozuschopnost a bezpečnost u odborníků.
- Při poškození přívodní šňůry její výměnu, pro zamezení nebezpečí, musí provádět výrobce nebo jim zplnomocněné servisní středisko, nebo obdobný kvalifikovaný personál.
- Dávejte pozor a chraňte napájecí kabel před ostrými hranami a horkem.
- Při vytažování síťového kabelu jej uchopte za zástrčku a netáhejte za kabel.
- Postavte spotřebič na suchý rovný povrch. Nestavte přístroj na horký povrch, a také blízko zdrojů tepla (například, elektrických sporáků), záclon a pod závěsnými skříněmi.
- Nikdy nenechávejte zapnutý spotřebič bez dozoru.
- Spotřebič není určen k použití osobami (včetně dětí) se sníženými fyzickými, mentálními schopnostmi nebo smysly, nebo osobami, které nemají zkušenosti nebo znalosti, pokud se nenacházejí pod dohledem nebo nejsou instruováni o použití spotřebiče osobou, zodpovědnou za jejich bezpečnost.
- Děti musí být pod dohledem pro zabránění her se spotřebičem.
- Při poškození přívodní šňůry její výměnu, pro zamezení nebezpečí, musí provádět výrobce nebo jim zplnomocněné servisní středisko, nebo obdobný kvalifikovaný personál.
- Nedovolujte, aby děti používaly spotřebič bez dozoru dospělých.
- Používejte spotřebič výhradně s napájecím podstavcem z dodávky. Zákaz použití podstavce za jiným účelem.
- Nezvedejte konvice z napájecího podstavce za provozu, nejdříve ji vypněte.
- Před vypnutím se přesvědčete, že víko doléhá, jinak se nespustí systém automatického vypínání v případě varu vody a voda se tak může vyšplouchat.
- Spotřebič je určen pouze pro nahřívání vody. Zákaz použití za jiným účelem, mohlo by to způsobit poškození spotřebiče.
- Nesmíte sami provádět jakékoliv opravy přístroje nebo výměnu součástí. Pokud je to nutno, obraťte se na nejbližší servisní středisko.
- Pokud byl výrobek určitou dobu při teplotách pod 0° C, před zapnutím ho nechejte při pokojové teplotě po dobu nejméně 2 hodiny.
- Výrobce si vyhrazuje právo bez dodatečného oznámení provádět menší změny na konstrukci výrobku, které značně neovlivní bezpečnost jeho používání, provozuschopnost ani funkčnost.

ПРІПРАВА

- Nalijte vodu do maximální úrovně, uveďte ji do varu a pak vylijte. Zopakujte to ještě jednou. Konvice je připravena k provozu.

PROVOZ

НАЛÉВÁNÍ VODY

- Zvedněte konvici z napájecího podstavce.
- Můžete ji naplnit hubicí nebo hrdlem po otevření víka.