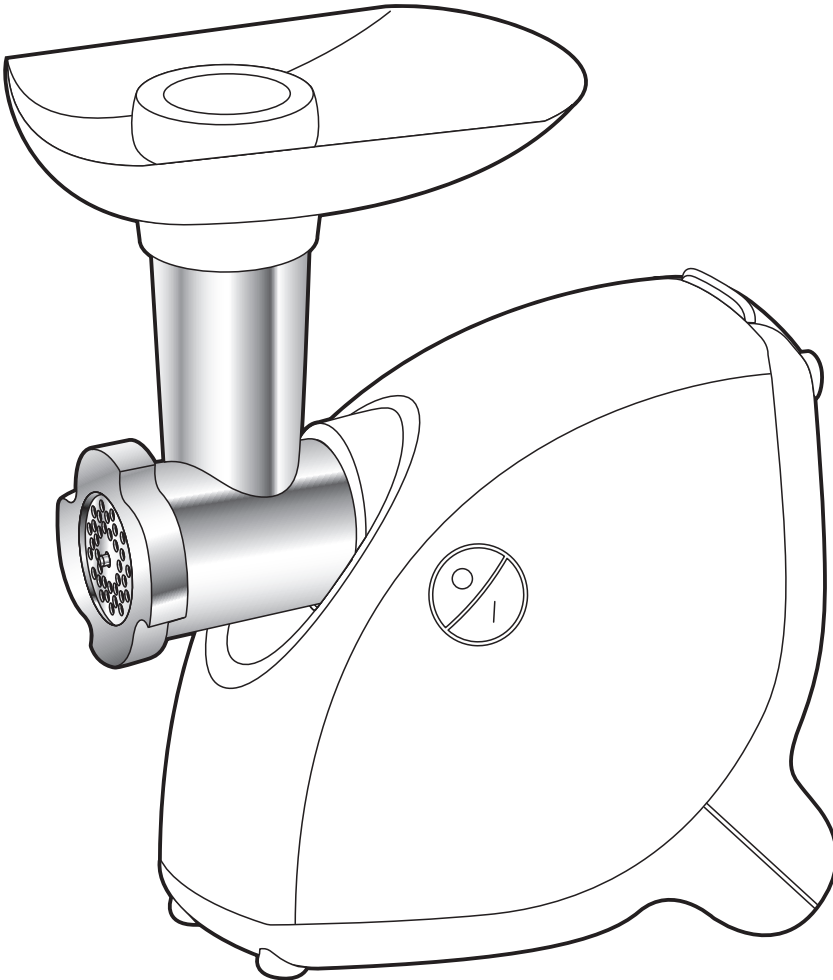


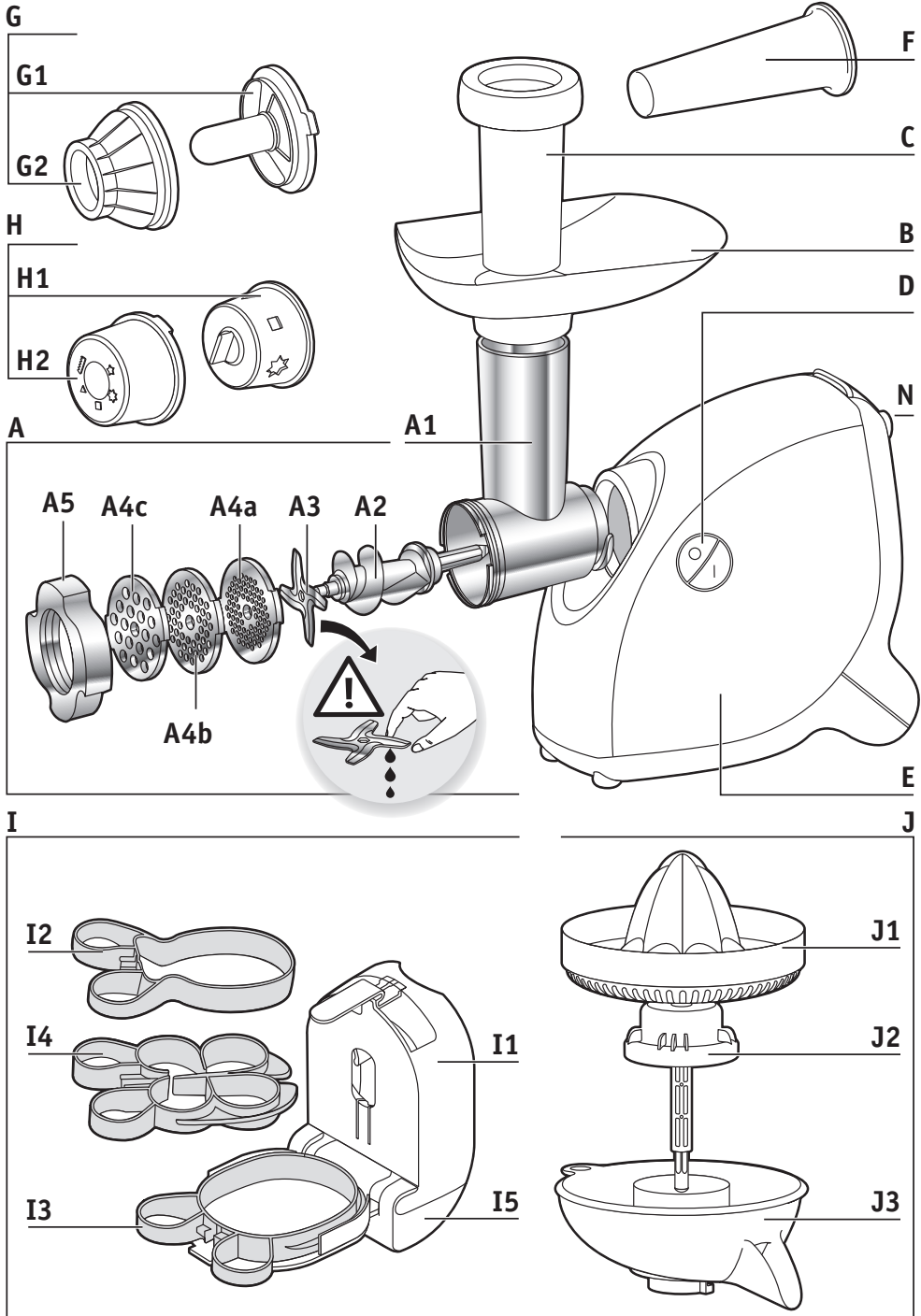


hv4



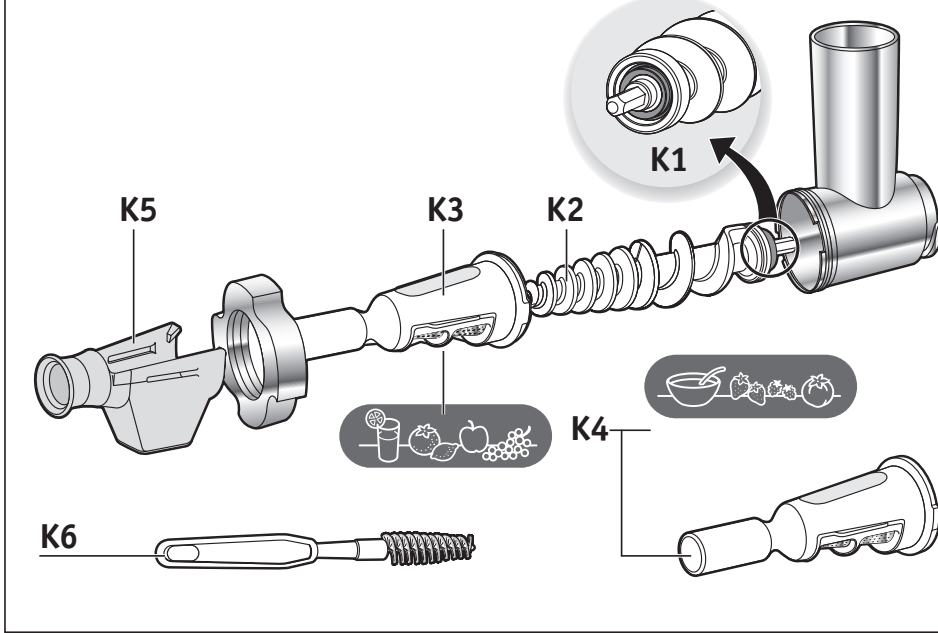
- | | |
|----|----|
| FR | RU |
| EN | UK |
| NL | KK |
| DE | RO |
| IT | SL |
| ES | SR |
| PT | HR |
| EL | BS |
| DA | BG |
| SV | ET |
| FI | LV |
| NO | LT |
| AR | PL |
| FA | CS |
| TR | HU |
| | SK |



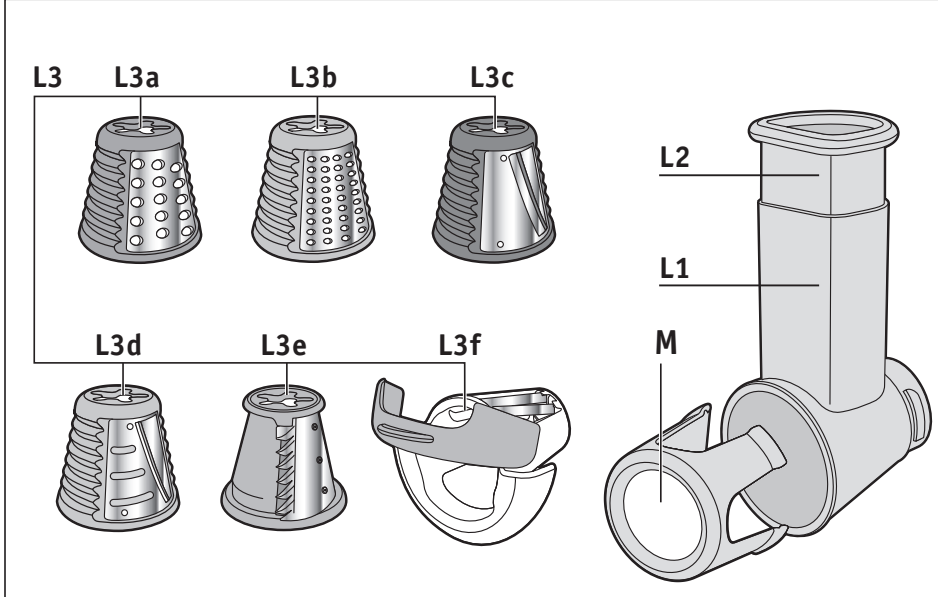


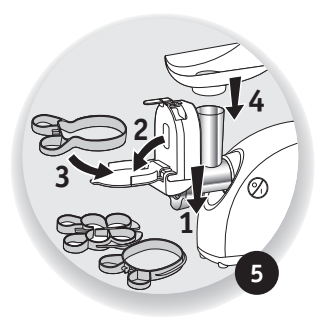
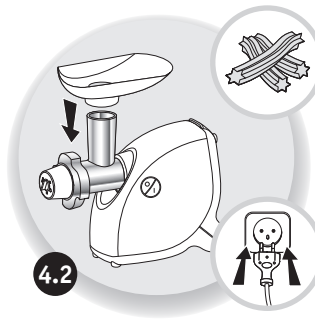
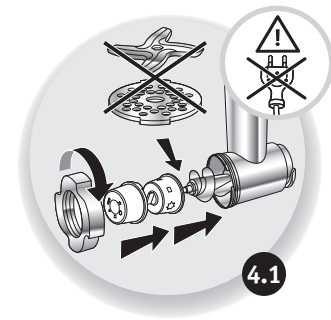
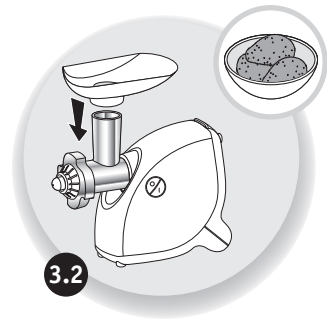
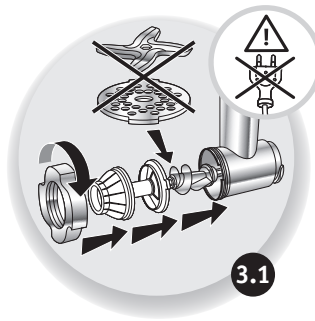
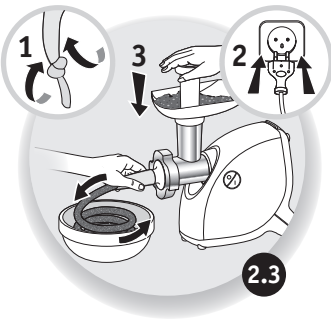
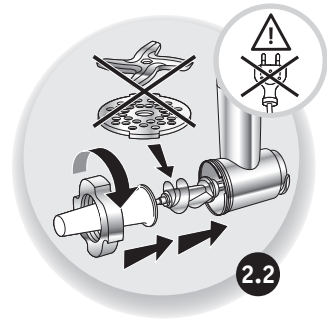
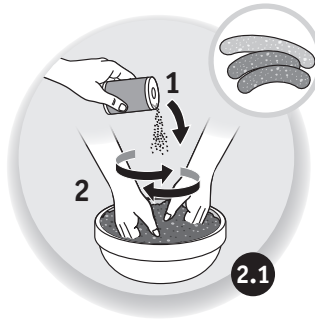
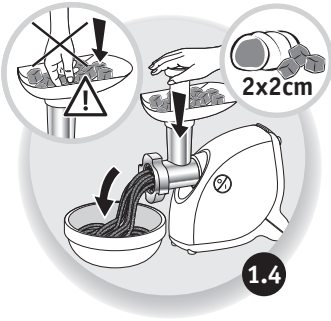
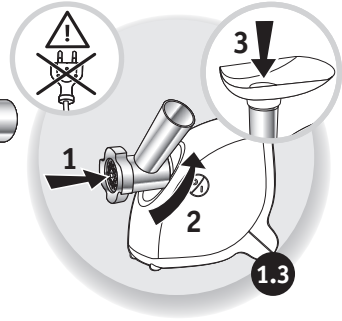
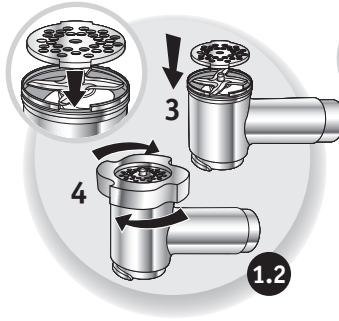
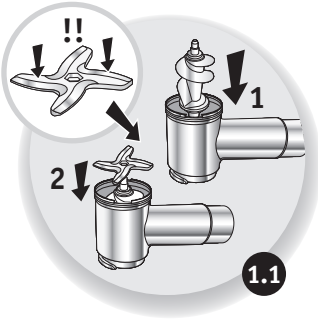


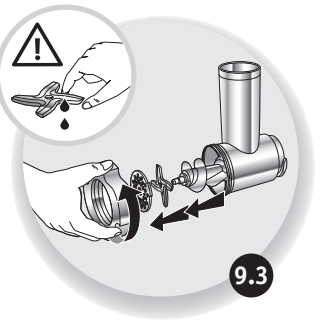
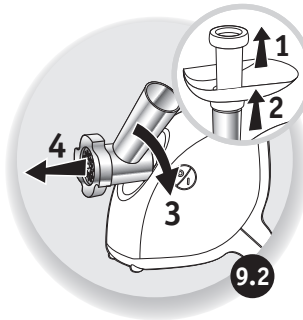
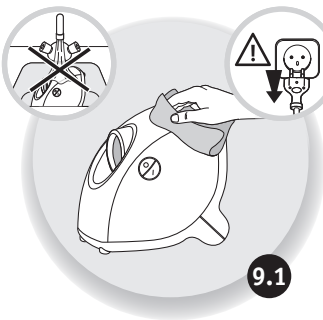
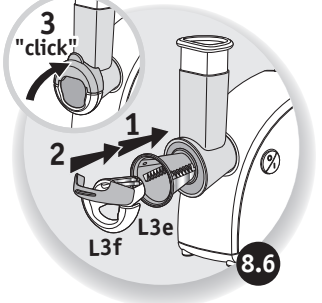
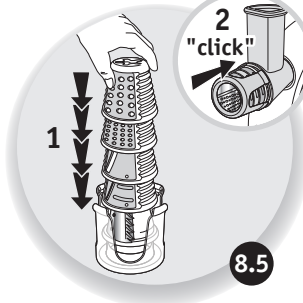
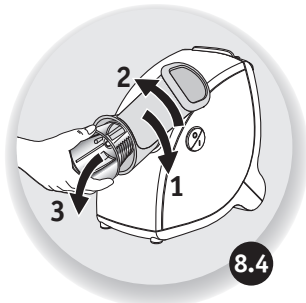
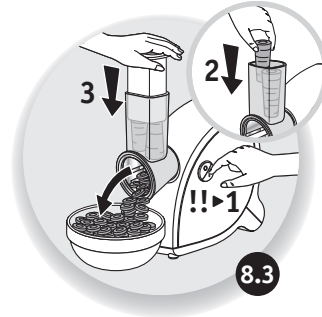
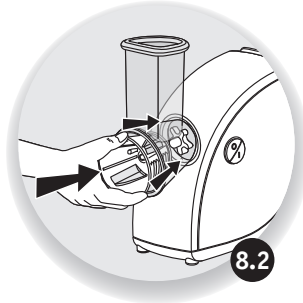
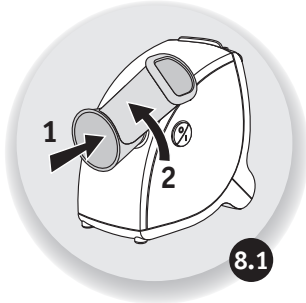
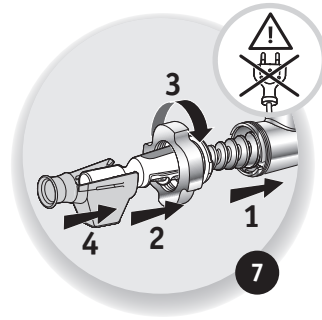
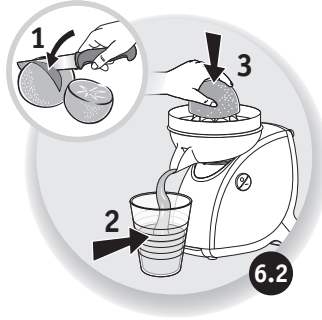
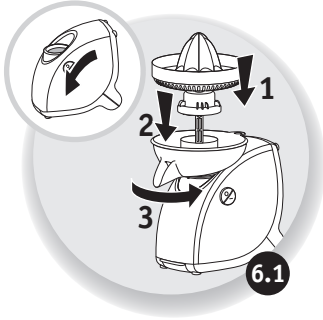
K

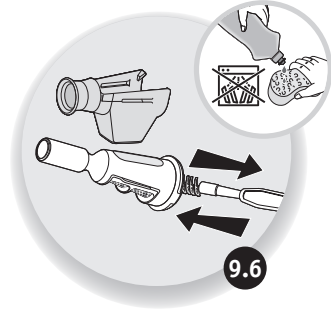
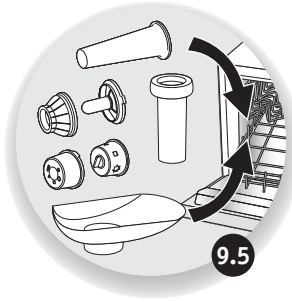
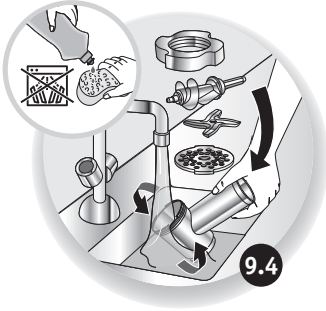


L

























10

| |  L3a |  L3b |  L3c |  L3d |  L3e/f |
|---|---|---|---|---|--|
|  | ● | ● | ● | ● | ● (🔥) |
|  | ● | ● | ● | ● | ● (🔥) |
|  | ● | | ● | ● | ● (🔥) |
|  | | | ● | ● | ● |
|  | ● | | ● | ● | |
|  | | | ● | ● | ● (🔥) |
|  | | | ● | ● | ● (🔥) |
|  | | | ● | ● | |
|  | | | ● | ● | ● (🔥) |
|  | ● | | ● | ● | ● |
|  | ● | ● | | | |





ОПИСАНИЕ

RU

A Съемная верхняя часть мясорубки

- A1 Алюминиевый корпус
- A2 Винт
- A3 Самозатачивающийся стальной нож
- A4 Решетка (в зависимости от модели)
 - A4a Решетка с очень маленькими отверстиями - для очень тонкого измельчения
 - A4b Решетки со средними отверстиями - для тонкого измельчения
 - A4c Решетка с большими отверстиями - для крупного измельчения
- A5 Алюминиевая гайка

B Съемная алюминиевая подставка

C Толкатель мяса

D Кнопка Вкл./Выкл.

E Блок мотора

F Аксессуар для колбасы (в зависимости от модели)

G Аксессуар Кеббе (в зависимости от модели)

- G1 Наконечник сектора
- G2 Кольцо

H Аксессуар для печенья (в зависимости от модели)

- H1 Подставка
- H2 Форма

I Аксессуар Стейк (в зависимости от модели)

- I1 База формы
- I2 Форма в виде рыбы
- I3 Форма в виде стейка
- I4 Форма для нагетсов
- I5 Коллектор сока

J Пресс для цитрусовых (в зависимости от модели)

- J1 Конусная насадка / Фильтр
- J2 Воронка
- J3 Собиратель сока

K Насадка для приготовления фруктового пюре (в зависимости от модели)

- K1 Уплотнительная прокладка
- K2 Винт
- K3 Насадка с маленькими отверстиями для приготовления соков
- K4 Насадка с отверстиями разной величины для приготовления соуса
- K5 Сливной носик
- K6 Щётка для чистки

L Овощерезка (в зависимости от модели)

- L1 Шнек для конусообразных насадок / горловина
- L2 Толкатель
- L3 Конусообразные насадки (в зависимости от модели)
 - L3a Насадка для грубой тёрки (красная)
 - L3b Насадка для тонкой тёрки (оранжевая)
 - L3c Насадка для нарезания ,большими ломтиками (темно-зеленая)
 - L3d Насадка для нарезания тонкими ломтиками (ярко-зеленая)
 - L3e Насадка для нарезания соломкой фри
 - L3f Насадка для нарезания кубиками

M/N Приспособление для хранения (в зависимости от модели)

Рекомендации по использованию

Перед первым использованием промойте насадки мыльной водой. Потом промойте и вытрите насухо.

Решетка и нож должны оставаться жирными. Смажьте их маслом.

Не используйте прибор если решетки не смазаны.

Никогда не проталкивайте пальцами или другими кухонными принадлежностями ингредиенты в горловину.

Не используйте Ваш прибор дольше 14 мин.

Применение: верхняя часть мясорубки (см. fig. 1.1 до 1.4)

Подготовьте все ингредиенты для нарезки, удалите кости, хрящи и нервы. Порежьте мясо на кусочки (примерно 2 см x 2 см).

Полезный совет : В конце операции, можно пропустить несколько кусков хлеба, чтобы все вышло из мясорубки.





Насадка для колбасы (см. fig. 2.1 до 2.3)

Важно: этот аксессуар предназначен для использования только с мясным фаршем, куда добавлены и перемешаны все приправы для приготовления.

После замачивания колбасной оболочки в теплой воде, чтобы размягчить ее, оставьте около 5 см (которые вы завяжите на узел). Включите прибор, положите фарш в мясорубку и следите за заполнением мясной оболочки.

Примечание: эту работу легче выполнять вдвоем, один обеспечивает подачу фарша, другой следит за заполнением оболочки.

Придайте нужную длину колбасе, нажимая и скручивая оболочку.

Чтобы получить качественную колбасу, не допускайте попадания воздуха при заполнении и делайте колбасу длиной от 10 до 15 см (отделяйте колбаски завязывая узелки).

Насадка Кеббе (см. fig.3.1 и 3.2)

Практические рекомендации:

Чтобы получить тонкую массу для Кеббе или Кефты, пропустите мясо 2-3 раза через мясорубку до образования желаемой тонкости.

Насадка для печенья (см. fig. 4.1 до 4.2)

Приготовьте тесто. Вы получите лучшие результаты если тесто будет немного мягкое. Выберите рисунок, совмещая стрелку с выбранной формой. Используйте пока не получите нужное количество печенья.

Насадка стейк (см. fig. 5)

Насадка для цитрусовых (см. fig. 6.1 и 6.2)

Насадка для приготовления фруктового или овощного пюре (см. fig. 7)

Применение : Установите ёмкость для сбора сока под сливной носик **K5** и другую ёмкость под фильтром для сбора отходов. Для приготовления соуса или сока используйте только свежие фрукты. В зависимости от времени года и качества фруктов, желательно повторно пропустить мякоть через мясорубку для получения максимального количества соуса или сока.

Сок: Используйте фильтр **K3**

Насадка для соуса: Используйте фильтр **K4**

Овощерезка (см. fig. 8.1 до 8.6 / fig.10)

Устанавливайте насадку для каждого вида продуктов: **см. таблицу fig.10.**

Советы для получения наилучшего результата:



Для получения наилучшего результата используемые Вами ингредиенты должны быть твёрдыми. Таким образом Вы не допустите накопления продукта в шнеке. Не используйте прибор для измельчения слишком твёрдых продуктов, как например сахара или мяса.

Очистка (см. fig. 9.1 до 9.6)





INTERNATIONAL GUARANTEE: COUNTRY LIST

|  |  |  |  |
|---|---|---|--|
| الجزائر ALGERIA | (0)41 28 18 53 | سنة واحدة 1 year | www.tefal-me.com |
| ARGENTINA | 0800-122-2732 | 2 años 2 years | GRUPE SEB ARGENTINA S.A. Billinghurst 1833 3° - C1425DTK Capital Federal - Buenos Aires |
| ՀԱՅԱՍՏԱՆ ARMENIA | (010) 55-76-07 | 2 տարի/ 2 years | ՓԲԲ "Գրուպա ՍԵԲ", 125171 Մոսկվա, Լենինգրադյան իմպի, 16A, քիւ.3 |
| AUSTRALIA | 02 97487944 | 1 year | GRUPE SEB AUSTRALIA PO Box 7535, Silverwater NSW 2128 |
| ÖSTERREICH AUSTRIA | 01 890 3476 | 2 Jahre 2 years | SEB ÖSTERREICH GmbH Campus 21 - Businesspark Wien Süd Liebermannstr. A02 702 - 2345 Brunn am Gebirge |
| البحرين BAHRAIN | 17716666 | سنة واحدة 1 year | www.tefal-me.com |
| BANGLADESH | 8921937 | 1 year | www.tefal.com |
| БЕЛАРУСЬ BELARUS | 017 2239290 | 2 года 2 years | ЗАО «Группа СЕБ-Восток», 125171, Москва, Ленинградское шоссе, д. 16А, стр. 3 |
| BELGIQUE BELGIE BELGIUM | 070 23 31 59 | 2 ans 2 jaar 2 years | GRUPE SEB BELGIUM SA NV 25 avenue de l'Espérance - ZI 6220 Fleurus |
| BOSNA I HERCEGOVINA | Info-linija za potrošače 033 551 220 | 2 godine 2 years | SEB Développement Predstavništvo u BiH - Vrazova 8/II - 71000 Sarajevo |
| BRASIL BRAZIL | 11 2915-4400 | 1 ano 1 year | SEB COMERCIAL DE PRODUTOS DOMÉSTICOS LTDA Rua Venâncio Aires, 433, Pompéia, São Paulo/SP |
| БЪЛГАРИЯ BULGARIA | 0700 10 330 | 2 години 2 years | ГРУП СЕБ БЪЛГАРИЯ ЕООД бул. България 81 В, ет. 5 1404 София |
| CANADA | 1-800-418-3325 | 1 an 1 year | GRUPE SEB CANADA 345 Passmore Avenue Toronto, ON, M1V 3N8 |
| CHILE | 12300 209207 | 2 años 2 years | GRUPE SEB CHILE Comercial Ltda Av. Providencia, 2331, piso 5, Oficina 501 Santiago |
| COLOMBIA | 18000919288 | 2 años 2 years | GRUPE SEB COLOMBIA Apartado Aereo 172, Kilometro 1 Via Zipaquira - Cajica Cundinamarca |
| HRVATSKA CROATIA | 01 30 15 294 | 2 godine 2 years | SEB mku & p d.o.o. Vodnjanska 26, 10000 Zagreb |
| ČESKÁ REPUBLIK CZECH REPUBLIC | 731 010 111 | 2 roky 2 years | GRUPE SEB ČR s.r.o. Futura Business Park (budova A) Sokolovská 651/136a - 186 00 Praha 8 |
| DANMARK DENMARK | 44 663 155 | 2 år 2 years | GRUPE SEB NORDIC AS Tempovej 27, 2750 Ballerup |
| EESTI ESTONIA | 668 1286 | 2 aastat 2 years | GRUPE SEB POLSKA Sp. z o.o. ul. Bukowińska 22b 02-703 Warszawa |
| مصر EGYPT | 16622: الخط الساخن | سنة واحدة 1 year | جروب سب إيجيبت طنيق 14 مايو - سموحة الإسكندرية - مصر |
| SUOMI FINLAND | 09 622 94 20 | 2 vuotta 2 years | Groupe SEB Finland Kutojantie 7, 02630 Espoo |





| | | | |
|--|-------------------------|---------------------|--|
| | | | |
| FRANCE Continentale + Guadeloupe, Martinique, Réunion, Saint-Martin | 09 74 50 47 74 | 1 an 1 year | GROUPE SEB France Service Consommateur Tefal 112 Ch. Moulin Carron, TSA 92002 69134 ECULLY Cedex |
| DEUTSCHLAND GERMANY | 0212 387 400 | 2 Jahre 2 years | GROUPE SEB DEUTSCHLAND GmbH / KRUPS GmbH Herrnrainweg 5, 63067 Offenbach |
| ΕΛΛΑΔΑ GREECE | 2106371251 | 2 χρόνια 2 years | SEB GROUPE ΕΛΛΑΔΟΣ Α.Ε. Οδός Καβαλιεράτου 7 - Τ.Κ. 145 64 Ν. Κηφισιά SEB ASIA Ltd. Room 903, 9/F, South Block, Skyway House 3 Sham Mong Road, Tai Kok Tsui, Kowloon, Hong-Kong |
| 香港 HONG KONG | 8130 8998 | 1 year | |
| MAGYARORSZÁG HUNGARY | 06 1 801 8434 | 2 év 2 years | GROUPE SEB CENTRAL EUROPE Kft. Táviró köz 4 - 2040 Budaörs |
| INDONESIA | +62 21 5793 6881 | 1 year | Groupe SEB INDONESIA (Representative office) Sudirman Plaza, Plaza Marein 8th Floor JL Jendral Sudirman Kav 76-78, Jakarta 12910, Indonesia |
| ITALIA ITALY | 199207354 | 2 anni 2 years | GROUPE SEB ITALIA S.p.A. Via Montefeltro, 4 - 20156 Milano |
| 日本 JAPAN | 0570 077 772 | 1 year | 株式会社グループセブジャパン 〒144-0042 東京都大田区羽田旭町11-1 羽田クロノゲート事務棟5F |
| الأردن JORDAN | 5665505 | سنة واحدة 1 year | www.tefal-me.com |
| ҚАЗАҚСТАН KAZAKHSTAN | 727 378 39 39 | 2 жыл 2 years | ЖАҚ «Група СЕБ- Восток» 125171, Мәскеу, Ленинградское шоссе, 16А, 3 үйі (유)그룹 세브 코리아 서울시 종로구 청계천로 35서린빌딩 2층 110-790 |
| 한국어 KOREA | 1588-1588 | 1 year | |
| الكويت KUWAIT | 24831000 | سنة واحدة 1 year | www.tefal-me.com |
| LATVIJA LATVIA | 6 616 3403 | 2 gadi 2 years | GROUPE SEB POLSKA Sp. z o.o. ul. Bukowińska 22b, 02-703 Warszawa |
| لبنان LEBANON | 4414727 | سنة واحدة 1 year | www.tefal-me.com |
| LIETUVA LITHUANIA | 5 214 0057 | 2 metai 2 years | GROUPE SEB POLSKA Sp. z o.o. ul. Bukowińska 22b, 02-703 Warszawa |
| LUXEMBOURG | 0032 70 23 31 59 | 2 ans 2 years | GROUPE SEB BELGIUM SA NV 25 avenue de l'Espérance - ZI 6220 Fleurus |
| МАКЕДОНИЈА MACEDONIA | (02) 20 50 319 | 2 години 2years | Groupe SEB Bulgaria EOOD Office 1, floor 1, 52G Borovo St., 1680 Sofia - Bulgaria ГРУП СЕБ БЪЛГАРИЯ ДООЕЛ Ул. Борово 52 Г, сп. 1, офис 1, 1680 София - България |
| MALAYSIA | 603-7710 8000 | 2 years | GROUPE SEB MALAYSIA SDN. BHD Unit No. 402-403, Level 4, Uptown 2, No. 2, Jalan SS21/37, Damansara Uptown, 47400, Petaling Jaya, Selangor D.E Malaysia |
| MEXICO | (01800) 112 8325 | 1 año 1 year | Groupe S.E.B. México, S.A. DE C.V. Goldsmith 38 Desp. 401, Col. Polanco - Delegacion Miguel Hidalgo - 11 560 Mexico D.F. |
| MOLDOVA | (22) 929249 | 2 ani 2 years | ТОВ «Група СЕБ Україна» 02121, Харківське шосе, 201-203, 3 поверх, Київ, Україна |
| NEDERLAND The Netherlands | 0318 58 24 24 | 2 jaar 2 years | GROUPE SEB NEDERLAND B.V. De Schutterrij 27 - 3905 PK Veenendaal |
| NEW ZEALAND | 0800 700 711 | 1 year | GROUPE SEB NEW ZEALAND Unit E, Building 3, 195 Main Highway, Ellerslie, Auckland |
| NORGE NORWAY | 815 09 567 | 2 år 2 years | GROUPE SEB NORDIC AS Tempovej 27 - 2750 Ballerup DANMARK |
| سلطنة عُمان OMAN | 24703471 | سنة واحدة 1 year | www.tefal-me.com |
| PERU | 441 4455 | 1 año 1 year | Groupe SEB Perú Av. Camino Real N° 111 of. 805 B - San Isidro - Lima |





| POLSKA POLAND | 801 300 420 koszt jak za połączenie lokalne | 2 lata 2 years | GRUPE SEB POLSKA Sp. z o.o ul. Bukowińska 22b 02-703 Warszawa |
|---|--|-----------------------------|---|
| PORTUGAL | 808 284 735 | 2 anos 2 years | GRUPE SEB IBÉRICA SA Urb. da Matinha - Rua Projectada à Rua 3 Bloco1 - 3° B/D 1950 - 327 Lisboa |
| قطر QATAR | 4448-5555 | سنة واحدة 1 year | www.tefal-me.com |
| REPUBLIC OF IRELAND | 01 677 4003 | 1 year | GRUPE SEB IRELAND Unit B3 Aerodrome Business Park, College Road, Rathcoole, Co. Dublin |
| ROMÂNIA ROMANIA | 0 21 316 87 84 | 2 ani 2 years | GRUPE SEB ROMÂNIA Str. Daniel Constantin nr. 8 - 010632 București |
| РОССИЯ RUSSIA | 495 213 32 30 | 2 года 2 years | ЗАО «Группа СЕБ-Восток», 125171, Москва, Ленинградское шоссе, д. 16А, стр. 3 |
| المملكة العربية السعودية SAUDI ARABIA | 920023701 | سنة واحدة 1 year | www.tefal-me.com |
| SRBIJA SERBIA | 060 0 732 000 | 2 godine 2 years | SEB Développement Đorđa Stanojevića 11b - 11070 Novi Beograd |
| SINGAPORE | 6550 8900 | 1 year | GRUPE SEB SINGAPORE Pte Ltd. 59 Jalan Pemimpin, #04-01/02 L&Y Building, Singapore 577218 |
| SLOVENSKO SLOVAKIA | 233 595 224 | 2 roky 2 years | GRUPE SEB SLOVENSKO, spol. s r.o. Cesta na Senec 2/A - 831 04 Bratislava |
| SLOVENIJA SLOVENIA | 02 234 94 90 | 2 leti 2 years | SEB d.o.o. Gregorčičeva ulica 6 - 2000 MARIBOR |
| SOUTH AFRICA | 0100202222 | 1 year | GS South Africa - Building 17, PO BOX 107 The Woodlands Office Park - 20 Woodlands Drive, Woodmead 2080 |
| ESPAÑA SPAIN | 902 31 24 00 | 2 años 2 years | GRUPE SEB IBÉRICA S.A. C/ Almogàvers, 119-123, Complejo Ecourban, 08018 Barcelona |
| SRI LANKA | 115400400 | 1 year | www.tefal-me.com |
| SVERIGE SWEDEN | 08 594 213 30 | 2 år 2 years | TEFAL SVERIGE SUBSIDIARY OF GROUP SEB NORDIC Truckvägen 14 A, 194 52 Upplands Väsby |
| SUISSE / SCHWEIZ SWITZERLAND | 044 837 18 40 | 2 ans 2 Jahre 2 years | GRUPE SEB SCHWEIZ GmbH Thurgauerstrasse 105 8152 Glattbrugg |
| ประเทศไทย THAILAND | 02 769 7477 | 2 years | GRUPE SEB THAILAND 2034/66 Italthai Tower, 14th Floor, n° 14-02, New Phetchburi Road, Bangkapi, Huaykwang, Bangkok, 10320 |
| TÜRKIYE TURKEY | 216 444 40 50 | 2 YIL 2 years | GRUPE SEB ISTANBULAS Beybi Giz Plaza Dereboyu Cad. - Meydan Sok., No: 28 K.12 Maslak |
| الإمارات العربية المتحدة UAE | 8002272 | سنة واحدة 1 year | www.tefal-me.com |
| U.S.A. | 800-395-8325 | 1 year | GRUPE SEB USA 2121 Eden Road - Millville, NJ 08332 |
| УКРАЇНА UKRAINE | 044 300 13 04 | 2 роки 2 years | ТОВ «Груп СЕБ Україна» 02121, Харківське шосе, 201-203, 3 поверх, Київ, Україна |
| UNITED KINGDOM | 0845 602 1454 | 1 year | GRUPE SEB UK LTD Riverside House, Riverside Walk Windsor, Berkshire, SL4 1NA |
| VENEZUELA | 0800-7268724 | 2 años 2 years | GRUPE SEB VENEZUELA Av Eugenio Mendoza, Centro Letonia, Torre ING Bank, Piso 15, Ofc 155 - Urb. La Castellana, Caracas |
| VIETNAM | 08 38645830 | 2 năm 2 years | Vietnam Fan Joint Stock Company 25 Nguyen Thi Nho Str, Ward 9, Tan Binh Dist, HCM city |
| اليمن YEMEN | 1264096 | سنة واحدة 1 year | www.tefal-me.com |





INTERNATIONAL GUARANTEE

Date of purchase: / Date d'achat / Fecha de compra / Data da compra / Data d'acquisto / Kaufdatum / Aankoopdatum / Købsdato / Inköpsdatum / Kjøpsdato / Ostopäivä / Data zakupu / Data vânzării / Įsigijimo data/ Ostukuupäev / Datum nakupa / Sorozatszám / Dátum nákupu / Pirkuma datums / Datum Kupovine / Datum kupnje / Data cumpărării / Datum nákupu / Tarikh pembelian / Tanggal pembelian / Ngày mua hàng/ Satin alma tarihi / Дата прџдажи / Дата на закупуване / Датум на купување / Сатылган мерзімі / Ημερομηνία αγοράς/ Վաճառքի օրը / วันที่ซื้อ / 購買日期 / 購入日 / 구입일자 / تاريخ الشراء / خرید تاريخ

Product reference: / Référence du produit / Referencia del producto / Referência do produto / tipo de prodotto / Typnummer des Gerätes / Artikelnummer van het apparaat / Referencenummer / Produktreferens / Artikelnummer / Tuotenumero / Referenca produktu / Model / Gaminio numeris / Toote viitenumber / Tip aparata / Vásárlás kelte / Typ výrobku / Produkta atsauces numurs / Model proizvoda / Oznaka proizvoda / Cod produs / Produk rujukan / Referensi produk / Mã sản phẩm/ Ürün kodu / Мпдель / Мпдель / Мпдел на уреда / Мпдели / Κωδικός προϊόντος / Идентиф / รุ่นผลิตภัณฑ์ / 產品模型 / 製品レファレンス番 / 제품명 / مرجع المنتج الكامل / مرجع كامل محصول

Retailer name & address: / Nom et adresse du vendeur / Nombre y dirección del minorista / Nome e endereço do revendedor / Nome e indirizzo del negozio / Name und Anschrift des Händlers / Naam en adres van de retailer / Forhandler navn & adresse / Återförsäljarens namn och adress / Forhandler navn og adresse / Jälleenmyyjän nimi ja osoite / Nazwa i adres sprzedawcy / Numele și adresa vânzătorului / Parduotuvės pavadinimas ir adresas / Müüja kauplus ja aadress / Naziv in naslov trgovine / Tipusszám / Názov a adresa predajcu / Veikala nosaukums un adrese / Naziv i adresa maloprodaje / Naziv i adresa prodavca / Naziv i adresa prodajnog mjesta / Nume și adresă vânzător / Název a adresa prodejece / Nama dan alamat peruncit / Nama Toko Penjual dan alamat / Tên và địa chỉ cửa hàng bán/ Saticı firmanın adı ve adresi / Название и адрес прџдавца / Назва i adresa прџдавця / Търговски пбект / Назив и адреса на прџдавницата / Сатушының аты және мекен-жайы / Επωνυμία και διεύθυνση καταζητήματος / Վաճառողի անվանումը և հասցեն / ชื่อและที่อยู่ของทาง/ร้านที่ซื้อ / 零售商的店名和地址/販売店の名前、住所/소매점 이름과 주소/ نام و آدرس خرده فروش / اسم وعنوان بائع التجزئة

Distributor stamp Cachet distributeur / Sello del distribuidor / Carimbo do revendedor / Timbro del negozio / Händlerstempel / Stempel van de retailer / Forhandler stempel / Återförsäljarens stämpel / Forhandler stempel / Jälleenmyyjän leima / Pieczęć sprzedawcy / Ştampila vânzătorului / Antspaudas / Tempel / Žig trgovine / Eladó neve, címe/ Razítko predajcu / Zimogs / Pečat maloprodaje/ Pečat prodavca / Pečat prodajnog mjesta / Ştampila vânzătorului/ Razítko prodejece/ Cap peruncit / Cap dari Toko Penjual / Cửa hàng bán đóng dấu/ Saticı Firmanın Kaşesi / Печать прџдавца / Печатка прџдавця / Печат на търговския пбект / Печат на прџдавницата / Сатушының мөрі / Σθραγίδα καταζητήματος / Վաճառողի Կնիքը / ตราประทับของทาง/ร้านที่ซื้อ / 零售商的蓋印 / 販売店印 / 소매점 직인 / فروش مهر خرده / ختم بائع التجزئة



Электромясорубки Moulinex ME4xxxxx
Изготовлено во Франции для холдинга "GROUPE SEB", France
(Groupe SEB, Chemin du Petit Bois Les 4 M - BP 172 69134 Ecully Cedex France)
Груп СЕБ, Шмэн дю Пти Буа Ле 4 М – БП 17269134 Эküли Седекс Франс
Официальный представитель, импрортёр - ЗАО "Группа СЕБ-Восток"
125171, г. Москва, Ленинградское ш., д. 16А, стр. 3 тел. 213-32-32
Информация о сертификации:
• Сертификат соответствия № TC RU C-FR.АГ27.В.00350
• Срок действия с 19.11.2013 по 18.11.2018
• Выдан ОС ООО «ИНТЕРСТАНДАРТ»

Соответствуют требованиям:

- ТР ТС 004/2011 «О безопасности низковольтного оборудования», утв. Решением КТС от 16.08. 2011г. №768.
- ТР ТС 020/2011 «Электромагнитная совместимость технических средств», утв. Решением КТС от 09.12.2011г. №879.

Срок службы изделия 2 года с даты продажи.





