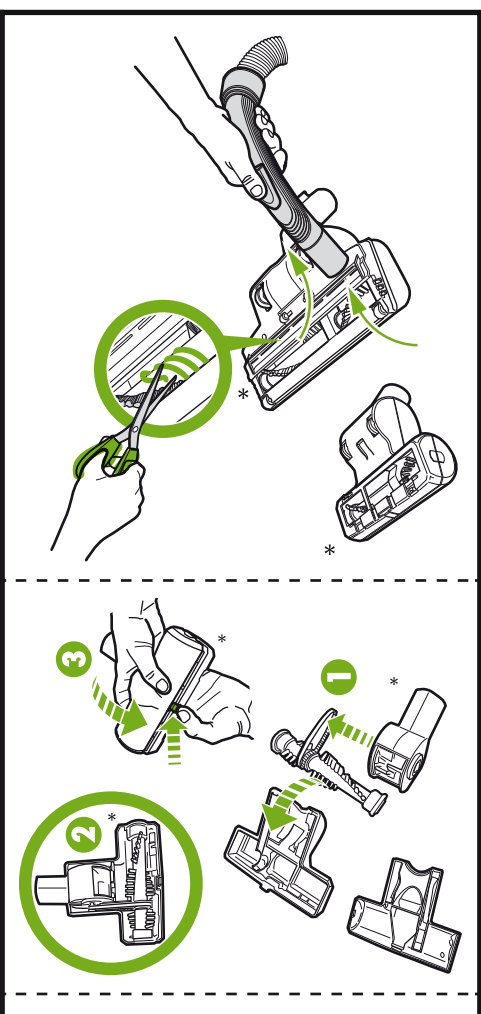
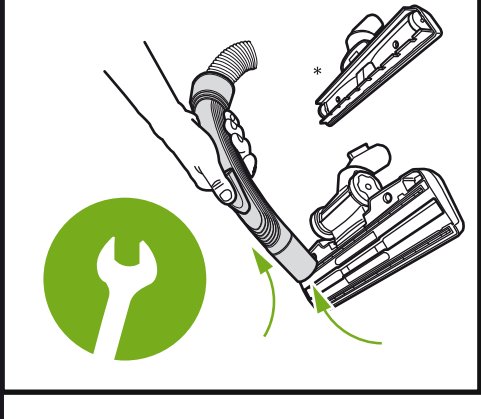
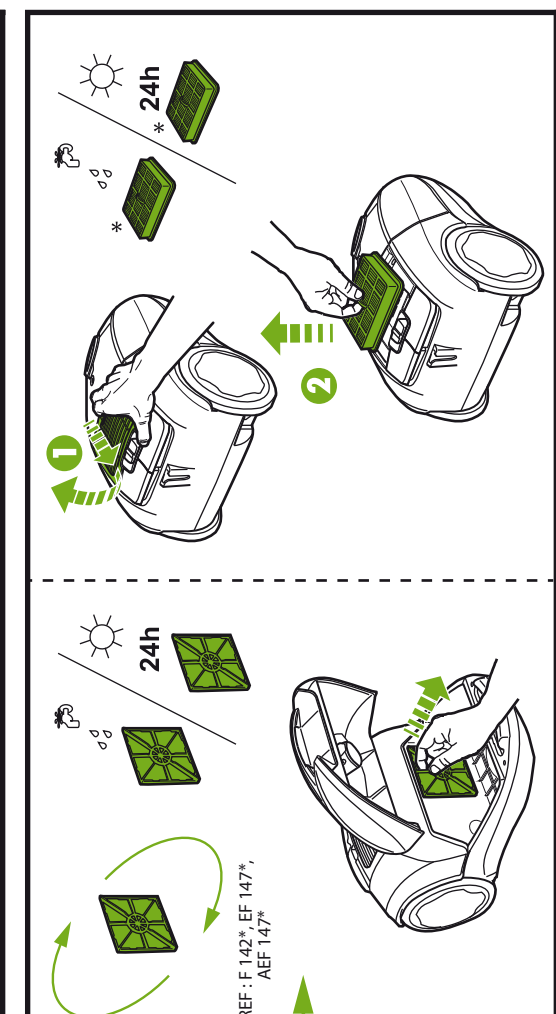
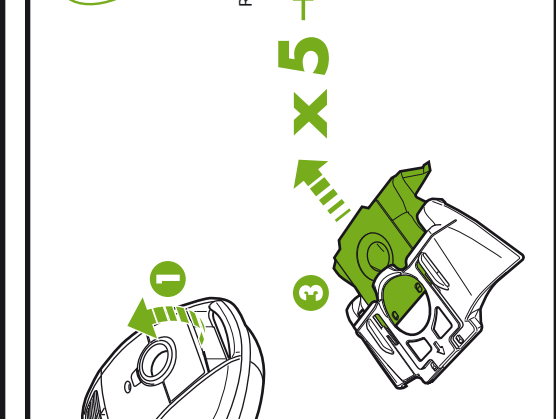
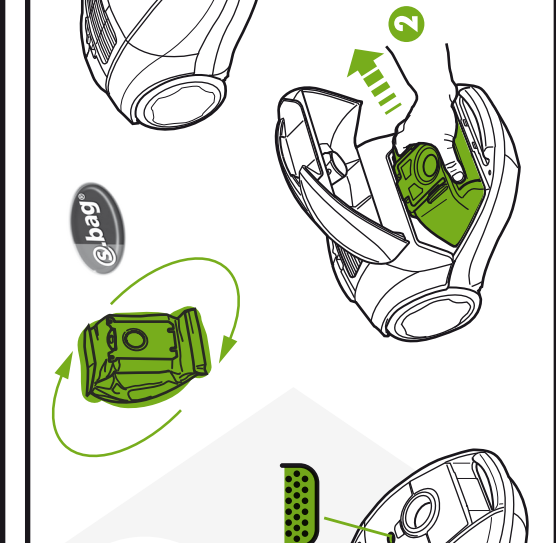
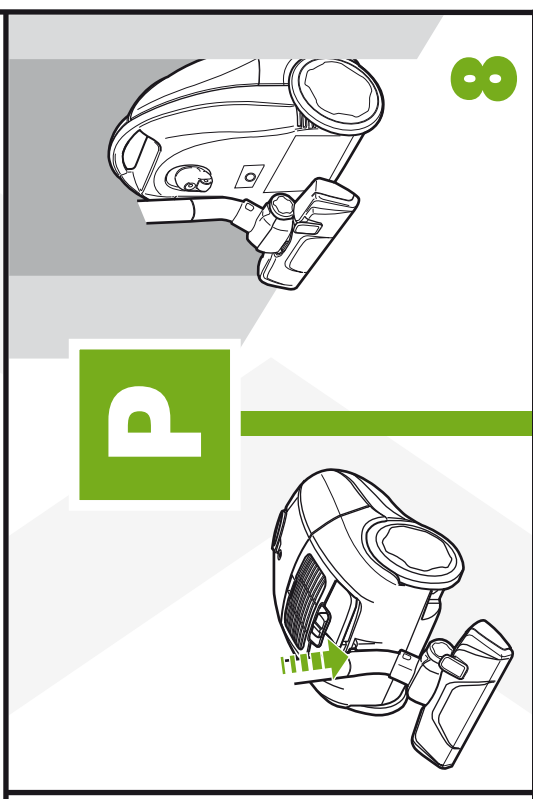
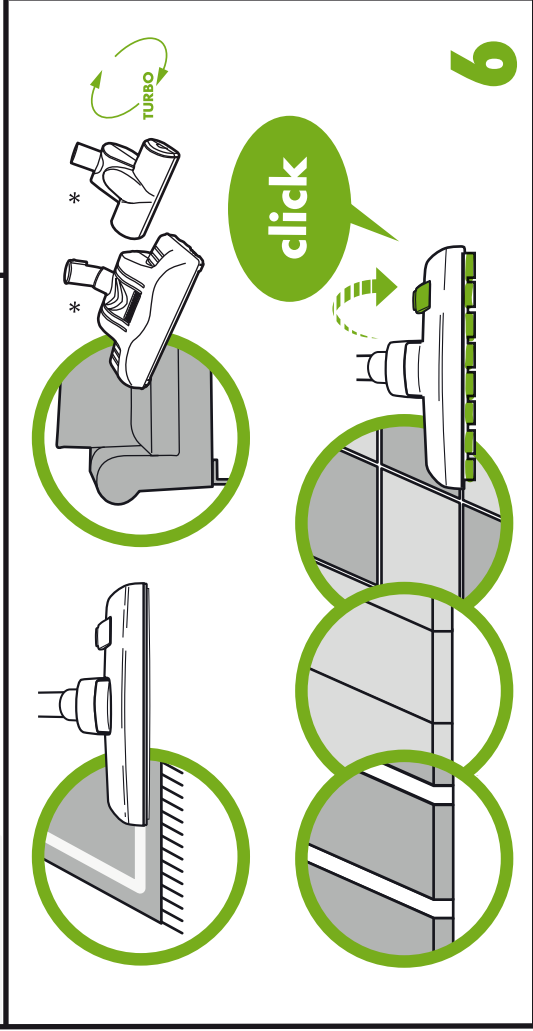
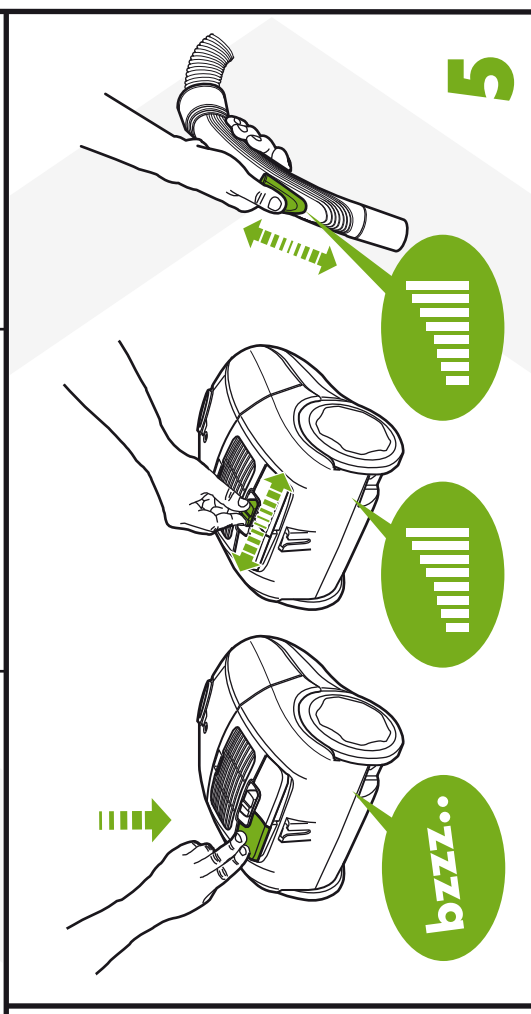
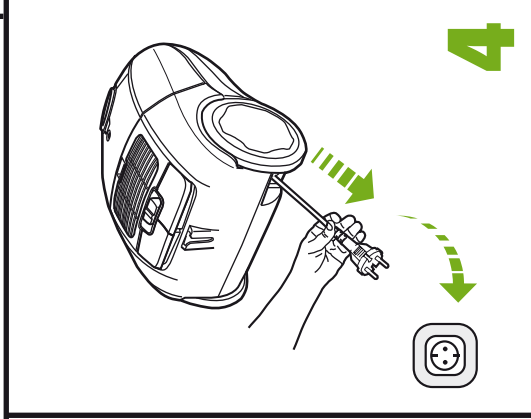
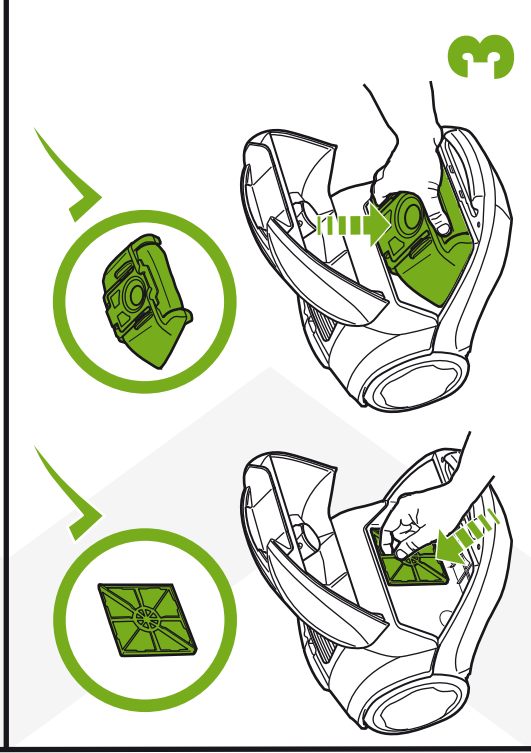
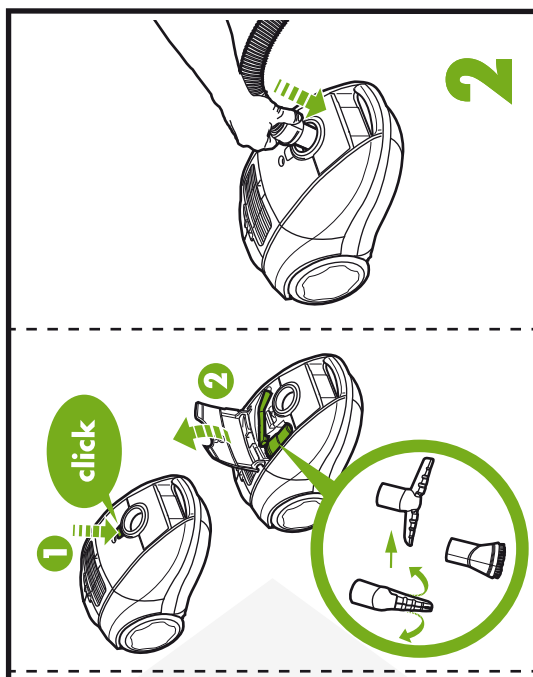
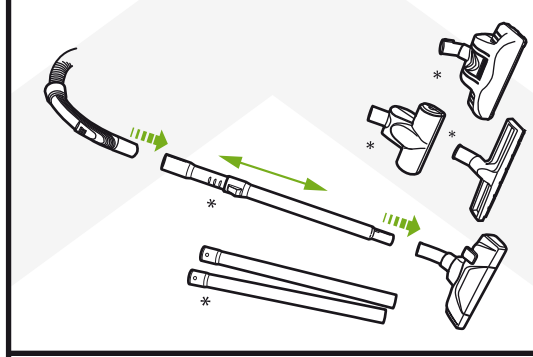
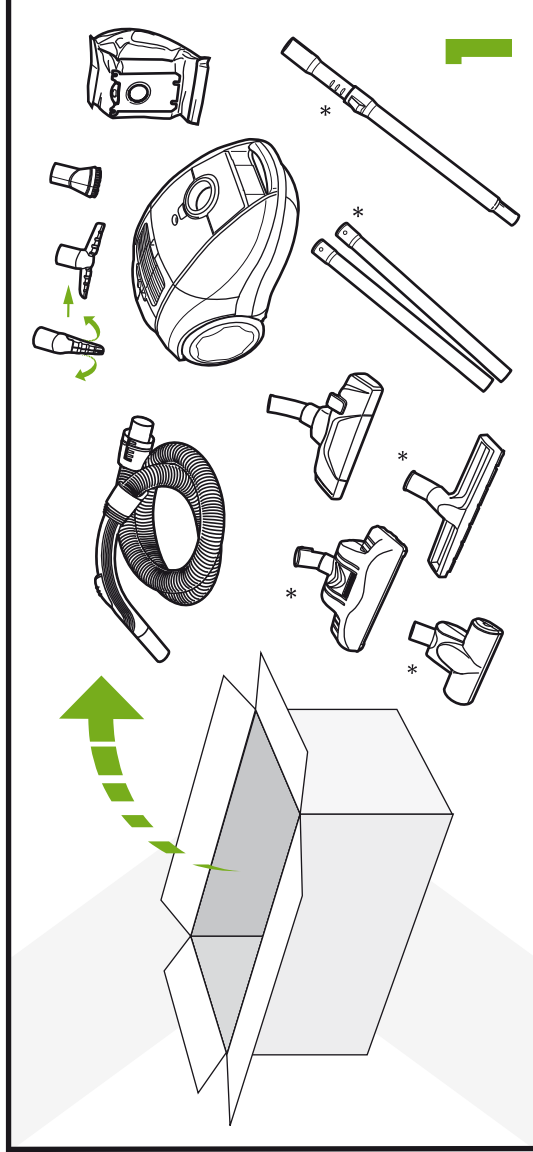


Electrolux



www.electrolux.com

**RUS****Меры предосторожности**

Данный прибор может эксплуатироваться детьми старше 8 лет и лицами с ограниченными физическими, сенсорными или умственными способностями или с недостаточным опытом или знаниями только после получения соответствующих инструкций, позволяющих им безопасно эксплуатировать прибор и дающих им представление об опасности, сопряженной его эксплуатацией. Очистка и доступное пользователю техническое обслуживание прибора не должно производиться детьми без присмотра.

ВНИМАНИЕ! «Турбощетка»* оснащена вращающейся щеткой, в которой могут застревать различные предметы. Используйте их только для очистки поверхностей, для которых она предназначена, и соблюдайте при этом осторожность. Перед извлечением застрявших предметов или очисткой щетки выключайте пылесос. Не разрешайте детям играть с прибором. Всегда вынимайте вилку из розетки перед чисткой прибора и уходом за ним. Не пользуйтесь пылесосом без фильтров.

Осторожно!**Прибор содержит электрические провода.**

- Не применяйте для сбора жидкостей
- Для мытья прибора не погружайте его в жидкость.
- Регулярно проверяйте шланг и не пользуйтесь им при повреждении.

Все это может привести к серьезным повреждениям двигателя, не подпадающим под действие гарантии.

Данный пылесос предназначен только для бытового применения.

Не пользуйтесь пылесосом:

- Вблизи легковоспламеняющихся газов и т. п.;
- для чистки острых предметов;
- при уборке горячей или остывшей золы, непогашенных окурков и т. п.;
- при уборке мелкой пыли, например от штукатурки, бетона, муки.

Меры предосторожности при обращении со шнуром питания

- Регулярно проверяйте, не поврежден ли шнур или штепсельная вилка. Пользоваться пылесосом с поврежденным шнуром питания запрещается.
- В целях безопасности поврежденный шнур следует заменять только в авторизованном сервисном центре Electrolux. Гарантийное обслуживание не распространяется на повреждения шнура питания пылесоса.
- Не тяните и не поднимайте пылесос за шнур.

Все работы по обслуживанию и ремонту должны выполняться только в авторизованном сервисном центре Electrolux. Храните пылесос в сухом месте.



Информация для потребителя и экологическая политика

Electrolux не несет никакой ответственности за любой ущерб, понесенный из-за неправильного использования данного бытового прибора или внесения в него изменений. Подробная гарантия и список сервисных центров приведены в гарантийной брошюре комплекта прибора.

Ваши замечания о пылесосе и руководстве по эксплуатации сообщайте по электронной почте floorcare@electrolux.com.

Забота об окружающей среде

Пылесос разработан с учетом требований охраны окружающей среды. Все пластиковые детали помечены для вторичной переработки. Подробнее на нашем веб-сайте: www.electrolux.com Материал упаковки подобран с учетом заботы об окружающей среде и подлежит переработке.

Материалы с символом  следует сдавать на переработку. Положите упаковку в соответствующие контейнеры для сбора вторичного сырья. Принимая участие в переработке старого электробытового оборудования, Вы помогаете защитить окружающую среду и здоровье человека. Не выбрасывайте вместе с бытовыми отходами бытовую технику, помеченную символом  Доставьте изделие на местное предприятие по переработке вторичного сырья или обратитесь в свое муниципальное управление.

* Только для отдельных моделей.

UA**Вимоги техніки безпеки та попередження**

Цей прилад може використовуватись дітьми старше 8 років та особами із зниженими фізичними, сенсорними або психічними можливостями чи недостатнім досвідом і знаннями лише під наглядом або після проведення інструктажу стосовно безпечного користування приладом та розуміння пов'язаних з цим ризиків.

УВАГА! Турбо-насадки* оснащені щіткою, що обертається, в яку можуть потрапити сторонні предмети.

Користуйтеся ними з обережністю та лише на призначених для цього поверхнях. Перш ніж видалити предмети, що потрапили на щітку, або перед очищенням щітки вимкніть пылесос.

Слідкуйте за тим, щоб діти не гралися з приладом.

Слідкуйте за тим, щоб прилад було від'єднано від джерела живлення перед чищенням або ремонтом.

У жодному разі не використовуйте пылесос без фільтрів.

Увага!**Прилад містить електричні роз'єми:**

- У жодному разі не збирайте рідину за допомогою пылесоса
- Не поміщайте в середину пылесоса рідину для чищення
- Шланг необхідно регулярно перевіряти і не використовувати в разі пошкодження.

Вищезгадане може призвести до серйозного пошкодження мотора, а таке пошкодження не покривається гарантією.

Пылесос призначено виключно для застосування в домашніх умовах.

У жодному разі не використовуйте пылесос:

- Поруч із газами, що легко займаються тощо;
- для прибирання гострих предметів;
- для збирання гарячої чи холодної золи, недопалків тощо;
- для збирання тонкодисперсного пилу, наприклад від штукатурки, бетону, або борошна;

Попередження щодо шнура живлення

• Перевірте, чи не пошкоджено кабель та вилку. У жодному разі не використовуйте пылесос, якщо шнур живлення пошкоджено.

• Якщо шнур живлення пошкоджено, ремонт необхідно здійснювати лише в сервісному центрі Electrolux в цілях безпеки. Пошкодження шнура пылесоса не підлягає гарантійному ремонту.

• Ніколи не тягніть та не піднімайте пылесос за шнур.

Обслуговування та ремонт пылесоса можуть виконувати лише авторизовані сервісні центри Electrolux. Зберігайте пылесос у сухому місці.

Інформація для споживачів і політика захисту навколишнього середовища



Electrolux не несе жодної відповідальності за шкоду, спричинену внаслідок неналежного використання пылесоса або самовільного внесення змін у конструкцію пылесоса. Докладніше про гарантію та контактну інформацію для користувачів див. гарантійний талон, доданого до упаковки.

Якщо ви маєте пропозиції щодо покращення пылесоса або посібника з експлуатації, зв'яжіться з нами за електронною адресою floorcare@electrolux.com.

Політика захисту навколишнього середовища

За своєю конструкцією цей виріб безпечний для довкілля. Всі пластмасові частини призначені для повторного використання. Докладніше див. на веб-сайті: www.electrolux.com

Матеріали упаковки є екологічно безпечними і можуть використовуватися для повторної переробки.

Здавайте на повторну переробку матеріали, позначені відповідним символом . Викидайте упаковку у відповідні контейнери для вторинної сировини. Допоможіть захистити навколишнє середовище та здоров'я інших людей і забезпечити вторинну переробку електричних і електронних приладів. Не викидайте прилади, позначені відповідним символом , разом з іншим домашнім сміттям. Поверніть продукт до заводу із вторинної переробки у вашій місцевості або зверніться до місцевих муніципальних органів влади.

* Залежно від моделі