

Инструкция по эксплуатации и гарантия качества Микроволновая печь



До установки, подключения и первого использования прибора **обязательно** прочтите данную инструкцию по эксплуатации. Вы обезопасите себя и предотвратите повреждения прибора.

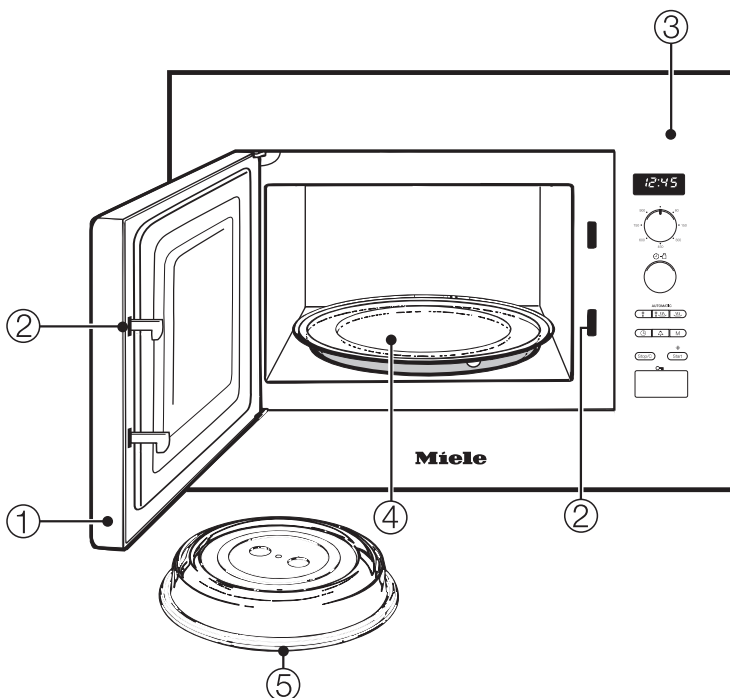
Содержание

Описание прибора	4
Рабочая камера, принадлежности	4
Панель управления	5
Принадлежности, входящие в комплект	5
Ваш вклад в охрану окружающей среды	6
Указания по безопасности и предупреждения	7
Описание функций	23
Как функционирует микроволновая печь?	23
Описание работы прибора	24
Каковы возможности микроволновой печи?	24
Какие режимы работы есть у микроволновой печи?	24
Микроволновый соло-режим	24
Автоматические программы	24
Указания по применению посуды в микроволновом режиме	25
Материал и форма	25
Проверка посуды	28
Крышка	29
Перед первым использованием	30
Индикация текущего времени	31
Установка текущего времени	31
Корректировка текущего времени	31
Отключение индикации текущего времени	31
Ночное отключение	32
Управление прибором	33
Открывание дверцы	33
Размещение посуды	33
Вращающийся поддон	33
Закрывание дверцы	33
Запуск процесса	33
Сообщение "door" на дисплее	35
Прерывание процесса / продолжение процесса	35
Изменение заданных значений	35
Отмена процесса	35
После окончания процесса	35
Автоматика поддержания тепла	36
Quick-Start (программируемая функция быстрого старта)	36
Блокировка запуска	37

Таймер (кухонный будильник)	38
Корректировка значений таймера	38
Таймер и процесс приготовления	38
Управление - Автоматические программы	39
Автоматика размораживания	39
Автоматика приготовления	39
Рецепты - Автоматические программы 	41
Сохранение персональной программы (функция памяти)	43
Изменение установок	45
Разогрев	47
Приготовление	48
Размораживание / Размораживание и разогрев или приготовление	49
Консервирование	51
Практические советы	52
Данные для проверяющих организаций	53
Чистка и уход	54
Что делать, если . . . ?	57
Сервисная служба	60
Условия гарантии и гарантийный срок	60
Условия транспортировки и хранения	60
Дата изготовления	60
Электроподключение	61
Технические характеристики	62
Встраивание	63
Гарантия качества товара	67
Контактная информация о Miele	69
Адреса	71

Описание прибора

Рабочая камера, принадлежности



① Дверца прибора

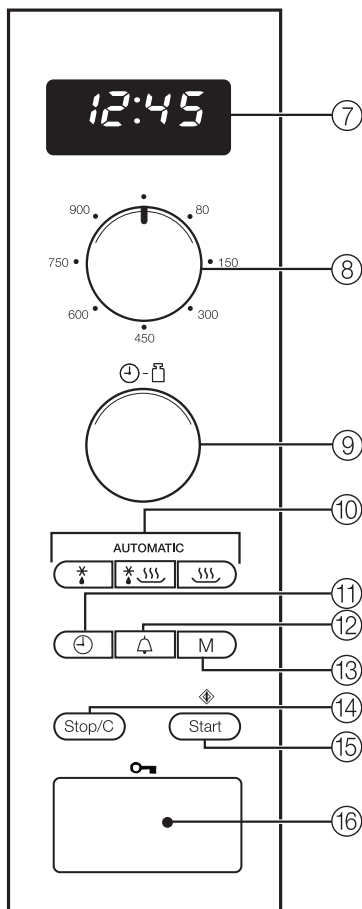
② Замок дверцы

③ Панель управления

④ Вращающийся поддон

⑤ Крышка

Панель управления



- ⑩ Кнопки автоматических программ
- ⑪ Кнопка установки текущего времени ⌚
- ⑫ Кнопка таймера ⏰
- ⑬ Кнопка запоминания программы из 1 - 3 этапов
- ⑭ Кнопка Стоп / кнопка удаления
- ⑮ Кнопка Старт / плюс одна минута / Quick-Start (программируемый быстрый старт) ⚡
- ⑯ Кнопка открывания дверцы 🗝️

Принадлежности, входящие в комплект

Крышка

Крышка подходит для применения только в отдельном микроволновом режиме.

Она препятствует высыханию продукта питания, загрязнению рабочей камеры прибора, а также ускоряет процесс разогрева.

- ⑦ Электронные часы с дисплеем
- ⑧ Поворотный переключатель мощности микроволн
- ⑨ Поворотный переключатель ввода времени и веса



www.miele-shop.com

Вы можете заказать эти продукты и другие принадлежности в интернет-магазине, сервисной службе Miele и у торгового партнера Miele.

Ваш вклад в охрану окружающей среды

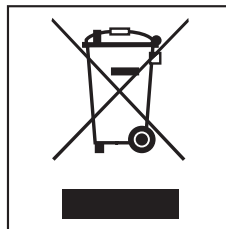
Утилизация транспортной упаковки

Упаковка защищает прибор от повреждений при транспортировке. Материалы, используемые при изготовлении упаковки, безопасны для окружающей среды и легко утилизируются, поэтому они подлежат переработке.

Возвращение упаковки для ее вторичной переработки приводит к экономии сырья и уменьшению количества отходов. Просим Вас по возможности сдать упаковку в пункт приема вторсырья.

Утилизация отслужившего прибора

Отслужившие электрические и электронные приборы часто содержат ценные компоненты. В то же время материалы приборов содержат вредные вещества, необходимые для работы и безопасности техники. При неправильном обращении с отслужившими приборами или их попадании в бытовой мусор такие вещества могут нанести вред здоровью человека и окружающей среде. Поэтому никогда не выбрасывайте отслужившие приборы вместе с обычным бытовым мусором.



Рекомендуем Вам сдать отслуживший прибор в организацию приема и утилизации электрических и электронных приборов в Вашем населенном пункте.

До момента отправления в утилизацию Ваш отслуживший прибор должен храниться в недоступном для детей месте.

Этот прибор отвечает нормам технической безопасности. Однако его ненадлежащее использование может привести к травмам персонала и повреждениям изделий.

Прежде чем начать эксплуатировать прибор, внимательно прочтите данную инструкцию по эксплуатации. В ней содержатся важные сведения по встраиванию, технике безопасности, эксплуатации и техобслуживанию. Вы обезопасите себя и избежите повреждений прибора.

Фирма Miele не несет ответственности за повреждения, вызванные несоблюдением данных указаний.

Бережно храните инструкцию по эксплуатации и по возможности передайте ее следующему владельцу прибора!

Надлежащее использование

► Микроволновая печь предназначена для использования в домашних хозяйствах и подобных бытовых условиях, например:

- в магазинах, офисах и т.п.
- в загородных домах
- для обслуживания клиентов в отелях, мотелях, домах отдыха и т.п.

Этот прибор не предназначен для использования вне помещений.

► Микроволновая печь может использоваться только на высоте менее 2000 м над уровнем моря.

► Используйте микроволновую печь исключительно в бытовых условиях для размораживания, разогрева, приготовления и консервирования продуктов. Любые другие способы использования не допустимы.

Указания по безопасности и предупреждения

▶ Если Вы сушите в микроволновом режиме воспламеняемые материалы, то содержащаяся в них влага испаряется. В результате они могут высохнуть и самовоспламениться. Никогда не используйте микроволновую печь для хранения и сушки воспламеняемых материалов.

▶ Лица, которые в силу своих физических способностей или из-за отсутствия опыта и соответствующих знаний не способны уверенно управлять микроволновой печью, должны находиться при ее использовании под присмотром. Такие лица могут управлять прибором без надзора лишь в том случае, если они получили все необходимые для этого разъяснения. Они также должны понимать и осознавать возможную опасность, связанную с неправильной эксплуатацией прибора.

Если у Вас есть дети

▶ Детей младше восьми лет не следует допускать близко к прибору, или они должны быть при этом под Вашим постоянным присмотром.

▶ Дети старше восьми лет могут пользоваться микроволновой печью без надзора взрослых, если они настолько освоили управление ей, что могут это делать с уверенностью. Дети должны осознавать возможную опасность, связанную с неправильной эксплуатацией прибора.

Указания по безопасности и предупреждения

- ▶ Не разрешайте детям проводить чистку и техобслуживание прибора без Вашего присмотра.
- ▶ Не оставляйте без присмотра детей, если они находятся вблизи микроволновой печи. Никогда не позволяйте детям играть с прибором.
- ▶ Опасность удушья! При игре с упаковкой (например, пленкой) дети могут завернуться в нее или натянуть на голову, что приведет к удушью. Храните упаковочный материал в недоступном для детей месте.

Техническая безопасность

- ▶ Повреждения микроволновой печи могут представлять собой угрозу Вашей безопасности. Проверяйте отсутствие видимых повреждений. Никогда не пользуйтесь поврежденным прибором.
- ▶ При повреждении сетевого провода его замена должна выполняться специалистом, авторизованным фирмой Miele, во избежание возникновения опасностей для пользователя.

Указания по безопасности и предупреждения

- ▶ При включении поврежденной микроволновой печи возможен выход микроволн, которые несут в себе опасность для пользователя. Не пользуйтесь прибором, если
 - погнута дверца.
 - ослаблены шарниры дверцы.
 - имеются видимые отверстия или трещины на корпусе, дверце или стенках рабочей камеры.
- ▶ Прикосание к токоведущим соединениям, а также нарушение электропроводки и механической конструкции прибора является опасным для Вас и может вызвать неисправность микроволновой печи. Ни в коем случае не открывайте корпус прибора.
- ▶ Данные подключения (напряжение и частота) на типовой табличке микроволновой печи должны обязательно соответствовать параметрам электросети во избежание повреждений прибора. Перед подключением прибора сравните эти данные. В случае сомнений проконсультируйтесь со специалистом по электромонтажу.
- ▶ Многоместные розетки или удлинители не обеспечивают необходимую безопасность (опасность пожара). Не подключайте микроволновую печь к электросети с помощью данных устройств.

Указания по безопасности и предупреждения

- ▶ Электробезопасность прибора гарантирована только в том случае, если он подключен к системе защитного заземления, выполненной в соответствии с предписаниями. Очень важно проверить соблюдение этого основополагающего условия обеспечения электробезопасности, чтобы исключить повреждения, вызванные отсутствующим или оборванным защитным соединением (например, удар электротоком). В случае сомнения поручите специалисту-электрику проверить домашнюю электропроводку.
- ▶ Используйте прибор только во встроеном виде, чтобы гарантировать его надежную и безопасную работу.
- ▶ Неправильно выполненные ремонтные работы могут стать причиной серьезной опасности для пользователя. Ремонт электроприборов имеют право производить только квалифицированные специалисты, авторизованные компанией Miele.
- ▶ Право на гарантийное обслуживание теряется, если ремонт микроволновой печи выполняет специалист сервисной службы, не авторизованной фирмой Miele.

Указания по безопасности и предупреждения

▶ При проведении ремонтных работ, чистки и ухода микроволновая печь должна быть отключена от сети. Прибор считается отсоединенным от сети, если выполнено одно из следующих условий:

- сетевая вилка прибора вынута из розетки. При отсоединении прибора тяните за вилку, а не за сетевой кабель.
- выключены предохранители в домашней электропроводке.
- вывинчены резьбовые предохранители в домашней электропроводке.

▶ Только при использовании оригинальных запчастей фирма Miele гарантирует, что будут выполнены требования к безопасности. Вышедшие из строя детали конструкции должны заменяться только на оригинальные запчасти Miele.

▶ Пользуйтесь микроволновой печью, встроенной за мебельной дверцей, только при открытой дверце. Не закрывайте ее, если прибор работает. За закрытой мебельной дверцей сохраняются тепло и влажность. Таким образом можно повредить прибор и шкаф для встраивания. Закрывайте дверцу только, когда прибор полностью остынет.

▶ Микроволновую печь нельзя использовать на нестационарных объектах (напр., судах).

▶ Надежная и безопасная работа прибора гарантирована только при его подключении к централизованной электросети.

Надлежащее использование

▶ Следите за тем, чтобы блюда всегда разогревались в достаточной степени.

Необходимое для этого время зависит от многих факторов, например, от начальной температуры продукта, его вида, количества и свойств, от изменений в рецепте.

В случае, если в пище имеются бактерии, они уничтожаются только при достаточно высокой температуре ($> 70\text{ }^{\circ}\text{C}$) в течение определенного времени (> 10 мин.). Если у Вас есть сомнения в достаточном прогреве блюда, увеличьте время разогрева.

▶ Важно, чтобы температура в пище распределялась равномерно и была достаточно высокой.

Перемешивайте пищу или переворачивайте продукты, чтобы они нагревались равномерно, а также обращайтесь внимание на указанное время выравнивания при разогреве, размораживании, приготовлении. Время выравнивания - это время покоя, в течение которого выравнивается температура в пище.

Указания по безопасности и предупреждения

► Учтите, что время приготовления, подогрева и размораживания продуктов в микроволновом режиме часто существенно короче, чем при пользовании плитой или духовкой.

Слишком длительная обработка микроволнами приводит к высушиванию и даже самовозгоранию продуктов питания. Это чревато пожаром!

Опасность возгорания существует также при сушке хлеба, булочек, цветов, трав. Не сушите такие продукты в микроволновой печи!

► Подушечки, наполненные зернами, вишневыми косточками или гелем, и подобные предметы могут воспламениться даже после того, как Вы вынули их из прибора после подогрева. Не нагревайте их в микроволновой печи. Опасность пожара!

► Микроволновая печь не предназначена для очистки и дезинфекции предметов первой необходимости.

При этом происходит нагрев до высоких температур, и возникает опасность ожога при вынимании. Опасность пожара!

Указания по безопасности и предупреждения

▶ Микроволновая печь может получить повреждения из-за отсутствия внутри продукта или неправильной загрузки. Поэтому не используйте прибор для подогрева посуды или для сушки трав и подобных продуктов.

▶ Разрешается включать микроволновую печь только, когда в рабочей камере находятся продукты или посуда, покрытая глазурью. Кроме того, обязательно использование вращающегося поддона.

▶ В закрытых емкостях или бутылках при нагреве возникает давление, что может привести к взрыву. Никогда не разогревайте пищу или жидкости в закрытых контейнерах или бутылках.

У детских бутылочек предварительно снимайте колпачок и соску.

▶ При нагревании блюд тепло возникает внутри них, при этом температура посуды остается более низкой. Посуда нагревается только от блюда. После извлечения блюда из рабочей камеры проверьте, имеет ли оно требуемую температуру. При этом не ориентируйтесь на температуру посуды! **Особенно внимательно следите за температурой при подогревании детского питания!** После подогрева хорошо перемешайте или встряхните детское питание, после чего попробуйте его сами, чтобы ребенок не обжегся.

Указания по безопасности и предупреждения

► При варке, особенно при дополнительном нагреве жидкостей в режиме СВЧ, возможно, что хотя температура кипения и достигнута, однако типичные пузырьки при кипении еще не поднимаются. Жидкость кипит неравномерно. Эта так называемая задержка кипения может привести при вынимании емкости или при сотрясении к неожиданному началу образования пузырьков и к неожиданному, взрывообразному выкипанию. Опасность получения ожогов!

Образование пузырьков пара может быть таким сильным, что дверца прибора может самопроизвольно открыться. Опасность получения травм и повреждений! Перемешивайте жидкости перед нагревом/кипячением. После нагрева подождите минимум 20 секунд, прежде чем вынуть емкость из рабочей камеры. Кроме того, Вы можете также на время нагрева поставить в емкость стеклянную палочку или подобный предмет, если имеется.

Указания по безопасности и предупреждения

▶ Если продукты питания в камере приготовления начинают выделять дым, оставьте дверцу прибора закрытой, чтобы могло погаснуть пламя в случае его появления.

Прервите процесс, выключив прибор и вынув сетевую вилку из розетки.

Дверцу открывайте только, когда дым выйдет из рабочей камеры.

▶ Масла и жиры могут воспламеняться при перегреве. Никогда не оставляйте без присмотра микроволновую печь при приготовлении с маслами и жирами. Не используйте прибор для приготовления во фритюре. Никогда не гасите водой масло и жир при их возгорании. Выключите прибор и потушите пламя, оставив дверцу закрытой.

▶ Воспламеняемые предметы, расположенные вблизи включенной микроволновой печи, могут возгореться из-за высоких температур. Никогда не используйте прибор для обогрева помещений.

▶ Если при приготовлении продуктов Вы используете алкогольные напитки, помните, что алкоголь испаряется при высоких температурах и может воспламениться у горячих поверхностей. Никогда не нагревайте неразбавленный алкоголь. Опасность пожара!

Указания по безопасности и предупреждения

▶ В закрытых жестяных консервных банках при их нагреве и кипячении возникает избыточное давление, вследствие чего они могут лопнуть. Не используйте микроволновую печь для кипячения и нагрева жестяных банок.

▶ Блюда при их поддержании в теплом виде или хранении в рабочей камере могут высыхать, а выделившаяся влага может привести к коррозии в микроволновой печи. Также возможно повреждение панели управления, столешницы или окружающей прибор мебели.

По этим причинам накрывайте продукты крышкой.

▶ Для предотвращения коррозии сразу тщательно удаляйте пищу или жидкости с содержанием поваренной соли при их падении на стальные стенки рабочей камеры.

▶ После использования рабочая камера становится горячей. Существует опасность получения ожогов! Очищайте рабочую камеру и принадлежности, как только они остынут. Проведение очистки в более поздние сроки затрудняет ее или делает невозможной. В некоторых случаях загрязнения могут повредить прибор и даже вызвать опасную ситуацию. Опасность пожара! Обратите внимание на указания в главе "Чистка и уход".

Указания по безопасности и предупреждения

► **Опасность пожара!** Пластиковая посуда, непригодная для микроволнового режима, может разрушиться и повредить прибор.

Не используйте металлические емкости, алюминиевую фольгу, столовые приборы, посуду с металлическим покрытием, хрусталь с содержанием свинца, чашечки с рифлеными краями, не термостойкую пластиковую посуду, деревянную посуду, металлические клипсы, пластиковые и бумажные клипсы с проволокой внутри, пластиковые стаканчики с неполностью снятыми алюминиевыми крышками (см. главу "Указания по применению посуды в микроволновом режиме").

При использовании этих предметов возможно повреждение посуды и возникновение пожара.

► Одноразовые емкости из пластмассы должны обладать качествами, описанными в главе "Указания по применению посуды в микроволновом режиме / Пластмасса".

Не оставляйте работающий прибор без присмотра при разогревании или приготовлении продуктов в одноразовой посуде из пластмассы, бумаги и других воспламеняющихся материалов.

Указания по безопасности и предупреждения

- ▶ Теплоизолирующая упаковка имеет тонкий слой алюминиевой фольги. Эта фольга отражает микроволны, которые могут нагреть слой бумаги настолько, что она загорится. Не подогревайте в микроволновой печи блюда в теплоизолирующей упаковке, например, в пакетиках для кур-гриль.
- ▶ Если Вы нагреваете в микроволновом режиме яйца без скорлупы, то яичный желток после приготовления может сильно разбрызгаться. Поэтому необходимо предварительно проткнуть кожицу желтка несколько раз.
- ▶ Если Вы нагреете в микроволновом режиме яйца в скорлупе, то они лопнут даже после вынимания из рабочей камеры. Варите яйца в скорлупе только в специальной посуде. Никогда не разогревайте в микроволновой печи яйца, сваренные вкрутую.

Указания по безопасности и предупреждения

▶ Если Вы будете нагревать продукты с прочной кожицей или кожурой, например, помидоры, колбаски, картофель в мундире, баклажаны, то они могут лопнуть. Предварительно проткните такие продукты несколько раз или сделайте на них насечки, чтобы мог испаряться возникающий пар.

▶ Посуда с полыми элементами ручек и крышек не подходит для микроволнового режима. В полость может попасть влага, поэтому возникнет сильное давление, что приведет к взрывному разрушению полостей (исключение: из полостей удален воздух). Не используйте такую посуду для приготовления.

▶ Ртутные или жидкостные термометры не подходят для высокотемпературного режима, так как они легко разрушаются.

Для проверки температуры пищи прервите работу прибора. Используйте для измерения температуры пищи подходящий специальный термометр.

▶ Пар из пароструйного очистителя может попасть на детали, находящиеся под напряжением, и вызвать короткое замыкание. Никогда не используйте для очистки прибора пароструйный очиститель.

Указания по безопасности и предупреждения

Для поверхностей из нержавеющей стали:

▶ Клейкие вещества повреждают стальную поверхность, покрытую специальным веществом, и она теряет свои свойства отталкивать загрязнения. Не приклеивайте к стальной поверхности никакие клейкие листочки, прозрачный скотч и другие клеящиеся предметы.

▶ На поверхности могут легко возникать царапины. Их образование могут вызвать даже магниты.

Принадлежности

▶ Используйте исключительно оригинальные принадлежности Miele. При установке других деталей теряется право на гарантийное обслуживание.

Как функционирует микроволновая печь?

В микроволновом приборе имеется так называемый магнетрон. Он преобразует электрический ток в электромагнитные волны, т.е. микроволны. Эти микроволны равномерно распределяются в рабочей камере, а также отражаются от металлических стенок камеры. Таким образом микроволны попадают в продукт со всех сторон. Вращающийся поддон с продуктом позволяет оптимизировать распределение микроволн.

Чтобы микроволны проникли в продукт, используемая посуда должна пропускать микроволны.

Микроволны хорошо проходят сквозь фарфор, стекло, картон, пластмассу, но не через металл. Поэтому не допускается использование посуды из металла или с его содержанием, например, с металлокерамическим декоративным покрытием. Металл не только отражает микроволны, но и приводит к образованию искр. Микроволны не могут поглощаться металлом.

Через посуду из подходящего материала микроволны свободно попадают в продукты питания. В молекулах, из которых состоят продукты питания, прежде всего в молекулах воды, под воздействием микроволн возникают сильные колебания, примерно 2,5 миллиарда раз в секунду. При этих колебаниях выделяется тепловая энергия. В первую очередь она затрагивает верхние слои продукта и далее проникает в его середину. Чем больше воды в продукте

питания, тем быстрее он нагревается или готовится.

Таким образом, тепло образуется внутри самого блюда, поэтому

- в микроволновом режиме блюда можно готовить, как правило, без жидкости, с небольшим ее количеством или добавлением жира.
- размораживание, разогрев и приготовление производится быстрее, чем при помощи обычной плиты.
- питательные вещества, витамины и минеральные вещества, преимущественно сохраняются.
- естественные цвета и собственный вкус продуктов почти не изменяются.

Излучение микроволн прекращается при прерывании процесса или открытии дверцы прибора.

Во время работы прибора закрытая, исправная дверца обеспечивает необходимую защиту от микроволн.

Описание работы прибора

Каковы возможности микроволновой печи?

С ее помощью можно разморозить, разогреть или приготовить пищу за короткое время.

Вы можете использовать микроволновую печь следующим образом:

- Задавая мощность микроволн и время их действия, можно размораживать, разогревать и готовить продукты.
- Глубокозамороженные готовые блюда можно размораживать и после этого разогревать или готовить.
- Кроме того, микроволновая печь может быть просто "маленьким помощником на кухне", например, для приготовления дрожжевого теста, получения топленого масла или расплавленного шоколада, приготовления раствора желатина или глазури для торта и для консервирования небольших порций фруктов, овощей, мяса.

Какие режимы работы есть у микроволновой печи?

Микроволновый соло-режим

Этот режим подходит для размораживания, разогрева и приготовления.

Автоматические программы

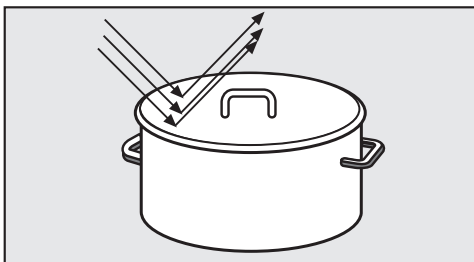
В Вашем распоряжении находятся следующие автоматические программы:

- пять программ размораживания (☼: Ad 1 - Ad 5),
- три программы приготовления замороженных продуктов (☼ SSS: AC 1 - AC 3),
- и три программы приготовления свежих продуктов (SSS: AC 1 - AC 3).

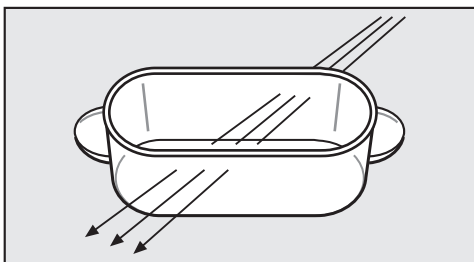
Выполнение программ зависит от веса, т.е. Вам нужно ввести вес продуктов.

Вес может указываться либо в граммах (г), либо в фунтах (lb) (см. главу "Изменение установок прибора").

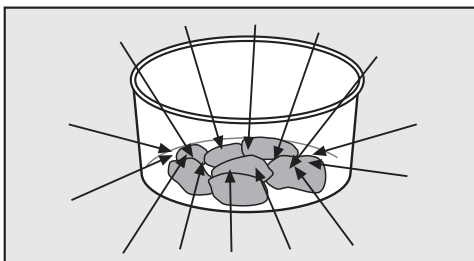
Микроволны



– отражаются от металла.



– проникают через стекло, фарфор, пластик, картон.



– поглощаются продуктами питания.

⚠ Опасность пожара! Посуда, непригодная для СВЧ-режима, может получить повреждения и нанести ущерб прибору.

Материал и форма

Материал и форма используемой посуды влияют на время нагрева и приготовления. Хорошо зарекомендовала себя плоская посуда круглой и овальной формы. Равномерность нагрева блюд в таких формах лучше, чем при использовании посуды с углами.

Посуда с полыми ручками и элементами крышек, в полости которых может проникать влага, не пригодна. Исключение: в полости попадает достаточно воздуха. Иначе может возникнуть высокое давление и взрывоподобное разрушение полых деталей. Опасность получения травмы!

Металл

Металлические емкости, фольга, столовые приборы нельзя помещать в микроволновую печь, так же как и посуду с металлическим покрытием (украшения, например, золотая кайма, кобальтовая синяя краска).

Металл отражает микроволны и препятствует процессу приготовления.

Не пользуйтесь пластиковыми стаканчиками с неполностью снятыми алюминиевыми крышками.

Указания по применению посуды в микроволновом режиме

Исключения:

- Готовые блюда в алюминиевой упаковке

могут размораживаться и разогреваться в приборе. Важно: перед этим следует снять крышку, а упаковка должна находиться на расстоянии минимум 2 см от стенок рабочей камеры.

Разогрев блюд производится только сверху. Если Вы переложите блюдо из алюминиевой упаковки в посуду из подходящего для микроволнового режима материала, то распределение тепла будет более равномерным.

При использовании алюминиевой упаковки (контейнеров) возможно потрескивание и искрение.

- Алюминиевая фольга

При неодинаковой толщине кусков мяса, например, птицы, Вы можете получить более равномерное размораживание, разогрев или приготовление, если в последние несколько минут накроете более плоские части маленьким кусочком алюминиевой фольги.

Фольга должна находиться на расстоянии минимум 2 см от стенки рабочей камеры. Не допускается ее касание стенок камеры!

- Металлические шампуры и скобки

Эти металлические детали можно использовать, если кусок мяса намного больше металла.

Стекло

Огнеупорное стекло или стеклокерамика очень хорошо подходит для микроволнового режима.

Хрусталь, который чаще всего содержит свинец, может треснуть в микроволновой печи. Поэтому он не подходит для использования.

Фарфор

Фарфоровая посуда хорошо подходит для микроволнового режима.

Однако, на ней не должно быть декоративного металлического покрытия, например, позолоченных краев, а также полых ручек.

Фаянс

В расписном фаянсе узор должен находиться под слоем глазури.

Фаянс может сильно нагреваться.

Посудная глазурь, краски

В состав некоторых видов глазури и красок входит металл. Поэтому такая посуда не пригодна для использования в микроволновых печах.

Дерево

Деревянная посуда не подходит для применения в приборе. Вода в дереве во время процесса приготовления испаряется. При этом дерево высыхает, и в нем появляются трещины.

Пластмасса

Пластмассовая посуда может использоваться только в отдельном микроволновом режиме. Такая посуда должна быть огнеупорной и выдерживать температуры не менее 110 °С. В ином случае она деформируется, а пластмасса может расплавиться и соединиться с пищей.

В хозяйственных магазинах продается специальная посуда для микроволновых печей.

Пластмассовая посуда из меламина не пригодна для микроволнового режима; она поглощает энергию и сильно нагревается. Поэтому при покупке пластмассовой посуды спрашивайте, из какого материала она сделана.

Посуду из пенопласта, например, стиропора, можно использовать для кратковременного разогревания пищи.

Пластиковые варочные пакетики можно использовать для разогрева и приготовления, если предварительно проделать в них отверстия, через которые будет выходить пар. Этим Вы предотвратите разрыв пакетика из-за подъема давления.

Кроме того, существуют специальные пакетики для приготовления на пару, которые не нужно протыкать. Обращайте внимание на указания на упаковке.

Не пользуйтесь металлическими клипсами, а также клипсами из пластмассы или бумаги с металлической проволокой внутри. Опасность пожара.

Одноразовая посуда

Одноразовая посуда из пластмассы должна обладать свойствами, описанными в разделе "Пластмасса".

Не оставляйте прибор без присмотра при разогреве или приготовлении пищи в одноразовой посуде из пластмассы, картона или других воспламеняемых материалов.

Избегайте применения одноразовой посуды в целях защиты окружающей среды.

Проверка посуды

Если Вы не уверены в том, что стеклянная, керамическая или фарфоровая посуда пригодна для микроволнового режима, Вы можете проверить ее следующим образом:

- Поставить пустую посуду в середину рабочей камеры.
- Закрыть дверцу.
- Повернуть переключатель мощности на 900 Вт.
- Поворотным переключателем установить время 30 секунд.
- Нажать кнопку Старт.

Если во время этого теста Вы услышите потрескивание, сопровождаемое искрением, сразу же выключите прибор (дважды нажать кнопку Stop/C)!

Посуда, которая имеет такую реакцию, не пригодна для СВЧ-режима.

В случае сомнений уточните у производителя или поставщика посуды, пригодна ли она для СВЧ.

С помощью такой проверки Вы не определите, достаточно ли воздуха в полостях деталей ручек.

Крышка

- предотвращает излишнее испарение влаги, особенно при длительном разогреве.
- ускоряет процесс разогревания пищи.
- предотвращает высыхание пищи.
- препятствует загрязнению рабочей камеры прибора.



Рекомендуется всегда закрывать пищу прилагаемой крышкой для микроволнового режима.

Вместо крышки можно также использовать пригодную для микроволнового режима прозрачную пленку.

Бытовая прозрачная пленка может деформироваться при высокой температуре и соединиться с пищей.

⚠ В закрытых емкостях или бутылках при разогреве создается давление, которое может привести к взрыву.

Никогда не разогревайте пищу или жидкости в закрытых емкостях, например, баночки с детским питанием. Их нужно предварительно открывать. У детских бутылочек снимайте завинчивающуюся крышку и соску.

Не пользуйтесь крышкой, если

- пища разогревается в панировке.
- готовятся блюда с хрустящей корочкой, например, тосты.

⚠ Крышка может применяться только при отдельном использовании микроволнового режима.

Материал крышки выдерживает температуру до 110 °С.

Поэтому крышку можно использовать только в СВЧ-приборах и только в отдельном микроволновом режиме. При более высоких температурах возможна деформация пластмассы и ее соединение с пищей.

Крышка не должна закрывать емкость герметично. При небольшом диаметре емкости возможно, что пар не будет улетучиваться через боковые отверстия крышки. Крышка нагреется слишком сильно и может расплавиться.

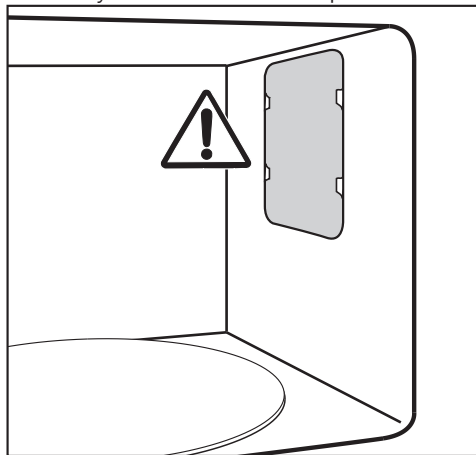
Перед первым использованием

После доставки оставьте распакованный прибор в помещении примерно на 2 часа при комнатной температуре, прежде чем первый раз его включить.

За это время происходит выравнивание температуры прибора относительно температуры в помещении. Это важно для надежной работы электроники прибора в дальнейшем.

⚠ Опасность удушья! При игре с упаковкой (например, пленкой) дети могут завернуться в нее или натянуть на голову, что приведет к удушью. Храните упаковочный материал в недоступном для детей месте.

- При распаковке прибора удалите весь упаковочный материал.



Не удаляйте специальную защитную пластину, расположенную в рабочей камере перед отверстием выхода микроволн, а также пленку с внутренней стороны дверцы.

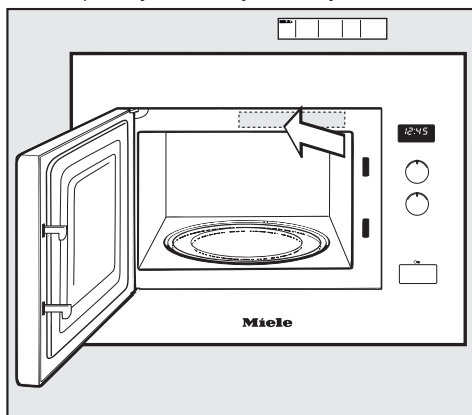
- Проверьте отсутствие повреждений прибора.

Не пользуйтесь микроволновой печью, если


- дверца прибора погнута.
- шарниры дверцы ослаблены.
- имеются заметные отверстия или трещины в корпусе, на дверце или на стенках рабочей камеры.

В этом случае при включенном приборе микроволны могут проникать наружу, что опасно для пользователя.

- Почистите рабочую камеру и принадлежности, используя губчатую салфетку и теплую воду.



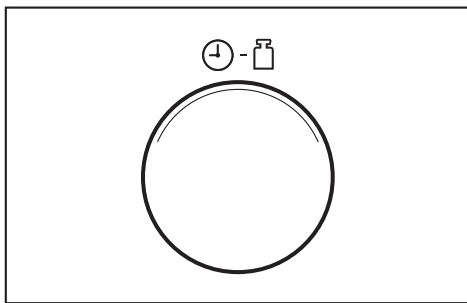
- Наклейте прилагаемую краткую инструкцию так, чтобы не закрыть при этом вентиляционные отверстия.

 Микроволновая печь может использоваться для эксплуатации только во встроеном виде.

Установка текущего времени

- Включите прибор в сеть.

В поле индикации мигают цифры 12:00 и символ ⊕ до тех пор, пока не будет установлено текущее время. До установки время будет отсчитываться от 12:00, так как работа часов начинается с включением прибора в сеть.



- Поверните переключатель времени, чтобы ввести часы.
- Нажмите кнопку ⊕.
- Затем поверните переключатель времени, чтобы ввести минуты.
- Для подтверждения введенных значений нажмите кнопку ⊕ или подождите несколько секунд. Установка значения времени принимается электроникой прибора. Между значением часа и минуты мигает двоеточие.

Корректировка текущего времени

- Нажмите кнопку ⊕.
В поле индикации мигает символ ⊕, и текущее значение часа высвечивается несколько секунд.
- В это время Вы можете исправить значение часа переключателем.
- Для подтверждения нажмите кнопку ⊕ или подождите несколько секунд.
Мигает символ ⊕, и текущее значение минут высвечивается несколько секунд.
- В это время Вы можете исправить значение минут переключателем.
- Для подтверждения нажмите кнопку ⊕ или подождите несколько секунд.

Отключение индикации текущего времени

- Держите нажатой кнопку ⊕, пока поле индикации не погаснет.

На дисплее снова появится текущее время, если Вы подержите нажатой кнопку ⊕.

Индикация текущего времени

Ночное отключение

Вы можете настроить прибор таким образом, чтобы индикация текущего времени автоматически выключалась каждую ночь с 23 до 4 часов.

Для **включения** функции:

- Держите нажатой кнопку Stop/C и дополнительно нажмите кнопку ⊕.

На дисплее высветится *ON*.

Прибор по-прежнему готов к эксплуатации.

Для **выключения** функции:

- Держите нажатой кнопку Stop/C и дополнительно нажмите кнопку ⊕.

На дисплее высветится *OFF*.

Открывание дверцы

- Для открывания дверцы нажмите кнопку "O-".

Если Вы откроете дверцу во время работы прибора, то она будет прервана.

Размещение посуды

Лучше всего, если посуда будет находиться в середине рабочей камеры.

Вращающийся поддон

С помощью вращающегося поддона продукты равномерно размораживаются, разогреваются или приготавливаются.

Пользуйтесь прибором только с установленным поддоном.

Поддон начинает вращаться автоматически при запуске процесса.

Не допускается размораживание, разогрев или приготовление продуктов непосредственно на вращающемся поддоне. Следите за тем, чтобы размер используемой посуды не превышал размер поддона.

При этом по возможности помещивайте время от времени продукты или поворачивайте форму, чтобы продукты разогревались равномерно.

Закрывание дверцы

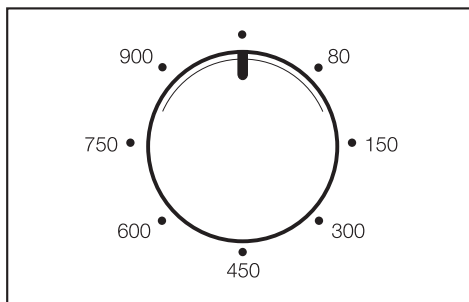
- Плотно прижмите дверцу.

Если Вы открывали дверцу во время выполнения процесса, нажмите кнопку Старт для продолжения работы прибора.


Если дверца закрыта неправильно, прибор не будет работать.

Запуск процесса

Выбор мощности микроволн и времени выполняется вращением соответствующего переключателя.



- Поверните переключатель мощности микроволн на желаемый уровень.

На дисплее появляются символ  и мощность микроволн. Мигают цифры 00:00.

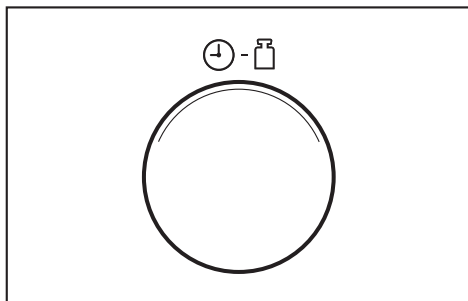
Вы можете выбрать один из 7 уровней мощности.

Чем выше мощность, тем больше микроволн подается на продукт.

Управление прибором

Блюда, которые во время разогрева или приготовления можно не мешать и не переворачивать или которые имеют очень разные компоненты, рекомендуется разогревать с низкой мощностью микроволн.

Только в этом случае обеспечивается равномерное распределение тепла. Соответствующее увеличение длительности процесса приводит к желаемому результату приготовления.



- Установите необходимое время с помощью поворотного переключателя времени.

Вы можете выбрать длительность от 10 секунд до 90 минут.

Исключение: если выбрана максимальная мощность микроволн, Вы можете установить длительность максимум 15 минут. При непрерывном использовании полной мощности может произойти ее уменьшение до 600 Вт, что будет отражено на дисплее (защита от перегрева).

Необходимое время зависит от

- исходной температуры продуктов. Продукты из холодильника требуют больше времени на разогрев или приготовление, чем продукты комнатной температуры.
- вида и свойств продуктов. Свежие овощи содержат больше воды, чем долго хранившиеся, и требуют меньше времени для приготовления.
- того, как часто Вы помешиваете или переворачиваете блюда. Благодаря частому помешиванию и переворачиванию тепло распределяется более равномерно, и для доведения блюда до готовности требуется меньше времени.
- количества продуктов.

Общее правило:

двойное количество продукта - двойное время приготовления

Для меньших порций время приготовления сокращается соответственно.

- формы и материала посуды.
- Запустите процесс, нажав кнопку Старт. Включается освещение рабочей камеры.

Вы можете запустить процесс, только если дверца прибора закрыта.

Сообщение "door" на дисплее

Сообщение "door" на дисплее сообщает о том, что запуск работы прибора не может начинаться без продуктов.

При отсутствии в приборе продуктов возможно его повреждение.

При нажатии кнопки Старт, если перед этим не была открыта дверца, на дисплее появляется **door**. Возможно, что в приборе еще не находится продукт, так как дверца не открывалась в течение довольно долгого времени (прим. 20 минут). Запуск заблокирован до тех пор, пока не будет открыта дверца.

Прерывание процесса / продолжение процесса

В любое время **процесс** может быть.

...

... **прерван:**

- Нажмите кнопку Stop/C или откройте дверцу.

Происходит остановка процесса.

... **продолжен:**

- Закройте дверцу и нажмите кнопку Старт.

Процесс будет продолжен.

Изменение заданных значений

Если после запуска процесса Вы установили, что . . .

. . . выбрана слишком высокая или низкая **мощность микроволн:**

- Выберите новое значение мощности.

. . . заданное значение **времени** слишком мало или велико:

- Прервите процесс (один раз нажмите кнопку Stop/C), установите новое значение с помощью поворотного переключателя времени и продолжите операцию (нажмите кнопку Старт)

или:

- Во время работы прибора нажмите кнопку Старт, с каждым нажатием время приготовления будет увеличиваться еще на одну минуту (исключение: при максимальной мощности микроволн - на 30 секунд).

Отмена процесса

- Дважды нажмите кнопку Stop/C.

После окончания процесса

После окончания процесса раздается звуковой сигнал. Освещение рабочей камеры выключается.

Через каждые 5 минут в течение первых 20 минут по окончании программы звучит короткий напоминающий сигнал.

- Если Вы хотели бы досрочно отключить сигнал, нажмите кнопку Stop/C.

Управление прибором

Автоматика поддержания тепла

Автоматика поддержания тепла включается автоматически, если по окончании программы приготовления с мощностью не менее 450 Вт дверца остается закрытой и никакая кнопка не нажимается.


Примерно через 2 минуты максимум на 15 минут при 80 Вт включается автоматика поддержания тепла.

На дисплее горят , 80 Вт и **Н:Н**.




Если во время автоматической функции поддержания тепла Вы откроете дверцу или нажмете какую-либо кнопку или повернете переключатель, то процесс прервется.


Функция поддержания тепла не может быть установлена отдельно.

Quick-Start (программируемая функция быстрого старта)

Использование кнопки Старт /  дает возможность привести прибор в действие с максимальной мощностью.

Вы можете выбрать одно из трех имеющихся в памяти значений времени:




- 30 сек: нажмите 1 раз кнопку Старт / 
- 1 мин: нажмите 2 раза кнопку Старт / 
- 2 мин: нажмите 3 раза кнопку Старт / 

Если Вы четыре раза нажмете кнопку Старт / , то снова начнется отсчет первого значения времени и т. д.

При нажатии кнопки Старт во время работы прибора с каждым нажатием время приготовления увеличивается еще на 30 секунд.

Программирование времени

Вы можете изменить сохраненное значение времени.

- Выберите кнопкой Старт /  соответствующую ячейку памяти (нажать 1, 2 или 3 раза) и держите нажатой кнопку Старт / .
- Одновременно измените время поворотным переключателем времени (макс. 15 минут). Если Вы отпустите кнопку Старт / , то измененная программа начнет выполняться.

Запрограммированное Вами время при нарушении электроснабжения не сохраняется и должно вводиться заново.

Блокировка запуска

Блокировка запуска предотвращает нежелательное использование прибора.

Включение блокировки

- Держите нажатой кнопку Stop/C до звукового сигнала и появления на дисплее символа ключа:



Индикация символа ключа вскоре погаснет.

Если будет нажата любая кнопка или повернут один из поворотных переключателей, на дисплее снова загорится символ ключа.

Блокировка запуска должна быть снова включена после нарушения электроснабжения.

Отмена блокировки запуска

- Снова держите нажатой кнопку Stop/C до звучания сигнала, если Вы хотите отменить блокировку запуска.

Управление прибором

Таймер (кухонный будильник)

Для контроля некоторых процессов, например, варки яиц, Вы можете настроить таймер на кратковременный процесс. Установленное время секундно отсчитывается в обратном направлении.

- Нажмите кнопку Δ .
На дисплее мигают цифры 00:00, и горит символ Δ .
- Установите нужное значение для таймера с помощью поворотного переключателя времени.
- Нажмите кнопку Старт, чтобы запустить процесс.
Установленное время для таймера начнет отсчитываться также и без нажатия кнопки Старт через несколько секунд.
- По окончании кратковременного процесса раздается звуковой сигнал, появляется индикация текущего времени, и мигает символ Δ .
- Нажмите один раз кнопку Stop/C, и символ Δ исчезнет.

Корректировка значений таймера

- Нажмите кнопку Stop/C.
Отсчет установленного времени закончится.
- Установите новое время для таймера, как описано выше.

Таймер и процесс приготовления

Таймер можно также дополнительно настроить на текущий процесс приготовления, при этом отсчет времени выполняется в фоновом режиме (без индикации).

- Во время процесса приготовления нажмите кнопку Δ .
На дисплее мигают цифры 00:00, и горит символ Δ .
- Установите нужное значение для таймера с помощью поворотного переключателя времени.
- Подождите несколько секунд, и начнется отсчет установленного времени.
Через несколько секунд индикация снова перейдет в меню выполняемого процесса приготовления. Отсчитываемое в фоновом режиме время таймера обозначается горящим символом Δ .

В этом случае для запуска таймера кнопка Старт не нажимается, так как при этом будет также увеличиваться на одну минуту длительность выполняемого процесса.

Запрос значения таймера

- Нажмите кнопку Δ .
Появляется индикация текущего значения таймера.

Управление - Автоматические программы


Все автоматические программы зависят от веса продуктов.

Индикация веса продуктов может быть либо в граммах (г), либо в фунтах (lb) (см. главу "Изменение установок прибора").

После выбора программы Вы вводите вес продукта. Прибор автоматически определяет время, которое зависит от веса.

Учитывайте указанные значения минут для комнатной температуры (время выравнивания), так как это необходимо для равномерного распределения тепла в блюде.

Автоматика размораживания


В Вашем распоряжении имеется пять программ размораживания различных групп продуктов (кнопка ). Время выравнивания составляет для программы Ad 3 в зависимости от веса до 30 минут, для других программ прим. 10 минут.

Ad 1  Стейки, отбивные (0,2 – 1,0 кг)

Ad 2  Фарш (0,2 – 1,0 кг)

Ad 3  Курица (0,9 – 1,8 кг)

Ad 4  Пирог (0,1 – 1,4 кг)


Ad 5  Хлеб (0,1 – 1,0 кг)
Эта программа особенно хорошо подходит для размораживания нарезанного хлеба. Если возможно, кладите в прибор отдельные ломтики или отделите их друг от друга спустя половину времени при соответствующем сигнале.


Автоматика приготовления

Существует по три программы приготовления для замороженных и свежих продуктов. Время выравнивания для этих программ составляет прим. 2 минуты.

Приготовление замороженных продуктов

AC 1  Овощи (0,1 – 0,6 кг)

AC 2  Готовое блюдо, которое можно помешать (0,3 – 1,0 кг)

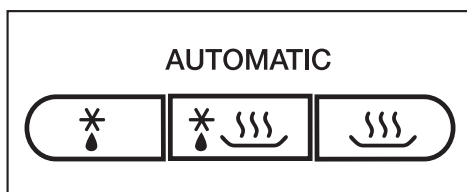
AC 3  Запеканка, гратен (0,2 – 0,6 кг)

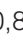

Приготовление свежих продуктов

AC 1  Овощи (0,1 – 0,6 кг)


AC 2  Картофель (0,1 – 0,8 кг)

AC 3  Рыба (0,4 – 1,5кг)




- Нажимайте несколько раз соответствующую кнопку до тех пор, пока на дисплее не появится нужная автоматическая программа. Например, для программы Ad 3  (Размораживание курицы) нажимайте кнопку  три раза.

Управление - Автоматические программы

На дисплее мигают буквы "г" или lb, напоминая о необходимости ввести вес продукта, и горят обозначение программы (например, Ad 3) и символ микроволнового режима .

- Установите вес поворотным переключателем.
- Нажмите кнопку Старт.


Начинается отсчет времени, соответствующего весу, и горит символ микроволнового режима .

По истечении половины времени раздается звуковой сигнал.

- Прервите программу, чтобы, если это возможно, перевернуть или помешать продукты, затем продолжите программу.

При необходимости во время работы прибора запрограммированные значения времени можно увеличить на несколько минут (нажимайте кнопку Старт так часто, пока на дисплее не появится нужное время). Во всех программах возможно только одно увеличение времени на несколько минут.

После окончания программы раздается звуковой сигнал.
Освещение рабочей камеры выключается.

Здесь предлагаются некоторые рецепты для автоматических программ "Приготовление свежих продуктов ", которые Вы можете дополнить или изменить.

Важно, чтобы Вы придерживались указанных значений веса для соответствующих программ. Если эти значения будут превышены, возможно, что блюдо не будет доведено до готовности.

АС 1 Овощи

Положить в миску очищенные, подготовленные овощи. В зависимости от свежести и содержания влаги добавить 3 - 4 столовые ложки воды и немного соли или других приправ.

Указать вес, включая вес воды, и готовить в миске под крышкой. Спустя примерно половину срока приготовления раздастся сигнал: необходимо перевернуть или помешать продукты.


При приготовлении овощей в соусе указать вес, включая компоненты соуса. Учитывайте максимальные значения веса.

Морковь в сливочном соусе с кервелем (2 порции)

Время приготовления: 25 - 35 минут

350 г очищенной моркови
5 г сливочного масла
50 мл овощного бульона (растворимого)
75 г сметаны высокой жирности
1 ст. л. белого вина
Соль, перец
1 щепотка сахара
1/2 ч. л. горчицы
1-2 ст. л. свежего рубленого кервеля или
1 ст. л. сухих листиков кервеля
Прим. 1 ст. л. светлого загустителя соуса

Нарезать морковь брусками или кружочками (толщиной прим. 3 - 4 мм). Смешать масло, бульон, сметану и все другие компоненты и положить вместе с морковью в миску. Готовить под крышкой, сразу после сигнала прибора перемешать.

Установка: свежие продукты АС 1 
Вес: 525 г
Уровень: вращающийся поддон

АС 2 Картофель

В этой программе Вы можете готовить отварной картофель (очищенный, в мундире или в бульоне). Вводите вес картофеля и жидкости.

Очищенный мокрый картофель положите в миску, слегка посолите и готовьте под крышкой.


При варке картофеля в мундире добавьте на 1 шт. картофеля по одной столовой ложке воды. Наколите кожуру вилкой или деревянной палочкой, готовьте под крышкой.

Картофель золотистый (3 порции)

Время приготовления: 25 - 35 минут

500 г очищенного картофеля
1 луковица, мелко нарезанная
10 г сливочного масла
1 – 2 ст. л. порошка карри
250 мл овощного бульона (растворимого)
50 мл сливок
125 г замороженного гороха
Соль, перец

Нарезать картофель крупными кубиками (прим. 3 x 3 см) или использовать мелкий картофель. Все компоненты положить в большую миску и перемешать. Готовить под крышкой, сразу после сигнала прибора все хорошо перемешать и готовить дальше.

Установка: свежие продукты АС 2 
Вес: 1000 г
Уровень: вращающийся поддон

АС 3 Рыба Рыбное карри (4 порции)

Время приготовления: 35 - 45 минут

300 г кусочков ананаса
1 красный сладкий перец
1 маленький банан
500 г филе золотистого (морского) окуня
3 ст. л. сока лимона
30 г сливочного масла
100 мл белого вина
100 мл ананасового сока
Соль, сахар, перец чили
2 ст. л. светлого загустителя соуса

Нарезать рыбное филе кубиками, положить в миску и сбрызнуть лимонным соком.

Разрезать перец на четыре части, освободить от сердцевины и нарезать узкими полосками. Очистить банан и нарезать ломтиками. Вместе со сладким перцем и кусочками ананаса добавить к рыбе и перемешать. Добавить сливочное масло. Соединить вместе вино, сок, приправы и загуститель соуса и добавить в миску к рыбе. Все хорошо перемешать и готовить под крышкой.

Установка: свежие продукты

АС 3 

Вес: прим. 1200 г

Уровень: вращающийся поддон

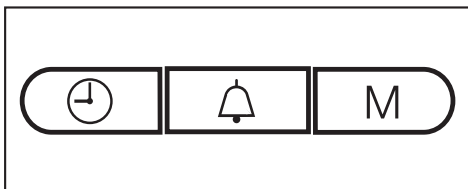
Сохранение персональной программы (функция памяти)

У Вас есть возможность сохранить собственную (персональную) программу в электронике прибора. Вы можете использовать эту ячейку памяти для часто приготавливаемого блюда. Программа может состоять из 1 - 3 этапов выполнения (например: 2 минуты 600 Вт, затем 10 минут 450 Вт и в заключение 3 минуты 300 Вт).

Программирование

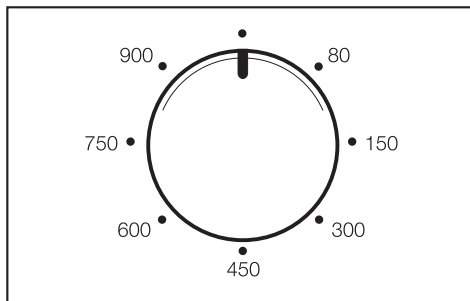
(например, выполнение программы из трех этапов)

- Сначала выберите уровень мощности для первого этапа.
- Затем выберите длительность приготовления.



- Нажмите кнопку М. На дисплее горит цифра 1, а цифра 2 мигает.
- Затем выберите уровень мощности для второго этапа и длительность.
- Снова нажмите кнопку М. Теперь на дисплее горит цифра 2, а цифра 3 мигает.
- Теперь выберите уровень мощности для третьего этапа и длительность. Нажмите кнопку М.

После этого третьего шага Вы можете с помощью кнопки М пролистать и проверить Ваши данные.



- Для окончания программирования поверните переключатель мощности микроволн в положение 12 ч.
- Затем запустите программу, чтобы сохранить данные, однако дайте программе полностью выполниться только при условии, что в приборе находится продукт.

Если в приборе нет продуктов, то сразу после запуска программы закончите ее (дважды нажмите кнопку Stop/C), чтобы прибор не был поврежден из-за отсутствия продуктов.

Программу из одного и двух этапов сохраните, как описано выше: поставьте переключатель мощности в положение 12 ч и последующим запуском программы закончите программирование, в то время как нажатие на кнопку М покажет следующий шаг.

Сохранение персональной программы (функция памяти)

Исправление введенных данных

- Перепишите сохраненную программу, выполнив новое программирование.

Вызов персональной программы

- Установите переключатель мощности микроволн в положение 12 ч.
- Нажмите кнопку М.
- Нажмите кнопку Старт.

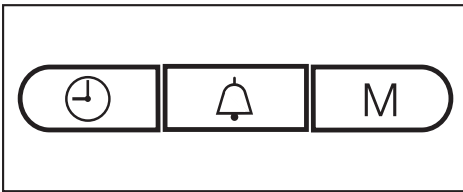
В случае нарушения электроснабжения программа не будет больше сохранена в электронике, и ее необходимо будет ввести заново.

Вы можете выбрать один из вариантов некоторых установок Вашего прибора.

Отдельные установки прибора, которые Вы можете изменить, приведены в таблице.

Заводские установки отмечены в таблице звездочкой *.

Для изменения установки действуйте следующим образом:



- Одновременно нажмите кнопки \oplus и M и держите их нажатыми, пока на дисплее не загорятся символы P 1 и *≡. После этого отпустите кнопки, так как при слишком долгом нажатии на дисплее снова появится текущее время.
- Переключателем значений времени выберите установку прибора, которую Вы хотели бы изменить (с P 1 до P 5 и P 0). Вращайте переключатель до тех пор, пока на дисплее не появится нужная установка.
- Затем нажмите кнопку M, чтобы вызвать установку. На дисплее появится буква 5 как знак того, что установку можно изменить.

- Поверните переключатель времени, если Вы хотели бы изменить установку (см. таблицу) и подтвердите ввод данных нажатием кнопки M (при P 5 и P 0 кнопку M держать нажатой примерно 4 секунды).

Изменение установки прибора сохраняется. На дисплее снова появляется P и цифра, соответствующая установке прибора.

Теперь Вы можете таким же образом изменить и другие установки прибора.

- Закончите изменение установок нажатием кнопки Stop/C.


Измененные установки сохраняются в случае перерыва в подаче электропитания.

Изменение установок

Установка		Варианты установки (* заводская настройка)	
<i>P 1</i>	Ночное отключение	<i>5 0</i> *	Ночное отключение выключено.
		<i>5 1</i>	Ночное отключение включено. В период с 23 до 4 ч индикация текущего времени выключена.
<i>P 2</i>	Автоматика поддержания тепла	<i>5 1</i> *	Автоматика поддержания тепла включена.
		<i>5 0</i>	Автоматика поддержания тепла выключена.
<i>P 3</i>	Сообщение "door" на дисплее	<i>5 1</i> *	Сообщение "door" появляется, если дверца не открывалась примерно 20 минут. Запуск работы прибора заблокирован.
		<i>5 0</i>	Сообщение "door" не появляется.
<i>P 4</i>	Напоминающий сигнал	<i>5 1</i> *	Напоминающий сигнал звучит через каждые 5 минут в течение первых 20 минут по окончании программы.
		<i>5 0</i>	Напоминающий сигнал выключен.
<i>P 5</i>	Режим презентации (для представления приборов в специализированной торговле или выставочных помещениях)	<i>5 0</i> *	Режим презентации не активирован. При выключении действующего режима презентации на короткое время на дисплее появляется _ _ _ _ .
		<i>5 1</i>	Режим презентации активирован. При нажатии какой-либо кнопки или вращении переключателя на короткое время на дисплее появится <i>NE5_</i> . Прибором можно управлять, однако микроволновый режим не действует.
<i>P 6</i>	Единицы веса	<i>5 0</i> *	Вес продукта указывается в граммах (г).
		<i>5 1</i>	Вес продукта указывается в фунтах (lb).
<i>P 0</i>	Заводские настройки	<i>5 1</i> *	Заводские настройки восстанавливаются, или они не были изменены.
		<i>5 0</i>	Заводские настройки изменены.


Для разогрева продуктов питания задается следующая мощность микроволн:

Напитки	900 Вт
Блюда	600 Вт
Детское питание.	450 Вт

 Детское питание не должно быть слишком горячим, поэтому нагревать его следует только в течение от $1/2$ до 1 минуты с мощностью 450 Вт.

Советы по разогреву

Блюда разогреваются накрытыми крышкой, только жареные мясные изделия в панировочной смеси разогреваются открытыми.

 Закрытые банки следует всегда открывать.. У баночек с детским питанием следует удалить крышку.

Детские бутылочки подогреваются без колпачка и соски.

Во избежание так называемой задержки кипения перемешивайте жидкость перед ее нагревом. После нагрева подождите минимум 20 секунд, прежде чем вынимать емкость из рабочей камеры.

Кроме этого, Вы можете также ставить в емкость при нагреве стеклянную палочку или подобный предмет, если имеется.

Не разогревайте в микроволновом режиме сваренные вкрутую яйца, даже без скорлупы. Они могут лопнуть.

Продукты из холодильника требуют для разогрева больше времени, чем продукты комнатной температуры. Время, требуемое на разогрев, зависит от свойств, количества и начальной температуры продукта.

Следите за тем, чтобы блюда разогревались в достаточной степени.

Если Вы сомневаетесь, что блюдо разогрето достаточно, увеличьте время разогрева.


Большие порции продукта во время разогрева необходимо помешивать или переворачивать. Верхние слои перемешивайте к центру, т.к. края нагреваются быстрее.

После разогрева

Будьте осторожны при вынимании посуды! Она может быть горячей.

Посуда нагревается не микроволнами (исключение: жаростойкий фаянс), а посредством передачи тепла от нагретого продукта.

После разогрева подержите продукт несколько минут при комнатной температуре, чтобы тепло в нем распределилось равномернее. При этом выравнивается температура.

 После разогрева обязательно перемешайте или встряхните продукты, особенно детское питание, проверьте температуру блюда/напитка!

Приготовление

Продукт помещается в пригодную для микроволнового режима посуду и готовится накрытым крышкой.

Для варки рекомендуется сначала установить мощность 900 Вт для закипания, а затем 450 Вт для бережной основной варки.

Для разваривания блюд, например, **молочной рисовой каши** и **манки**, сначала задайте мощность 900 Вт, а затем 150 Вт.

Советы по приготовлению

Время приготовления овощей зависит от их качеств.

Свежие овощи содержат больше воды, поэтому они быстрее готовятся.

При варке хранившихся овощей добавьте немного воды.

Продукты из холодильника требуют больше времени для приготовления, чем продукты, имеющие комнатную температуру.

Помешивайте или переворачивайте блюда во время варки. Это создает равномерное распределение тепла.

Скоропортящиеся продукты, например, рыба, должны достаточно прожариваться (провариваться).

При приготовлении блюд из таких продуктов обязательно соблюдайте рекомендованное время приготовления.

Продукты питания с жесткой кожей или оболочкой, как например, помидоры, сосиски, картофель в мундире и баклажаны, должны быть проколоты или надрезаны в нескольких местах, чтобы из них мог выходить образующийся пар и продукты не лопались.

В микроволновом режиме можно отваривать яйца в скорлупе только в специальной посуде. Это связано с тем, что яйца могут лопнуть, даже после того, как их вынули из прибора.

Яйца без скорлупы можно готовить, но перед этим кожа яичного желтка должна быть проколота в нескольких местах. Иначе после приготовления яичный желток может выплеснуться от высокого давления.

После приготовления

Будьте осторожны при вынимании посуды! Она может быть горячей.

Посуда нагревается не микроволнами (исключение: жаростойкий фаянс), а посредством передачи тепла от нагретого продукта.

После приготовления подержите продукт несколько минут при комнатной температуре (время выравнивания), чтобы тепло в нем распределилось равномернее. При этом выравнивается температура.

Не замораживайте подтаявшие или совсем оттаявшие продукты повторно. Используйте их как можно быстрее, так как продукты теряют пищевую ценность и портятся. Размороженные продукты, которые были отварены или поджарены, можно замораживать снова.

При размораживании птицы особенно следите за соблюдением гигиены. Не используйте жидкость, образующуюся при размораживании. Опасность заражения сальмонеллами!

Размораживание

Для размораживания продуктов питания задается следующая мощность микроволн:

– 80 Вт

Для размораживания очень нежных продуктов, например, сливок, масла, тортов со сливочным или масляным кремом, сыра.

– 150 Вт

Для размораживания других продуктов.

Замороженный продукт без упаковки помещается в пригодную для микроволн посуду и размораживается без крышки. По истечении половины времени размораживания продукт переворачивается, делится на части или перемешивается.

Для размораживания замороженного мяса его кладут без упаковки на перевернутой тарелке в стеклянную или фарфоровую посуду, чтобы мог стекать мясной сок. Во время размораживания мясо переворачивают.

Мясо, птица и рыба не должны размораживаться полностью перед последующим приготовлением. Достаточно, если продукты подтают. Их поверхность станет достаточно мягкой, чтобы впитать приправы.

Размораживание и разогрев или приготовление

Глубокозамороженные продукты можно разморозить и сразу же разогреть или приготовить.

Выберите сначала мощность 900 Вт, а затем 450 Вт.

Продукт без упаковки помещается в пригодную для микроволнового режима посуду, накрывается крышкой и размораживается и разогревается или приготавливается. Исключение: стейк из рубленого мяса готовится открытым.

Блюда с большим содержанием жидкости, например, супы и овощи, следует перемешивать время от времени. Куски мяса по истечении половины времени нужно осторожно разделить и перевернуть. Рыбу также следует один раз перевернуть.

После размораживания и разогрева или приготовления

Подержите продукт несколько минут при комнатной температуре, чтобы температура в нем распределилась более равномерно.

В микроволновом режиме можно консервировать небольшие порции фруктов, овощей и мяса в банках. Их подготовка к стерилизации производится как обычно.

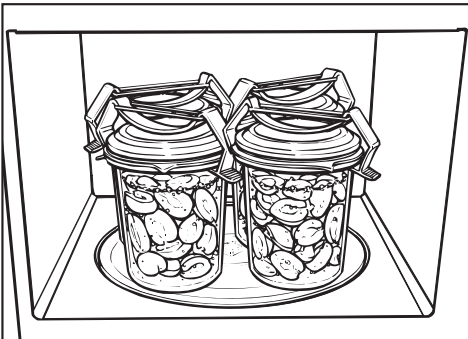
При заполнении банок нужно оставлять свободное место 2 см до края.

Закрывать банки следует только прозрачной клейкой лентой или скобами из пригодных для микроволн материалов.

Запрещается использовать металлические скобы или банки с резьбовой крышкой!

Жестяные банки для консервирования не пригодны. В них создается избыточное давление, и они могут разорваться. Опасность получения травм и повреждений!

Рекомендуется консервировать максимум в трех $\frac{1}{2}$ -литровых стеклянных банках. Ставьте банки на вращающийся поддон.



Содержимое банок доводится до выделения пузырьков на мощности 900 Вт. Требуемое для этого время зависит от

- исходной температуры содержимого банок.
- количества банок.

Время до равномерного бурления, т.е. когда во всех банках начнут подниматься пузырьки с небольшими промежутками, для

- 1 банки прим. 3 минуты
- 2 банок прим. 6 минут
- 3 банок прим. 9 минут
- 4 банок прим. 12 минут

Для консервирования фруктов и огурцов этого времени вполне достаточно.

- При консервировании овощей после начала выделения пузырьков мощность микроволн следует снизить до 450 Вт и консервировать
- морковь около 15 минут,
 - горох около 25 минут.

После консервирования

Банки вынимаются из рабочей камеры, накрываются полотенцем и около 24 часов выдерживаются в месте, где отсутствуют сквозняки.

Скобы или клейкая лента удаляются, затем проверяется плотность закрытия банок.

Практические советы

Продукт	Количество	Мощность микро-волн (Вт)	Время (мин)	Указания
Растапливание масла / маргарина	100 г	450	1:00 – 1:10	не накрывать крышкой
Расплавление шоколада	100 г	450	3:00 – 3:30	не накрывать крышкой, помешивать время от времени
Растворение желатина	1 пакетик + 5 ст. л. воды	450	00:10 – 00:30	не накрывать крышкой, помешивать время от времени
Приготовление глазури для торта	1 пакетик + 250 мл жидкости	450	4 – 5	не накрывать крышкой, помешивать время от времени
Дрожжевое тесто	Опара из 100 г муки	80	3 – 5	дать тесту "подойти", накрыв посуду крышкой
Приготовление поп-корна	1 ст. л. (20 г) кукурузы для поп-корна	900	3 – 4	Положить кукурузу в 1-литровую стеклянную банку, готовить под крышкой, затем посыпать сахарной пудрой
Увеличение в объеме белковых пирожных	20 г	600	00:10 – 00:20	на тарелке; не накрывать крышкой
Ароматизация салатных соусов	125 мл	150	1 – 2	не накрывая крышкой, слегка подогреть
Подогрев citrusовых	150 г	150	1 – 2	положить на тарелку; не накрывать крышкой
Обжаривание шпика	100 г	900	2 – 3	не накрывая, положить на бумажное полотенце
Разделение мороженого на порции	500 г	150	2	не накрывая крышкой, поставить в прибор
Снятие кожицы с помидоров	3 штуки	450	6 – 7	Помидоры надрезать у плодоножки крест-накрест, накрыв крышкой, нагревать в небольшом количестве воды, снять кожицу. Осторожно: помидоры могут сильно нагреться!
Приготовление клубничного конфитюра	300 г клубники, 300 г желирующего средства с сахаром	900	7 – 9	Фрукты перемешать с желирующим средством, накрыв крышкой, готовить в высокой емкости

Все указанные значения являются ориентировочными.

Данные для проверяющих организаций

Типовые блюда	Мощность микроволн (Вт) / Автоматическая программа	Время приготовления (мин) / вес	Время выравнивания* (мин)	Примечание
Малина: размораживание, 250 г	150	7	3	размораживать без крышки
Рубленая говядина: размораживание, 500г	150	11	5 – 10	размораживать без крышки, в середине срока перевернуть
Мясной рубленый рулет: приготовление, 900 г	600 450	7 12	5	Посуда: Pyrex 03.838.80, длиной 28 см, готовить без крышки
Бисквит: приготовление, 475 г	600	8	5	Посуда: Pyrex 03.827.80, готовить без крышки
Омлет: приготовление, 1000 г	300	39	120	Посуда: Pyrex 07.227.8 (25 x 25 см)

* Время после приготовления, в течение которого в пище равномерно распределяется тепло.

Чистка и уход

Перед чисткой микроволновую печь необходимо отключить от сети (например, вытащить вилку из сети).

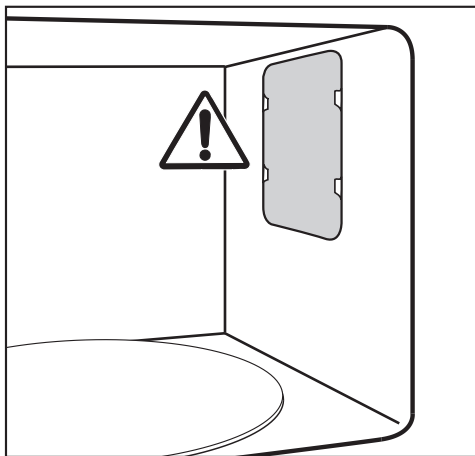
Запрещается использовать для чистки микроволновой печи пароструйный очиститель. Пар может попасть на токопроводящие детали и вызвать короткое замыкание.

Рабочая камера, внутренняя сторона дверцы

⚠ При эксплуатации прибора его рабочая камера нагревается. Опасность получения ожогов! Чистите рабочую камеру, как только она остынет. При длительных перерывах между проведением ухода загрязнения могут настолько сильно пригореть, что их удаление будет крайне затруднено, а в некоторых случаях совсем невозможно. Смотря по обстоятельствам, возможно повреждение прибора из-за сильных загрязнений или даже возникновение опасных ситуаций. Опасность пожара!

Рабочая камера и внутренняя сторона дверцы промываются с использованием мягких моющих средств или водного раствора моющего средства. Затем их насухо вытирают мягкой салфеткой.

При наличии загрязнений нагрейте в приборе воду объемом один стакан в течение 2 или 3 минут до кипения. Пар осаждается внутри рабочей камеры и размягчает загрязнения. Теперь их можно стереть, по необходимости используйте немного моющего средства.



Не удаляйте специальную защитную пластину, расположенную в рабочей камере перед отверстием выхода микроволн, а также пленку с внутренней стороны дверцы.


Не допускается попадание воды или каких-либо предметов в вентиляционные отверстия прибора.

При чистке рабочей камеры прибора не используйте слишком много воды во избежание ее попадания в имеющиеся отверстия.

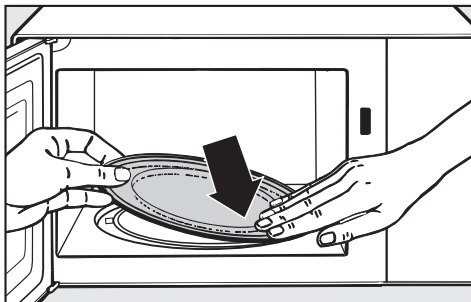
Не пользуйтесь абразивными чистящими средствами, так как они вызывают образование царапин на материале.

Запахи в рабочей камере нейтрализуются, если в ней вскипятить в течение пары минут чашку воды с небольшим количеством лимонного сока.

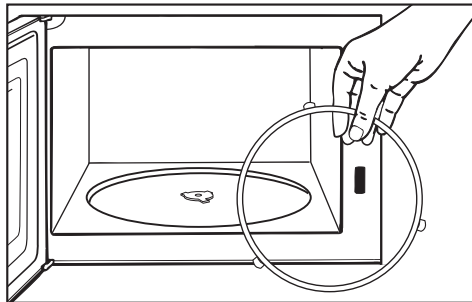
Всегда содержите в чистоте дверцу и регулярно проверяйте в ней отсутствие повреждений.

 Не допускается использование прибора с неисправной дверцей до его ремонта специалистом авторизованного сервисного центра Miele.

Для чистки рабочей камеры Вы можете:



- Вынуть вращающийся поддон и вымыть его в посудомоечной машине или в воде с добавлением мощного средства.



- Почистить подвижное кольцо и дно камеры под вращающимся поддоном. Иначе вращающийся поддон будет двигаться рывками.
- Очистите контактные поверхности между вращающимся поддоном и подвижным кольцом.

Не поворачивайте крестообразный привод вращающегося поддона рукой, т.к. можно сломать приводной двигатель.

Фронтальная поверхность прибора

В вентиляционные отверстия не должны попадать влага и посторонние предметы.

Чистка и уход

Загрязнения на фронтальной поверхности прибора рекомендуются удалять сразу.

Если загрязнения будут воздействовать на поверхность дольше, то они могут потом не удалиться, а поверхности могут окраситься или измениться.

Очистите фронтальную поверхность прибора с помощью чистой губки, моющего средства и теплой воды. Затем протрите насухо мягкой салфеткой.

Для очистки Вы можете использовать также чистую влажную салфетку из микрофибры без моющего средства.

Все поверхности чувствительны к образованию царапин. При некоторых обстоятельствах царапины на поверхностях из стекла могут привести к его разрушению.

Все поверхности могут окраситься или измениться при контакте с непредназначенными для них средствами для очистки.

Чтобы избежать повреждений поверхности, не используйте при очистке

- чистящие средства, содержащие соду, щелочь, аммиак, кислоту или хлориды,
- чистящие средства для удаления накипи,
- абразивные чистящие средства, например, абразивный порошок, пасту, пемзу,

- чистящие средства, содержащие растворитель,
- средства для чистки поверхностей из нержавеющей стали,
- моющие/чистящие средства для посудомоечных машин,
- спреи для очистки духовки,
- очиститель для стекла,
- жесткие губки с абразивной поверхностью и щетки, напр., губки для кастрюль,
- очиститель от грязи,
- острые металлические скребки!


Принадлежности, входящие в комплект

Крышка

Крышку следует мыть после каждого применения.

Она пригодна для мытья в посудомоечной машине, однако, в моечной камере машины крышка может изменить цвет из-за контакта с натуральными красителями, такими как: морковь, помидоры и кетчуп.

Изменение цвета крышки не оказывает никакого воздействия на ее качества.

 Ремонт электроприборов имеют право производить только специалисты авторизованного сервисного центра Miele. Неправильный ремонт может стать причиной существенной опасности для пользователя.

Вы можете, однако, устранить следующие неисправности самостоятельно:

Что делать, если . . .

. . . программа не запускается?

Проверьте,

- закрыта ли дверца прибора.
- включена ли блокировка запуска (см. "Блокировка запуска").
- написано ли на дисплее слово "door". Дверца в течение некоторого промежутка времени (прим. 20 минут) не была открыта (см. указание к "door").
- правильно ли вставлена в розетку сетевая вилка прибора.
- выключился ли предохранитель домашней электропроводки из-за того, что этот прибор, сетевое напряжение или другой прибор неисправны (вытащить сетевую вилку из розетки, вызвать специалиста-электрика или сервисную службу, см. главу "Сервисная служба").

. . . по завершении программы слышен звук работающего прибора?

Это не поломка!

По завершении программы вентилятор охлаждения еще некоторое время работает для того, чтобы внутри прибора, на панели управления и окружающей мебели не оседала влага. Вентилятор выключается автоматически.

. . . дисплей темный?

Проверьте,

- отключена ли индикация текущего времени (кнопку ⊖ держать нажатой несколько секунд).
- активировано ли ночное отключение индикации.

. . . вращающийся поддон двигается сильными рывками?

- Проверьте, не попала ли грязь между вращающимся поддоном и дном рабочей камеры.
- Проверьте, не загрязнены ли контактные поверхности между вращающимся поддоном и его основанием.

Удалите загрязнения.

Что делать, если . . . ?

. . . по истечении заданного времени блюдо недостаточно разморожено, разогрето или приготовлено?

- Проверьте, задан ли соответствующий уровень мощности для этого времени.

Чем ниже уровень мощности, тем продолжительнее время приготовления.

- Проверьте, не был ли процесс приостановлен и снова запущен.

. . . микроволновый режим работает, но не включается подсветка рабочей камеры?

- Вы можете пользоваться прибором как обычно, однако лампа неисправна. Обратитесь в сервисную службу, если Вы хотели бы заменить лампу в системе подсветки.

. . . во время работы в микроволновом режиме слышны необычные шумы?

Проверьте,

- закрыт ли продукт алюминиевой фольгой.
Снимите крышку.
- не образуются ли искры из-за использования металлической посуды, смотрите "Рекомендации по использованию посуды".

. . . время на дисплее не соответствует суточному?

После прерывания электроснабжения время будет установлено на 12:00, как при вводе в эксплуатацию.

Необходимо установить текущее время заново.

- Откорректируйте текущее время.

. . . продукты слишком быстро остывают?

Микроволны генерируют тепло сначала по краям продукта, которое затем переносится в его середину.

Когда продукт нагревается при большой мощности микроволн, то снаружи он может быть уже горячим, а в середине еще нет. При последующем выравнивании температур продукт в середине прогревается, а снаружи становится холоднее. Поэтому имеет смысл, особенно при нагреве блюд различного состава, например, блюд меню, задавать меньшую мощность и более продолжительное время.

. . . микроволновая печь во время приготовления, разогрева или размораживания отключается?


Возможно, что циркуляция воздуха недостаточна.

Проверьте,

- не закрыты ли вентиляционные отверстия.

Удалите предметы из этого пространства. В целях безопасности предусмотрено автоматическое отключение прибора при его перегреве. После охлаждения процесс приготовления можно продолжить.

Если прибор снова отключается, обратитесь в сервисную службу.

 При невозможности устранить неисправность в результате рекомендованных действий ни в коем случае не допускается вскрытие корпуса прибора!

Микроволновая печь подлежит ремонту только обученными компанией Miele специалистами.

Сервисная служба

При возникновении неисправностей, которые Вы не можете устранить самостоятельно, обращайтесь, пожалуйста, в сервисную службу Miele по телефону:

– Москва (495) 745 89 90

или

– 8 800 200 29 00.

Телефоны и адреса сервисных центров Miele Вы найдете в конце инструкции.

Сервисной службе необходимо сообщить модель и номер Вашего прибора. Эти данные Вы найдете на типовой табличке с передней стороны внутри прибора.

Условия гарантии и гарантийный срок

Гарантийный срок составляет 2 года с момента продажи.

Подробную информацию об условиях гарантии Вы найдете в разделе "Гарантия качества товара".

Сертификат соответствия

ТС RU C-DE.ME10.B.02104

С 30.05.2014 по 29.05.2019


Соответствует требованиям:
Технического регламента
Таможенного союза
ТР ТС 004/2011 "О безопасности низковольтного оборудования"; ТР ТС 020/2011 "Электромагнитная совместимость технических средств"

Условия транспортировки и хранения

- При температуре от -25°C до $+55^{\circ}\text{C}$, а также кратковременно, не более 24 часов, до $+70^{\circ}\text{C}$
- Относительная влажность воздуха максимум 85% (без образования конденсата)

Дата изготовления

Дата изготовления указана на типовой табличке в формате месяц/год.

 Перед подключением убедитесь, что прибор не имеет повреждений. Запрещается эксплуатация неисправного прибора!

Микроволновая печь оснащена кабелем и штекером для подключения к сети переменного тока 50Гц, 220-240 В.

Защита предохранителями выполняется с помощью подключения к штепсельной розетке с заземляющим контактом и защитным автоматом 10 А или предохранителем 10 А.

Разрешается подключение только к розетке с заземляющим контактом, смонтированной согласно предписаниям. Прибор должен подключаться к стационарной электропроводке с заземлением.

Прибор должен быть расположен так, чтобы ничто не препятствовало доступу к штекеру сетевого кабеля.

Если невозможно обеспечить доступ пользователя к розетке или предусмотрено стационарное подключение, то при монтаже необходимо установить устройство отключения от сети.

В качестве такого устройства служат выключатели с расстоянием между контактами не менее 3 мм. К ним относятся линейные выключатели, предохранители и контакторы.

Необходимые **параметры подключения** указаны на типовой табличке, которая находится внутри прибора на фронтальной панели. Эти данные должны совпадать с параметрами электросети.

При повреждении сетевого кабеля его следует заменить аналогичным кабелем; замену должен выполнять специалист, авторизованный производителем.

Данная продукция отвечает требованиям европейского стандарта EN 55011. В соответствии с этим стандартом данная продукция относится к приборам группы 2, класса В. Группа 2 означает, что прибор согласно своему назначению производит высокочастотную энергию в форме электромагнитных волн для термической обработки пищевых продуктов. Прибор класса В означает, что он предназначен для применения в быту.

Прибор нельзя подключать к островному инвертору, который применяется при автономном электроснабжении, напр., при **использовании солнечной энергии**. В противном случае при включении прибора при пиковом напряжении может произойти защитное отключение прибора. Может быть повреждена электроника! Также прибор нельзя использовать вместе с так называемыми **энергосберегающими штекерами**, это уменьшает подачу электроэнергии к прибору и из-за этого прибор перегревается.

Технические характеристики

Напряжение	220 В – 240 В
Частота	50 Гц
Предохранитель мин.	10 А
Общая потребляемая мощность	1.37 кВт
Макс. потребляемая мощность в режиме СВЧ	1.37 кВт
Рабочая частота магнетрона	2450 МГц

При встраивании микроволновой печи следует обратить внимание на беспрепятственную вентиляцию фронтальной части прибора. Поэтому не закрывайте вентиляционные щели какими-либо предметами!

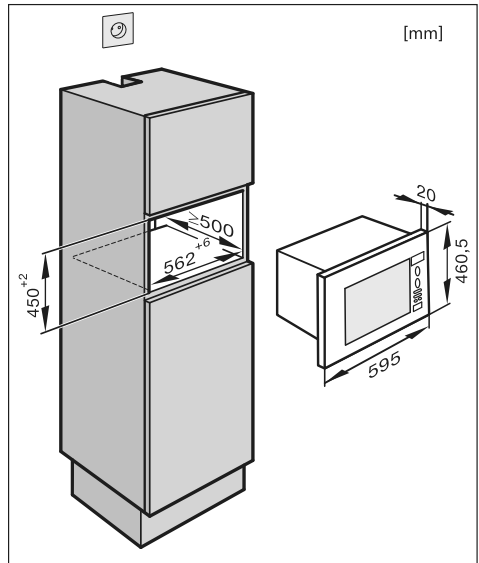
Позаботьтесь о том чтобы расстояние от стенок прибора до окружающей мебели составляло с боков минимум 2,5 мм, а сверху - минимум 4 мм.

Прибор подходит для встраивания в высокий шкаф.

Необходимо соблюдать минимальную высоту встраивания 85 см.

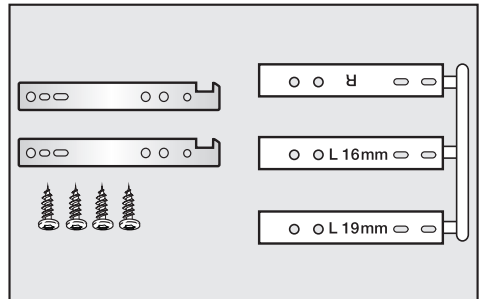
Пре переносе прибора держитесь за его корпус, а не за рамку. Рамка не обладает достаточной прочностью, чтобы выдержать вес прибора.

Размеры прибора и ниши для встраивания



Материал для монтажа

В комплект поставки входит следующий крепежный материал:

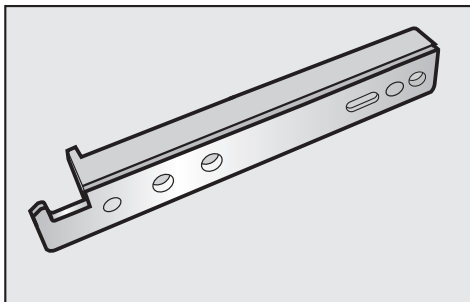


Встраивание

Руководство по встраиванию прибора

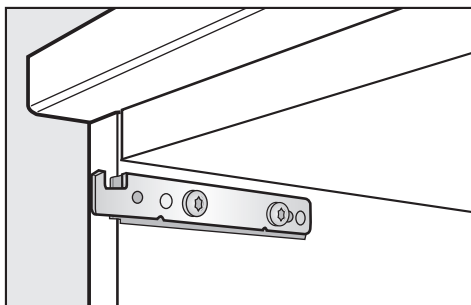
Микроволновая печь может использоваться для эксплуатации только после окончательного встраивания.

В комплект принадлежностей входят три распорных элемента, а именно, один для правой стенки шкафа (R) и два для левой стенки шкафа (L), предназначенных для стенки толщиной 16 или 19 мм.

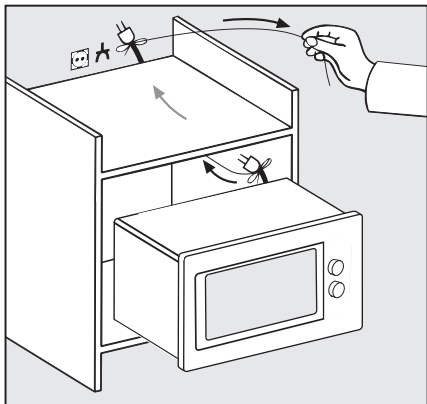


- Соедините подходящий к толщине Вашей стенки распорный элемент с крючком.
- Соедините другой крючок с правым распорным элементом.
- Проконтролируйте перед закреплением крючка, что шурупы будут приворачиваться в том месте, где толщина стенки составляет минимум 16 мм.

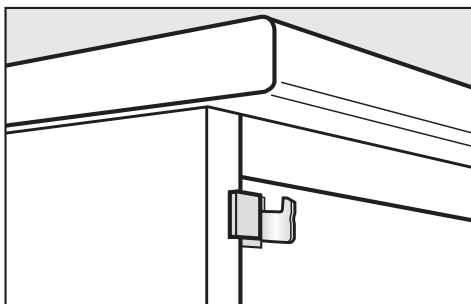
- Отметьте на обеих сторонах шкафа размер 420 мм, являющийся расстоянием от нижней кромки распорного элемента до пола ниши.
- Приложите нижнюю кромку распорного элемента к отмеченной линии и прижмите упор распорного элемента к фронту боковой стенки.



- Для закрепления обоих распорных элементов с крючками вставьте один шуруп в одно из двух передних отверстий, а другой шуруп вставьте в середину заднего удлиненного отверстия. Удлиненное отверстие позволяет корректировать положение прибора в нише, оба дополнительных отверстия являются резервными, если потребуются новые шурупы.



- Задвиньте микроволновую печь в шкаф для встраивания. При этом проведите кабель с вилкой через шкаф.



- Зафиксируйте прибор с помощью передней рамы, подняв ее над крючками и защелкнув.
- Проверьте надежность фиксации, легко нажав на верхний край передней рамы.
- Проверьте выравнивание.
- Подключите микроволновую печь к сети электропитания.

Гарантия качества товара

- Действий непреодолимой силы (пожара, залива, стихийных бедствий и т.п.);
- Нарушения функционирования товара вследствие попадания во внутренние рабочие объемы посторонних предметов, животных, насекомых и жидкостей.

Гарантийное обслуживание не распространяется на:

- работы по регулировке, настройке, чистке и прочему уходу за изделием, оговоренные в настоящей Инструкции по эксплуатации;
- работы по замене расходных материалов (элементов питания, фильтров, лампочек освещения, мешков-пылесборников, и т.д.), оговоренные в настоящей Инструкции по эксплуатации.

Недостатками товара не являются:

- запах нового пластика или резины, издаваемый товаром в течение первых дней эксплуатации;
- изменение оттенка цвета, глянца частей оборудования в процессе эксплуатации;
- шумы (не выходящие за пределы санитарных норм), связанные с принципами работы отдельных комплектующих изделий, входящих в состав товара:
 - вентиляторов
 - масляных/воздушных доводчиков дверей
 - водяных клапанов
 - электрических реле
 - электродвигателей
 - ремней
 - компрессоров
- шумы, вызванные естественным износом (старением) материалов:
 - потрескивания при нагреве/охлаждении
 - скрипы
 - незначительные стуки подвижных механизмов
- необходимость замены расходных материалов и быстроизнашивающихся частей, пришедших в негодность в результате их естественного износа.

Сервисные центры Miele

Сервисная сеть Miele включает в себя собственные сервисные центры в Москве, Санкт-Петербурге, Киеве и Алматы, региональных сервисных специалистов Miele и партнерские сервисные центры в регионах. Со списком городов, в которых представлен сервис Miele, Вы можете ознакомиться на интернет-сайте компании:

для России: www.miele.ru

для Украины: www.miele.ua

для Казахстана: www.miele.kz

В случае необходимости сервисной поддержки просим обращаться по телефонам “Горячей линии”, указанным на странице **Контактная информация о Miele**.

Контактная информация о Miele

По всем вопросам, связанным с приобретением техники, приобретением дополнительных принадлежностей и расходных материалов, а также в случае необходимости сервисной поддержки просим обращаться по телефону "Горячей линии".

Российская Федерация

Горячая линия для РФ 8-800-200-29-00 (звонок бесплатный на всей территории РФ)

E-mail: service@miele.ru

Internet: www.miele.ru

Адрес ООО Миле СНГ

125284 Москва,

Ленинградский проспект, 31А, стр.1

Адрес филиала ООО Миле СНГ в г. Санкт-Петербурге

197046 Санкт-Петербург

Петроградская наб., 18 а

Украина

ООО "Миле"

ул. Жилианская 48, 50А, Киев, 01033 БЦ "Прайм"

Тел. 0 800 500290 (звонок со стационарного телефона на территории Украины бесплатный)

(044) 496 03 00

Факс (044) 494 22 85

E-mail: info@miele.ua

Internet: www.miele.ua

Республика Казахстан

ТОО "Миле"

050059, г. Алматы Проспект Аль-Фараби, 13

Тел. (727) 311 11 41

Факс (727) 311 10 42

Горячая линия 8-800-080-53-33

E-mail: info@miele.kz

Internet: www.miele.kz

Другие страны СНГ

По всем вопросам приобретения дополнительных принадлежностей и расходных материалов, а также в случае необходимости сервисной поддержки, просим обращаться к продавцу, у которого Вы приобрели это изделие.

Внимание!

Условия гарантии в данных странах (в силу местного законодательства) могут быть иными.

Уточнить условия гарантии можно у продавца.

Контактные данные продавцов в странах СНГ можно получить в контактном центре

ООО Миле СНГ

Тел. +7 (495) 745 89 90

Факс + 7 (495) 745 89 84

E-mail: info@miele.ru

Miele

Производитель:

Миле & Ци. КГ, Карл-Миле-Штрассе, 29, 33332 Гютерсло, Германия
Miele & Cie. KG, Carl-Miele-Straße 29, 33332 Gütersloh, Deutschland

Изготовлено на заводе:

Шарп Мэньюфэкчуринг Ко. в Великобритании, подразделение Шарп Элект. (Великобритания)
Лтд, Шарп Хаус Дэви Вей, LL12 0PG LLAY Врексхэм CLWYD Уэльс, Великобритания
Sharp Manufacturing Co. of UK, A Division of Sharp Elect. (UK) Ltd, Sharp House Davy Way,
LL12 0PG LLAY Wrexham CLWYD Wales, United Kingdom

Импортеры:

ООО Миле СНГ
Российская Федерация и страны СНГ
125284 Москва,
Ленинградский пр-т, д. 31а, стр. 1
Телефон: (495) 745 8990
8 800 200 2900
Телефакс: (495) 745 8984

Internet: www.miele.ru
E-mail: info@miele.ru

ТОО Миле
Казахстан
050059, г. Алматы
Проспект Аль-Фараби, 13
Тел. (727) 311 11 41
8-800-080-53-33
Факс (727) 311 10 42



ООО "Миле"
ул. Жилианская 48, 50А
01033 Киев, Украина
Телефон: + 38 (044) 496 0300
Телефакс: + 38 (044) 494 2285

Internet: www.miele.ua
E-mail: info@miele.ua



EAC

M 6040 SC



ru - RU, KZ, UA

M.-Nr. 10 229 280 / 00