

polaris
ТЕХНИКА УЮТНОЙ ЖИЗНИ

Руководство по эксплуатации / Гарантия
Інструкція з експлуатації / Гарантія
Пайдалану жөніндегі нұсқау / Кепілдік
Manual instruction / Guarantee



PMH 1501HUM

Обогреватель микатермический
Обігрівач микатермічеській
Микатермикалық жылытқыш
Micathermic heater

Обогреватель микатермический
POLARIS
Модель PMH 1501HUM
Инструкция по эксплуатации

Благодарим Вас за выбор продукции, выпускаемой под торговой маркой POLARIS. Наши изделия разработаны в соответствии с высокими требованиями качества, функциональности и дизайна. Мы уверены, что Вы будете довольны приобретением нового изделия нашей фирмы.

Перед началом эксплуатации прибора внимательно прочитайте данную инструкцию, в которой содержится важная информация, касающаяся Вашей безопасности, а также рекомендации по правильному использованию прибора и уходу за ним.

Сохраните инструкцию вместе с гарантийным талоном, кассовым чеком, по возможности, картонной коробкой и упаковочным материалом.

Оглавление

Общие указания по безопасности	2
Специальные указания по безопасности прибора	3
Описание прибора	4
Комплектация.....	4
Эксплуатация прибора	4
Чистка и уход	8
Технические характеристики	9
Информация о сертификации	9
Гарантийное обязательство	10

Общие указания по безопасности

- Прибор предназначен исключительно для использования в быту.
- Прибор должен быть использован только по назначению.
- Каждый раз перед включением прибора осмотрите его. При наличии повреждений прибора и сетевого шнура ни в коем случае не включайте прибор в розетку.
- **Внимание! Не используйте прибор вблизи ванн, раковин или других емкостей, заполненных водой.**
- Ни в коем случае не погружайте прибор в воду или другие жидкости.
- Для дополнительной защиты целесообразно установить устройство защитного отключения (УЗО). Обратитесь за советом к квалифицированному специалисту.
- Включайте прибор только в источник переменного тока (~). Перед включением убедитесь, что прибор рассчитан на напряжение, используемое в сети.
- **Любое ошибочное включение лишает Вас права на гарантийное обслуживание.**
- Не пользуйтесь нестандартными источниками питания или устройствами подключения.
- Перед включением прибора в сеть убедитесь, что он находится в выключенном состоянии.
- Не используйте прибор вне помещений. Предохраняйте прибор от жары, прямых солнечных лучей, ударов об острые углы, влажности (ни в коем случае не погружайте прибор в воду). Не прикасайтесь к прибору влажными руками. При намокании прибора сразу отключите его от сети.
- По окончании эксплуатации, чистке или поломке прибора всегда отключайте его от сети.
- Данный прибор не предназначен для использования людьми (включая детей), у которых есть физические, нервные или психические отклонения или недостаток опыта и знаний, за исключением случаев, когда за такими лицами осуществляется надзор или проводится их

инструктирование относительно использования данного прибора лицом, отвечающим за их безопасность.

Необходимо осуществлять надзор за детьми с целью недопущения их игр с прибором.

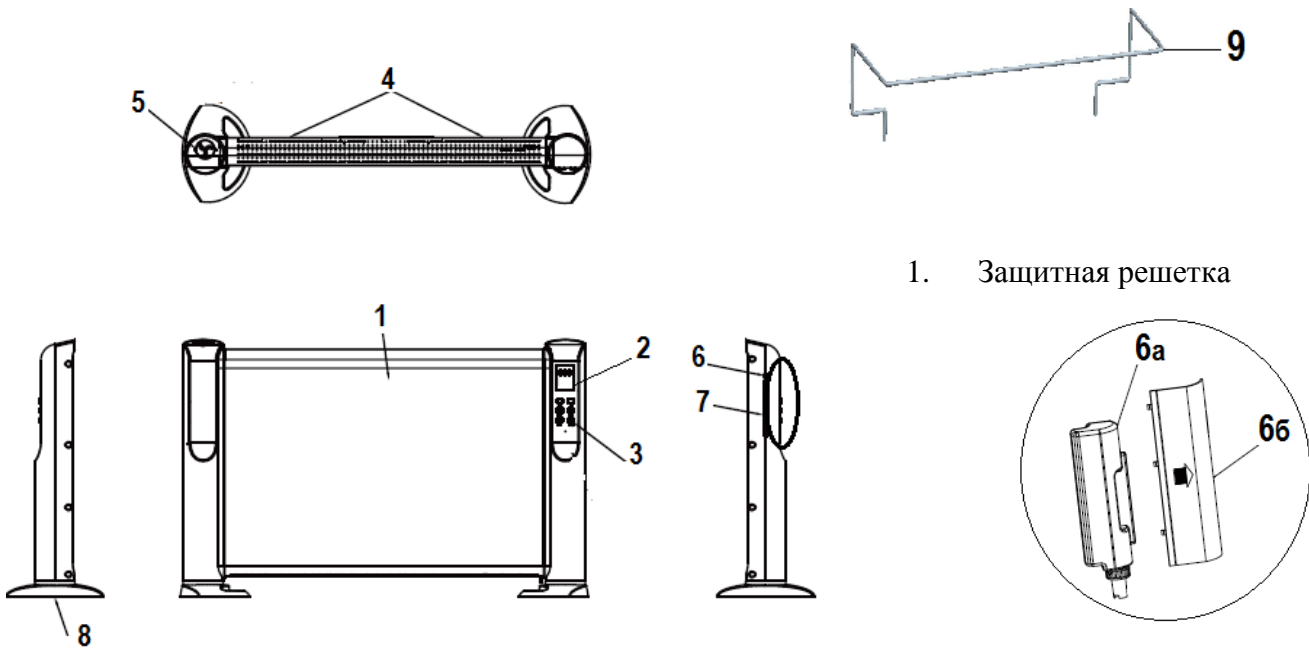
- Нельзя переносить прибор, держа его за сетевой шнур. Запрещается также отключать прибор от сети, держа его за сетевой шнур. При отключении прибора от сети, держитесь за штепсельную вилку.
- После использования никогда не обматывайте сетевой шнур вокруг прибора, так как со временем это может привести к его излому. Всегда гладко расправляйте сетевой шнур на время хранения.
- Замену сетевого шнура могут осуществлять только квалифицированные специалисты - сотрудники сервисного центра. Неквалифицированный ремонт представляет прямую опасность для пользователя.
- Не производите ремонт прибора самостоятельно. Ремонт должен производиться только квалифицированными специалистами сервисного центра.
- Для ремонта прибора могут быть использованы только оригинальные запасные части.

Специальные указания по безопасности данного прибора

- Напряжение сети и мощность, подводимые к обогревателю, должны соответствовать данным, указанным на шильдике на задней крышке.
- Категорически запрещается накрывать комнатный обогреватель во время работы.
- Во избежание пожара располагайте обогреватель так, чтобы другие предметы находились не ближе 0,5м от прибора.
- При работе передняя решётка имеет высокую температуру. Не прикасайтесь к ней.
- Извлекайте штепсельную вилку из розетки, когда прибор не используется или перед чисткой.
- Никогда не погружайте сетевой шнур, вилку или комнатный обогреватель в воду или любую другую жидкость.
- Не позволяйте детям пользоваться комнатным обогревателем.
- Запрещается накрывать прибор тряпками, поскольку это может привести к возникновению пожара.
Запрещается устанавливать прибор в непосредственной близости от штепсельной розетки.
- Необходимо осуществлять надзор за детьми с целью недопущения их игр с прибором.
- Запрещается использовать данный обогреватель с программным устройством, таймером и любым другим устройством, которое автоматически включает обогреватель, так как существует риск возгорания, если обогреватель накрыт или неправильно расположен.
- Запрещается использовать нагреватель в непосредственной близости от ванны, душа или плавательного бассейна.
- Не вставляйте пальцы или металлические предметы в комнатный обогреватель.
- Запрещается тянуть, перекручивать или иным образом портить сетевой шнур.
- В приборе используется специальный сетевой шнур, и он может быть заменен только специалистами сервисной службы, поскольку для этого требуются специальные инструменты.
- Ремонт электрических приборов могут выполнять только специально подготовленные электрики. Неправильно выполненный ремонт создает серьезный риск пользователю.
- Не используйте комнатный обогреватель с поврежденным сетевым шнуром, после сбоя в работе, после попадания жидкости или после какого-либо другого повреждения. При подозрении на повреждение доставьте комнатный обогреватель в сервисную службу для проверки, ремонта или настройки.
- Отключайте прибор, когда бачок для воды пуст. Попытка включения прибора при отсутствии воды может привести к выходу прибора из строя. Доливайте воду в бачок, если уровень воды находится ниже отметки min.

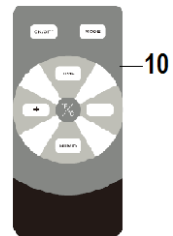
- Для заполнения прибора используйте только чистую холодную воду с температурой ниже 40°C (предпочтительно дистиллированную), не допускается добавление в воду ароматических добавок, масел и проч.
- Чистите и дезинфицируйте прибор после каждого использования.
- Смазка двигателя прибора произведена в фабричных условиях на весь период использования обогревателя и не требует дальнейшей его смазки.

Описание прибора



1. Защитная решетка

2. LCD дисплей
3. Панель управления
4. Отверстия для крепления полотнедержателя
5. Крышка воздуховода
6. 6а – Резервуар для воды увлажнителя
6б – Задняя крышка увлажнителя
7. Уровень воды
8. Опоры
9. Полотенцесушитель
10. Пульт дистанционного управления (ПДУ)



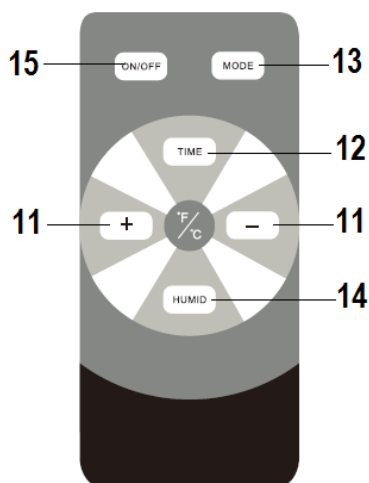
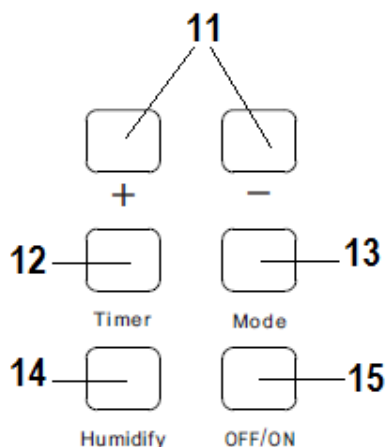
Комплектация

- Прибор – 1 шт.
- Опоры – 2 шт.
- Полотенцесушитель – 1 шт.
- Пульт дистанционного управления – 1 шт.
- Инструкция по эксплуатации – 1 шт.
- Список сервисных центров – 1 шт.
- Гарантийный талон – 1 шт.

Панель управления

и

ПДУ



11. Кнопки установок значений температуры и времени на панели управления и ПДУ
12. Кнопка Таймер
13. Кнопка MODE выбора режима работы прибора
14. Кнопка «Увлажнитель» на панели управления и ПДУ
15. Переключатель ВКЛ/ВЫКЛ

Эксплуатация прибора

Подготовка прибора к эксплуатации

- Выньте прибор из коробки.
- Удалите весь упаковочный материал.
- Проверьте наличие и комплектность деталей

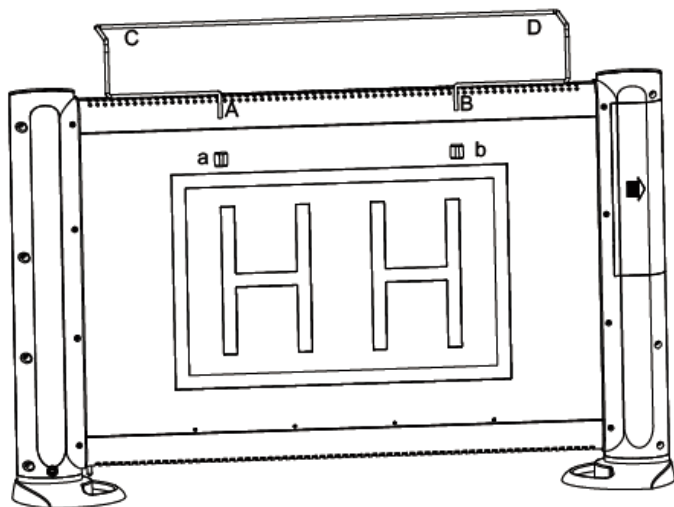
Установка прибора



- Переверните прибор нижней частью вверх, как показано на рисунке выше.
- Вставьте опору так, чтобы штырьки на опоре попали в пазы на стойке прибора.
- Поверните опору по часовой стрелке, чтобы зафиксировать ее.
- Повторите то же самое со второй опорой.
- Переверните прибор, установив его на опоры.
- Убедитесь, что прибор стоит на ровной твердой поверхности на расстоянии не ближе чем 0,5 м от других предметов.

Установка полотенцесушителя

- Убедитесь, что прибор установлен устойчиво.
- Вставьте штыри полотенцесушителя **A** и **B** (см рисунок ниже) в отверстия **a** и **b** на задней панели прибора до тех пор, пока точки **C** и **D** не коснутся верхней части обогревателя. Убедитесь, что рама полотенцесушителя расположена параллельно полу.



Использование прибора

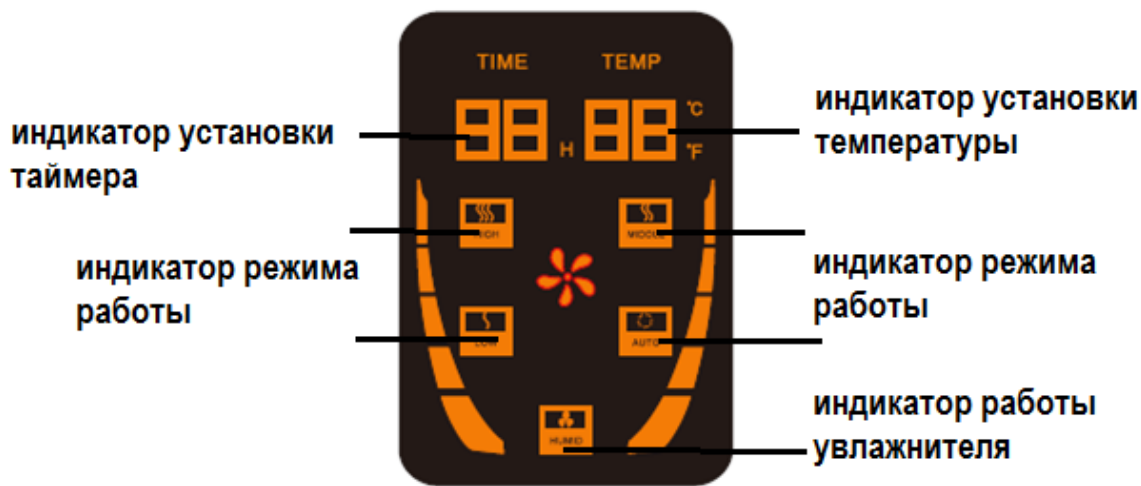
1. Убедитесь, что обогреватель установлен устойчиво.
2. Включите прибор в сеть 220–240 В ~ 50Гц. Раздастся сигнал, подтверждающий, что вилка вставлена в розетку.
3. Нажмите кнопку ON/OFF на панели управления обогревателя. На дисплее отобразится индикация работы прибора в режиме средней мощности “Middle” и температура 24°C (мигает). Через несколько секунд прибор начнет показывать температуру окружающего воздуха в помещении. При повторном нажатии на кнопку ON/OFF прибор отключится.

Выбор режима работы обогревателя:

- С помощью кнопки MODE на панели управления выбирается один из 4-х режимов работы прибора: при низкой мощности, средней мощности, высокой мощности и режим AUTO. На дисплее будут отображаться значки, соответствующие каждому из режимов работы.

Описание режимов работы прибора:

Индикация на дисплее	Мощность, Вт
LOW	500
MIDDLE	1000
HIGH	1500
AUTO	Автоматически выбирает режим из 3-х первых в зависимости от температуры в помещении



Индикация дисплея

Регулировка температуры

Установка желаемой температуры производится с помощью кнопок «+» или «-» на панели управления прибора. При каждом нажатии на данные кнопки устанавливаемая температура соответственно повышается или понижается на 1°C в диапазоне от 5°C до 35°C. На дисплее отображается устанавливаемая температура. По истечении 3 секунд, если никаких операций не происходит, установленная температура фиксируется, и дисплей автоматически начинает показывать температуру окружающего воздуха в помещении.

Прибор оснащен функцией поддержания заданной температуры:

При достижении установленной температуры или если температура в помещении больше установленной, нагревательный элемент отключится и обогрев прекращается. Если температура в помещении на 2°C меньше установленной температуры, то прибор начинает обогрев.

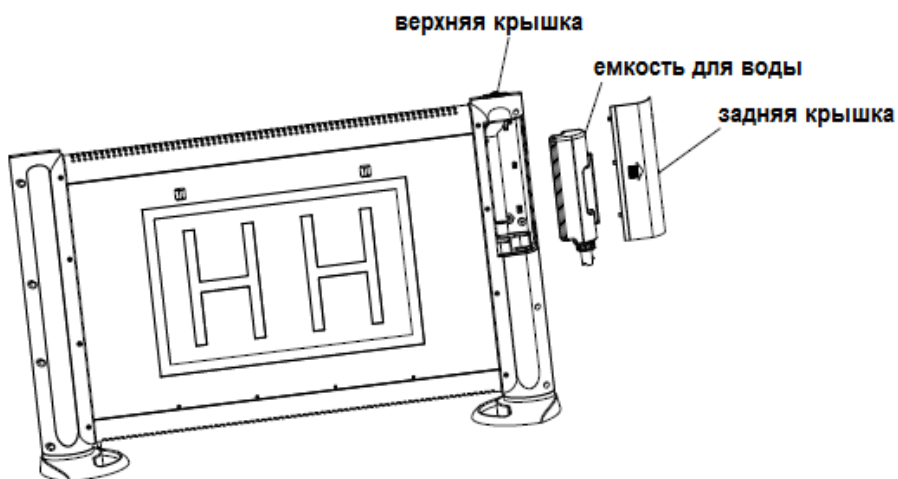
Функция Таймер

Данная функция позволяет установить продолжительность работы обогревателя от 1 до 24 часов до его автоматического отключения. Для включения данной функции:

- Нажмите кнопку TIME, значки «- -» на дисплее начнут мигать.
- Нажатием на кнопки «+» или «-» устанавливаемое время увеличивается или уменьшается на 30 минут.
- При повторном нажатии на кнопку функция Таймер отключится.

Использование встроенного увлажнителя

Данный обогреватель оснащен встроенным ультразвуковым увлажнителем воздуха.



1. Откройте заднюю крышку увлажнителя и выньте емкость для воды.
2. Наполните емкость для воды, вставьте ее обратно и закройте крышку.
3. Нажмите кнопку «Humidify» на панели управления для активации увлажнителя. На дисплее загорится индикатор работы увлажнителя.
При желании можно добавить ароматизированное масло в специальное отверстие, расположенное в верхней крышке для придания аромата увлажненному воздуху.
4. Для отключения увлажнителя нажмите на кнопку «Humidify».

Примечание.

- Не забывайте доливать воду при понижении уровня воды в емкости ниже отметки минимального уровня.
- Прибор должен быть установлен на ровной поверхности во избежание пролива воды.
- Запрещена переноска обогревателя с установленной емкостью для воды. Перед переноской обогревателя, удалите емкость для воды, и оставьте увлажнитель включенным на 30 мин.
- После долгого хранения прибора при первом включении увлажнителя может наблюдаться отсутствие пара и/или непрекращающийся сигнал, предупреждающий об отсутствии воды в резервуаре. В данном случае встряхните прибор, чтобы компоненты управления встали в рабочее положение. Установите прибор обратно на ровную устойчивую поверхность.

Использование пульта управления

- Соблюдая полярность, вставьте элементы питания в пульт дистанционного управления.
- С помощью пульта дистанционного управления Вы можете управлять функциями и режимами работы прибора.
- Кнопка **Mode** позволяет выбрать один из 4-х режимов работы обогревателя: при низкой, средней, максимальной мощности или авто-режим.
- С помощью кнопки **Timer** устанавливается время автоматического отключения прибора до 24 часов.
- Кнопка **Humidify** активизирует работу увлажнителя воздуха.
- Кнопки **“+”** и **“-”**.

Нажатием на эти кнопки регулируется устанавливаемая температура и установки Таймера.

Примечание. При выключении обогревателя, он будет работать в режиме вентиляции для охлаждения нагревательных элементов в течение 30 секунд, после чего прибор отключится автоматически, створки закроются.

Функции защиты

Нагреватель оборудован следующими системами защиты:

- Защита от перегрева. При повышении внутренней температуры обогревателя выше обычной рабочей температуры сработает защита, и обогреватель отключится. В этом случае необходимо выключить обогреватель, вынув вилку из розетки, и дать ему остыть примерно 10 минут. Затем включить согласно данной инструкции.
Внимание: если прибор не работает или отключается опять, обратитесь в сервисный центр для осмотра и/или ремонта обогревателя.
- Защита, отключающая нагреватель при опрокидывании.
- Защита от влаги и брызг IP21.

Неисправности и их устранение

Описание неисправности	Причина неисправности	Способ устранения
Прибор не включается	1. Отсутствует электропитание	1. Подключите электропитание

	2. В пульте ДУ (при его наличии) разряжен элемент питания	2. Замените элемент питания пульта ДУ
Прибор не греет	Терморегулятор установлен на слишком низкую температуру	Выберите более высокую установку температуры
Низкий эффект обогрева	1. Помещение недостаточно изолировано 2. Выбрана низкая мощность нагрева	1. Закройте окна и двери 2. Переключите нагрев на максимальную мощность
Срабатывает защита от перегрева	Температура в помещении слишком высокая	1. Отключите и остудите обогреватель 2. Попробуйте увеличить предустановленную температуру

Чистка и уход

- Прибор рекомендуется чистить хотя бы один раз в месяц и перед его хранением после окончания сезона использования.
- Необходимо регулярно снимать пыль с поверхности прибора, поскольку пыль отрицательно воздействует на эффективность работы прибора. Очистить решетки прибора от пыли можно с помощью пылесоса.
- Перед чисткой необходимо отключить прибор от сети и дать ему остыть.
- Протрите внешние поверхности прибора мягкой сухой тряпкой. Не применяйте растворителей или абразивов, а так же не используйте воду.
- Не очищайте поверхность острыми твердыми инструментами.
- По окончании сезона использования обогревателя упакуйте его и уберите в сухое прохладное место для хранения.
- В случае скопления пыли внутри прибора или вокруг нагревательного элемента обратитесь к квалифицированному специалисту для его очистки. Не используйте прибор в данном состоянии!

Примечание: По окончании срока эксплуатации электроприбора не выбрасывайте его вместе с обычными бытовыми отходами, а передайте в официальный пункт сбора на утилизацию. Таким образом, Вы поможете сохранить окружающую среду.

Технические данные

Модель **PMH 1501NUM** – микатермический обогреватель торговой марки Polaris со встроенным ультразвуковым увлажнителем воздуха

Напряжение: 220-240 В

Частота: ~50 Гц

Максимальная мощность: 1500 Вт

Класс защиты – I

Информация о сертификации

Прибор сертифицирован на соответствие нормативным документам РФ и др.

Сертификат соответствия № TC RU C-US.AL16.B.00643 Серия RU № 0081849

Выдан: Орган по сертификации продукции ООО «Гарант Плюс», 121170, Москва, Кутузовский пр-кт, д. 36, стр. 3

Срок действия с 18.03.2014 по 17.03.2019



Примечание: Вследствие постоянного процесса внесения изменений и улучшений между инструкцией и изделием могут наблюдаться некоторые различия. Производитель надеется, что пользователь обратит на это внимание.

Дата производства указана на шильдике прибора.

Расчетный срок службы изделия: 5 лет

Гарантийный срок: 1 год со дня покупки

Производитель:

TEXTON CORPORATION LLC – ООО "ТЕКСТОН КОРПОРЕЙШН"

State of Delaware USA, 1313 N. Market Street, Suite 5100, Wilmington, DE 19801, United States of America

1313 Н. Маркет Стрит, Помещение 5100, г. Уилмингтон, штат Делавэр, 19801, Соединенные Штаты Америки

ГАРАНТИЙНОЕ ОБЯЗАТЕЛЬСТВО

Изделие: **Обогреватель микатермический**

Модели: **PMH 1501NUM**

Настоящая гарантия предоставляется изготовителем в дополнение к правам потребителя, установленным действующим законодательством Российской Федерации, и ни в коей мере не ограничивает их.

Настоящая гарантия действует в течение 12 месяцев с даты приобретения изделия и подразумевает гарантийное обслуживание изделия в случае обнаружения дефектов, связанных с материалами и работой. В этом случае потребитель имеет право, среди прочего, на бесплатный ремонт изделия. Настоящая гарантия действительна при соблюдении следующих условий:

1. Гарантийное обязательство распространяется на все модели, выпускаемые компанией «Textron Corporation LLC» в странах, где предоставляется гарантийное обслуживание (независимо от места покупки).
2. Изделие должно быть приобретено исключительно для личных бытовых нужд. Изделие должно использоваться в строгом соответствии с инструкцией по эксплуатации с соблюдением правил и требований по безопасности.
3. Обязанности изготовителя по настоящей гарантии исполняются продавцами – уполномоченными дилерами изготовителя и официальными обслуживающими (сервис) центрами. Настоящая гарантия не распространяется на изделия, приобретенные у не уполномоченных изготовителем продавцов, которые самостоятельно отвечают перед потребителем в соответствии с законодательством.
4. Настоящая гарантия не распространяется на дефекты изделия, возникшие в результате:
 - Химического, механического или иного воздействия, попадания посторонних предметов вовнутрь изделия;
 - Неправильной эксплуатации, заключающейся в использовании изделия не по его прямому назначению, а также установки и эксплуатации изделия с нарушением правил и требований техники безопасности;
 - Износа деталей отделки, ламп, батарей, защитных экранов, накопителей мусора, ремней, щеток и иных деталей с ограниченным сроком использования;
 - Ремонта изделия, произведенного лицами или фирмами, не являющимися авторизованными сервисными центрами*;
5. Настоящая гарантия действительна по предъявлении вместе с оригиналом настоящего талона, оригиналом товарного чека, выданного продавцом, и изделия, в котором обнаружены дефекты.
6. Настоящая гарантия действительна только для изделий, используемых для личных бытовых нужд, и не распространяется на изделия, которые используются для коммерческих, промышленных или профессиональных целей.

По всем вопросам гарантийного обслуживания изделий Polaris обращайтесь к Вашему местному официальному продавцу Polaris.

*Адреса авторизованных обслуживающих центров на сайте Компании: www.polar.ru