

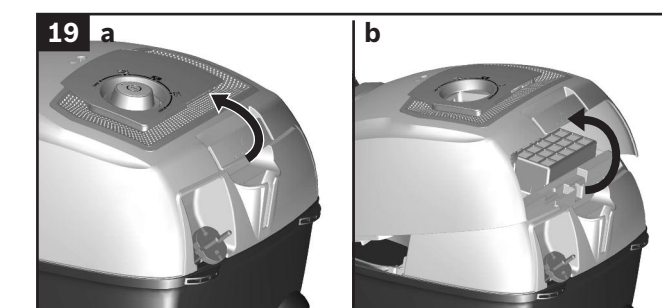
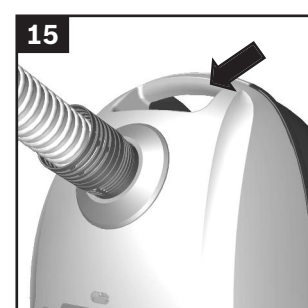
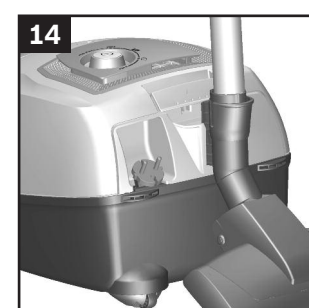
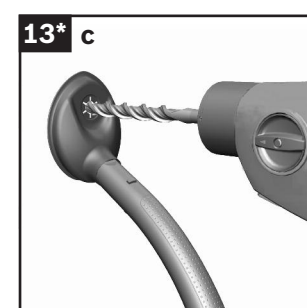
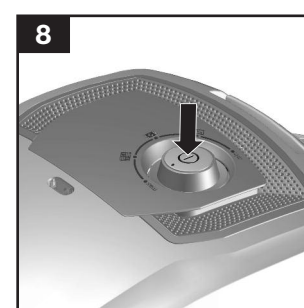
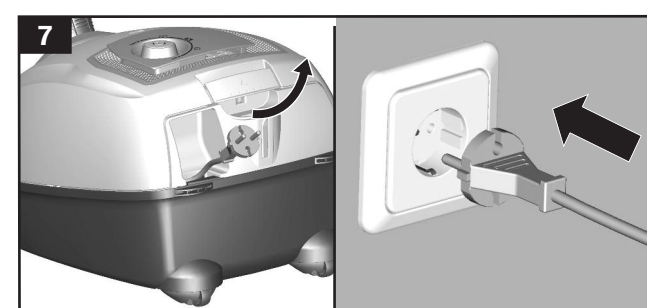
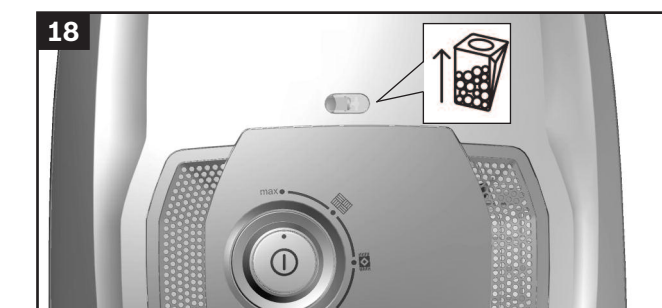
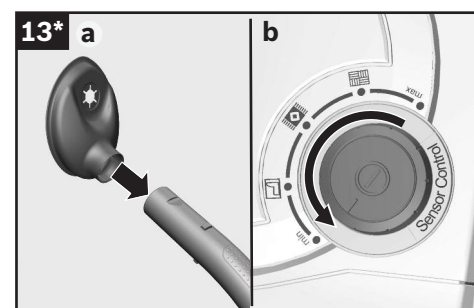
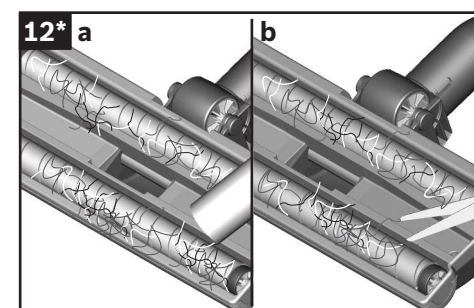
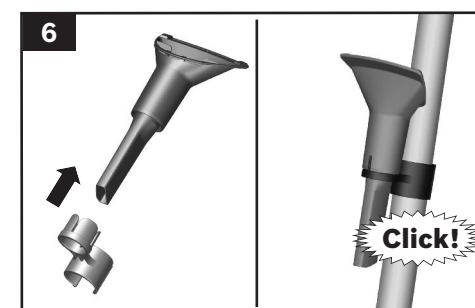
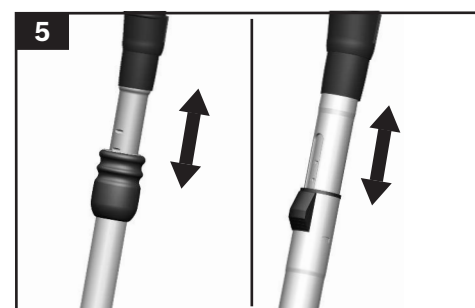
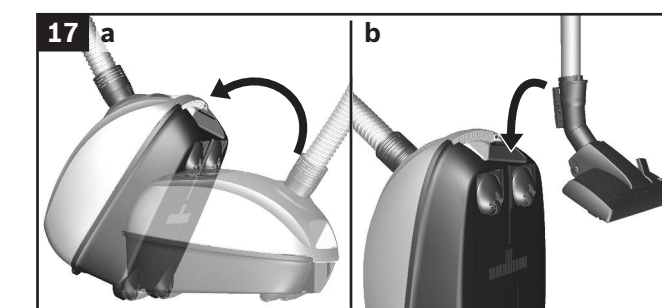
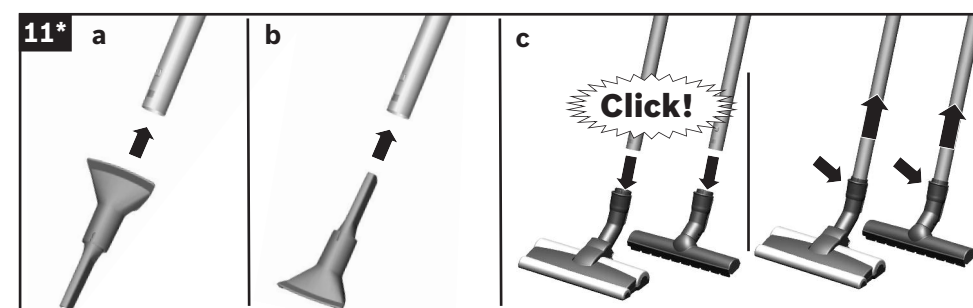
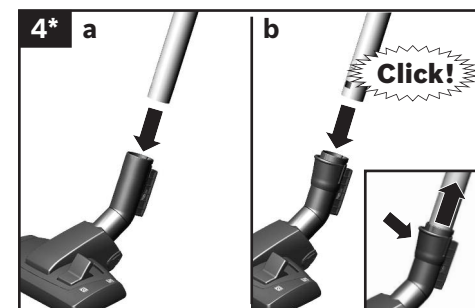
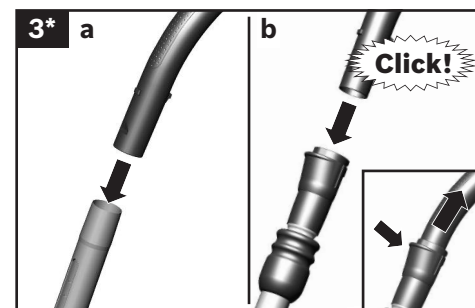
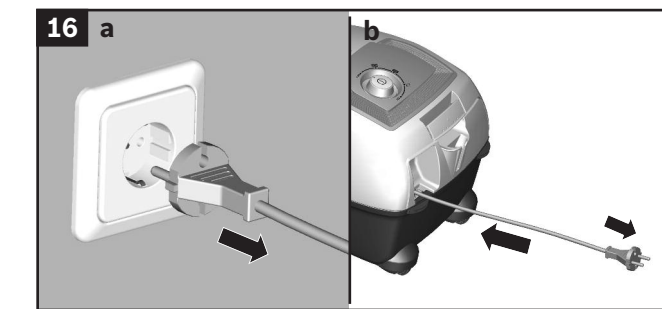
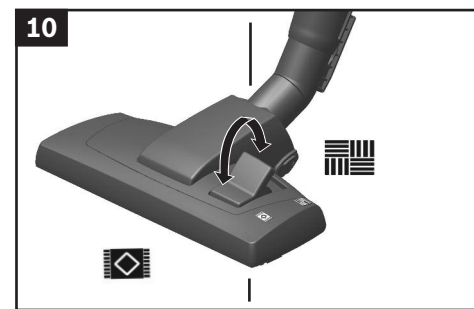
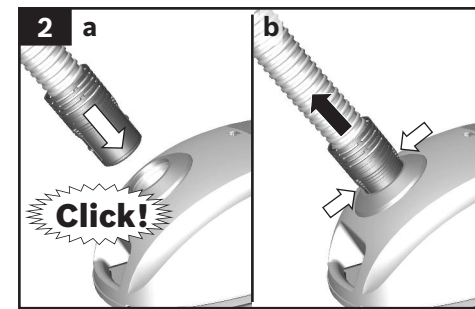
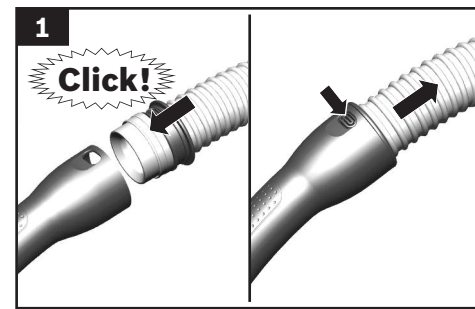
Robert Bosch Hausgeräte GmbH  
 Carl-Wery-Str. 34  
 81739 München  
 Germany  
[www.bosch-home.com](http://www.bosch-home.com)

BGL4....



Register your new Bosch now:  
[www.bosch-home.com/welcome](http://www.bosch-home.com/welcome)

<b>de</b> Gebrauchsanleitung	<b>pt</b> Instruções de utilização
<b>en</b> Operating instructions	<b>el</b> Οδηγίες χρήσης
<b>fr</b> Notice d'utilisation	<b>tr</b> Kullanım kılavuzu
<b>it</b> Istruzioni per l'uso	<b>pl</b> Instrukcja obsługi
<b>nl</b> Gebruiksaanwijzing	<b>hu</b> Használati utasítás
<b>da</b> Brugsanvisning	<b>bg</b> Инструкции за ползване
<b>no</b> Brugsanvisning	<b>ru</b> Инструкция по эксплуатации
<b>sv</b> Brugsanvisning	<b>ro</b> Instrucțiuni de folosire
<b>fi</b> Käyttöohje	<b>uk</b> Інструкція з експлуатації
<b>es</b> Instrucciones de uso	<b>ar</b> إرشادات الاستخدام





## ! Моля имайте предвид

Мрежовият контакт трябва да е осигурен с предпазител най-малко 16А.

Ако при включване на уреда предпазителът се задейства, то причината за това може да бъде, че в същата електрическа верига едновременно са включени и други електрически уреди с голяма обща консумирана мощност.

Задействането на предпазителя може да се избегне, като преди включване на уреда настроите най-ниската степен на мощност и едва след това изберете по-висока степен на мощност.

## Указания за унищожаване

### ■ Опаковка

Опаковката пази прахосмукачката от повреди по време на транспортиране. Тя е направена от благоприятни за околната среда материали и поради това може да бъде рециклирана. Изхвърляйте ненужните Ви вече опаковъчни материали на местата за събиране за системата за повторно използване "Зелена точка".

### ■ Стар уред

Старите прахосмукачки често все още съдържат ценни материали. За това предайте Вашата стара прахосмукачка на Вашия продавач или в един от центровете за рециклиране за повторно използване. Информация за актуалните начини за унищожаване Виe можете да получите от Вашия търговец или във Вашия общински съвет.

### ■ Унищожаване на филтри и филтърни торби

Филтрите и филтърните торби са произведени от екологични материали. В случай, че те не съдържат субстанции, забранени за битовите отпадъци, можете да ги унищожавате заедно с нормалните битови отпадъци.

Сохраните инструкцию по эксплуатации. При передаче пылесоса новому владельцу не забудьте передать также инструкцию по эксплуатации.

## Указания по использованию

Данный пылесос предназначен для уборки бытовых помещений, он не подходит для промышленного использования. Используйте пылесос только согласно приведенным в инструкции по эксплуатации указаниям. Изготовитель не несёт ответственности за повреждения, полученные в результате использования пылесоса не по назначению или неправильного обращения с ним.

Поэтому обязательно соблюдайте указания, приведенные ниже!

Для пылесоса необходимо использовать только:

- Оригинальные запасные части, принадлежности или специальные принадлежности

### Во избежание травм и повреждений пылесос нельзя использовать для :

- чистки людей и животных;
- всасывания:
  - насекомых (например, мух, пауков, ...);
  - вредных для здоровья веществ, острых, горячих или раскалённых предметов;
  - мокрых предметов и жидкостей;
  - легковоспламеняющихся или взрывчатых веществ и газов;
  - пепла, сажи из кафельных печей и систем центрального отопления;
  - тонера из принтеров или копировальных аппаратов.

## Правила техники безопасности

Данный пылесос соответствует общепризнанным техническим требованиям и специальным правилам техники безопасности.

- Использование пылесоса детьми старше 8 лет и лицами с ограниченными физическими или умственными способностями, а также лицами, не имеющими опыта обращения с подобным оборудованием, допускается только под присмотром или после инструктажа по безопасному использованию прибора и осознания данными лицами опасностей, связанных с его эксплуатацией.

- Детям запрещено играть с прибором.
- Чистка и уход не должны производиться детьми без присмотра.
- Пластиковые мешки и полимерную плёнку храните и утилизируйте в недоступном для детей месте.  
=> Опасность удушья!

## Правильное использование

- Подключение к электросети и включение пылесоса должно производиться только с учётом данных типовой таблички.
- Никогда не используйте пылесос без сменного пылесборника либо контейнера для сбора пыли, моторного и выпускного фильтров.  
=> Пылесос может быть повреждён!
- Не подносите всасывающую насадку и трубку к голове.  
=> Это может привести к травме!
- При уборке лестницы пылесос всегда должен находиться ниже пользователя.
- Не используйте сетевой кабель и шланг для переноски/транспортировки пылесоса.
- Во избежание опасности замена поврежденного сетевого кабеля данного прибора может быть выполнена только производителем или авторизованной им сервисной службой либо лицом, имеющим аналогичную квалификацию.
- Для многочасовой работы в непрерывном режиме полностью вытягивайте сетевой кабель.
- При отсоединении прибора от электросети всегда беритесь рукой за вилку, а не за сетевой кабель.
- Следите за тем, чтобы сетевой кабель не был зажат и не попадал на острые края предметов.
- Перед выполнением любых операций по ремонту и техническому обслуживанию пылесоса отсоединяйте его от электросети.
- Не пользуйтесь неисправным пылесосом. При возникновении неисправности вынимайте вилку из розетки.
- Во избежание опасности все работы по ремонту и замене деталей пылесоса следует выполнять только в авторизованной сервисной службе.
- Защищайте пылесос от воздействия неблагоприятных метеорологических условий, влажности и источников тепла.
- Не подвергайте фильтры (сменный пылесборник, моторный фильтр, выпускной фильтр и т. д.) воздействию воспламеняющихся или спиртосодержащих веществ.
- Пылесос не предназначен для эксплуатации на строительных объектах.  
=> При засасывании строительного мусора пылесос может выйти из строя.
- Выключайте пылесос даже при небольших паузах в уборке.
- Отслужившие приборы сделайте непригодными для дальнейшего использования, а затем утилизируйте в соответствии с действующими правилами.

## ! Внимание:

Сетевая розетка должна быть защищена предохранителем не менее чем на 16А.  
При включении прибора предохранитель может сразу сработать, если одновременно в данную электрическую цепь включены другие приборы с большой общей потребляемой мощностью.  
Срабатывание предохранителя можно предотвратить, если перед включением прибора установить минимальную мощность, а затем постепенно увеличить её.

## Инструкция по утилизации

### ■ Упаковка

Упаковка служит для защиты пылесоса от повреждений при транспортировке. Она изготовлена из экологически чистых материалов, поэтому её можно использовать для вторичной переработки. Используемые упаковочные материалы относите в пункты приёма вторсырья.

### ■ Отслужившие приборы

Отслужившие приборы являются ценным сырьем для дальнейшего использования. Поэтому отслуживший прибор следует отнести дилеру или в пункт приёма вторсырья для дальнейшей утилизации. Информация о возможности утилизации находится у дилера или в местной администрации.

### ■ Утилизация фильтров и сменного пылесборника

Фильтры и сменный пылесборник изготовлены из экологически безвредных материалов. Если они не содержат в себе никаких веществ, запрещённых к утилизации с бытовым мусором, то вы можете утилизировать их вместе с бытовым мусором.

- d) След почистването, поставете защитния филтър на мотора в уреда, фиксирайте с прищракване и затворете капака на прахоуловителното отделение.

### Смяна на издухващия филтър

#### Прахосмукачка с микрохигиеничен филтър

Кога трябва да се сменя: при всяка нова опаковка сменяеми филтри

#### Фиг. 22\*

- Отворете капака на прахоуловителното отделение. Фиг. 19

a) Чрез задействане на блокиращия лост в посока на стрелката деблокирайте държача на филтъра.

b) Извадете микрохигиеничния филтър.

c) Микрохигиеничният филтър може да се изпере.

- След това оставете филтъра да постои най-малко 24 часа, за да изсъхне.

d) Извадете микрохигиеничния филтър. Поставете нов микрохигиеничен филтър в уреда.

e) Поставете в уреда и фиксирайте държача на филтъра.

#### Прахосмукачка с HEPA-филтър

Ако Вашата прахосмукачка е снабдена с филтър "Нера", то той трябва да бъде сменен един път в годината.

#### Фиг. 23\*

- Отворете капака на прахоуловителното отделение. Фиг. 19

a) Чрез задействане на блокиращия лост в посока на стрелката освободете HEPA-филтъра и го извадете от уреда.

b) Поставете и фиксирайте нов HEPA-филтър.

След изсмукване на фини частици прах, почистете филтъра за защита на мотора, евент. сменете микрохигиеничния филтър или HEPA-филтъра.

### Поддържане

Преди всяко почистване на прахосмукачката тя трябва да се изключи и да се извади щепселът от мрежата. Прахосмукачка и принадлежности от пластмаса могат да се почистват с обикновен препарат за почистване на пластмаса.

- ! **Не използвайте препарат за грубо абразивно почистване, препарат за стъкло или универсален почистващ препарат. Никога не потапяйте прахосмукачката във вода.**

При необходимост прахът от отделението за прах може да се измуче с втора прахосмукачка, или просто да се почисти със суха кърпа за прах / четка за прах.

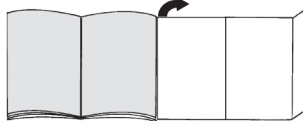
Правото за правене на технически изменения е запазено.

Мы рады, что Вы остановили свой выбор на пылесосе Bosch серии GL40.

В настоящей инструкции по эксплуатации представлены различные модели серии GL40. Поэтому возможно, что некоторые функции и принадлежности, описанные здесь, могут отсутствовать у Вашего прибора. Чтобы гарантировать оптимальный результат уборки, следует использовать только оригинальные принадлежности Bosch, разработанные специально для Вашего пылесоса.

Сохраните инструкцию по эксплуатации. При передаче пылесоса новому владельцу не забудьте передать также инструкцию по эксплуатации.

### Разверните страницы с рисунками!



### Описание прибора

- 1 Переключаемая насадка для чистки пола/ковра с разблокировочной муфтой\*
- 2 Щётка для твёрдых напольных покрытий с разблокировочной муфтой\*
- 3 Турбощётка TURBO-UNIVERSAL® для пола\*
- 4 Ручка шланга
- 5 Всасывающий шланг
- 6 Телескопическая трубка с кнопкой-ползунком (и разблокировочной муфтой)\*
- 7 Телескопическая трубка с муфтой-ползунком (и разблокировочной муфтой)\*
- 8 Сетевой кабель
- 9 Парковка трубки
- 10 Рыуаг фиксатора
- 11 Решётка вентилятора
- 12 Сменный пылесборник
- 13 Выпускной фильтр\*
- 14 Моторный фильтр, моющийся
- 15 Ручка
- 16 Крышка пылесборного отсека
- 17 Индикатор замены пылесборника\*
- 18 Парковочные фиксаторы (с нижней стороны пылесоса)
- 19 Выключатель и регулятор мощности
- 20 Держатель для принадлежностей
- 21 Комби-насадка\*
- 22 Насадка для удаления пыли при сверлении\*

\* в зависимости от комплектации

## Запасные части и специальные принадлежности

### A Упаковка сменных пылесборников

Фильтр ТИП G (BBZ41FG)

Для лучшей производительности GXXL (BBZ41GXXL)

В наборе: 4 сменных пылесборника с застёжкой  
1 гигиенический микрофильтр

<http://www.dust-bag-bosch.com>

### B Турбощётка TURBO-UNIVERSAL® для мягкой мебели BBZ42TB

Обеспечивает одновременную чистку щёткой и удаление пыли при чистке мягкой мебели, матрасов, автомобильных сидений и т.д. Особенно эффективна при удалении шерсти животных. Валик щётки приводится в движение потоком всасываемого пылесосом воздуха.

Дополнительный источник электроэнергии не требуется.

### C Турбощётка TURBO-UNIVERSAL®- для пола BBZ102TBV

Обеспечивает одновременную чистку щёткой и удаление пыли из ковров и напольных ковровых покрытий с коротким ворсом или любых других напольных покрытий. Особенно эффективна при удалении шерсти животных. Валик щётки приводится в движение потоком всасываемого пылесосом воздуха.

Дополнительный источник электроэнергии не требуется.

### D Насадка для твёрдых напольных покрытий BBZ123HD

Для чистки гладких полов (паркета, кафельной

## Перед первым использованием

### Рис. 1

- Наденьте ручку на шланг и защёлкните её.
- Чтобы отсоединить шланг, нажмите на оба фиксатора и выньте шланг из отверстия.

## Подготовка к работе

### Рис. 2

- Подсоедините патрубок шланга к всасываемому отверстию, расположенному в крышке.
- Чтобы подсоединить шланг, нажмите на оба фиксатора и выньте шланг из отверстия.

### Рис. 3\*

- Вставьте ручку в телескопическую трубку. Для отсоединения немного поверните ручку и вытащите её из трубки.
- Задвиньте ручку в телескопическую трубку до надёжной фиксации. Чтобы отсоединить телескопическую трубку, нажмите на разблокировочную муфту и вытащите ручку.

### Рис. 4\*

- Вставьте телескопическую трубку в патрубок насадки для чистки пола/ковра. Для отсоединения немного поверните трубку и вытащите её из насадки.
- Задвиньте телескопическую трубку в патрубок насадки для чистки пола/ковра до надёжной фиксации. Для отсоединения нажмите на разблокировочную муфту и извлеките телескопическую трубку.

### Рис. 5

- Нажимая на кнопку-/муфту-ползунок в направлении стрелки, разблокируйте телескопическую трубку и установите необходимую длину.

### Рис. 6

- Возьмитесь за вилку сетевого кабеля, вытяните кабель на нужную длину и вставьте вилку в розетку.

### Рис. 7




- Вставьте комби-насадку в держатель и зафиксируйте на всасывающей/телескопической трубке.

### Рис. 8 Включение/выключение

- Включение/выключение пылесоса осуществляется нажатием выключателя.

### Рис. 9 Регулировка мощности всасывания

Поворачивая переключатель в направлении стрелки, можно плавно установить необходимую мощность всасывания.

- Минимальная мощность =>   
для чистки деликатных тканей, например, мягкой обивки мебели, занавесок и т. д.
- Средняя мощность =>   
для ежедневной уборки при слабом загрязнении.
- Максимальная мощность =>   
для чистки прочных и твёрдых напольных покрытий и при сильном загрязнении.


## Уборка

### Внимание


- Насадки для чистки пола/ковра подвержены, в зависимости от качества твёрдого напольного покрытия в вашем доме (например, шероховатая, рустованная керамическая плитка), определённому износу. Поэтому необходимо регулярно проверять рабочую поверхность насадки. Изношенные, с заострившимися краями рабочие поверхности насадки могут привести к повреждению уязвимых твёрдых напольных покрытий, таких как паркет или линолеум. Изготовитель не несёт ответственности за повреждения, вызванные использованием изношенной насадки для чистки пола/ковра.

### Рис. 10

Регулировка переключаемой насадки для чистки пола/ковра:

- для ковров и ковровых покрытий => 

\* в зависимости от комплектации

■ для гладких напольных покрытий => 

Если требуется удалить пылесосом большие частицы, следите, чтобы они всасывались по одной за раз и чтобы не забился канал насадки. При необходимости следует поднять насадку, чтобы частицы грязи лучше втянулись в пылесос.

#### Рис. 11\* Уборка с использованием дополнительных принадлежностей

Насадки надевайте на ручку или всасывающую трубку:

- Щелевая насадка для чистки щелей, углов и т. п.
  - Насадка для мягкой мебели для чистки мягкой мебели, штор и т. д.
  - Щётка для твёрдых напольных покрытий  
Уборка твёрдых напольных покрытий (керамическая плитка, паркет и т.д.)
- Задвигайте телескопическую трубку в патрубок щётки для твёрдых напольных покрытий до надёжной фиксации.
  - Для отсоединения нажмите на разблокировочную муфту и извлеките телескопическую трубку.

#### Рис. 12\* Чистка щётки для твердых напольных покрытий

- Для очистки насадки пропылесосьте её снизу.
- Намотавшиеся нитки и волосы разрежьте ножницами и соберите пылесосом.

#### Насадка для удаления пыли при сверлении

##### Рис. 13\*

- Закрепите насадку для удаления пыли при сверлении на рукоятке и расположите её таким образом по отношению к стене, чтобы отверстие насадки находилось непосредственно над просверливаемым отверстием.
- Установите пылесос на низкий уровень мощности и затем включите его.
- Насадка для удаления пыли при сверлении будет удерживаться в требуемом положении за счёт мощности всасывания.  
Возможно, в дальнейшем окажется необходимым увеличить мощность в зависимости от материала стены, в которой просверливается отверстие, чтобы обеспечить надежное удаление пыли при помощи насадки. При сверлении тонкая пыль будет удаляться автоматически.

#### Щётка Turbo

Если ваш прибор оснащён щёткой Turbo, указания по её использованию и уходу за ней вы найдёте в прилагаемой инструкции по эксплуатации.

##### Рис. 14

Во время коротких перерывов в процессе уборки используйте парковку трубки на задней стороне прибора.

- После выключения пылесоса вставьте щётку для пола крючком в гнездо, расположенное на задней стороне пылесоса.

##### Рис. 15

При переносе через препятствия, например, по лестницам, прибор можно держать за ручку.

## После уборки

##### Рис. 16

- Выньте вилку из розетки.
- Слегка потяните за сетевой кабель и отпустите его – кабель автоматически смотается.

##### Рис. 17

Для хранения/транспортировки пылесоса можно использовать парковочные защёлки, расположенные снизу.

- Поставьте пылесос вертикально.
- Вставьте насадку для пола крючком в гнездо на нижней стороне прибора.

## Замена фильтра

- Внимание: перед каждой заменой фильтра или пылесборника выключайте прибор!

#### Замена пылесборника

##### Рис. 18

- Если насадка не касается пола при самой высокой мощности всасывания, а индикатор замены пылесборника на крышке полностью жёлтый, необходимо заменить сменный пылесборник, даже если он ещё не наполнен. В этом случае необходимость замены определяется видом содержащегося в пылесборнике мусора. Проверьте, чтобы насадка, всасывающая трубка и шланг не были забиты пылью, потому что индикатор замены пылесборника в таком случае тоже срабатывает.
- Засорения легко удалить, сняв ручку со шланга.

##### Рис. 19 Открывание крышки

- Потянув рычаг фиксатора в направлении стрелки, разблокировать крышку.
- Открыть крышку в направлении стрелки.

##### Рис. 20

- Потянув за застёжку, закройте сменный пылесборник.
- Выньте пылесборник.
- Вставьте новый сменный пылесборник.
- Вставьте сменный пылесборник в держатель до упора.

- Внимание: крышка пылесборного отсека закрывается только при вставленном пылесборнике.

#### Чистка моторного фильтра

Моторный фильтр необходимо регулярно очищать путём промывки или выколачивания!

**Рис. 21**

- Откройте крышку пылесборного отсека. **Рис. 19**
- a) Освободите моторный фильтр из крепления, потянув его сбоку, и выньте в направлении, указанном стрелкой.
- b) Выколотите пыль из моторного фильтра.
- c) В случае сильного загрязнения промойте его.
- Дайте фильтру обсохнуть в течение минимум 24 часов.
- d) После очистки вставьте моторный фильтр на место, зафиксируйте его и закройте крышку пылесборного отсека.

**Замена выпускного фильтра****Пылесос с гигиеническим микрофильтром**

Фильтр следует менять с каждой новой упаковкой сменных пылесборников

**Рис. 22\***

- Откройте крышку пылесборного отсека. **Рис. 19**
- a) Нажмите рычаг фиксатора в направлении стрелки, при этом держатель фильтра разблокируется.
- b) Выньте гигиенический микрофильтр.
- c) Гигиенический микрофильтр можно промывать.
- Дайте фильтру обсохнуть в течение минимум 24 часов.
- d) Выньте гигиенический микрофильтр. Вставьте в пылесос новый гигиенический микрофильтр.
- e) Вставьте держатель фильтра в прибор и зафиксируйте.

**Пылесос с фильтром HEPA**

Если ваш прибор оснащен фильтром HEPA, то раз в год этот фильтр необходимо менять.

**Рис. 23\***

- Откройте крышку пылесборного отсека. **Рис. 19**
- a) Нажмите рычаг фиксатора в направлении стрелки, при этом фильтр HEPA разблокируется, и его можно будет вынуть.
- b) Вставьте новый фильтр HEPA и зафиксируйте его.

После уборки мелкой пыли очистите моторный фильтр путём выколачивания и, при необходимости, замените гигиенический микрофильтр или фильтр HEPA.

**Уход**

Перед каждой чисткой пылесоса выключайте его и вынимайте вилку сетевого кабеля из розетки. Пылесос и пластмассовые принадлежности можно чистить обычными средствами для чистки пластмассы.

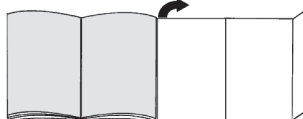
- ! Не используйте абразивные чистящие средства, средства для мытья стёкол или универсальные моющие средства. Не погружайте пылесос в воду.

При необходимости пылесборный отсек можно очистить с помощью другого пылесоса, протереть сухой тряпочкой или почистить кисточкой для пыли. Оставляем за собой право на внесение технических изменений.

Ne bucurăm că v-ați decis pentru un aspirator Bosch din seria GL40.

În aceste instrucțiuni de utilizare sunt reprezentate diferite modele GL40. De aceea, este posibil ca nu toate particularitățile de dotare descrise și toate funcțiile să existe la modelul dumneavoastră. Trebuie să utilizați numai accesoriile originale Bosch, care au fost dezvoltate special pentru aspiratorul dumneavoastră, pentru a obține cel mai bun rezultat la aspirare.

Vă rugăm să păstrați instrucțiunile de utilizare. În cazul predării aspiratorului unei terțe persoane vă rugăm să înmânați totodată și instrucțiunile de utilizare.

**Vă rugăm să deschideți la paginile cu imagini!****Descrierea aparatului**

- 1 Perie comutabilă pentru podele (cu manșon de deblocare)\*
- 2 Perie pentru suprafețe dure (cu manșon de deblocare)\*
- 3 Perie pentru podele TURBO-UNIVERSAL®\*
- 4 Mânerul furtunului\*
- 5 Furtun aspirare
- 6 Tub telescopic cu buton glisor (și manșon de deblocare)\*
- 7 Tub telescopic cu manșetă glisantă (și manșon de deblocare)\*
- 8 Cablu alimentare
- 9 Dispozitiv auxiliar de fixare
- 10 Mâner de închidere
- 11 Grătar pentru aerul evacuat
- 12 Sac de filtrare
- 13 Filtru pentru aerul evacuat\*
- 14 Filtru protector motor, lavabil
- 15 Mâner portant
- 16 Capacul compartimentului de praf
- 17 Afișaj schimbare filtru\*
- 18 Dispozitiv auxiliar de fixare (pe partea inferioară a aparatului)
- 19 Tastă Pornit/Oprit și regulator de putere
- 20 Suport de accesorii pentru duza combinată\*
- 21 Duză combinată\*
- 22 Duză pentru găurire\*

**Piese de schimb și accesoriile speciale****A Pachet filtre de schimb**

Filtru TIP G (BBZ41FG)

Pentru cele mai bune performanțe GXXL (BBZ41GXXL)

Conținut: 4 saci de filtrare cu închizătoare  
1 microfiltru de igienă

<http://www.dust-bag-bosch.com>