

ДВУХКАМЕРНЫЙ ХОЛОДИЛЬНИК

инструкция по эксплуатации

VF 340 R

СОДЕРЖАНИЕ

| | |
|--|-----------|
| ПЕРЕД ИСПОЛЬЗОВАНИЕМ | 2 |
| Правила техники безопасности | 2 |
| Рекомендации | 3 |
| УСТАНОВКА И ВКЛЮЧЕНИЕ | 4 |
| Перед включением | 4 |
| РАЗЛИЧНЫЕ ФУНКЦИИ И ВОЗМОЖНОСТИ | 5 |
| Установка Термостата | 5 |
| Переключатель системы суперохлаждения | 6 |
| Аксессуары | 6 |
| Индикатор открытой двери | 6 |
| Форма для льда | 6 |
| Если у Вашего холодильника имеется турбовентилятор | 7 |
| РАЗМЕЩЕНИЕ ПРОДУКТОВ В ХОЛОДИЛЬНИКЕ | 7 |
| Холодильная камера | 7 |
| Морозильная камера | 7 |
| ЧИСТКА И УХОД | 8 |
| Размораживание | 9 |
| Замена лампочки | 10 |
| ТРАНСПОРТИРОВКА И ИЗМЕНЕНИЕ ПОЗИЦИИ УСТАНОВКИ ... | 10 |
| Изменение направления открывания двери | 10 |
| ПРЕЖДЕ ЧЕМ ЗВОНИТЬ В СЕРВИСНУЮ СЛУЖБУ | 11 |
| ДЕТАЛИ И ОТДЕЛЕНИЯ ПРИБОРА | 12 |

ЧАСТЬ 1. ПЕРЕД ИСПОЛЬЗОВАНИЕМ

Правила техники безопасности

- Если модель содержит R600a (см. хладагент, указанный на заводской табличке), природный газ изобутан, то необходимо помнить, что он безвреден для окружающей среды, но является горючим веществом. При транспортировке и установке устройства необходимо позаботиться, чтобы ни один из компонентов системы охлаждения не был поврежден. В случае повреждения необходимо избегать открытого пламени или источников воспламенения и проветрить комнату в течение нескольких минут.
- **Внимание:** Место установки электроприбора должно хорошо вентилироваться, чистите его и устраняйте препятствия для вентиляции.
- Не используйте механические приспособления или другие искусственные методы для ускорения процесса размораживания.
- Не используйте электроприборы внутри холодильного и морозильного отделения холодильника.
- Если целью приобретения данного холодильника является замена старой модели холодильника с замком, сломайте или снимите замок в качестве меры предосторожности перед его утилизацией для того, чтобы предотвратить запираение детей внутри холодильника.
- Старые модели холодильников и морозильных камер содержат изолирующие газы, а также хладагент, которые должны утилизироваться соответствующим образом. Избавление от отработавшего устройства относится исключительно к компетентности Вашей местной службы утилизации отходов, свяжитесь со своими местными властями или со своим дилером, если у вас есть какие-нибудь вопросы. Пожалуйста, убедитесь, что рабочая трубка вашего устройства не повреждена, прежде чем сдавать его службе вывоза отходов.

ВАЖНОЕ ПРИМЕЧАНИЕ:

Пожалуйста, прочтите данное руководство по эксплуатации перед установкой и включением холодильника. Производитель не несет ответственности за неправильную установку и эксплуатацию холодильника вопреки правилам, приведенным в данном руководстве по эксплуатации.

Информация о соответствии стандартам

- Тропический класс определен для температуры окружающего воздуха между 16°C и 43°C в соответствии со стандартами TS EN ISO 15502.
- Холодильник спроектирован в соответствии со стандартами E N1 55 02, IE C6 03 35 -1/ IEC60335-2-24, 2004/108/EC.



Выясните у местных органов власти вопросы утилизации продуктов WEEE для последующего использования, вторичной переработки и восстановления.

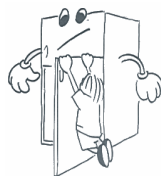
Рекомендации

Внимание! Для ускорения процесса замораживания не используйте механические или другие устройства. Не используйте электрические приборы внутри камер для хранения пищевых продуктов. Держите вентиляционные отверстия прибора открытыми. Не повредите контур охлаждения холодильника.

- Не применяйте адаптеры или тройники, которые могут вызвать перегрев и возгорание.
- Не подключайте старые / поврежденные шнуры.
- Не перекручивайте и не сгибайте шнуры.

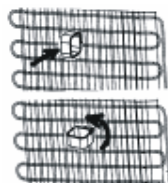


- Не позволяйте детям играть с прибором. Дети не должны ни в коем случае сидеть на выдвижных ящиках или виснуть на двери.
- Не используйте острых металлических предметов для удаления льда из морозильной камеры; они могут проткнуть оболочку холодильника и вызвать не подлежащие ремонту повреждения. Используйте прилагаемый пластиковый скребок.
- Не включайте прибор в сеть мокрыми руками.
- Не помещайте в морозилку контейнеры (стеклянные бутылки или жестяные контейнеры) с жидкостями, особенно газированные жидкости, так как они могут вызвать разбиение контейнера в процессе заморозки.
- Бутылки с большим содержанием алкоголя должны быть хорошо закрыты и помещены в холодильник в вертикальном положении.
- Не прикасайтесь к охлаждающим поверхностям, особенно мокрыми руками, так как вы можете обжечься или пораниться.
- Не ешьте лед, только что извлеченный из морозильника.
- Данная бытовая техника не предназначена для использования людьми (в том числе детьми) с ограниченными физическими, сенсорными или умственными возможностями, а также лицами, не имеющими достаточного опыта и знаний, кроме случаев, когда они делают это под наблюдением ответственных за соблюдение безопасности лиц или перед этим прошли обучение под руководством указанных лиц. Следите за тем, чтобы дети не играли с бытовой техникой.
- В случае повреждения шнура питания его замена должна осуществляться производителем, представителем его сервисной службы или уполномоченным лицом.



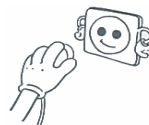
УСТАНОВКА И ВКЛЮЧЕНИЕ

- Этот прибор подсоединяют к 220-240V и 50 Hz.
- Вы можете воспользоваться бесплатной помощью сервисной службы по установке и включению холодильника.
- Прежде чем включать прибор в сеть убедитесь в соответствии напряжения на именной панели с напряжением вашей домашней электросети.
- Если розетка не соответствует штекеру холодильника, замените штекер подходящим по меньшей мере 16 А).
- Вставьте штекер в розетку с эффективным заземлением. Если розетка не подключена к заземлению, мы предлагаем воспользоваться помощью электрика.
- Производитель не несет ответственности за невозможность подключения заземления как описано в этом буклете.
- Не размещайте прибор под прямым солнечным светом.
- НЕ используйте на открытом воздухе и под дождем.
- Размещайте холодильник вдали от источников тепла и в хорошо вентилируемом месте. Холодильник должен находиться на расстоянии по меньшей мере 50 см от радиаторов, газовых или угольных плит и 5 см от электрических плит.
- Свободное расстояние от верхней границы по меньшей мере 15 см.
- Не ставьте на прибор тяжелые предметы или много предметов.
- Если прибор установлен рядом с другим холодильником или морозильником, выберите минимальную дистанцию в 2 см чтобы избежать конденсации.
- Прибор должен быть надежно установлен на полу. Используйте две передние выдвижные ножки для компенсации неровностей пола.
- Внешняя поверхность прибора и аксессуары внутри должны очищаться мыльным раствором; внутренняя поверхность – бикарбонатом соды, растворенном в теплой воде. После высыхания вставьте обратно все аксессуары.



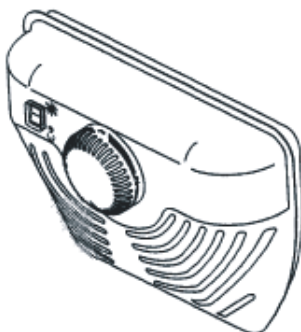
Перед включением

- Подождите 3 часа перед включением прибора в сеть, для обеспечения производительности.
- При первом включении прибора может быть запах. Он исчезнет, когда прибор начнет охлаждать.



ЧАСТЬ 2. РАЗЛИЧНЫЕ ФУНКЦИИ И ВОЗМОЖНОСТИ

Установка Термостата



- Термостат автоматически регулирует температуру внутри холодильной и морозильной камер. Путем изменения позиции ручки с MIN.(“1”) на MAX.(“5”), может быть получена более холодная температура. «0»позиция указывает на закрытие термостата и отсутствие охлаждения.
- Можно поставить рукоятку между минимальным и средним положениями для кратковременного хранения продуктов в морозильной камере. («1- 2»)
- Для долгосрочного хранения продуктов в морозильной камере, можно поставить рукоятку в среднее положение.(«3-4»)

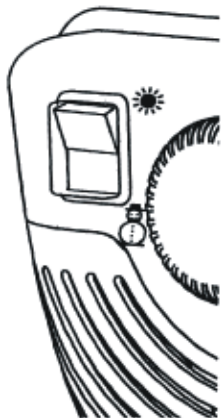
Отметьте: что температура окружающей среды, температура свежих продуктов, помещаемых в холодильник, и то, как часто открывается дверца, влияет на температуру в холодильной камере. При необходимости измените настройки температуры.

Если холодильник недостаточно охлаждает продукты:

Ваш холодильник предназначен для функционирования при интервалах температур окружающей среды, обозначенных в технических условиях, в соответствии с классом климатических условий, указанных на информационной этикетке. Мы не рекомендуем использовать холодильник в температурном режиме, величины которого выходят за рамки указанных в спецификации, в целях достижения эффективности охлаждения.

| Класс климатических условий | Температура окружающей среды (°C) |
|-----------------------------|-----------------------------------|
| T | Между 16 и 43 (°C) |
| ST | Между 16 и 38 (°C) |
| N | Между 16 и 32 (°C) |
| SN | Между 10 и 32 (°C) |

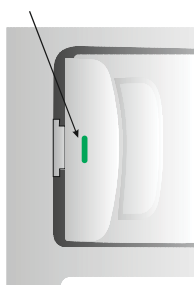
Переключатель системы суперохлаждения (При наличии главного выключателя)



- установите выключатель в положение '☀'. За исключением случаев низкой температуры среды как зимой. (при температуре ниже 16°C) или при необходимости поддержания более низкой температуры морозильника. В таком случае поставьте выключатель в положение ON.
 - Для включения переключателя супер-охлаждения, который находится на коробке термостата, установите переключатель в положение . Переключатель загорится.
 - Когда морозильник охлажден до достаточной температуры, или наступает потепление, выключите переключатель суперохлаждения для экономии электроэнергии.
- При первом включении прибора до начала удовлетворительного охлаждения прибор должен работать в течение 24 часов подряд, прежде чем он охладится до нужной температуры.
 - В это время избегайте частого открывания дверцы и не помещайте в него большого количества продуктов.
 - Если прибор выключен или отсоединен от сети, вам следует подождать как минимум 5 минут перед повторным включением во избежание повреждения компрессора.

Аксессуары

Индикатор открытой двери



- Индикатор двери на ручке показывает, правильно ли закрыта дверь, или она все еще открыта.
- Если индикатор красный, то дверь все еще открыта
- Если индикатор белый, то дверь правильно закрыта.
- Следите за тем, чтобы дверь холодильника всегда была закрыта. Это предотвратит пищевые продукты от размораживания, поможет избежать большого нарастания льда а ненужного увеличения в потреблении энергии.

Форма для льда

- Наполните форму для льда водой и поместите в морозильную камеру.
- После того, как вода полностью замерзнет, вы можете повернуть форму как указано ниже, чтобы достать кубик.



Если у Вашего холодильника имеется турбовентилятор:



- Не блокируйте входное и выходное отверстие при хранении продуктов. В противном случае будет нарушена циркуляция воздуха, обеспечиваемая турбовентилятором.

ЧАСТЬ 3. РАЗМЕЩЕНИЕ ПРОДУКТОВ В ХОЛОДИЛЬНИКЕ

Холодильная камера

- Для снижения влажности и намораживания никогда не ставьте в холодильник жидкости в открытой посуде. Намораживания скапливаются в наиболее холодных частях испарителя и со временем это потребует более частого размораживания.
- Никогда не ставьте теплые продукты в холодильник. Теплые продукты следует охладить при комнатной температуре и разместить, обеспечивая соответствующую циркуляцию воздуха в холодильной камере.
- Ничего не должно прикасаться к задней стенке, поскольку это может вызвать намораживание, и упаковка может прилипнуть к задней стенке. Не открывайте дверцу холодильника слишком часто.
- Разместите мясо и очищенную рыбу (завернутые в упаковку, полиэтилен или фольгу), которые вы будете использовать в течение 1-2 дней, в нижней секции холодильной камеры (над ящиком для продуктов), так как это наиболее холодное отделение и это обеспечит наилучшие условия хранения.
- Вы можете класть фрукты и овощи в ящик для продуктов без упаковки.

Морозильная камера

- Морозильник используется для хранения замороженных или сильно замороженных продуктов в течение долгого времени и изготовления кубиков льда.
- Для заморозки свежих продуктов убедитесь, что максимальная площадь поверхности замораживаемого продукта находится, в контакте с охлаждающей поверхностью.
- Не кладите свежие продукты рядом с замороженными, так как это может разморозить замороженные продукты.
- Замораживая свежие продукты (пр. мясо, рыбу, фарш), делите их на части для однократного использования.
- После размораживания прибора поместите продукты в него и постарайтесь использовать их в короткий период.

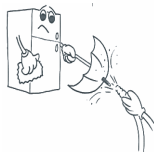
- Никогда не помещайте теплые продукты в морозильную камеру, так как это повредит замороженные продукты.
- Для хранения замороженных продуктов всегда следует четко следовать инструкциям на упаковках замороженных продуктов и при отсутствии информации продукты не следует хранить дольше трех месяцев с даты приобретения.
- При покупке замороженных продуктов убедитесь, что они были заморожены при соответствующей температуре и что упаковка не повреждена.
- Замороженные продукты следует транспортировать в специальных контейнерах для сохранения качества продуктов и они должны быть помещены в морозильник в наиболее короткий срок.
- Если упаковка замороженных продуктов показывает влажность и чрезмерное вздутие, возможно, они хранились при несоответствующей температуре и содержимое испортилось.
- Срок хранения замороженных продуктов зависит от комнатной температуры, установок термостата, частоты открывания дверцы, типа продуктов и периода времени, необходимого для транспортировки продуктов из магазина к вам домой. Всегда, следуйте инструкциям, напечатанным на упаковке, и никогда не превышайте максимальный указанный срок хранения.

ЧАСТЬ 4. ЧИСТКА И УХОД

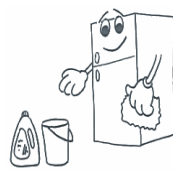
- Перед чисткой отсоедините прибор от сети.



- Не мойте прибор проточной водой.



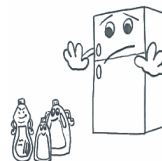
- Холодильная камера должна периодически очищаться с применением раствора бикарбоната соды в теплой воде



- Мойте аксессуары отдельно водой и мылом. Не мойте их в посудомойочной машине.



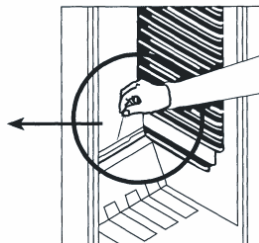
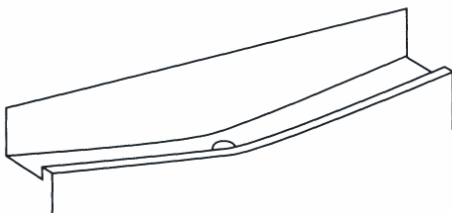
- Не используйте абразивов, растворителей или мыла. После мытья сполосните чистой водой и тщательно просушите. По окончании чистки подсоедините прибор к сети сухими руками.



- Вам следует очищать конденсатор веником минимум два раза в год, для обеспечения экономии энергии и повышения производительности.



Размораживание Морозильная камера:



- Размораживание происходит автоматически в морозильной камере в процессе работы; Размороженная вода собирается испаряющей емкостью и испаряется автоматически.
- Испаряющая емкость и дренажное отверстие для размороженной воды должны периодически очищаться, во избежание скопления воды на дне холодильника и ее вытекания.
- Вы также можете вылить $\frac{1}{2}$ стакана воды в дренажное отверстие для внутренней очистки.

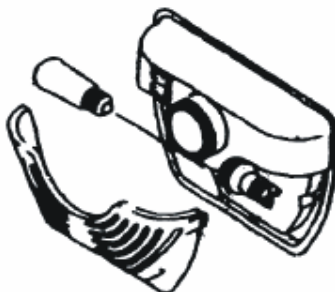
Морозильная камера:

Наморозивания, скапливающиеся в морозильной камере, следует периодически удалять. (Используйте прилагаемый пластиковый скребок) Морозильная камера чистится также, как и холодильная камера, с проведением размораживания, по меньшей мере, два раза в год.

Для этого:

- За день до размораживания установите термостат в положение MAX("5"). Для полной заморозки продуктов.
- В процессе размораживания замороженные продукты необходимо завернуть в несколько слоев бумаги и поместить в холодное место. Неизбежное повышение температуры сократит срок их хранения. Используйте их в короткий срок.
- Установите рукоятку термостата в положение « 0 » или отсоедините прибор от сети, оставьте дверцу открытой до полного размораживания.
- Для ускорения процесса размораживания, в морозильную камеру можно поместить одну или более мисок с теплой водой.
- Высушите внутренности прибора и установите термостат в положение MAX .

Замена лампочки



При замене лампочки холодильной камеры:

1. Отсоедините прибор от сети,
2. Нажмите крючки по краям крышки лампы и снимите крышку лампы,
3. Замените лампу на новую не более 15 W,
4. Установите крышку лампы и через 5 минут включите прибор в сеть.

ЧАСТЬ 5. ТРАНСПОРТИРОВКА И ИЗМЕНЕНИЕ ПОЗИЦИИ УСТАНОВКИ

Транспортировка и изменение позиции установки

- Оригинальная упаковка – это пенополистерол, при необходимости может быть убрана.
- При транспортировке прибор следует связать широкой лентой или крепкой веревкой. При транспортировке следует соблюдать правила на коробке.
- Перед транспортировкой или изменением старой позиции установки, все подвижные части (пр. полки, ящик...) должны быть изъяты или зафиксированы лентами во избежание тряски.



Изменение направления открывания двери (В некоторых моделях)

Если вам нужно изменить направление открывания двери, проконсультируйтесь с местной сервисной службой.

ЧАСТЬ 6. ПРЕЖДЕ ЧЕМ ЗВОНИТЬ В СЕРВИСНУЮ СЛУЖБУ

Если ваш холодильник не работает соответствующим образом, это может быть незначительная проблема, поэтому проверьте следующее, прежде чем вызывать мастера для экономии времени и денег.

Что делать если холодильник не работает :

Проверьте что:

- Есть ли электричество ,
- Общий выключатель в вашем доме подключен,
- Термостат установлен в положение « 0 » ,
- Возможно, не подходит розетка. Для проверки присоедините к ней другой прибор, чтобы вы знали, какой работает в той же розетке.

Что делать, если холодильник работает плохо :

Проверьте что:

- Вы не перегрузили прибор ,
- Дверцы хорошо закрыты ,
- На конденсаторе нет пыли ,
- Есть достаточное расстояние от задней и боковых стенок.

Если есть шум :

Охлаждающий газ, который циркулирует в трубопроводе холодильника, может создавать незначительный шум (звук кипения) даже при работающем компрессоре. Не беспокойтесь, это нормально. Если звуки отличаются, проверьте, что :

- Прибор ровно установлен,
- Ничто не касается задней панели,
- Не вибрируют стоящие на холодильнике предметы.

Если в нижней части холодильника скапливается вода :

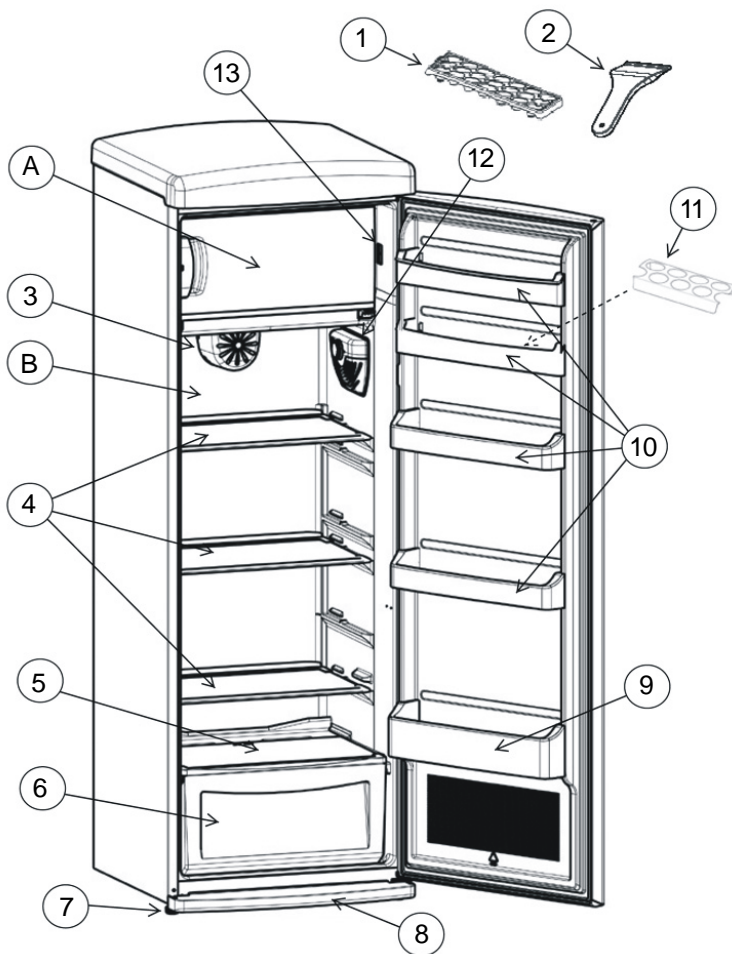
Проверьте что :

Дренажное отверстие для талой воды не засорилось (Используйте дренажный шнур размораживания для чистки дренажного отверстия).

Рекомендации

- Для увеличения площади и улучшения внешнего вида « охлаждающая секция » этого прибора расположена внутри задней стенки холодильной камеры. При работе прибора эта стенка покрывается инеем или каплями воды, в зависимости от того работает ли компрессор. Не беспокойтесь. Это вполне нормально. Размораживание требуется только в случаях образования очень толстого намораживания на стенке.
- Если прибор не используется долгое время (например в период летних отпусков), разморозьте и вымойте холодильник, оставив дверцу открытой во избежание образования запаха.
- Для полной остановки прибора отсоедините его от основной розетки (для чистки и потом дверцы оставляют открытыми).

ЧАСТЬ 7. ДЕТАЛИ И ОТДЕЛЕНИЯ ПРИБОРА



Целью данного документа является исключительно предоставление информации о компонентах устройства.
Компоненты зависят от модели устройства.

А) МОРОЗИЛЬНАЯ КАМЕРА
В) ХОЛОДИЛЬНАЯ КАМЕРА

1) ФОРМА ДЛЯ ЛЬДА
2) ПЛАСТИКОВЫЙ СКРЕБОК
3) ТУРБОВЕНТИЛЯТОР
4) ПОЛКА ХОЛОДИЛЬНИКА
5) КРЫШКА ЯЩИКА ДЛЯ ПРОДУКТОВ

6) ЯЩИК ДЛЯ ПРОДУКТОВ
7) КРЕПЕЖ
8) ПРЕДОХРАНИТЕЛЬНАЯ ПЛАСТИНКА
9) ПОЛКА ДЛЯ БУТЫЛОК
10) ПОЛКА ДЛЯ МАСЛА И СЫРА
11) ДЕРЖАТЕЛЬ ЯИЦ
12) КОРОБКА ТЕРМОСТАТА
13) ВЫКЛЮЧАТЕЛЬ ЛАМПЫ

