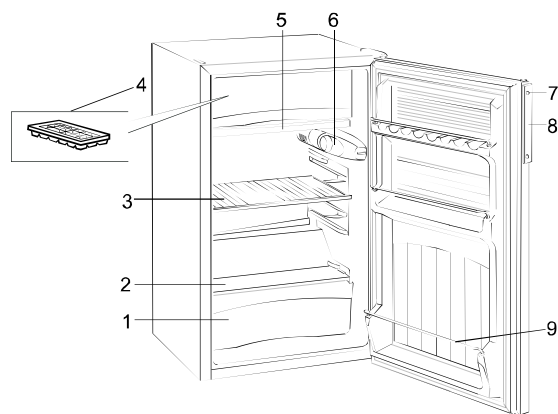


Настанова з експлуатації **UKR**
Руководство по эксплуатации **RUS**
İstismar üzrə təlimat kitabçası **AZE**
საექსპლუატაციო სახელმძღვანელო **GEO**
Қолдану бойынша нұсқаулық **KAZ**
Manual de exploatare **MOL**
Foydalanish bo'yicha qo'llanma **UZB**

CX 303

Холодильник побутовый электрический
Холодильник бытовой электрический
MƏIŞƏT ELEKTRİK SOYUDUCUSU
ელექტრული საყოფაცხოვრებო მაცივარი
Тұрмыстық электрлі тоназытқыш-мұздатқыш
FRIGIDER ELECTRIC DE UZ CASNIC
Maishiy elektr sovutgichi

ДОДАТОК Б - РИСУНКИ/ ПРИЛОЖЕНИЕ Б - РИСУНКИ/ ƏLAVƏ B - Şəkillər/
 დანართი Б - ნახაზები / Б ҚОСЫМШАСЫ – СУРЕТТЕР/ ANEXA B – Figuri/ B İLOVA: RASMLAR



6 - плафон освітлення ХК/ плафон освещення ХК/ SK ışıldandırma plafonu / ХК-ს განათების პლაფონი/ TK жарықтандыру плафоны/ plafon de iluminare a CF/ sovutish kamerasing yoritish plafoni;

- інші позиції - див. таблицю 2/ другие позиции - см. таблицу 2/ digər mövqelər - bax cədvəl 2/ სხვა პოზიციები - ნახ. ცხრილი 2/ Басқа нұсқалар – 2-кестені қараңыз/ alte pozitii – vezi tabelul 2/ boshqa vaziyatlar – 2-jadvalga qarang.

Рисунок Б.1 - Будова холодильника та розташування комплектуючих виробів
 Рисунок Б.1 - Устройство холодильника и расположение комплектующих изделий
 Şekil B. 1 - Soyuducu cihaz qurğusu və komplektə edici məmulatların (aksesuarların) yerləşməsi

ნახაზი Б.1 - მაცივარი და მკომპლექტებელი ნაწარმის განლაგება

Б.1-сурет - Тоңазытқыштың құрылысы және кешендеуші бөлшектердің орналасуы

Figura B.1 – Structura aparatului frigorific și amplasarea pieselor de completare

В.1-rasm: Sovutgichning tuzilishi va butlovchi buyumlarning joylashishi.

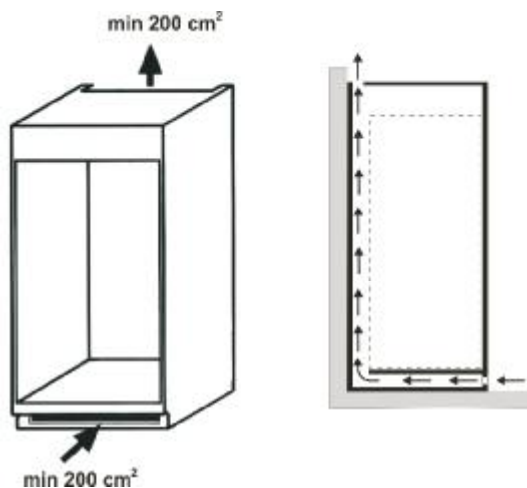


Рисунок Б.2 - Схема циркуляції повітря навколо холодильного приладу

Рисунок Б.2 - Схема циркуляции воздуха вокруг холодильного прибора

Şekil B. 2. - Soyuducu cihazın ətrafında havanın dövrüyə sxemi

ნახაზი Б.2 - სამაცივრე დანადგარის ირგვლივ ჰაერის ცირკულაციის სქემა

Сурет Б.2 - Тоңазытқыш прибор айналасындағы ауа айналысының схемасы

Figura B.2 – Schema de circulație a aerului în jurul instalației frigorifice

В.2-rasm: : Sovutish uskunasing atrofida havo aylanish chizmasi

ЯКІСНО, БЕЗПЕЧНО, НАДІЙНО!



ВІТАЄМО ВАС З ПРИДБАННЯМ ХОЛОДИЛЬНИКА!

Холодильник СХ 303 ХХХ 111/104/11 N/ST A+ ТУ У 27.5-13533086-023:2012 має декларації про відповідність технічним регламентам, прийнятим в Україні, та сертифікати відповідності в Системі сертифікації УкрСЕПРО (Україна), сертифікати відповідності Митного Союзу.

Холодильний прилад відповідає вимогам Технічного регламенту обмеження використання деяких небезпечних речовин в електричному та електронному обладнанні, затвердженого постановою Кабінету Міністрів України, а також вимогам Директиви Європейського Парламенту та Ради Європейського Союзу 2002/95/ЄС, згідно з якими максимальні концентрації свинця, ртуті, шестивалентного хрому, полібромбіфенілу та полібромдифенілових ефірів не перевищує 0,1%, кадмія – 0,01%.

Система управління якістю підприємства - виробника відповідає вимогам міжнародного стандарту ISO 9001:2008 та сертифікована в системах TIC (TUV International Certification, Німеччина), ГОСТ Р (Росія), УкрСЕПРО (Україна).

Конструкція холодильного приладу забезпечує нескладне та зручне користування ним протягом багатьох років, однак ми пропонуємо Вам витратити деякий час на вивчення цієї настанови. Надійна та економічна робота приладу залежить від правильної експлуатації, дотримання вимог безпеки та наведених в настанові вказівок.

1 ЗАГАЛЬНІ ВКАЗІВКИ

1.1 Побутовий електричний холодильник **СХ 303** призначений для зберігання підморожених продуктів, приготування харчового льоду в низькотемпературному відділенні (НТВ), для охолодження та зберігання охолоджених продуктів у холодильній камері (ХК).

Холодильний прилад є вбудовуваним, тобто можливе його встановлення в шафі, у підготовленій порожнині в стіні або подібне місце.

У холодильному приладі використовується холодоагент **R600a**.

1.2 Холодильні прилади працюють від електричної мережі напругою (**220±33**) В змінного струму частотою **50 Гц** і призначені для встановлення у кухонних приміщеннях з відносною вологістю не більш за 70 % та температурою навколишнього повітря, яка відповідає кліматичному класу, вказаному на таблиці холодильного приладу. Табличка розташована внизу на внутрішній боковій стінці приладу. Для кліматичного класу **N** температура навколишнього середовища становить від плюс 16 до плюс 32°C, класу **ST** - від плюс 16 до плюс 38°C, класу **T** - від плюс 16 до плюс 43°C.

1.3 Конструкція холодильного приладу постійно удосконалюється, тому можливі деякі зміни, які не зафіксовані у цій настанові.

2 ТЕХНІЧНІ ДАНІ

ТАБЛИЦЯ 1 - ТЕХНІЧНІ ДАНІ

ПОКАЗНИКИ	
Загальний (брутто) об'єм, дм ³	111
Загальний (брутто) об'єм НТВ, дм ³	11
Корисний об'єм НТВ, дм ³	11
Корисний об'єм ХК, дм ³	93
Температура в НТВ, °С, не вище	-6
Температура в ХК, °С, не нижче / не вище	0 / 8
Добове споживання електроенергії при температурі навколишнього повітря 25 °С, кВт.год	0,327
Клас енергетичної ефективності	A+

Продовження таблиці 1

Загальна площа для зберігання продуктів, м ²	0,35
Кількість виробляемого льоду, кг/год	0,06
Габаритні розміри, мм, не більше:	
висота	850
ширина	502
глибина (без ручки)	520
Маса (нетто), кг, не більше	26,0
Наявність срібла, г	по додатку А

Примітка - Теплоенергетичні параметри (температура в ХК та НТВ, добове споживання електроенергії) визначаються за стандартною методикою в лабораторних умовах при регламентованих температурі оточуючого середовища, вологості повітря тощо.

3 КОМПЛЕКТ ПОСТАЧАННЯ

3.1 Перед тим, як читати далі настанову, подивіться рисунки (додаток Б), що розташовані після текстової частини.

3.2 У комплект постачання входять упакований холодильний прилад з набором комплектуючих виробів згідно з таблицею 2 та рисунком Б.1, настанова з експлуатації, сервісна книжка.

ТАБЛИЦЯ 2 - КОМПЛЕКТУЮЧІ ВИРОБИ

Рис.	Поз.	Комплектуючі вироби	Кількість, шт
Б.1	1	Посудина для овочів та фруктів	1
Б.1	2	Полиця	1
Б.1	3	Полиця	1
Б.1	4	Форма для льоду	1
Б.1	5	Піддон	1
Б.1	7	Гвинт	2
Б.1	8	Ручка дверей	1
Б.1	9	Бар'єр	3

4 ВИМОГИ БЕЗПЕКИ

4.1 При експлуатації холодильника виконуйте загальні правила електробезпеки при користуванні електроприладами.

4.2 Ваш прилад виконаний зі ступенем захисту від ураження електричним струмом **класу 1**. Якщо вилка його шнура живлення не підходить до Вашої розетки, необхідно звернутися до кваліфікованого електрика для установлення розетки з заземлюючим контактом (виконується за рахунок споживача).

4.3 Перед вмиканням холодильного приладу перевірте, чи справна розетка мережі, вилка, а також шнур живлення на відсутність пошкодження ізоляції.

4.4 Не допускайте пошкодження шнура живлення та порушення його контактів у вилці. При пошкодженні шнура, його заміну необхідно здійснювати на спеціальній, одержаний у виробника або в сервісній службі.

Щоб уникнути небезпеки, заміну шнура повинні здійснювати кваліфіковані фахівці сервісної служби (спеціалізованої майстерні).

Якщо з'явилися ознаки погіршення ізоляції електрообладнання (пощипування при торканні до металевих частин), **негайно вимкніть холодильний прилад з електромережі** та викличте механіка обслуговуючої організації для виявлення та усунення пошкодження.

4.5 Не допускайте попадання вологи на струмопровідні частини, що розташовані позаду холодильного приладу.

4.6 Не менше одного разу на рік за допомогою сухої м'якої щітки або пилососу очищайте від пилу елементи конструкції, що розташовані позаду холодильного приладу, попередньо витягнувши із розетки вилку шнура живлення.

4.7 **Увага!** З метою забезпечення пожежної безпеки:

- не підключайте холодильний прилад до електромережі з несправним захистом від струмових перевантажень;

ДОДАТОК А - ВІДОМОСТІ ПРО НАЯВНІСТЬ ДОРОГОЦІННИХ МЕТАЛІВ (СРІБЛА)
ПРИЛОЖЕНИЕ А - СВЕДЕНИЯ О СОДЕРЖАНИИ ДРАГОЦЕННЫХ МЕТАЛЛОВ (СЕРЕБРА)
ƏLAVƏ A - TƏRKİBİNDƏ QIYMƏTLİ METALLARIN OLMASI HAQQINDA MƏLUMAT (GÜMÜŞ)

დახარბო A - ცხოზები ძვირფასი მეტალების შემადგენლობის შესახებ (ვერცხლი)

A ҚОСЫМШАСЫ – БАҒАЛЫ МЕТАЛЛ (КҮМІС) ҚҰРАМЫ ТУРАЛЫ МƏЛІМЕТТЕР

ANEXA A – DATE DESPRE CONȚINUTUL DE METALE PREȚIOASE (ARGINT)

A ilova: TARKIBIDA QIMMATBAHO METALLAR (KUMUSH) MAVJUDLIGI TO'G'RISIDA MA'LUMOTLAR

Назва складальної одиниці /Наименование сборочной единицы/ Yig'ma vahidinin adi/ შემადგენელი ერთეულის დასახელება/ Жинақтық бөлшектің атауы/ Denumirea unității de asamblare/ Yig'ma birliklar nomlanishi	Кількість, шт. /Кол-во, шт./ Miqdor, ədəd/ რაოდენობა, ცალი/ Саны, дана/ Cantitatea, buc/ Miqdori, dona	Маса срібла в одній складальній одиниці, г/ Масса серебра в одной сборочной единице, г / Bir yig'ma vahiddə gümtüşün çəkisi, q/ ვერცხლის მასა ერთ შემადგენელ ერთეულზე, გ./ Бір жинақтың бөлшектің күмістің салмағы, г/ Masa argintului într-o unitate de asamblare, g/ Bitta yig'ma birlik tarkibidagi kumush massasi, g	Маса срібла у виробі, г/ Масса серебра в изделии, г/ Məmulatda gümtüşün çəkisi, q/ ვერცხლის მასა ნაწარმზე, გ./ Бұйымдағы күмістің салмағы, г/ Masa argintului în produs, g/ Mahsulot tarkibidagi kumush massasi, g
--	--	--	--

Компрессор/ Компрессор/ Kompessor/ კომპრესორი/ Компрессор/ Compressor/ Kompessor	1	0,43040	0,43040
Реле/ Pene/ Rele/ რელე/ Pene/ Releu/ Rele	1	0,06334	0,06334
Датчик-реле температуры/ Датчик-реле температуры/ Temperatur sensor - releși/ ტემპერატურის დატვიკი-რელე/ Температураның қадағарелеси/ Traductor-releu de temperatură/ Harorat datchik-relesi	1	0,1	0,1
Агрегат холодильный: паяння стиків/ Агрегат холодильный: пайка стыков/ Soyuducu aqreqati: tikişlerin lehimlənmesi/ ცივი აგრეგატი: შემაერთებელი ადგილების ნარჩილი/ Тоңазытқыш агрегат: қылыстарының дәнекері/ Agregat frigorific: lipirea jonctiunilor/ Sovutgich agregati: birikmalarni payvandlash (kavsharlash)		0,57426	0,57426

ВСЬОГО:/ ИТОГО:/ СƏMI:/ ჯამი/ БАРЛЫҒЫ:/ TOTAL:/ JAMI: 1,16800

8 SAQLASH VA TRANSPORT ORQALI TASHISH QOIDALARI

- 8.1 Sovutgich uskunasini qadoqlangan ko'rinishda tabiiy ventilyatsiyaga ega yopiq xonalarda, 70% dan yuqori bo'lmagan nisbiy namlik sharoitida saqlang.
- 8.2 Uskunani qadoqlangan holda, har qanday turdagi yopiq transport orqali tik (vertikal) ishchi holatida tashish zarur. Uskunani transport vositasi ichida ehtimoliy zarbalar va siljishlarni istisno qilish maqsadida ishonchli mahkamlab o'rnatig.
- 8.3 Yuk ortish-tushirish ishlarida sovutgich uskunasining zarbli yuklanishlariga yo'l qo'yilmaydi.

9 TEXNIK XIZMAT KO'RSATISH

- 9.1 Sovutgich uskunalarini kafolatli va texnik xizmat ko'rsatilishi bilan ta'minlanadi.
 - 9.2 Mazkur foydalanish bo'yicha qo'llanmaning 10-bo'limida qayd etilgan tavsiyalarga muvdiq bartaraf qilishning imkoni bo'lmagan shikastlanishlar (nosozliklar) aniqlangan taqdirda, mahsulotni sotgan savdo korxonasiga yoki sovutgich uskunalarini ta'mirlash bo'yicha ustaxonaga murojaat qilish zarur.
 - 9.3 "Tovarlar kafolatli almashtirib berilgan yoki kafolatli ta'mirlash (xizmat ko'rsatish) bo'yicha xizmatlar ko'rsatilgan iste'molchilarni hisobga olish tartibi" va Ukraina Soliq kodeksining 140-moddasi talablariga asosan, iste'molchi majburiy tartibda servis kitobchasidagi kafolat talonlarida (3- va 4-kafolat namunalarini) qayd etilgan o'zi haqidagi ma'lumotlarni taqdim qiladi.
 - 9.4 **Diqqat!** Kafolatli ta'mirlash va texnik xizmat ko'rsatish bo'yicha ishlar bir vaqtning o'zida bajarilgan taqdirda, faqat bitta talon olib qo'yiladi.
 - 9.5 **Diqqat!** Yolg'on chaqiruv chiqimlari iste'molchi tomonidan to'lanadi.
- Mexanikni chaqirish sababi iste'molchi tomonidan foydalanish bo'yicha qo'llanma talablarining bajarilmaganligi, o'rnatish shartlariga rioya qilmaganlik yoki nomuvdiq foydalanish sharoitlaridan iborat bo'lgan taqdirda (1.2-bandga qarang), chaqiruv va bajarilgan ishlarga servis xizmati preyskurantiga asosan haq to'lanishi lozim.

10 EHTIMOLDAGI NOSOZLIKLAR VA ULARNI BARTARAF ETISH USULLARI

- 10.1 Ehtimoldagi nosozliklar va ularni bartaraf etish usullari 4-jadvalda keltirilgan.
- Diqqat! Nosozliklarni bartaraf etish bo'yicha ishlarni amalga oshirishdan oldin sovutgich uskunasini elektr tarmog'idan uzib qo'ying!**

4-JADVAL: EHTIMOLDAGI NOSOZLIKLAR VA ULARNI BARTARAF ETISH USULLARI

Nosozlik, uning tashqi namoyon bo'lishi, qo'shimcha alomatari	Ehtimoliy sababi	Bartaraf etish usuli
Elektr tarmog'iga ulangan sovutgich ishlamaydi, yoritish lampasi yonmaydi.	Elektr tarmog'ida kuchlanish mavjud emas. Vilkaning rozetka bilan kontakti yo'q.	Rozetkada elektr tarmog'i kuchlanishi mavjudligini tekshirib ko'ring. Vilkaning rozetka bilan kontaktini ta'minlang.
Sovutgich eshigi ochiq turganda yoritish lampasi sovutgich agregati ishlab turgan sharoitda yonmaydi.	Yoritish lampasi kuygan.	Ilgakni yengilgina bosish orqali lampani qoplab turuvchi plafonni yechib oling va yoritish lampasini almashtiring.
Yuqori shovqinlik.	Sovutgich noto'g'ri o'rnatilgan. Sovutgich agregatining quvurlari sovutgich korpusiga yoki bir-biriga tegib qolgan.	Sovutgichni mazkur qo'llanma talablariga muvofiq o'rnatig (5.5-bandga qarang). Quvurlarning sovutgich korpusiga yoki bir-biriga tegib qolishini ularni shikastlamagan holda bartaraf qiling.
Sovutgich eshigi ochilganda yelimshaklik uchun xos qarsillagan ovoz mavjudligi, eshikning qiyinlik bilan ochilishi.	Ilgak tomondan eshikning yon tekisligiga zichlagichning yopishib qolganligi.	Eshik zichlagichini va eshik tutashgan shkak tekisligini issiq sovunli suv bilan yuvib tashlang, qurigunga qadar yumshoq gazlama bilan arting.

- **не використовуйте для підключення перехідники, додаткові розетки та подовжувальні шнури;**
 - не виконуйте заміну елементів електромережі за допомогою осіб, які не мають відповідного дозволу (ліцензії);
 - не встановлюйте в холодильний прилад електролампу освітлення потужністю понад 15 Вт.
- 4.8 Після закінчення терміну служби** холодильного приладу (див. сервісну книжку, гарантійні зобов'язання) необхідно визвати фахівця сервісної служби, який повинен видати висновок про можливість подальшої експлуатації приладу та обов'язково замінити всі елементи його електропроводки. В противному випадку ви можете наразити на небезпеку себе та оточуючих.



4.9 В холодильному приладі використовується холодоагент **R600a** - природний газ, що не наносить шкоди оточуючому середовищу, але який є легкозаймистим, тому необхідно дотримуватись додаткових застережних заходів:

- Увага!** Не загарашуйте вентиляційну прогалину позаду холодильного приладу.
- Увага!** Не використовуйте механічні пристрої чи інші засоби для пришвидшення процесу відтаювання, крім рекомендованих виробником.
- Увага!** Не пошкодьте охолоджувальний контур.
- Увага!** Не використовуйте електроприлади всередині відділків для зберігання продуктів, якщо вони відрізняються від типів, рекомендованих виробником.
- Увага!** При розгерметизації холодильної системи добре провітрить приміщення та не користуйтесь відкритим полум'ям.
- 4.10 **Увага!** Прилад не призначений для користування особами (включаючи дітей) з уменшеними фізичними, чуттєвими або розумовими здібностями, або при відсутності у них життєвого досвіду або знань, якщо вони не контролювані або не проінструктовані про користування приладом особою, що відповідає за безпеку.
- Діти повинні знаходитись під контролем для недопущення гри з приладом.
- 4.11 **Вимикайте холодильний прилад** з електромережі, витягуючи вилку з розетки, під час:
 - миття підлоги під ним, переміщення його на інше місце;
 - прибирання його всередині та зовні, відтаюванні НТВ;
 - вимикання напруги електричної мережі;
 - усунення несправностей, заміни лампи освітлення;
 - Вашого від'їзду на довгий час.

4.12 Якщо ви вирішили більше не використовувати ваш холодильний прилад, то його потрібно утилізувати. Витягніть вилку з розетки, відріжте шнур живлення. Не допускайте пошкодження трубопроводів, щоб уникнути витікання холодоагента та масла. Холодоагент, що знаходиться в холодильній системі повинен утилізуватися фахівцем. За більш докладною інформацією про утилізацію холодильного приладу прохання звертатися до місцевої влади, у службу по вивозу й утилізації відходів або в магазин, у якому придбаний холодильний прилад.

5 ПОРЯДОК УСТАНОВЛЕННЯ ТА ПІДГОТОВКА ДО РОБОТИ

- 5.1 Зніміть упаковку з холодильного приладу та комплектуючих виробів.
- 5.2 Вимийте прилад теплою водою: зовнішню частину - миючим мильним засобом, внутрішні частини - розчином питної соди, досуха витріть м'якою серветкою та ретельно провітрить.
- Заобігайте використанню для миття холодильного приладу абразивної пасти та миючих засобів, які містять кислоти та розчинники.**
- 5.3 Визначте місце установлення холодильного приладу. Не розташовуйте його поблизу джерел тепла, вологи та в зоні попадання прямих сонячних променів.
- При монтаванні холодильного приладу в шафі, у підготовленій порожнині в стінці або подібному місці слід врахувати: внутрішня глибина повинна не менше, ніж на 50мм перевищувати габаритну глибину холодильного приладу, внутрішня ширина - не менше, ніж на 6мм, внутрішня висота - не менше, ніж на 4 мм.
- Увага! Необхідно забезпечити вільну циркуляцію повітря навколо приладу (рисунок Б.2). Не закривайте отвори для притоку и відтоку повітря.**
- 5.4 При встановленні приладу його потрібно вирівняти по горизонталі. Це, а також надійність установлення приладу, особливо на нерівній підлозі, досягається за допомогою двох передніх регулюючих опор.
- Увага! Відстань від виступаючих частин приладу до стіни повинна бути не менше 20 мм.**

- 5.5 Встановіть комплектуючі вироби згідно з рисунком Б.1.
- 5.6 **Холодильний прилад, який знаходився на холоді, перед включенням в електромережу необхідно витримати при кімнатній температурі не менше 8 год.**
- 5.7 Для більш раціонального використання простору холодильної камери її конструкцію передбачена перестановка полиці 3 по висоті (рисунок Б.1).
- 5.8 Ваш прилад має правостороннє відкривання дверей. Для забезпечення більш зручного розміщення його в інтер'єрі кухні в конструкції передбачена можливість перенавіски дверей для лівостороннього відкривання. При необхідності це може виконати механік майстерні з ремонту холодильних приладів (проводиться за рахунок споживача).

6 ПОРЯДОК РОБОТИ

Увага! Забороняється піддавати поверхні холодильного приладу будь-яким механічним uszkodженням і діям, використовувати верхню площину холодильника в якості кухонної дошки, залишати на ній вологі предмети, гарячі ємкості, речовини, що фарбують, та інші хімічні речовини!

6.1 Холодильник розділений на холодильну камеру (ХК) та низькотемпературне відділення (НТВ).

6.2 ХК освітлюється електричною лампочкою, що розташована в плафоні 6 (рисунок Б.1) на боковій стінці ХК. Лампочка включається автоматично при відкриванні дверей та вимикається при їх закритті. Також на плафоні встановлена ручка датчика-реле температури.

6.3 Включення в мережу холодильного приладу здійснюється вилкою шнура живлення (ручка датчика-реле при цьому має бути в положенні "виключено").

Включення холодильника в роботу виконується поворотом ручки датчика-реле за годинниковою стрілкою, при цьому повинно відчуватися легке клацання. Під час пуску і зупинки приладу можливий незначний шум.

Увага! Повторне включення холодильного приладу в електромережу необхідно здійснювати не раніш, ніж через 3 - 4 хв після його виключення.

6.4 Регулювання температури в холодильнику здійснюється ручкою датчика-реле. Зниження температури задається обертанням ручки за годинниковою стрілкою від крайнього лівого до крайнього правого положення. Після цього температура в ХК та НТВ підтримується автоматично.

Температура всередині камер також залежить від температури навколишнього повітря, частоти відкривання дверей та кількості продуктів, що зберігаються.

Увага! При першому включенні холодильного приладу або після його тривалого виключення перед закладкою продуктів необхідно включити прилад не менше, ніж на 3 год, при цьому ручку датчика-реле температури встановити в крайнє праве положення (максимальний холод).

Увага! Рідина та газу, що циркулюють в герметичній системі охолодження холодильного приладу, можуть давати деякі шуми як під час роботи компресора, так і після відключення. Також можливе тихе потрескування матеріалів під дією температурних деформацій, легке клацання при спрацьовуванні датчика-реле температури. Не хвилюйтеся, це цілком нормально.

Якщо не вдається відкрити тільки що закриті двері ХК, потрібно зачекати 2-3хв, поки тиск всередині камери не зрівняється з зовнім, та відкрити двері.

6.5 При розміщенні продуктів в ХК та НТВ дотримуйтесь наступних правил:

- гарячі продукти перед завантаженням охолоджуйте до кімнатної температури;
- для запобігання передачі запаху від одного продукту до іншого та висихання продуктів, зберігайте їх в упаковці;
- не допускайте попадання кухонної солі на поверхню випарювача;
- олії та жири не повинні попадати на пластмасові деталі холодильного приладу та на ущільнювач дверей, так як ці деталі можуть стати пористими;
- забороняється розміщати в холодильному приладі луги, кислоти, лікарські препарати без герметичної упаковки, горючі та вибухові речовини;
- не можна зберігати в НТВ рідинні продукти в скляній тарі.

6.6. Вибір місця для розміщення продуктів в холодильнику необхідно здійснювати в залежності від терміну зберігання, що передбачається.

6.6.1 ХК призначена для охолодження, короткочасного зберігання свіжих та кулінарно оброблених продуктів, а також овочів, фруктів та напоїв. Основні рекомендації по розміщенню та зберіганню продуктів в ХК наведені в таблиці 3.

ТАБЛИЦЯ 3 - ОСНОВНІ РЕКОМЕНДАЦІЇ ПО РОЗМІЩЕННЮ ТА ЗБЕРІГАННЮ ПРОДУКТІВ В ХОЛОДИЛЬНІЙ КАМЕРІ

Продукти	Упаковка	Термін зберігання	Місце розташування
Сире м'ясо, риба	Плівка, пакети, ємкості	1-2 дні	На нижній полиці
Сирий м'ясний фарш	Посудина з кришкою	1 день	На нижній полиці
Свіжа або приготовлена курка, гуска, качка	Плівка або посудина з кришкою	3-5 днів	На нижній полиці
Молоко, кефір, йогурти, напої	Заводська упаковка	див. на упаковці	На панелі дверей
Продукти після кулінарної обробки	Посудина з кришкою	3-4 дні	На будь-якій полиці

3-JADVAL: MAHSULOTLARNI SOVUTISH KAMERASIDA JOYLASHTIRISH VA SAQLASH BO'YICHA ASOSIY TAVSIYALAR

Mahsulotlar	Qadoqlanishi	Saqlash muddati	Joylashtirish o'rni
Xom go'sht, baliq	Plyonka, paketlar, sig'irlar	1-2 kun	Quyiy tokcha (polka)da
Xom go'sht qiymasi	Qopqoqli idish	1 kun	Quyiy tokcha (polka)da
Yangi yoki pishirilgan tovuq, g'oz, o'rdak go'shti	Plyonka yoki qopqoqli idish	3-5 kun	Quyiy tokcha (polka)da
Sut, kefir, yogurt, ichimliklar	Zavodda qadoqlangan idish	Qadoq idishga qarang	Eshik panelida
Pazandalik qayta ishlovidan keyingi mahsulotlar	Qopqoqli idish	3-4 kun	Istalgan tokcha (polka)da
Sariyog', margarin, pishloqlar	Zavodda qadoqlangan idish yoki plyonka	1 hafta	Eshik panelida da yoki ustki tokcha (polka)da
Kolbasa mahsulotlari	Plyonka	2-4 kun	Istalgan tokcha (polka)da
Tuxum	Qadoqsiz	1 oygacha	Eshik panelida
Piroglar, kremli tortlar	Qopqoqli idish	2-4 kun	Istalgan tokcha (polka)da
Yangi uzilgan qo'ziqorinlar	Plyonka	2-5 kun	Sabzavotlar uchun idishda
Meva-sabzavotlar	Qadoqsiz yoki plyonka	10 kungacha	Sabzavotlar uchun idishda

6.6.2 Past haroratli bo'linma (PHB) muzlatilgan mahsulotlarni uzoq vaqt saqlash uchun, shuningdek ovqatga ishlatiladigan muzni tayyorlash uchun mo'ljallangan. Ovqatga ishlatiladigan muzni tayyorlash uchun 4-son muz uchun qolipni suv bilan to'ldiring (B.1-rasm) va uni past haroratli bo'linma (PHB)ga joylashtiring. **Past haroratli bo'linma (PHB) to'siqchaga biroz kuch ishlatib, oldin o'zi tomonga, so'ngra yuqoriga tortish orqali ochiladi.**

Muzqaymoqlar va muz kubikchalarini muzlatish kamerasidan chiqarib olgan zahoti iste'mol qilmaslik lozim, chunki bu og'iz bo'shlig'ining sovuq urishini yuzaga keltirishi mumkin.

Izoh: Sanoat sharoitlarida tez muzlatilgan oziq-ovqat mahsulotlarini ushbu mahsulotlarni ishlab chiqaruvchi tomonidan tavsiya qilingandan ortiq vaqt saqlamaslik lozim.

7 SOVUTGICH USKUNASIGA QARASH

7.1 Sovutgichdan foydalanish jarayonida, past haroratli bo'linma (PHB) devorlarida qor qatlami hosil bo'ladi, buning oqibatida sovutish kamerasida havoning sovutilishi yomonlashadi.

Qor qatlamini olib tashlash uchun o'tkir uchli metalli predmetlardan foydalanish taqiqlanadi!

7.2 Zich qor qatlami hosil bo'lgan taqdirda, sovutgichni muzdan tushirish (eritish) uchun o'chirib qo'yish lozim.

Past haroratli bo'linma (PHB)ni muzdan tushirish (eritish)ni bir oyda eng kamida 1 marta, sovutgichda mahsulotlar kam bo'lgan va sovutgich uskunasi umumiy orastalanishi (tozalanishi) o'tkazilayotgan vaqtda amalga oshirish maqsadga muvofiqdir.

Muzdan tushirish (eritish)ni quyidagi tartibda amalga oshiring:

- sovutgich uskunasi elektr tarmoqdan uzib qo'ying;
- past haroratli bo'linma (PHB)dan mahsulotlarni olib tashlang, ularni bir necha qavat qog'ozga o'rang va salqin joyga qo'ying;
- past haroratli bo'linma (PHB) to'siqchasini ochiq holda qoldiring.

Muz erishidan hosil bo'lgan suv 5-son taglikka (poddonga) oqib tushadi (B.1-rasm).

7.3 Muzdan tushirish (eritish) jarayoni yakunlangandan so'ng, taglik (poddon)ni olib tashlang, undagi suvni to'kib tashlang, yaxshilab yuving va sovutish kamerasiga qayta o'rnatib qo'ying. 5.2-bandga muvofiq, sovutgich uskunasi orastalanishi (tozalanishi)ni amalga oshiring.

7.4 Sovutgich uzoq vaqt elektr tarmog'idan uzib qo'yiladigan taqdirda, eritish, tozalash ishlarini amalga oshirish va kamerada noxush hid hosil bo'lmasligi uchun uskuna eshigini biroz ochiq holda qoldirish lozim.

tirgaklar yordamida erishiladi.

Diqqat! Uskunaning bo'rtib chiqqan qismlaridan devorgacha bo'lgan masofa eng kamida 20 mm bo'lishi lozim.

5.5 Butlovchi buyumlarni B.1-rasmga muvofiq o'rning.

5.6 Sovuqda saqlangan sovutgich uskunasi elektr tarmog'iga ulashdan oldin, xona haroratida eng kamida 8 soat saqlab turish zarur.

5.7 Sovutish kamerasi bo'shlig'idan yanada maqsadga muvofiq (oqilona) foydalanish uchun loyihaga (konstruksiyaga) binoan 3 ta tokcha (polka) balandlik bo'yicha qayta o'rnatilishi nazarda tutilgan (B.1-rasm).

5.8 Siz xarid qilgan uskunaning eshigi o'ng tomonga ochiladi. Uning oshxona jihozlari orasida yanada qulay joylashtirilishini ta'minlash maqsadida, loyihada chap tomonga ochilish uchun eshiklarning qayta o'rnatilish imkoniyati ko'zda tutilgan. Zarur hollarda, buni sovutgich uskunalarini ta'mirlash bo'yicha ustaxona mexanigi bajarishi mumkin (iste'molchi hisobidan amalga oshiriladi).

6 ISHLASH TARTIBI

Diqqat! Sovutgich uskunasi ustki qismining har qanday mexanik shikastlanishlarga va ta'sirlarga yo'l qo'yilishi, sovutgichning yuqori qismidan ishlov berish taxtasi sifatida foydalanish, uning ustida nam predmetlarni va yonilg'i sig'imlarini, bo'yoqlash va boshqa kimyoviy moddalarni qoldirish taqiqlanadi!

6.1 Sovutgich uskunasi sovutish kamerasiga va past haroratli bo'linma (PHB)ga bo'lingan.

6.2 Sovutish kamerasi uning yon devoridagi 6-son plafonda joylashtirilgan elektr lampa bilan yoritiladi (B.1-rasm). Lampochka sovutish kamerasi eshigi ochilganda avtomatik ravishda yoqiladi va eshik yopilganda o'chiriladi. Shuningdek, plafonda harorat datchik-rele dastagi o'rnatilgan.

6.3 Sovutgich uskunasi elektr tarmoqqa ulanishi elektr ta'minot shnuri vilkasi orqali amalga oshiriladi (bunda datchik-rele dastagi "o'chirilgan" holatda bo'lishi lozim).

Sovutgichning ishga tushirilishi datchik-rele dastagini soat mili yo'nalishi bo'yicha burish orqali amalga oshiriladi, bunda yengilgina "shiq" etgan tovush eshitalishi lozim. Uskunani ishga tushirish va to'xtatish paytida uncha kuchli bo'lmagan shovqin eshitalishi mumkin.

Diqqat! Sovutgich uskunasi elektr tarmoqqa takroran ulashni, elektr ta'minotdan uzib qo'yilganidan so'ng eng kamida 3-4 daqiqadan keyingina amalga oshirish zarur.

6.4 Sovutgichdagi haroratni rostlash datchik-rele dastagini burish orqali amalga oshiriladi. Haroratning pasaytirilishi datchik-rele dastagini eng chekka chap holatdan oling chekka o'ng holatga qadar soat mili yo'nalishi bo'yicha burish orqali belgilanadi. Shundan so'ng sovutish kamerasi va past haroratli bo'linma (PHB)dagi harorat avtomatik ravishda bir maromda saqlanadi.

Kameralar ichidagi harorat ham atrof-muhitdagi havo haroratiga, eshik ochilishi tez-tez takrorlanib turish darajasiga va saqlanayotgan mahsulotlar miqdoriga bog'liq.

Diqqat! Sovutgich uskunasi birinchi marta ishga tushirilganda yoki uzoq vaqt elektr tarmog'idan uzilgan holatda turgandan so'ng, mahsulotlarni yuklashdan oldin, uskunani eng kamida 3 soatga ishga tushirish zarur, bunda 14-son harorat datchik-relesi dastagini eng chekka o'ng holatga (maksimal sovuq holatga) o'rnatish lozim.

Diqqat! Sovutgich uskunasi germetik sovutish tizimida aylanib turadigan suyuqlik va gazlar kompressorning ishlash vaqtida ham, o'chirib qo'yilgandan keyin ham muayyan shovqinlar chiqarishi mumkin. Shuningdek, harorat o'zgarishlari ta'siri ostida materiallarning yengil silkinishlari, harorat datchik-relesi ishga tushirilishi bilan bog'liq "chiqillashlar" ham eshitalishi mumkin. Xavotirlanmang, bu mutlaqo tabiiy ishlash holatidir.

Sovutish kamerasining hozirgina yopilgan eshigini ochishning imkoni bo'lmagan taqdirda, kameralar ichidagi bosim tashqi bosim bilan tenglashmagunga qadar 2-3 daqiqa kutib turish va shundan keyingina eshikni ochish lozim.

6.5. Sovutish kamerasiga va past haroratli bo'linma (PHB)ga mahsulotlarni joylashtirishda quyidagi qoidalarga rioya qiling:

- issiq (qaynoq) mahsulotlarni joylashtirishdan oldin, xona haroratiga qadar sovutgich;
- bir mahsulot hidining boshqa mahsulotga o'tishi va mahsulotlarning qurib qolishi oldini olish uchun ularni qadoq idishida saqlang;
- bug'latgich tokchalari (polkalari) yuzasiga osh tuzi tushishiga yo'l qo'ymang;
- o'simlik moylari va yog'lar sovutgich uskunasi plastmassa detallariga va eshikni zichlagichga tushmasligi lozim, chunki ushbu detallar g'ovaklanishi mumkin;
- sovutgich uskunasi ishqorlarni, kislotalarni, germetik qadoq idishsiz dori-darmon preparatlarini, yonilg'i va portlash xavfiga ega suyuqliklarni joylashtirish taqiqlanadi;
- past haroratli bo'linma (PHB)da suyuq mahsulotlarni shisha idishlarda saqlash mumkin emas.

6.6. Mahsulotlarni sovutgichda joylashtirish uchun joy tanlanishini mo'ljallangan saqlash muddatiga qarab amalga oshirish zarur.

6.6.1 Sovutish kamerasi yangi va pazandalik qayta ishlovidan o'tkazilgan mahsulotlarni, shuningdek meva-sabzavotlar va ichimliklarni sovutish, qisqa vaqti saqlash uchun mo'ljallangan. Mahsulotlarni sovutish kamerasida joylashtirish va saqlash bo'yicha asosiy tavsiyalar 3-jadvalda keltirilgan.

Продовження таблиці 3

Продукти	Упаковка	Термін зберігання	Місце розташування
Масло вершкове, маргарин, сири	Заводська упаковка або плівка	тиждень	На панелі дверей або на верхній полиці
Ковбасні вироби	Плівка	2-4 дні	На будь-якій полиці
Яйця	Без упаковки	до 1 місяця	На панелі дверей
Тістечка, торт з кремом	Посудина з кришкою	2-4 дні	На будь-якій полиці
Гриби свіжі	Плівка	2-5 днів	У посудині для овочів
Овочі, фрукти	Без упаковки або плівка	до 10 днів	У посудині для овочів

6.6.2 НТВ призначене для короткочасного зберігання підморожених продуктів, а також для приготування харчового льоду. Для приготування льоду заповніть водою форму 4 (рисунок Б.1) і встановіть її в НТВ. **НТВ відкривається при прикладанні незначного зусилля до шторки спочатку на себе, далі уверх.**

Морозиво та кубики льоду не можна споживати відразу після виймання з НТВ, це може призвести до обмороження порожнини рота.

Примітка - Зберігати швидкозаморожені в промислових умовах харчові продукти не слід довше, ніж це рекомендовано виробником цих продуктів.

7 ДОГЛЯД ЗА ХОЛОДИЛЬНИМ ПРИЛАДОМ

7.1 При експлуатації холодильника на стінках НТВ утворюється сніговий покрив, внаслідок чого погіршується охолодження повітря в холодильній камері.

Забораються використовувати для видалення снігового покриву гострі металеві предмети!

7.2 Якщо утворився щільний сніговий покрив, холодильник потрібно виключити для відтаювання.

Відтаювання НТВ бажано виконувати не менше, ніж 1 раз на місяць під час, коли в холодильнику мало продуктів і проводиться загальне прибирання холодильного приладу.

Відтаювання виконуйте таким чином:

- вимкніть холодильник з електромережі;
- витягніть з НТВ продукти, обгорніть їх кілька разів папером і покладіть в прохолодне місце, тому що підвищення температури заморожених продуктів може скоротити терміни зберігання;
- залиште шторку НТВ відчиненою.

Тала вода буде стікати в піддон 5 (рисунок Б.1)

7.3 Після завершення процесу відтаювання вийміть піддон, вилийте воду, вимийте його та встановіть в ХК. Приберіть холодильник згідно з пунктом 5.2.

7.4 При вимкненні холодильника на довгий час слід виконати його відтаювання, прибирання та залишити двері приладу трохи відчиненими, щоб в камері не утворювався неприємний запах.

8 ПРАВИЛА ЗБЕРІГАННЯ ТА ТРАНСПОРТУВАННЯ

8.1 Холодильний прилад зберігайте в упакованому вигляді в закритих приміщеннях з природною вентиляцією при відносній вологості не вище 70 %.

8.2 Транспортуйте холодильник у вертикальному робочому положенні будь-яким видом критого транспорту. Надійно закріплюйте прилад, щоб уникнути можливих ударів і переміщення його у транспортних засобах.

8.3 При вантажно-розвантажувальних роботах не можна надавати холодильник прилад ударним навантаженням.

9 ТЕХНІЧНЕ ОБСЛУГОВУВАННЯ

9.1 Холодильний прилад забезпечуються гарантійним та технічним обслуговуванням.

9.2 При виявленні несправностей, які не можна усунути відповідно рекомендаціям, що викладені у розділі 10 цієї настанови з експлуатації, необхідно звернутися до торговельного підприємства, яке продало виріб, або в майстерню з ремонту холодильних приладів.

9.3 На підставі вимог "Порядку обліку покупців, що отримали гарантійну заміну товарів або послуги з гарантійного ремонту (обслуговування)" та ст. 140 Податкового кодексу України, споживач в обов'язковому порядку надає інформацію про себе, передбачену у гарантійних талонах (форми 3- і 4-гарант) сервісної книжки.

9.4 **Увага!** При одночасному виконанні робіт з гарантійного ремонту і технічного обслуговування вилучається тільки один талон.

9.5 **Увага!** Хибний виклик оплачується споживачем.

Якщо причиною виклику механіка є невиконання споживачем настанови з експлуатації, порушення умов установлення або невідповідні умови експлуатації (див. пункт 1.2), виклик та виконані роботи підлягають сплаті згідно прейскуранту служби сервісу.

10 МОЖЛИВІ НЕСПРАВНОСТІ ТА МЕТОДИ ЇХ УСУНЕННЯ

10.1 Можливі несправності та методи їх усунення наведені в таблиці 4.

Увага! Перед проведенням робіт з усунення несправностей вимкніть холодильникний прилад з електромережі!

ТАБЛИЦЯ 4 - МОЖЛИВІ НЕСПРАВНОСТІ ТА МЕТОДИ ЇХ УСУНЕННЯ

Несправність, її зовнішні прояви, додаткові ознаки	Можлива причина	Метод усунення
Увімкнений в електромережу холодильник не працює, лампа освітлення не горить	Відсутність напруги в електромережі Немає контакту вилки з розеткою	Перевірте наявність напруги електромережі в розетці Забезпечте контакт вилки з розеткою
Холодильний агрегат працює, але лампа освітлення не горить, коли двері холодильника відчинені	Перегоріла лампа освітлення	Зніміть плафон, що закриває лампу, легким натисненням на засувки і замініть лампу освітлення
Підвищений шум	Неправильно встановлений холодильник. Трубопроводи холодильного агрегату торкаються до корпусу холодильника або між собою	Установіть холодильник згідно з вимогами цієї настанови (див. пункт 5.5). Усуньте торкання трубопроводів з корпусом холодильника або між собою, не допускаючи пошкоджень
Наявність характерного для відлипання ляскоту при відчиненні дверей, важке відчинення дверей	Прилипання ущільнювача до площини прилягання дверей з боку їх навіски	Промийте ущільнювач дверей і площину шафи, до якої прилягають двері, теплою мильною водою, насухо витріть м'якою тканиною

4.7 **Diqqat!** Yong'in xavfsizligini ta'minlash maqsadida:

- sovutgich uskunasini tokning ortiqcha yuklanishlaridan shikastlangan (buzilgan) himoyaga ega elektr tarmog'iga ulamang;

- elektr tarmog'iga ulash uchun o'tkazgichlar, qo'shimcha rozetkalar va uzaytiruvchi shnurlardan foydalanmang;

- taalluqli ruxsatnoma (litsenziya)ga ega bo'lmagan shaxslar yordamida elektr simlar tarmog'i elementlari almashtirilishini amalga oshirmang;

- sovutgich uskunasining ustiga 15 Vt.dan yuqori yoritish quvvatiga ega elektr lampasini o'rnatmang.

4.8 Sovutgich uskunasining **xizmat muddati tugagandan so'ng** (servis kitobchasiga, kafolat majburiyatlariga qarang), servis xizmati mutaxassisini chaqirtirish zarur va u uskunadan kelgusida foydalanish imkoniyati to'g'risida xulosa berishi va uning elektr simlari barcha elementlarini almashtirish shart. Aks holda, Siz o'zingizni va yon-atrofdagilaringizni xavf ostida qoldirishingiz mumkin.

4.9 Sovutgichda atrof-muhitga zarar yetkazmaydigan, biroq tez o't oluvchi (alanganuvchi) modda hisoblangan tabiiy gaz – **R 600a** sovutish agenti (xladagent)dan foydalaniganligi tufayli, quyidagi qo'shimcha ehtiyotkorlik chora-tadbirlariga rioya qilish zarur:

Diqqat! Sovutgich uskunasining orqa tomonidagi ventilyatsiya tirqishini tiqilinch qilib to'sib qo'yman.

Diqqat! Ishlab chiqaruvchi tomonidan tavsiya qilingandan tashqari, muzdan tushirish (eritish) jarayonini tezlashtirish uchun mexanik qurilmalardan yoki boshqa moslamalardan foydalanmang.

Diqqat! Sovutish konturini shikastlab qo'yman.

Diqqat! Elektr asbob-uskunalari ishlab chiqaruvchi tomonidan tavsiya qilingan turlardan farq qilgan taqdirda, ulardan mahsulotlarni saqlash uchun bo'linmalar ichida foydalanmang.

Diqqat! Sovutish tizimining germetikligi buzilgan taqdirda, xona havosini yaxshilab almashtiring va ochiq olovdan foydalanmang.

4.10 **Diqqat!** Mazkur sovutgich uskunasi jismoniy, asabiy yoki ruhiy kasalliklarga ega yoxud tajriba va bilimlari yetishmaydigan odamlar tomonidan (shu jumladan, bolalar tomonidan) foydalanish uchun mo'ljallanmagan, bunday odamlar ustidan ularning xavfsizligi uchun javobgar shaxslar tomonidan nazorat amalga oshiriladigan yoki mazkur sovutgich uskunasidan foydalanish bo'yicha ularga yo'l-yo'riqlar beriladigan holatlar bundan mustasno.

Bolalarning sovutgich uskunasi bilan o'yinlashlariga yo'l qo'ymaslik maqsadida, bolalar ustidan nazoratni amalga oshirish zarur.

4.11 Quyidagi holatlarda elektr ta'minot shnuri vilkasini rozetkadan chiqarib olish orqali sovutgich uskunasi elektr tarmog'idan uzib qo'ying:

- sovutgich uskunasi ostidagi polni yuvish, uni boshqa joyga ko'chirib o'tkazishda;

- sovutgich uskunasining ichki va tashqi qismlarini tozalashda, PHB muzdan ko'chirishda (eritishda);

- elektr tarmog'i kuchlanishi uzib qo'yilganda;

- shikastlanishlar (nosozliklar) bartaraf qilinishida, yoritish lampasi almashtirilganda;

- uzoq vaqt safarga ketganingizda.

4.12 Agar Siz sovutgich uskunangizdan boshqa foydalanmaslikka qaror qilgan bo'lsangiz, uni utilizatsiya qilish lozim. Vilkan rozetkadan chiqarib oling, elektr ta'minot shnurini qirib tashlang. Sovutish agenti (xladagent) va moy oqib tushmasligi oldini olish maqsadida quvurlar shikastlanishiga yo'l qo'yman. Sovutish tizimidagi mavjud sovutish agenti (xladagent) mutaxassis tomonidan utilizatsiya qilinishi lozim. Sovutgich uskunasini utilizatsiya qilish to'g'risida yanada batafsil ma'lumot olish uchun mahalliy hokimiyatga, chaqiruv va chiqindilarni utilizatsiya qilish bo'yicha xizmatga yoki sovutgich uskunasi xakiri qilingan do'konga murojaat qiling.

5 O'RNATISH VA ISHLATISH UCHUN TAYYORLASH TARTIBI

5.1 Sovutgich uskunasi va butlovchi buyumlardan qadoqlangan o'ramlarni yechib oling.

5.2 Uskunaning tashqi qismini – yuvish uchun mo'ljallangan sovunli vosita yordamida, ichki qismini esa – ovqatga ishlatiladigan soda eritmasi yordamida issiq suv bilan yuving, yumshoq gazlama bilan qurungunga qadar arting va yaxshilab havo almashtiring.

Sovutgich uskunasi yuvish uchun tarkibida kislota va erituvchi moddalar mavjud yemiruvchi (abraziv) pastalar va yuvish vositalaridan foydalanishga yo'l qo'yman.

5.3 Sovutgich uskunasi o'rnatiladigan joyni aniqlab oling. Uni issiqlik, namlik manbalari yaqinida va bevosita quyosh nuri tushadigan doirada joylashtirmang.

Sovutish uskunasini shkaf ichiga, tayyorlab qo'yilgan devor tokchaga yoki shunga o'xshash joylarga o'rnatishda quyidagilarga e'tibor berish lozim: muayyan joyning ichkariligi sovutish uskunasining tashqi (gabarit) ichkarisidan eng kamida 50 mm uzun bo'lishi, ichki kengligi – eng kamida 6 mm.ga keng bo'lishi, ichki balandligi esa – eng kamida 4 mm.ga yuqori bo'lishi lozim.

Diqqat! Uskuna atrofida havoning erkin almashinib turishini ta'minlash zarur (B.2-rasm). Havo kirib-chiqib turishi uchun tirqishlarni berkitib qo'yman.

5.4 Uskunani o'rnatish jarayonida, uni gorizontal holat bo'yicha to'g'rilab qo'yish lozim. Bunga, shuningdek sovutish uskunasining mahkam o'rnatilishiga, ayniqsa, notekis polda, ikkita old rostlagich

Mahsulotlarni saqlash uchun mo'ljallangan umumiy maydon, m ²	0,35
Tayyorlanadigan muz miqdori, kg/soat	0,06
Tashqi (gabarit) o'lchamlari, mm, eng ko'pi bilan: balandligi kengligi chuqurligi	850 502 520
Sof (netto) og'irligi, kg, eng ko'pi bilan	26,0
Kumush tarkibi, g	A ilova bo'yicha

Izoh: Issiqlik-energetik parametrlar (sovutish kameralaridagi harorat va PHB, elektr energiyasining bir sutkalik sarflanishi) atrof-muhit harorati, havoning nisbiy namligi va boshqa ko'rsatkichlar qat'iy belgilangan laboratoriya sharoitlarida standart uslub bo'yicha aniqlanadi.

3 ETKAZIB BERISH TO'PLAMI (KOMPLEKTI)

3.1 Qo'llanmaning quyidagi bandlarini mutolaa qilishdan oldin matn qismidan so'ng keltirilgan rasmlarni ko'rib chiqing (B ilova).

3.2 Yetkazib berish komplekti 2-jadvalga va B.1, B.2 -rasimga muvofiq butlovchi buyumlar to'plamiga ega maxsus joylashtirilgan (upakovkalanagan) sovutgich uskunasini, foydalanish bo'yicha qo'llanmani, servis kitobchasini o'z ichiga oladi.

2-JADVAL: BUTLOVCHI BUYUMLAR

Rasm	Belgilangan o'mi	Butlovchi buyumlar	
B.1	1	Meva va sabzavotlar uchun idish	1
B.1	2	Ramkali to'siq-tokcha (polka)-shisha	1
B.1	3	Ramkali to'siq-tokcha (polka)	1
B.1	4	Muz uchun qolip	1
B.1	5	Taglik (poddon)	1
B.1	7	Vint	2
B.1	8	Eshik dastagi	1
B.1	9	To'siq	3

4 XAVFSIZLIK TALABLARI

4.1 Sovutgichdan foydalanishda, elektr asbob-uskunalaridan foydalanish jarayonidagi elektr xavfsizlik umumiy qoidalariga rioya qiling.

4.2 Siz xarid qilgan sovutgich uskunasi **1 darajali** elektr toki urishidan himoya darajasi bo'yicha ishlab chiqarilgan. Agar uning elektr ta'minot shnuri vilkasi Sizning rozetkangizga to'g'ri kelmasa, yerga ulash kontaktiga ega rozetkani o'rnatish uchun malakali elektr mutaxassisiga murojaat qilish lozim (iste'molchi hisobidan amalga oshiriladi).

4.3 Sovutgich uskunasini elektr ta'minotiga ulashdan oldin, rozetka, vilka, shuningdek elektr ta'minot shnurining izolyatsiyasi buzilmaganligi yuzasidan butligini tekshirib ko'ring.

4.4 Elektr ta'minot shnurining shikastlanishiga va uning vilkadagi kontaktlari buzilishiga **yo'l qo'ymang**. Elektr ta'minot shnuri shikastlangan taqdirda, uni ishlab chiqaruvchidan yoki servis xizmatidan olingan maxsus shnur bilan almashtirish zarur.

Xavfsizlik nuqtai nazaridan, shnur almashtirilishi faqat servis xizmati (ixtisoslashtirilgan ustaxona) ning malakali mutaxassislari tomonidan amalga oshirilishi lozim.

Elektr asbob-uskunalar izolyatsiyasining yomonlashish alomatlari (metall qismlar bilan tutashganda tortib (chimchilab) qo'yish holatlari) paydo bo'lgan taqdirda, **sovutgich uskunasini zudlik bilan elektr tarmog'idan uzib qo'ying** hamda shikastlanishlarni aniqlash va bartaraf qilish uchun xizmat ko'rsatuvchi tashkilot mexanigini chaqirtiring.

4.5 O'rnatish uchun mo'ljallangan tekislikka (sovutgich uskunasining yuqori qismiga) plastmassani alangalashi mumkin bo'lgan elektr isitish qurilmalarini o'rnatmang.

Sovutgich uskunasining orqa tomonida joylashtirilgan tok uzatuvchi qismlarga suv (namlik) tushishiga **yo'l qo'ymang**.

4.6 Yiliga eng kamida bir marta quruq yumshoq cho'tka yoki changyutgich yordamida, dastlab elektr ta'minot shnurini rozetkadan chiqarib olib, sovutgich uskunasining orqa tomonida joylashtirilgan konstruksiya elementlarini changdan tozalang.

КАЧЕСТВЕННО, БЕЗОПАСНО, НАДЕЖНО!



025

ПОЗДРАВЛЯЕМ ВАС С ПРИОБРЕТЕНИЕМ ХОЛОДИЛЬНИКА!

Холодильник CX 303 XXX 111/104/11 N/ST A+ ТУ У 27.5-13533086-023:2012 имеет декларацию о соответствии техническим регламентам, принятым в Украине, сертификаты соответствия в Системе сертификации УкрСЕПРО (Украина), сертификаты соответствия Таможенного Союза.

Холодильный прибор соответствует требованиям Технического регламента ограничения использования некоторых опасных веществ в электрическом и электронном оборудовании, утвержденного постановлением Кабинета Министров Украины, а также требованиям Директивы Европейского Парламента и Совета Европейского Совета 2002/95/ЕС, согласно которым максимальные концентрации свинца, ртути, шестивалентного хрома, полибромбифенила и полибромдифениловых эфиров не превышают 0,1%, кадмия – 0,01%.

Система менеджмента качества предприятия - изготовителя соответствует требованиям международного стандарта ISO 9001:2008 и сертифицирована в системах ТИС (TUV International Certification, Германия), ГОСТ Р (Россия), УкрСЕПРО (Украина).

Конструкция холодильного прибора обеспечивает несложное и удобное пользование им в течение многих лет, однако мы рекомендуем Вам потратить некоторое время на изучение настоящего руководства. Надежная и экономичная работа прибора зависит от правильной эксплуатации, соблюдения требований безопасности и приведенных в руководстве указаний.

1 ОБЩИЕ УКАЗАНИЯ

1.1 Бытовой электрический холодильник **CX 303** предназначен для хранения подмороженных продуктов, приготовления пищевого льда в низкотемпературном отделении (НТО), для охлаждения и хранения охлажденных продуктов в холодильной камере (ХК).

Холодильный прибор является встраиваемым, т.е. возможна его установка в шкаф, в подготовленную нишу в стене или подобное место. В холодильнике используется хладагент **R600a**.

1.2 Холодильный прибор работает от электрической сети напряжением **(220±33)В** переменного тока частотой **50 Гц** и предназначен для установки в кухонных помещениях с относительной влажностью не более 70 % и с температурой окружающего воздуха, соответствующей климатическому классу, указанному в таблице холодильного прибора. Таблица расположена внизу на внутренней боковой стенке прибора. Для климатического класса **N** температура окружающего воздуха составляет от плюс 16°С до плюс 32°С, для класса **ST** - от плюс 16°С до плюс 38°С, для класса **T** - от плюс 16°С до плюс 43°С.

1.3 Конструкция холодильного прибора постоянно совершенствуется, поэтому возможны некоторые изменения, не отраженные в данном руководстве.

2 ТЕХНИЧЕСКИЕ ДАННЫЕ

ТАБЛИЦА 1 - ТЕХНИЧЕСКИЕ ДАННЫЕ

ПОКАЗАТЕЛИ	
Общий (брутто) объем, дм ³	111
Общий (брутто) объем НТО, дм ³	11
Полезный объем НТО, дм ³	11
Полезный объем ХК, дм ³	93
Температура в НТО, °С, не выше	-6
Температура в ХК, °С, не ниже / не выше	0 / 8
Суточный расход электроэнергии при температуре окружающего воздуха 25 °С, кВт.час	0,327
Класс энергетической эффективности	A+
Суммарная площадь для хранения продуктов, м ²	0,35

Продолжение таблицы 1

Количество производимого льда, кг/час	0,06
Габаритные размеры, мм, не более:	
высота	850
ширина	502
глубина (без ручки)	520
Масса (нетто), кг, не более	26,0
Содержание серебра, г	по приложению А

Примечание - Теплоэнергетические параметры (температура в ХК и НТО, суточный расход электроэнергии) определяются по стандартной методике в лабораторных условиях при регламентированных температуре окружающей среды, влажности воздуха и др.

3 КОМПЛЕКТ ПОСТАВКИ

3.1 Перед дальнейшим чтением руководства посмотрите рисунки (приложение Б), расположенные после текстовой части.

3.2 В комплект поставки входят упакованный холодильный прибор с набором комплектующих изделий в соответствии с таблицей 2 и рисунком Б.1, руководство по эксплуатации, сервисная книжка.

ТАБЛИЦА 2 - КОМПЛЕКТУЮЩИЕ ИЗДЕЛИЯ

Рис.	Поз.	Комплектующие изделия	Количество, шт
Б.1	1	Сосуд для овощей и фруктов	1
Б.1	2	Полка	1
Б.1	3	Полка	1
Б.1	4	Форма для льда	1
Б.1	5	Поддон	1
Б.1	7	Винт	2
Б.1	8	Ручка двери	1
Б.1	9	Барьер	3

4 ТРЕБОВАНИЯ БЕЗОПАСНОСТИ

4.1 При эксплуатации холодильника соблюдайте общие правила электробезопасности при пользовании электроприборами.

4.2 Ваш прибор выполнен по степени защиты от поражения электрическим током **класса 1**. Если вилка его шнура питания не подходит к Вашей розетке, следует обратиться к квалифицированному электрику для установки розетки с заземляющим контактом (производится за счет потребителя).

4.3 Перед включением холодильного прибора проверьте исправность розетки, вилки а также шнур питания на отсутствие нарушений изоляции.

4.4 Не допускайте повреждения шнура питания и нарушения его контактов в вилке. При повреждении шнура, его замену необходимо производить на специальный, полученный у изготовителя или в сервисной службе.

Во избежание опасности, замену шнура должны производить только квалифицированные специалисты сервисной службы (специализированной мастерской).

При появлении признаков ухудшения изоляции электрооборудования (пощипывание при касании к металлическим частям) **немедленно отключите холодильный прибор от электросети** и вызовите механика обслуживающей организации для выявления и устранения неисправности.

4.5 Не допускайте попадания влаги на токоведущие части, расположенные сзади холодильного прибора.

4.6 Не реже одного раза в год с помощью сухой мягкой щетки или пылесоса очищайте от пыли элементы конструкции, расположенные сзади холодильного прибора, предварительно вынув из розетки вилку шнура питания.

4.7 **Внимание!** В целях обеспечения пожарной безопасности:

- не подключайте холодильный прибор к электросети с неисправной защитой от токовых перегрузок;
- не используйте для подключения переходники, дополнительные розетки и удлинительные шнуры;

SIFATLI, XAVFSIZ, ISHONCHLI!



SIZNI SOVUTGICH XARID QILGANINGIZ BILAN TABRIKLAYMIZ!

CX 303 XXX 111/104/11 N/ST A+ TY Y 27.5-13533086-023:2012 sovtgichlari uskunalari Ukrainada qabul qilingan texnik reglamentlarga muvofiqlik to'g'risidagi deklaratsiyaga, UkrSEPRO (Ukraina) Sertifikatsiya tizimlarida muvofiqlik sertifikatlariga va Bojxona Ittifoqining muvofiqlik sertifikatlariga ega.

"Nord" Ochiq aktsiyadorlik jamiyati (OAJ) tomonidan ishlab chiqarilgan sovtgich uskunalari Ukraina Vazirlar Mahkamasi qarori bilan tasdiqlangan elektr va elektron asbob-uskunalarda ayrim xavfli moddalardan foydalanishni cheklash Texnik reglamenti talablariga, shuningdek Yevropa Parlamenti va Yevropa Ittifoqi Kengashining 2002/95/ES Direktivalari talablariga javob beradi. Ushbu talablarga asosan, qo'rg'oshin, simob, olti valentlik xrom, polibrombifenil va polibromdifenil dirlarining maksimal to'yinganlik darajasi 0,1%dan, kadmiyning maksimal to'yinganlik darajasi 0,01%dan oshmaydi.

Ishlab chiqaruvchi korxonaning sifat menejmenti tizimi ISO 9001:2008 xalqaro standart talablariga javob beradi va TIC (TÜV International Certification, Germaniya), GOST R (Rossiya), UkrSEPRO (Ukraina) tizimlarida sertifikatlangan.

Sovutgich uskunasining tuzilishi sovtgichdan uzoq yillar mobaynida murakkab bo'lmagan va qulay tarzda foydalanish imkoniyatini ta'minlaydi, biroq Sizga mazkur qo'llanmani o'rganib chiqish uchun muayyan vaqt ajratishingizni tavsiya qilamiz. Sovutgich uskunasining ishonchli va tejamkorlik bilan ishlashi undan to'g'ri foydalanishga, xavfsizlik talablariga va qo'llanmada qayd etib o'tilgan ko'rsatmalarga rioya qilinishiga bog'liq.

1 UMUMIY KO'RSATMALAR

1.1 **CX 303** maishiy elektr sovtgichi turli muzlatilgan mahsulotlarni saqlash, past haroratli bo'linma (PHB) da ovqatga ishlatiladigan muz tayyorlash uchun, sovtgich kamerasida turli mahsulotlarni sovtgich va sovtgich mahsulotlarni saqlash uchun mo'ljallangan.

Sovutgich uskunalari muayyan bo'shliq ichiga o'rnatilish uchun moslab ishlab chiqarilgan, ya'ni ularni shkaf ichiga, oldindan tayyorlangan devor tokchaga yoki shunga o'xshash joylarga o'rnatish mumkin. Sovutgich uskunalarida **R600a** sovtgich agenti (xladagent)dan foydalaniladi.

1.2 Sovutgich uskunalari **50 Hz** chastotali o'zgaruvchan tokning (**220±33**) **V** kuchlanishga ega elektr tarmog'i orqali ishlatiladi hamda **70%**dan yuqori bo'lmagan nisbiy namlikka va sovtgich uskunasining tablichkasida ko'rsatilgan iqlim darajasiga muvofiq atrof-muhitning havo haroratiga ega oshxonalarda o'rnatish uchun mo'ljallangan. Tablichka uskunaning sovtgich kamerasi ichki yon devori pastki qismida joylashtirilgan. **N** iqlim darajasi uchun atrof-muhitning havo harorati plyus 16°C dan 32°C gacha, **ST** iqlim darajasi uchun – plyus 16°C dan 38°C gacha, **T** iqlim darajasi uchun – plyus 16°C dan 43°C gacha haroratni tashkil qiladi.

1.3 Sovutgich uskunasining tuzilishi muntazam ravishda takomillashtirib boriladi, shu tufayli mazkur qo'llanmada aks ettirilmagan ayrim o'zgarishlar bo'lishi mumkin.

2 TEXNIK MA'LUMOTLAR

1-JADVAL: TEXNIK MA'LUMOTLAR

Ko'rsatkichlar	
Sovutgichning umumiy (brutto) hajmi, dm ³	111
PHB umumiy (brutto) hajmi, dm ³	11
PHB foydali hajmi, dm ³	11
Sovutgich kamerasining foydali hajmi, dm ³	93
PHB harorat, °C, ushbu darajadan yuqori emas	-6
Sovutgich kamerasidagi harorat, °C, ushbu darajadan past emas yuqori emas	0 8
Atrof-muhit havosi 25°C harorat sharoitida elektr energiyasining bir sutkalik sarflanishi, kVt./soat	0,327
Energetik samaradorlik darajasi	A+

9.5 **Atenție!** Apelul fals se achită de către consumator.

La depistarea defectărilor pe care nu se reușește să le înlăturați în conformitate cu recomandările expuse în capitolul 10 al prezentului manual de exploatare, este necesar de adresat la întreprinderea comercială care v-a vândut produsul sau la atelierul de reparație a frigiderelor.

10 DEFECTĂRI POSIBILE ȘI METODELE DE ÎNLĂTURARE A LOR

10.1 Defectările posibile și metodele de înlăturare a lor sunt prezentate în tabelul 4.

Atenție! Înainte de executarea lucrărilor de înlăturare a defectărilor, deconectați aparatul frigorific de la rețeaua electrică!

TABELUL 4 – DEFECTĂRI POSIBILE ȘI METODELE DE ÎNLĂTURARE A LOR

Defectarea și manifestarea sa exterioară, semne suplimentare	Cauza posibilă	Metoda de înlăturare
Aparatul frigorific conectat la rețea nu funcționează, becul de iluminare nu arde	Lipsește tensiunea în rețeaua electrică	Verificați prezența tensiunii rețelei electrice în priză Asigurați contactul fișei cu priză
Becul de iluminare nu arde când ușa frigiderului este deschisă cu agregatul frigorific în funcțiune	A ars becul de iluminare	Scoateți plafonul ce închide becul apăsând ușor clișetele și schimbați becul de iluminare
Zgomot sporit	Frigiderul este instalat incorect Conductele agregatului frigorific se ating de corpul frigiderului sau între ele	Instalați frigiderul în conformitate cu cerințele prezentului manual (vezi punctul 5.5). Înlăturați atingerea conductelor de corpul frigiderului sau între ele, fără a admite deteriorări
Prezența unui sunet specific desprinderii unui sunet de plesnire la deschiderea ușii, deschiderea încordată a ușii	Lipirea etanșorului de suprafața aderării ușii din partea de montare a ei	Spălați etanșorul ușii și suprafața dulapului la care aderă ușa cu apă caldă cu săpun, ștergeți până la uscat cu pânză moale

- не производите замену элементов электропроводки с помощью лиц, не имеющих соответствующего разрешения (лицензии);

- не устанавливайте в холодильный прибор электролампу освещения мощностью более 15 Вт.
4.8 По истечении срока службы холодильного прибора (см. сервисную книжку, гарантийные обязательства) необходимо вызвать специалиста сервисной службы, который должен дать заключение о возможности дальнейшей эксплуатации прибора и обязательно заменить все элементы его электропроводки. В противном случае вы можете подвергнуть опасности себя и окружающих.



4.9 В холодильнике используется хладагент **R 600a** - природный газ, не наносящий вреда окружающей среде, но являющийся легковоспламеняемым, поэтому необходимо соблюдать дополнительные меры предосторожности:

Внимание! Не загромождайте вентиляционный зазор сзади холодильного прибора.

Внимание! Не используйте механические устройства или другие приспособления для ускорения процесса размораживания, кроме рекомендованных изготовителем.

Внимание! Не повредите охлаждающий контур.

Внимание! Не используйте электроприборы внутри отделений для хранения продуктов, если они отличаются от типов, рекомендованных изготовителем.

Внимание! При разгерметизации холодильной системы хорошо проветрите помещение и не используйте открытое пламя.

4.10 **Внимание!** Данный прибор не предназначен для использования людьми (включая детей), у которых есть физические, нервные или психические отклонения или недостаток опыта и знаний, за исключением случаев, когда за такими лицами осуществляется надзор или проводится их инструктирование относительно использования данного прибора лицом, отвечающим за их безопасность.

Необходимо осуществлять надзор за детьми с целью недопущения их игр с прибором.

4.11 **Отключайте холодильный прибор от электросети, вынув вилку из розетки, при:**

- мытье пола под ним, перемещении его на другое место;
- уборке его внутри и снаружи, оттаивании НТО;
- отключении напряжения электрической сети;
- устранении неисправностей, замене лампы освещения;
- Вашем отъезде на длительное время.

4.12 Если вы решили больше не использовать ваш холодильник, то его следует утилизировать. Выньте вилку из розетки, отрежьте шнур питания. Не допускайте повреждения трубопроводов во избежание вытекания хладагента и масла. Содержащийся в холодильной системе хладагент должен утилизироваться специалистом. За более подробной информацией об утилизации холодильного прибора просьба обращаться к местным властям, в службу по вывозу и утилизации отходов или в магазин, в котором приобретен холодильный прибор.

5 ПОРЯДОК УСТАНОВКИ И ПОДГОТОВКА К РАБОТЕ

5.1 Снимите упаковку с холодильного прибора и комплектующих изделий.

5.2 Вымойте прибор теплой водой: наружную часть - моющим мыльным средством, внутренние части - раствором пищевой соды, насухо вытрите мягкой тканью и тщательно проветрите.

Не допускайте использования для мойки холодильного прибора абразивной пасты и моющих средств, содержащих кислоты и растворители.

5.3 Определите место установки холодильного прибора. Не располагайте его вблизи источников тепла, влаги и в зоне попадания прямых солнечных лучей.

При встраивании холодильного прибора в шкаф, в подготовленную нишу в стене или подобное место следует учесть: внутренняя глубина должна не менее чем на 50мм превышать габаритную глубину холодильного прибора, внутренняя ширина - не менее, чем на 6мм, внутренняя высота - не менее, чем на 4 мм.

Внимание! Необходимо обеспечить свободную циркуляцию воздуха вокруг прибора (рисунк Б.2). Не закрывайте отверстия для притока и оттока воздуха.

5.4 При установке прибора его следует выровнять по горизонтали. Это, а также надежность установки прибора, особенно на неровном полу, достигается при помощи двух передних регулировочных опор.

Внимание! Расстояние от выступающих частей прибора до стены должно быть не менее 20 мм.

5.5 Установите комплектующие изделия согласно рисунку Б.1.

5.6 **Холодильный прибор, находившийся на холоде, перед включением в электросеть необходимо выдержать при комнатной температуре не менее 8 час.**

5.7 Для более рационального использования пространства холодильной камеры ее конструкцией предусмотрена перестановка полки 3 по высоте (рисунк Б.1).

5.8 Ваш прибор имеет правостороннее открывание дверей. С целью обеспечения более удобного размещения его в интерьере кухни в конструкции предусмотрена возможность перенавески дверей для левостороннего открывания. При необходимости это может выполнить механик ма-

6 ПОРЯДОК РАБОТЫ

Внимание! Запрещается подвергать поверхности холодильного прибора любым механическим повреждениям и воздействиям, использовать верхнюю поверхность холодильника в качестве разделочной доски, оставлять на ней влажные предметы и горячие емкости, красящие и др. химические вещества!

6.1 Холодильник разделен на холодильную камеру (ХК) и низкотемпературное отделение (НТО).

6.2 ХК освещается электрической лампочкой, которая расположена в плафоне 6 (рисунок Б.1) на боковой стенке ХК. Лампочка включается автоматически при открывании двери и выключается при ее закрывании. Также на плафоне установлена ручка датчика-реле температуры.

6.3 Включение в сеть холодильного прибора производится вилкой шнура питания (ручка датчика-реле при этом должна быть в положении "выключено").

Включение холодильника в работу осуществляется поворотом ручки датчика-реле по часовой стрелке, при этом должен ощущаться легкий щелчок. В момент пуска и остановки прибора возможен незначительный шум.

Внимание! Повторное включение холодильного прибора в электросеть необходимо производить не ранее, чем через 3 - 4 мин после его отключения.

6.4 Регулирование температуры в холодильнике осуществляется ручкой датчика-реле. Понижение температуры задается при повороте ручки по часовой стрелке от крайнего левого до крайнего правого положения. После этого температура в ХК и НТО поддерживается автоматически.

Температура внутри камер также зависит от температуры окружающего воздуха, частоты открывания дверей и количества хранимых продуктов.

Внимание! При первом включении холодильного прибора или же после его длительного отключения перед загрузкой продуктов необходимо включить прибор не менее, чем на 3 час, при этом ручку датчика-реле температуры установить в крайнее правое положение (максимальный холод).

Внимание! Жидкость и газы, циркулирующие в герметичной системе охлаждения холодильного прибора, могут издавать некоторые шумы как при работе компрессора, так и после отключения. Также могут быть слышны легкие потрескивания материалов под воздействием температурных деформаций, щелчки срабатывания датчика-реле температуры. Не волнуйтесь, это совершенно нормально.

Если не удается открыть только что закрытую дверь ХК, следует подождать 2-3 минуты, пока давление внутри камеры не выровняется с наружным, и открыть дверь.

6.5. При размещении продуктов в ХК и НТО соблюдайте следующие правила:

- горячие продукты перед загрузкой охладите до комнатной температуры;
- для предотвращения передачи запаха от одного продукта к другому и высыхания продуктов, храните их в упаковке;
- не допускайте попадания поваренной соли на поверхность испарителя;
- растительные масла и жиры не должны попадать на пластмассовые детали холодильного прибора и на уплотнитель двери, так как эти детали могут стать пористыми;
- запрещается помещать в холодильный прибор щелочи, кислоты, лекарственные препараты без герметичной упаковки, горячие и взрывоопасные жидкости;
- нельзя хранить в НТО жидкие продукты в стеклянной таре.

6.6. Выбор места для размещения продуктов в холодильнике необходимо осуществлять в зависимости от предполагаемого срока хранения.

6.6.1 ХК предназначена для охлаждения, кратковременного хранения свежих и прошедших кулинарную обработку продуктов, а также овощей, фруктов и напитков. Основные рекомендации по размещению и хранению продуктов в ХК приведены в таблице 3.

ТАБЛИЦА 3 - ОСНОВНЫЕ РЕКОМЕНДАЦИИ ПО РАЗМЕЩЕНИЮ И ХРАНЕНИЮ ПРОДУКТОВ В ХОЛОДИЛЬНОЙ КАМЕРЕ

Продукты	Упаковка	Срок хранения	Место размещения
Сырое мясо, рыба	Пленка, пакеты, емкости	1-2 дня	На нижней полке
Сырой мясной фарш	Сосуд с крышкой	1 день	На нижней полке
Свежая или приготовленная курица, гусь, утка	Пленка или сосуд с крышкой	3-5 дней	На нижней полке
Молоко, кефир, йогурты, напитки	Заводская упаковка	см. на упаковке	На панели двери

Unt, margarină, cașcaval	Ambalajul producătorului sau peliculă	1 săptămână	Pe panoul ușii sau pe raftul de sus
Mezeluri	Peliculă	2-4 zile	Pe orice raft
Ouă	Fără ambalaj	până la 1 lună	Pe panoul ușii
Prăjituri, torturi cu cremă	Vas cu capac	2-4 zile	Pe orice raft
Ciuperci proaspete	Peliculă	2-5 zile	În vasul pentru legume
Legume, fructe	Fără ambalaj sau peliculă	până la 10 zile	În vasul pentru legume

6.6.2 STS este destinată pentru păstrarea îndelungată a produselor congelate și pentru pregătirea gheții alimentare. Pentru pregătirea gheții umpleți cu apă forma 4 (figura B.1) și plasați-o în STS.

STS se deschide la aplicarea unui efort mic asupra sturului dinăi înspre sine, apoi în sus. Înghețata și cuburile de gheață nu trebuie consumate imediat după ce au fost scoase din CC, deoarece, aceasta poate provoca degerături ale cavității bucale.

Notă – Respectați termenii de păstrare a produselor finite congelate procurate din magazin (termenii sunt indicați pe ambalaj).

7 ÎNTREȚINEREA APARATULUI FRIGORIFIC

7.1 La exploatarea frigiderului pe perții secției cu temperatura scăzută se formează un strat de zăpadă în urma cărui fapt degradează răcirea aerului în camera frigorifică.

Este interzisă folosirea obiectelor ascuțite din metal pentru îndepărtarea stratului de zăpadă!

7.2 La formarea unui strat nesemnificativ pe pereții interiori ai STS acesta trebuie îndepărtat, fără a combina această operație cu momentul dezghețării STS.

Dacă s-a format un strat dens de zăpadă cu grosimea mai mare de 5 mm (se determină vizual), frigiderul trebuie deconectat pentru dezghețare.

Dezghețarea STS de dorit să fie efectuată nu mai rar de 1 dată în lună, atunci când în frigider sunt puține produse și are loc curățarea generală a aparatului frigorific.

Dezghețarea trebuie efectuată în următoarea ordine:

- deconectați aparatul frigorific de la rețea;
 - scoateți din STS produsele, înfășurați-le în câteva straturi de hârtie și puneți-le într-un loc răcoros;
 - lăsați sturul STS deschis.
- Apa dezghețată se va scurge în paletă 5 (figura B.1).

Notă – Timpul dezghețării poate fi redus, dacă puneți în STS un vas cu apă fierbinte (60 - 70°C). Pentru a nu deteriora evaporatorul, vasul trebuie instalat cu atenție.

7.3 La sfârșitul procesului de dezghețării scoateți paleta, scurgeți apa, spălați paleta și plasați-o în CF. Curățați frigiderul în conformitate cu punctul 5.2. Deschideți ferestrele paletei sau ramei.

7.4 La oprirea frigiderului pe termen îndelungat trebuie de efectuat dezghețarea, curățarea și de lăsat ușile aparatului puțin deschise, pentru ca să nu se formeze miros neplăcut în camere.

8 REGULI DE PĂSTRARE ȘI TRANSPORTARE

8.1 Aparatul frigorific îl păstrați în ambalaj în încăperi închise cu ventilație naturală, la umiditatea relativă nu mai sus de 70%.

8.2 Transportați aparatul în ambalaj în poziția verticală de lucru cu orice fel de transport acoperit. Fixați bine aparatul pentru a exclude loviturile și permutările sale posibile în interiorul vehiculelor.

8.3 La lucrări de încărcare și descărcare nu se admite expunerea aparatului la sarcini de șoc.

9 DESERVIRE TEHNICĂ

9.1 Aparatele frigorifice se asigură cu deservire de garanție și tehnică.

9.2 La depistarea defectărilor pe care nu se reușește să le înlăturați în conformitate cu recomandările expuse în capitolul 10 al prezentului manual de exploatare, este necesar de adresat la întreprinderea comercială care v-a vândut produsul sau la atelierul de reparație a frigiderelor.

9.3 În baza cerințelor „Proceduri de evidență a cumpărătorilor care a primit schimbul de garanție a produselor sau serviciilor conform reparației (deservirii) de garanție” și art. 140 al Codului fiscal al Ucrainei, consumatorul în mod obligatoriu va prezenta informația despre sine indicată în biletele de garanție (forma 3- și 4-garant) a cărții de service.

9.4 **Atenție!** La executarea simultană a lucrărilor de garanție și deservire tehnică se extrage numai un singur bilet.

6 ORDINEA FUNCȚIONĂRII

Atenție! Se interzice expunerea suprafeței aparatului frigorific oricăror deteriorări și acțiuni mecanice, folosirea suprafeței de sus a frigiderului în calitate de planșetă pentru tocat, lăsarea pe această a obiectelor umede și vaselor fierbinți, substanțe chimice colorante ș.a.!

6.1 Frigiderul este divizat în camera frigorifică (CF) și secția cu temperatură scăzută (STS).

6.2 CF se iluminează cu un bec electric care este amplasat în plafon 6 (figura B.1) pe peretele lateral al CF. Becul se aprinde automat la deschiderea ușii și se stinge la închiderea acesteia. De asemenea pe plafon este instalat mânerul traductorului-releu de temperatură.

6.3 Includerea în priză a aparatului frigorific are loc cu ajutorul fișei cablului de alimentare (mânerul traductorului-releu trebuie să fie în poziția "выключено" (oprit)), punerea în funcțiune – prin rotirea mânerului traductorului-releu conform acelor ceasornicului, și trebuie să se audă un clichet. La momentul pornirii și opririi aparatului este posibil un zgomot nesemnificativ.

Atenție! Includerea repetată a aparatului frigorific în rețeaua electrică este necesar de făcut nu mai devreme decât peste 3-4 min după excluderea sa.

6.4 Reglarea temperaturii are loc cu ajutorul mânerului traductorului-releu. Micșorarea temperaturii se face prin rotirea mânerului conform acelor ceasornicului de la poziția limită stângă până la poziția limită dreaptă. După aceasta temperatura în camere se menține automat. Temperatura în interiorul compartimentelor depinde, de asemenea, de temperatura ambiantă, frecvența de deschidere a ușilor și cantitatea produselor depozitate.

Atenție! La prima pornire a aparatului frigorific sau după nefuncționarea îndelungată a sa înainte de a încărca produsele este necesar de pornit aparatul pentru nu mai puțin de 3 ore, mânerul traductorului-releu de temperatură 1 de stabilit în poziția stânga limită (frig maxim).

Atenție! Lichidul și gazele care circulă în sistemul ermetic de refrigerare al aparatului frigorific pot produce unele zgomote cât la funcționarea compresorului, atât și după oprire. De asemenea pot fi auzite trosnituri ușoare ale materialelor sunt acțiunea deformărilor de temperatură, clichetele declanșării traductorului-releu al temperaturii. Nu vă îngrijorați, este absolut normal.

În cazul în care nu reușiți să deschideți ușa închisă imediat a CF, este necesar să așteptați 2-3 minute pînă cînd presiunea din interiorul compartimentului nu se egalează cu cea din exterior și puteți deschide ușa.

6.5 La plasarea produselor în CF și STS respectați următoarele reguli:

- răciți produsele fierbinte până la temperatura de cameră;
- în scopul evitării uscării produselor și transmiterii mirosului de la un produs la altul, și micșorării formării condensatului pe paleți păstrați produsele în ambalaj, lichizii – în veselă bine închisă;
- pentru a preveni transmiterea mirosului de la un produs la altul și uscarea produselor, le păstrați în ambalaj (lichizi – în veselă bine închisă);
- uleiurile vegetale și grăsimea nu trebuie să nimerescă pe piesele din masă plastică ale aparatului frigorific și pe etanșorul ușii (deoarece aceste piese pot deveni poroase);
- în scopul evitării înghețării produselor, nu le rezemați strâns de peretele posterior al CF;
- se interzice plasarea în aparatul frigorific a alcaliilor, acizilor, preparatelor medicinale fără ambalaj ermetic, substanțe inflamabile și explozibile;
- nu se permite păstrarea produselor lichide în ambalaj de sticlă în STS.

6.6 Alegerea camerei pentru plasarea produselor păstrate este necesar de efectuat în dependență de termenul de păstrare presupus.

6.6.1 CF este destinată pentru răcire, păstrare pe termen scurt a produselor proaspete și celor ce au trecut prelucrarea culinară, și a legumelor, fructelor și băuturilor. Recomandările principale privind plasarea și păstrarea produselor în CF sunt prezentate în tabelul 3.

TABELUL 3 – RECOMANDĂRI PRINCIPALE PRIVIND PLASAREA ȘI PĂSTRAREA PRODUSELOR ÎN CAMERA FRIGORIFICĂ

Produse	Ambalaj	Termen de păstrare	Locul plasării
Carne crudă, pește	Peliculă, pachete, vase	1-2 zile	Pe raftul de jos
Tocătură de carne crudă	Vas cu capac	1 zi	Pe raftul de jos
Găină, gâscă, rață proaspătă sau pregătită	Peliculă sau vas cu capac	3-5 zile	Pe raftul de jos
Lapte, chefir, iaurturi, băuturi	Ambalajul producătorului	vezi pe ambalaj	Pe panoul ușii
Produse după prelucrare culinară	Vas cu capac	3-4 zile	Pe orice raft

Продолжение таблицы 3

Продукты	Упаковка	Срок хранения	Место размещения
Продукты после кулинарной обработки	Сосуд с крышкой	3-4 дня	На любой полке
Масло сливочное, маргарин, сыры	Заводская упаковка или пленка	неделя	На панели двери или на верхней полке
Колбасные изделия	Пленка	2-4 дня	На любой полке
Яйца	Без упаковки	до 1 месяца	На панели двери
Пирожные, торты с кремом	Сосуд с крышкой	2-4 дня	На любой полке
Грибы свежие	Пленка	2-5 дней	В сосуде для овощей
Овощи, фрукты	Без упаковки или пленка	до 10 дней	В сосуде для овощей

6.6.2 НТО предназначено для длительного хранения подмороженных продуктов, а также для приготовления пищевого льда. Для приготовления льда заполните водой форму 4 (рисунок Б.1) и установите ее в НТО. **НТО открывается при приложении незначительного усилия к шторке сначала на себя, затем вверх.**

Мороженое и кубики льда не следует употреблять сразу после извлечения из морозильника, т.к. это может вызвать обморожение полости рта.

Примечание - Хранить быстрозамороженные в промышленных условиях пищевые продукты не следует дольше, чем рекомендовано изготовителем этих продуктов.

7 УХОД ЗА ХОЛОДИЛЬНЫМ ПРИБОРОМ

7.1 При эксплуатации холодильника на стенках низкотемпературного отделения образуется снеговой покров, вследствие чего ухудшается охлаждение воздуха холодильной камеры.

Запрещается использовать для удаления снегового покрова острые металлические предметы!

7.2 Если образовался плотный снеговой покров, холодильник следует отключить для оттаивания.

Оттаивание НТО желательно осуществлять не реже, чем 1 раз в месяц во время, когда в холодильнике мало продуктов и проводится общая уборка холодильного прибора.

Оттаивание производится в следующем порядке:

- отключите холодильный прибор от электросети;
- удалите из НТО продукты, заверните их в несколько слоев бумаги и положите в прохладное место;
- оставьте шторку НТО открытой.

Талая вода будет стекать в поддон 5 (рисунок Б.1).

7.3 После завершения процесса оттайки удалите поддон, вылейте воду, вымойте его и установите в ХК. Произведите уборку холодильника в соответствии с пунктом 5.2.

7.4 При выключении холодильника на долгое время следует выполнить оттаивание, уборку и оставить дверь прибора слегка открытой, чтобы в камере не образовывался неприятный запах.

8 ПРАВИЛА ХРАНЕНИЯ И ТРАНСПОРТИРОВАНИЯ

8.1 Холодильный прибор храните в упакованном виде в закрытых помещениях с естественной вентиляцией, при относительной влажности не выше 70 %.

8.2 Транспортируйте прибор в упаковке в вертикальном рабочем положении любым видом крытого транспорта. Надежно закрепляйте прибор, чтобы исключить возможные удары и перемещения его внутри транспортных средств.

8.3 При погрузочно-разгрузочных работах не допускается подвергать холодильный прибор ударным нагрузкам.

9 ТЕХНИЧЕСКОЕ ОБСЛУЖИВАНИЕ

9.1 Холодильный прибор обеспечивается гарантийным и техническим обслуживанием.

9.2 При обнаружении неисправностей, которые не удается устранить в соответствии с рекомендациями, изложенными в разделе 10 настоящего руководства по эксплуатации, необходимо обратиться в торговое предприятие, продавшее изделие, или в мастерскую по ремонту холодильных приборов.

9.3 На основании требований "Порядка учета покупателей, получивших гарантийную замену товаров или услуг по гарантийному ремонту (обслуживанию)" и ст. 140 Налогового кодекса Украины, потребитель в обязательном порядке предоставляет информацию о себе, указанную в

гарантийных талонах (формы 3- и 4-гарант) сервисной книжки.

9.4 **Внимание!** При одновременном выполнении работ по гарантийному ремонту и техническому обслуживанию изымается **только один** талон.

9.5 **Внимание!** Ложный вызов оплачивается потребителем.

Если причиной вызова механика является невыполнение потребителем руководства по эксплуатации, нарушение условий установки или несоответствующие условия эксплуатации (см. пункт 1.2), вызов и выполненные работы подлежат оплате согласно прейскуранту службы сервиса.

10 ВОЗМОЖНЫЕ НЕИСПРАВНОСТИ И МЕТОДЫ ИХ УСТРАНЕНИЯ

10.1 Возможные неисправности и методы их устранения приведены в таблице 4.

Внимание! Перед проведением работ по устранению неисправностей отключите холодильный прибор от электросети!

ТАБЛИЦА 4 - ВОЗМОЖНЫЕ НЕИСПРАВНОСТИ И МЕТОДЫ ИХ УСТРАНЕНИЯ

Неисправность, ее внешнее проявление, дополнительные признаки	Вероятная причина	Метод устранения
Включенный в электросеть холодильник не работает, лампа освещения не горит	Отсутствие напряжения в электросети Нет контакта вилки с розеткой	Проверьте наличие напряжения электрической сети в розетке Обеспечьте контакт вилки с розеткой
При открытой двери холодильника лампа освещения не горит при работающем холодильном агрегате	Перегорела лампа освещения	Снимите плафон, закрывающий лампу, легким нажатием на защелку и замените лампу освещения
Повышенный шум	Неправильно установлен холодильник Трубопроводы холодильного агрегата соприкасаются с корпусом холодильника или между собой	Установите холодильник в соответствии с требованиями настоящего руководства (см. пункт 5.5). Устраните касание трубопроводов с корпусом холодильника или между собой, не допуская повреждений
Наличие характерного для отлипания хлопающего звука при открывании двери, тугое открывание двери	Прилипание уплотнителя к плоскости прилегания двери со стороны ее навески	Промойте уплотнитель двери и плоскость шкафа, к которой прилегает дверь, теплой мыльной водой, насухо вытрите мягкой тканью



4.9 În aparatul frigorific al Dvs. se folosește agentul frigorific **R600a** – gaz natural care nu cauzează daună pentru mediul înconjurător, dar care este ușor inflamabil, de aceea este necesar de respectat măsurile suplimentare de precauție:

Atenție! Nu acoperiți spațiul de ventilare din urma aparatului frigorific.

Atenție! Nu folosiți dispozitive mecanice sau alte dispozitive pentru accelerarea procesului de dezghețare, afară de cele recomandate de producător.

Atenție! Nu deteriorați conturul de refrigerare.

Atenție! Nu folosiți aparate electrice înăuntrul secțiilor de păstrare a produselor, dacă acestea diferă de tipurile recomandate de către producător.

Atenție! La dezmetizarea sistemului frigorific aerisiți bine încăperea și nu folosiți focul deschis.

4.10 **Atenție!** Aparatul dat nu este destinat pentru a fi utilizat de oameni (inclusiv copii) cu dereglări fizice, nervoase sau psihice sau insuficientă de experiență și cunoștințe, cu excepția cazurilor când acești oameni sunt supravegheați sau sunt îndrumați în privința folosirii acestui aparat de persoana responsabilă pentru securitatea lor.

Copiii trebuie supravegheați în scopul neadmiterii lor să se joace cu aparatul.

4.11 **Deconectați** aparatul frigorific de la rețea, scoțând fișa din priză, la:

- curățarea dinăuntru și pe dinafară, dezghețarea STS;
- spălarea podelelor sub aparat, mutarea aparatului într-un alt loc;
- deconectarea tensiunii în rețeaua electrică;
- înlăturarea defectărilor, înlocuirea becului de iluminare;
- deplasarea Dvs. pe un termen lung.

4.12 În cazul în care ați decis să nu mai folosiți frigiderul Dvs, atunci acesta trebuie utilizat. Scoateți ștecărul din priză și tăiați cablul de alimentare. Nu admiteți deteriorarea conductelor pentru a evita scurgerea agentului frigorific și a uleiului. Agentul frigorific ce se conține în sistemul de refrigerare trebuie eliminat de către specialist. Pentru informații mai detaliate referitor la utilizarea instalației frigorifice, rugăm să Vă adresați autorităților locale, serviciului de colectare și utilizarea deșeurilor sau la magazinul de unde a fost achiziționată instalația frigorifică.

5 PROCEDURA DE INSTALARE ȘI PREGĂTIREA DE LUCRU

5.1 Îndepărtați ambalajul de pe aparatul frigorific și piesele de completare. Dacă frigiderul este completat cu rafturi de sticlă, scoateți tălpile de polietilenă de transportare de pe marginile rafturilor.

5.2 Spălați aparatul frigorific cu apă caldă: partea exterioară – cu detergent de săpun, părțile interioare – cu sodă alimentară. Ștergeți până la uscat cu pânză moale și aerisiți foarte bine.

Nu admiteți pentru spălarea aparatului frigorific folosirea pastei abrazive și detergentilor care conțin acizi și diluanți.

5.3 **Atenție!** Distanța de la părțile proeminente ale aparatului până la perete trebuie să fie nu mai mică de 20 mm.

5.4 Determinați locul instalării aparatului. Nu amplasați aparatul în apropierea surselor de căldură, umezeală și în zona nimeririi razelor solare directe.

La încorporarea instalației frigorifice într-un dulap, în nișa prevăzută în perete sau într-un loc similar trebuie luate în considerație următoarele: adâncimea interioară trebuie să depășească adâncimea de gabarit a instalației frigorifice cu cel puțin 50 mm, lățimea interioară – cu cel puțin 6 mm, înălțimea interioară – cu cel puțin 4 mm.

Atenție! Este necesar de a asigura circulația liberă a aerului în jurul instalației (figura B.2) nu blocați orificiile de intrare și ieșire a aerului.

5.5 Pentru a amplasa instalația, ea trebuie să fie aliniată orizontal. Acest lucru, precum și siguranța amplasării instalației frigorifice, în special pe o suprafață neuniformă, se realizează cu ajutorul a două suporturi frontale reglabile.

5.6 Instalați piesele de completare conform figurii B.1.

5.7 Aparatul frigorific care s-a aflat la rece, înainte de conectare la rețeaua electrică este necesar de ținut la temperatura de cameră nu mai puțin de 8 ore.

5.8 Pentru o folosire mai rațională a spațiului camerei frigorifice și panoului intern al ușii, este prevăzută permutarea rafturilor 3 după înălțime (figură B.1).

5.9 La aparatul Dvs. ușile se deschid din partea dreaptă. În scopul asigurării unei amplasări mai conformabile în interiorul bucătăriei, în construcție este prevăzută posibilitatea remontării ușilor pentru deschiderea lor din partea stângă. În caz de necesitate aceasta poate fi executată de mecanicul din atelierul de reparație a aparatelor frigorifice (se realizează din contul consumatorului).

Dimensiuni de gabarit, mm, nu mai mult:	
înălțime	850
lățime	502
adâncime	520
Greutatea (netă), kg, nu mai mult	26,0
Conținut de argint, g	conform anexei A

Notă - Parametrii termoenergetici (temperatura în STS și CF, consumul zilnic de energie) se determină conform metodei standard în condiții de laborator la temperatura reglementată a mediului, umiditatea aerului ș.a.

3 SETUL LIVRĂRII

3.1 Înainte de citirea ulterioară a instrucțiunii vedeți figurile (anexa B) plasate după partea textuaă.

3.2 În setul livrării se include aparatul frigorific cu un set de piese de completare în conformitate cu tabelul 2 și figura B.1, manual de exploatare, carte de service.

TABELUL 2 - PIESE DE COMPLETARE

Fig.	p.	Piese de completare	
B.1	1	Vas pentru legume	1
B.1	2	Raft-sticlă cu ancadrament	1
B.1	3	Raft cu ancadrament	1
B.1	4	Forma pentru gheață	1
B.1	5	Paletă	1
B.1	7	Șurub	2
B.1	8	Mănerul uși	1
B.1	9	Barieră	3

4 CERINTE DE SECURITATE

4.1 La exploatarea aparatului frigorific respectați regulile generale de securitate electrică la folosirea de aparate electrice.

4.2 Aparatul Dvs. este executat conform gradului de protecție contra electrocutării de **clasa 1**. Dacă fișa cablului de alimentare nu se potrivește cu priza Dvs., trebuie de adresat la un electrician calificat pentru instalarea prizei cu contact de legare la pământ (se realizează din contul consumatorului).

4.3 Înainte de pornirea aparatului frigorific verificați starea bună a prizei, fișei și cablul de rețea la subiectul lipsei defectării izolației.

4.4 **Nu admiteți** deteriorarea cablului de alimentare și defectarea contactelor sale în fișă. În caz de deteriorare a cablului, acesta trebuie înlocuit cu unul primit de la producător sau în direcția de service.

În scopul evitării pericolului, înlocuirea cablului trebuie realizată numai de către specialiștii calificați ai direcției de service (în atelier specializat).

La apariția semnelor de deteriorare a izolației echipamentului electric (înțepături la atingerea părților metalice), **imediat deconectați aparatul frigorific** de la rețeaua electrică și chemați mecanicul organizației de servicii pentru depistarea și înlăturarea defectiunilor.

4.5 **Nu puneți** pe suprafața aparatului frigorific aparate de încălzit electrice de la care se poate aprinde masa plastică.

Nu admiteți nimerirea umezelii pe părțile conductoare de curent plasate din urma aparatului frigorific.

4.6 Nu mai rar de o dată pe an, cu ajutorul unei perii uscate sau cu aspiratorul, curățați de praf elementele construcției plasate pe partea posterioară a aparatului frigorific, preliminar scoateți din priză fișa cablului de alimentare.

4.7 **Atenție!** În scopul asigurării securității antiincendiare:

- nu conectați aparatul frigorific la rețeaua electrică cu protecția defectată contra suprasarcinii de curent;

- nu folosiți pentru conectare racorduri, prize suplimentare și cabluri de prelungire;

- nu executați înlocuirea elementelor instalației electrice cu ajutorul persoanelor care nu posedă permisiune (licență) corespunzătoare;

- nu instalați în aparatul frigorific becul electric de iluminare cu capacitatea mai mare de 15W.

4.8 **Atenție!** La expirarea termenului de exploatare a instalației frigorifice (vezi carnetul de deservire, obligațiile de garanție) este necesar de a apela la un specialist al serviciului de deservire care trebuie să dea concluzia referitor la posibilitatea exploatarei în continuare a instalației și, număidecât, să înlocuiască toate elementele cablajului acesteia. În caz contrar, ați putea fi expuși riscului atât Dvs. cât și cei din jur.

KEYFIYYƏTLİ, TƏHLÜKƏSİZ, ETİBARLI !



SİZİ SOYUDUCU ALMAĞINIZ MÜNƏSİBƏTİ İLƏ TƏBRİK EDİRİK

CX 303 XXX 111/104/11 N/ST A+ TY Y 27.5-13533086-023:2012 soyuduculan qurğular Ukraynada qəbul edilmiş texniki rəqlamentlərə uyğunluq haqqında deklarasiyalara və UkrSEPRO (Ukrayna) sertifikatıya Sistemində uyğunluq sertifikatlarına və Gömrük Birliyi uyğunluq sertifikatlarına malikdir.

"Nord" ASC istehsalı olan soyuducu qurğular Ukrayna Nazirlər Kabinetinin sərəncamı ilə təsdiq edilmiş, elektrik və elektron avadanlıqda bəzi təhlükəli maddələrin istifadəsinin məhdudlaşdırılmasının Texniki rəqlamentinin tələblərinə və Avropa Parlamentinin Direktivinin və Avropa Zirvəsi Şurasının 2002 / 95 / EC tələblərinə müvafiqdir. Onlara əsasən, qurğusun, civə, altı valentli xrom, polibrombifenil və polibrombidifenil efrirlərinin maksimal qatılıqları 0,1 %-dən, kadmiumun - 0,01 %-dən yüksək olmur.

İstehsalçı - müəssisənin keyfiyyət menecementi sistemi ISO 9001:2008 beynəlxalq standartın tələblərinə uyğundur və TIC (TÜV International Certification, Almaniya), DÜST R (Rusiya), UkrSEPRO (Ukrayna) sistemlərində sertifikatlaşmışdır.

Soyuducu cihazın konstruksiyası onun uzun illər ərzində sadə və rahat istifadəsinə təmin edir, lakin biz həmin təlimat kitabçasının oxunmasına bir neçə dəqiqə ayırmağınızı tövsiyə edirik. Cihazın etibarlı və qənaətli istifadəsi düzgün istismardan, təhlükəsizlik tələblərinin və təlimat kitabçasında qeyd olunmuş göstərişlərin riayət olunmasından ibarətdir.

1 ÜMUMİ GÖSTƏRİŞLƏR

1.1 **CX 303** məişət elektrik soyuducusu dondurulmuş ərzaqların saxlanması, aşağı temperatur şöbəsində (ATŞ) qida buzunun hazırlanması, ərzaqların soyudulması və soyudulmuş ərzaqların soyuducu kamerasında (SK) saxlanması üçün nəzərdə tutulmuşdu.

Soyuducu cihazlar qurulandılar, yeni onların şkafa, hazırlanmış divar oyuğuna və ya bunlara bənzər yerə qurulması mümkündür. Soyuducu cihazlarda **R 600a** soyuducu agentini istifadə olunur.

1.2. Soyuducu cihazlar dəyişən cərəyanın tezliyi **50 Hs**, gərginliyi (**220 ± 33**) **V** olan elektrik şəbəkədən işləyirlər və nisbi rütubəti **70 %**-dən artıq olmayan və soyuducu cihazın lövhəsində qeyd edilmiş iqlim sinfinə uyğun olan ətraf mühitin hava temperaturu olan mətbəx otaqlarında quraşdırmaq üçün nəzərdə tutulmuşdu. Lövhə aşağıda, SK cihazının daxili yan divanında yerləşir. **N** iqlim sinfi üçün ətraf mühitin temperaturu + 16 °C-dən + 32°C-dək təşkil edir, **ST** sinfi üçün - + 16 °C-dən + 38°C-dək, **T** sinfi üçün - + 16 °C-dən + 43°C-dək təşkil edir.

1.3. **Soyuducu cihaz konstruksiyası daim təkmilləşir, buna görə də həmin təlimat kitabçasında əks olunmamış bəzi dəyişikliklər mümkündür.**

2 TEXNİKİ MƏLUMATLAR

CƏDVƏL 1 - TEXNİKİ MƏLUMATLAR

GÖSTƏRİCİLƏR	
Soyuducunun ümumi həcmi (brutto), dm ³	111
ATŞ ümumi həcmi (brutto), dm ³	11
ATŞ-nin faydalı həcmi, dm ³	11
SK-nin faydalı həcmi, dm ³	93
ATŞ-da temperatur, °C, ən çox	-6
SK-da temperatur, °C, ən az ən çox	0 8
Havanın 25 °C temperaturu zaman elektrik enerjisinin gündəlik sərfi, kVt / saat	0,327
Energetik effektivlik sinfi	A+
Məhsulların saxlanması üçün ümumi sahə, m ²	0,35
İstehsal olunan buzun miqdarı, kq / s	0,06

Qabarit ölçülər, mm, ən çox : hündürlüyü eni dəriniyi	850 502 520
Komplektasiya zamanı çəki (netto), kq	26,0
Gümüşün miqdarı, q	A əlavəsi üzrə

Qeyd - İstilik enerjisi parametrləri (SK və ATŞ temperatur, elektrik enerjisinin gündəlik sərfi) nizama salınmış ətraf mühit temperaturu, hava rütubətliyi və s. zaman laboratoriya şəraitində standart metodika üzrə təyin olunur.

3 TƏDARÜK KOMPLEKTİ

3.1. Təlimat kitabçasını sonradan oxumazdan əvvəl mətn hissəsindən sonra yerləşdirilmiş şəkillərə baxın (əlavə B).

3.2. Tədarük komplektinə 2-ci cədvəl və B. 1 şəkli ilə müvafiq olaraq komplektə edici məmullatlar dəsti ilə qablaşdırılmış soyuducu cihaz, istismar üzrə təlimat kitabçası, servis kitabçası daxildir.

CƏDVƏL 2 - KOMPLEKTƏ EDİCİ MƏMULLATLAR

Şək.	Poz.	Komplektə edici məmullatlar	
B.1	1	Meyvə və tərəvəz üçün qab	1
B.1	2	Rəf	1
B.1	3	Rəf	1
B.1	4	Buz üçün forma	1
B.1	5	Altıq	1
B.1	7	Vint	2
B.1	8	Qapı qulpu	1
B.1	9	Baryer	3

4 TƏHLÜKƏSİZLİK TƏLƏBLƏRİ

4.1. Soyuducu cihazın istismarı zaman elektrik cihazların istifadəsi zaman elektrik təhlükəsizliyin ümumi qaydalarına riayət edin.

4.2. Sizin cihaz elektrik cərəyanı ilə zədələnmədən müdafiə dərəcəsinə görə **1-ci sinif** olaraq yerinə yetirilmişdir. Əgər onun qidalanma şnurunun çəngəli Sizin elektrik açarınıza uyğun gəlmirsə, onda torpaqlanma kontaktı ilə elektrik açarının quraşdırılması üçün ixtisaslı elektrikə müraciət etmək lazımdır (istehlakçının hesabına aparılır).

4.3. Soyuducu cihazın qoşulmasından əvvəl elektrik açarı, çəngəlin saz olmasını, eləcə də qidalanma şnurunda izolyasiya pozulmasının olmamasını yoxlamaq lazımdır.

4.4. Qidalanma şnurunun zədələnməsinə və onun çəngəldə kontaktlarının pozulmasına **yol verməyin**. Şnurun zədələnməsi zaman onu istehsalçıdan və ya servis xidmətindən alınmış xüsusi şnur ilə əvəz etmək lazımdır.

Təhlükəyə yol verməmək üçün şnurunu yalnız servis xidmətinin (ixtisaslaşdırılmış emalatxananın) ixtisaslı mütəxəssisləri dəyişdirməlidir.

Elektrik avadanlığın izolyasiyasının pozulma əlamətləri yarandıqda (metal hissələrə toxunan zaman sancma) **dərhal soyuducu qurğunu** elektrik şəbəkədən ayırın və nasazlığı aradan qaldırmaq üçün xidmət edən təşkilatın mexanikini çağırın.

4.5. Soyuducu cihazın üzərinə plastmasın yana biləcəyi elektrik qızdırıcı qurğularını **qoymayın**. Soyuducu cihazın arxasında yerləşən cərəyan daşıyıcı hissələrin üzərinə suyun düşməsinə **yol verməyin**.

4.6. İldə bir dəfədən az olmamaqla, əvvəlcədən şnur çəngəlini elektrik açarından çıxararaq, soyuducu cihazın arxasında yerləşən konstruksiya elementlərini quru yumşaq şotka və ya tozsoran vasitəsilə tozdan təmizləmək lazımdır.

4.7. **Diqqət!** Yanğın təhlükəsizliyinin təmin olunması məqsədilə :
- soyuducu cihazı cərəyan yüklənmələrindən nasaz müdafiəsi olan elektrik şəbəkəsinə qoşmayın ;
- qoşulmaq üçün birləşdiricilərdən, əlavə elektrik açarlardan və uzadıcı şnurlardan istifadə etməyin;
- müvafiq icazəsi (lisenziyası) olmayan şəxslər vasitəsilə elektrik şəbəkəsi elementlərini dəyişdirməyin;
- soyuducu cihaza 15 Vt-dan artıq gücü olan elektrik işıqlandırma lampasını quraşdırmayın.

4.8. **Diqqət!** Soyuducu cihazın istismar müddəti bitdikdə (bax servis kitabçası, zəmanət öhdəlikləri) servis xidmətinin mütəxəssisini çağırmaq lazımdır, həmin mütəxəssis cihazın gələcək

CALITATIV, SIGUR, EFICIENT!



VĂ FELICITĂM CU PROCURAREA FRIGIDERULUI!

Frigiderere CX 303 XXX 111/104/11 N/ST A+ TY Y 27.5-13533086-023:2012 posedă declarații privind conformitatea cu regulamentele tehnice adoptate în Ucraina, certificate de conformitate în Sistemul de certificare УкрСЕПРО (Ucraina) și certificate de conformitate a Uniunii Vamale.

Aparatele frigorifice produse de „NORD” SA corespund cerințelor Regulamentului tehnic de restricționare a utilizării anumitor substanțe periculoase în utilaj electric și electronic adoptat prin decizia Cabinetului de Miniștri ai Ucrainei, cerințelor Directivei Parlamentului European și Consiliului European 2002/95/EC, conform cărora concentrațiile maxime de plumb, mercur, crom hexavalent, polibrombifenil și esterii polibromdifenilii nu depășesc 0,1%, cadmiu – 0,01%.

Sistemul de management al calității întreprinderii producătoare corespunde cerințelor standardului internațional ISO 9001:2008 și este certificat în sistemul TIC (TÜV International Certification, Germania), GOCT P (Rusia), УкрСЕПРО (Ucraina).

Construcția aparatului frigorific asigură folosirea sa simplă și confortabilă de-a lungul multor ani, însă noi vă recomandăm să cheltuiți ceva timp pentru studierea prezentului manual. Funcționarea sigură și econoamă a dispozitivului frigorific depinde de exploatarea corectă, respectarea cerințelor de securitate și instrucțiunilor menționate în manual.

1 INSTRUCȚIUNI GENERALE

1.1 Frigiderul electric de uz casnic **CX 303** este destinat pentru păstrarea produselor congelate, pregătirea gheții alimentare în secția cu temperatură scăzută (STS), pentru răcirea și păstrarea produselor răcite în camera frigorifică (CF).

Instalațiile frigorifice sunt încorporabile, adică pot fi instalate în dulap, într-o nișă prevăzută special în perete sau într-un loc similar. În instalațiile frigorifice este utilizat agentul de refrigerare **R600a**.

1.2 Instalațiile frigorifice funcționează de la rețeaua electrică cu o tensiune a curentului alternativ (**220 ± 33**) V, frecvența de **50 Hz** și sunt prevăzute pentru a fi instalate în bucătării, cu o umiditate relativă de pînă la **70%** și cu o temperatură ambiantă corespunzătoare clasei climatice indicate în plăcuța instalației frigorifice. Plăcuța este amplasată în partea de jos a peretelui lateral interior al CF al instalației. Pentru clasa climatică **N** temperatura ambiantă constituie de la plus 16°C la plus 32°C, pentru clasa **ST** - de la plus 16°C la plus 38°C, pentru clasa **T** - de la plus 16°C la plus 43°C.

1.3 Construcția aparatului permanent se perfecționează, de aceea sunt posibile careva schimbări ce nu sunt reflectate în prezentul manual.

2 DATE TEHNICE

TABELUL 1 – DATE TEHNICE

PARAMETRI	
Volum total (brut) frigider, dm ³	111
Volum total (brut) STS, dm ³	11
Volum util STS, dm ³	11
Volum util CF, dm ³	93
Temperatura în STS, °C, nu mai mult	-6
Temperatura în CF, °C, nu mai puțin nu mai mult	0 8
Consum zilnic de energie la temperatura aerului ambiant 25 °C, kW/oră	0,327
Clasa eficienței energetice	A+
Suprafața sumară pentru păstrarea produselor, m ²	0,35
Cantitatea gheții produse, kg/oră	0,06

9.4 **Назар аударыңыз!** Кепілдік бойынша жөндеу және техникалық қызмет көрсету бойынша бір мезгілде жұмыстар атқарылатын болса тек бір талон алынады.

9.5 **Назар аударыңыз!** Жалған шақыртуды тұтынушы өтейді.
Егер механикті шақырудың себебі тұтынушының жабдықты пайдалану нұсқауларын орындамаудың, орнату талаптарының бұзылуының немесе сәйкессіз пайдаланудың салдарынан болса (1.2-тармақты қараңыз), шақырту және жұмыстарды орындау ақысын сервистік қызмет прейскурантында қарастырылған мөлшерде төлеу бойынша жауапкершілік тұтынушыға жүктеледі.

10 БОЛУЫ МҮМКІН АҚАУЛАР ЖӘНЕ ОЛАРДЫ ЖОЮ АМАЛДАРЫ

10.1 Болуы мүмкін ақаулар мен оларды жою амалдары 4-кестеде қарастырылған.

Назар аударыңыз! Ақауларды жою бойынша жұмыстар атқару алдында тоңазытқыш жабдықты электр желісінен ажыратыңыз!

4-КЕСТЕ — БОЛУЫ МҮМКІН АҚАУЛАР ЖӘНЕ ОЛАРДЫ ЖОЮ АМАЛДАРЫ

Ақау, оның сырттай көрінуі, қосымша белгілері	Мүмкін себебі	Жою амалы
Электр желісіне қосылған тоңазытқыш істемейді, жарықтандыру шамы жанбайды	Электр желісінде кернеу жоқ Аша мен розетка арасындай байланыс жоқ	Электр желісі мен розеткада кернеудің бар екендігін тексеріңіз Аша мен розетканың байланысын қалыптастырыңыз
Тоңазытқыштың есігі ашылғанда жарықтандыру шамы тоңазытқыш жабдықты жұмыс істеп тұрса да жанбайды	Жарықтандыру шамы жапырылған	Шамды жауып тұратын плафонды босатып алыңыз, ол үшін кетіктерін аздап басыңыз, жарықтандыру шамын алмастырыңыз
Қатты шу	Тоңазытқыш дұрыс орналастырылмаған Тоңазытқыш жабдықтың түтіктері мен құбырлары тоңазытқышпен немесе өзара жанасып тұрады	Тоңазытқышты осы нұсқаулықтың талаптарына сай орналастырыңыз (5.5-тармақты қараңыз). Тоңазытқыш жабдықтың түтіктері мен құбырлары тоңазытқышпен немесе өзара жанасып тұруын зақымдаусыз жойыңыз
Есікті ашу барысында жабысып қалған затты ажыратқан кезде шығатын дауыс естіледі, есік қиын ашылады	Тығыздауыштың есіктің жанасатын жерлеріне ілүлі тұрған жағынан жабысып қалуы мүмкін	Есіктің тығыздауын және ол жанасатын беттерді жылы сабынды сумен жуыңыз, жұмсақ шүберекпен құрғатып сүртіңіз

истісмаінын мүмкүнлігүү һаққında рәй vermәli vә мүtlәq onun elektrik şәbәkәsinin бүтүн elementlerini дәyişdirmәlidir. Әks һaldа siz özünüv vә әtrafdakı insanlar үçün tәhlükәyә sәbәb ola bilәrsiniz.



4.9. Soyuducuda **R 600a** soyuducu amili istifade olunur - ətraf mühitə zərər vurmayan, lakin tez alovlanan təbii qazdır, buna görə əlavə təhlükəsizlik tədbirlərinə riayət etmək lazımdır :

Diqqət ! Soyuducu cihazın arxasında ventilyasiya aralığını doldurmayın.

Diqqət ! Donun açılması prosesini sürətləndirmək üçün istehsalçı tərəfindən tövsiyə olunmuş qurğulardan başqa mexaniki qurğulardan və ya digər cihazlardan istifadə etməyin.

Diqqət ! Soyutma konturunu zədələməyin.

Diqqət ! Məhsulların saxlanması üçün şöbələrini içində elektrik cihazlardan istifadə etməyin, əgər onlar istehsalçı tərəfindən tövsiyə olunmuş tiplərdən fərqlənilsə.

Diqqət ! Soyuducu sistemin germetikləşdirilməsi zaman otağı yaxşı havalandırın və açıq alovdan istifadə etməyin.

4.10. **Diqqət !** Həmin cihaz fiziki, əsəbi və ruhi pozulmaları olan və ya bilik və təcrübəsi az olan insanlar (o cümlədən uşaqlar) tərəfindən istifadə olunması üçün nəzərdə tutulmamışdır, - təhlükəsizliyə cavab verən şəxs tərəfindən bu şəxslərə nəzarət həyata keçirildiyi və ya onların həmin cihazın istifadə olunmasına dair təlimat verildiyi hallar istisna olmaqla.

Uşaqların cihazla oynamalarına yol verməmək üçün onlara nəzarət etmək lazımdır.

4.11. Aşağıdakı hallarda çəngəli elektrik açarından çıxararaq, soyuducu cihazı elektrik şəbəkədən söndürün :

- onun altında döşəmənin yuyulması, onun digər yerə keçirilməsi ;
- onun içəridən və bayırdan təmizlənməsi, ATŞ-nin buzunun əridilməsi
- elektrik şəbəkəsi gərginliyinin söndürülməsi ;
- nasazlıqların aradan qaldırılması, işıqlandırma lampasının dəyişdirilməsi ;
- Sizin uzun müddət başqa yerə getməyiniz.

4.12. Əgər siz öz soyuducunuzdan bir daha istifadə etməmək qərarına gəlirsinizsə, o zaman onu istifadə (utilizasiya) etmək lazımdır. Çəngəli rozetkadan çıxarın, qidalanma şnurunu kəsin. Soyuducu agent və yağın axmağının qarşısını almaq üçün boru kəmərlərini zədələnməsinə yol verməyin. Soyuducu sistemində olan soyuducu agent mütəxəssis tərəfindən istifadə (utilizasiya) olunmalıdır. Soyuducu cihazın istifadə (utilizasiya) olunması haqqında daha ətraflı informasiya almaq üçün yerli hökumət orqanlarına, tullantıların çəğirəsi və istifadə (utilizasiya) olunması üzrə xidmətə və ya soyuducu cihazın alındığı mağazaya müraciət etmək xahiş olunur.

5 QURASHDIRMA QAYDASI VƏ İŞƏ HAZIRLIQ

5.1. Soyuducu cihazdan və komplektə edici məmulatlardan qablaşdırmanı çıxarın. Əgər soyuducu şüşə rəflərlə komplektə olunursa, rəflərin kənarlarından polietilen nəqli edici (daşınma üçün olan) xizəkləri çıxarın.

5.2. Cihazı ilıq su ilə yuyun : bayır hissəsini - yuyucu sabun vasitəsilə, daxili hissələri - qida sodası məhlulu ilə. Yumşaq parça ilə qurulaşın və yaxşı havalandırın.

Soyuducu cihazın yuyulması üçün tərkibində turşular və həlledicilər olan abraziv pasta və yuyucu vasitələrin istifadəsinə yol verməyin.

5.3. **Diqqət ! Cihazın qabağa çıxan hissələrindən divara qədər məsafəsi ən azı 20 mm olmalıdır.**

5.4. Soyuducu cihazın quraşdırıldığı yeri müəyyən edin. Onu işıq, su mənbələri yaxınlığında və bilavasitə günəş şüalarının düşmə zonasında yerləşdirməyin.

Soyuducu cihazın şkafa, hazırlanmış divar oyuğuna və bunu bənzər yerə quraşdırılması zaman aşağıdakıları nəzərə almaq lazımdır : daxili dərinlik soyuducu cihazın qabarıq dərinliyindən ən azı 50 mm artıq olmalıdır, daxili en - ən azı 6 mm, daxili hündürlük - ən azı 4 mm artıq olmalıdır.

Diqqət ! Cihazın ətrafında havanın sərbəst dövr etməsini təmin etmək lazımdır (şəkil B. 2). Havanın daxil olması və çıxması üçün dəlikləri bağlamayın.

5.5. Cihazın quraşdırılması zaman onu üfqı xətt üzrə düzəltmək lazımdır. Bu, eləcə də soyuducu cihaz qurğusunun möhkəmliyi, xüsusilə də hamar olmayan döşəmədə, iki ön tənzimləyici dayaq vasitəsilə əldə olunur.

5.6. B. 1. Şəkilə əsasən komplektə edici məmulatları quraşdırın.

5.7. Soyuducu qalmış soyuducu cihazı elektrik şəbəkəyə qoşmadan əvvəl otaq temperaturunda ən azı 8 saat saxlamaq lazımdır.

5.8. Soyuducu kameranın içindən və qapının daxili panellərindən daha səmərəli istifadə etmək üçün konstruksiya ilə rəflərin yerinin dəyişdirilməsi (3) və hündürlük boyunca nəzərdə tutulmuşdu (Şəkil B.1).

5.9. Sizin cihaz sağ tərəfə açılır. Mətbəx interyerində onu daha rahat yerləşdirilməsini təmin etmək məqsədilə konstruksiyada sol tərəfli açılma üçün qapıların yer dəyişmə imkanı nəzərdə tutulmuşdu. Zəruri hallarda bunu soyuducu cihazların təmiri üzrə emalatxananın mexaniki yerinə yetirə bilər (istehlakçının hesabına aparılır).

6 İŞ QAYDASI

Diqqət ! Soyuducu cihazın səthinə istənilən mexaniki zədələnmələrə və təsirlərə məruz qoymaq, soyuducunun üst səthinə mətbəx lövhəsi qismində istifadə etmək, üzərinə nəm əşyalar və qaynar qablar, boya və digər kimyəvi maddələr qoymaq **qadağan olunur !**

6.1. Soyuducu - soyuducu kameraya (SK) və aşağı temperaturlu şöbəyə (ATŞ) bölünmüşdür.

6.2. Soyuducu kamera SK-nin yan daxili divanında plafonda (6) (şəkil B. 1) yerləşən elektrik lampası ilə işıqlandırılır. SK-nin qapılarının açılması zaman lampa avtomatik olaraq yanır və qapı bağlandıqda - sönmür. Eləcə də plafonda temperatur sensor - releinin qulpu da quraşdırılmışdır.

6.3. Soyuducu cihazın şəbəkəyə qoşulması qidalanma şnurunu çəngəli ilə aparılır (sensor - relenin qulpu bu zaman "sönmüşdür" vəziyyətində olmalıdır), qoşulma - sensor - rele qulpunun saat istiqaməti üzrə çevrilməsi ilə, bu zaman yüngül şıqqıltı hiss edilə bilər. Cihazın işə salma və söndürülməsi anında bir qədər səs, tiqqıltı mümkündür.

Diqqət ! Soyuducu cihazın elektrik şəbəkəsinə təkrar qoşulmasını onu söndürdükdən sonra ən azı 3 - 4 dəqiqə keçdikdə yandırmaq lazımdır.

6.4. Soyuducuda temperaturun nizamlanması sensor - rele qulpu vasitəsilə həyata keçirilir. Temperaturun azalması qulpu saat istiqaməti üzrə kənar sol vəziyyətindən kənar sağ vəziyyətinədək çevrilməsi ilə quraşdırılır. Bundan sonra kameralarda temperatur avtomatik olaraq saxlanılır. Kameraların içində temperatur həmçinin ətraf mühitin temperaturundan, qapılarının açılıb - bağlanılma tezliyindən və saxlanılan ərzaqların miqdarından asılıdır.

Diqqət ! Soyuducu cihazın ilk dəfə qoşulması zaman və ya onun uzun müddətli söndürülməsindən sonra ərzaqları yerləşdirməzdən əvvəl cihazı ən azı 3 saat müddətinə yandırməq lazımdır, bu zaman temperatur sensor - releinin qulpunu (1) ən kənar sağ vəziyyətə (maksimal soyuq) quraşdırmaq lazımdır.

Diqqət ! Soyuducu cihazın hermetik soyutma sistemində dövr edən maye və qazlar həm kompressorun işi zaman, həm də söndürüldükdən sonra bəzi səslər çıxara bilərlər. Həmçinin temperatur deformasiyalara təsirləndirən materialların yüngül çirtilmələri, temperatur sensor - releinin işə düşmə şıqqıltıları eşidilə bilər. Narahat olmayın, bu tamamilə normaldır.

Əgər bir qədər əvvəl bağlanmış SK qapısını açmaq mümkün olursa, kameranın daxilində və xaricində təzyiqlə tarazlaşması üçün 2 - 3 dəqiqə gözləmək lazımdır, və qapı açılacaqdır.

6.5. Məhsulların SK və ATŞ-da yerləşdirilməsi zaman aşağıdakı qaydalara riayət edin :

- qaynar məhsulları yerləşdirməzdən əvvəl otaq temperaturuna qədər soyudun;
- bir məhsuldan digər məhsula qoxunun keçməsinin və məhsulun qurumasının qarşısını almaq üçün onları qablaşdırmada, mayeləri - ağız kəpəklərini bağlanan qablarda saxlayın;
- bitki yağları və piylər soyuducu cihazın plastmas detallarına və qapının sıxlaşdırıcısının üzərinə düşməməlidir (çünki bu detallar məsaməli ola bilər);
- məhsulların donmasına yol verməmək üçün onları SK-nin arxa divanına yapışdırmayın ;
- soyuducu cihaza gərmətik qablaşdırması olmayan qələvilər, turşular, dərman preparatlarını, duru yanacaq və partlama təhlükəsi olan mayeləri qoymaq qadağan olunur ;
- ATŞ-da maye məhsullarını şüşə qabda saxlamaq olmaz.

6.6 Saxlanılan məhsulların yerləşdirilməsi üçün kameranın seçimini nəzərdə tutulan saxlanma müddətindən asılı olaraq həyata keçirmək lazımdır.

6.6.1. SK təzə və emal olunmuş məhsulların, eləcə də meyvə, tərəvəz və içkilərin soyulması, qısa müddətli saxlanılması üçün nəzərdə tutulmuşdu. SK-da məhsulların yerləşdirilməsi və saxlanılması üzrə əsas tövsiyələr 3-cü cədvəldə təqdim olunmuşdu.

CƏDVƏL 3 - MƏHSULLARIN SOYUDUCU KAMERADA YERLƏŞDİRİLMƏSİ VƏ SAXLANILMASI ÜZRƏ ƏSAS TÖVSIYƏLƏR

Məhsullar	Qablaşdırma	Saxlama müddəti	Yerləşmə yeri
Çiy ət, balıq	Plyonka, paketlər, qablar	1 - 2 gün	Aşağı rəfdə
Çiy ət qiyməsi	Qapağı olan qab	1 gün	Aşağı rəfdə
Təzə və ya bişmiş toyuq, qaz, ərək	Plyonka və ya qapağı olan qab	3 - 5 gün	Aşağı rəfdə
Süd, kefir, yoqurt, içkilər	Zavod qablaşdırması	Qablaşdırmaya bax	Qapı panelində
Kulinar emaldan sonra məhsullar	Qapağı olan qab	3 - 4 gün	İstənilən rəfdə
Kərə yağı, marqarin, pendirlər	Zavod qablaşdırması və ya plyonka	heftə	Qapı panelində və ya yuxarı rəfdə
Kolbasa məmulatları	Plyonka	2 - 4 gün	İstənilən rəfdə
Yumurta	Qablaşdırmasız	1 aya qədər	Qapı panelində

3-Кестенің жалғасы

Өнімдер	Қаптамасы	Сақтау мерзімі	Орналастыратын жері
Сүт, айран, йогурттар, сусын-дар	Зауыттық қаптама	Қаптаманы қараңыз	Аспа сөрелердің бірінде
Аспаздық өңдеуден кейінгі өнімдер	Қақпағы бар ыдыс	3-4 күн	Кез-келген сөреде
Сары май, маргарин, ірімшіктер	Зауыттық қаптама немесе үлбір	Апта	Кез-келген аспа сөреде немесе үстіңгі сөреде
Шұжық өнімдері	Үлбір	2-4 күн	Кез-келген сөреде
Жұмыртқа	Қаптамасыз	1 айға дейін	Аспа сөредегі салынды орында
Пирожныйлар, жақпамайы бар торттар	Қақпағы бар ыдыс	2-4 күн	Кез-келген сөреде
Үржаңа саңырауқұлақтар	Үлбір	2-5 күн	Көкөністерге арналған ыдыста
Көкөністер, жемістер	Қаптамасыз немесе үлбір	10 күнге дейін	Көкөністерге арналған ыдыста

6.6.2 ТТБ мұздатылған азық-түлікті сақтауға, сонымен қатар ас мұзын дайындауға арналған. Мұз дайындау үшін қалыпты 4 суға толтырыңыз (сурет Б.1) да, оны ТТБ ішіне алыңыз. **ТТБ жабындыққа аз мөлшердегі күш сала отыра әуелі өзіне, кейіннен жоғарыға тарту арқылы жүзеге асырылады.**

Ескертпе – Кәсіпорында жасалған тез мұздатылған азық-түлік өнімдерін өндірушінің ұсынған уақытынан артық сақтауға болмайды.

7 ТОНАЗЫТҚЫШ ЖАБДЫҚТЫ КҮТУ

7.1 Төмен температуралы бөлімін қолдану кезінде қардың қапталуы пайда болып, соның салдарынан тоңазытқыш камерасының салқындату жұмысы нашарлайды.

Қапталған қарды алып тастау үшін өткір темір құралды қолдануға тыйым салынады!

7.2 Егер де қалың қар қатып қалған болса, мұздатылған еріту үшін сөндіріп тастау керек. ТТБ ішін айына кем дегенде 1 рет ерітіп тұрған абзал, еріту жұмысы үшін тоңазытқышта аз азық-түлік болып, тоңазытқыш құрылғысында жалпы жұмыс жүргізу кезін пайдаланыңыз.

Еріту жұмысын келесі тәртіппен жүзеге асырыңыз:

- тоңазытқыш құрылғысын электр жүресінен сөндіріңіз;
- ТТБ ішіндегі азық-түлікті шығарыңыз да, қағазға бірнеше қабат қылып орап, салқын жерге қойыңыз;
- ТТБ жабындығын ашық қалдырыңыз.

Еріген су тұғырыққа 5 қарай ағады (сурет Б.1).

7.3 Еріту процесі біткеннен кейін тұғырықты шығарыңыз, суын төгіңіз, жуып адып, ТК-ға қайта орнатыңыз. Тоңазытқышты тазалау жұмысын 5.2 тарауына сай жүргізіңіз.

7.4 Тоңазытқышты ұзақ мерзімге өшірген жағдайда, ішін жақсылап ерітіп, тазалап, камера ішінде жағымсыз иіс қалмау үшін оның есігін кішкене ашып қою керек.

8 САҚТАУ ЖӘНЕ ТАСЫМАЛДАУ ЕРЕЖЕЛЕРІ

8.1 Тоңазытқыш жабдықты қапталған күйінде, табиғи желдетілетін, жабық жайларда, қатысты ылғалдылық 70 % артық болмайтын жерде сақтаңыз.

8.2 Жабдықты қаптамасында, көліктің кез-келген түрімен, тік қалпында тасымалдаңыз. Соқыдан сақтау үшін және көлік ішінде шайқалмас үшін жабдықты мұқият бекітіңіз.

8.3 арту-түсіру жұмыстары барысында тоңазытқыштың соққыға шалдығуына жол бермеңіз.

9 ТЕХНИКАЛЫҚ ҚЫЗМЕТ КӨРСЕТУ

9.1 Тоңазытқыш жабдықтар кепілдік және техникалық қызметтермен қамтамасыз етілген.

9.2 Осы ұсынылып отырған қолдану бойынша нұсқаулықтың 10-бөлімінде мазмұндалған ұсыныстарға сай анықталған ақаулар мен кемшіліктерді жою мүмкін болмаған жағдайда бұйымды сатқан сауда орнына немесе тоңазытқыш жабдықтарды жөндейтін шеберханға жүгіну керек.

9.3 "Кепілдік бойынша жөндеу (қызмет көрсету) арқылы тауарлардың немесе қызметтің кепілдік берілген ауыстырылуын алған сатып алушыларды есепке алу Төртбіне және Украинаның салық кодексінің 140-бабына сай» тұтынушы сервистік кітапшаның кепілдік талондарында көрсетілген өзі туралы ақпаратты міндетті түрде беруге тиіс (3 және 4-кепілдік үлгілері).

5.8 Сіздің жабдығыңыздың есігі оң жаққа қарай ашылады. Оны ас үйінің интерьерінде қолайлы етіп орналастыру мақсатында есігін сол жаққа ашуға мүмкіндік беретін ауыстырғыш қарастырылған. Қажет болған кезде есіктің ашылу бағытын тоңазытқыш жабдықтарды жөндейтін шеберзаның механигі ауыстыра алады (тұтынушының есебінен атқарылады).

6 ЖҰМЫС ТӘРТІБІ

Назар аударыңыз! Тоңазытқыштық құрылғының сыртқы келбетін қандай да бір механикалық зақымдаушылыққа жол қоюға, тоңазытқыш үстін зат кесетін тақтайша ретінде пайдалануға, оның үстінде Ылғал заттар мен ыстық бұйымдарды, бояулар мен өзге де химикалық заттарды қалдыруға ТЫЙЫМ САЛЫНАДЫ!

6.1 Тоңазытқыш екіге, тоңазытқыш камерасына (ТК) және төменгі температура бөліміне (ТТБ) бөлінген.

6.2 ТК плафонда 6 орналасқан электрлік лампамен қамтамасыз етілген сурет Б.1). Лампа есікті ашқанда автоматты түрде қосылатын, ал жапқанда сөнеді. Сонымен қатар плафонда температура тетік-реле тұтқасы орналасқан.

6.3 Тоңазытқыш құрылғысын желуге қосу үшін қуат көзі сымының айырын розеткаға сұғу керек (осы кезде тетік-реле тұтқасы «өшірілу» болуы керек).

Тоңазытқышты қосы тұтқаны сағат тілі бойынша бұрау арқылы жүзеге асырылады, сол кезде жекіл шертпе сезілуі керек. Құрылғының қосылуы және өшірілуі кезінде аз мөлшердегі шу быдыс болуы мүмкін.

Назар аударыңыз! Тоңазытқыш құрылғысын қайта қосу үшін оны өшіргеннен кейін арадан 3 – 4 минут уақыт өткізу керек.

6.4 Тоңазытқыштың температуралық режимін басқару тетік-реле тұтқасы арқылы жүзеге асады. Температураны төмендету үшін тұтқаны сағат тілі бойынша соңғы оң жақтан соңғы сол жаққа дейін бұру арқылы жүзеге асырылады. Бұдан кейін ТК мен ТТБ-да температура автоматты түрде сақталады. Камера ішіндегі температура ауа температурасы, есікті ашу жылігі мен сақталатын тағам мөлшеріне де байланысты болады.

Назар аударыңыз! Тоңазытқышты бірінші рет қосқан кезде немесе ұзақ уақыт бойы өшірілгеннен кейін оған азық-түлікті салардан алдын кем дегенде 3 сағат бұрын қосыңыз, сонымен қатар тетік-реле температура тұтқасын соңғы оң жаққа (максималды салқынға) қосыңыз.

Назар аударыңыз! Тоңазытқышты құрылғының герметикалық салқындату жүйесіндегі сұйықтықтар мен газдар компрессордың қосылған кезінде де, оның өшірілген кезінде де түрлі дыбыстар беруі мүмкін. Сонымен қатар температуралық деформация салдарынан материалдардың майдаланып сынған дыбысы, түтік-реле температурасы тұтқасының істеп кету шертпе дыбыстары естілуі мүмкін. Уайымдамаңыз, бұл қалыпты жағдай.

ТК-ның жаңа ғана жабылған есігін ашу мүмкін болмаса, камера ішіндегі қысым сырттағымен теңескенше, 2-3 минут күте тұрыңыз, содан кейін ғана есікті ашыңыз.

6.5. Азық-түлікті ТК мен ТТБ-ге салардан алдын келесі қағидаларды орындаңыз:

- ыстық тамақты салардан алдын бөлме температурасына дейін салқындатыңыз;
- бір тағамның иісі екінші тағамға өтпесі үшін және тағамдардың кеуіп кетуін болдырмау үшін оларды орап сақтаңыз;

- буландырғыш үстіне қайнатылған тұздың түсуін болдырмаңыз;
- өсімдік майлары мен тоқ майлар тоңазытқыш құрылғысының пластмассалық жерлеріне және есіктік жанындағы нығыздағышқа тиіп кетпеуі керек, себебі бұл орындарда кеуектер пайда болуы мүмкін;

- тоңазытқыш құрылғысына сілті, қышқыл, дәрі-дәрмекті арнайы герметикаланған ыдыссыз салуға, жанар-жағар және жарылғыш сұйықтықтарды салуға мүлде тыйым салынады;
- ТТБ-да сұйық затты шыны адыста сақтауға болмайды.

6.6. Тоңазытқышта азық-түлікті сақтау орнын тандар кезде шамалас сақтау мерзіміне қарай жүргізіледі.

6.6.1 ТК жаңа, арнайы аспаздық дайындықтан өткен астарды, жеміс-жидектерді және сусындарды салқындатуға, қысқа мерзімге сақтауға арналған. ТК ішінде тағамдарды жайғастыру және сақтау бойынша ұсыныстар 3 кестеде берілген.

3-КЕСТЕ. ТОҢАЗЫТҚЫШ КАМЕРАҒА ӨНІМДЕРДІ САЛУ МЕН САҚТАУ БОЙЫНША НЕГІЗГІ ҰСЫНЫСТАР

Өнімдер	Қаптамасы	Сақтау мерзімі	Орналастыратын жері
Шикі ет, балық	Үлбір, қалтақаптар, ыдыстар	1-2 күн	Төменгі сөреде
Шикі ет жентегі	Қақпағы бар ыдыс	1 күн	Төменгі сөреде
Үржаңа немесе пісірілген тауық, үйрек, қаз	Үлбір немесе қақпағы бар ыдыс	3-5 күн	Төменгі сөреде

Пирожиналар, кремлі торлар	Қапағы olan қаб	2 - 4 күн	Іstenilen рәфде
Тәзе гөбәлек	Plyonka	2 - 5 күн	Тәрәвзләр үчүн қабда
Meyvə və тәрәвез	Qablaşdırmasız və ya plyonka	10 күнə қәдәр	Тәрәвзләр үчүн қабда

6.6.2.ATŞ dondurulmuş mähsulların uzun müddətli saxlanılması üçün, eләсә дә qida buzunun hazırlanması üçün nәzәrdә tutulmuşdur. Buzun hazırlanması üçün formanı (4) su ilə doldurun (şәkil B.1) və onu ATŞ-yә yerleşdirin.

Dondurma və buz parçalarını ATŞ-dan götүrdүkdән dәrhal sonra istifadә etmәk lazımlı deyil, çünki bu ağız boşluğunun donmasına sәbәb ola bilər.

Qeyd - Mağazada alınmış hazır dondurulmuş mähsullar üçün saxlanma müddәtlәrinә riayәt edin (müddәtlәр qablaşdırmanın üzәrinдә qeyd olunur).

7 SOYUDUCU CİHAZA QULLUQ

7.1.Soyuducunun istisman zaman aшаğı temperatür şөbәsi divarlarında qar örtüyü әmәlә gәlir, bunun nәticәsindә soyuducu kameranın havasını soyudulması pislәşir.

Qar örtüyünün tәmizlәнmesi үчün iti metal әşyalardan istifadә etmәk qadağan olunur !

7.2.ATŞ daxili divarlarında az miqdarda qar örtüyünün әmәlә gәlmәsi zaman ATŞ-nin әrimә vaxtına qәdәр saxlamadan onu tәmizlәmәk lazımlıdır.

Әgәр 5 mm-dән artıq sıx qar örtüyü yaranarsa (vizual olaraq müәyyән olunur), әrimәsi үчün soyuducunu söndürmәk lazımlıdır.

ATŞ әridilmәsini soyuducuda az miqdarda әrzaq olduğı zaman salmaq və onu soyuducu cihazın ümumi tәmizlәнmesi ilə birlәşdirmәk, və bunu ayda әn azı bir dәfә hәyata keçirmәk yaxşıdır.

Әridilmәni aшаğıdaki qaydada icra edin :

- soyuducu cihazı elektrik şәbәkәdән söndürün ;

- ATŞ-dan әrzaqları götүrүн, onları bir neçә qat kağıza бүkүн və sәrin yerә qoyun ;

- ATŞ örtüyünü açıq saxlayın.

Әrimiş su altlığa (5) axacaqdır (şәkil B. 1).

7.3. Әrimә prosesini bitdikдән sonra altlığı çıxarın, suyu boşaldın, onu yuyun və SK-ya yerleşdirin. Soyuducunun tәmizlәнmәsini 5.2-ci bәndilә müvafıq olaraq hәyata keçirin. Altlıq və ya çәрçivә pәncәрәlәrini açın.

7.4. Soyuducunu uzun müddәt söndürүlmәsi zaman әridilmәni, tәmizlәнmәni yerinә yetirmәk və cihazın qaplarını bir qәdәр açıq saxlamaq lazımlıdır ki, kameralarda xoşagәlmәz qoxu yaranmasın.

8 SAXLANMA VӘ NӘQL ETMӘ QAYDALARI

8.1. Soyuducu cihazı bağılanmış vәziyyetdә төbi ventilyasiyası olan, nisbi rütubәtliyi әn çox 70 % olan bağı otaqlarda saxlayın.

8.2. Cihazı qutuda vertikal iş vәziyyetindә istәnilән örtülü nәqliyyat növü ilə daşıyın. Cihazı möhkәм bәrkidin ki, мүmkün zәrbәlәri və onun nәqliyyat vasitәsinin daxilindә yerdәyişmәsini istisna etmәk olmasın.

8.3. Yүklәмә - boşaltma işlәri zaman soyuducu cihazın zәrbә yүklәnmәlәrinә mәрүz qalmasına yol vermәk olmaz.

9 TEXNİKİ XİDMӘT

9.1. Soyuducu cihazlar zәmanәt və texniki xidmәt ilə tәmin olunurlar.

9.2. İstismar üzrә hәmin tәlimәt kitabçasının 10-cu bölmәsindә izah olunmuş tövsiyәlәrә müvafıq olaraq aradan qaldırılması мүmkün olmayan nasazlıqların yaranması halında mәmulәti satan ticarәt müәssisәsinә və ya soyuducu cihazların tәmiri üzrә emalatxanaya müraciәt etmәk lazımlıdır.

9.3. “Zәmanәt tәmiri (xidmәti) üzrә malların və ya xidmәtlәrin zәmanәt әvәz olunmasını әldә etmiş alıcılardan qeydә alınma qaydası”-nın tәlәblәri və Ukrayna Vergi Mәcәllәsinin 140-cı maddәsinin әsasında istehlakçı icbari qaydada servis kitabçasının zәmanәt talonlarında (forma 3- və 4 - qarant) qeyd olunmuş өзү haqqında mәlumatı tәqdim edir.

9.4. **Diqqәt !** Zәmanәt tәmiri və texniki xidmәt üzrә işlәrin eyni zamanda yerinә yetirilmәsi zaman yalnız bir talon götүrүlür.

9.5. **Diqqәt !** Yalançı çağırış istehlakçı tәrәfindән ödәnilir.

Әgәр mexanikin çağırılma sәbәbi istehlakçı tәrәfindән istismar üzrә tәlimәt kitabçasının yerinә yetirilmәmәsi, quraşdırma şәrtlәrinin pozulması və ya uyğun olmayan istismar şәrtlәridirsә (bax bәnd 1.2), çağırış və yerinә yetirilmiş iş xidmәt servisinin preyskurantına әsasән ödәnilmәlidir.

10 MÜMKÜN NASAZLIQLAR VƏ ONLARIN ARADAN QALDIRILMA METODLARI

10.1. Mümkün nasazlıqlar və onların aradan qaldırılma metodları 4-cü cədvəldə təqdim olunmuşdur.

Diqqət ! Nasazlıqların aradan qaldırılması üzrə işlərin aparılmasından əvvəl soyuducu cihaz elektrik şəbəkəsindən söndürün !

CƏDVƏL 4 - MÜMKÜN NASAZLIQLAR VƏ ONLARIN ARADAN QALDIRILMA METDOLARI

Nasazlıq, onun zahiri təzahürü, əlavə əlamətlər	Ehtimal olunan səbəb	Aradan qaldırma metodu
Elektrik şəbəkəsinə qoşulmuş soyuducu işləmir, işıqlandırma lampası yanmır	Elektrik şəbəkəsində gərginliyin olmaması Çəngəlin rozетка ilə kontaktı yoxdur	Elektrik şəbəkəsində gərginliyin olub - olmamasını yoxlayın. Çəngəlin rozетка ilə kontaktını təmin edin
Soyuducunun açıq qapısı zaman işləyən soyuducu aqreqatı şərti ilə işıqlandırma lampası yanmır	İşıqlandırma lampası yanıb xarab olmuşdur	Lampanı örtən plafonu çıxarın, dilə (rəzəyə) yüngül basın və işıqlandırma lampasını dəyişdirin
Yüksək küy	Soyuducu düzgün quraşdırılmamışdır Soyuducu aqreqatın boru kəmərləri soyuducunun korpusu və ya öz aralarında təmas edir	Soyuducunu bu təlimat kitabçasının tələbləri ilə müvafiq quraşdırın (bax bənd 5.5). Zərər vermədən boru xətlərinin bir – birinə və ya korpusa toxunmasının qarşısını almaq
Qapının açılması zaman qorpa üçün səciyyəvi olan çırpma səsinin olması, qapının çətin açılması	Sıxlaşdırıcının taxma tərəfindən bitişik səthinə sıx yapışması	Qapının sıxlaşdırıcısını və qapının bitişdiyi şkaф səthini ilıq sabunlu su ilə yuyun, quru parça ilə yaxşı qurulayın

- toñazıtqıyş jabdıqıtı qosu üşin ötkizışterdı, qosımşa rozеткаларды және ұзартқыштарды пайдаланбаңыз;
- тиісті рұқсаты (лицензиясы) жоқ тұлғалардың көмегімен электрлік өткізгіш сымдардың айыр-басталуын орындамаңыз;
- toñazıtqıyş jabdıqқа қуаттылығы 15 Вт артық болатын жарықтандырушы электрлік шамын орнатпаңыз.

4.8 Тоңазытқыштың жарамдылық мерзімі(сервистік кітапша, кепілдік міндеттемелерді қараңыз) біткен соң, тоңазытқышты әрі қарай пайдалану мүмкіндігі туралы қорытынды жасайтын сервистік қызмет маманын шақыру қажет және электр сымдарының элементтерін міндетті түрде ауыстыру керек. Өйтпесе өзіңіз бен айналаңыздағы адамдарға қауіп төндіруіңіз мүмкін.



4.9 Тоңазытқышта **R 600a** тоңазытқыш агенті қолданылған – табиғи газ – қоршаған ортаға зиянды әсері жоқ, бірақ тез тұтанады, сондықтан қосымша сақтық шараларын орындау керек:

Назар аударыңыз! Тоңазытқыш жабдықтың артындағы желдеткіш саңылауларды жаппаңыз.

Назар аударыңыз! Еріту үрдісін тездету үшін механикалық жабдықтарды немесе басқа да қосалқы құралдарды пайдаланбаңыз, егер өндіруші ұсынбаған болса.

Назар аударыңыз! Салқындатушы контурды зақымдамаңыз.

Назар аударыңыз! Өнімдер сақтауға арналған бөліктердің ішінде электрлік жабдықты пайдаланбаңыз, егер олар өндіруші ұсынған типтерден өзгеше болса.

Назар аударыңыз! Тоңазытқыш жүйені герметиксіздендіру барысында ол тұрған жерді жақсылап желдетіңіз және ашық отты пайдаланбаңыз.

4.10 **Назар аударыңыз!** Бұл жабдық физикалық, жүйкелік немесе психикалық кемшілігі бар адамдардың (соның ішінде балалар да бар) қолданысына, сонымен қатар пайдалану бойыншы білімі мен тәжірибесі жеткіліксіз тұлғалардың қолданысына арналмаған, аталған тұлғалар бақылауда болатын немесе аталған тұлғалардың қауіпсіздігіне жауапты тұлғаға осы жабдықты пайдалану үйретілген жағдайларды санамағанда.

Жабдықпен ойнауына жол бермеуді қамтамасыз ету мақсатында үнемі балаларды бақылау керек.

4.11 Төмендегі жағдайларда тоңазытқыш жабдықты ашасын розеткадан суырып, **сөндіріңіз**:

- оның астындағы еденді жусаңыз, басқа жерге орнын ауыстырсаңыз;
- сыртынан және ішінен тазартатын болсаңыз, МК ерітілетін болса;
- электр желісінің тоғы өшірілген болса;
- ақауларын жөндеу барысында, жарықтандыру шамын ауыстыру кезінде;
- ұзақ уақыт бойы үйде болмасаңыз.

4.12 Егер тоңазытқышыңызды қолданбайтын болсаңыз, оны кәдеге жарату қажет. Розеткадан ашаны суырып, шнурды кесіп тастаңыз. Хладагент пен май ақпас үшін түтіктердің бүлінуіне жол бермеңіз. Тоңазытқыш жүйесіндегі хладагентпен арнайы маман жұмыс істеуі керек. Тоңазытқышты кәдеге жарату жөнінде толық ақпарат алу үшін жергілікті билікке, қалдықтарды тасу мен кәдеге жарату қызметіне не тоңазытқыш сатып алынған дүкенге жолығу керек.

5 ОРНАТУ ТӘРТІБІ ЖӘНЕ ЖҰМЫСҚА ДАЙЫНДАУ

5.1 Тоңазытқыш құрылғысынан және толымдайтын заттардан қаптамаларды шешіңіз.

5.2 Құрылғыны жылы сумен жуып шығыңыз: сыртқы жағын – жуғыш сабынмен, ішкі жақтарын - ас содасы ерітіндісімен, жұмсақ матамен құрғақ қылып суртіп шығыңыз да жақсылап желдетіп кептіріңіз.

Тоңазытқыш құрылғысын жуу кезінде абразивті пастаны немесе құрамында еріткіштер мен қышқылы бар жуғыш құралдарын пайдалануға жол бермеңіз .

5.3 Тоңазытқыш құрылғысының орнын белгілеңіз. Оны жылу көздерінің, ылғалдың жанына және күннің көзі тігінен түсетін жерлерге орналастырмаңыз.

Тоңазытқыш приборды шкафаға, белгіленген орынға не басқа жерге орналастырарда мынаны ескеріңіз: ішкі тереңдігі тоңазытқыш прибордың габариттік тереңдігінен кем дегенде 50мм-ге, ішкі ені - кем дегенде 6мм-ге, ішкі биіктігі - кем дегенде 4 мм ге артық болуы керек.

Назар аударыңыз! Прибордың айналасында ауаның еркін айналып тұруын қамтамасыз ету керек (Б.2- сурет). Ауа келіп тұратын тесікті жаппаңыз.

5.4 Есігі өзінен-өзі жабылуы үшін тоңазытқышты артқа қарай шалқайтып орнатыңыз. Тоңазытқыш орнатудың сенімділігі, әсіресе қисық еденде, реттеу тіреуіштері көмегімен жүзеге асады.

Назар аударыңыз! Құрылғының сыртқы бұрышы мен қабырға арасында кем дегенде 20 мм. қашықтық болуы керек

5.5 Толымдайтын заттарды Б.1 суретіне лайықтап орнатыңыз.

5.6 **Салқын жерде тұрған тоңазытқыш құрылғысын электр жүйесіне қосардан алдын бөлме температурасында кем дегенде 8 сағат қойып тұрыңыз.**

5.7 Тоңазытқыш камерасын өте тиімді пайдалану үшін конструкциясында текшелерді 3 биігінен қою мүмкіндігі қарастырылған (Сурет Б.1).

პროდუქტების შესანახი ჯამური ფართი, მ²	0,35
წარმოებული ყინულის რაოდენობა, კვ/სთ	0,06
გაბარებული ზომები, მმ, არა უმეტეს: სიმაღლე სიგანე სიღრმე	850 502 520
მასა (ნეტო), კგ, არა უმეტეს	26,0
ვერცხლის შემადგენლობა, გრ.	A დანართით

შენიშვნა - თბოენერგეტიკული პარამეტრები (ტემპერატურა ХК და НТО-ში, ელ.ენერჯის დღიური ხარჯი) განისაზღვრება ლაბორატორიულ პირობებში სტანდარტული მეთოდიკით, გარემოს რეგლამენტრებული ტემპერატურისას, ჰაერის ტენიანობისას და სხვა.

3 კომპლექტაცია

3.1 სახელმძღვანელოს გაცნობის გავრცელებამდე ნახეთ ტექსტის ბოლოს განლაგებული ნახაზები (დანართი Б).

3.2 კომპლექტაციაში შედის შეფუთული მაცივარი ცხრილი 2-სა და Б.1 ნახაზის შესაბამისად მითითებულ მაკომპლექტებელ ნაწარმთან ერთად.

ცხრილი 2 - მაკომპლექტებელი ნაწარმი

ნახ.	პოზ.	მაკომპლექტებელი ნაწარმი	
Б.1	1	ჭურჭელი ზოსტენულისათვის	1
Б.1	2	მინის თარო პლასტიკური დამცავი ფირით	1
Б.1	3	თარო პლასტიკური დამცავი ფირით	1
Б.1	4	ყინულის ფორმა	1
Б.1	5	დაფა	1
Б.1	7	ჭანჭიკი	2
Б.1	8	კარის სახელური	1
Б.1	9	ზარიერი	3

4 უსაფრთხოების მოთხოვნები

4.1 მაცივარ-დანადგარის ექსპლუატაციისას დაცავით ელექტროხელსაწყოების ხმარების ელექტროუსაფრთხოების ზოგადი წესები.

4.2 თქვენი ხელსაწყო შესრულებულია კლასი 1 ელექტროდენის დაზიანებისაგან დაცვის შესაბამისად. თუკი მისი ელექტროსადენის როზეტთან შემაერთებელი არ ეთანადება თქვენს როზეტს, მაშინ აუცილებელია მიმართოთ კვალიფიცირებულ ელექტრიკოსს, რათა მან მიაერთოს როზეტი დამამიწებელ კონტაქტებს (იწარმოება მომხმარებლის ხარჯებით).

4.3 მაცივრის ჩართვის წინ შეამოწმეთ როზეტისა და სადენების გამართულობა.

4.4 არ დაუშვათ კვების ელექტროსადენის დაზიანება და მისი ცუდი კონტაქტი როზეტთან შემაერთებელ პირებთან. ელექტროსადენის დაზიანების შემთხვევაში ის უნდა შეცვალოთ სპეციალური სადენით, რომელიც უნდა მიიღოთ შესაბამის სერვისცენტრში.

ხიფათის თავიდან აცილების მიზნით ელექტროსადენი უნდა შეცვალოს სერვისცენტრის სპეციალისტმა.

დანადგარის ელექტროსადენის იზოლაციის გაუარესების შემწვევითანვე გამორთეთ მაცივარი ელექტროქსელიდან და გამოიძახეთ შესაბამისი სერვისცენტრის სპეციალისტი.

4.5 მაცივრის თავზე არ დადოთ გამაცხელებელი მოწყობილობები, რათა არ მოხდეს მისი დაზიანება.

არ დაუშვათ მაცივრის უკანა კედლის, სადაც გადის ელექტროდენი, დანესტანება.

4.6 არა ნაკლებ ერთხელ წელიწადში რბილი ფუხჯით ან მტვერსასრუტით მტვრისაგან გაწმინდეთ მაცივრის უკანა კედელზე განთავსებული კონსტრუქციის ელემენტები, ამ დროს მაცივარი გამორთული უნდა იყოს ელექტრული კვების ქსელიდან.

4.7 ყურადღება! სახანძრო უსაფრთხოების მიზნით გამომდინარე:

- არ ჩართოთ მაცივარი ელექტროქსელში, თუკი წესრიგში არ გაქვთ ელექტროდენის გადატვირთვის საწინააღმდეგო დაცვის სისტემა;

- არ გამოიყენოთ დამატებითი დენის დამაგრებლობები, როზეტები და გადამრთველები;

- ელექტროსადენები არ შეცვლეთ იმ პირებს, რომლებსაც არ გააჩნიათ შესაბამისი ნებართვა (ლიცენზია);

САПАЛЫ, ҚАУІПСІЗ, СЕНІМДІ !



СІЗДІ ТОҢАЗЫТҚЫШ САТЫП АЛУЫҢЫЗБЕН ҚҰТТЫҚТАЙМЫЗ!

СХ 303 ХХХ 111/104/11 N/ST A+ ТУ У 27.5-13533086-023:2012 тоңазытқыштарын Украинада қабылданған техникалық регламенттерге сәйкестігі туралы декларациясы, УкрСЕПРО (Украина) сертификаттау жүйесіндегі сәйкестік сертификаттары, Кедендік Одақтың сәйкестік сертификаты бар.

«Норд» АҚ шығаратын тоңазытқыш құралдар Украина Министрлер кабинеті қаулысымен бекітілген Электр және электрондық жабдықтардағы кейбір қауіпті заттарды пайдаланудағы шектеулердің техникалық регламенті талаптарына және Европалық парламент пен Европалық Кеңестің 2002/95/ЕС директивалары талаптарына сәйкес келеді және оларға сәйкес қорғасын, сынап, алты валентті хром, полибромбифенил мен полибромдифенилді эфирдің ең жоғары концентрациясы 0,1%-дан, кадмий 0,01%-ден аспайды.

Дайындаушы-кәсіпорынның сапа менеджментінің жүйесі ISO 9001:2008 халықаралық стандарттар талаптарына сай келеді және ТІС (TÜV International Certification, Германия), Р МЕМСТ (Ресей), УкрСЕПРО (Украина) жүйелерінде сертифицирталған.

Тоңазытқыш жабдықтың құрылысы оны көптеген жылдар бойы оңай, еш қиындықсыз пайдалануға мүмкіндік береді, дегенмен біз Сізге осы нұсқаулықпен танысуға шамалы уақыт жұмсауыңызды өтінеміз. Жабдықтың сенімді және пайдалы жұмысы оны дұрыс пайдалануға, қауіпсіздік талаптарының сақталуына және осы нұсқаулықта мазмұндалып отырған ережелердің орындалуына тәуелді.

1 ЖАЛПЫ НҰСҚАУЛАР

1.1 **СХ 303** тұрмыстық эректр тоңазытқышы төмен температуралы бөлімінде (ТТБ) мұздатылған азық-түлікті сақтауға, ас мұзын дайындауға, тоңазытқыш камерасында (ТК) салқындатылған азық-түлікті сақтауға арналған. Тоңазытқыш приборлар кіріктірілмеі, сол себепті оларды шкафқа орналастыруға, қабырғада арнайы орынға не соған ұқсас жерге қоюға болады. Тоңазытқышта **R600a** хладагенті пайдаланылады.

1.2 Тоңазытқыш прибор **50 Гц** кернеуі (**220±33 В**) ауыспалы тогы бар электр желісімен жұмыс істейтін және салыстырмалы ылғалдылығы **70 %** артық емес, тоңазытқыш құралдың қалақшасында көрсетілген климаттық класқа сәйкес ауа температурасы бар ас үйде орнатуға арналған. Қалақша прибордың ішкі бүйір қабырғасының төменінде орналасқан. **N** климаттық класс үшін ауа температурасы плюс 16-дан плюс 32 °C дейінгі, **ST** класы үшін плюс 16-дан плюс 38 °C дейінгі, **T** класы үшін плюс 16-дан плюс 43 °C дейінгі температураны құрайды.

1.3 Тоңазытқыш жабдықтың құрылымы үнемі жетілдіріліп отырады, сондықтан осы нұсқаулықта қарастырылмаған кейбір өзгешеліктердің болуы мүмкін.

2 ТЕХНИКАЛЫҚ МӘЛІМЕТТЕР

1-КЕСТЕ – ТЕХНИКАЛЫҚ МӘЛІМЕТТЕР

КӨРСЕТКІШТЕР	
Тоңазытқыштың жалпы (брутто) көлемі, дм³	111
ТТБ жалпы (брутто) көлемі, дм³	11
ТТБ пайдалы көлемі, дм³	11
ТК пайдалы көлемі, дм³	93
ТТБ температура, °С, артық емес	-6
ТК температура, °С, кем емес артық емес	0 8
Қоршаған орта ауасының температурасы 25 °С болғандағы тәулігіне тұтынатын электр қуатының шығыны, кВт. сағ	0,327
Энергетикалық тиімділік санаты	A+
Өнімдерді сақтауға арналған барлық ауданы, м²	0,35

10 შესაძლებელი გაუმართაობა და მათი აღმოფხვრის მეთოდები

10.1 შესაძლებელი გაუმართაობა და მათი აღმოფხვრის მეთოდები მოცემულია ცხრილში 4.

ყურადღება! გაუმართაობის აღმოსაფხვრელი საშუალების დაწყების წინ გამოირთეთ მაცივარი ელექტროქსელიდან!

ცხრილი 4 - შესაძლებელი გაუმართაობა და მათი აღმოფხვრის მეთოდები

გაუმართაობა, მათი გარეგანი გამოვლენა, დამატებითი ნიშნები	აღზატური მიზეზი	აღმოფხვრის მეთოდი
ელექტროქსელში ჩართული მაცივარი არ მუშაობს, განათების ნათურა არ ანათებს	ელექტროქსელში დენის არარსებობა. არ არის კონტაქტი ელექტროსადენის როზეტში ჩამრთველთან.	შეამოწმეთ როზეტში მძება უზრუნველყავით კონტაქტი ელექტროსადენის როზეტში ჩამრთველთან.
მაცივრის მუშაობისას, გაღებულ კარის დროს განათების ნათურა არ ანათებს	განათების ნათურა გადაიწვა	ჩამკეტზე ხელის დაჭერით მოხსენით ნათურის მფარავი პლაფონი და შეცვალეთ განათების ნათურა
მაღალი ხმაური	არასწორად დგას მაცივარი, მისი მილები ეხებიან კორპუსს ან ერთმანეთს	დააყენეთ მაცივარი ამ სახელმძღვანელოში მოყვანილი მითითებების შესაბამისად (ნახ. პუნქტი 5.5). უნდა აღმოფხვრათ მილების შეხება კორპუსთან ან ერთმანეთთან ისე, რომ არ დაზიანდეს მილები და მათი იზოლაცია
კარის გაღებისას სპეციფიკური ხმა, კარის მძიმედ გაღება	კარზე არსებული რეზინის იზოლაცია ეკვრება მაცივრის ზედაპირს	გაწმინდეთ კარზე არსებული რეზინის იზოლაცია და მაცივრის ზედაპირი თბილი საშინაო წყლით და გააშშრალეთ რბილი ნაჭრით

- მაცივარში არ დააყენოთ 15 ვტ.-ზე მეტი სიმძლავრის ნათურა.

4.8 ყურადღება! სამაცივრე დანადგარის საშუალო ვადის გასვლის შემდეგ (ნახ. სერვისის წიგნი, საგარანტიო ვალდებულებები) აუცილებელია შესაბამის სერვისცენტრიდან სპეციალისტის გამოძახება, რომელიც მოგვმეტ დასკვნას ხელსაწყო შემდგომი ექსპლუატაციის გაგრძელების შესახებ და აუცილებლად გამოცვლის ყველა ელექტროსადენს. წინააღმდეგ შემთხვევაში თქვენ საფრთხეს შეუქმნით თქვენს თავს და თქვენს გარემომოცოვრ.

4.9 მაცივარში გამოიყენება გამაცივებელი გაზი R 600a - ბუნებრივი გაზი, რომელიც უსაფრთხოა გარემოსათვის, მაგრამ ადვილად აალებადია, ამიტომაც საჭიროა დამატებითი უსაფრთხოების წესების დაცვა:

ყურადღება! არ დაფაროთ მაცივრის უკანა კედლის სავენტილაციო არე. **ყურადღება!** გალობის პროცესის დასაჩქარებლად არ გამოიყენოთ მექანიკური და სხვა ხელსაწყოები, გარდა მწარმოებლის მიერ რეკომენდირებული ხელსაწყოებისა.

ყურადღება! არ დაზიანოთ გამაცივებელი კონტურები. **ყურადღება!** არ გამოიყენოთ ის ელექტროხელსაწყოები პროდუქტების შესაბამის განყოფილებებში, თუ ისინი განსხვავდებიან იმ ტიპის ხელსაწყოებისაგან, რომლებიც რეკომენდირებულია მწარმოებლის მიერ.

ყურადღება! სამაცივრე სისტემის ჰერმეტიზაციის დარღვევისას კარგად გაანიავეთ ოთახი და არ გამოიყენოთ ღია ცეცხლი.

4.10 ყურადღება! მოცემული ხელსაწყო არ არის განკუთვნილი იმ პირთათვის (ბავშვების ჩათვლით) რომელთაც აქვთ ფიზიკური, ნერვული ან ფსიქიკური გადახრები ან შესაბამისი გამოცდილებისა და ცოდნის ნაკლებობა, გარდა იმ გამონაკლისისა, როცა ამ პირებს მუშრუველები ან უწყვენი შესაბამის ინსტრუქტაჟს.

აუცილებელია არ დაუშვათ ბავშვების თამაში ხელსაწყოთთან.

- 4.11 გამოირთეთ** მაცივარი როზეტიდან როდესაც:
- მის ქვემოთ წმენდთ იატაკს ან გადაადგილებთ მას;
 - წმენდთ მის შიდა და გარე ზედაპირს, აალობთ HTO-ს;
 - ელექტროქსელში მძების გამორთვისას;
 - მაცივრის გაუმართაობის აღკვეთისას, მასში ნათურის შეცვლის დროს;
 - დიდი ხნის განმავლობაში სახლიდან გასვლისას.

4.12 თუ თქვენ გადაწყვიტეთ, რომ არ გამოიყენებთ ამ მაცივარს, საჭიროა მისი უტილიზაცია. მაცივრის ელექტროსადენი ამორთეთ ქსელიდან და მოაჭერით მას. არ დაზიანოთ მისი მილები. მისი უტილიზაცია უნდა მოახდინოს სპეციალისტმა. უტილიზაციის შესახებ უფრო დანერვილებითი ინფორმაციისათვის უნდა მიმართოთ მართვის ადგილობრივ ორგანოებს, უტილიზაციის სამსახურს ან იმ მაღაზიას, სადაც ეს ნიით გაქვთ შექმნილი.

5 დაყენების თანამიმდევრობა და მისი მუშაობის დაწყება

5.1 მაცივარს და მის კომპლექტაციას მოამტრეთ შესაფუთი მასალა. თუ მაცივარი დაკომპლექტებულია მინის თაროებით, მას შემოაცალეთ ტრანსპორტირებისათვის აუცილებელი პოლიეთილენის დამცავი მასალა.

5.2 გაწმინდეთ ხელსაწყო თბილი წყლით: გარე ნაწილი - საპნის სარეცხი საშუალებით, შიდა ნაწილი - საკვები სოდის ხსნარით. გაწმინდეთ მშრალი, რბილი ნაჭრით და კარგად გაანიავეთ.

არ დაუშვათ მაცივრის გაწმენდა აბრაზული პასტით და იმ საწმენდი საშუალებებით, რომლებიც შეიცავენ მჟავასა და გამხსნელ ნივთიერებებს.

5.3 **ყურადღება!** მანძილი ოთახის კედლიდან მაცივრის უკანა კედლამდე არ უნდა იყოს 20 მმ-ზე ნაკლები.

5.4 განსაზღვრეთ მაცივრის დაყენების ადგილი. არ დააყენოთ იგი სითბოს გამომცემ წყაროთთან, ნესტიან ადგილზე და იქ, სადაც უხად ხვდება მზის სხივები.

ნებისას უნდა გაითვალისწინოთ: სიღრმე არა ნაკლებ 50 მმ-ით მეტი უნდა იყოს მაცივრის გაბარტულ სიღრმეზე, სიგანე - არანაკლებ 6 მმ-სა, ხოლო სიმაღლე - არანაკლებ 4 მმ-სა.

ყურადღება! დანადგარის გარშემო უნდა უზრუნველყოთ ჰერის თავისუფალი ცირკულაცია (ნახაზი 5.2). არ დაზოროთ ჰერის საშობრაო ჭრილები.

5.5 მაცივარ-დანადგარი უნდა გაასწოროთ ჰორიზონტალურად. ეს მიიღწევა წინა სარეგულირებელი ფეხების მეშვეობით, იმ შემთხვევაშიც, როდესაც იატაკი არასწორია.

5.6 **5.1** ნახაზის მიხედვით დააყენეთ მაკომპლექტებული ნაწარმი.

5.7 **სამაცივრე დანადგარი, რომელიც იმყოფებოდა სიცივეში, უნდა ჩაირთოს ოთახის ტემპერატურაზე ყოფნისას არანაკლებ 8 საათის შემდეგ.**

5.8 მაცივრის მოცულობის უფრო რაციონალური გამოიყენებისათვის შესაძლებელია თაროების 3 და სიმაღლეში მოსახერხებელი განლაგება (ნახაზი 5.1).

5.9 თქვენს ხელსაწყოს აქვს კარის მარჯვნივ გაღების მიმართულება. კონსტრუქცია საშუალებას იძლევა, თუ თქვენთვის უფრო მოსახერხებელია, კარის გაღების მიმართულება შეიცვალოს პირიქით, მარცხნივ. ამის გაკეთება შეუძლია სერვისცენტრის თანამშრომელს (მომხმარებლის ხარჯით).

6 მუშაობის თანამიმდევრობა

ყურადღება! აკრძალულია მაცივრის ზედაპირის დაზიანება და მასზე ნებისმიერი მექანიკური ზემოქმედება, მის სახურავზე ნივთების განლაგება, მასზე სველი, ცხელი ნივთების, საღებავებისა და სხვა ქიმიური ნივთიერებების დადება!

6.1 მაცივარი გაყოფილია 2 ნაწილად: დაბალტემპერატურული განყოფილება (HTO) და სამაცივრე (XK).

6.2 XK ნათდება ელექტრული ნათურით, რომელიც მოთავსებულია XK-ს გვერდით ზედაპირზე მოთავსებულ პლაფონში 6 (ნახაზი B.1), სადაც მოთავსებულია ნათურა და რომელიც ირთვება ავტომატურად კარის გაღებისას და ქრება მისი დახურვისას. ასევე პლაფონზე მოთავსებულია ტემპერატურის დატვიკ-რელი.

6.3 მაცივრის ელექტროქსელში ჩართვის შემდეგ რელე-დატვიკის სახელურის საათის ისრის მიმართულებით მოტრიალებისას, რომლის დროსაც გაისმის მცირე ხმა, მაცივარი ჩართვება და მზადაა სამუშაოდ. ამ დროს შესაძლებელია წარმოიშვას მცირე ხმაური.

ყურადღება! მაცივრის ხელმეორედ ჩართვა შესაძლებელია მხოლოდ 3-4 წუთის შემდეგ.

6.4 დატვიკ-რელეს მეშვეობით ხდება მაცივარში ტემპერატურის რეგულირება. ტემპერატურის დაწვეა ხდება საათის ისრის მიმართულებით უკიდურესი მარცხენა მდგომარეობიდან უკიდურეს მარჯვენა მდგომარეობამდე. ამის შემდეგ კამერებში ტემპერატურა ავტომატურად ნარჩუნდება. კამერების შიგნით ტემპერატურა დამოკიდებულია აგრეთვე გარემოს ტემპერატურაზე, კარების გაღების სიხშირეზე და შესაძლებელია პროდუქტების რაოდენობაზე.

ყურადღება! მაცივრის ელექტროქსელში პირველად ჩართვისას ან მისი დიდი ხნით გამორთვის შემდეგ მასში პროდუქტების ჩადების წინ ჩართეთ ის და აშუშავეთ არანაკლებ 3 საათისა, ამ დროს ტემპერატურის დატვიკ-რელეს 1 სახელური დააყენეთ უკიდურეს მარჯვენა მდგომარეობაში (მაქსიმალური სიცივე).

ყურადღება! სითხეები და გაზები, რომლებიც ცირკულირებენ მაცივრის გამაცივებელ სისტემებში გამოსცემენ გარკვეულ ხმებს როგორც კომპრესორის მუშაობისას, ასევე მისი გამორთვის შემდეგ. არ შემფოთდეთ, ის სავსებით ნორმალური მოვლენაა.

თუ ვერ ახერხებთ ახლადდაკეტილი XK-ს კარების თავიდან გაღებას, უნდა მოიცადოთ 2-3 წუთი, სანამ წნევა დანადგარის შიგნით არ გაუტოლდება გარემოს წნევას და ამის შემდეგ გააღებთ კარებს.

- 6.5 XK და HTO-ში პროდუქტების ჩატვიკრებისას დაიცავით შემდეგი წესები:
 - ჩატვიკრებისას ცხელი პროდუქტები გააცივებთ ოთახის ტემპერატურამდე;
 - პროდუქტების გამოშრობისა და ერთი პროდუქტის სუნის მეორეზე გადაცემის საწინააღმდეგოდ და დაფაზე კონდენსატის წარმოშობის აღსაკვეთად, პროდუქტები შეინახეთ შეფუთულ მდგომარეობაში, სითხეები კი მჭიდროდ თავდახურულ ჭურჭელში;
 - ზეთი და ცხიმი არ უნდა მოხვდეს მაცივრის პლასტმასის ზედაპირს;
 - პროდუქტები არ მიაბჯინოთ მაცივრის უკანა კედელს, რათა ისინი არ მიეყინონ მას;
 - დაუშვებელია მაცივარში ჰერმეტიკული შეფუთვის გარეშე ტუტეების, მჭყავების, სამედიცინო პრეპარატების შენახვა. აკრძალულია მასში ადვილად აალებადი და ფეთქებადნაშაში სითხეების მოთავსება;
 - საყინულე კამერაში აკრძალულია მინის ჭურჭლით თხევადი პროდუქტების შენახვა.

6.6 შენახვის ვადიდან გამომდინარე ირჩევთ შესაბამის კამერას (სამაცივრე თუ საყინულე).

6.6.1 XK განკუთვნილია ახალი და კულინარიული და დამუშავებული პროდუქტების, ხილის, ბოსტნეულისა და სხვადასხვა სახის სასმელის მოკლე ხნით შესანახად. ცხრილში 3 მოცემულია სამაცივრე კამერაში პროდუქტების შენახვის რეკომენდაციები.

ცხრილი 3 - სამაცივრე კამერაში პროდუქტების განლაგებისა და შენახვის რეკომენდაციები

პროდუქტი	შეფუთვა	შენახვის ვადა	განლაგების ადგილი
უმი ხორცი, თევზი	ფირი, პაკეტი, ჭურჭელი	1-2 დღე	ქვედა თაროზე
უმი ხორცის ფარში	ჭურჭელი სახურავით	1 დღე	ქვედა თაროზე
ახალი ან დამზადებული ქათამი, იხვი, ზატი	ფირი ან ჭურჭელი სახურავით	3-5 დღე	ქვედა თაროზე
რძე, კვეფი, ოიგურტი, წვენები	ქარხნული შეფუთვა	ნახეთ შეფუთვაზე	კარის პანელზე
კულინარიულად დამუშავებული პროდუქტები	ჭურჭელი სახურავით	3-4 დღე	ნებისმიერ თაროზე
კარაქი, მარგარინი, ნაღები	ქარხნული შეფუთვა ან ფირი	1 კვირა	კარის პანელზე ან ზედა თაროზე
ძეხვეული	ფირი	2-4 დღე	ნებისმიერ თაროზე
კვერცი	შეფუთვის გარეშე	1 თვემდე	კარის პანელზე
ნამცხვარი, ტორტი	ჭურჭელი სახურავით	2-4 დღე	ნებისმიერ თაროზე

ახალი სოკო	ფირი	2-5 დღე	ბოსტნეულის ჭურჭელში
ბოსტნეული, ხილი	შეფუთვის გარეშე ან ფირი	10 დღემდე	ბოსტნეულის ჭურჭელში

6.6.2 HTO განკუთვნილია მოყინული პროდუქტების დიდი ხნის განმავლობაში შესანახად, ასევე საკვები ყინულის დასამზადებლად. ყინულის დასამზადებლად წყლით შეავსეთ ფორმა 4 (ნახაზი B.1) და ჩადეთ HTO-ში.

HTO იღება ფარდაზე მცირე ზემოქმედებით უკრთველს, შემდეგ კი ზევით.

HTO-დან ახლადამოღებული ნაყინი ან ყინულის ნაჭრები უცებ არ მიიღოთ, რადგან ამან შეიძლება გამოიწვიოს პირის დრუს მოყინვა.

შენიშვნა - დაიცავით მაღაზიაში ნაყიდი გაყინული პროდუქტების შენახვის ვადა (შენახვის ვადა მითითებულია მათ შეფუთვაზე).

7 მაცივარ-დანადგარის მოვლა

7.1 მაცივრის მუშაობისას მისი დაბალტემპერატურული განყოფილების კედლებზე წარმოიშობა თოვლის ფენა, რის გამოც უარესდება მაცივრის გაცივება.

ამ ყინულის ფენის მოსაშორებლად აკრძალულია ზასრი მეტალური საგნების ხმარება!

7.2 როდესაც თოვლის ფენა მცირეა, ის შეიძლება მოვაშროთ HTO-ში გაღობის პროცესის ჩატარების გარეშე.

თუკი წარმოიშვა 5 მმ-ზე მეტი თოვლის ფენა (განსაზღვრება ვიზუალურად), მაცივარი უნდა გამოირთოს და ეს ფენა უნდა გადნეს.

HTO-ს გაღობა უნდა მოხდეს თვეში ერთხელ მაინც და უნდა დაამთხვიოთ იმ დროს, როდესაც მასში ცოტაა პროდუქტი და გეგმავთ მის მთლიან გაწმენდას.

გაღობა ჩაატარეთ შემდეგი თანმიმდევრობით:

- გამორთეთ იგი ელექტროქსელიდან;
- გაათავისუფლეთ იგი პროდუქტებისაგან. შეახვიეთ პროდუქტი ქაღალდში და დადეთ გრილ ადგილზე;
- HTO-ს ფარდა დატოვეთ ღია.

გაღობილი წყალი ჩაიდრება დაფაზე 5 (ნახაზი B.1).

შენიშვნა - გაღობის დროს შემცირება შესაძლებელია, თუკი HTO-ში ფრთხილად ჩავდებთ ჭურჭელს 60 - 70°C წყლით.

7.3 გაღობის პროცესის დასრულების შემდეგ გამოიღეთ დაფა, გადაასხით წყალი, გარეცხეთ იგი და ჩადეთ XK-ში. შემდეგ ჩაატარეთ მაცივრის გაწმენდა პუნქტი 5.2.-ის მიხედვით. გააღეთ დაფისა და ჩარჩის ფანჯრები.

7.4 მაცივრის დიდი ხნით გამორთვის შემთხვევაში საჭიროა განახორციელოთ მისი გაღობა და კარები დატოვეთ ოდნავ ღია, რათა თავიდან აიცილოთ მასში არასასურველი სუნის.

8 შენახვისა და ტრანსპორტირების წესები

8.1 მაცივარ-დანადგარი შეინახეთ შეფუთულ მდგომარეობაში, ბუნებრივი ვენტილაციის ჩაკეტილ სივრცეში, ფარდობითი ტენიანობა არ უნდა აღემატებოდეს 70 %-ს.

8.2 მისი ტრანსპორტირება უნდა მოხდეს ვერტიკალურ მდგომარეობაში და ის ტრანსპორტში უნდა იყოს კარგად დამაგრებული.

8.3 დატვირთვა-გადმოტვირთვისას გამოიჩინეთ სიფრთხილე, რათა ხელსაწყომ არ მიიღოს რაიმე სახის დარტყმა.

9 ტექნიკური მომსახურება

9.1 სამაცივრე ხელსაწყოები უზრუნველყოფილია საგარანტიო და ტექნიკური მომსახურებით.

9.2 გაუმართაობის გამოვლენისას, რომლებიც არ აღმოიფხვრება ამ სახელმძღვანელოს მე-10 ნაწილში მოცემული პუნქტების მიხედვით, უნდა მიმართოთ იმ სავაჭრო ორგანიზაციას, სადაც შეიძინეთ მაცივარი ან შესაბამის სერვისცენტრს.

9.3 უკრაინის საგადასახადო კოდექსის 140-ე მუხლის შესაბამისად –“მომხმარებლისათვის საგარანტიო ნივთის შეცვლა ან მომსახურება“ მომხმარებელი წარმოადგენს საგარანტიო ტალონს და თავის მონაცემებს (სერვისის წიგნში - ფორმები 3 და 4).

9.4 **ყურადღება!** საგარანტიო რემონტისა და ტექნიკური მომსახურების ერთჯერადი ჩატარებისას ამოიხვეა მხოლოდ ერთი ტალონი.

9.5 **ყურადღება!** ფუჭი გამოძახებისას მომხმარებელი იხდის შესაბამის თანხას. თუკი გამოძახების მიზეზია მომხმარებლის მიერ არასწორად დაყენებული ხელსაწყო ან მისი არასწორი ექსპლუატაცია (ნახ. პუნქტი 1.2), მაშინ შესრულებული სამუშაო უნდა იქნას მომხმარებლის მიერ ანაზღაურებული შესაბამისი სერვისცენტრის პრეისკურანტის მიხედვით.