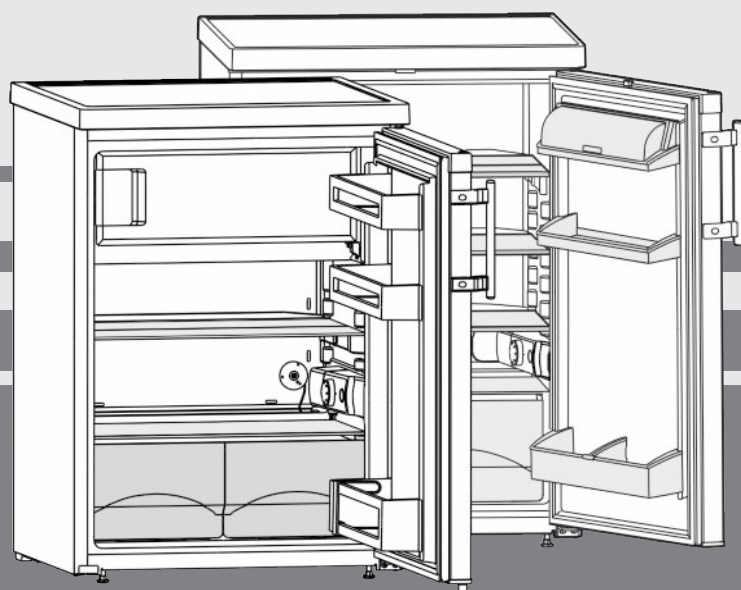


Руководство по эксплуатации

Холодильный шкаф с верхом в виде стола

RUS



030214 **7081996 - 02**

T/TP/TP(esf)14../15../17../18.. ... 1

LIEBHERR

Содержание

1	Основные отличительные особенности устройства.....	2
1.1	Обзор устройства и оборудования.....	2
1.2	Область применения устройства.....	2
1.3	Декларация соответствия.....	3
1.4	Размеры для установки.....	3
1.5	Экономия электроэнергии.....	3
2	Общие указания по технике безопасности....	3
3	Органы управления и индикации.....	5
3.1	Элементы управления и контроля.....	5
4	Ввод в работу.....	5
4.1	Транспортировка устройства.....	5
4.2	Установка устройства.....	5
4.3	Изменение направления открывания дверей.....	6
4.4	Встраивание.....	7
4.5	Установка в кухонную стенку.....	7
4.6	Упаковку утилизируйте надлежащим образом...	7
4.7	Подключение устройства.....	8
4.8	Включение устройства.....	8
5	Обслуживание.....	8
5.1	Холодильное отделение.....	8
5.2	Морозильная камера.....	9
6	Уход.....	10
6.1	Размораживание.....	10
6.2	Чистка устройства.....	10
6.3	Замена внутреннего освещения.....	11
6.4	Сервисная служба.....	11
7	Неисправности.....	11
8	Вывод из работы.....	12
8.1	Выключите устройство.....	12
8.2	Отключение.....	12
9	Утилизация устройства.....	12
10	Информация об изготовителе / Гарантийное свидетельство.....	12

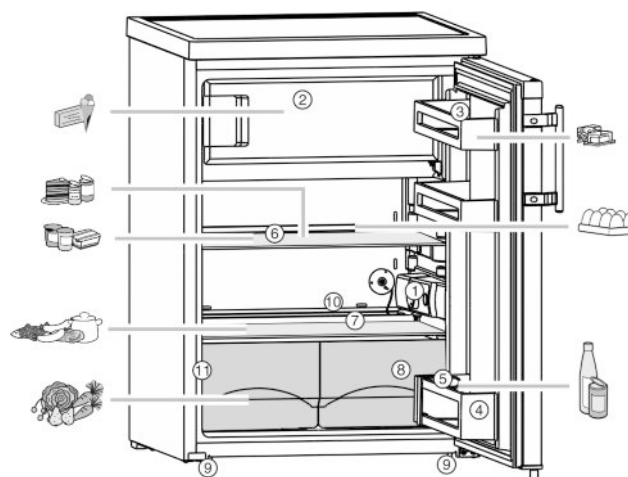


Fig. 1

- | | |
|---|--|
| (1) Корпус термостата, внутреннее освещение | (7) Наиболее холодная зона |
| (2) Морозильная камера* | (8) Отделение для овощей |
| (3) Отделение для масла и сыра | (9) Передние установочные опоры и задние ролики для перемещения* |
| (4) Полка для бутылок* | (10) Сток для конденсата |
| (5) Держатель для бутылок* | (11) Заводская табличка |
| (6) Переставляемая полка | |

1.2 Область применения устройства

Прибор предназначен исключительно для охлаждения пищевых продуктов в домашних условиях или условиях приближенным к домашним. Сюда относится, например, использование

- на домашних кухнях, в столовых,
- в частных пансионатах, отелях, мотелях и других местах проживания,
- при обеспечении готовым питанием и аналогичных услугах оптовой торговли

Прибор можно использовать только в домашних и схожих условиях. Все другие способы применения являются недопустимыми. Устройство не предназначено для хранения и охлаждения медикаментов, плазмы крови, лабораторных препаратов или похожих веществ, лежащих в основе директивы медицинской продукции 2007/47/EG. Неправильное использование устройства может привести к повреждению хранящихся изделий или к их порче. Устройство не подходит для эксплуатации во взрывоопасной области.

Устройство предназначено для эксплуатации в ограниченном диапазоне температуры окружающей среды в зависимости от климатического класса. Климатический класс, соответствующий Вашему устройству, указан на заводской табличке.

Изготовитель постоянно работает над дальнейшим развитием всех типов и моделей. Поэтому мы рассчитываем на понимание в том, что мы оставляем за собой право изменять форму, оборудование и технику.

Чтобы познакомиться со всеми полезными возможностями данного нового устройства, пожалуйста, прочитайте внимательно указания в этом руководстве.

Данное руководство действительно для множества моделей, поэтому для конкретной модели возможны некоторые отклонения. Разделы, относящиеся только к определенным устройствам, помечены знаком "звездочка" (*).

Указания о выполнении действия помечены знаком ►, результаты действия – знаком ▷.

1 Основные отличительные особенности устройства

1.1 Обзор устройства и оборудования

Указание

- Рассортировать продукты, как показано на рисунке. Так устройство работает с экономией энергии.
- Места для хранения, выдвижные ящики или корзины в состоянии поставки расположены для оптимального энергосбережения.

Указание

► Выдерживайте указанную температуру окружающего воздуха, иначе мощность охлаждения снижается.

Климатический класс	для температуры окружающего воздуха
SN	10 °С до 32 °С
N	16 °С до 32 °С
ST	16 °С до 38 °С
T	16 °С до 43 °С

1.3 Декларация соответствия

Контур хладагента проверен на герметичность. Устройство отвечает соответствующим предписаниям по технике безопасности, а также директивам ЕС 2006/95/ЕС, 2004/108/ЕС, 2009/125/ЕС и 2010/30/ЕС.

Указание для проверяющих органов:

Проверки следует проводить согласно действующим нормам и директивам.

Подготовка и проверка устройств должна выполняться с учетом **схем загрузки от производителя и указаний, содержащимся в руководстве по эксплуатации.**

1.4 Размеры для установки

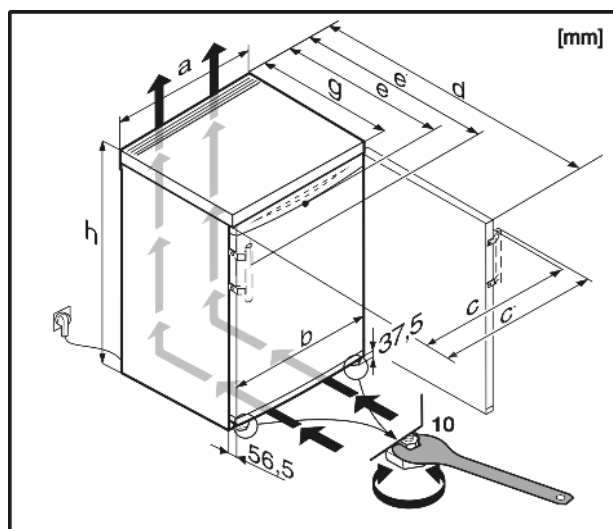


Fig. 2

	a	b	c	c'	d	e	e'	g	h
T1710	554	550	561	590	1125	623	652	610	850
T1810	601	597	612	640	1175	628	654	610	850
TP1710	601	597	612	640	1175 ^x	628 ^x	654 ^x	610 ^x	850
TP1720	601	597	612	640	1175 ^x	628 ^x	654 ^x	610 ^x	850
TPesf1710	601	597	595	642	1175 ^x	608 ^x	655 ^x	610 ^x	850
T1714	601	597	612	640	1175	628	654	610	850
TP1714	601	597	612	640	1175 ^x	628 ^x	654 ^x	610 ^x	850
TPesf1714	601	597	595	642	1175 ^x	608 ^x	655 ^x	610 ^x	850
TP1724	601	597	612	640	1175 ^x	628 ^x	654 ^x	610 ^x	850

TP1410	554	550	561	590	1125 ^x	623 ^x	652 ^x	610 ^x	850
TP1414	554	550	561	590	1125 ^x	623 ^x	652 ^x	610 ^x	850
TP1434	554	550	561	590	1125 ^x	623 ^x	652 ^x	610 ^x	850
T1514	554	550	561	590	1125	623	652	610	850
TP1514	554	550	561	590	1125 ^x	623 ^x	652 ^x	610 ^x	850
T1700	554	550	561	—	1125	623	—	610	850
T1504	554	550	561	—	1125	623	—	610	850
T(sl)1414	501	497	505	534	1072	620	649	610	850
TP1424	501	497	505	534	1072 ^x	620 ^x	649 ^x	610 ^x	850
T1410	501	497	505	534	1072	620	649	610	850
T1404	501	497	505	—	1072	620	—	610	850
T1400	501	497	505	—	1072	620	—	610	850

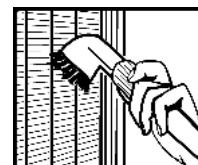
^x В устройствах, в комплект поставки которых входят пристенные распорки, величина увеличивается на 35 мм (см. 4.2).

1.5 Экономия электроэнергии

- Всегда следите за хорошим притоком и оттоком воздуха. Не закрывайте вентиляционные отверстия/решетки.
- Избегайте устанавливать устройство в зоне прямых солнечных лучей, рядом с плитой, системой отопления и другими аналогичными приборами.
- Потребление электроэнергии зависит от условий в месте установки, например, температуры окружающей среды (см. 1.2).
- Открывайте устройство на предельно короткое время.
- Чем ниже заданная температура, тем больше потребление электроэнергии.
- Сортируйте продукты при размещении (см. Основные отличительные особенности устройства).
- Храните все продукты хорошо запакрованными и закрытыми. Это поможет избежать образования инея.
- Закладка теплых блюд: сначала дайте им остыть до комнатной температуры.
- Продукты глубокой заморозки для оттаивания оставьте в холодильной камере.*
- Если в устройстве образовался толстый слой инея: разморозьте устройство.*

Осевшая пыль повышает расход электроэнергии:

- Холодильную установку с теплообменником – металлическая решетка на задней стенке устройства – один раз в год следует очищать от пыли.



2 Общие указания по технике безопасности

Опасности для пользователя:

- Дети от 8 лет и старше, а также лица с ограниченными физическими, сенсорными или умственными способностями, а также люди, не имеющие достаточного опыта или знаний могут использовать прибор только в том случае, если они находятся под присмотром или прошли инструктаж по безопасному использо-

Общие указания по технике безопасности

- ванию устройства и понимают возможные опасности. Детям запрещается играть с устройством. Детям запрещается выполнять очистку и техническое обслуживание, если они находятся без присмотра.
- При отключении от сети всегда беритесь за вилку. Не тяните за кабель.
 - В случае неисправности извлеките вилку из розетки или выключите предохранитель.
 - Не допускайте повреждения сетевого кабеля. Не используйте устройство с поврежденным сетевым кабелем.
 - Ремонт и вмешательство в устройство и замену сетевого кабеля разрешается выполнять только работнику сервисной службы или другому специалисту, прошедшему соответствующее обучение.
 - Устанавливайте, подключайте и утилизируйте устройство только в соответствии с указаниями руководства по эксплуатации.
 - Тщательно сохраняйте данное руководство и при необходимости передайте его следующему владельцу.
 - Специальные лампы (лампы накаливания, светодиоды, флуоресцентные лампы) в устройстве служат для освещения его внутреннего пространства и не подходят для освещения помещения.

Опасность пожара

- Содержащийся в устройстве хладагент R 600a неопасен для окружающей среды, но является горючим материалом. Вытекающий хладагент может загореться.
 - Не повреждайте трубопроводы контура хладагента.
 - Не пользуйтесь внутри устройства открытым огнем или источником искр.
 - Внутри устройства не пользуйтесь электрическими приборами (например, устройства для очистки паром, нагревательные приборы, устройства для приготовления мороженого и т.д.).
 - В случае утечки хладагента: удалите с места утечки источники открытого огня или искр. Хорошо проветрите помещение. Обратитесь в службу поддержки.
- Не храните в устройстве взрывоопасные вещества или аэрозольные баллончики с горючими газообразующими средствами, такими как, например, пропан, бутан, пентан и т.д. Соответствующие аэрозольные баллончики можно распознать по надпечатке со сведениями о содержимом или по значку пламени. Случайно выде-

лившиеся газы могут воспламениться при контакте с электрическими узлами.

- Не ставьте вблизи устройства горячие свечи, лампы и другие предметы с открытым пламенем, чтобы не вызвать пожар.
- Алкогольные напитки и другие емкости, содержащие спирт, храните только плотно закрытыми. Случайно вылившийся спирт может воспламениться при контакте с электрическими узлами.

Опасность падения и опрокидывания:

- Не используйте основание устройства, выдвижные ящики, двери и т.п. в качестве подножки или опоры. Это особенно касается детей.

Опасность пищевого отравления:

- Не употребляйте продукты с превышенным сроком хранения.




Опасность обморожения, онемения и появления болезненных ощущений:

- Избегайте продолжительного контакта кожи с холодными поверхностями или охлажденными / замороженными продуктами или примите меры защиты, например, наденьте перчатки. Не употребляйте пищевой лед, особенно замерзшую воду или кубики льда, сразу после их извлечения и слишком холодными.

Опасность получения травм и повреждений:

- Горячий пар может нанести вред здоровью. Для оттаивания запрещено использовать электроприборы с нагревательными элементами или подачей пара, открытое пламя или аэрозоли для стимулирования оттаивания.
- Не удалять лет с помощью острых предметов.

Соблюдайте специальные указания, помещенные в других главах:

	ОПАСНОСТЬ	обозначает непосредственную опасную ситуацию, которая, если не будет устранена, приведет к смерти или тяжелым травмам.
	ПРЕДУПРЕЖДЕНИЕ	обозначает опасную ситуацию, которая, если не будет устранена, может привести к смерти или тяжелой травме.
	ОСТОРОЖНО	обозначает опасную ситуацию, которая, если не будет устранена, может привести к травмам легкой или средней тяжести.

	ВНИМАНИЕ	обозначает опасную ситуацию, которая, если не будет устранена, может привести к повреждению имущества.
	Указание	обозначает полезные указания и советы.



ПРЕДУПРЕЖДЕНИЕ

Опасность возгорания хладагента!
Содержащийся в устройстве хладагент R 600a неопасен для окружающей среды, но является горючим материалом. Вытекающий хладагент может загореться.
► Не повреждайте трубопроводы контура хладагента.



ПРЕДУПРЕЖДЕНИЕ

Опасность пожара и повреждения!
► Не ставьте на устройство приборы, выделяющие тепло, например, микроволновую печь, тостер и т.д.!



ПРЕДУПРЕЖДЕНИЕ

Опасность пожара и повреждения из-за заблокированных вентиляционных отверстий!
► Держите вентиляционные отверстия всегда свободными. Всегда следите за хорошим притоком и оттоком воздуха!

- При повреждении устройства немедленно - до подключения - обратитесь к поставщику.
- Пол на месте установки должен быть горизонтальным и ровным.
- Избегайте установки устройства в зоне попадания прямых солнечных лучей, рядом с плитой, системой отопления и другими аналогичными приборами.
- Устройство следует установить к стене вплотную обратной стороной или прилагаемыми пристенными распорками, если они используются.
- Устройство можно передвигать только в разгруженном состоянии.
- Не устанавливайте устройство без помощника.
- Помещение для установки устройства согласно стандарту EN 378 должно на каждые 8 г хладагента R 600a иметь объем 1 м³. Если помещение для установки устройства слишком мало, то в случае протечки в контуре хладагента может образоваться легковоспламеняющаяся газоздушная смесь. Данные о количестве хладагента имеются на заводской табличке внутри устройства.
- Снимите соединительный кабель с задней стороны устройства. При этом необходимо удалить держатель кабеля, иначе возникнет вибрационный шум!
- Снимите защитную пленку с внешней стороны устройства.*
- снимите защитную пленку со всех декоративных планок.
- Удалите все детали, защищавшие устройство при перевозке.

Чтобы достичь задекларированного расхода электроэнергии, следует использовать пристенные распорки, входящие в комплект поставки некоторых устройств. В таком случае глубина устройства увеличивается примерно на 35 мм. Без использования пристенных распорок устройство полностью работоспособно, однако потребляет немного больше электроэнергии.

3 Органы управления и индикации

3.1 Элементы управления и контроля

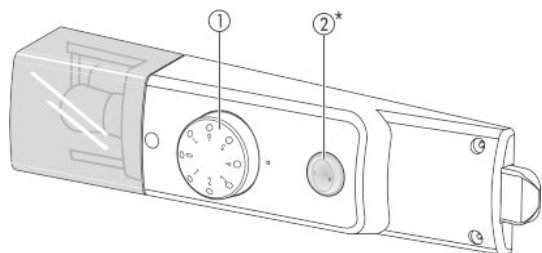


Fig. 3

(1) Регулятор температуры

(2) Переключатель Cool-Plus.

4 Ввод в работу

4.1 Транспортировка устройства



ОСТОРОЖНО

Опасность травмы и повреждений в результате ненадлежащей транспортировки!

- Перевозите устройство в упаковке.
- Перевозите устройство в стоячем положении.
- Не транспортируйте устройство в одиночку.

4.2 Установка устройства



ПРЕДУПРЕЖДЕНИЕ

Опасность возгорания из-за влажности!

Если токоведущие узлы или сетевой кабель становятся влажными, то это может привести к короткому замыканию.

- Устройство предназначено для использования в закрытых помещениях. Запрещается использовать устройство на открытом воздухе или во влажных помещениях и в зоне разбрызгивания воды.



ПРЕДУПРЕЖДЕНИЕ

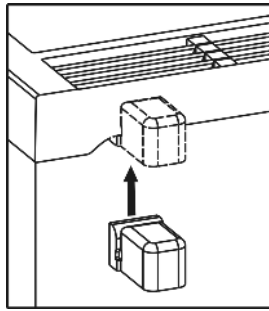
Опасность возгорания вследствие короткого замыкания!

Если сетевой кабель/вилка устройства или другого устройства соприкасаются с обратной стороной устройства, то вибрации устройства могут привести к повреждению сетевого кабеля/вилки, что может вызвать короткое замыкание.

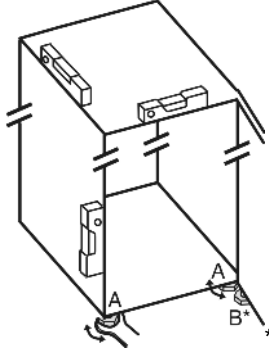
- Устанавливайте устройство таким образом, чтобы оно не соприкасалось с вилками или сетевыми кабелями.
- Не подключайте к розеткам в области обратной стороны устройства ни само устройство, ни другие устройства.

Ввод в работу

- ▶ Если к устройству прилагаются пристенные распорки, их следует установить с обратной стороны устройства слева и справа.



- ▶ Упаковку утилизируйте надлежащим образом (см. 4.6).
- ▶ С помощью любого вилчатого ключа выведите устройство в устойчивое положение посредством регулируемых опор (А) и выровняйте его, используя уровень.



Указание

- ▶ Очистите устройство (см. 6.2).

Если устройство установлено в очень влажном помещении, то на внешней его стороне может образоваться конденсат.

- ▶ Всегда следите за хорошим притоком и оттоком воздуха на месте установки.

4.3 Изменение направления открывания дверей*

При необходимости можно выполнить перенавеску двери.

Убедитесь, что подготовлен следующий инструмент:

- Торх® 25
- Торх® 15
- прилагаемый вилчатый ключ
- При необходимости привлечите второго человека для монтажной работы



ОСТОРОЖНО

Опасность травмы при опрокидывании двери!

- ▶ Следует хорошо держать дверь.
- ▶ Устанавливайте дверь осторожно.

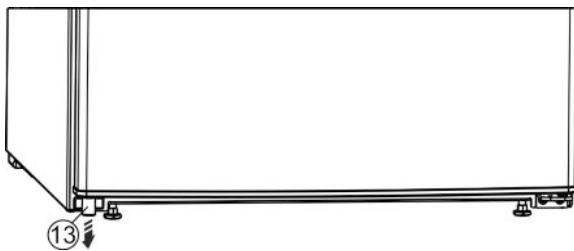


Fig. 4

- ▶ Извлеките из двери распорную деталь Fig. 4 (13) внизу слева.

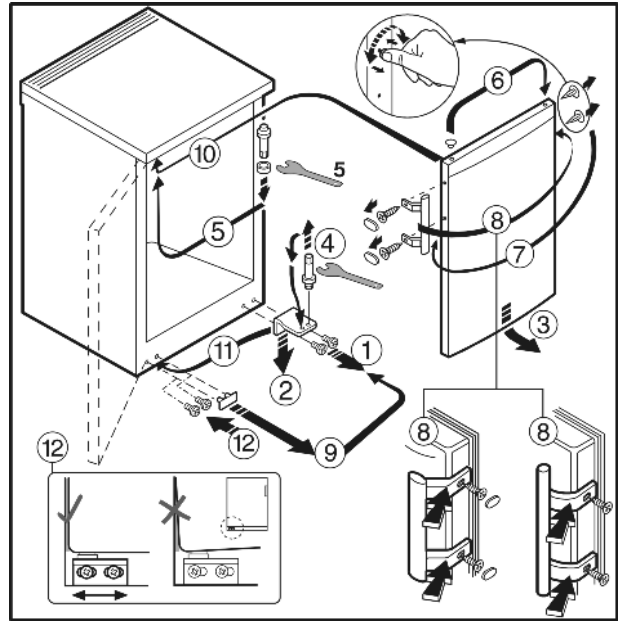


Fig. 5 для устройств с дверной ручкой

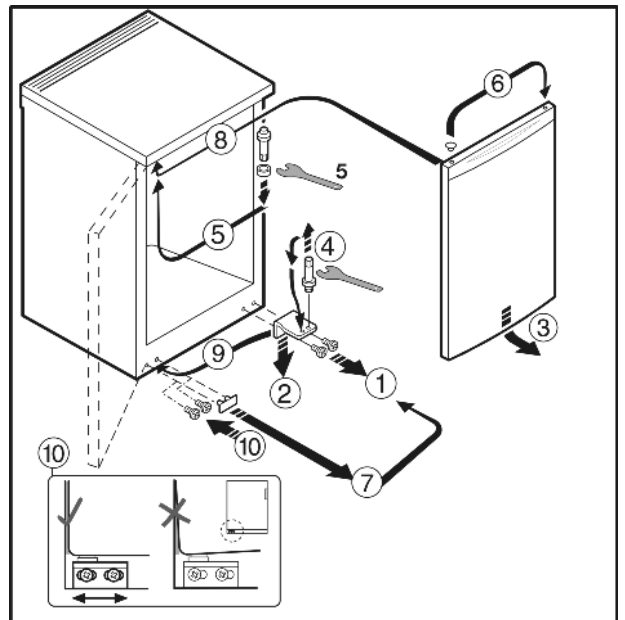


Fig. 6 для устройств без дверной ручки

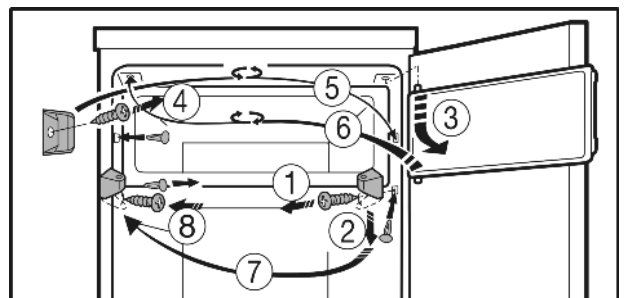
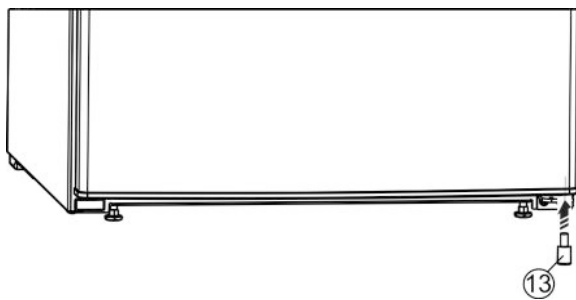


Fig. 7 для устройств с морозильной камерой

- ▶ Соблюдайте последовательность позиций на рисунке.



- Снова вставьте в дверь распорную деталь Fig. 8 (13) справа внизу - это важно для обеспечения устойчивости устройства.



ПРЕДУПРЕЖДЕНИЕ

Опасность травмы при опрокидывании двери!
Если опорные детали недостаточно хорошо прикручены, дверь может опрокинуться. Это может привести к значительным повреждениям. Кроме того, если дверь плотно не закрывается, устройство охлаждает неправильно.

- Закрутите опорные кронштейны/пальцы (с моментом 4 Нм).
► Проверить все болты и при необходимости подтянуть.

4.4 Встраивание



ПРЕДУПРЕЖДЕНИЕ

Опасность возгорания вследствие короткого замыкания!
► Во время установки устройства в нишу нужно следить за тем, чтобы сетевой кабель не был придавлен, зажат или поврежден.
► Не используйте устройство с поврежденным сетевым кабелем.

Настольные устройства, высотой до 850 мм, могут быть встроены. В случае сплошных рабочих поверхностей столешница холодильника может быть снята, и устройство может быть вставлено под рабочую поверхность.

Розетка Fig. 9 (1) при этом должна располагаться не у задней стенки устройства и быть легко доступна.

Для вентиляции задней стенки устройства требуется вентиляционное отверстие в рабочей поверхности размером мин. 140 см². Плинтус рабочей поверхности при глубине встройки 600 мм может составлять макс. 10 мм в глубину.

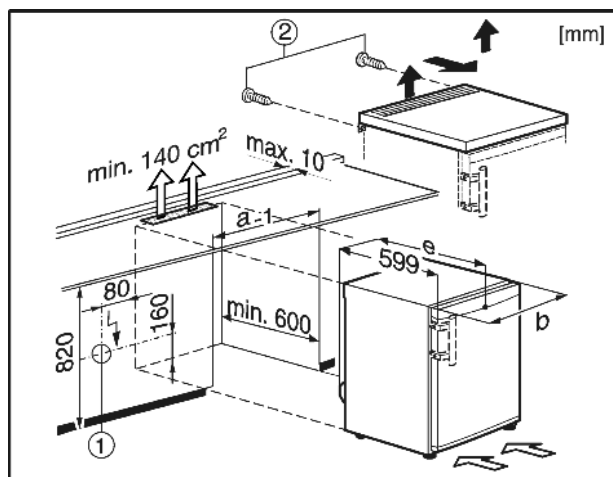


Fig. 9

Для снятия столешницы:

- Удалите болты Fig. 9 (2) на задней стенке.

- Приподнимите столешницу с задней стороны, сдвиньте вперед и снимите вверх.

4.5 Установка в кухонную стенку

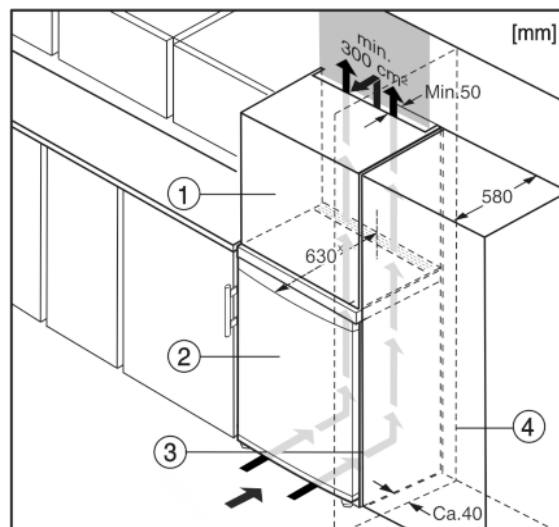


Fig. 10

- (1) Дополнительный шкафчик
(2) Устройство
(3) Кухонный шкаф
(4) Стенка

× В устройствах, в комплект поставки которых входят пристенные распорки, величина увеличивается на 35 мм (см. 4.2).

Устройство может быть окружено предметами кухонной обстановки. Чтобы уравнивать устройство Fig. 10 (2) по высоте с кухонной стенкой, можно установить над устройством соответствующий дополнительный шкафчик Fig. 10 (1).

При комбинировании с кухонными шкафами (глубина макс. 580 мм) устройство можно установить непосредственно рядом с кухонным шкафом Fig. 10 (3). Устройство выступает сбоку на 34 мм* и по центру на 50 мм* относительно передней стенки кухонного шкафа.

Важно для вентиляции:

- На задней стенке шкафчика должен быть вентиляционный канал глубиной не менее 50 мм по всей ширине этого шкафчика.
- Поперечное сечение вентиляционного отверстия под нижней панелью должно составлять не менее 300 см².
- Чем больше площадь вентиляционного отверстия, тем меньше электроэнергии потребляет устройство при работе.

Если устройство установлено на шарнирах у стены Fig. 10 (4), то расстояние между устройством и стеной должно быть не менее 40 мм. Настольно выступает ручка при открытой двери.

4.6 Упаковку утилизируйте надлежащим образом



ПРЕДУПРЕЖДЕНИЕ

Опасность удушья упаковочным материалом и пленкой!
► Не разрешайте детям играть с упаковочным материалом.

Упаковка изготовлена из материалов, пригодных для вторичного использования:

- Гофрированный картон / картон
- Детали из вспененного полистирола



Обслуживание

- Пленки и мешки из полиэтилена
- Обвязочные ленты из полипропилена
- сбитая гвоздями деревянная рама со вставкой из полиэтилена*
- ▶ Упаковочный материал отнесите в официальное место сбора вторсырья.

4.7 Подключение устройства

ВНИМАНИЕ

Опасность повреждения электронного оборудования!

- ▶ Не используйте автономные инверторы (преобразователи постоянного тока в переменный или трехфазный ток), либо энергосберегающие разъемы.



ПРЕДУПРЕЖДЕНИЕ

Опасность пожара и перегрева!

- ▶ Не используйте удлинители или распределители.

Вид тока (переменный ток) и напряжение на месте установки должны соответствовать данным, приведенным на заводской табличке (см. Основные отличительные особенности устройства).

Розетка должна быть надлежащим образом заземлена и снабжена электрическим предохранителем. Ток срабатывания предохранителя должен находиться в диапазоне от 10 А до 16 А.

К розетке должен быть обеспечен легкий доступ, чтобы в случае аварии устройство можно было легко отключить от сети. Она должна находиться за областью обратной стороны устройства.

- ▶ Проверьте электрическое подключение.
- ▶ Вставьте вилку сетевого кабеля.



4.8 Включение устройства

Включите устройство приблизительно за 2 часа перед первой загрузкой продуктов для замораживания.

- ▶ Поверните регулятор температуры Fig. 3 (1) вправо с положения 0 в положение 3.
- ▷ Загорится внутреннее освещение.

5 Обслуживание

5.1 Холодильное отделение

Благодаря естественной циркуляции воздуха в холодильном отделении устанавливаются зоны с различной температурой. Холоднее всего непосредственно над выдвижными ящиками для овощей и на задней стенке. В верхней передней зоне и на двери температура наиболее высокая.

5.1.1 Охлаждение продуктов

- ▶ Скоропортящиеся продукты, например, готовые блюда, мясные и колбасные изделия храните в зоне с самой низкой температурой. В верхней зоне и на двери поместите масло и консервы. (см. Основные отличительные особенности устройства)
- ▶ Для упаковки используйте контейнеры для многократного применения из пластмассы, металла, алюминия, стекла или мешочки для хранения продуктов.
- ▶ Продукты, которые легко распространяют и впитывают запахи и вкус, а также жидкости всегда храните в закрытых емкостях или под крышкой.

- ▶ Продукты, выделяющие много этилена и легко впитывающие его, такие как овощи и салат, всегда отделяйте друг от друга или упаковывайте, чтобы не сокращать срок хранения; например, помидоры не храните вместе с киви или капустой.
- ▶ Размещайте продукты не слишком плотно, чтобы воздух мог хорошо циркулировать.
- ▶ Предохранение бутылок от опрокидывания: сдвиньте держатель для бутылок.

5.1.2 Регулирование температуры

Температура регулируется между отметками 1 (максимальная температура, минимальная мощность охлаждения) и 7 (минимальная температура, максимальная мощность охлаждения).

Рекомендуется установить регулятор в среднее положение, при котором средняя температура холодильной камеры составит около 5 °С.

Если на хранение заложены свежемороженые продукты и должна быть обеспечена достаточно низкая температура, то рекомендуется переставить регулятор температуры с позиции «4» в позицию «7». При установке «7» возможно достичь в самых холодных зонах холодильной камеры температуры ниже 0 °С.

В морозильной камере при этом устанавливается средняя температура около -18 °С.

- ▶ Повернуть регулятор температуры Fig. 3 (1).

Температура зависит от следующих факторов:

- частота открывания дверцы
- окружающая температура на месте установки
- вид, температура и количество замораживаемых продуктов
- ▶ При необходимости подстройте температуру с помощью регулятора.

5.1.3 Функция CoolPlus*

При комнатной температуре ниже или равной 18 °С:

- ▶ нажмите переключатель Cool-Plus Fig. 3 (2).
- ▷ Морозильная камера охлаждается до температуры глубокой заморозки.
- ▷ **Внутреннее освещение устройства продолжает работать с вдвое меньшей мощностью даже при закрытой дверце.**
- При комнатной температуре, свыше 18 °С:
- ▶ вручную деактивируйте выключатель Cool-Plus Fig. 3 (2).

Указание

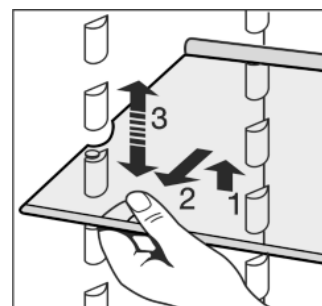
- ▶ При нормальной комнатной температуре, свыше 18 °С, включение **не** требуется, переключатель Cool-Plus должен быть выключен.

5.1.4 Съёмные полки

Перемещение съёмных полок

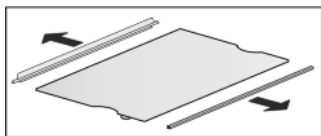
Съёмные полки защищены от случайного вытаскивания с помощью стопоров.

- ▶ Приподнимите съёмную полку и извлеките движением на себя.
- ▶ Съёмную полку с задним упором вставляйте упором вверх.
- ▷ Продукты не примерзают к задней стенке.



Разборка съёмных полок

- ▶ Съёмные полки можно разобрать, чтобы выполнить очистку.



5.1.5 Используйте разделяемую полку



ОСТОРОЖНО

Опасность порезов!

Съёмная полка может разбиться. Можно порезаться осколками.

- ▶ Снимайте только пустые полки.

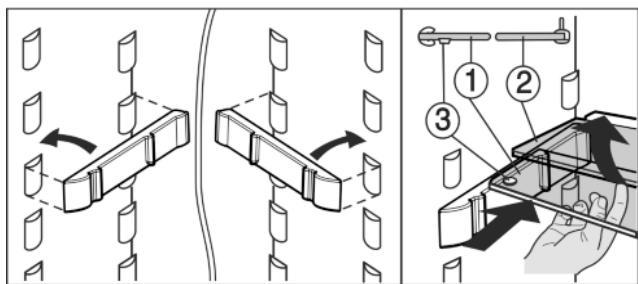


Fig. 11*

- ▶ Стеклопанель (1) с вытяжными стопорами должна лежать спереди, при этом стопоры (3) должны быть направлены вниз.*
- ▶ Стеклопанель (2) должна быть расположена сзади.*

5.1.6 Дверные полки

Извлеките нижнюю полку

- ▶ Полки на двери извлекайте, как показано на рис.

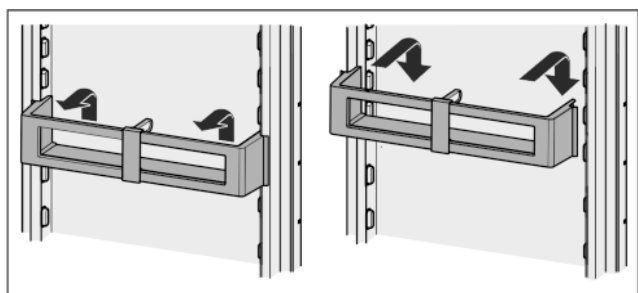
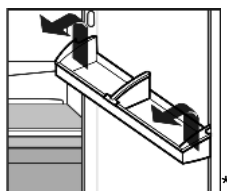


Fig. 12*

Разборка дверных полок*

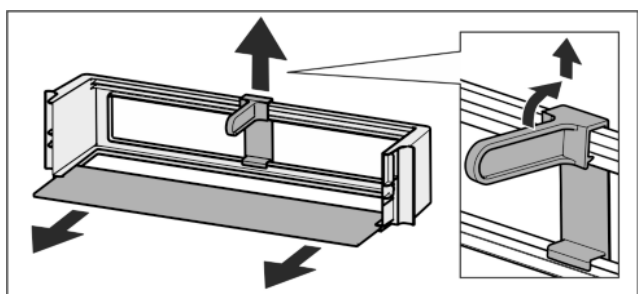
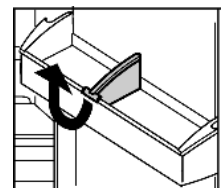


Fig. 13

- ▶ Дверные полки можно разобрать, чтобы выполнить очистку.

5.1.7 Извлечение держателя для бутылок

- ▶ Держатель для бутылок извлекайте, как показано на рис.



5.2 Морозильная камера*

В морозильной камере при температуре $-18\text{ }^{\circ}\text{C}$ и ниже можно хранить в течение многих месяцев замороженные продукты, готовить кубики льда, а также замораживать свежие продукты.

Температура воздуха в этой камере, измеряемая термометром или другими измерительными устройствами, может колебаться.

5.2.1 Замораживание продуктов*

Заморозить можно максимум 2 кг свежих продуктов за 24 часа.



ОСТОРОЖНО

Опасность травмы осколками стекла!

Бутылки и банки с напитками при замораживании могут взорваться. Это в особенности относится к газированным напиткам.

- ▶ Не замораживайте бутылки и банки с напитками!

- ▶ Включение Cool-Plus: нажмите кнопку Cool-Plus Fig. 3 (2).

Для того, чтобы продукты быстро промерзли полностью, не кладите в каждый пакет больше следующего количества:

- фрукты, овощи до 1 кг
- мясо до 2,5 кг

- ▶ Упакуйте разделенные на порции продукты в пакеты для замораживания, контейнеры для многократного использования из пластмассы, металла или алюминия.

- ▶ Свободно уложите продукты на основание камеры так, чтобы они не соприкасались с уже замороженными продуктами; таким образом предотвращается размораживание.

Если температура в помещении выше $18\text{ }^{\circ}\text{C}$:

- ▶ Выключение Cool-Plus: нажмите кнопку Cool-Plus Fig. 3 (2).

5.2.2 Сроки хранения*

Ориентировочными значениями для сроков хранения различных продуктов в морозильной камере могут быть:

Пищевой лед	от 2 до 6 месяцев
Колбаса, ветчина	от 2 до 6 месяцев
Хлеб, выпечка	от 2 до 6 месяцев
Дичь, свинина	от 6 до 10 месяцев
Рыба, жирная	от 2 до 6 месяцев
Рыба, постная	от 6 до 12 месяцев
Сыр	от 2 до 6 месяцев

Ориентировочными значениями для сроков хранения различных продуктов в морозильной камере могут быть:

Птица, говядина	от 6 до 12 месяцев
Фрукты, овощи	от 6 до 12 месяцев

Указанные сроки хранения являются ориентировочными.

5.2.3 Размораживание продуктов*

- в холодильном отделении
- при комнатной температуре
- в микроволновой печи
- в духовке/в аэрогриле
- ▶ Вынимайте из холодильника только такое количество продуктов, которое требуется. Размороженные продукты подлежат немедленной переработке.
- ▶ Размороженные продукты замораживайте снова только в исключительных случаях.

6 Уход

6.1 Размораживание

6.1.1 Размораживание холодильного отделения

Размораживание холодильного отделения происходит автоматически. Талая вода испаряется. Наличие капель воды на задней стенке функционально обосновано и полностью нормально.

- ▶ Регулярно прочищайте отверстие для стока, чтобы талая вода могла вытечь. (см. 6.2)

6.1.2 Размораживание морозильного отделения*

В морозильном отделении при длительной эксплуатации на стенках образуется слой инея и льда. Это абсолютно нормально. Слой инея и льда образуется быстрее, если дверь часто открывается или продукты теплые. Однако толстый слой льда увеличивает расход электроэнергии. Поэтому регулярно размораживайте устройство.



ОСТОРОЖНО

Опасность травмы и повреждения горячим паром!

- ▶ Для размораживания не используйте электрические нагревательные или приборы для очистки паром, открытое пламя или спреи для оттаивания.
- ▶ Не удаляйте лед острыми предметами.
- ▶ Выключить устройство.
- ▶ Извлеките сетевую вилку.
- ▶ Замороженные продукты извлеките, заверните в газетную или оберточную бумагу и поместите в холодное место.
- ▶ В процессе размораживания держите дверь устройства открытой.
- ▶ Извлеките оттавшие куски льда.
- ▶ Остаток талой воды удалите губкой или тряпкой.
- ▶ Очистите отделение. (см. 6.2)

6.2 Чистка устройства



ПРЕДУПРЕЖДЕНИЕ

Опасность травмы и повреждения горячим паром! Горячий пар может вызвать ожоги и повредить поверхности.

- ▶ Не используйте устройства очистки горячим паром!

ВНИМАНИЕ

Неправильная чистка ведёт к повреждению устройства!

- ▶ Используйте только неконцентрированные чистящие средства.
- ▶ Запрещается использовать губки с трупим или царапающим покрытием, а также стальную вату.
- ▶ Не используйте едкие, порошковые чистящие средства, а также чистящие средства, содержащие песок, хлор, химикаты или кислоту.
- ▶ Не используйте химические растворители.
- ▶ Не допускайте повреждения заводской табличке на внутренней стороне устройства или её удаления. Она имеет значение для сервисной службы.
- ▶ Не допускайте обрыва кабеля или других узлов, их изгибания или повреждения.
- ▶ Не допускайте попадания используемой для чистки воды в желоба для стока, на вентиляционные решетки и электрические узлы.
- ▶ Используйте мягкую ткань и универсальное чистящее средство с нейтральным значением pH.
- ▶ Внутри устройства используйте только чистящие средства и средства ухода, безопасные для продуктов.

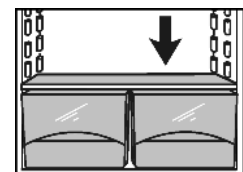
- ▶ Разгрузите устройство.
- ▶ Извлеките сетевую вилку.



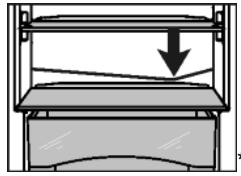
- ▶ Регулярно очищайте **вентиляционную решетку**.
- ▷ Осевшая пыль повышает расход электроэнергии.
- ▶ **Пластмассовые наружные и внутренние поверхности** очищайте вручную чуть теплой водой с небольшим количеством моющего средства.
- ▶ **Лакированные боковые стенки** протирайте только мягкой, чистой тряпкой. При сильном загрязнении используйте небольшое количество теплой воды с нейтральным чистящим средством.
- ▶ **Лакированные поверхности дверцы** протирайте только мягкой, чистой тряпкой. При сильном загрязнении используйте небольшое количество воды или нейтрального чистящего средства. Опционально также можно использовать микрофибровую салфетку.*

Не наносите средство для очистки специальной стали на стеклянные или пластмассовые поверхности, чтобы их не поцарапать. Наличие изначально более темных мест и более интенсивной окраски поверхностей из высококачественной стали является нормальным явлением.*

- ▶ **Наружные поверхности из высококачественной стали** при загрязнении можно очищать обычным средством для очистки специальной стали. Затем средство по уходу за изделиями из высококачественной стали из комплекта поставки равномерно нанесите в направлении шлифовки.*



- ▶ Очистка **отверстия для стока талой воды**: Удалите отложения, используя тонкие вспомогательные средства, например, ватные палочки.



- ▶ **Детали оборудования** очистите вручную чуть теплой водой с небольшим количеством моющего средства.

После чистки:

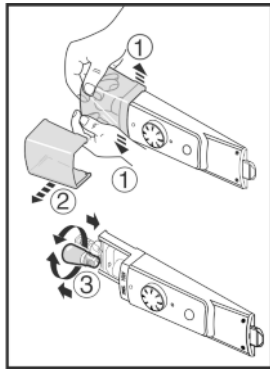
- ▶ Протрите насухо устройство и детали оборудования.
- ▶ Снова подсоедините устройство к сети и включите.
- ▶ Снова заложите продукты.

6.3 Замена внутреннего освещения

макс. 15 Вт
Патрон: E14

Тип тока и напряжение должны совпадать с указанными на заводской табличке

- ▶ Выключить устройство.
- ▶ Извлечь вилку сетевого кабеля или выключить предохранитель.
- ▶ Взяться за крышку лампочки.
- ▶ Крышку лампочки разжать внутри в передней части как показано на изображении в стороны и сдвинуть в сторону.
- ▶ Заменить лампу накаливания.
- ▶ Надвинуть крышку лампы обратно и зафиксировать.



6.4 Сервисная служба

Сначала проверьте, не можете ли Вы сами устранить неисправность на основании информации (см. Неисправности). Если нет, то обратитесь в сервисную службу. Адрес имеется в прилагаемом указателе сервисных служб.



ПРЕДУПРЕЖДЕНИЕ

Опасность травмы из-за неквалифицированно выполненного ремонта!

- ▶ Ремонт и вмешательство в устройство и работы на сетевом кабеле, не указанные однозначно (см. Уход), разрешается выполнять только специалисту сервисной службы.

- ▶ Наименование устройства Fig. 14 (1), сервисный № Fig. 14 (2) и серийный № Fig. 14 (3) считайте с заводской таблички. Заводская табличка находится внутри устройства слева.

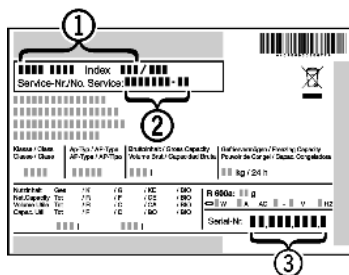


Fig. 14

- ▶ Обратитесь в сервисную службу и сообщите вид неисправности, наименование устройства Fig. 14 (1), сервисный № Fig. 14 (2) и серийный № Fig. 14 (3).
- ▶ Это позволит выполнить быстрое и целенаправленное обслуживание.
- ▶ До прибытия специалиста сервисной службы держите устройство закрытым.

- ▶ Продукты дольше останутся холодными.
- ▶ Извлеките сетевую вилку (не тяните при этом за соединительный кабель) или выключите предохранитель.

7 Неисправности

Данное устройство сконструировано и изготовлено так, чтобы обеспечить безопасность функционирования и длительный срок службы. Если, всё же, при эксплуатации возникла неисправность, то проверьте, не вызвана ли она ошибкой эксплуатации. В этом случае возникшие расходы должны быть отнесены на счет пользователя даже в период гарантийного обслуживания. Следующие неполадки пользователь может устранить самостоятельно:

Устройство не работает.

- Устройство не включено.
- ▶ Включить устройство.
- Сетевая вилка неправильно вставлена в розетку.
- ▶ Проверьте сетевую вилку.
- Предохранитель розетки не в порядке.
- ▶ Проверьте предохранитель.

Увеличилась продолжительность работы компрессора.

- При небольшой потребности в холоде компрессор переключается на пониженные обороты. Хотя из-за этого возрастает продолжительность работы, в результате энергия сберегается.
- ▶ Для энергосберегающих моделей это нормальное явление.

Светодиод сзади внизу на приборе (возле компрессора) регулярно мигает каждые 15 секунд*.

- Инвертер оборудован светодиодной диагностикой неисправностей.
- ▶ Такое мигание является нормальным явлением.

Слишком громкий шум.

- Различные ступени частоты вращения компрессоров с регулированием частоты вращения* могут приводить к возникновению различных шумов.
- ▶ Такой шум является нормальным явлением.

бульканье и плеск

- Этот шум вызывает хладагент, текущий в холодильном контуре.
- ▶ Этот шум является нормальным.

легкий щелчок

- Этот шум возникает всегда, когда холодильный агрегат (мотор) автоматически включается или выключается.
- ▶ Такой шум является нормальным явлением.

Гудение. На короткое время оно становится громче, когда холодильный агрегат (двигатель) включается.

- При только что заложенных продуктах или если дверь долго была открыта, мощность охлаждения автоматически возрастает.
- ▶ Такой шум является нормальным явлением.
- Окружающая температура слишком высокая.
- ▶ Решение: (см. 1.2)

Вибрационные шумы

- Устройство стоит на полу в неустойчивом положении. Из-за этого предметы или близстоящая мебель вибрируют при работе холодильного агрегата.
- ▶ Выровняйте устройство с помощью ножек.
- ▶ Бутылки и емкости соприкасаются.

Наружные поверхности устройства тёплые*.

- Тепло контура охлаждения используется для предотвращения конденсации воды.
- ▶ Это нормальное явление.

Вывод из работы

Температура недостаточно низкая.

- Дверь устройства неплотно закрыта.
- ▶ Закройте дверь устройства.
- Недостаточная вентиляция.
- ▶ Очистите вентиляционные решетки.
- Окружающая температура слишком высокая.
- ▶ Решение: (см. 1.2) .
- Устройство открывали слишком часто или надолго.
- ▶ Подождите - возможно, необходимая температура восстановится сама собой. Если это не происходит, то обратитесь в службу поддержки (см. Уход).
- Устройство установлено вблизи источника тепла (плита, система отопления и т. д.).
- ▶ Изменить место установки устройства или источника тепла.

Внутреннее освещение не работает.

- Устройство не включено.
- ▶ Включить устройство.
- Перегорела лампа накаливания.
- ▶ Замените лампу накаливания (см. Уход).
- ▶ Если лампа накаливания неисправна, то функция Cool-Plus не может быть активирована. Чтобы использовать эту функцию, необходимо заменить неисправную лампу накаливания.

При включенной функции CoolPlus внутреннее освещение работает в половину мощности.*

- Это необходимо для правильной работы устройства.
- ▶ Это нормальное явление.

8 Вывод из работы

8.1 Выключите устройство

- ▶ Поверните регулятор температуры *Fig. 3 (1)* в положение «0».

8.2 Отключение

- ▶ Разгрузите устройство.

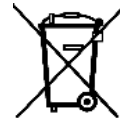
- ▶ Извлеките сетевую вилку.
- ▶ Вычистите устройство (см. 6.2) .



- ▶ Оставьте дверь устройства открытой, тогда не будут возникать неприятные запахи.

9 Утилизация устройства

Оно содержит материалы, представляющие ценность, и поэтому должно быть доставлено на пункт сбора, отличный от пункта сбора обычных бытовых отходов. Утилизация старого оборудования должна быть выполнена надлежащим образом в соответствии с действующими на месте использования предписаниями.



При вывозе устройства, отслужившего свой срок, не повредите контур хладагента, т.к. в результате этого хладагент (тип указан на заводской табличке) и масло могут неконтролируемо выйти наружу.

- ▶ Приведите устройство в состояние, непригодное для употребления.
- ▶ Извлеките сетевую вилку.
- ▶ Отрежьте соединительный кабель.

10 Информация об изготовителе / Гарантийное свидетельство

Liebherr-Hausgeraete Marica EOOD
BG 4202 Радиново, обл. Пловдив
Болгария

Информация об изготовителе / Гарантийное свидетельство

ВАЖНО: Данное Гарантийное Свидетельство действительно только для холодильного и морозильного оборудования, приобретенного и находящегося на территории РФ. При обнаружении недостатков изделия просим Вас обращаться к Продавцу или в указанный Продавцом Сервисный Центр.

ГАРАНТИЙНОЕ СВИДЕТЕЛЬСТВО

Уважаемый Покупатель!

Благодарим Вас и поздравляем с приобретением высококачественной бытовой холодильной техники компании Liebherr. Компания Liebherr гарантирует Вам надежную работу Вашего холодильного или морозильного оборудования (далее – оборудование, изделие) в течение длительного времени при соблюдении требований инструкции по эксплуатации. Если Вы в течение гарантийного срока в приобретенном оборудовании торговой марки Liebherr обнаружите недостатки, связанные с изготовлением оборудования или использованными материалами, Ваши обоснованные требования будут удовлетворены в соответствии с действующим законодательством РФ при следующих условиях:

Условия гарантийного обслуживания:

- гарантийный срок составляет 24 (двадцать четыре) месяца с документально подтвержденной даты продажи оборудования Потребителю Продавцом;
- в случае отсутствия у Потребителя документов, подтверждающих дату покупки, гарантийный срок рассчитывается от даты изготовления;
- настоящая гарантия распространяется только на изделия, используемые исключительно в личных, семейных, домашних и иных нужд, не связанных с осуществлением предпринимательской деятельности;
- гарантийный срок на комплектующие и запасные части, установленные в изделии в ходе гарантийного и негарантийного ремонта, составляет 6 месяцев со дня передачи исправного изделия Потребителю;
- устранение недостатков в рамках гарантии осуществляется на безвозмездной основе (включая стоимость работ, материалов и транспортировки) авторизованной сервисной службой (уполномоченной сервисной организацией) на дому у Потребителя или в мастерской по усмотрению сервисной службы;
- настоящая гарантия действительна только для официально импортированных на территорию РФ изделий, а также изделий, приобретенных и находящихся на территории РФ;
- компания Liebherr оставляет за собой право по своему усмотрению расширить свои обязательства перед Потребителем по сравнению с требованиями закона и указанными в настоящем свидетельстве обязательствами;
- гарантийное свидетельство должно быть заполнено надлежащим образом, с указанием даты приобретения, модели и серийного номера изделия; серийный номер изделия совпадает с серийным номером, указанным в гарантийном свидетельстве.

Гарантия не распространяется:

- на недостатки изделий, возникших после передачи изделия Потребителю, вследствие нарушения последним правил транспортировки и хранения, а также ненадлежащей эксплуатацией;
- на недостатки изделий, возникших вследствие действия обстоятельств непреодолимой силы;
- на недостатки изделий, возникших вследствие действий третьих лиц;
- на недостатки, которые вызваны несоблюдением прилагаемой инструкции по эксплуатации, а также небрежным обращением;
- на недостатки, которые вызваны неправильным подключением и установкой;
- на недостатки изделий, которые возникли дополнительно вследствие эксплуатации изделия с уже имеющимися недостатками;
- на недостатки изделий, вызванные не зависящими от производителя причинами, а именно: несоответствием питающей сети требованиям государственного стандарта, а также техническим параметрам изделия; явлениями природы и стихийными бедствиями, пожарами; домашними и дикими животными, а также насекомыми и грызунами; попаданием внутрь посторонних предметов или веществ, и другими подобными причинами;
- на внешние и внутренние загрязнения, царапины, потертости, сколы, трещины, вмятины и пр., возникшие в процессе транспортировки или эксплуатации, а также другие механические повреждения;
- на изделия, которые подвергались конструктивным изменениям;
- на изделия, которые подвергались ремонту или техническому освидетельствованию неавторизованными сервисными службами;
- на недостатки, возникшие вследствие попыток проведения ремонта Потребителем или неавторизованными сервисными службами;
- на изделия, с которых удален серийный номер или табличка с техническими характеристиками;
- на работы по установке, регулировке, чистке изделия, замене расходных материалов и прочего ухода за изделием;
- на отклонение характеристик оборудования в пределах допусков;
- на лампы накаливания и неоновые лампы, установленные в изделии;
- на изделия, которые были отремонтированы с использованием неоригинальных запасных частей.

Настоящие условия гарантийного обслуживания не ограничивают предусмотренные законом права Потребителей, но дополняют и уточняют права и обязательства, возникающие при заключении договора купли-продажи.

В соответствии с действующим законодательством РФ на холодильное и морозильное оборудование торговой марки Liebherr изготовителем установлен срок службы – 10 лет с момента передачи изделия Потребителю. По истечении установленного срока службы изготовитель не несет ответственности за безопасность изделия. Учитывая высокое качество, надежность и степень безопасности продукции Liebherr, фактический срок эксплуатации может значительно превышать установленный.

Модель: Дата приобретения: . .
Сервисный номер: – Серийный номер: . . .

Наименование и печать продавца	Название Сервисного Центра	Номер наряда	Дата поступления	Дата завершения

С условиями гарантии ознакомлен. Претензий к внешнему виду не имею. Потребитель _____ / _____ /

Товар сертифицирован.

Импортер: ООО «Либхерр-Русланд», 121059, Москва, 1-ая Бородинская ул., д. 5.

