

RU

Русский, 43

### DFG 26B10

## Содержание

### **Предосторожности и рекомендации, 44**

Общие требования к безопасности  
Утилизация  
Энергосбережение и охрана окружающей среды

### **Установка, 45-46-47**

Расположение и нивелировка  
Водопроводное и электрическое подсоединения  
Предупреждения по первому использованию машины  
Первое включение  
Технические данные

### **Описание изделия, 48**

Общий вид  
Панель управления

### **Загрузка корзин, 49-50**

Нижняя корзина  
Верхняя корзина  
Регуляция высоты верхней корзины  
Третья корзина\*

### **Включение и эксплуатация, 51**

Запуск посудомоечной машины  
Загрузка моющего средства

### **Программы, 52**

Таблица программ

### **Специальные программы и Дополнительные функции, 53**

### **Ополаскиватель и регенерирующая соль, 54**

Заливка ополаскивателя  
Загрузка регенерирующей соли

### **Техническое обслуживание и уход, 55**


Отключение воды и электрического тока  
Чистка посудомоечной машины  
Средства против неприятных запахов  
Чистка оросителей  
Чистка фильтра подачи воды  
Чистка фильтров  
Длительный простой машины

### **Неисправности и методы их устранения, 56**

### **Сервисное обслуживание, 57**

# Предосторожности и рекомендации

RU

 Изделие спроектировано и изготовлено в соответствии с международными нормативами по безопасности. Настоящие инструкции составлены в целях вашей безопасности и должны быть внимательно прочитаны.

Важно сохранить данное руководство для его последующих консультации. В случае продажи, передачи или переезда проверьте, чтобы данное техническое руководство сопровождало изделие.

Необходимо внимательно прочитать настоящие инструкции: в них содержатся важные сведения об установке изделия, его эксплуатации и безопасности.

Данное изделие предназначено для бытового или другого аналогичного использования, например:

- в помещениях, предназначенных для приготовления пищи для персонала магазинов, офисов и прочих учреждений;
- в агротуристических усадьбах;
- для использования проживающими в гостинице, мотеле и в других временных местах проживания;
- в гостиницах типа «номер с завтраком».

## Общие требования к безопасности

- Данный электроприбор не может быть использован лицами (включая детей) с ограниченными физическими, сенсорными или умственными способностями, неопытными или незнакомыми с инструкциями обращения с электроприбором, в отсутствие контроля лиц, ответственных за их безопасность.
- Взрослые должны следить, чтобы дети не играли с электроприбором.
- Данное изделие предназначается для непрофессионального использования в домашних условиях.
- Изделие предназначено для мытья посуды в домашних условиях, может быть использовано только взрослыми людьми в соответствии с инструкциями, приведенными в данном техническом руководстве.
- Запрещается устанавливать изделие на улице, даже под навесом, так как воздействие на него дождя и грозы является чрезвычайно опасным.
- Не прикасайтесь к посудомоечной машине босыми ногами.
- Не тяните за сетевой кабель для отсоединения вилки изделия из сетевой розетки, возьмитесь за штепсельную вилку рукой.
- Необходимо перекрыть водопроводный кран и вынуть штепсельную вилку из сетевой розетки перед началом чистки и технического обслуживания машины.
- В случае неисправности категорически запрещается открывать внутренние механизмы изделия с целью их самостоятельного ремонта.
- Не опирайтесь и не садитесь на открытую дверцу машины: машина может опрокинуться.
- Не держите дверцу открытой, так как об нее можно случайно споткнуться.
- Храните моющие средства и ополаскиватель вдали от детей.
- Не разрешайте детям играть с упаковочными материалами.

## Утилизация

- Утилизация упаковочных материалов: соблюдайте местные нормативы по утилизации упаковочных материалов.
- Согласно Европейской Директиве 2012/19/EU касательно утилизации электронных и электрических электроприборов (**WEEE**) электроприборы не должны выбрасываться вместе с обычным городским мусором. Выведенные из строя приборы должны собираться отдельно для оптимизации их утилизации и рекуперации составляющих их материалов, а также для безопасности окружающей среды и здоровья. Символ зачеркнутая мусорная корзинка, имеющийся на всех приборах, служит напоминанием об их отдельной утилизации. За более подробной информацией о правильной утилизации бытовых электроприборов пользователи могут обратиться в специальную государственную организацию или в магазин.

## Энергосбережение и охрана окружающей среды

### Экономия воды и электроэнергии

- Используйте посудомоечную машину только с полной загрузкой. В ожидание полного заполнения машины во избежание образования неприятных запахов включите цикл Ополаскивание (*см. Программы*).
- Выбирайте программу мойки, подходящую для данного типа посуды и степени загрязнения в соответствии с Таблицей программ:
  - для нормально грязной посуды используйте программу Eco, обеспечивающую низкий расход электроэнергии и воды.
  - если машина загружена не полностью, включите дополнительную функцию Половина загрузки \* (*см. Запуск и эксплуатация*).
- Если ваш контракт с поставщиком электроэнергии предусматривает разные часовые тарифы для экономии электроэнергии, пользуйтесь машиной во время с льготным тарифом. Дополнительная функция Запуск с задержкой\* (*см. Запуск и эксплуатация*) может помочь спланировать мойку с энергосбережением.

### Моющие средства, не содержащие фосфатов, хлора и содержащие ферменты

- Настоятельно рекомендуем использовать моющие средства, не содержащие фосфатов и хлора, что помогает сохранить окружающую среду.
- Ферменты оказывают особо эффективное воздействие при температуре около 50°C, поэтому при использовании моющих веществ с ферментами можно выбрать программы мойки с низкими температурами, получая те же результаты, что и при мойке при 65°C.
- Аккуратно дозируйте моющее средство в соответствии с указаниями производителя, с степенью жесткости воды, со степенью загрязнения и с количеством посуды во избежание нерационального расхода. Хотя моющие средства и являются биоразлагаемыми, они содержат вещества, отрицательно влияющие на природу.

**⚠** В случае переезда перевозите машину в вертикальном положении. В случае крайней необходимости машина может быть положена задней стороной вниз.

## Расположение и нивелировка

1. Снимите упаковку с изделия и проверьте, чтобы на нем не было повреждений, нанесенных при транспортировке. При обнаружении повреждений не подсоединяйте машину, а обратитесь к продавцу.

2. Установите посудомоечную машину в нишу кухонного гарнитура, так чтобы сбоку или сзади она прилегала к стене или к кухонным элементам. Изделие также может быть встроено под сплошной столешницей кухонного гарнитура\* (см. схему Монтажа).

3. Установите посудомоечную машину на ровный и твердый пол. Выровняйте машину, отвинчивая или завинчивая передние опорные ножки до идеально горизонтального положения машины. Точная нивелировка гарантирует стабильность и помогает избежать вибраций, шумов и смещений машины.

4\*. Отрегулируйте высоту задней опоры, повернув шестигранную красную втулку, расположенную спереди, в центральной нижней части посудомоечной машины, шестигранным разводным ключом с раскрытием 8 мм по часовой стрелке для увеличения высоты и против часовой стрелки для ее уменьшения. (смотрите инструкции по встроенному монтажу, прилагающиеся к документации)

## Водопроводное и электрическое подсоединения

**⚠** Электрическое и водопроводное подсоединения машины должны выполняться только квалифицированным техником.

**⚠** Посудомоечная машина не должна давить на трубы или на провод электропитания.

**⚠** Изделие должно быть подсоединено к водопроводу при помощи новых труб. Не используйте б/у трубы.

Трубы подачи воды и слива и провод электропитания могут быть направлены вправо или влево для оптимальной установки машины.

### Подсоединение шланга подачи воды

- К крану холодной воды: прочно привинтите трубу подачи воды к крану с резьбовым отверстием 3/4 газ. Перед закруткой дайте стечь воде до тех пор, пока она не станет прозрачной во избежание засорения машины нечистотами.
- К крану горячей воды: если в вашем доме централизованная система отопления, посудомоечная машина может быть запитана горячей водой из водопровода, если температура воды не превышает 60°C.

**⚠** Привинтите трубу к крану, как описано выше для подсоединения холодной воды.

**⚠** Если длина водопроводного шланга будет недостаточной, следует обратиться в специализированный магазин или к уполномоченному сантехнику (см. Техническое обслуживание).

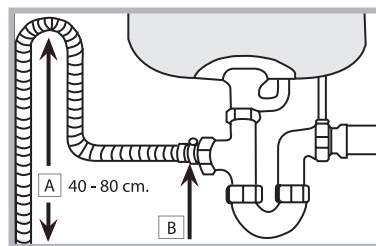
**⚠** Давление воды должно быть в пределах значений, указанных в таблице Технические данные (см. сбоку).

Проверьте, чтобы водопроводный шланг не был заломлен или сжат.

### Подсоединение сливного шланга

Подсоедините сливной шланг, не сгибая его, к сливному трубопроводу с минимальным диаметром 4 см.

Сливной шланг должен быть расположен на высоте от 40 до 80 см от пола или от платформы посудомоечной машины (А).



Перед подсоединением сливного шланга к сифону мойки снимите пластиковую пробку (В).

### Защита против затопления

Во избежание затопления посудомоечная машина:

- оснащена системой, перекрывающей подачу воды в случае аномалии или внутренних утечек.

Некоторые модели оснащены дополнительным защитным устройством **New Acqua Stop\***, предохраняющим от затопления даже в случае разрыва водопроводного шланга.



### ВНИМАНИЕ: ОПАСНОЕ НАПРЯЖЕНИЕ!

Категорически запрещается обрезать шланг подачи воды, так как вдоль него проходят элементы под напряжением.

### Электрическое подсоединение

Перед подсоединением вилки машины к электрической розетке необходимо проверить следующее:

- сетевая розетка должна быть соединена с заземлением и соответствовать нормативам;
- электрическая розетка должна быть рассчитана на максимальную потребляемую мощность изделия, указанную на заводской табличке, расположенной с внутренней стороны дверцы. (см. Описание посудомоечной машины);
- напряжение сети электропитания должно соответствовать данным на паспортной табличке, расположенной с внутренней стороны дверцы машины;
- сетевая розетка должна быть совместима со штепсельной вилкой изделия. В противном случае поручите замену вилки уполномоченному технику (см. Техническое обслуживание); не используйте удлинители и тройники.

**⚠** Изделие должно быть установлено таким образом, чтобы провод электропитания и электророзетка были легко доступны.

**⚠** Сетевой кабель изделия не должен быть согнут или сжат.

**⚠** Если сетевой кабель поврежден, во избежание опасности поручите его замену производителю изделия или уполномоченному Центру технического обслуживания. (См. Техническое обслуживание)

**Пленка защиты от конденсата\***


После установки посудомоечной машины в нишу кухонного элемента откройте ее дверцу и наклейте прозрачную самоклеящуюся полосу снизу деревянной кухонной рабочей поверхности для ее защиты от возможного конденсата.

**Предупреждения по первому использованию машины**

После монтажа вынуть заглушки, установленные на корзинах, и снять крепежные резинки с верхней корзины (если имеются).

Непосредственно перед первой мойкой, непосредственно перед первым циклом мойки заполните бачок соли водой и засыпьте в него примерно 1 кг соли (см. раздел *Ополаскиватель и регенерирующая соль*): если вода будет вытекать из бачка, это нормальное явление. Выберите степень жесткости воды (см. раздел *Ополаскиватель и регенерирующая соль*).

- После загрузки соли индикатор **ОТСУТСТВИЕ СОЛИ\*** гаснет.

 Если бачок не будет заполнен солью, смягчитель воды и нагревательный элемент могут повредиться.

Машина оснащена акустическими/звуковыми сигналами (в зависимости от модели посудомоечной машины), которые предупреждают о выполнении команды: включение, конец цикла и т.п.

Символ/индикаторы на консоли управления/дисплее могут иметь разные цвета, мигать или гореть постоянно. (в зависимости от модели посудомоечной машины).

\* Имеется только в некоторых моделях

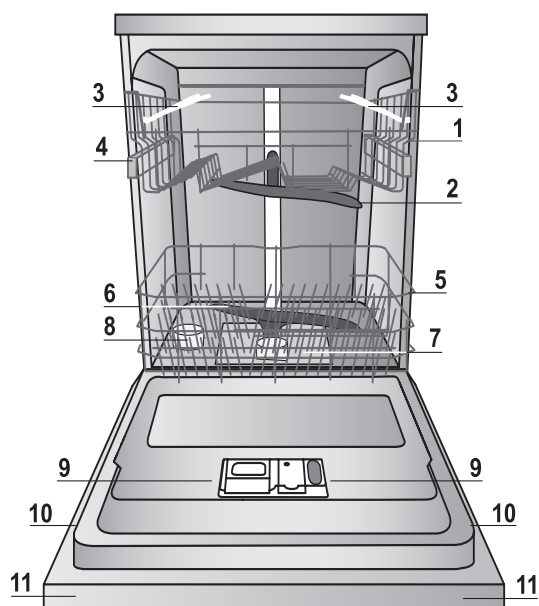
Изделие:	Посудомоечная машина
Торговая марка:	
Торговый знак изготовителя:	
Модель:	DFG 26B10
Изготовитель:	Indesit Company
Страна-изготовитель:	Сделано в Польше (POLAND)
Загрузка	13 столовых наборов
Размеры	ширина 60 см высота 85 см глубина 60 см
Номинальное значение напряжения электропитания или диапазон напряжения	220-230 V ~
Условное обозначение рода электрического тока или номинальная частота переменного тока	50 Hz
Давление воды	0,05-1МПа (0,5-10 bar) 7,25-145 psi
Предохранитель	См. табличку технических данных на оборудовании
Класс мойки	A
Класс сушки	A
Класс энергопотребления	A
Потребление электроэнергии	1,04 кВт/час
Потребление воды за стандартный цикл мойки	11 л
Класс защиты от поражения электрическим током	Класс защиты I
    <b>IPX0</b> В случае необходимости получения информации по сертификатам соответствия или получения копий сертификатов соответствия на данную технику, Вы можете отправить запрос по электронному адресу cert.rus@indesit.com.	Оборудование соответствует следующим директивам Европейского Экономического Сообщества: -2006/95/EC («Низкое напряжение») - 2004/108/EC («Электромагнитная совмести-мость») - 2009/125/EC («Comm. Reg. 1016/2010») (Ecodesign) - 2012/19/EU («Утилизация электрического и электронного») - 97/17/EC (Этикетирование) <b>"Упаковка и отдельные ее элементы не предназначены для контакта с пищей"</b>
Дату производства данной техники можно получить из серийного номера, расположенного под штрих-кодом (S/N XXXXXXXXXX * XXXXXXXXXXXX), следующим образом:	- 1-ая цифра в S/N соответствует последней цифре года, - 2-ая и 3-я цифры в S/N - порядковому номеру месяца года, - 4-ая и 5-ая цифры в S/N - числу определенного месяца и года.

Производитель:	Indesit Company S.p.A.
	Виале А. Мерлони 47, 60044, Фабриано (АН), Италия
Импортер:	ООО "Индезит РУС"
С вопросами (в России) обращаться по адресу:	до 01.01.2011: Россия, 129223, Москва, Проспект Мира, ВВЦ, пав. 46 с 01.01.2011: Россия, 127018, Москва, ул. Двинцев, дом 12, корп. 1

# Описание изделия

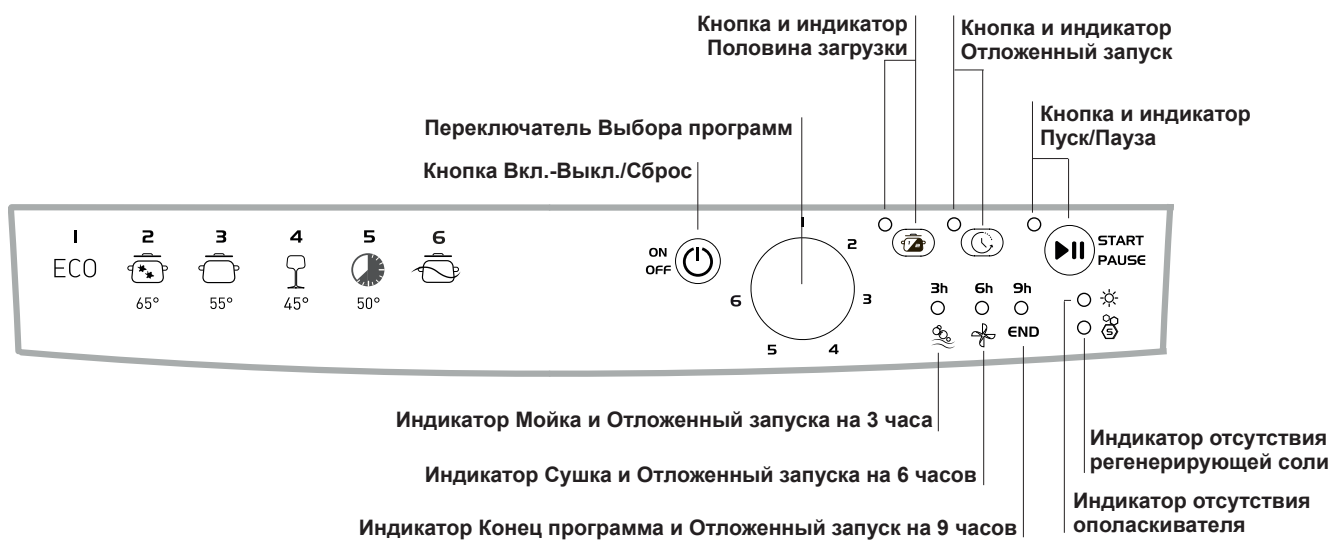
RU

## Общий вид



1. Верхняя корзина
2. Верхний ороситель
3. Откидные полочки
4. Регулятор высоты корзины
5. Нижняя корзина
6. Нижний ороситель
7. Фильтр мойки
8. Бачок для соли
9. Дозаторы моющего вещества, дозатор ополаскивателя и устройство Active Oxygen\*
10. Паспортная табличка\*\*\*
11. Консоль управления\*\*\*

## Панель управления



\*\*\* Только в полностью встраиваемых моделях.

\* Имеется только в некоторых моделях

Количество и тип программ и дополнительных функций варьирует в зависимости от модели посудомоечной машины.



# Загрузите корзины

## Рекомендации

Перед загрузкой корзин удалите с посуды остатки пищи, вылейте оставшееся содержимое из стаканов и чашек.

### Ополаскивать посуду водой не требуется.

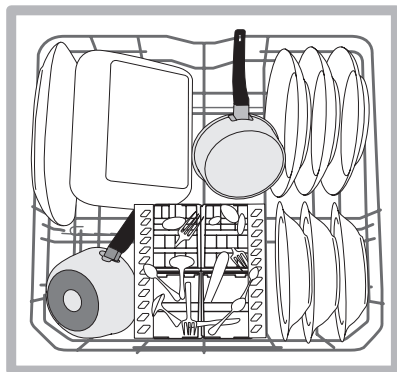
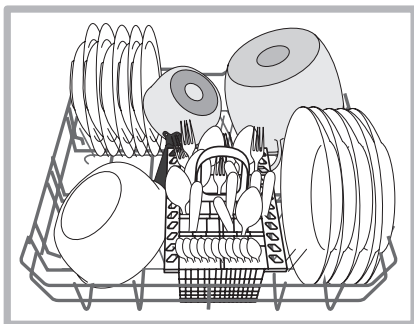
Разместить посуду в посудомоечной машине прочно, чтобы посуда не опрокинулась, установить посуду дном вверх или боком, чтобы вода могла промыть посуду внутри и стекать. Проверить, чтобы крышки, ручки, сковородки и подносы не препятствовали вращению оросителей. Мелкие столовые приборы разместить в корзинке для столовых приборов.

Пластиковая посуда и сковородки с тефлоновым покрытием могут удерживать капли воды, следовательно их сушка может быть менее эффективной по сравнению с посудой из керамики или стали.

Легкую посуду (например, пластиковую) рекомендуется поместить в верхнюю корзину так, чтобы посуда не двигалась. Загрузив посуду, проверьте, чтобы лопасти оросителей могли свободно вращаться.

## Нижняя корзина

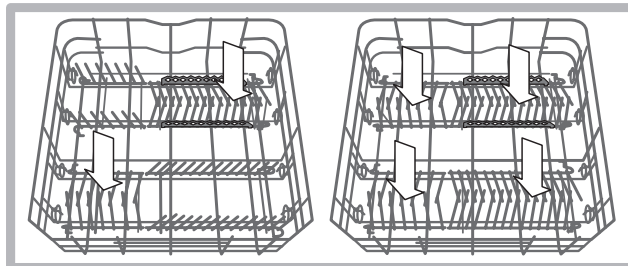
Нижняя корзина предназначена для кастрюль, крышек, тарелок, салатниц, столовых приборов и т.п. Большие тарелки и крышки рекомендуется размещать с боков корзины.



Рекомендуется разместить сильно грязную посуду в нижней корзине, так как в этой части струи воды более сильные и обеспечивают оптимальную мойку посуды.

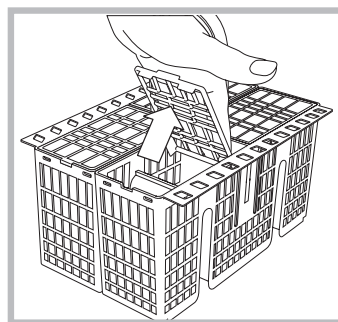
\* Имеются только в некоторых моделях и варьируют по количеству и расположению.


Некоторые модели посудомоечных машин оснащены наклонными отделениями\*, которые можно использовать также в вертикальном положении для размещения тарелок или в горизонтальном положении (наклонном) для более удобного размещения кастрюль и салатниц.



## Корзинка для столовых приборов

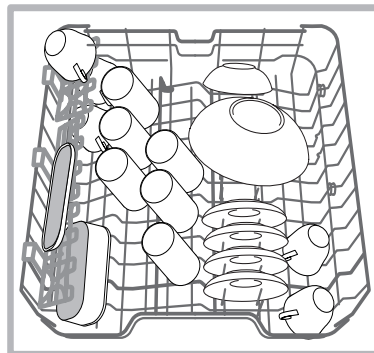
Корзинка для столовых приборов раскрывается и перемещается для оптимизации места в нижней корзине. Сверху в ней имеются решетки для более удобного размещения столовых приборов.



 Ножи и острые столовые приборы следует помещать в корзинке для столовых приборов острием вниз или разместить их на откидных полках в верхней корзине в горизонтальном положении.

## Верхняя корзина

Загрузить хрупкую и легкую посуду: стаканы, чашки, блюдца, мелкие салатницы.

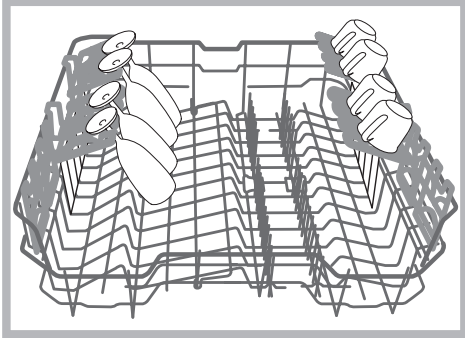


В некоторых моделях посудомоечных машин имеются откидные секции\*, используемые в вертикальном положении для размещения чайных блюдец или десертных тарелочек или в опущенном положении для размещения мисок и пищевых коробок.

### Откидные полки с варьируемым положением

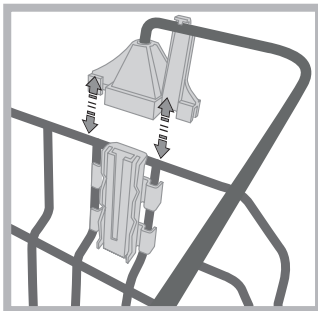
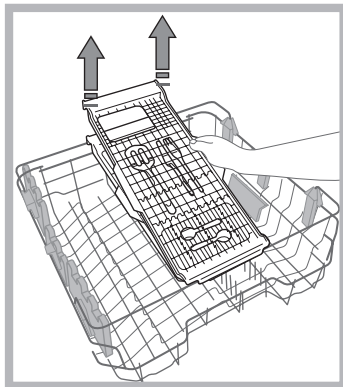
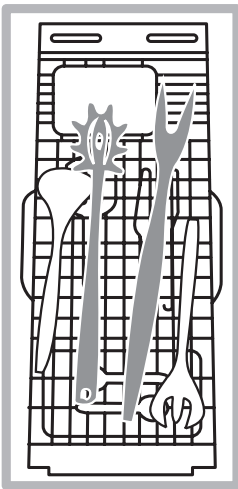
Боковые откидные полки могут быть установлены на трех разных уровнях для оптимизации размещения посуды в корзине.

Бокалы можно стабильно поместить на откидные полки, вставив ножку бокала в специальные прорези.



### Полка для столовых приборов\*

В некоторых моделях посудомоечных машин может иметься выдвижной лоток, который можно использовать для столовых приборов или маленьких чашек. Для оптимальных результатов мойки не следует помещать на лоток крупную посуду. Лоток для столовых приборов является съемным. (см. схему)



Перед загрузкой лотка проверьте, чтобы крепления были прочно прикреплены к верхней корзине. (см. схему)

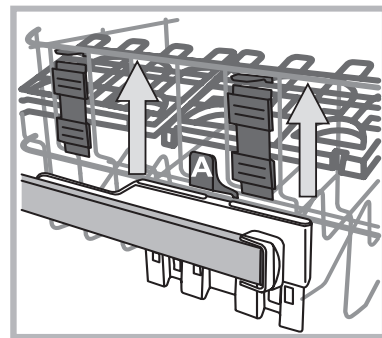
Верхнюю корзину можно регулировать по высоте в зависимости от нужд: в верхнем положении, когда в нижней корзине требуется разместить крупную посуду; в нижнем положении - для использования места для откидных полок, освобождая больше места сверху.

### Регуляция положения верхней корзины

Для облегчения размещения посуды можно отрегулировать высоту верхней корзины, установив ее выше или ниже.

**Рекомендуется регулировать высоту верхней корзины БЕЗ ПОСУДЫ.**

**НИКОГДА не поднимайте и не опускайте корзину, взявшись за нее только с одной стороны.**



Если корзина оснащена **Lift-Up\*** (см. схему), поднимите корзину, взявшись за нее с боков и переместив ее вверх. Для опускания корзины вниз нажмите на рычажки (A) с боков корзины и направьте корзину вниз.

### Посуда, непригодная для посудомоечных машин

- Деревянные столовые приборы и посуда.
- Деликатная посуда с узорами, посуда ручной работы и антикварная посуда. Узоры такой посуды повредятся в посудомоечной машине.
- Детали из синтетических материалов, неустойчивые к высокой температуре.
- Медная и оловянная посуда.
- Посуда, загрязненная пеплом, воском, смазочными веществами или чернилами.

Узоры по стеклу, алюминиевые и серебряные элементы могут изменить свой цвет и полинять. Некоторые виды стекла (например, хрусталь) после многократной мойки могут стать матовыми.

### Повреждение стекла и посуды

Причины:

- Тип и метод изготовления стекла.
- Химический состав моющего вещества.
- Температура воды в программе ополаскивания.

Рекомендации:

- Использовать только стаканы и фарфор, имеющие гарантию производителя для мытья в посудомоечных машинах.
- Использовать моющее вещество, предназначенное специально для посудомоечных машин.
- Вынуть стаканы и столовые приборы из посудомоечной машины как можно скорее по завершении программы.

\* Имеется только в некоторых моделях



## Запуск посудомоечной машины

1. Откройте водопроводный кран.
2. Выключите машину кнопкой ВКЛ./ВЫКЛ.
3. Откройте дверцу и поместите в дозатор моющее вещество (см. *Загрузка моющего средства*).
4. Загрузите посуду в корзины (см. *Загрузка корзин*) и закройте дверцу.
5. Выберите программу, повернув рукоятку ВЫБОР ПРОГРАММ: отметка на рукоятке должна совпасть с цифрой или с символом программы. Индикатор, соответствующий кнопке ПУСК/ПАУЗА, загорается.
6. Выберите дополнительные функции мойки \* (см. *Дополнительные функции и Специальные программы*).
7. Запустите программу, нажав кнопку ПУСК. Индикатор из мигающего режима переключится в постоянно включенный. Включение индикатора, соответствующего мойке, сообщает о начале программы.
8. По завершении программы загорится индикатор КОНЕЦ (в постоянно включенном режиме). Выключите машину при помощи кнопки ВКЛ.-ВЫКЛ., перекройте водопроводный кран и отсоедините штепсельную вилку машины от сетевой розетки.
9. Подождите несколько минут перед тем, как вынуть посуду из машины во избежание ожогов. Выгрузку посуды из машины начинайте с нижней корзины.

-В целях энергосбережения в некоторых случаях ПРОСТОЯ машина отключается автоматически.

## Изменение текущей программы

В случае ошибочного выбора программы ее можно изменить сразу же после запуска цикла: после запуска цикла для изменения программы мойки выключите машину, нажав на несколько секунд кнопку ВКЛ./ВЫКЛ./Отмена, и вновь включите ее той же кнопкой, вновь выберите нужную программу и дополнительные функции.

## Порядок догрузки посуды

Нажмите кнопку ВКЛ./ВЫКЛ., откройте дверцу машины, обращая внимание на выход пара, и доложите посуду. Нажмите кнопку Пуск/Пауза: цикл возобновится после длинного звукового сигнала.

Если был задан отложенный запуск, по завершении обратного отсчета цикл мойки не запустится, но останется в режиме Пауза.

При нажатии кнопки Пуск/Пауза для переключения машины в режим паузы, программа прерывается. На данном этапе нельзя изменить программу.

## Случайное прерывание мойки

Если в процессе мойки вы откроете дверцу машины или внезапно отключится электропитание, программа мойки прервется. Когда дверца машины закроется или вернется электроэнергия, программа возобновится с того момента, в который она была прервана.

\* Имеется только в некоторых моделях.

## Загрузка моющего средства

Хороший результат мойки зависит также от правильной дозировки моющего средства, излишек которого не улучшает эффективность мойки, а только загрязняет окружающую среду.

В зависимости от степени загрязнения посуды можно настроить дозировку для каждого отдельного случая для жидкого или порошкового моющего средства.

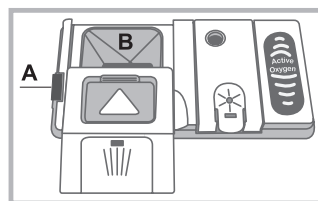
Обычно для нормального загрязнения используется примерно 35 гр (порошкового моющего средства) или 35 мл (жидкого). Если используются таблетки, достаточно одной штуки.

Если посуда несильно загрязнена или была предварительно ополоснута водой, значительно сократите дозу моющего средства.

Для качественной мойки соблюдайте инструкции, приведенные на упаковках с моющими веществами.

За дополнительными разъяснениями просим обращаться в отдел консультаций в Компании производители моющих средств.

Для открывания дозатора моющего средства нажать на устройство открывания "А".



Поместить моющее средство в сухую ячейку "В". Моющее средство в количестве для предварительной мойки, помещается непосредственно в бак.

1. Используйте правильное количество моющего вещества согласно Таблице программ.

В дозаторе В имеется шкала, показывающая максимальный уровень жидкого моющего вещества или порошка для каждого цикла.

2. Удалите остатки моющего средства с краев дозатора и закройте крышку с щелчком.

3. Закройте крышку дозатора, прижав его сверху, вплоть до правильного зацепления запорного устройства.

Дозатор моющего вещества открывается автоматически в нужный момент в зависимости от программы.

Если используются комбинированные моющие средства, рекомендуется использовать функцию TABS, за счет которой программа обеспечивает оптимальный результат мойки и сушки.

Используйте только специальные моющие средства для посудомоечных машин.

**НЕ ИСПОЛЬЗУЙТЕ** моющие средства для ручного мытья посуды.

Излишек моющего средства может оставить следы от пены по завершении цикла.

Рекомендуется использовать моющее средство в таблетках, только если в Вашей модели имеется дополнительная функция МНОГОФУНКЦИОНАЛЬНЫЕ ТАБЛЕТКИ.






Оптимальные результаты мойки и сушки достигаются только в случае использования моющего средства в порошке, жидкого ополаскивателя и регенерирующей соли.

# Программы

RU

Данные программы являются значениями, полученными в измерительной лаборатории в соответствии с европейским нормативом EN 50242. В зависимости от различных условий эксплуатации продолжительность и данные программы могут варьировать.

 Количество и типы программ и дополнительных функций варьируют в зависимости от модели посудомоечной машины.

Программа	Сушка	Дополнительные функции	Продолжительность программы час: мин	Расход воды (л/цикл)	Расход энергии (кВтч/цикл)
1. ECO	Да	Отложенный запуск - Половина загрузки	03:10'	11,0	1,04
2. Интенсивная 	Да	Отложенный запуск - Половина загрузки	02:30'	16,5	1,70
3. Обычная 	Да	Отложенный запуск - Половина загрузки	02:00'	16,0	1,35
4. Деликатная посуда 	Да	Отложенный запуск - Половина загрузки	01:30'	12,0	1,10
5. быстрая мойка 40' 	Нет	Отложенный запуск	00:40'	9,0	0,95
6. Предварительное ополаскивание 	Нет	Отложенный запуск - Половина загрузки	00:10'	4,0	0,01

## Рекомендации по выбору программ и дозировке моющего средства

1. Цикл мойки ECO является стандартной программой, к которой относятся данные на паспортной табличке машины; этот цикл подходит для посуды с нормальным загрязнением и является наиболее эффективным в плане энергосбережения и экономии воды для такого типа посуды. 27 гр/мл + 6 гр/мл\*\* – 1 Табл. (\*\*Количество моющего средства для предварительной мойки)
2. Очень грязные посуда и кастрюли (не использовать для мойки деликатной посуды). 30 гр/мл – 1 Табл.
3. Нормально загрязненная посуда и кастрюли. 27 гр/мл + 6 гр/мл\*\* – 1 Табл.
4. Цикл для деликатной посуды, более чувствительной к высокой температуре. 30 гр/мл – 1 Табл.
5. Короткий цикл для посуды с незначительным загрязнением. (оптимальный цикл для посуды на 2 персоны) 25 гр/мл - 1 Табл.
6. Предварительная мойка в ожидании завершения полной загрузки машины после следующей трапезы. Без моющего средства.

Расход в режиме сохранения энергии Расход в режиме left-on: 5,0 Вт - расход в выключенном состоянии: 0,5 Вт

# Специальные программы и Дополнительные функции

## Примечания:

оптимальный результат программ "быстрая мойка40" достигается при соблюдении указанного количества загружаемой посуды.

Для большей экономии используйте посудомоечную машину, когда она полностью загружена.

**Примечание для Испытательных Лабораторий:** для получения более подробной информации об условиях сравнительного испытания EN пошлите запрос на адрес: [assistenza\\_en\\_lvs@indesitcompany.com](mailto:assistenza_en_lvs@indesitcompany.com)

## Дополнительные функции мойки

**Вы можете выбрать, изменить или отменить ДОПОЛНИТЕЛЬНЫЕ ФУНКЦИИ только после выбора программы мойки и до нажатия кнопки Пуск/Пауза.**

Могут быть выбраны только функции, совместимые с выбранной программой мойки. Если какая-либо функция несовместима с выбранной программой (см. *Таблицу программ*), соответствующий символ/индикатор часто мигнет 3 раза.

При выборе дополнительной функции, несовместимой с ранее выбранной другой дополнительной функцией, индикатор этой функции мигает 3 раза и гаснет, в то время как останется включенным индикатор последней выбранной функции.

Для отмены ошибочно выбранной функции вновь нажмите соответствующую кнопку.



## Половина загрузки

Если посуда не сильно загрязнена, можно запрограммировать половину загрузки, что позволяет сэкономить воду, электроэнергию и моющее вещество. Выберите программу мойки кнопкой ПОЛОВИНА ЗАГРУЗКИ: загорится соответствующий индикатор. Еще одно нажатие кнопки ПОЛОВИНА ЗАГРУЗКИ отменяет эту функцию.

**Не забудьте засыпать только половину дозы моющего средства.**



## Отложенный запуск

Запуск программы может быть отложен на **3, 6** или **9** часов:

- 1: Выбрав нужную программу мойки и возможные дополнительные функции, нажмите кнопку ОТЛОЖЕННЫЙ ЗАПУСК: индикатор загорится.
- 2: Выберите нужное время запуска, нажав несколько раз кнопку Отложенный запуск. Индикаторы мойки (3 часа), сушки (6 часов) и конец цикла (9 часов) последовательно загорятся. При последующем нажатии кнопки Отложенный запуск данная функция отменяется, и индикатор гаснет.
3. После выбора функции нажмите кнопку Пуск/Пауза для начала обратного отсчета. Время отложенного запуска мигает, кнопка Пуск/Пауза перестает мигать (стабильно включена).
3. По окончании обратного отсчета индикатор ОТЛОЖЕННОГО ЗАПУСКА гаснет, и цикл мойки запускается.

**После запуска цикла нельзя задать Отложенный запуск.**

\*Имеется только в некоторых моделях.

# Ополаскиватель и регенерирующая соль

RU

**⚠** Используйте только специальные моющие средства для посудомоечных машин. Не используйте поваренную или промышленную соль и моющие средства для ручного мытья посуды.

Следуйте инструкциям, приведенным на упаковке мощного средства.

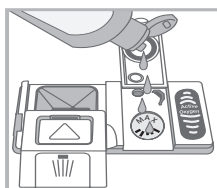
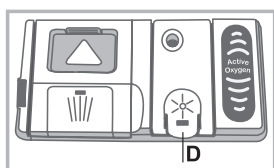
**⚠** Если вы используете многофункциональное моющее средство, ополаскиватель добавлять не нужно, рекомендуется добавить соль, в особенности, если водопроводная вода жесткая или очень жесткая. (Следуйте инструкциям, приведенным на упаковке мощного средства).

**⚠** Если вы не добавляете ни соли, ни ополаскивателя, индикаторы **ОТСУТСТВИЕ СОЛИ\*** и **ОТСУТСТВИЕ ОПОЛАСКИВАТЕЛЯ\*** будут всегда гореть, что является нормальным.

## Заливка ополаскивателя

Ополаскиватель облегчает сушку посуды, так как вода лучше стекает с ее поверхности, и на посуде таким образом не остается разводов или пятен. Необходимо долить ополаскиватель в дозатор:

- когда на консоли управления загорается индикатор **ОТСУТСТВИЕ ОПОЛАСКИВАТЕЛЯ\***, остаточное количество ополаскивателя хватит еще на 1-2 цикла;



1. Откройте дозатор "D", нажав на язычок и подняв его на крышке;
2. Осторожно залейте ополаскиватель до максимальной отметки дозатора, избегая его утечки. Если Вы случайно пролили ополаскиватель мимо дозатора, удалите излишек сухой губкой.
3. Закройте крышку с щелчком.

**НИКОГДА не заливаете ополаскиватель непосредственно в моечную камеру машины.**

## Дозирование ополаскивателя

Если Вас не удовлетворяет качество сушки, можно отрегулировать дозу ополаскивателя. Включите и выключите посудомоечную машину кнопкой ВКЛ./ВЫКЛ. Нажмите кнопку Пуск/Пауза 3 раза; включите машину кнопкой ВКЛ./ВЫКЛ., открывается меню настроек и загорается индикатор ополаскивателя. (заводская настройка)

Отрегулируйте дозирование ополаскивателя рукояткой ВЫБОР ПРОГРАММЫ; каждой программе соответствует свой уровень ополаскивателя (от 0 до макс. 4).

**Нажмите кнопку ВКЛ./ВЫКЛ. для сохранения настройки.** Уровень ополаскивателя можно настроить на НОЛЬ (ЕСО). В этом случае ополаскиватель не используется, и индикатор отсутствия ополаскивателя по причине его отсутствия не загорается.

- если на посуде остаются белые разводы, отрегулируйте подачу ополаскивателя на меньшее значение (1-2).
- если на посуде остаются капли воды или пятна накипи, отрегулируйте подачу ополаскивателя на более высокое значение (3-4).

## Выбор степени жесткости воды

Все посудомоечные машины укомплектованы смягчителем воды, который благодаря специальной регенерирующей

соли для посудомоечных машин удаляет известь из воды, используемой для мытья посуды.

Данная посудомоечная машина может быть настроена таким образом, чтобы сократить загрязнение окружающей среды и оптимизировать качество мытья посуды в зависимости от жесткости воды. Вы можете узнать степень жесткости воды в вашем районе, обратившись в организацию водоснабжения.

- Включите машину кнопкой ВКЛ./ВЫКЛ., подождите несколько секунд, затем выключите машину кнопкой ВКЛ./ВЫКЛ. Держите нажатой кнопку Пуск/Пауза 3 секунды; включите машину кнопкой ВКЛ./ВЫКЛ., открывается меню настроек и загорается индикатор регенерирующей соли.

- Выберите рукояткой ВЫБОР ПРОГРАММ нужный уровень (от 1 до макс. 5\*).

(Смягчитель настроен на среднюю степень жесткости).

**Нажмите кнопку ВКЛ./ВЫКЛ. для сохранения настройки.**

Если Вы пользуетесь многофункциональными таблетками, бачок с регенерирующей солью должен быть в любом случае заполнен.

Таблица жесткости воды				Средняя автономность** бачок для соли
уровень	°dH	°fH	mmol/l	месяцы
1	0 - 6	0 - 10	0 - 1	7 месяцев
2	6 - 11	11 - 20	1,1 - 2	5 месяцев
3	12 - 17	21 - 30	2,1 - 3	3 месяца
4	17 - 34	31 - 60	3,1 - 6	2 месяца
5*	34 - 50	61 - 90	6,1 - 9	2/3 недели

От 0°f до 10°f рекомендуется не использовать соль.  
\* при установке 5, продолжительность цикла может увеличиться. \*\* 1 цикл в день.

(°dH = жесткость в немецких градусах - °fH = жесткость во французских градусах - ммоль/л = миллимоль/литр)

## Загрузка регенерирующей соли

Для хорошего результата мойки необходимо проверять, чтобы бачок соли никогда не был пуст.

Регенерирующая соль удаляет из воды известь, которая в противном случае остается на посуде.

Бачок соли расположен в нижней части посудомоечной машины (см. Описание) и заполняется:

- когда зеленый поплавок\* не виден через крышку бачка с регенерирующей солью;
- когда на консоли управления/дисплее загорается индикатор/символ **ОТСУТСТВИЕ СОЛИ\***;



1. Выньте нижнюю корзину и отвинтите крышку бачка против часовой стрелки.
2. Только для первого использования: заполните бачок водой до краев.
3. Вставьте воронку\* (см. схему) и засыпьте в емкость соль до краев (примерно 1 кг); выход воды из емкости является

нормальным.

4. Выньте воронку\*, удалите остатки соли с краев отверстия; ополосните пробку под струей воды перед ее закручиванием на место, переверните ее, сливая воды из четырех прорезей, звездообразно расположенных в нижней части пробки. (пробка с зеленым поплавком\*)

**Рекомендуется производить эту операцию при каждой засыпке соли.**

Плотно закройте крышку, для того чтобы во время мойки в емкость не попадало моющее средство (может быть непоправимо повреждено устройство смягчения воды).

**⚠** При необходимости загрузите соль перед циклом мойки, таким образом, соляной раствор, вылившийся через край бачка, удалится.

\* Имеется только в некоторых моделях.

## Отключение воды и электрического тока

- Перекрывайте водопроводный кран после каждой мойки во избежание опасности утечек.
- Выньте штепсельную вилку машины из электророзетки перед началом чистки и технического обслуживания.

## Чистка посудомоечной машины

- Для чистки наружных поверхностей и панели управления машины используйте мягкую тряпку, смоченную водой. Не используйте растворители или абразивные чистящие средства.
- Возможные пятна внутри камеры мойки можно удалить при помощи тряпки, смоченной в воде с небольшим количеством уксуса.

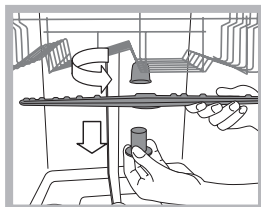
## Средства против неприятных запахов

- Всегда оставляйте дверцу машины полу-прикрытой во избежание застоя влажности.
- Регулярно прочищайте периметральные уплотнения дверцы и дозаторов моющего средства при помощи влажной губки. Таким образом удаляются остатки пищи – основной причины образования неприятных запахов.

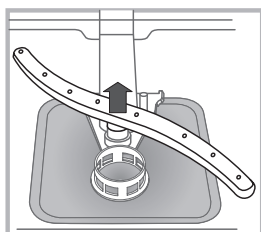
## Чистка оросителей

Остатки пищи могут прилипнуть к лопастям оросителей и засорить отверстия, из которых выходит вода: время от времени следует проверять оросители и прочищать их неметаллической щеткой.

Оба оросителя являются съемными.



Для съема верхнего оросителя необходимо отвинтить против часовой стрелки пластмассовую гайку. Верхний ороситель устанавливается отверстиями вверх.



Для съема нижнего оросителя нажмите на шпонки с боков и потяните его вверх.

## Очистка водного фильтра\*

Если водопровод новый или если он долгое время не использовался, перед подсоединением дайте воде стечь до тех пор, пока она не станет прозрачной. Несоблюдение этого условия может привести к засорению фильтра и к повреждению посудомоечной машины.

Периодически очищайте водный фильтр, расположенный на выходе крана.

- Перекройте водопроводный кран.
- Открутите края трубы загрузки воды, снимите фильтр и аккуратно промойте его под струей воды.
- Снова вставьте фильтр и закрепите трубу.

## Чистка фильтров

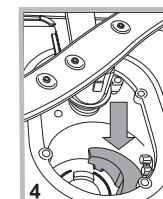
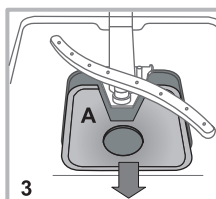
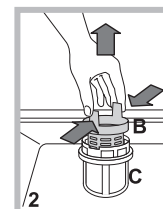
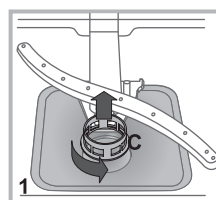
Фильтрующий узел состоит из трех фильтров, которые служат для очистки воды для мойки от остатков пищи и возвращают воду в циркуляцию: для хороших результатов мойки необходимо прочищать фильтры.

Регулярно прочищайте фильтры.

Запрещается пользоваться посудомоечной машиной без фильтров или с незакрепленным фильтром.

• После нескольких циклов мойки проверьте фильтрующий узел и при необходимости тщательно промойте его под струей воды при помощи неметаллической щетки, следуя приведенным ниже инструкциям:

1. поверните против часовой стрелки цилиндрический фильтр С и выньте его (схема 1).
2. Выньте стакан фильтр В, слегка нажав на боковые выступы (Схема 2);
3. Выньте плоский фильтр из нержавеющей стали А (схема 3).
4. Проверка отстойника и удаление возможных остатков пищи. **НИКОГДА НЕ СНИМАЙТЕ** крышку насоса (деталь черного цвета) (рис. 4).



После чистки фильтров точно установите фильтрующий узел на свое место, что является важным для исправной работы посудомоечной машины.

## Длительный простой машины

- Отсоедините машину от сети электропитания и перекройте водопроводный кран.
- Оставьте дверцу машины полу-прикрытой.
- После длительного простоя машины произведите один холостой цикл мойки.

\* Имеется только в некоторых моделях



# Неисправности и методы их устранения

RU

В случае обнаружения аномалий в работе изделия проверьте следующие пункты перед тем, как обратиться в Сервис технического обслуживания.

Неисправности:	Возможные причины / Методы устранения:
Посудомоечная машина не запускается или не реагирует на команды	<ul style="list-style-type: none"> <li>• Выключите машину кнопкой ВКЛ./ВЫКЛ., вновь включите ее примерно через одну минуту и вновь задайте программу.</li> <li>• Проверьте, хорошо ли штепсельная вилка вставлена в сетевую розетку.</li> <li>• Дверца машины плохо закрыта.</li> </ul>
Дверца не закрывается	<ul style="list-style-type: none"> <li>• Защелкнулся замок; энергично толкните дверцу вплоть до щелчка.</li> </ul>
Посудомоечная машина не сливает воду.	<ul style="list-style-type: none"> <li>• Программа еще не завершилась.</li> <li>• Сливной шланг согнут (см. Установка).</li> <li>• Засорился слив в раковине.</li> <li>• Фильтр засорен остатками пищи.</li> </ul>
Шумная работа посудомоечной машины.	<ul style="list-style-type: none"> <li>• Посуда бьется друг о друга или о лопасти оросителей.</li> <li>• Слишком много пены: моющее средство использовано в неправильном количестве или не подходит для мойки в посудомоечных машинах. (см. Запуск и эксплуатация).</li> </ul>
На посуде и стаканах остается беловатый или известковый налет.	<ul style="list-style-type: none"> <li>• Отсутствует регенерирующая соль или регуляция ее расхода не соответствует степени жесткости воды (см. Ополаскиватель и соль).</li> <li>• Крышка бачка соли плохо закрыта.</li> <li>• Закончился ополаскиватель, или его дозировка недостаточна.</li> </ul>
На посуде и стаканах остаются голубоватые разводы или налеты.	<ul style="list-style-type: none"> <li>• Чрезмерная дозировка ополаскивателя.</li> </ul>
Посуда плохо высушена.	<ul style="list-style-type: none"> <li>• Была выбрана программа мойки без сушки.</li> <li>• Закончился ополаскиватель, или настроена недостаточная его дозировка (см. Ополаскиватель и соль).</li> <li>• Неправильно настроен расход ополаскивателя.</li> <li>• Посуда с тефлоновым покрытием или из пластика.</li> </ul>
Посуда плохо вымыта.	<ul style="list-style-type: none"> <li>• Корзины перегружены (см. Загрузка корзин).</li> <li>• Посуда плохо расположена в корзинах.</li> <li>• Посуда мешает вращению лопастей оросителей.</li> <li>• Выбрана неэффективная программа мойки (см. Программы).</li> <li>• Слишком много пены: моющее средство использовано в неправильном количестве или не подходит для мойки в посудомоечных машинах. (см. Запуск и эксплуатация).</li> <li>• Крышка ополаскивателя плохо закрыта.</li> <li>• Фильтр засорен (см. Техническое обслуживание и уход).</li> <li>• Отсутствует регенерирующая соль (см. Ополаскиватель и соль).</li> </ul>
Посудомоечная машина не заливает воду - Сигнализация закрытого крана. (часто мигают индикаторы Сушка и Конец цикла).	<ul style="list-style-type: none"> <li>• В водопроводе нет воды.</li> <li>• Водопроводный шланг согнут (см. Монтаж).</li> <li>• Откройте кран, машина запустится через несколько минут.</li> <li>• Машина заблокирована, потому что не было совершено никаких действий при включении звуковой сигнализации* (*Имеется только в некоторых моделях)</li> </ul> <p>Выключите машину кнопкой ВКЛ./ВЫКЛ, откройте кран и через 20 секунд вновь включите машину той же кнопкой. Перепрограммируйте машину и вновь запустите цикл.</p>

\* Имеется только в некоторых моделях.



Мы заботимся о своих покупателях и стараемся сделать сервисное обслуживание наиболее качественным. Мы постоянно совершенствуем наши продукты, чтобы сделать Ваше общение с техникой простым и приятным.

## Уход за техникой

Продлите срок эксплуатации и снизьте вероятность поломки техники.

Воспользуйтесь профессиональными средствами для ухода за техникой от Indesit Professional для наиболее простого, эффективного и легкого ухода за Вашей бытовой техникой.

Продукты Indesit Professional производятся в Италии с соблюдением высоких европейских стандартов в области качества, экологии и безопасности использования и созданы с учетом многолетнего опыта производителя техники. Узнайте подробнее на сайте [www.indesit.ru](http://www.indesit.ru) в разделе «Сервис» и спрашивайте в магазинах Вашего города.

## Авторизованные сервисные центры

Чтобы быть ближе к нашим потребителям, мы создали широкую сервисную сеть, особенностью которой является высокая подготовка, профессионализм и честность сервисных мастеров. На сегодняшний день она насчитывает около 350 сервисных центров на территории России и СНГ.

Их контакты Вы можете найти в сервисном сертификате и на сайте [www.indesit.ru](http://www.indesit.ru) в разделе «Сервис».

## Если вам надо обратиться в сервисный центр:

**Внимание! При ремонте требуйте использования оригинальных запасных частей.**

## Перед тем как обратиться в Сервис Технического обслуживания:

- Проверьте, можно ли устранить неисправность самостоятельно (см. Неисправности и методы их устранения).
- Вновь запустите программу для проверки исправности машины.
- В противном случае обратитесь в уполномоченный Сервис Технического обслуживания.

 **Никогда не обращайтесь к неуполномоченным техникам.**

## При обращении в Сервис Технического обслуживания сообщите:

- характер неисправности
- модель изделия (Мод.)
- серийный номер ("S/N")

Эти данные вы найдете на паспортной табличке, расположенной на изделии (см. Описание изделия ).

Другую полезную информацию и новости Вы можете найти на сайте [www.indesit.ru](http://www.indesit.ru) в разделе «Сервис»

